

PARTS MANUAL

MANUAL DE REPUESTOS
MANUEL DE PIÈCES DÉTACHÉES
MANUALE DEI COMPONENTI



Rhino[®] Ride-On Dirt Roller

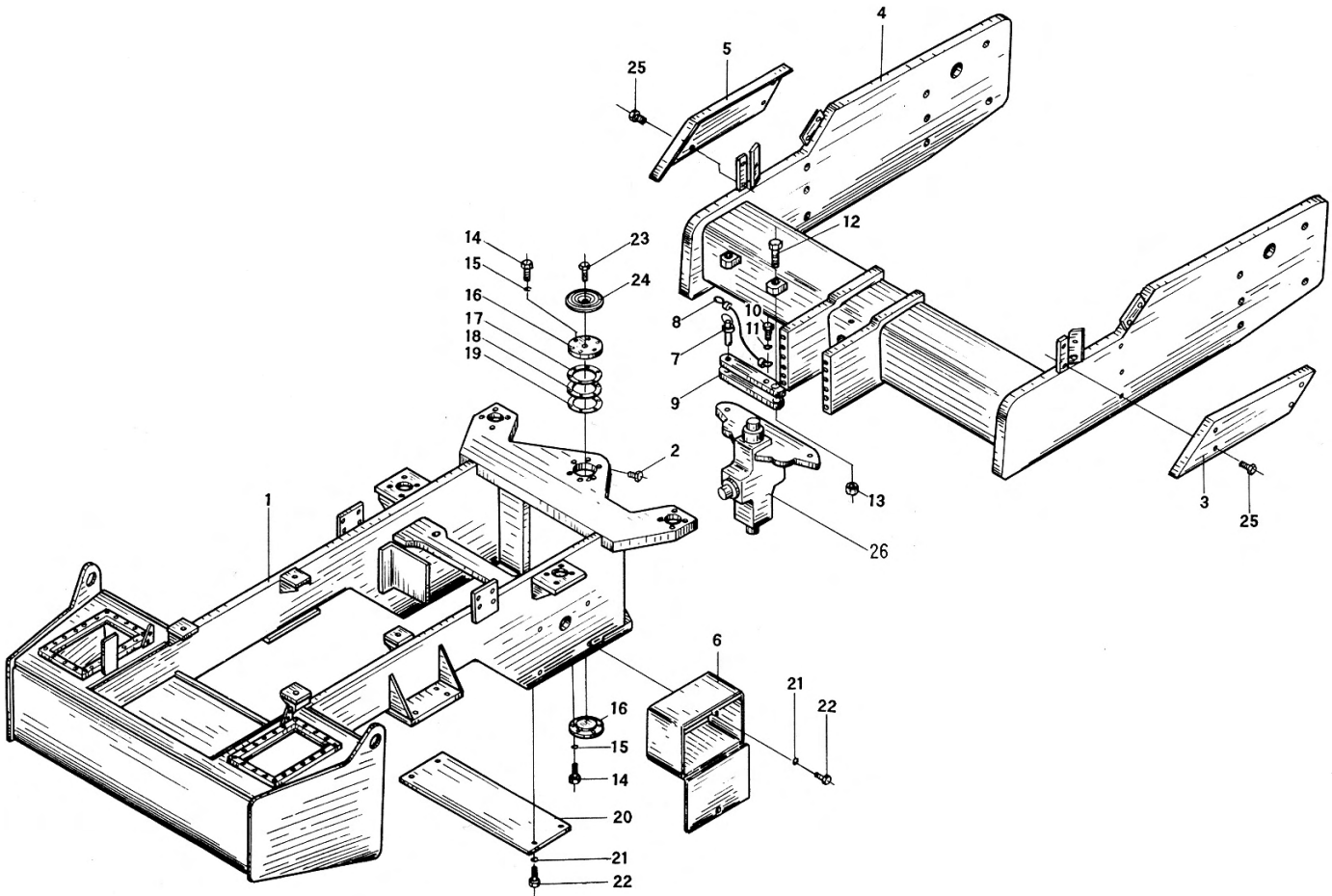
Compactadora para tierra con asiento Rhino[®]
Rouleau à conducteur porté Rhino[®]
Costipatore spianatore Rhino[®]



Models: SD66X
Modelos: PD66X
Modèles: PD66X
Modelli: SD66XC



RHINO 66X





FRAME - SD66X, PD66X

CHASIS - SD66X, PD66X

CHÂSSIS - SD66X, PD66X

TELAIO - SD66X, PD66X

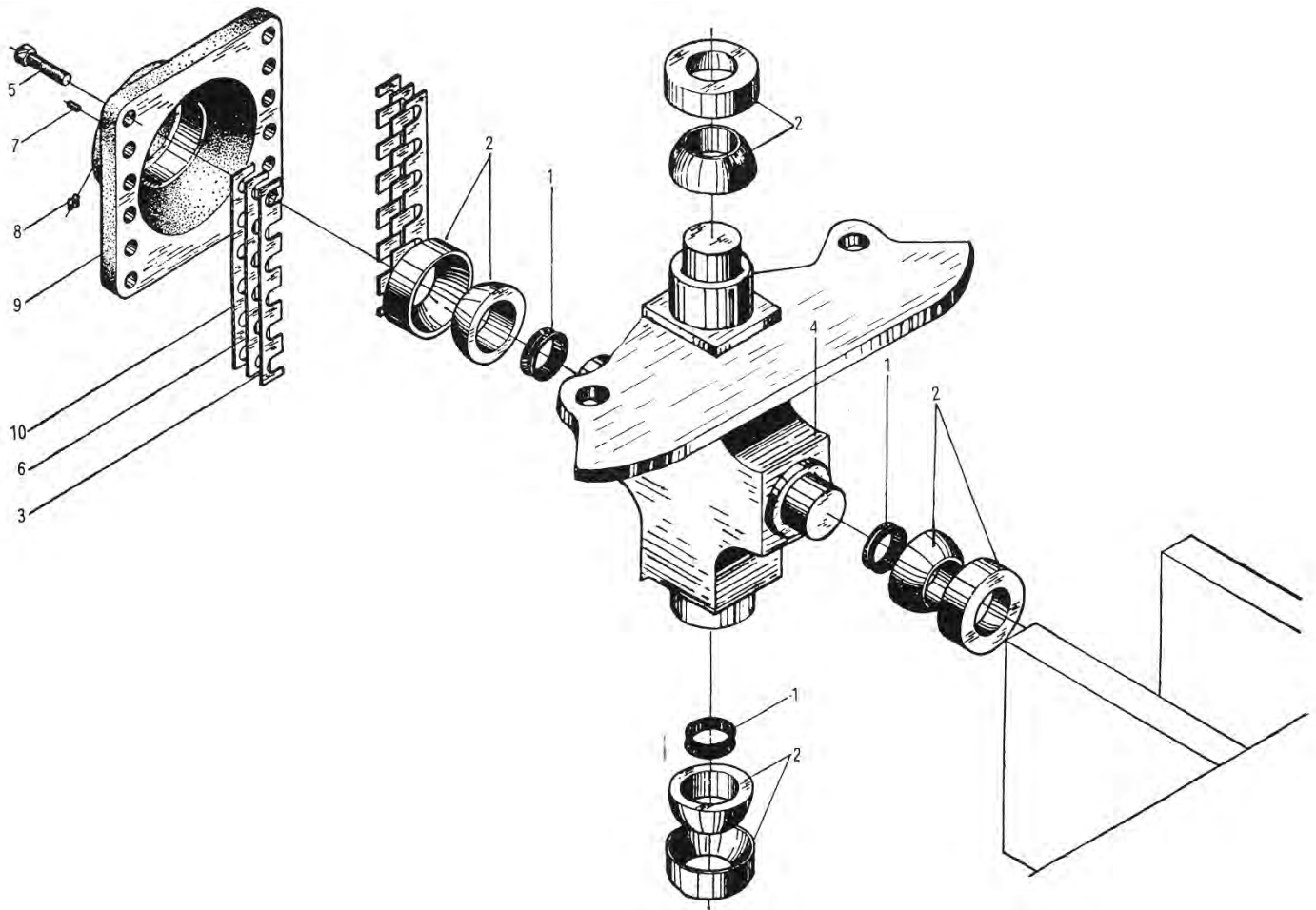
Item	Part No.	Qty	Description	Descripción	Description	Descrizione
1	65100	1	Frame Rear SD, PD66X	Chasis trasero SD, PD66X	Châssis arrière SD, PD66X	Telaio posteriore SD, PD66X
2	65101	4	Fitting Grease	Grasera	Graisseur	Ingrassatore
3	65102	1	Plate Protection Right	Placa protectora derecha	Plaque de protection droite	Piastra di protezione dx
4	65103	1	Frame Drum SD, PD66X	Chasis de tambor SD, PD66X	Châssis de tambour SD, PD66X	Telaio tamburo SD, PD66X
5	65104	1	Plate Protection Left	Placa protectora izquierda	Plaque de protection gauche	Piastra di protezione sx
6	65105	1	Box Battery	Caja de la batería	Boîtier de batterie	Scatola batterie
7	65106	1	Pin Locking Bar	Pasador de barra de bloqueo	Axe de barre de verrouillage	Spina di bloccaggio barra
8	65107	1	Wire Pin Locking Bar	Alambre de pasador de barra de bloqueo	Fil de l'axe de barre de verrouillage	Filo spina di bloccaggio barra
9	65108	1	Bar Locking	Barra de bloqueo	Barre de verrouillage	Barra di bloccaggio
*10	65109	1	Bolt HHCS	Perno	Boulon	Bullone
11	65110	1	Washer WSHR	Arandela	Rondelle	Rondella
*12	65111	1	Bolt HHCS	Perno	Boulon	Bullone
13	65112	1	Nut	Tuerca	Écrou	Dado
*14	65113	12	Bolt HHCS	Perno	Boulon	Bullone
15	65114	12	Washer WSHR	Arandela	Rondelle	Rondella
16	65115	2	Cap Pivot Bottom	Tapa de pivote inferior	Capuchon de pivot inférieur	Tappo articolazione inferiore
17	65116	4	Shim Cap Pivot	Suplemento de tapa de pivote	Cale de capuchon de pivot	Spessore tappo articolazione
18	65117	4	Shim Cap Pivot	Suplemento de tapa de pivote	Cale de capuchon de pivot	Spessore tappo articolazione
19	65118	4	Shim Cap Pivot	Suplemento de tapa de pivote	Cale de capuchon de pivot	Spessore tappo articolazione
20	65119	1	Plate Protection Frame Rear	Placa protectora de chasis trasero	Plaque de protection de châssis arrière	Piastra di protezione telaio posteriore
21	65120	16	Washer WSHR	Arandela	Rondelle	Rondella
*22	65121	8	Bolt HHCS	Perno	Boulon	Bullone
*23	65122	1	Bolt HHCS	Perno	Boulon	Bullone
24	65123	1	Cap Pivot Top	Tapa de pivote superior	Capuchon de pivot supérieur	Tappo articolazione superior
*25	65124	8	Bolt HHCS	Perno	Boulon	Bullone
26	65125	1	Pivot Steering	Pivote de dirección	Pivot de direction	Articolazione sterzo

* Use Loctite 262

* Usar Loctite 262

* Utiliser du Loctite 262

* Usare Loctite 262

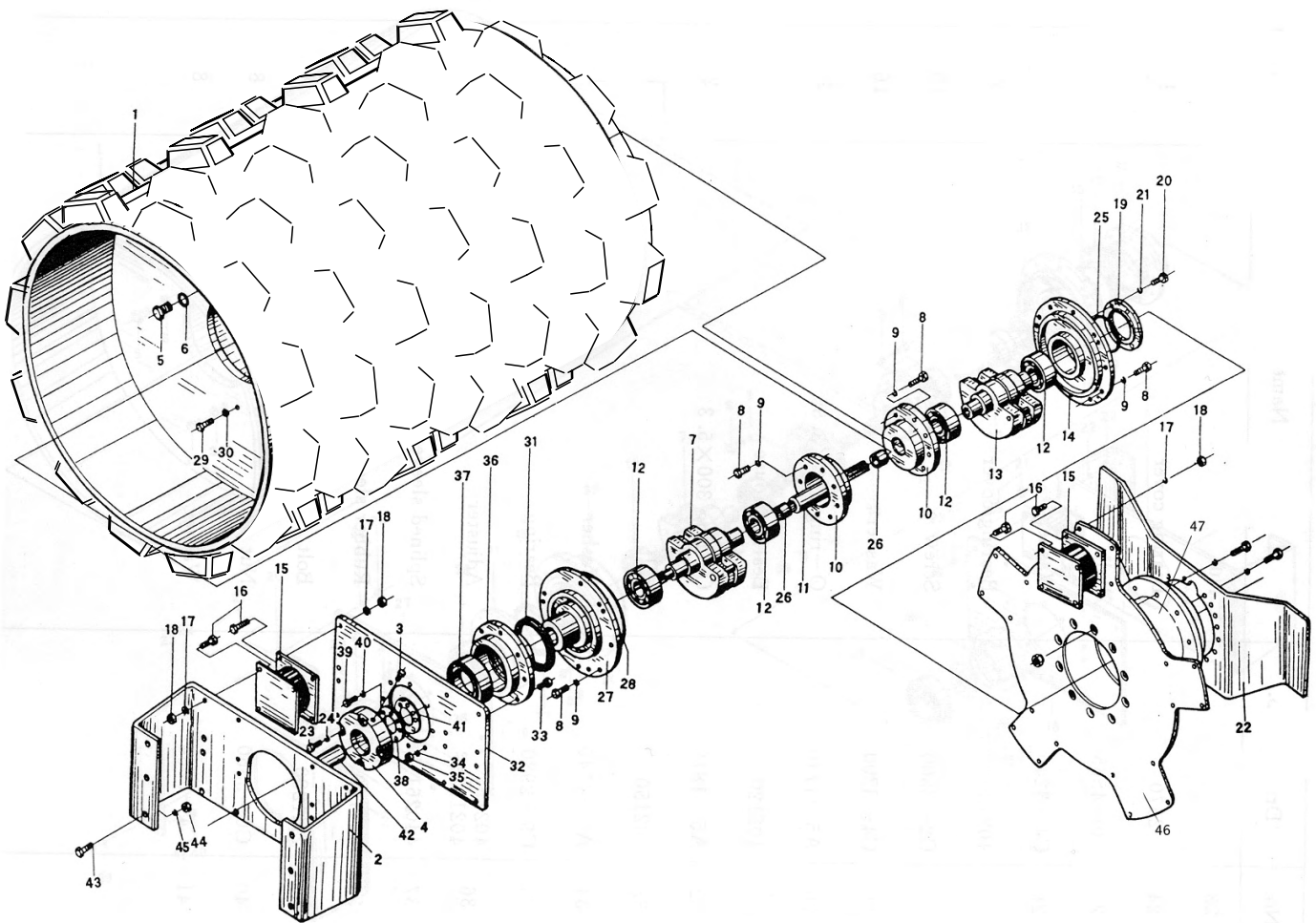




PIVOT ASSEMBLY - SD66X, PD66X
CONJUNTO DE PIVOTE - SD66X, PD66X
ENSEMBLE PIVOT - SD66X, PD66X
GRUPPO ARTICOLAZIONE - SD66X, PD66X

Item	Part No.	Qty	Description	Descripción	Description	Descrizione
1	65126	3	Seal V-Ring	Anillo "V" sellador	Joint en V	V-ring
2	65127	4	Bearing Steering	Cojinete de la dirección	Roulement de direction	Cuscinetto sterzo
3	65128	3	Shim Cover Pivot	Suplemento de cubierta de pivote	Cale de couvercle de pivot	Spessore coperchio articolazione
4	65125	1	Pivot Steering	Pivote de dirección	Pivot de direction	Articolazione sterzo
*5	65129	12	Bolt HHCS	Perno	Boulon	Bullone
6	65130	3	Shim Cover Pivot	Suplemento de cubierta de pivote	Cale de couvercle de pivot	Spessore coperchio articolazione
*7	65131	3	Screw	Tornillo	Vis	Vite
8	65101	4	Fitting Grease	Grasera	Graisseur	Ingrassatore
9	65132	1	Cover Pivot	Cubierta de pivote	Couvercle de pivot	Coperchio articolazione
10	65133	3	Shim Cover Pivot	Suplemento de cubierta de pivote	Cale de couvercle de pivot	Spessore coperchio articolazione

- * Loctite 262
- * Usar Loctite 262
- * Utiliser du Loctite 262
- * Usare Loctite 262

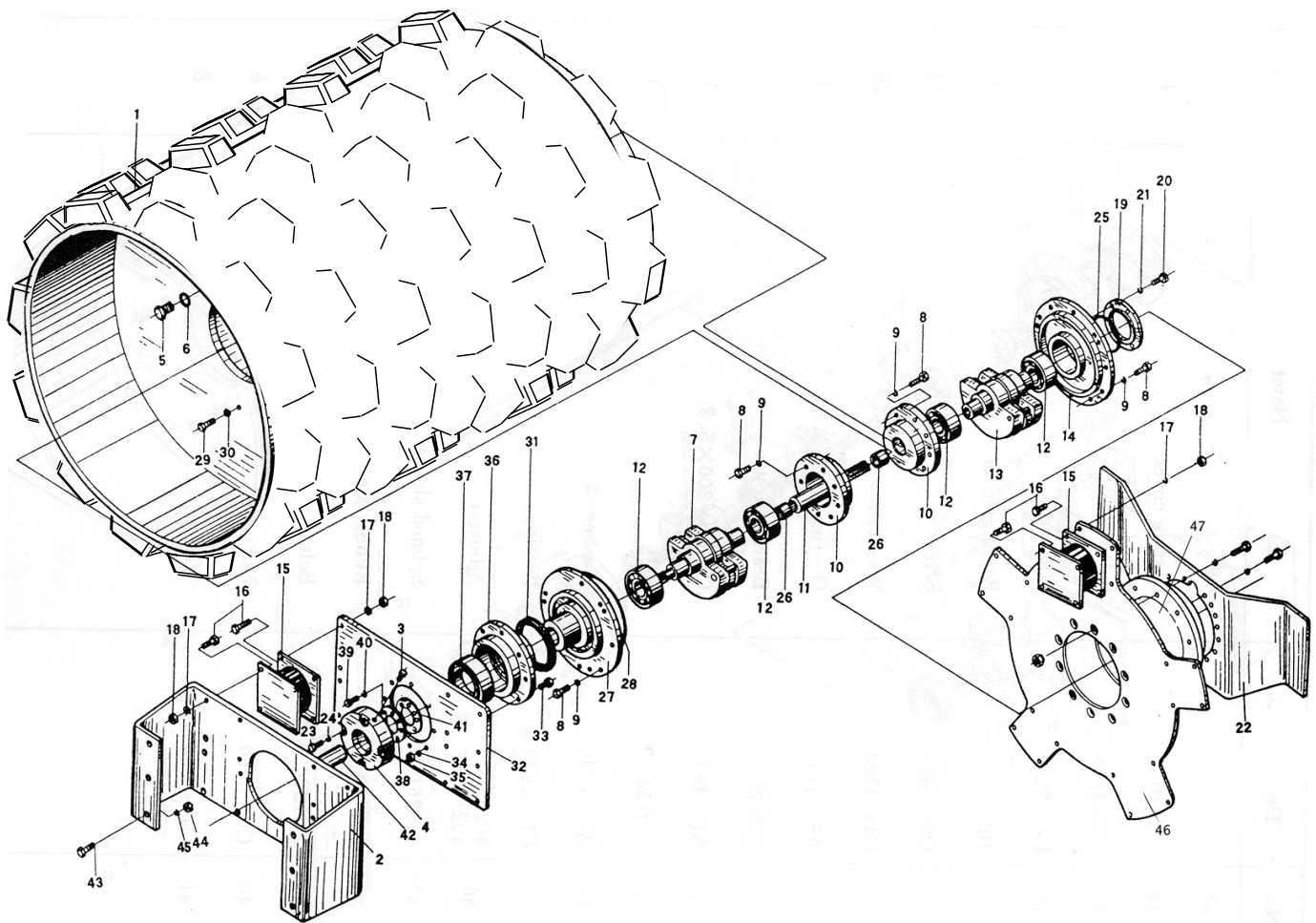




DRUM - PD66X
TAMBOR - PD66X
TAMBOUR - PD66X
TAMBURO - PD66X

Item	Part No.	Qty	Description	Descripción	Description	Descrizione
1	65177	1	Drum Padfoot PD66X	Tambor de tacos PD66X	Tambour patin PD66X	Tamburo a piastre PD66X
2	65135	1	Bracket Link Frame	Escuadra de brazo del bastidor	Châssis de bielle de support	Staffa maglia telaio
3	65136	1	Plug Filter	Tapón de filtro	Bouchon filtre	Tappo filtro
4	65137	1	Ring Link Eccentric Spline	Anillo de brazo de estría de excéntrica	Cannelure excentrique de bielle en anneau	Anello maglia eccentrico scanalato
5	65138	1	Plug Drum	Tapón de tambor	Bouchon de tambour	Tappo tamburo
6	65139	1	Washer WSHR	Arandela	Rondelle	Rondella
7	65140	1	Shaft Eccentric RH	Eje de excéntrica derecha	Arbre d'excentrique droit	Albero eccentrico dx
*8	81004	32	Bolt HHCS M16-2 x 40 8.8 ZN	Perno	Boulon	Bullone
9	80969	32	Washer WSHRL M16 Split ZN	Arandela	Rondelle	Rondella
10	65143	1	Housing Bearing Eccentric Center	Caja de cojinete de excéntrica central	Logement de roulement d'excentrique central	Alloggiamento cuscinetto eccentrico centrale
11	65144	1	Shaft Link Eccentric	Eje de brazo de excéntrica	Arbre de bielle d'excentrique	Albero maglia eccentrico
12	65145	4	Bearing Eccentric	Cojinete de excéntrica	Roulement d'excentrique	Cuscinetto eccentrico
13	65146	1	Shaft Eccentric LH	Eje de excéntrica izquierda	Arbre d'excentrique gauche	Albero eccentrico sx
14	65147	1	Housing Bearing Eccentric LH	Caja de cojinete de excéntrica izq.	Logement de roulement d'excentrique gauche	Alloggiamento cuscinetto eccentrico sx
15	56148	9	Isolator Drum	Aislador de tambor	Isolateur de tambour	Smorzatore tamburo
*16	65149	72	Bolt HHCS	Perno	Boulon	Bullone
17	65150	72	Washer WSHR	Arandela	Rondelle	Rondella
18	65151	72	Nut	Tuerca	Écrou	Dado
19	65152	1	Cover Bearing Eccentric LH	Cubierta de cojinete de excéntrica izq.	Protection de roulement d'excentrique gauche	Coperchio cuscinetto eccentrico sx
*20	65153	1	Bolt HHCS	Perno	Boulon	Bullone
21	65154	1	Washer WSHR	Arandela	Rondelle	Rondella
22	65155	1	Bracket Mount Torque-Hub	Escuadra de montaje de cubo de torsión	Support de montage de moyeu de couple	Staffa fissaggio Torque-Hub
*23	65156	4	Bolt HHCS	Perno	Boulon	Bullone
24	65114	4	Washer WSHR	Arandela	Rondelle	Rondella
25	65157	1	O-Ring	Anillo "O"	Joint torique	O-ring

* Loctite 262

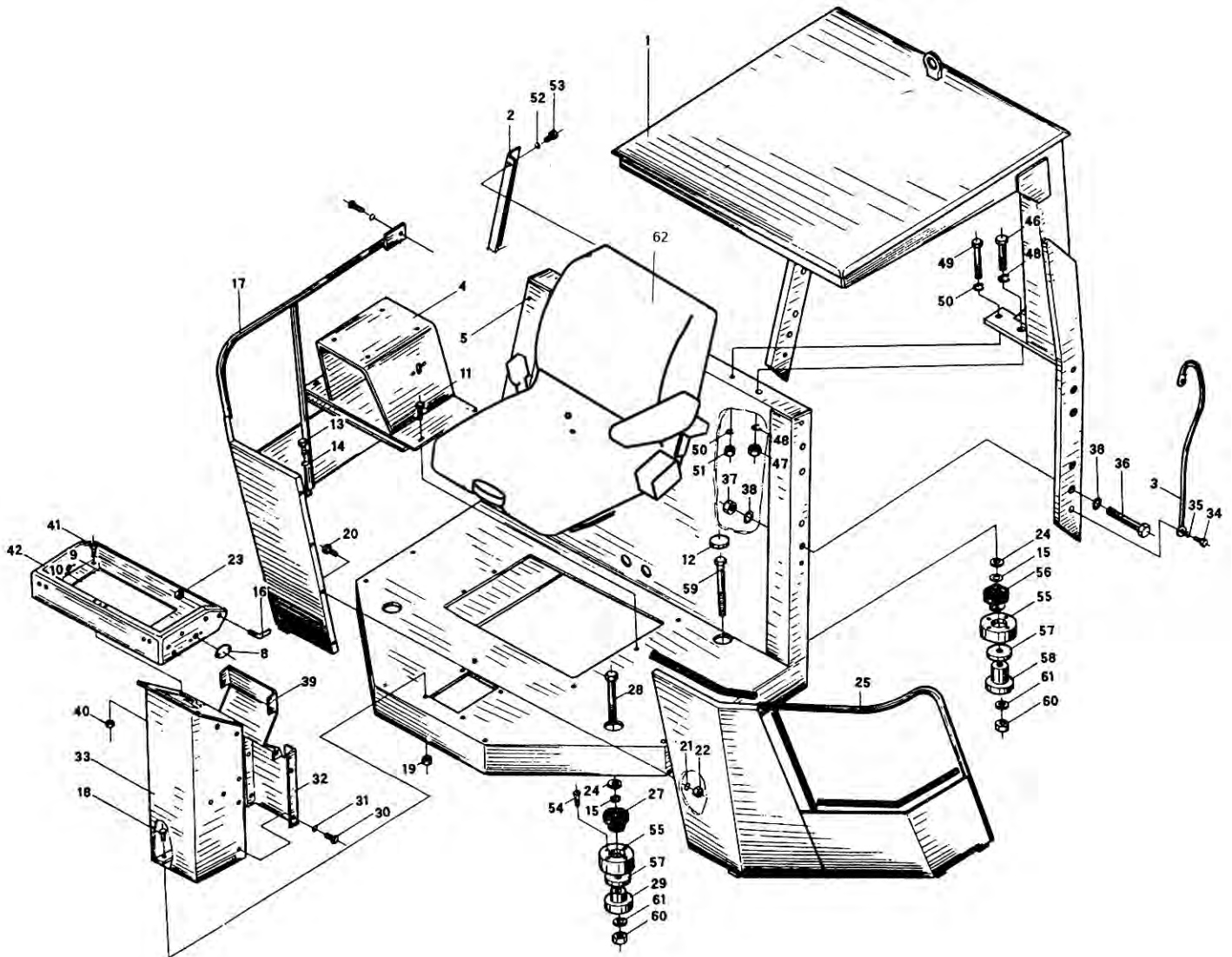




DRUM - PD66X - CONTINUED
TAMBOR - PD66X - CONTINUACIÓN
TAMBOUR - PD66X - SUITE
TAMBURO - PD66X - SEGUE

Item	Part No.	Qty	Description	Descripción	Description	Descrizione
26	65158	2	Sleeve Rubber	Manguito de caucho	Manchon en caoutchouc	Manicotto gomma
27	65159	1	Housing Bearing Eccentric RH	Caja de cojinete de excéntrica derecha	Logement de roulement d'excentrique droit	Alloggiamento cuscinetto eccentrico dx
28	65157	1	O-Ring	Anillo "O"	Joint torique	O-ring
29	65161	1	Screw	Tornillo	Vis	Vite
30	65162	1	Washer WSHR	Arandela	Rondelle	Rondella
31	65163	1	Seal	Sello	Joint	Guarnizione
32	65164	1	Plate Mounting Isolator RH	Placa de montaje de aislador derecho	Plaque de montage d'isolateur droite	Piastra montaggio smorzatore dx
*33	65165	8	Bolt HHCS	Perno	Boulon	Bullone
34	65182	8	Washer WSHR	Arandela	Rondelle	Rondella
35	65166	8	Nut	Tuerca	Écrou	Dado
36	65167	1	Housing Bearing Drum	Caja de cojinete de tambor	Logement de roulement de tambour	Alloggiamento cuscinetto tamburo
37	65168	1	Bearing Drum	Cojinete de tambor	Roulement de tambour	Cuscinetto tamburo
38	65169	1	Cover Bearing	Cubierta de cojinete	Protection de roulement	Coperchio cuscinetto
*39	65170	8	Screw	Tornillo	Vis	Vite
40	65171	8	Washer WSHR	Arandela	Rondelle	Rondella
41	65172	2	Shim Drum Bearing	Suplemento de cojinete de tambor	Cale de roulement de tambour	Spessore tamburo cuscinetto
42	65173	1	Sleeve Splined Eccentric	Manguito estriado de excéntrica	Manchon cannelé d'excentrique	Manicotto eccentrico scanalato
*43	65174	8	Bolt HHCS	Perno	Boulon	Bullone
44	65112	8	Nut M20	Tuerca	Écrou	Dado
45	65176	8	Washer WSHR	Arandela	Rondelle	Rondella
46	65252	1	Plate Drive Drum	Placa, mando del tambor	Plaque d'entraînement de tambour	Piastra comando gancio
47	65282	1	Torque-Hub	Cubo de torsión	Moyeu de couple	Torque-Hub

* Loctite 262

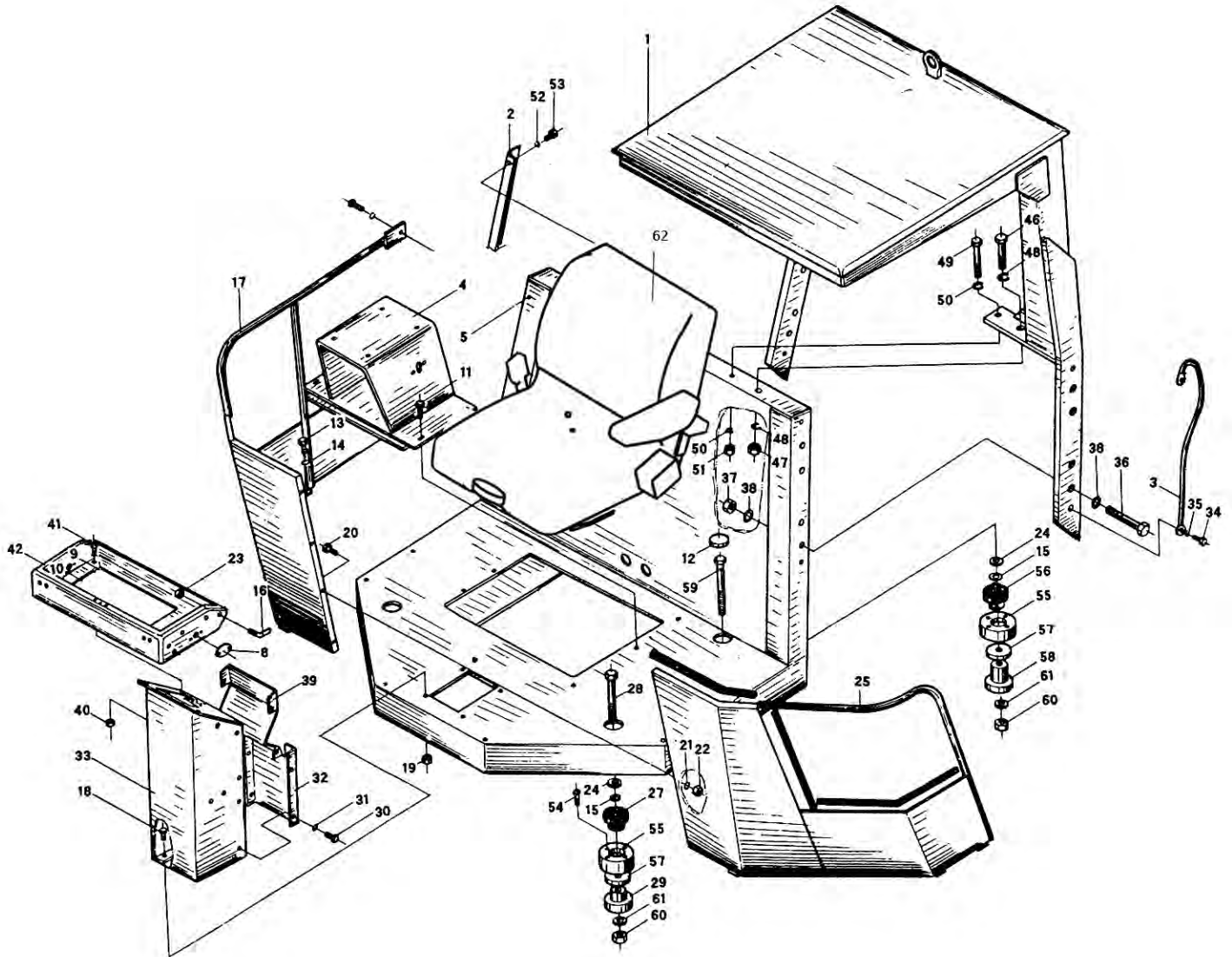




ROPS, FOPS - SD66X, PD66X
 ROPS, FOPS - SD66X, PD66X
 ARCEAU DE SÉCURITÉ, STRUCTURE DE PROTECTION
 CONTRE LES CHUTES D'OBJETS - SD66X, PD66X
 TELAIO PROTEZIONE RIBALTAMENTO (ROPS)/TELAIO
 PROTEZIONE CADUTA OGGETTI (FOPS) - SD66X, PD66X

Item	Part No.	Qty	Description	Descripción	Description	Descrizione
1	65178	1	ROPS, FOPS	ROPS, FOPS	Arceau de sécurité, structure de protection contre les chutes d'objets	Telaio protezione ribaltamento (ROPS)/telaio protezione caduta oggetti (FOPS)
2	65179	1	Molding Platform	Moldura de plataforma	Moulage de plate-forme	Zoccolo piattaforma
3	65180	1	Handle ROPS	Manija de ROPS	Poignée d'arceau de sécurité	Maniglia ROPS
4	65181	1	Frame Seat	Bastidor del asiento	Châssis de siège	Telaio sedile
5	65183	1	Platform Operator	Plataforma del operador	Plate-forme opérateur	Piattaforma operatore
8	65186	1	Plug Base Instrument	Enchufe de base de instrumentos	Bouchon d'instrument de base	Tappo base strumento
*9	65187	2	Bolt HHCS	Perno	Boulon	Bullone
10	65188	1	Bracket Base Instrument	Escuadra de base de instrumentos	Support d'instrument de base	Staffa base strumento
*11	65121	2	Bolt HHCS	Perno	Boulon	Bullone
12	65189	4	Plug	Tapón	Bouchon	Tappo
*13	65274	8	Bolt HHCS	Perno	Boulon	Bullone
14	65150	6	Washer WSHR	Arandela	Rondelle	Rondella
15	65190	4	Washer WSHR	Arandela	Rondelle	Rondella
*16	65191	2	Bolt HHCS	Perno	Boulon	Bullone
17	65192	1	Rail Platform Right	Riel de plataforma derecho	Rail de plate-forme de droite	Binario piattaforma dx
*18	65193	4	Bolt HHCS	Perno	Boulon	Bullone
19	65194	4	Nut	Tuerca	Écrou	Dado
*20	65195	14	Bolt HHCS	Perno	Boulon	Bullone
21	65196	14	Washer WSHR	Arandela	Rondelle	Rondella
22	65197	10	Nut	Tuerca	Écrou	Dado
23	65198	2	Nut	Tuerca	Écrou	Dado
24	65199	4	Washer WSHR	Arandela	Rondelle	Rondella
25	65200	1	Rail Platform Left	Riel de plataforma izquierdo	Rail de plate-forme de gauche	Binario piattaforma sx

* Loctite 262

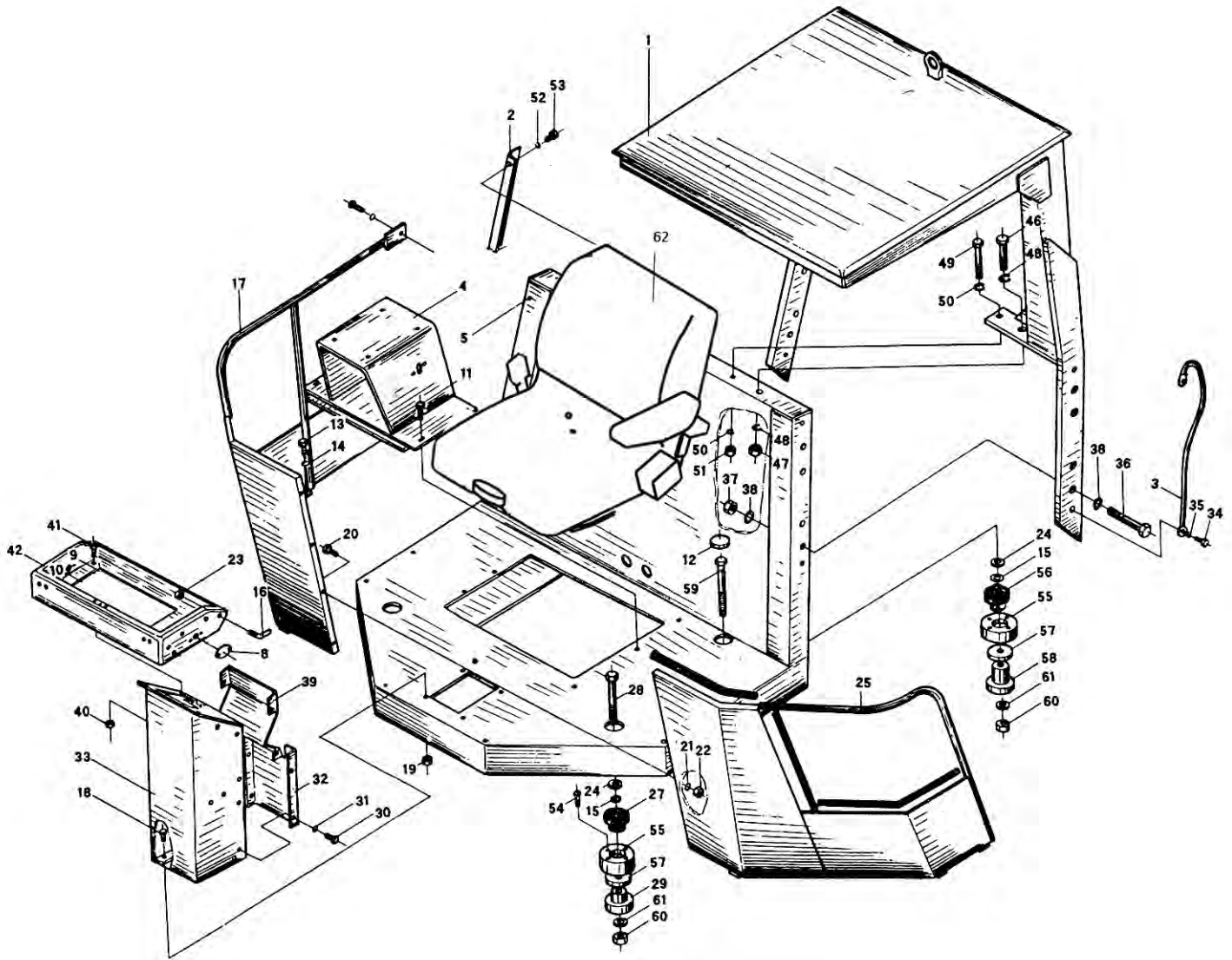




ROPS, FOPS - SD66X, PD66X - CONTINUED
 ROPS, FOPS - SD66X, PD66X - CONTINUACIÓN
 ARCEAU DE SÉCURITÉ, STRUCTURE DE PROTECTION
 CONTRE LES CHUTES D'OBJETS - SD66X, PD66X - SUITE
 TELAIO PROTEZIONE RIBALTAMENTO (ROPS)/TELAIO
 PROTEZIONE CADUTA OGGETTI (FOPS) - SD66X, PD66X - SEGUE

Item	Part No.	Qty	Description	Descripción	Description	Descrizione
27	65201	2	Isolator Platform Front	Aislador delantero de plataforma	Isolateur avant de plate-forme	Smorzatore anteriore piattaforma
*28	65202	2	Bolt HHCS	Perno	Boulon	Bullone
29	65203	2	Pad Support Platform Front	Bloque de soporte delantero de plataforma	Patin de support avant de plate-forme	Supporto anteriore piattaforma
*30	65204	8	Bolt HHCS	Perno	Boulon	Bullone
31	65154	8	Washer WSHR	Arandela	Rondelle	Rondella
32	65205	1	Panel Steering Lower	Tablero inferior de dirección	Panneau inférieur de direction	Pannello inferiore sterzo
33	65206	1	Frame Instrument	Bastidor de instrumentos	Châssis d'instrument	Telaio strumento
*34	65187	4	Bolt HHCS	Perno	Boulon	Bullone
35	65114	4	Washer WSHR	Arandela	Rondelle	Rondella
*36	65207	8	Bolt HHCS M24 x 180	Perno	Boulon	Bullone
37	65208	8	Nut M24	Tuerca	Écrou	Dado
38	65199	16	Washer WSHR M24 Flat	Arandela	Rondelle	Rondella
39	65209	1	Panel Steering Upper	Tablero superior de dirección	Panneau supérieur de direction	Pannello superiore sterzo
40	65197	4	Nut	Tuerca	Écrou	Dado
*41	65195	4	Bolt HHCS	Perno	Boulon	Bullone
42	65734	1	Console Upper			
*46	65214	2	Bolt HHCS M20 x 120	Perno	Boulon	Bullone
47	65112	2	Nut M20	Tuerca	Écrou	Dado
48	65215	4	Washer WSHR M20 Flat	Arandela	Rondelle	Rondella
*49	65216	2	Bolt HHCS M12 x 100	Perno	Boulon	Bullone
50	65217	4	Washer WSHR M12 Flat	Arandela	Rondelle	Rondella

* Loctite 262

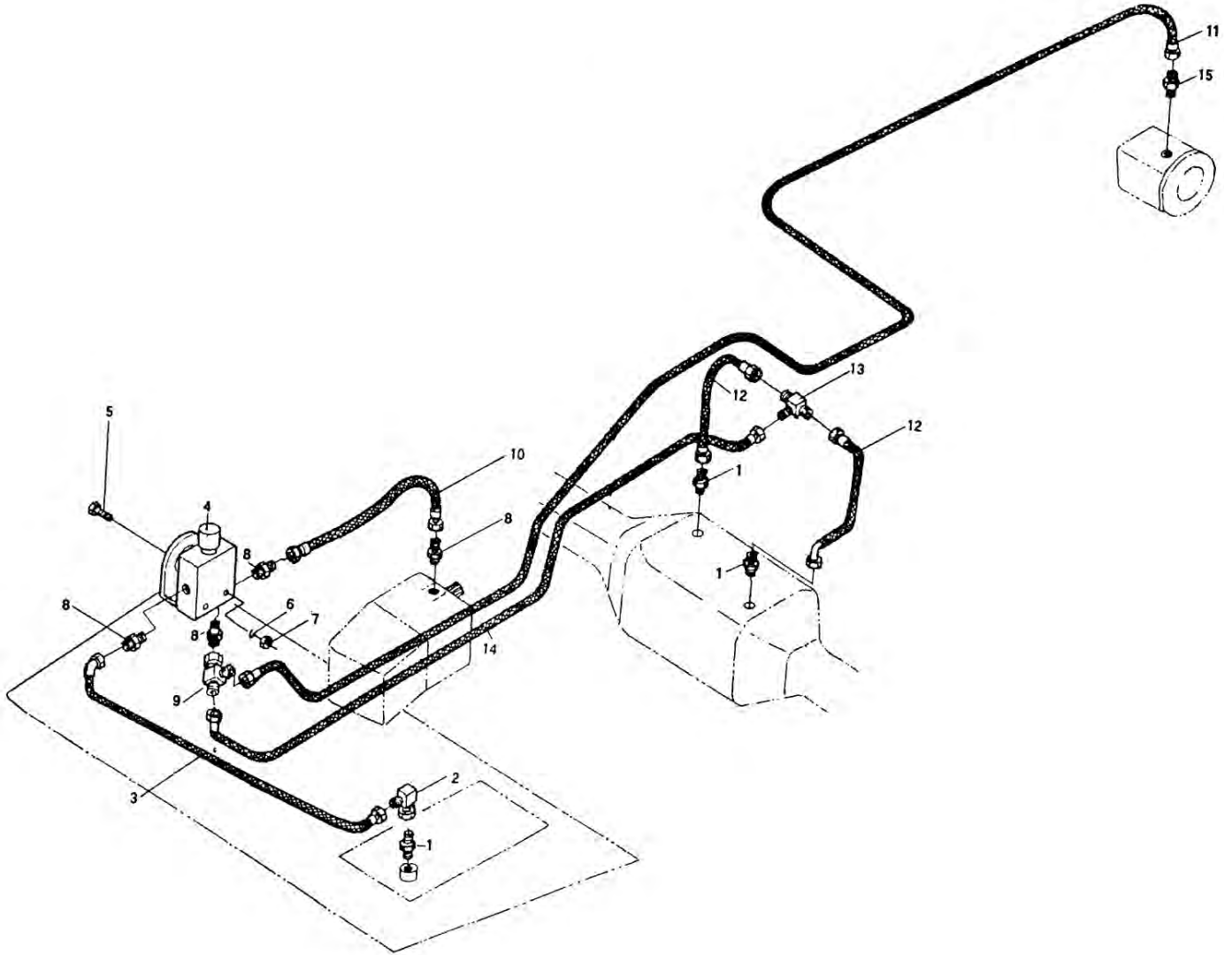




ROPS, FOPS - SD66X, PD66X - CONTINUED
 ROPS, FOPS - SD66X, PD66X - CONTINUACIÓN
 ARCEAU DE SÉCURITÉ, STRUCTURE DE PROTECTION
 CONTRE LES CHUTES D'OBJETS - SD66X, PD66X - SUITE
 TELAIO PROTEZIONE RIBALTAMENTO (ROPS)/TELAIO
 PROTEZIONE CADUTA OGGETTI (FOPS) - SD66X, PD66X - SEGUE

Item	Part No.	Qty	Description	Descripción	Description	Descrizione
51	65151	2	Nut	Tuerca	Écrou	Dado
52	65218	23	Washer WSHR	Arandela	Rondelle	Rondella
*53	65219	23	Screw	Tornillo	Vis	Vite
*54	65220	6	Screw	Tornillo	Vis	Vite
55	65221	4	Housing Isolator Platform	Caja de aislador de plataforma	Logement d'isolateur de plate-forme	Alloggiamento smorzatore piattaforma
56	65222	2	Isolator Platform Rear	Aislador trasero de plataforma	Isolateur arrière de plate-forme	Smorzatore posteriore piattaforma
57	65223	4	Washer WSHR	Arandela	Rondelle	Rondella
58	65224	2	Pad Support Platform Rear	Bloque de soporte trasero de plataforma	Patin de support arrière de plate-forme	Supporto posteriore piattaforma
*59	65207	2	Bolt HHCS	Perno	Boulon	Bullone
60	65208	4	Nut	Tuerca	Écrou	Dado
61	65199	4	Washer WSHR	Arandela	Rondelle	Rondella
62	65547	1	Seat Assembly	Conjunto de asiento	Siège	Gruppo sedile
62a	65505	1	Set Belt Seat	Juego de cinturón de seguridad	Jeu de ceinture de sécurité	Gruppo cintura di sicurezza

- * Use Loctite 262
- * Usar Loctite 262
- * Utiliser du Loctite 262
- * Usare Loctite 262

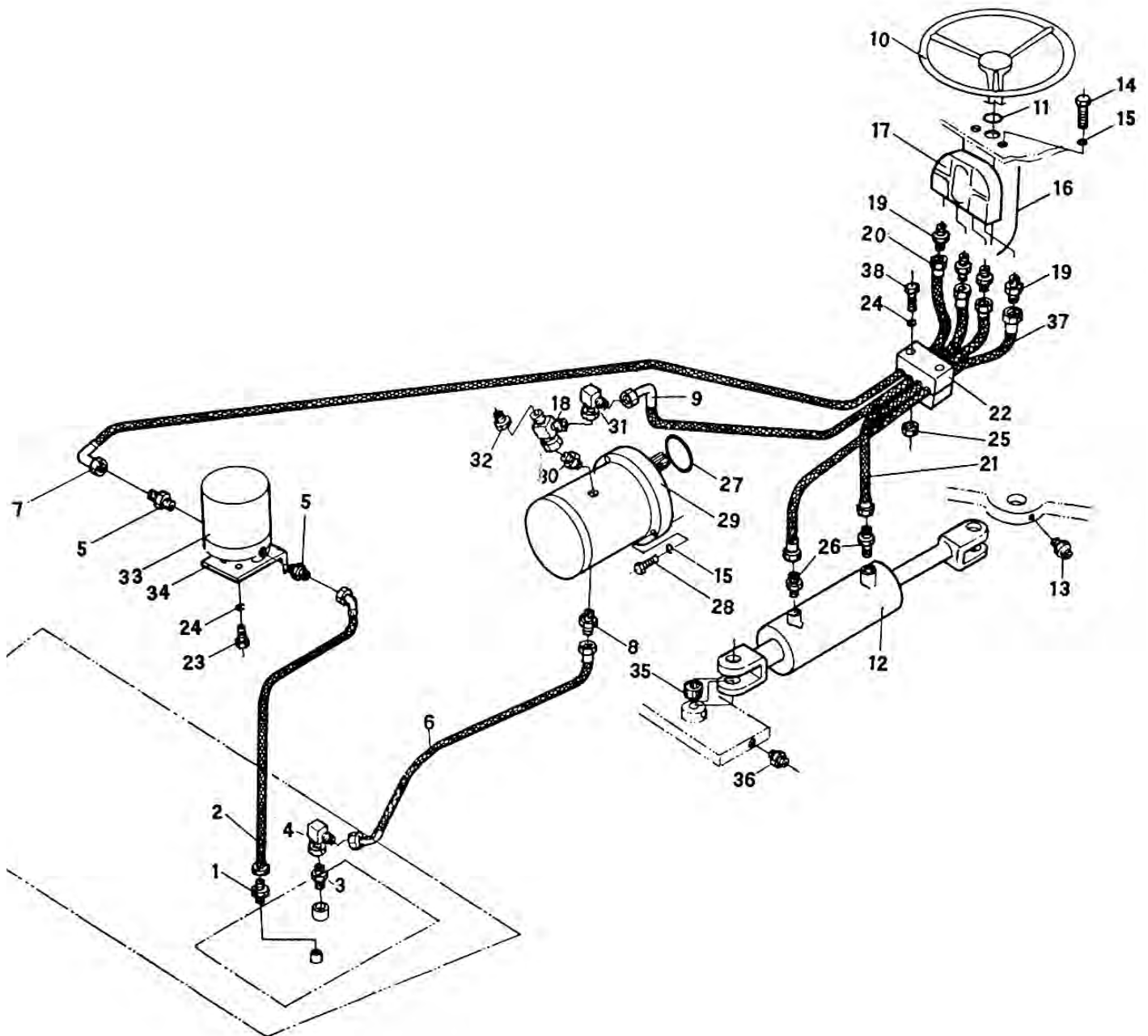




PIPING BRAKE - SD66X, PD66X
TUBERÍA DE FRENOS - SD66X, PD66X
TUYAUTERIE DE FREIN - SD66X, PD66X
TUBAZIONI DEI FRENI - SD66X, PD66X

Item	Part No.	Qty	Description	Descripción	Description	Descrizione
1	65225	3	Fitting Hydraulic	Adaptador hidráulico	Raccord hydraulique	Raccordo idraulico
2	65226	1	Fitting Hydraulic	Adaptador hidráulico	Raccord hydraulique	Raccordo idraulico
3	65227	1	Hose Hydraulic	Manguera hidráulica	Flexible hydraulique	Tubo flessibile idraulico
4	65228	1	Valve Hydraulic Brake	Válvula hidráulica de frenos	Distributeur hydraulique de frein	Valvola idraulica freno
*5	65229	2	Bolt HHCS	Perno	Boulon	Bullone
6	65154	2	Washer WSHR	Arandela	Rondelle	Rondella
7	65230	2	Nut	Tuerca	Écrou	Dado
8	65231	4	Fitting Hydraulic	Adaptador hidráulico	Raccord hydraulique	Raccordo idraulico
9	65232	1	Fitting Hydraulic	Adaptador hidráulico	Raccord hydraulique	Raccordo idraulico
10	65233	1	Hose Hydraulic	Manguera hidráulica	Flexible hydraulique	Tubo flessibile idraulico
11	65234	1	Hose Hydraulic	Manguera hidráulica	Flexible hydraulique	Tubo flessibile idraulico
12	65235	2	Hose Hydraulic	Manguera hidráulica	Flexible hydraulique	Tubo flessibile idraulico
13	65236	1	Fitting Hydraulic	Adaptador hidráulico	Raccord hydraulique	Raccordo idraulico
14	65237	1	Hose Hydraulic	Manguera hidráulica	Flexible hydraulique	Tubo flessibile idraulico
15	65238	1	Fitting Hydraulic	Adaptador hidráulico	Raccord hydraulique	Raccordo idraulico

- * Use Loctite 262
- * Usar Loctite 262
- * Utiliser du Loctite 262
- * Usare Loctite 262

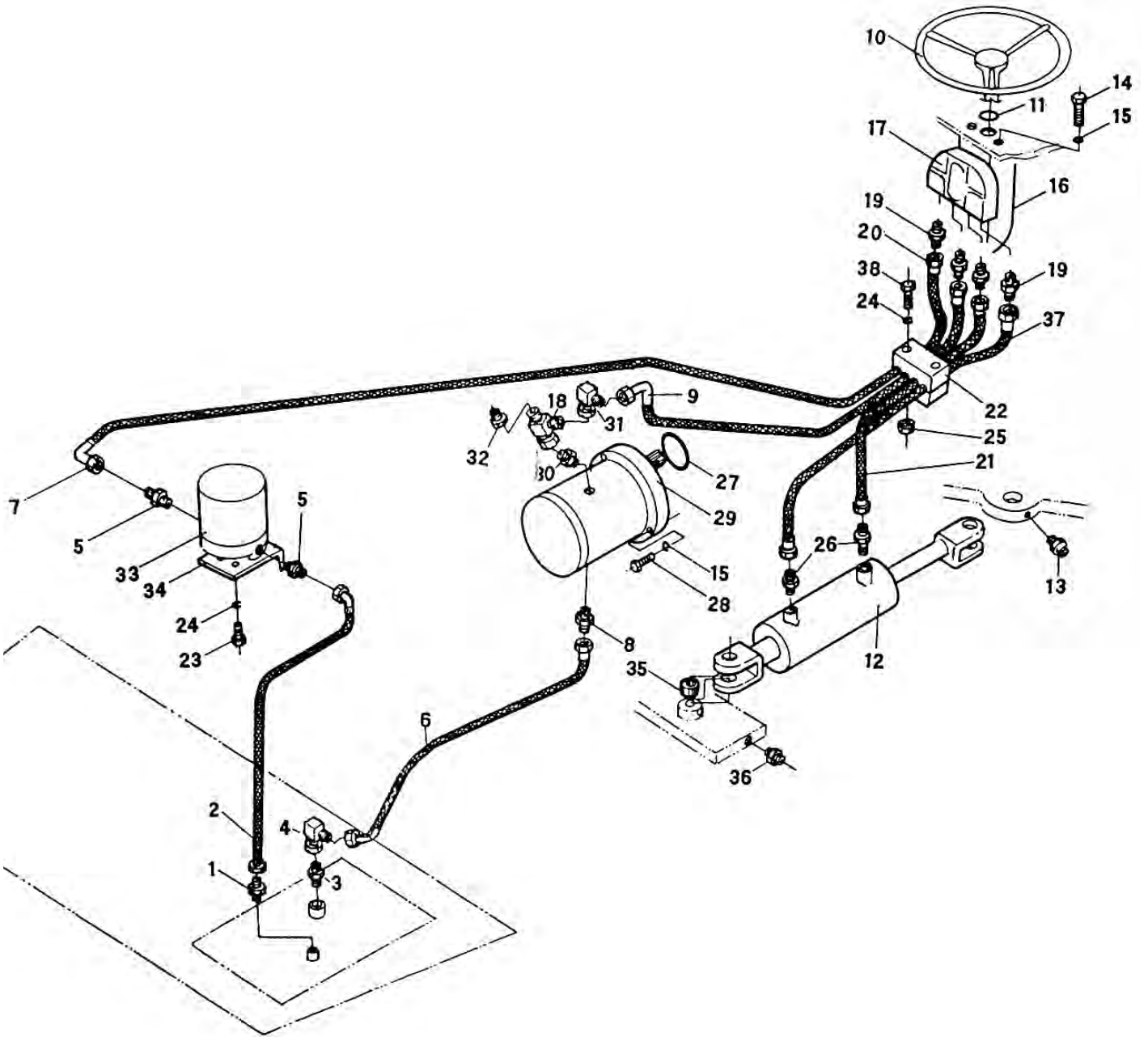




PIPING STEERING - SD66X, PD66X
TUBERÍA DE DIRECCIÓN - SD66X, PD66X
TUYAUTERIE DE DIRECTION - SD66X, PD66X
TUBAZIONI DELLO STERZO - SD66X, PD66X

Item	Part No.	Qty	Description	Descripción	Description	Descrizione
1	65239	1	Fitting Hydraulic	Adaptador hidráulico	Raccord hydraulique	Raccordo idraulico
2	65240	1	Hose Hydraulic	Manguera hidráulica	Flexible hydraulique	Tubo flessibile idraulico
3	65241	1	Fitting Hydraulic	Adaptador hidráulico	Raccord hydraulique	Raccordo idraulico
4	65242	1	Fitting Hydraulic	Adaptador hidráulico	Raccord hydraulique	Raccordo idraulico
5	65243	2	Fitting Hydraulic	Adaptador hidráulico	Raccord hydraulique	Raccordo idraulico
6	65244	1	Hose Hydraulic	Manguera hidráulica	Flexible hydraulique	Tubo flessibile idraulico
7	65245	1	Hose Hydraulic	Manguera hidráulica	Flexible hydraulique	Tubo flessibile idraulico
8	65246	1	Fitting Hydraulic	Adaptador hidráulico	Raccord hydraulique	Raccordo idraulico
9	65247	1	Hose Hydraulic	Manguera hidráulica	Flexible hydraulique	Tubo flessibile idraulico
10	65248	1	Wheel Steering	Volante de dirección	Volant	Volante
11	65249	1	Seal V-Ring	Anillo "V" sellador	Joint en V	V-ring
12	65250	1	Cylinder Hydraulic Steering	Cilindro hidráulico de dirección	Vérin hydraulique de direction	Cilindro idraulico sterzo
13	65251	1	Fitting Grease	Grasera	Graisseur	Ingrassatore
*14	65193	4	Bolt HHCS	Perno	Boulon	Bullone
15	65120	6	Washer WSHR	Arandela	Rondelle	Rondella
16	65253	1	Valve Hydraulic Steering	Válvula, dirección hidr.	Distributeur hydraulique de direction	Valvola idraulica sterzo
17	65254	1	Valve Block Steering	Bloque de válvulas de dirección	Bloc de distributeurs de direction	Gruppo valvole sterzo
18	65255	1	Fitting Hydraulic	Adaptador hidráulico	Raccord hydraulique	Raccordo idraulico
19	65256	2	Fitting Hydraulic	Adaptador hidráulico	Raccord hydraulique	Raccordo idraulico
20	65239	2	Fitting Hydraulic	Adaptador hidráulico	Raccord hydraulique	Raccordo idraulico
21	65257	1	Hose Hydraulic	Manguera hidráulica	Flexible hydraulique	Tubo flessibile idraulico
22	65258	1	Clamp	Abrazadera	Collier	Fascetta
*23	65259	2	Bolt HHCS	Perno	Boulon	Bullone
24	65171	2	Washer WSHR	Arandela	Rondelle	Rondella
25	65212	2	Nut	Tuerca	Écrou	Dado

- * Use Loctite 262
- * Usar Loctite 262
- * Utiliser du Loctite 262
- * Usare Loctite 262

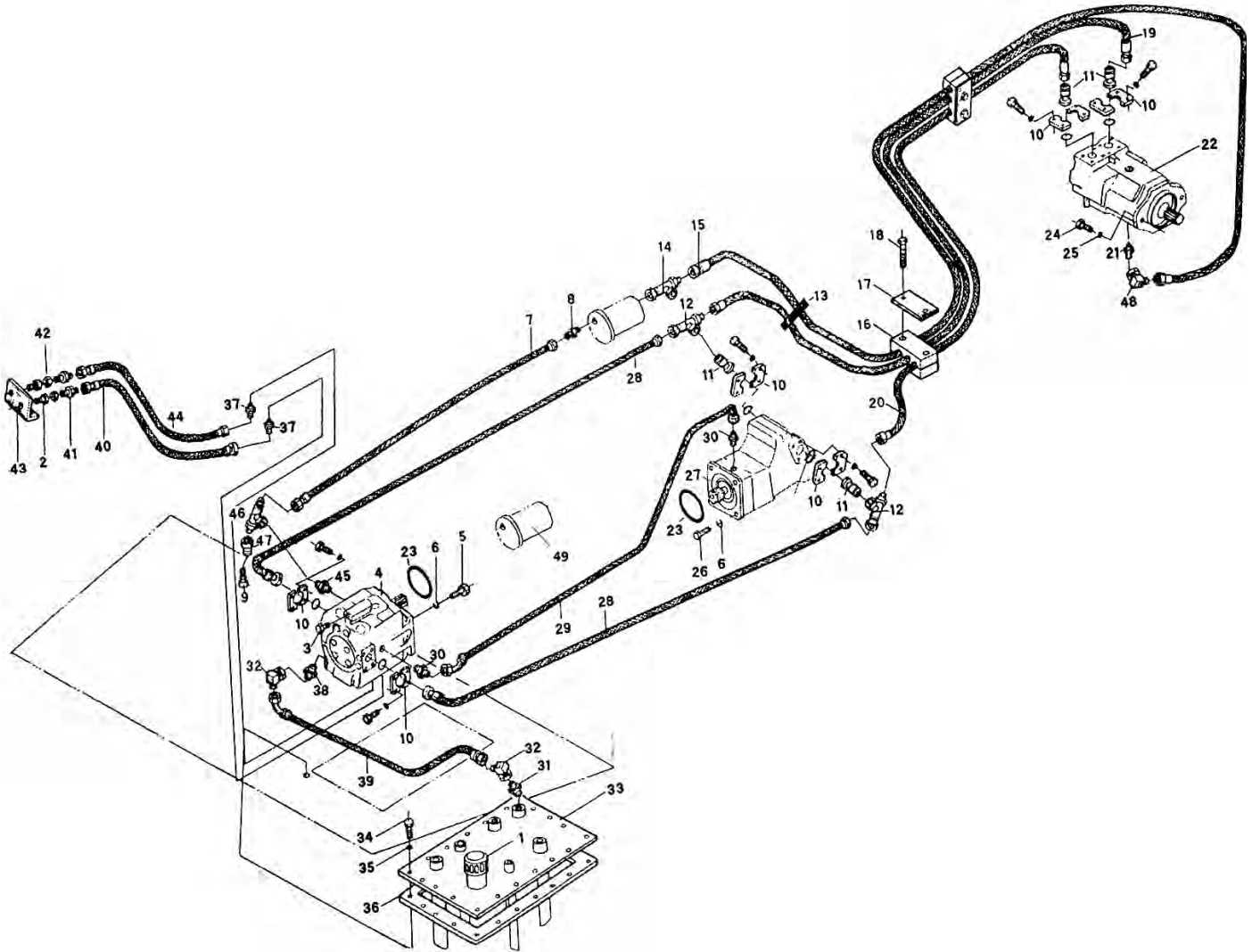




PIPING STEERING - SD66X, PD66X - CONTINUED
TUBERÍA DE DIRECCIÓN - SD66X, PD66X - CONTINUACIÓN
TUYAUTERIE DE DIRECTION - SD66X, PD66X - SUITE
TUBAZIONI DELLO STERZO - SD66X, PD66X - SEGUE

Item	Part No.	Qty	Description	Descripción	Description	Descrizione
26	65260	2	Fitting Hydraulic	Adaptador hidráulico	Raccord hydraulique	Raccordo idraulico
27	65261	1	O-Ring	Anillo "O"	Joint torique	O-ring
*28	65262	2	Bolt HHCS	Perno	Boulon	Bullone
29	65263	1	Pump Hydraulic Steering	Bomba hidráulica de dirección	Pompe hydraulique de direction	Pompa idraulica sterzo
30	65264	1	Fitting Hydraulic	Adaptador hidráulico	Raccord hydraulique	Raccordo idraulico
31	65265	1	Fitting Hydraulic	Adaptador hidráulico	Raccord hydraulique	Raccordo idraulico
32	65266	1	Fitting Hydraulic	Adaptador hidráulico	Raccord hydraulique	Raccordo idraulico
33	65267	1	Filter Asm Hydraulic Steering	Conj. de filtro hidráulico de dirección	Filtre hydraulique de direction	Filtro idraulico sterzo
33a	65336	1	Element Filter Hydraulic 51759	Elemento de filtro hidráulico 51759	Élément de filtre hydraulique 51759	Elemento filtro idraulico 51759
34	65268	1	Bracket Filter Oil Hydraulic	Escuadra de filtro de aceite hidráulico	Support de filtre à huile hydraulique	Staffa filtro olio idraulico
35	65269	2	Bearing Steering	Cojinete de la dirección	Roulement de direction	Cuscinetto sterzo
36	65101	1	Fitting Grease	Grasera	Graisseur	Ingrassatore
37	65257	1	Hose Hydraulic	Manguera hidráulica	Flexible hydraulique	Tubo flessibile idraulico
*38	65124	2	Bolt HHCS	Perno	Boulon	Bullone

- * Use Loctite 262
- * Usar Loctite 262
- * Utiliser du Loctite 262
- * Usare Loctite 262

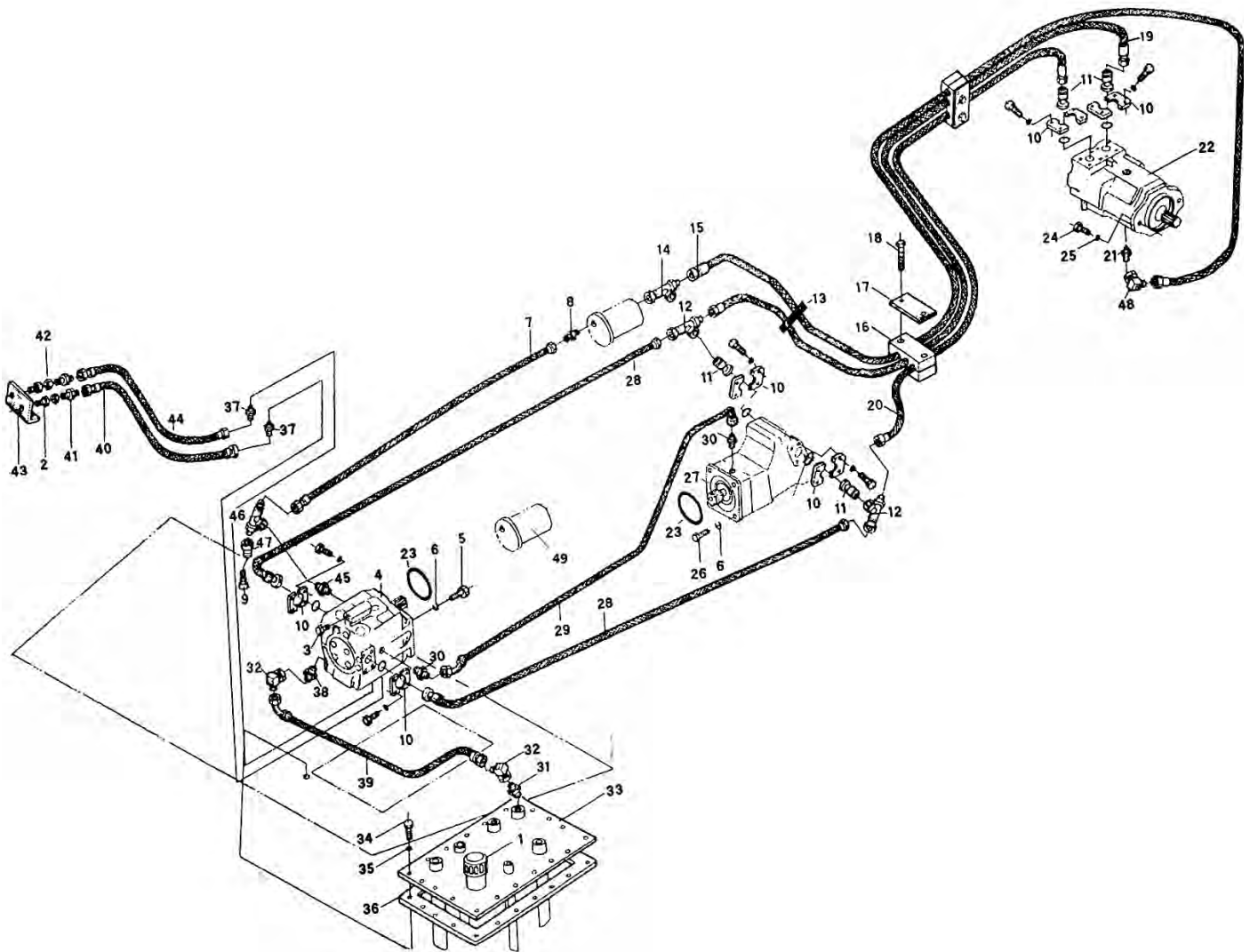




PIPING DRIVE - SD66X, PD66X
TUBERÍA DE MANDO MOTRIZ - SD66X, PD66X
TUYAUTERIE D'ENTRAÎNEMENT - SD66X, PD66X
TUBAZIONI DELLA TRASMISSIONE - SD66X, PD66X

Item	Part No.	Qty	Description	Descripción	Description	Descrizione
1	65270	1	Cap Tank	Tapa de depósito	Bouchon de réservoir	Tappo serbatoio
2	65271	2	Fitting Hydraulic Gauge	Adaptador de manómetro	Raccord hydraulique de jauge	Raccordo idraulico indicatore
3	65272	1	Fitting Hydraulic Gauge	Adaptador de manómetro	Raccord hydraulique de jauge	Raccordo idraulico indicatore
4	65273	1	Pump Hydraulic Drive	Bomba de mando hidráulico	Pompe hydraulique d'entraînement	Pompa idraulica trasmissione
*5	65274	4	Bolt HHCS	Perno	Boulon	Bullone
6	65150	8	Washer Dish WSHR	Arandela acopada	Rondelle de raccordement	Rondella disco
7	65275	1	Hose Hydraulic	Manguera hidráulica	Flexible hydraulique	Tubo flessibile idraulico
8	65276	1	Fitting Hydraulic	Adaptador hidráulico	Raccord hydraulique	Raccordo idraulico
9	65518	1	Sensor	Sensor	Capteur	Sensore
10	65278	6	Flange	Brida	Bride	Flangia
11	65279	4	Fitting Hydraulic	Adaptador hidráulico	Raccord hydraulique	Raccordo idraulico
12	65280	2	Fitting Hydraulic	Adaptador hidráulico	Raccord hydraulique	Raccordo idraulico
13	47199	30	Tie Hose	Banda de amarre de manguera	Attache de flexible	Fascetta tubo flessibile
14	65265	1	Fitting Hydraulic	Adaptador hidráulico	Raccord hydraulique	Raccordo idraulico
15	65283	1	Hose Hydraulic	Manguera hidráulica	Flexible hydraulique	Tubo flessibile idraulico
16	65284	6	Captivator Hose Drive	Captador de manguera de mando	Fixation de flexible d'entraînement	Ferma tubo flessibile trasmissione
17	65285	3	Plate Captivator Hose Drive	Placa de captador de manguera de mando	Plaque de fixation de flexible d'entraînement	Piastra ferma tubo flessibile trasmissione
*18	65286	6	Bolt HHCS	Perno	Boulon	Bullone
19	65287	1	Hose Hydraulic	Manguera hidráulica	Flexible hydraulique	Tubo flessibile idraulico
20	65288	1	Hose Hydraulic	Manguera hidráulica	Flexible hydraulique	Tubo flessibile idraulico
21	65264	1	Fitting Hydraulic	Adaptador hidráulico	Raccord hydraulique	Raccordo idraulico
22	65289	1	Motor Hydraulic Torque Hub	Motor hidráulico, cubo de torsión	Moyeu de couple de moteur hydraulique	Motorino idraulico Torque-Hub
23	65290	2	O-Ring	Anillo "O"	Joint torique	O-ring
*24	65291	2	Bolt HHCS	Perno	Boulon	Bullone
25	65292	2	Washer WSHRL	Arandela	Rondelle	Rondella

- * Use Loctite 262
- * Usar Loctite 262
- * Utiliser du Loctite 262
- * Usare Loctite 262

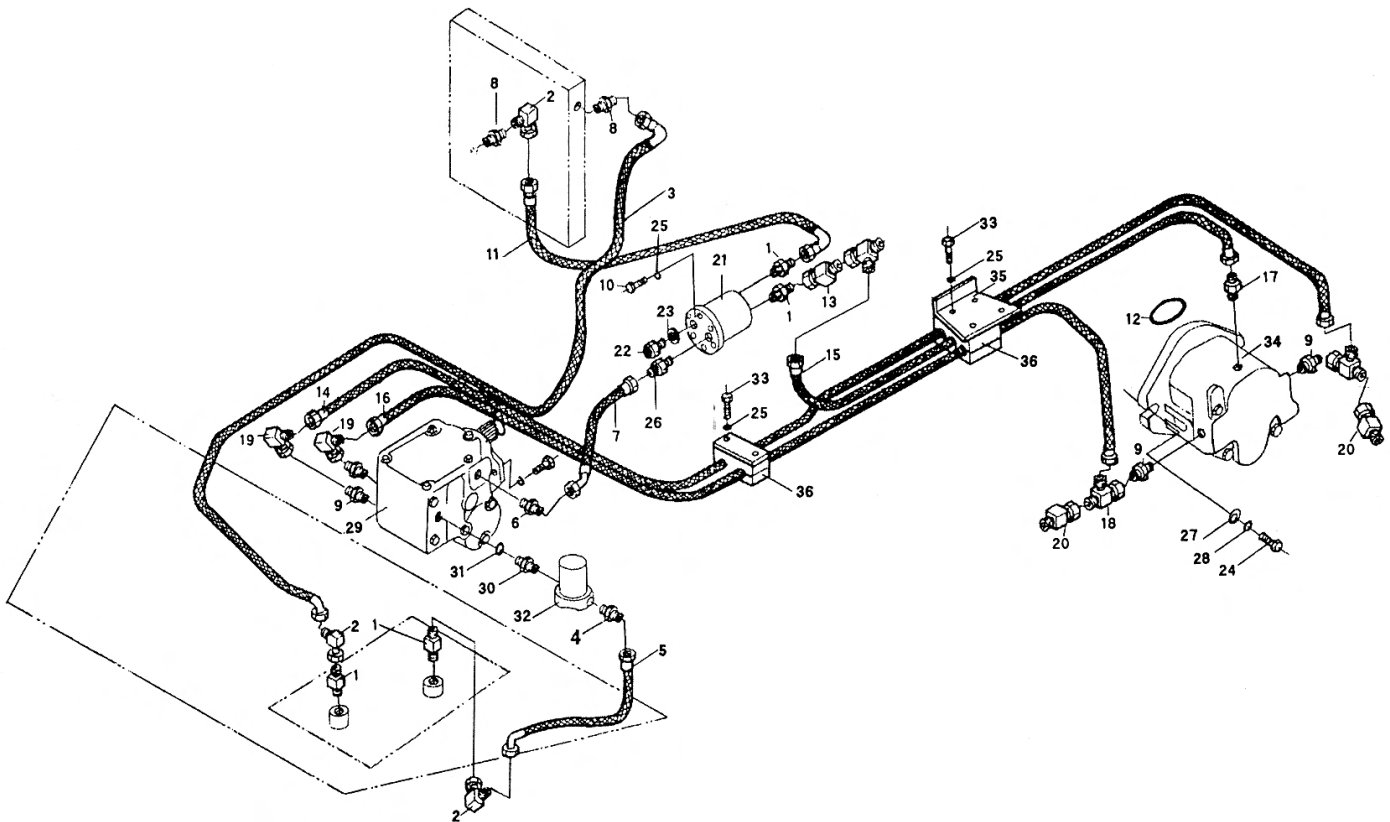




PIPING DRIVE - SD66X, PD66X - CONTINUED
TUBERÍA DE MANDO MOTRIZ - SD66X, PD66X - CONTINUACIÓN
TUYAUTERIE D'ENTRAÎNEMENT - SD66X, PD66X - SUITE
TUBAZIONI DELLA TRASMISSIONE - SD66X, PD66X - SEGUE

Item	Part No.	Qty	Description	Descripción	Description	Descrizione
*26	65293	4	Bolt HHCS	Perno	Boulon	Bullone
27	65294	1	Motor Hydraulic Axle	Motor hidráulico de eje	Moteur hydraulique d'essieu	Motorino idraulico assale
28	65295	2	Hose Hydraulic	Manguera hidráulica	Flexible hydraulique	Tubo flessibile idraulico
29	65296	1	Hose Hydraulic	Manguera hidráulica	Flexible hydraulique	Tubo flessibile idraulico
30	65297	2	Fitting Hydraulic	Adaptador hidráulico	Raccord hydraulique	Raccordo idraulico
31	65241	1	Fitting Hydraulic	Adaptador hidráulico	Raccord hydraulique	Raccordo idraulico
32	65242	2	Fitting Hydraulic	Adaptador hidráulico	Raccord hydraulique	Raccordo idraulico
33	65298	1	Cover Tank Hydraulic	Cubierta de depósito hidráulico	Couvercle de réservoir hydraulique	Coperchio serbatoio idraulico
*34	65299	20	Bolt HHCS	Perno	Boulon	Bullone
35	65171	20	Washer WSHR	Arandela	Rondelle	Rondella
36	65300	1	Gasket Cover Tank	Empaquetadura de cubierta de depósito	Joint de couvercle de réservoir	Guarnizione coperchio serbatoio
37	65231	2	Fitting Hydraulic	Adaptador hidráulico	Raccord hydraulique	Raccordo idraulico
38	65301	1	Fitting Hydraulic	Adaptador hidráulico	Raccord hydraulique	Raccordo idraulico
39	65302	1	Hose Hydraulic	Manguera hidráulica	Flexible hydraulique	Tubo flessibile idraulico
40	65303	1	Hose Hydraulic	Manguera hidráulica	Flexible hydraulique	Tubo flessibile idraulico
41	65225	2	Fitting Hydraulic	Adaptador hidráulico	Raccord hydraulique	Raccordo idraulico
42	65304	2	Fitting Hydraulic	Adaptador hidráulico	Raccord hydraulique	Raccordo idraulico
43	65305	1	Bracket Gauge Hydraulic	Escuadra de manómetro hidráulico	Support de jauge hydraulique	Staffa indicatore idraulico
44	65306	1	Hose Hydraulic	Manguera hidráulica	Flexible hydraulique	Tubo flessibile idraulico
45	65297	1	Fitting Hydraulic	Adaptador hidráulico	Raccord hydraulique	Raccordo idraulico
46	65307	1	Fitting Hydraulic	Adaptador hidráulico	Raccord hydraulique	Raccordo idraulico
47	65308	1	Fitting Hydraulic	Adaptador hidráulico	Raccord hydraulique	Raccordo idraulico
48	65309	1	Fitting Hydraulic	Adaptador hidráulico	Raccord hydraulique	Raccordo idraulico
49	65337	1	Element Filter Hydraulic 51455	Elemento de filtro hidráulico 51455	Élément de filtre hydraulique 51455	Elemento filtro idraulico 51455

- * Use Loctite 262
- * Usar Loctite 262
- * Utiliser du Loctite 262
- * Usare Loctite 262

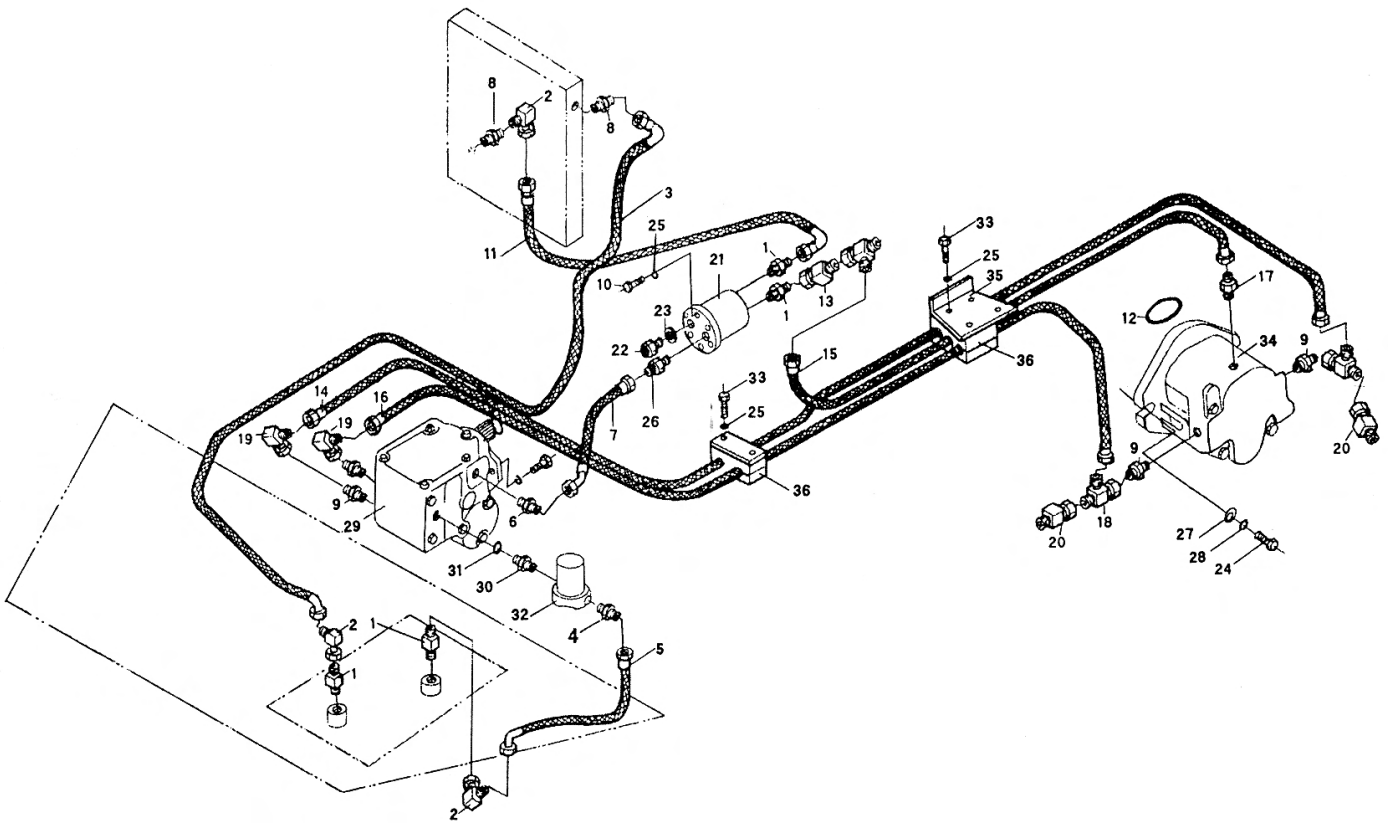




PIPING ECCENTRIC - SD66X, PD66X
TUBERÍA DE EXCÉNTRICA - SD66X, PD66X
TUYAUTERIE D'EXCENTRIQUE - SD66X, PD66X
TUBAZIONI DELL'ECCESTRICO - SD66X, PD66X

Item	Part No.	Qty	Description	Descripción	Description	Descrizione
1	65241	4	Fitting Hydraulic	Adaptador hidráulico	Raccord hydraulique	Raccordo idraulico
2	65242	3	Fitting Hydraulic	Adaptador hidráulico	Raccord hydraulique	Raccordo idraulico
3	65310	1	Hose Hydraulic	Manguera hidráulica	Flexible hydraulique	Tubo flessibile idraulico
4	65311	1	Fitting Hydraulic	Adaptador hidráulico	Raccord hydraulique	Raccordo idraulico
5	65312	1	Hose Hydraulic	Manguera hidráulica	Flexible hydraulique	Tubo flessibile idraulico
6	65313	1	Fitting Hydraulic	Adaptador hidráulico	Raccord hydraulique	Raccordo idraulico
7	65314	1	Hose Hydraulic	Manguera hidráulica	Flexible hydraulique	Tubo flessibile idraulico
8	65315	2	Fitting Hydraulic	Adaptador hidráulico	Raccord hydraulique	Raccordo idraulico
9	65316	4	Fitting Hydraulic	Adaptador hidráulico	Raccord hydraulique	Raccordo idraulico
*10	65317	4	Bolt HHCS	Perno	Boulon	Bullone
11	65318	1	Hose Hydraulic	Manguera hidráulica	Flexible hydraulique	Tubo flessibile idraulico
12	65319	1	O-Ring	Anillo "O"	Joint torique	O-ring
13	65320	1	Fitting Hydraulic	Adaptador hidráulico	Raccord hydraulique	Raccordo idraulico
14	65321	1	Hose Hydraulic	Manguera hidráulica	Flexible hydraulique	Tubo flessibile idraulico
15	65322	1	Hose Hydraulic	Manguera hidráulica	Flexible hydraulique	Tubo flessibile idraulico
16	65323	1	Hose Hydraulic	Manguera hidráulica	Flexible hydraulique	Tubo flessibile idraulico
17	65264	1	Fitting Hydraulic	Adaptador hidráulico	Raccord hydraulique	Raccordo idraulico
18	65324	2	Fitting Hydraulic	Adaptador hidráulico	Raccord hydraulique	Raccordo idraulico
19	65325	2	Fitting Hydraulic	Adaptador hidráulico	Raccord hydraulique	Raccordo idraulico
20	65326	2	Fitting Hydraulic	Adaptador hidráulico	Raccord hydraulique	Raccordo idraulico
21	65327	1	Box Oil Eccentric	Caja de aceite de excéntrica	Boîtier d'huile d'excentrique	Scatola olio eccentrico
22	65328	1	Fitting Hydraulic	Adaptador hidráulico	Raccord hydraulique	Raccordo idraulico
23	65329	1	Washer WSHR	Arandela	Rondelle	Rondella
*24	65330	2	Bolt HHCS	Perno	Boulon	Bullone
25	65120	4	Washer WSHR	Arandela	Rondelle	Rondella

- * Use Loctite 262
- * Usar Loctite 262
- * Utiliser du Loctite 262
- * Usare Loctite 262





PIPING ECCENTRIC - SD66X, PD66X - CONTINUED
TUBERÍA DE EXCÉNTRICA - SD66X, PD66X - CONTINUACIÓN
TUYAUTERIE D'EXCENTRIQUE - SD66X, PD66X - SUITE
TUBAZIONI DELL'EXCENTRICO - SD66X, PD66X - SEGUE

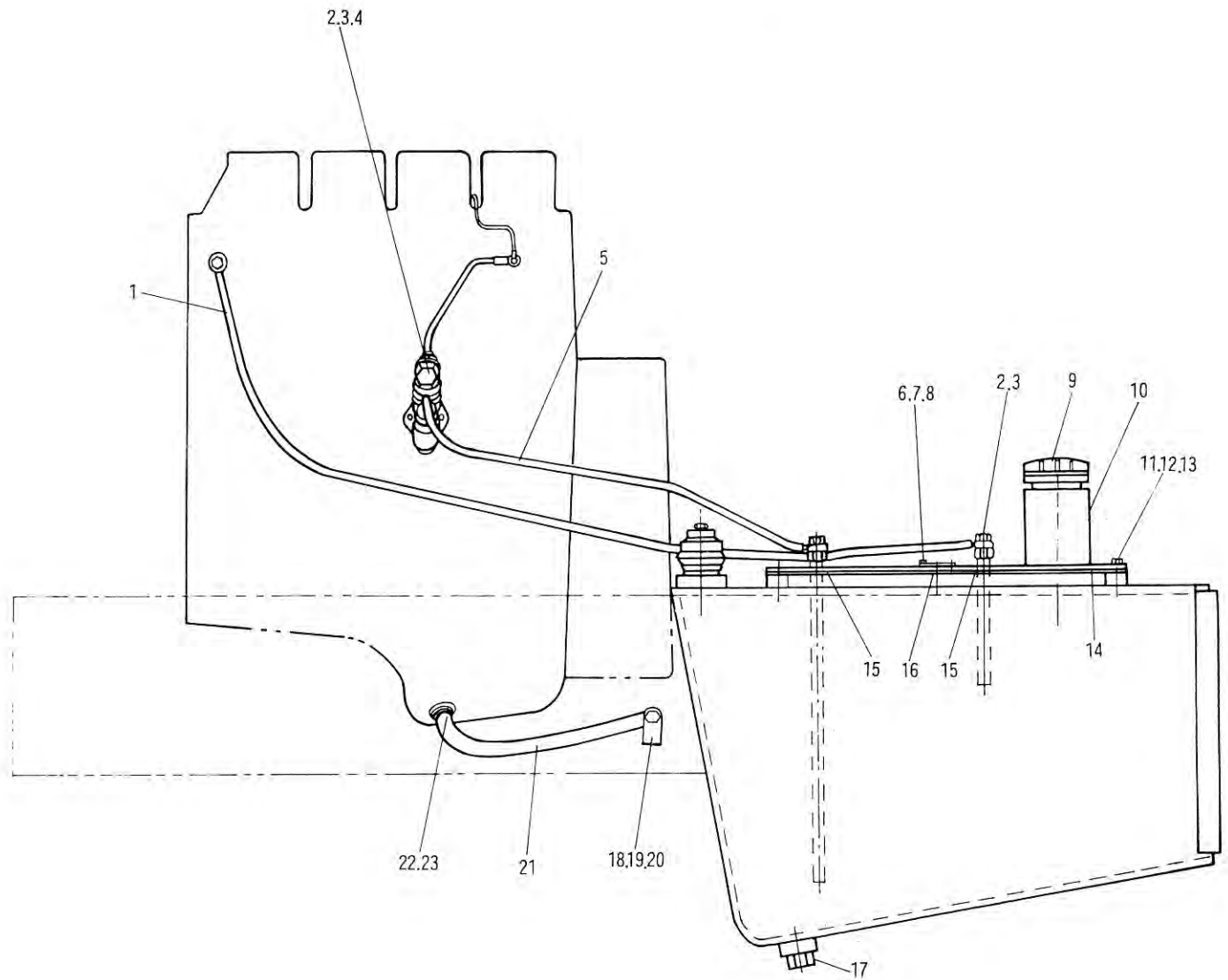
Item	Part No.	Qty	Description	Descripción	Description	Descrizione
26	65276	1	Fitting Hydraulic	Adaptador hidráulico	Raccord hydraulique	Raccordo idraulico
27	65331	2	Washer WSHR	Arandela	Rondelle	Rondella
28	65292	2	Washer WSHR	Arandela	Rondelle	Rondella
29	65332	1	Pump Hydraulic Eccentric	Bomba hidráulica de excéntrica	Pompe hydraulique d'excentrique	Pompa idraulica eccentrico
30	65333	1	Fitting Hydraulic	Adaptador hidráulico	Raccord hydraulique	Raccordo idraulico
31	65334	1	O-Ring	Anillo "O"	Joint torique	O-ring
32	65335	1	Filter Asm Hydraulic Eccentric	Conj. de filtro hidráulico de excéntrica	Filtre hydraulique d'excentrique	Filtro idraulico eccentrico
32a	65336	1	Element Filter Hydraulic 51759	Elemento de filtro hidráulico 51759	Élément de filtre hydraulique 51759	Elemento filtro idraulico 51759
*33	65286	8	Bolt HHCS	Perno	Boulon	Bullone
34	65338	1	Motor Hydraulic Eccentric	Motor hidráulico de excéntrica	Moteur hydraulique d'excentrique	Motorino idraulico eccentrico
35	65339	4	Plate Captivator Hose Eccentric	Placa de captador de manguera de excéntrica	Plaque de fixation de flexible d'excentrique	Piastra ferma tubo flessibile eccentrico
36	65340	4	Captivator Hose Eccentric	Captador de manguera de excéntrica	Fixation de flexible d'excentrique	Ferma tubo flessibile eccentrico

* Use Loctite 262

* Usar Loctite 262

* Utiliser du Loctite 262

* Usare Loctite 262

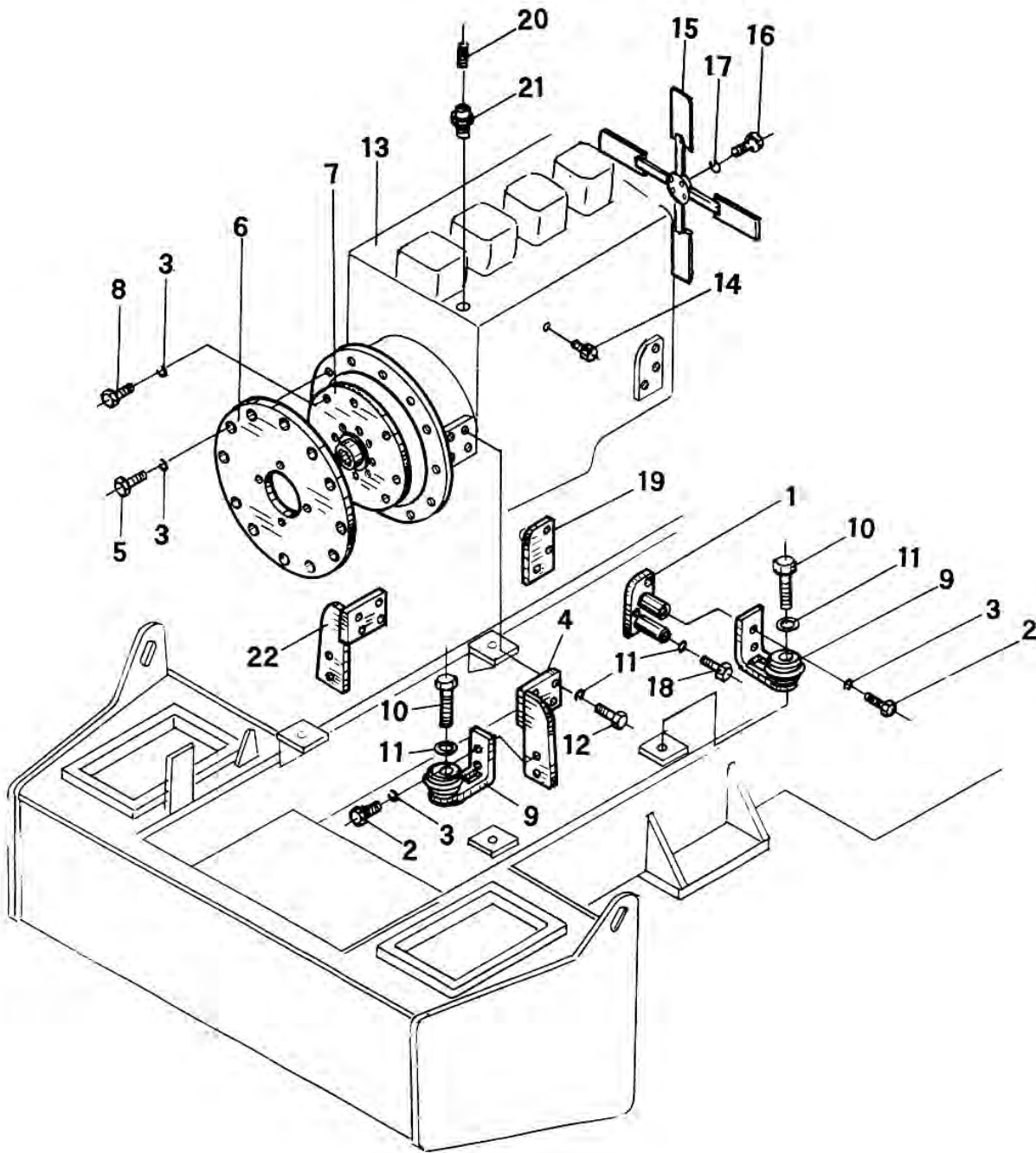




PIPING FUEL - SD66X, PD66X
TUBERÍA DE COMBUSTIBLE - SD66X, PD66X
TUYAUTERIE DE CARBURANT - SD66X, PD66X
TUBAZIONI DI ALIMENTAZIONE - SD66X, PD66X

Item	Part No.	Qty	Description	Descripción	Description	Descrizione
1	65341	1	Hose Fuel	Manguera de combustible	Flexible de carburant	Tubo flessibile di alimentazione
2	65342	3	Fitting Fuel	Adaptador de combustible	Raccord de carburant	Raccordo di alimentazione
3	65343	8	Washer Copper WSHR	Arandela de cobre	Rondelle en cuivre	Rondella rame
4	65344	1	Fitting Fuel	Adaptador de combustible	Raccord de carburant	Raccordo di alimentazione
5	65345	1	Hose Fuel	Manguera de combustible	Flexible de carburant	Tubo flessibile di alimentazione
6	65346	5	Washer WSHR	Arandela	Rondelle	Rondella
7	65347	1	Sender Level Fuel	Emisor de nivel de combustible	Transmetteur du niveau de carburant	Sensore livello combustibile
*8	65348	5	Bolt HHCS	Perno	Boulon	Bullone
9	65270	1	Cap Tank	Tapa de tanque	Bouchon de réservoir	Tappo serbatoio
10	65350	1	Cover Tank Fuel	Cubierta de tanque de combustible	Couvercle de réservoir de carburant	Coperchio serbatoio combustibile
*11	65351	20	Bolt HHCS	Perno	Boulon	Bullone
12	65171	20	Washer WSHR	Arandela	Rondelle	Rondella
13	65352	20	Washer WSHR	Arandela	Rondelle	Rondella
14	65353	1	Washer WSHR	Arandela	Rondelle	Rondella
15	65354	2	Fitting Fuel	Adaptador de combustible	Raccord de carburant	Raccordo di alimentazione
*16	65355	1	Bolt HHCS	Perno	Boulon	Bullone
17	65356	1	Plug Tank Fuel	Tapón de tanque de combustible	Bouchon de réservoir de carburant	Tappo serbatoio combustibile
18	65357	1	Fitting Elbow	Codo adaptador	Raccord coudé	Raccordo a gomito
19	65358	1	Nut	Tuerca	Écrou	Dado
20	65359	1	Nut	Tuerca	Écrou	Dado
21	65360	1	Hose Drain Oil	Manguera vaciado aceite	Flexible de vidange d'huile	Tubo flessibile di scarico olio
22	65361	1	Fitting Drain Oil	Adaptador de vaciado de aceite	Raccord de vidange d'huile	Raccordo di scarico olio
23	65362	1	Washer WSHR	Arandela	Rondelle	Rondella

- * Use Loctite 262
- * Usar Loctite 262
- * Utiliser du Loctite 262
- * Usare Loctite 262

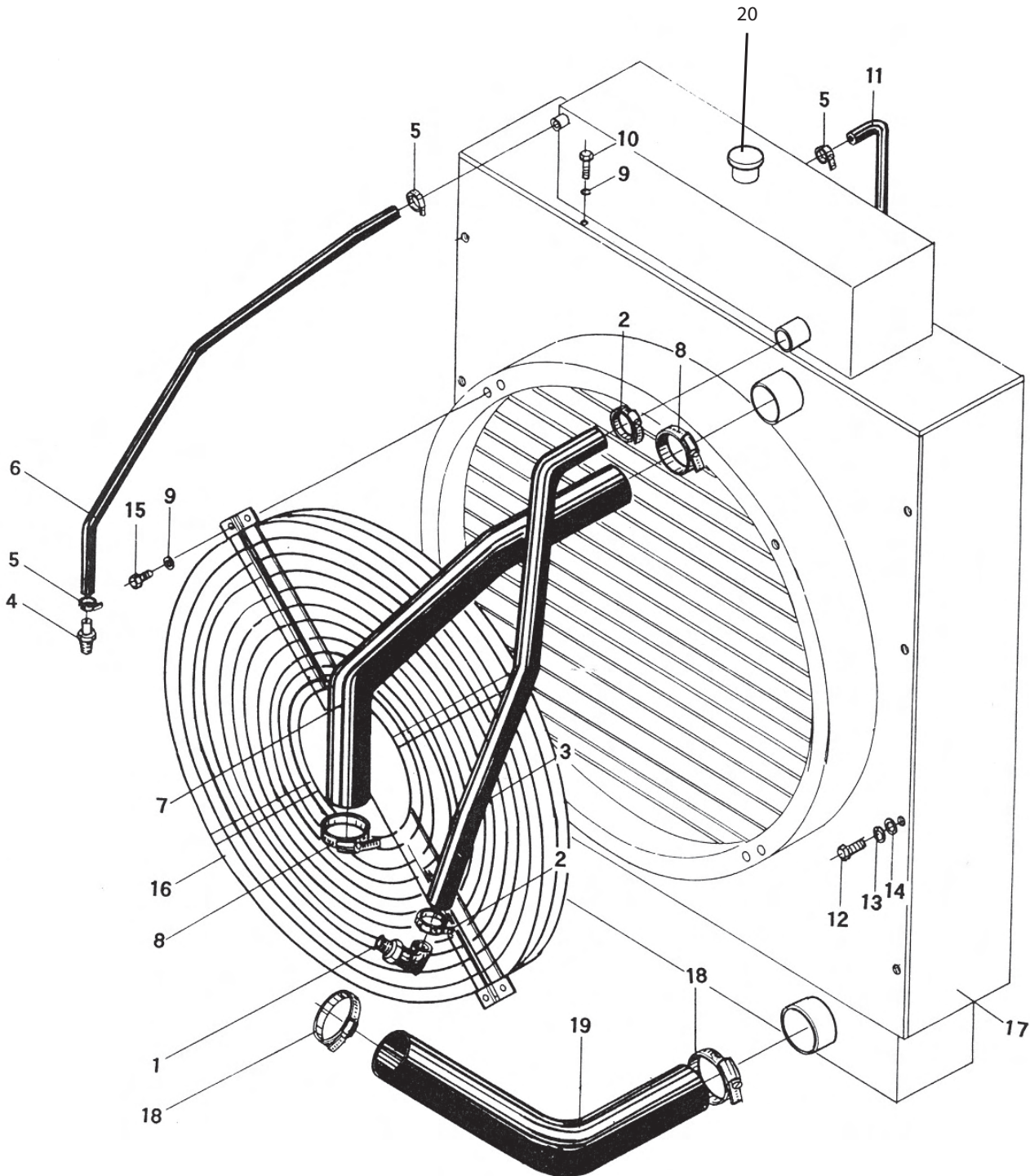




ENGINE SYSTEM - SD66X, PD66X
SISTEMA DEL MOTOR - SD66X, PD66X
SYSTÈME DU MOTEUR - SD66X, PD66X
IMPIANTO DEL MOTORE - SD66X, PD66X

Item	Part No.	Qty	Description	Descripción	Description	Descrizione
1	65363	1	Bracket Engine Front Right	Escuadra delantera derecha del motor	Support de moteur avant droit	Staffa motore anteriore dx
*2	65193	8	Bolt HHCS	Perno	Boulon	Bullone
3	65120	36	Washer WSHR	Arandela	Rondelle	Rondella
4	65364	1	Bracket Engine Rear Right	Escuadra trasera derecha del motor	Support de moteur arrière droit	Staffa motore posteriore dx
*5	65365	11	Bolt HHCS	Perno	Boulon	Bullone
6	65366	1	Plate Mount Pump Hydraulic	Placa de montaje de bomba hidráulica	Plaque de montage de pompe hydraulique	Piastra fissaggio pompa idraulica
7	65367	1	Plate Drive PTO	Placa de mando de TDF	Plaque d'entraînement de prise de force	Piastra trasmissione PTO
*8	65368	8	Bolt HHCS	Perno	Boulon	Bullone
9	65369	4	Bracket Isolator Engine	Escuadra de aislador del motor	Support d'isolateur de moteur	Staffa smorzatore motore
*10	65370	4	Bolt HHCS	Perno	Boulon	Bullone
11	65114	18	Washer WSHR	Arandela	Rondelle	Rondella
*12	65371	8	Bolt HHCS	Perno	Boulon	Bullone
13	65372	1	Engine Cummins 110HP Diesel	Motor Cummins diesel de 110 hp	Moteur diesel Cummins 110 cv	Motore Cummins 110 hp Diesel
14	65373	1	Sender Pressure Oil	Emisor de presión de aceite	Transmetteur de pression d'huile	Sensore pressione olio
15	65374	1	Fan Engine	Ventilador del motor	Ventilateur de moteur	Ventola motore
*16	65375	4	Bolt HHCS	Perno	Boulon	Bullone
17	65352	4	Washer WSHR	Arandela	Rondelle	Rondella
*18	65376	6	Bolt HHCS	Perno	Boulon	Bullone
19	65377	1	Bracket Engine Front Left	Escuadra delantera izquierda del motor	Support de moteur avant gauche	Staffa motore anteriore sx
20	65378	1	Sensor Temperature Coolant	Sensor de temperatura del refrigerante	Capteur de température de liquide de refroidissement	Sensore temperatura liquido di raffreddamento
21	65379	1	Fitting Sensor Coolant	Adaptador de sensor de refrigerante	Raccord de capteur de liquide de refroidissement	Raccordo sensore liquido di raffreddamento
22	65380	1	Bracket Engine Rear Left	Escuadra trasera izquierda del motor	Support de moteur arrière gauche	Staffa motore posteriore sx

- * Use Loctite 262
- * Usar Loctite 262
- * Utiliser du Loctite 262
- * Usare Loctite 262

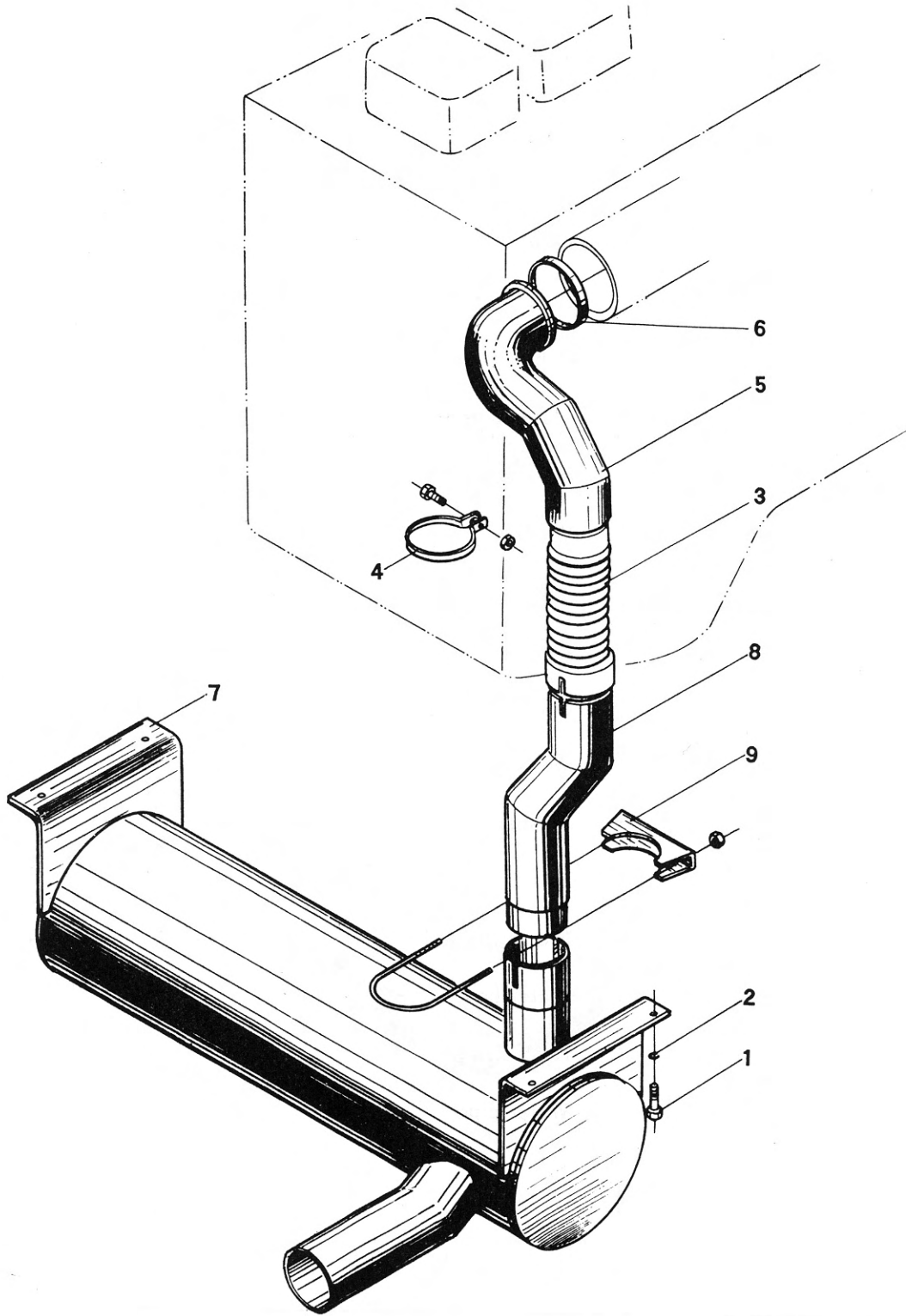




RADIATOR, HYDRAULIC COOLER - SD66X, PD66X
RADIADOR, ENFRIADOR HIDRÁULICO - SD66X, PD66X
RADIATEUR, REFROIDISSEUR HYDRAULIQUE - SD66X, PD66X
RADIATORE; SCAMBIATORE DI CALORE IDRAULICO - SD66X, PD66X

Item	Part No.	Qty	Description	Descripción	Description	Descrizione
1	65381	1	Fitting Hydraulic	Adaptador hidráulico	Raccord hydraulique	Raccordo idraulico
2	65382	2	Clamp Hose	Abrazadera de manguera	Collier de flexible	Fascetta tubo flessibile
3	65383	1	Hose Cooler Inlet	Manguera de entrada de enfriador	Flexible d'arrivée du refroidisseur	Tubo flessibile ingresso scambiatore di calore
4	65384	1	Fitting Hydraulic	Adaptador hidráulico	Raccord hydraulique	Raccordo idraulico
5	65385	4	Clamp Hose	Abrazadera de manguera	Collier de flexible	Fascetta tubo flessibile
6	65386	1	Hose Cooler Return	Manguera de retorno de enfriador	Flexible de retour du refroidisseur	Tubo flessibile ritorno scambiatore di calore
7	65387	1	Hose Radiator Upper	Manguera superior radiador	Flexible supérieur de radiateur	Tubo flessibile superiore radiatore
8	65388	4	Clamp Hose	Abrazadera de manguera	Collier de flexible	Fascetta tubo flessibile
9	65171	10	Washer WSHR	Arandela	Rondelle	Rondella
*10	65351	4	Bolt HHCS	Perno	Boulon	Bullone
11	65389	1	Hose Radiator Overflow	Manguera de rebose del radiador	Flexible de trop-plein de radiateur	Tubo flessibile di troppo pieno radiatore
*12	65390	8	Bolt HHCS	Perno	Boulon	Bullone
13	65120	8	Washer WSHR	Arandela	Rondelle	Rondella
14	65391	8	Washer WSHR	Arandela	Rondelle	Rondella
*15	65299	6	Bolt HHCS	Perno	Boulon	Bullone
16	65392	1	Guard Fan Engine	Protector de ventilador del motor	Protection de ventilateur de moteur	Protezione ventola motore
17	65393	1	Radiator Coolant Engine	Radiador de refrigerante del motor	Radiateur de liquide de refroidissement moteur	Radiatore liquido di raffreddamento motore
18	65394	2	Clamp Hose	Abrazadera de manguera	Collier de flexible	Fascetta tubo flessibile
19	65395	1	Hose Radiator Lower	Manguera inferior radiador	Flexible inférieur de radiateur	Tubo flessibile inferiore radiatore
20	65461	1	Cap Radiator	Tapa del radiador	Bouchon de radiateur	Tappo radiatore

- * Use Loctite 262
- * Usar Loctite 262
- * Utiliser du Loctite 262
- * Usare Loctite 262

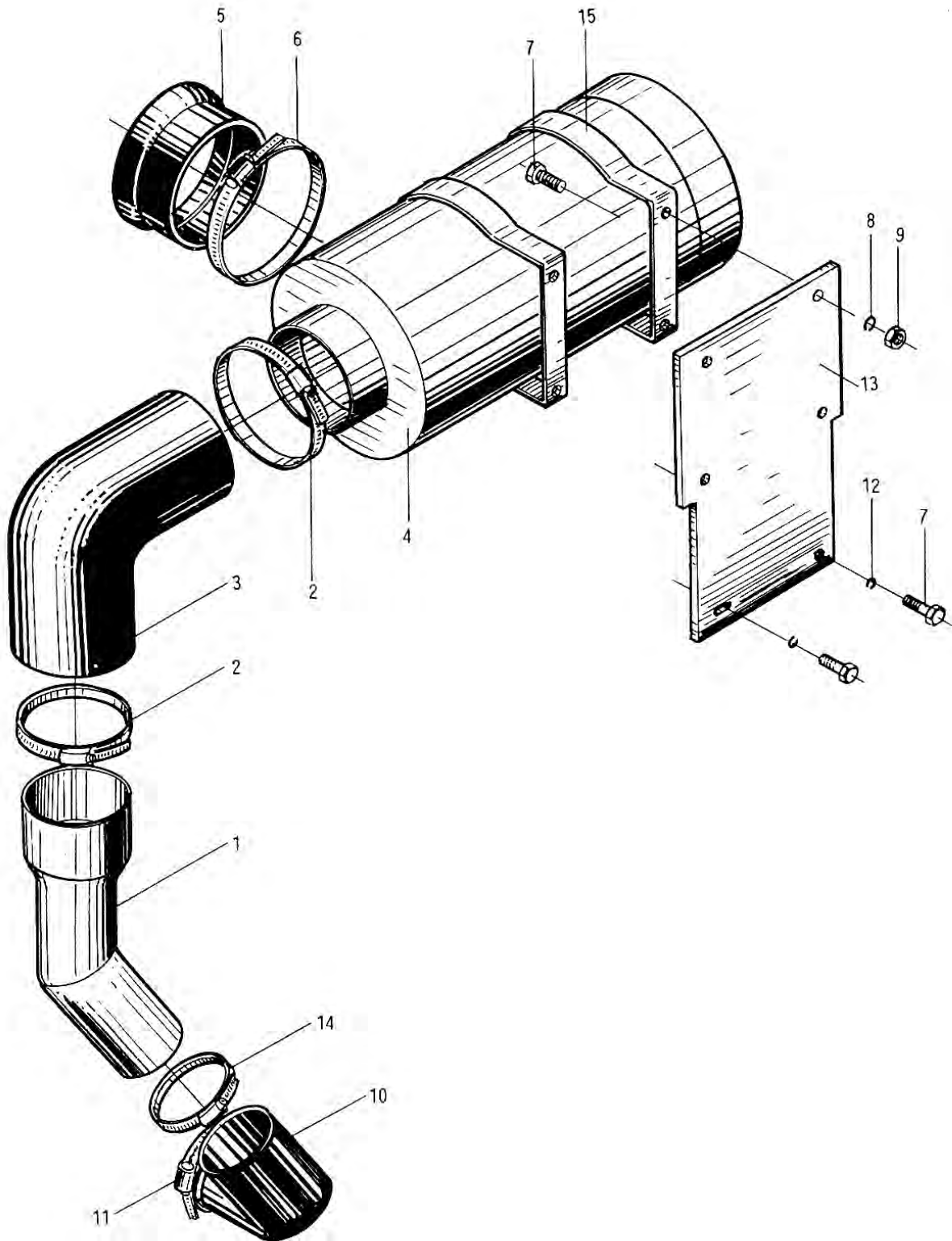




ENGINE EXHAUST - SD66X, PD66X
ESCAPE DEL MOTOR - SD66X, PD66X
ÉCHAPPEMENT DE MOTEUR - SD66X, PD66X
SCARICO DEL MOTORE - SD66X, PD66X

Item	Part No.	Qty	Description	Descripción	Description	Descrizione
*1	65121	4	Bolt HHCS	Perno	Boulon	Bullone
2	65120	4	Washer WSHR	Arandela	Rondelle	Rondella
3	65396	1	Pipe Exhaust Flexible	Tubo de escape flexible	Tuyau d'échappement flexible	Tubazione di scarico flessibile
4	65397	2	Clamp Exhaust	Abrazadera de escape	Collier d'échappement	Fascetta tubazione di scarico
5	65398	1	Pipe Exhaust Upper	Tubo de escape superior	Tuyau d'échappement supérieur	Tubazione di scarico superiore
6	65399	1	Clamp Exhaust	Abrazadera de escape	Collier d'échappement	Fascetta tubazione di scarico
7	65400	1	Muffler Exhaust Engine	Silenciador de escape del motor	Silencieux d'échappement de moteur	Marmitta di scarico motore
8	65401	1	Pipe Exhaust Lower	Tubo de escape inferior	Tuyau d'échappement inférieur	Tubazione di scarico inferiore
9	65402	1	Clamp Exhaust	Abrazadera de escape	Collier d'échappement	Fascetta tubazione di scarico

- * Use Loctite 262
- * Usar Loctite 262
- * Utiliser du Loctite 262
- * Usare Loctite 262

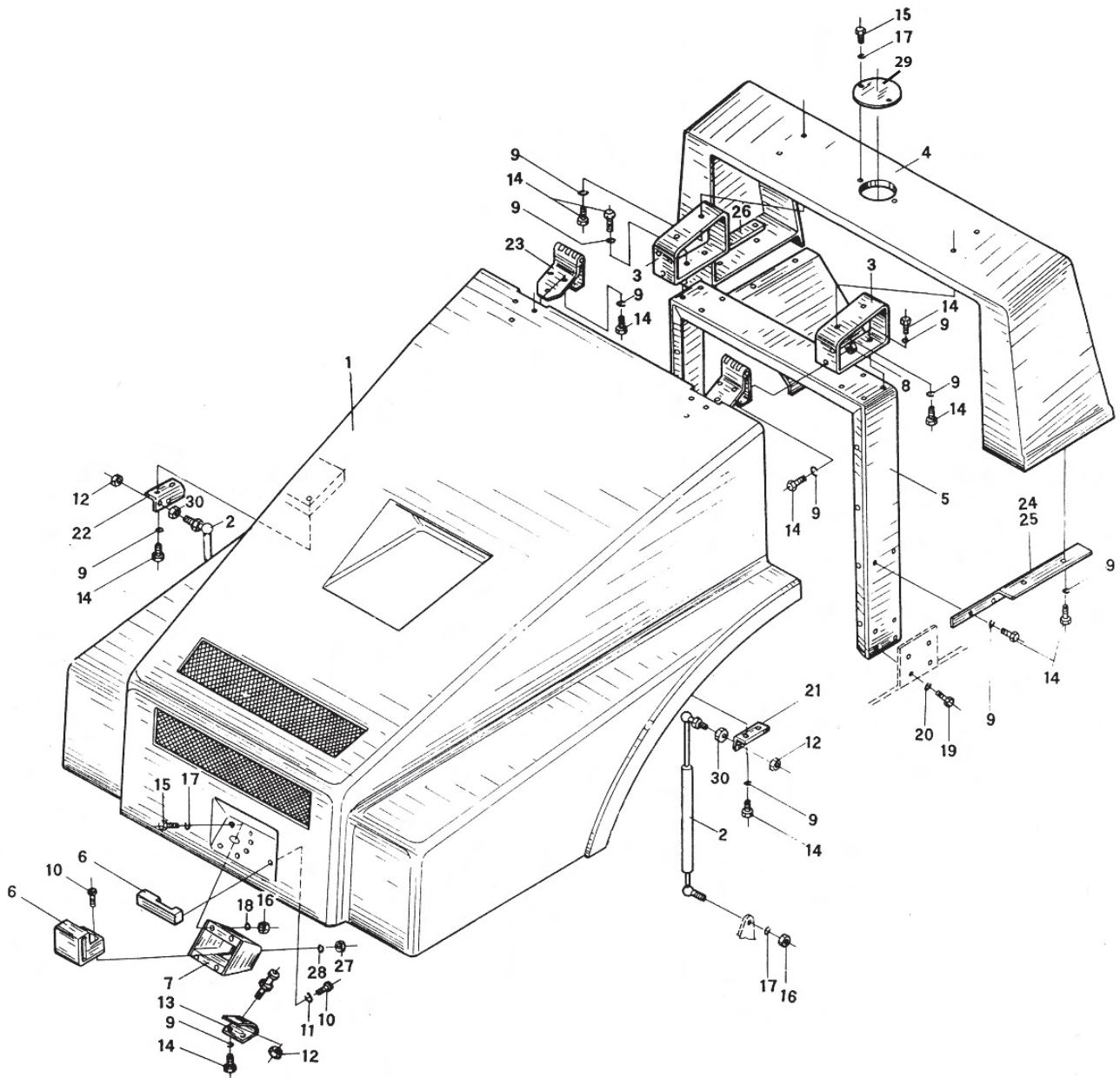




AIR INPUT SYSTEM - SD66X, PD66X
SISTEMA DE ADMISIÓN DE AIRE - SD66X, PD66X
SYSTÈME D'ENTRÉE D'AIR - SD66X, PD66X
IMPIANTO DI ASPIRAZIONE ARIA - SD66X, PD66X

Item	Part No.	Qty	Description	Descripción	Description	Descrizione
1	65403	1	Pipe Air	Tubo de aire	Tuyau d'air	Tubazione aria
2	65404	2	Clamp Hose Air	Abrazadera de manguera de aire	Collier de flexible d'air	Fascetta tubo flessibile aria
3	65405	1	Hose Air Upper	Manguera de aire superior	Flexible d'air supérieur	Tubo flessibile aria superiore
4	65406	1	Housing Filter Air	Caja del filtro de aire	Logement de filtre à air	Alloggiamento filtro aria
4a	65540	1	Set Elements Filter Air	Juego de elementos de filtro de aire	Jeu d'éléments de filtre à air	Gruppo elementi filtro aria
5	65407	1	Seal V-Ring	Anillo "V" sellador	Joint en V	V-ring
6	65408	1	Clamp Hose Air	Abrazadera de manguera de aire	Collier de flexible d'air	Fascetta tubo flessibile aria
*7	65121	8	Bolt HHCS	Perno	Boulon	Bullone
8	65391	8	Washer WSHR	Arandela	Rondelle	Rondella
9	65194	4	Nut	Tuerca	Écrou	Dado
10	65409	1	Hose Air Lower	Manguera de aire inferior	Flexible d'air inférieur	Tubo flessibile aria inferiore
11	65410	1	Clamp Hose Air	Abrazadera de manguera de aire	Collier de flexible d'air	Fascetta tubo flessibile aria
12	65120	4	Washer WSHR	Arandela	Rondelle	Rondella
13	65411	1	Plate Mount Filter Air	Placa de montaje de filtro de aire	Plaque de montage de filtre à air	Piastra fissaggio filtro aria
14	65412	1	Clamp Hose Air	Abrazadera de manguera de aire	Collier de flexible d'air	Fascetta tubo flessibile aria
15	65277	1	Ring Mount Filter Air	Anillo de montaje de filtro de aire	Anneau de montage de filtre à air	Anello fissaggio filtro aria

- * Use Loctite 262
- * Usar Loctite 262
- * Utiliser du Loctite 262
- * Usare Loctite 262

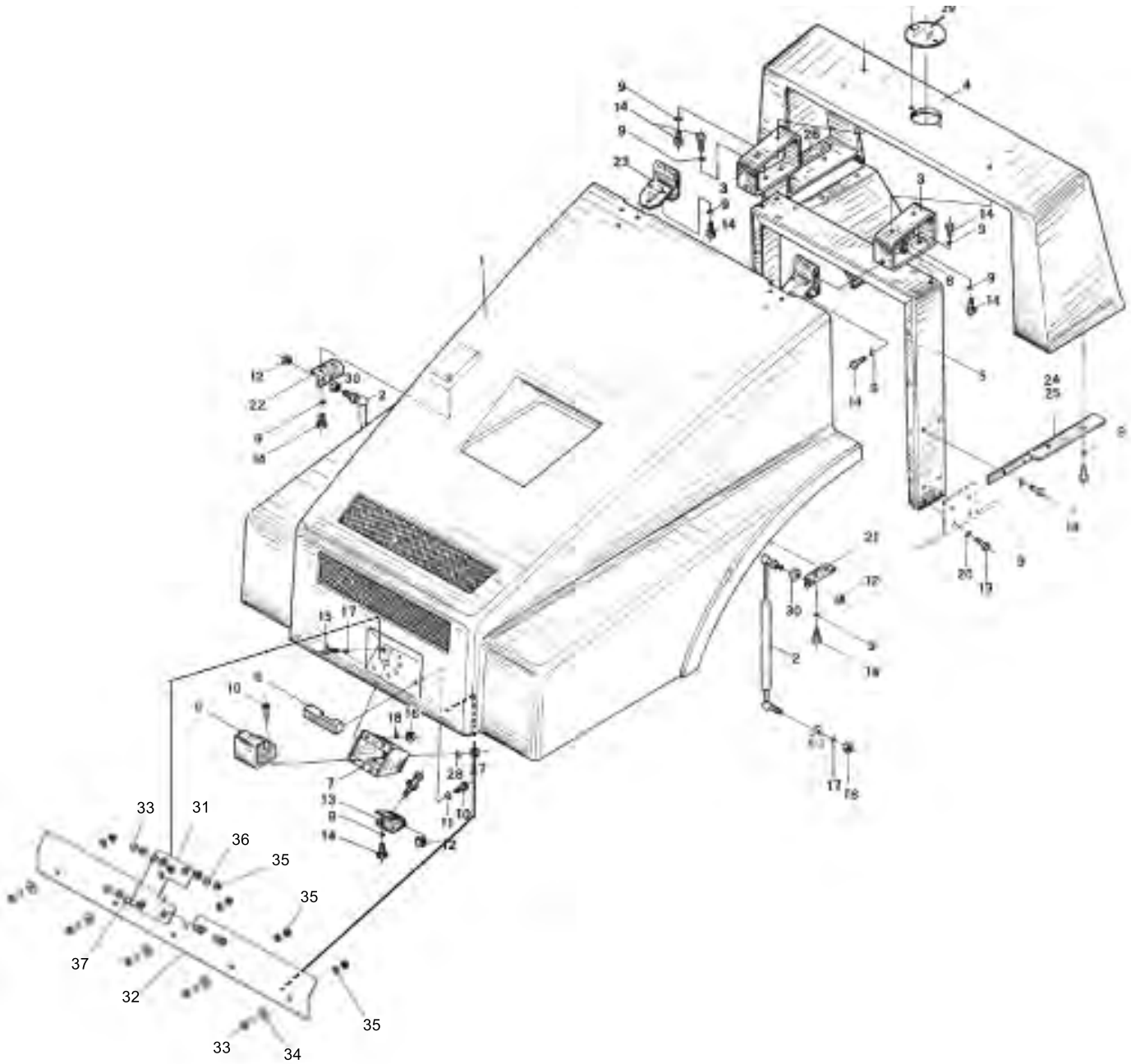




HOOD - SD66X, PD66X
CAPÓ - SD66X, PD66X
CAPOT - SD66X, PD66X
COFANO - SD66X, PD66X

Item	Part No.	Qty	Description	Descripción	Description	Descrizione
1	65413	1	Hood Engine	Capó del motor	Capot de moteur	Cofano motore
2	65414	2	Spring Gas	Resorte de gas	Ressort pneumatique	Ammortizzatore pneumatico
3	65415	2	Bracket Cover Radiator	Escuadra de cubierta del radiador	Support de couvercle de radiateur	Staffa coperchio radiatore
4	65416	1	Cover Radiator	Cubierta del radiador	Couvercle de radiateur	Coperchio radiatore
5	65417	1	Frame Radiator	Bastidor del radiador	Châssis de radiateur	Telaio radiatore
6	65418	1	Latch and Keeper Hood	Pestillo y retenedor de capó	Loquet et retenue de capot	Dispositivi di chiusura e fissaggio cofano
6a	65470	1	Key Latch Hood	Chaveta de pestillo de capó	Clavette de loquet de capot	Chiave dispositivo di chiusura cofano
7	65419	1	Box Latch	Caja de pestillo	Boîtier de loquet	Scatola dispositivo di chiusura
8	65212	6	Nut	Tuerca	Écrou	Dado
9	65420	34	Washer WSHR	Arandela	Rondelle	Rondella
*10	65421	7	Screw	Tornillo	Vis	Vite
11	65422	3	Washer WSHR	Arandela	Rondelle	Rondella
12	65423	1	Nut	Tuerca	Écrou	Dado
13	65424	1	Bracket Center Hood	Escuadra central de capó	Support central de capot	Staffa cofano centrale
*14	65193	38	Bolt HHCS	Perno	Boulon	Bullone
*15	65195	7	Bolt HHCS	Perno	Boulon	Bullone
16	65212	5	Nut	Tuerca	Écrou	Dado
17	65171	7	Washer WSHR	Arandela	Rondelle	Rondella
18	65352	5	Washer WSHR	Arandela	Rondelle	Rondella
*19	65425	8	Bolt HHCS	Perno	Boulon	Bullone
20	65114	12	Washer WSHR	Arandela	Rondelle	Rondella
21	65426	1	Bracket Hood Left	Escuadra izquierda de capó	Support gauche de capot	Staffa cofano sx
22	65427	1	Bracket Hood Right	Escuadra derecha de capó	Support droit de capot	Staffa cofano dx
23	65428	2	Hinge Hood	Bisagra de capó	Charnière de capot	Cerniera cofano
24	65429	1	Bracket Cover Radiator Right	Escuadra derecha de cubierta del radiador	Support de couvercle de radiateur droit	Staffa coperchio radiatore dx
25	65430	1	Bracket Cover Radiator Left	Escuadra izquierda de cubierta del radiador	Support de couvercle de radiateur gauche	Staffa coperchio radiatore sx

- * Use Loctite 262
- * Usar Loctite 262
- * Utiliser du Loctite 262
- * Usare Loctite 262





HOOD - SD66X, PD66X - CONTINUED
CAPÓ - SD66X, PD66X - CONTINUACIÓN
CAPOT - SD66X, PD66X - SUITE
COFANO - SD66X, PD66X - SEGUE

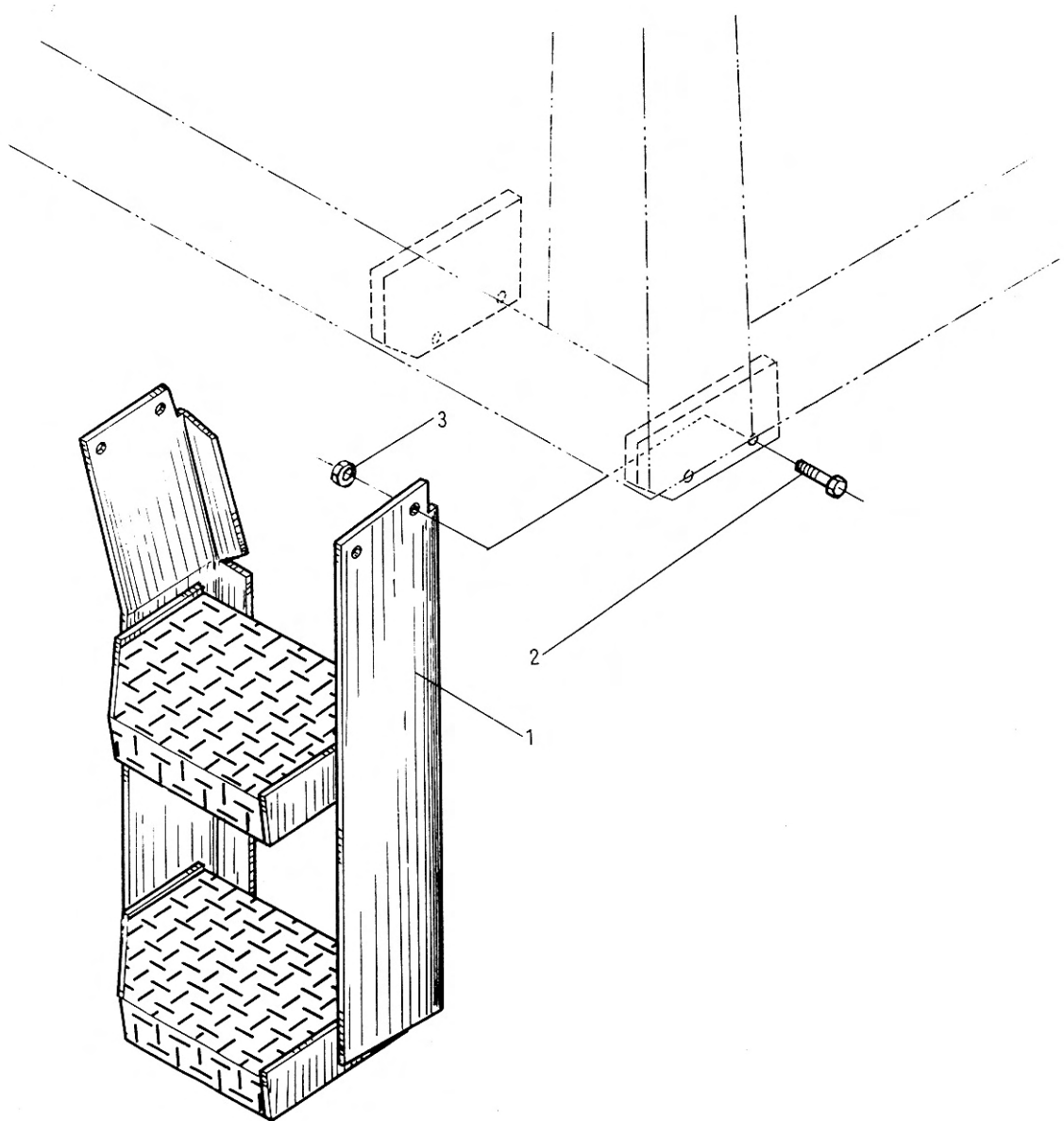
Item	Part No.	Qty	Description	Descripción	Description	Descrizione
26	65431	2	Spacer Cover Radiator	Espaciador de cubierta del radiador	Pièce d'écartement de couvercle de radiateur	Distanziatore coperchio radiatore
27	65432	4	Nut	Tuerca	Écrou	Dado
28	65154	4	Washer WSHR	Arandela	Rondelle	Rondella
29	65435	1	Plate Cover Radiator	Placa de cubierta del radiador	Plaque de couvercle de radiateur	Piastra coperchio radiatore
30	65434	4	Nut	Tuerca	Écrou	Dado
31	57672	1	Plate Hood			
32	57673	1	Stiffener Hood			
33	80087	7	Screw HHCS M8-1.25 x 25 8.8 ZN			
34	80813	5	Washer WSHR Flat M8 x 24 ZN			
35	80817	9	Nut NUTNY M8-1.25 ZN			
36	80857	13	Washer WSHR Flat M8 x 18 ZN			
37	80892	7	HHCS M8-1.25 x 35 8.8 ZN			



REAR AXLE - SD66X, PD66X
EJE TRASERO - SD66X, PD66X
ESSIEU ARRIÈRE - SD66X, PD66X
ASSALE POSTERIORE - SD66X, PD66X

Item	Part No.	Qty	Description	Descripción	Description	Descrizione
1	65436	1	Axle Drive	Eje motriz	Essieu moteur	Assale trasmissione
*2	65437	8	Bolt HHCS	Perno	Boulon	Bullone
3	65215	16	Washer WSHR	Arandela	Rondelle	Rondella
*4	65112	8	Nut	Tuerca	Écrou	Dado
5	65438	2	Wheel Steel	Rueda de acero	Roue en acier	Ruota acciaio
6	65439	2	Tire & Wheel 16/70-24	Neumático y rueda 16/70-24	Pneu et roue 16/70-24	Pneumatico e ruota 16/70-24
7	65440	20	Bolt HHCS	Perno	Boulon	Bullone
*8	65441	20	Lug Nut	Tuerca de rueda	Écrou de roue	Dado ciego

- * Use Loctite 262
- * Usar Loctite 262
- * Utiliser du Loctite 262
- * Usare Loctite 262





LADDER - SD66X, PD66X

ESCALERA - SD66X, PD66X

ÉCHELLE - SD66X, PD66X

SCALETTA - SD66X, PD66X

Item	Part No.	Qty	Description	Descripción	Description	Descrizione
1	65442	1	Ladder Operator	Escalera para el operador	Échelle d'opérateur	Scaletta operatore
*2	65443	16	Bolt HHCS	Perno	Boulon	Bullone
3	65198	4	Nut	Tuerca	Écrou	Dado

* Use Loctite 262

* Usar Loctite 262

* Utiliser du Loctite 262

* Usare Loctite 262



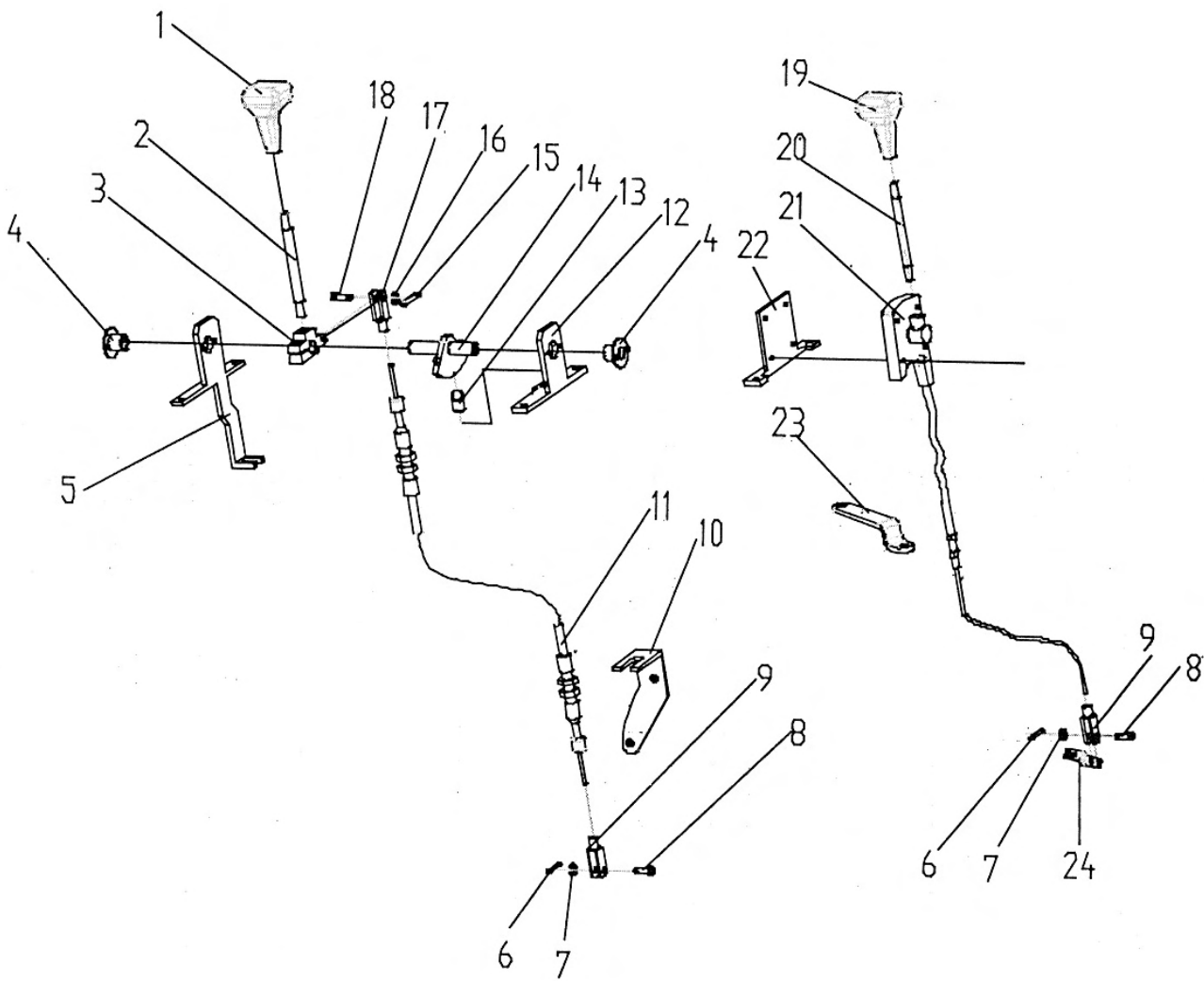


CONTROL BOX - SD66X, PD66X
CAJA DE CONTROL - SD66X, PD66X
BOÎTIER DE COMMANDE - SD66X, PD66X
SCATOLA DI COMANDO - SD66X, PD66X

Item	Part No.	Qty	Description	Descripción	Description	Descrizione
1	65729	1	Panel Control			
2	65730	1	Top Control Box			
3	65731	1	Side Control Box Right			
4	65732	1	Panel Access			
5	65733	1	Side Control Box Left			
^6	65508	1	Support Control Box			
*7	65467	4	Screw	Tornillo	Vis	Vite

* Loctite 262

^ Not shown

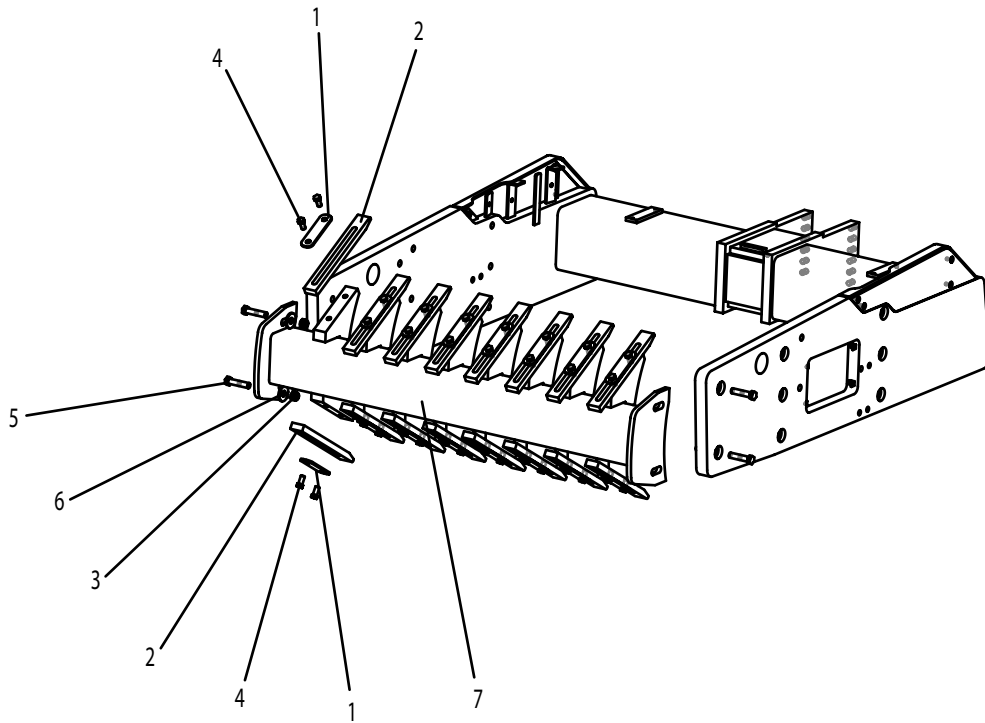




FORWARD & REVERSE CONTROL- SD66X, PD66X
CONTROL DE AVANCE Y RETROCESO - SD66X, PD66X
COMMANDE DE MARCHÉ AVANT ET ARRIÈRE - SD66X, PD66X
COMANDO MARCIA AVANTI E RETROMARCIA - SD66X, PD66X

Item	Part No.	Qty	Description	Descripción	Description	Descrizione
1	65861	1	Handle Control			
2	65862	1	Lever Control			
3	65863	1	Bracket Control Lever			
4	65864	2	Cover Lever Control			
5	65865	1	Bracket Cable Control			
6	65457	2	Pinct			
7	65218	2	Washer WSHR			
8	65456	2	Pin Clevis			
9	65455	2	Clevis			
10	65866	1	Bracket Cable Control			
11	65533	1	Cable Control			
12	65868	1	Bracket Lever Control			
13	65869	1	Sensor Control			
14	65870	1	Lever Control Arm			
15	65452	1	Pinct			
16	65352	1	Washer WSHR			
17	65871	1	Clevis			
18	65452	1	Pinct			
19	65872	1	Handle Throttle			
20	65873	1	Lever Throttle			
21	65535	1	Plate Control Throttle With Cable			
22	65875	1	Bracket Mount Throttle			
23	65876	1	Bracket Cable Throttle			
24	65877	1	Bracket Cable Throttle			

* Loctite 262

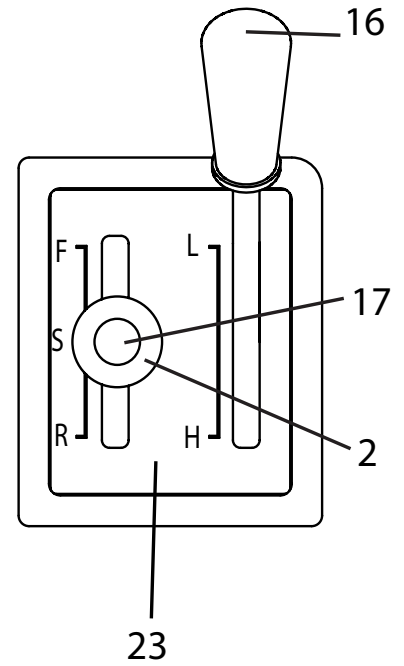
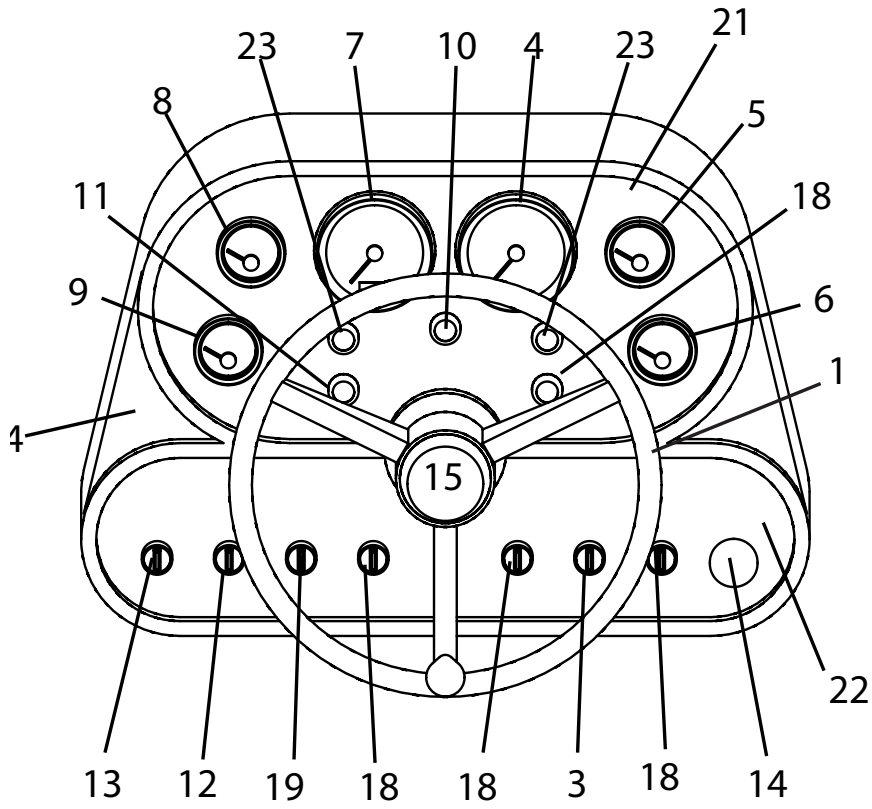




SCRAPERS - PD66X
RASPADORES - PD66X
RACLOIRS - PD66X
RASCHIATORI - PD66X

Item	Part No.	Qty	Description	Descripción	Description	Descrizione
1	65523	16	Plate Retaining PD66X	Placa retenedora PD66X	Plaque de retenue PD66X	Piastra ritegno PD66X
2	65524	16	Tooth Scraper PD66X	Diente raspador PD66X	Dent de racloir PD66X	Dente raschiatore PD66X
3	65112	4	Nut	Tuerca	Écrou	Dado
*4	81004	32	Bolt HHCS	Perno	Boulon	Bullone
*5	65460	4	Bolt HHCS	Perno	Boulon	Bullone
6	65459	4	Washer WSHR	Arandela	Rondelle	Rondella
7	65458	1	Frame Scraper	Bastidor de raspador	Châssis de racloir	Telaio raschiatore

- * Use Loctite 262
- * Usar Loctite 262
- * Utiliser du Loctite 262
- * Usare Loctite 262





CONTROLS & INSTRUMENTS - SD66X, PD66X

CONTROLES E INSTRUMENTOS - SD66X, PD66X

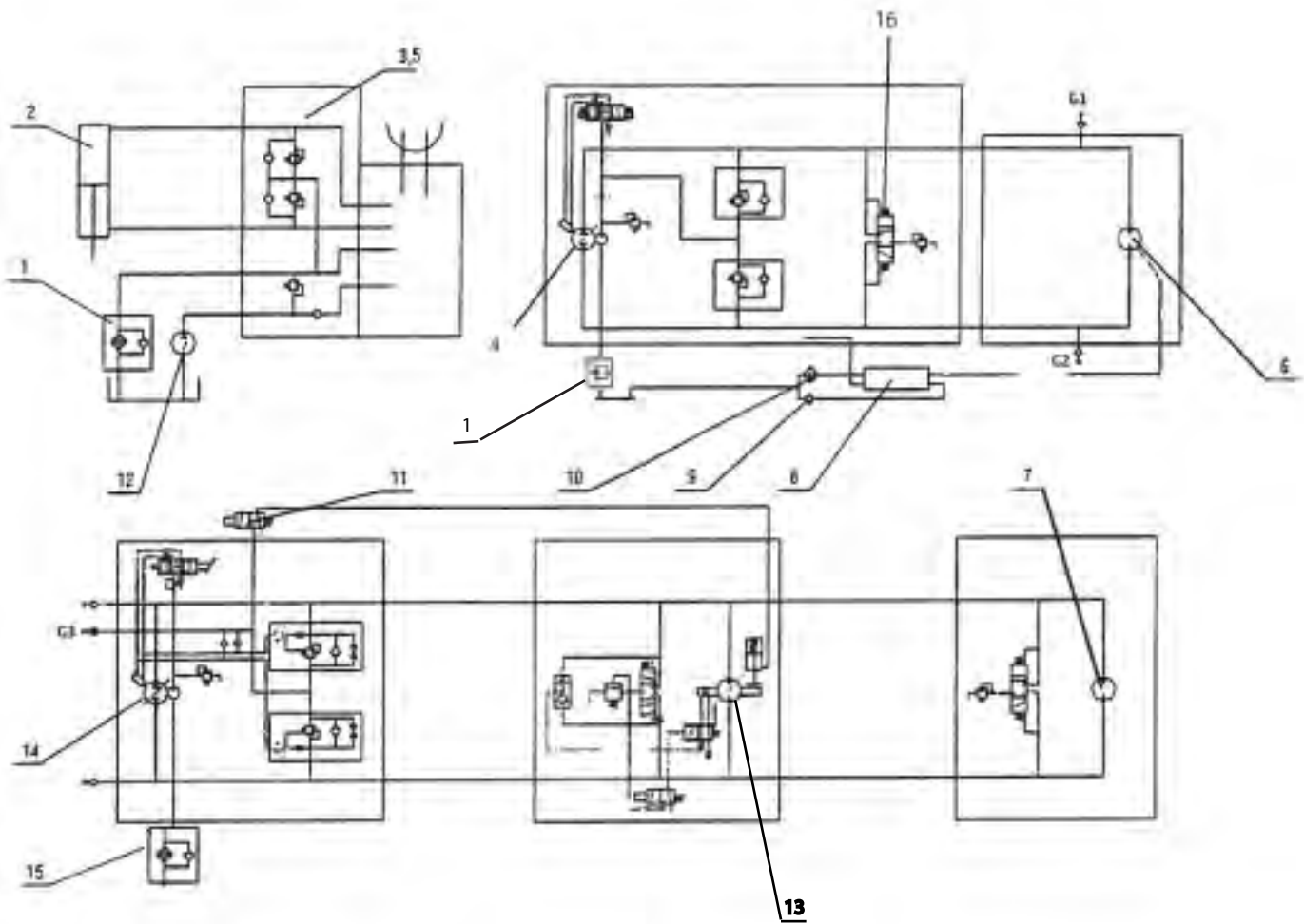
COMMANDES ET INSTRUMENTS - SD66X, PD66X

COMANDI E STRUMENTI - SD66X, PD66X

Item	Part No.	Qty	Description	Descripción	Description	Descrizione
1	65248	1	Wheel Steering	Volante de dirección	Volant	Volante
2	65450	1	Control Lever ASM FWD RVS	Conj. de palanca de control de avance/retroceso	Levier de commande marche AV-marche AR	Leva di comando marcia avanti/retromarcia
3	65469	1	Switch Speed Travel	Interruptor de velocidad de propulsión	Interrupteur de vitesse de déplacement	Interruttore velocità di avanzamento
4	65494	1	Gauge Frequency Vibe	Medidor de frecuencia de vibración	Jauge de fréquence de vibration	Indicatore frequenza Vibe
5	65495	1	Gauge Temperature Coolant Engine	Termómetro de refrigerante del motor	Jauge de température de liquide de refroidissement moteur	Termometro liquido di raffreddamento motore
6	65498	1	Gauge Temperature Oil Hydraulic	Termómetro del aceite hidráulico	Jauge de température d'huile hydraulique	Termometro olio idraulico
7	65499	1	Tachometer Hour Meter	Tacómetro/horómetro	Compte-tours/compteur horaire	Tachimetro contaore
8	65500	1	Gauge Fuel	Medidor de combustible	Jauge de carburant	Indicatore livello combustibile
9	65501	1	Gauge Voltmeter	Voltímetro	Voltmètre	Voltmetro
10	65502	2	Light Engine Oil Air	Luz de aceite/filtro de aire del motor	Témoin huile moteur air	Spia motore olio aria
11	65504	1	Light Brake Parking	Luz de freno de estacionamiento	Témoin frein de stationnement	Spia freno di stazionamento
12	65509	1	Switch Amplitude Vibe	Interruptor de amplitud de vibraciones	Interrupteur d'amplitude de vibration	Interruttore ampiezza vibrazione
13	65513	1	Keyswitch Ignition	Interruptor de llave de contacto	Contacteur d'allumage à clé	Interruttore di accensione a chiave
13a	65545	1	Key Ignition	Llave de contacto	Clé de contact	Chiave di accensione
14	65514	1	Button Brake Parking	Botón de freno de estacionamiento	Bouton de frein de stationnement	Pulsante freno di stazionamento
15	65515	1	Button Horn	Botón de la bocina	Bouton d'avertisseur	Pulsante clacson
16	65548	1	Throttle & Cable ASM	Conj. de acelerador y cable	Manette des gaz et câble	Acceleratore e cavo
17	65980	1	Switch Vibe			
18	65469	3	Switch Position Two			
19	65509	1	Switch Position Three			
20^	65467	19	Screw	Tornillo	Vis	Vite
21	65510	1	Panel Instrument			
22	65511	1	Panel Switch			
23	65729	1	Panel Control			
24	65734	1	Console Upper			

* Loctite 262

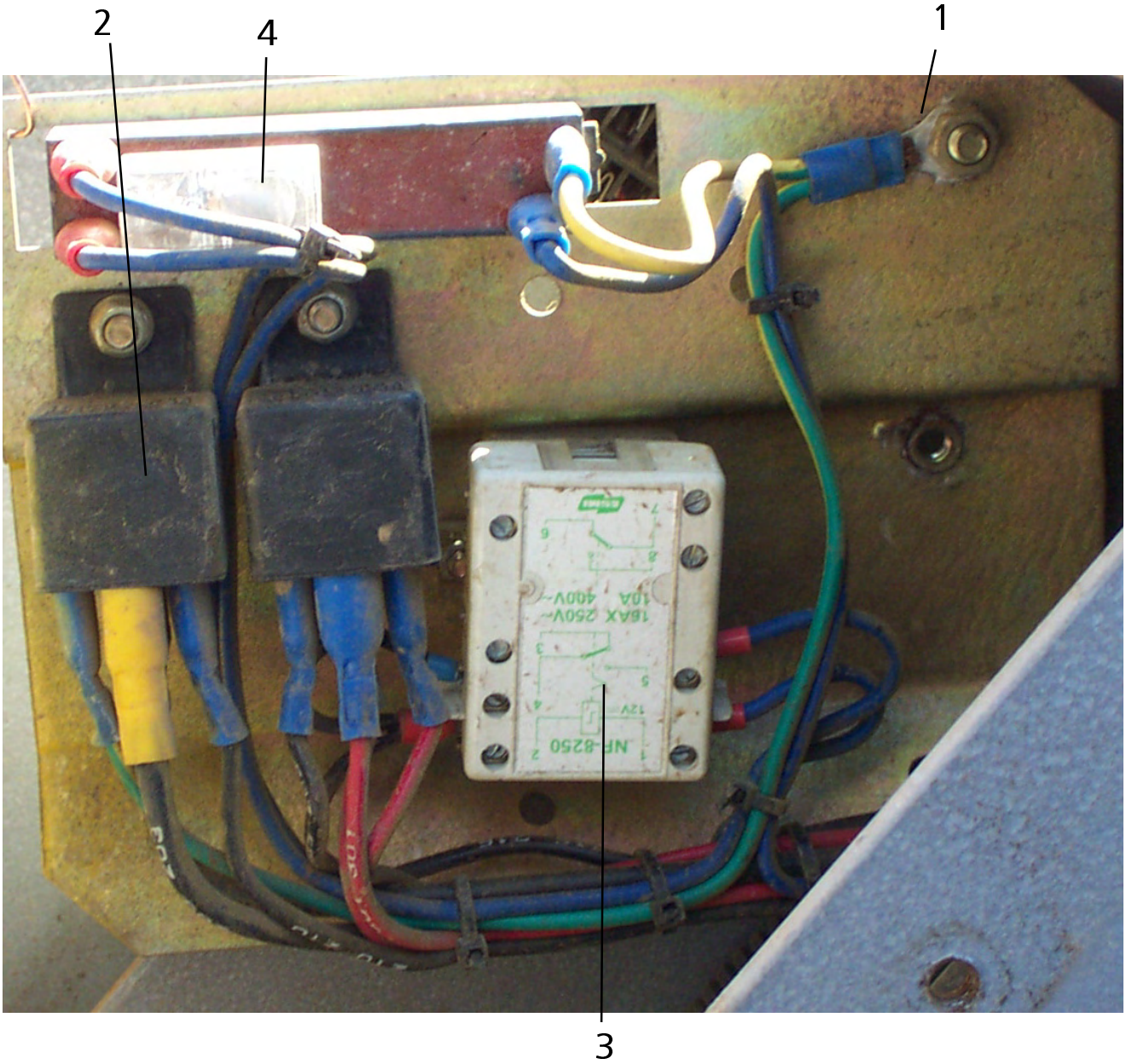
^ Not Shown





HYDRAULIC SCHEMATIC - SD66X, PD66X
DIAGRAMA ESQUEMÁTICO HIDRÁULICO - SD66X, PD66X
SCHEMA HYDRAULIQUE - SD66X, PD66X
SCHEMA IDRAULICO - SD66X, PD66X

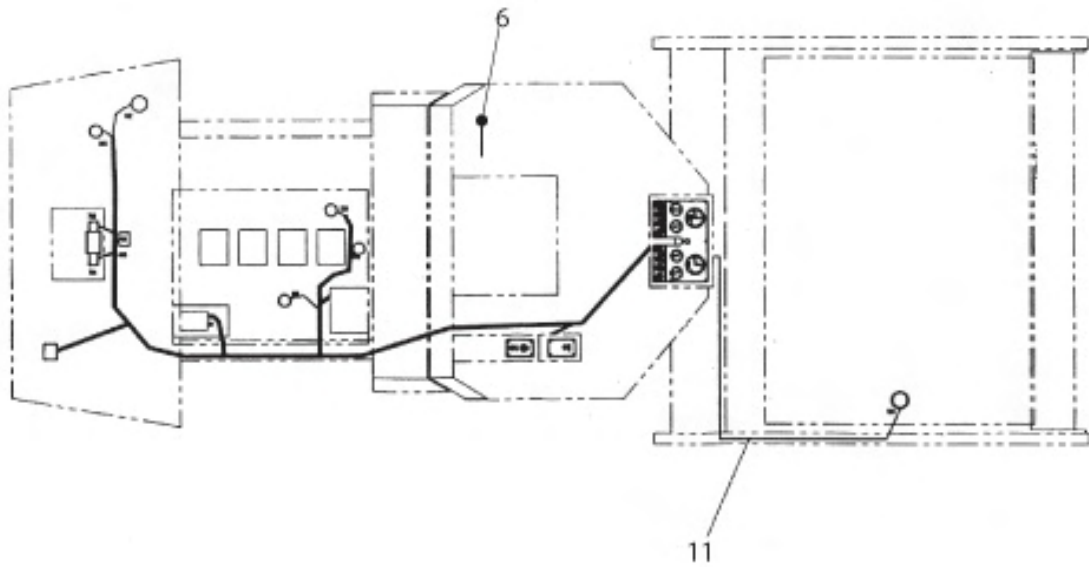
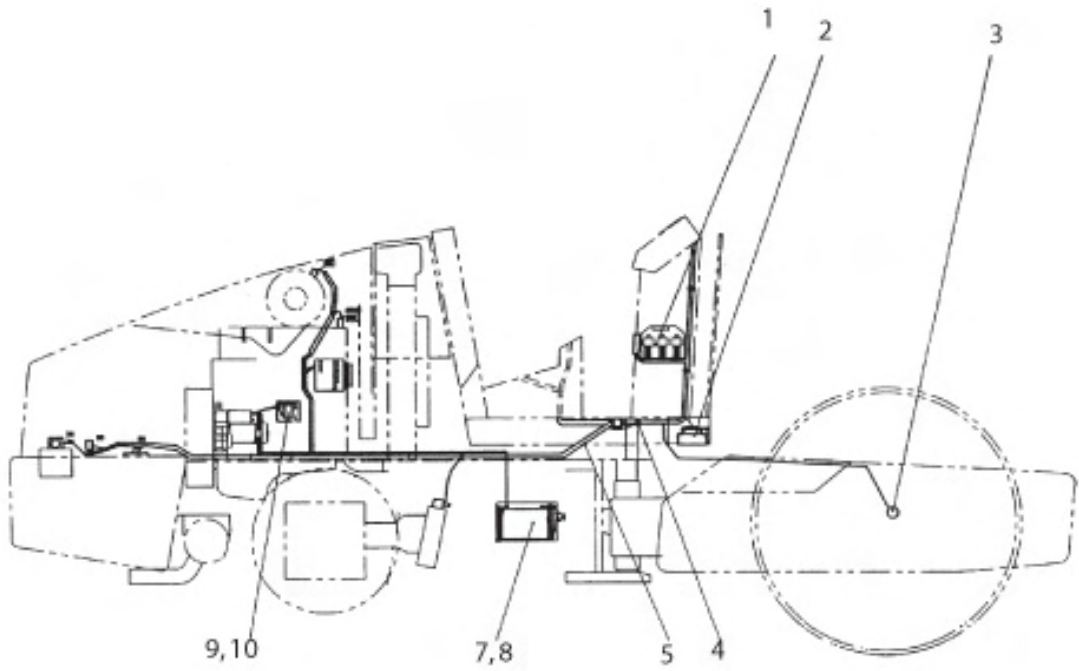
Item	Part No.	Qty	Description	Descripción	Description	Descrizione
1	65336	2	Element Filter Hydraulic 51759	Elemento de filtro hidráulico 51759	Élément de filtre hydraulique 51759	Elemento filtro idraulico 51759
2	65250	1	Cylinder Hydraulic Steering	Cilindro hidráulico de dirección	Vérin hydraulique de direction	Cilindro idraulico sterzo
3	65253	1	Valve Hydraulic Steering	Válvula, dirección hidr.	Distributeur hydraulique de direction	Valvola idraulica sterzo
4	65332	1	Pump Hydraulic Eccentric	Bomba hidráulica de excéntrica	Pompe hydraulique d'excentrique	Pompa idraulica eccentrico
5	65254	1	Valve Block Steering	Bloque de válvulas de dirección	Bloc de distributeurs de direction	Gruppo valvole sterzo
6	65338	1	Motor Hydraulic Eccentric	Motor hidráulico de excéntrica	Moteur hydraulique d'excentrique	Motorino idraulico eccentrico
7	65289	1	Motor Hydraulic Torque-Hub	Motor hidráulico, cubo de torsión	Moyeu de couple de moteur hydraulique	Motorino idraulico Torque-Hub
8	65327	1	Box Oil Eccentric	Caja de aceite de excéntrica	Boîtier d'huile d'excentrique	Scatola olio eccentrico
9	65496	1	Valve Check Hydraulic	Válvula de retención hidráulica	Clapet antiretour hydraulique	Valvola di ritegno idraulica
10	65497	1	Cooler Oil Hydraulic	Enfriador de aceite hidráulico	Refroidisseur d'huile hydraulique	Scambiatore di calore olio idraulico
11	65228	1	Valve Hydraulic Brake	Válvula hidráulica de frenos	Distributeur hydraulique de frein	Valvola idraulica freno
12	65263	1	Pump Hydraulic Steering	Bomba hidráulica de dirección	Pompe hydraulique de direction	Pompa idraulica sterzo
13	65294	1	Motor Hydraulic Axle	Motor hidráulico de eje	Moteur hydraulique d'essieu	Motorino idraulico assale
14	65273	1	Pump Hydraulic Drive	Bomba de mando hidráulico	Pompe hydraulique d'entraînement	Pompa idraulica trasmissione
15	65337	1	Element Filter Hydraulic 51455	Elemento de filtro hidráulico 51455	Élément de filtre hydraulique 51455	Elemento filtro idraulico 51455
16	65472	2	Coil Valve Eccentric	Bobina de válvula de excéntrica	Bobine de soupape d'excentrique	Bobina valvola eccentrico





RELAY PANEL - SD66X, PD66X
TABLERO DE RELÉS - SD66X, PD66X
PANNEAU DE RELAIS - SD66X, PD66X
QUADRO RELÈ - SD66X, PD66X

Item	Part No.	Qty	Description	Descripción	Description	Descrizione
1	65466	1	Panel Relay Instrument			
2	65484	2	Relay			
3	65485	1	Relay Vibe			
4	65492	1	Relay			





ELECTRICAL SYSTEM - SD66X, PD66X
SISTEMA ELÉCTRICO - SD66X, PD66X
CIRCUIT ÉLECTRIQUE - SD66X, PD66X
IMPIANTO ELETTRICO - SD66X, PD66X

Item	Part No.	Qty	Description	Descripción	Description	Descrizione
1	65466	1	Panel Relay Instrument	Tablero de relés e instrumentos	Panneau de relais d'instrument	Quadro relè strumento
2	37092	1	Horn & Bracket	Bocina y escuadra	Avertisseur et support	Clacson e staffa
3	65471	1	Sensor RPM Motor Eccentric	Sensor de velocidad de motor de excéntrica	Capteur de régime de moteur d'excentrique	Sensore regime motorino eccentrico
4	65281	20	Tie Cable	Banda de amarre de cables	Attache de câble	Fascetta cavo
5	65473	1	Harness Wire Main	Arnés de alambrado principal	Faisceau de fils principal	Cavo principale
6	65474	1	Switch Isolator Battery	Interruptor aislador batería	Interrupteur d'isolateur de batterie	Interruttore smorzatore batteria
7	65477	1	Battery 12V Group 34 815 CCA	Batería, 12 V, grupo 34, 815 A de arranque en frío	Batterie 12 V groupe 34 815 A de démarrage à froid	Batteria 12 V Gruppo 34 815 CCA
8	65462	1	Battery Bracket	Escuadra de batería	Support de batterie	Staffa batteria
9	65464	1	Frame Relay Starter	Bastidor de relé de arrancador	Châssis de relais de démarreur	Telaio relè motorino di avviamento
10	65479	1	Relay Starter	Relé de arrancador	Relais de démarreur	Relè motorino di avviamento
11	65481	1	Wire	Alambre	Fil	Cavo



Item	Part No.	Qty	Description	Descripción	Description	Descrizione
1	65700	1	Relay Power	Energía del relais	Puissance de relais	Alimentazione del relè
2	65701	1	Key Switch Ignition	Interruptor de encendido	Contacteur d'allumage à clé	Interruttore di accensione a chiave
3	65463	1	Resistor			
4	65702	1	Fuse Box	Caja de fusibles	Boîtier à fusibles	Scatola fusibili
5	65703	1	Fuse	Fusible	Fusible	Fusibile
6	65477	1	Battery 12V Group 34 815 CCA	Batería, 12 V, grupo 34, 815 A de arranque en frío	Batterie 12 V groupe 34 815 A de démarrage à froid	Batteria 12 V Gruppo 34 815 CCA
7	65704	1	Switch Isolator Battery	Interruptor aislador batería	Interrupteur d'isolateur de batterie	Interruttore smorzatore batteria
8	65479	2	Start Relays (2)	Arrancador del Relé	Démarrreur de Relais	Dispositivo d'avviamento Del Relè
9	65541	1	Starter	Arrancador	Démarrreur	Motorino di avviamento
10	65542	1	Alternator			
11	65705	1	Horn Button	Botón de la bocina	Bouton d'avertisseur	Pulsante clacson
12	65706	1	Flasher			
13	65469	1	Switch Speed Travel	Interruptor de velocidad de propulsión	Interrupteur de vitesse de déplacement	Interruttore velocità di avanzamento
14	65514	1	Switch Parking Brake			
15	65504	1	Light Parking Brake			
16	65707	1	Switch Turn Signal			
17	65469	1	Switch Front Light			
18	N/A	-	Switch Rear Light			
19	65708	1	Right Turn Indicator Light			
20	65708	1	Left Turn Indicator Light			
21	N/A	-	Left Turn Signal			
22	65709	-	Front Light			
23	N/A	-	Rear Light			
24	N/A	-	Right Turn Signal			
25	65544	1	Fuel Rack Solenoid (Pull and Hold coils)			
26	65710	1	Gauge Voltmeter			
27	65711	1	Gauge Fuel			
28	65712	1	Gauge Coolant Temperature			
29	65713	1	Gauge Hydraulic Oil Temperature			



Item	Part No.	Qty	Description	Descripción	Description	Descrizione
30	65499	1	Tachometer/Hour Meter			
31	65494	1	Gauge Vibe Frequency			
32	65714	1	Air Filter Indicator Lamp			
33	65714	1	Oil Pressure Indicator Lamp			
34	65509	1	Switch Vibe Selector			
35	65485	1	Vibe Relay			
36	65492	2	Delay Relay, Horn Relay			
37	65715	1	Vibe Button			
38	65507	1	Back-up Switch			
39	65507	1	Neutral Switch			
40	65716	1	Horn			
41	65471	1	Sensor RPM Motor Eccentric			
42	65717	1	Travel Speed Solenoid Valve			
42a	65476	1	Coil Valve Travel Speed			
43	65349	1	Air Filter Switch			
44	65718	1	Back-up Alarm			
45	65719	1	Brake Solenoid Valve			
46	65720	1	Vibe Solenoid Valve			
47	65720	1	Vibe Solenoid Valve			
47a^	65721	1	Coil Valve Vibe			
48	65722	1	Hydraulic Oil Temperature Sensor			
49	65723	1	Fuel Level Sensor			
50	65373	1	Oil Pressure Switch			
51	65724	1	Coolant Temperature Sensor			
52	65469	1	Switch Beacon			
53	65974	1	Light Beacon			
53a^	65976	1	Bulb Beacon			
53b^	65975	1	Holder Bulb			
54	65728	1	Coil Controller			

^ Not Shown



1

	<p>⚠ DANGER Fuel and fumes can explode and burn. Stop engine and extinguish all flames and smoking materials before refueling. Use a safety can.</p>
	<p>⚠ PELIGRO El combustible y los gases pueden explotar y arder. Pare el motor y apague todas las llamas y los materiales para fumar antes de reabastecer el combustible. Utilice un recipiente de seguridad.</p>

2

	<p>⚠ WARNING Fire and explosion hazard. Do not use starting fluid (ether). Refer to operator's manual for cold starting instructions.</p>
	<p>⚠ ADVERTENCIA Peligro de incendio y explosión. No utilice líquido de arranque (éter). Refiérase al manual del operador para obtener instrucciones de arranque en frío.</p>

3

	<p>⚠ CAUTION Hot surfaces. Burn hazard. Allow components in the engine compartment to cool before servicing.</p>
	<p>⚠ PRECAUCIÓN Superficies calientes. Peligro de quemadura. Permita que se enfrien los componentes del compartimiento del motor antes de hacer el servicio.</p>

4

<p>NOTICE Do not repair this structure (ROPS). If damaged, a replacement structure must be installed. Unauthorized modifications will void certification and may result in injury.</p>	<p>⚠ WARNING Crush, cut and fall hazards. No riders. Keep seat belt fastened when operating machine.</p>
<p>AVISO No repare esta estructura (ROPS). Si se daña, se debe instalar una estructura de repuesto. Cualquier modificación que se realice sin autorización anulará la certificación y puede producir lesiones.</p>	<p>⚠ ADVERTENCIA Peligro de aplastamientos, cortes y caídas. No se permite llevar pasajeros. Mantenga abrochado el cinturón de seguridad mientras opera la máquina.</p>

5

DIESEL FUEL ONLY
SOLO COMBUSTIBLE DIESEL

6

<p>NOTICE If safety or hazard decals or operator's manual are missing from this equipment, contact the manufacturer immediately at 1-800-888-9926 or (585) 229-5141</p>
<p>AVISO Si las etiquetas de seguridad o peligro o el manual del operador faltan en este equipo, contactar inmediatamente al fabricante al 1-800-888-9926 o al (585) 229-5141.</p>

7

<p>⚠ WARNING Read and understand operator's manual before using this machine. Failure to follow operating instructions could result in personal injury or damage to equipment.</p>
<p>⚠ ADVERTENCIA Lea y entienda el manual del operador antes de utilizar esta máquina. El no seguir las instrucciones de operación puede ocasionar lesiones personales o daños al equipo.</p>

8

IMPORTANT

SAFETY INSTRUCTIONS
 Read and understand the operator's manual and all safety labels before operating this machine.
 Only a trained person is to be permitted to operate this equipment. Training should include operation instruction under normal conditions and emergency situations.
 Personnel working on or near this equipment shall be instructed as to the location and operation of pertinent stopping devices.
 Under no circumstances are the safety characteristics of this equipment to be altered.
 Routine inspections and corrective/preventative maintenance measures are to be conducted to ensure that all guards and safety features are retained and function properly.

IMPORTANTE

INSTRUCCIONES DE SEGURIDAD
 Lea y entienda el manual del operador y todas las etiquetas de seguridad antes de operar esta máquina.
 Sólo se permite operar este equipo a las personas capacitadas. La capacitación debe incluir las instrucciones de operación bajo condiciones normales y situaciones de emergencia.
 El Personal que trabaja con o cerca de este equipo deberá ser instruido acerca de la ubicación y operación de los dispositivos de paro pertinentes.
 Bajo ninguna circunstancia se podrán alterar las características de seguridad de este equipo.
 Se deberán llevar a cabo inspecciones de rutina y medidas de mantenimiento correctivo / preventivo para asegurar que todas las guardas y características de seguridad sean retenidas y funcionen adecuadamente.

9

HYDRAULIC OIL ONLY
SÓLO LUBRICANTE PARA SISTEMAS HIDRÁULICOS

10

USE HAND GUN ONLY

UTILICE SÓLO PISTOLA DE MANO



DECALS RHINO 66
ETIQUETAS DE RHINO 66
AUTOCOLLANTS RHINO 66
ADESIVI RHINO 66

2H0050 RevB

Item	Part No.	Qty	Description	Descripción	Description	Descrizione
1	55128	1	Decal Danger Fuel Flammable	Etiqueta - Peligro, combustible inflamable	Autocollant de danger - carburant inflammable	Adesivo di pericolo - combustibile infiammabile
2	55372	2	Decal Warning No Ether	Etiqueta - Advertencia, no usar éter	Autocollant d'avertissement – pas d'éther	Adesivo avvertenza - non usare etere
3	55398	1	Decal Caution Hot Surfaces	Etiqueta - Precaución, superficies calientes	Autocollant de mise en garde - surfaces chaudes	Adesivo attenzione - superfici calde
4	55413	1	Decal Notice and Warning ROPS	Etiqueta - Aviso y advertencia de ROPS	Autocollant d'avis et d'avertissement, arceau de sécurité	Adesivo avviso ed avvertenza telaio protezione ribaltamento (ROPS)
5	55538	1	Decal Diesel Fuel Only	Etiqueta - Combustible diesel solamente	Autocollant, carburant diesel uniquement	Adesivo solo diesel
6	55541	1	Decal Notice Missing Decals	Etiqueta - Estar atento a etiquetas faltantes	Autocollant d'avis - autocollants manquants	Adesivo avvertenza - adesivi mancanti
7	55564	1	Decal Warning Read Manual	Etiqueta - Advertencia, leer el manual	Autocollant d'avertissement - lire le manuel	Adesivo avvertenza - leggere manuale
8	55565	1	Decal Safety Instructions	Etiqueta - Instrucciones de seguridad	Autocollant - consignes de sécurité	Adesivo - istruzioni di sicurezza
9	55614	1	Decal Hydraulic Oil Only	Etiqueta - Aceite hidráulico solamente	Autocollant, huile hydraulique uniquement	Adesivo solo olio idraulico
10	55618	6	Decal Grease Use Hand Gun Only	Etiqueta - Grasa, usar pistola manual solamente	Autocollant, pistolet à graisse uniquement	Adesivo – grasso – usare solo una pistola apposita



11



12



13



14



15





DECALS RHINO 66
ETIQUETAS DE RHINO 66
AUTOCOLLANTS RHINO 66
ADESIVI RHINO 66

Item	Part No.	Qty	Description	Descripción	Description	Descrizione
11	55201	1	Decal Stone Eagle 21.50in	Etiqueta - Águila Stone 21.50 in.	Autocollant - aigle Stone 21.50 in	Adesivo - Stone Eagle 21.50 in
12	55437	1	Decal Rhino 66 Right Hood	Etiqueta - Rhino 66, lado derecho del capó	Autocollant Rhino 66 capot droit	Adesivo Rhino 66 - cofano dx
13	55438	1	Decal Rhino 66 Left Hood	Etiqueta - Rhino 66, lado izquierdo del capó	Autocollant Rhino 66 capot gauche	Adesivo Rhino 66 - cofano sx
14	55440	2	Decal Stone Rhino 10in Diameter	Etiqueta - Rhino de Stone, 10 in. diám.	Autocollant Stone Rhino, 10 in de diamètre	Adesivo Stone Rhino - diametro 10 in
15	55624	1	Decal Rhino 66X Front Stripe	Etiqueta - Rhino 66X, banda delantera	Autocollant Rhino 66X avant à bande	Adesivo Rhino 66X striscia anteriore



18

MAINTENANCE CHART RHINO 66X

✓ CHECK/ADJUST ○ CLEAN/REPLACE	DAILY	WEEKLY	OTHER	INSTRUCTION	REPLACEMENT P/N'S
ENGINE					
BREAK IN AT 57 HOURS					
				READ STONE OPERATOR'S MANUAL AND CLIMBING ENGINE MANUAL AND EMISSION WARRANTY	
				BREAK IN PERIOD 50 HOURS. AT 50 HOURS CHANGE ENGINE OIL, ENGINE OIL FILTER, HYDRAULIC FILTERS, AND OPERATIONAL OIL. ADD PLANTIVITY OIL ADDITIVE AND TORQUE MAIN OIL.	
				01 ENGINE OIL LEVEL	
	✓			02 OIL FILTER	
				03 FUEL FILTER	
				04 AIR FILTER	
				05 ENGINE COOLANT	
				06 SAFETY HYDRAULIC COOLER	
				07 SAFETY SWITCHES	
				08 FAN BELT & TENSIONER	
				09 DRIVE BELT	
				10 BELT CLEARANCE	
				11 FUEL INJECTORS	
				12 ENGINE INJECTION (CAMBER)	
				13 SAFETY SWITCHES	
				14 SAFETY SWITCHES	
MACHINE					
				IMPORTANT READ OPERATING MANUAL & ENGINE OWNER'S MANUAL	
				15 HYDRAULIC OIL LEVEL	
				16 HYDRAULIC OIL FILTERS	
				17 HYDRAULIC OIL FILTERS	
				18 HYDRAULIC OIL	
				19 MAIN DRIVE	
				20 M7 GREASE LUBRICATE	
				21 M8 OIL LUBRICATE	
				22 M9 SAFETY CHAINING SYSTEM	
OTHER					
				23 CHECKING LEAKS	
				24 CONTROLS	
				25 TIRE TIGHTNESS	
				26 HORN & BACKUP ALARM	
				27 TOWS & LIFT EYE	
				28 SCRAPERS	
				29 TIRE TUBE	
				30 LUBRICATE HOUSING & FITTINGS	
				31 SAFETY SWITCHES	
				32 BELT TIGHTENING	

17

CAUTION

SHELL TELLUS® T 68 HYDRAULIC OIL ONLY.
Check when fluid is cold and unit is level.

PRECAUCIÓN

SOLO FLUIDO HIDRAULICO SHELL TELLUS® T 68.
Verifíquelo cuando el fluido esté frío y la unidad esté nivelada.

19

TO START:
Operator must be SEATED. Battery Isolator Switch must be ON.
Place Forward/Reverse Lever in NEUTRAL position.
Turn Keyswitch to RIGHT and depress START pushbutton until engine runs.

TO STOP:
Place Forward/Reverse Lever in NEUTRAL position. Apply BRAKE.
Turn Keyswitch to LEFT and depress ENGINE STOP Red Mushroom pushbutton.

VIBE SELECT:
Place 3-Position VIBE Switch in LOW, OFF or HIGH.

VIBE ON/OFF:
Depress and release VIBE On/Off button located on KNOB of Forward/Reverse Lever.

PARA ENCENDER:
El operador debe estar SENTADO. El interruptor del Aislante de Batería debe estar ON (ENCENDIDO).
Coloque la Palanca Hacia Adelante/Hacia Atrás en la posición NEUTRAL.
Gire la Llave del Interruptor hacia la DERECHA y presione el botón START (ENCENDIER) hasta que el motor encienda.

PARA APAGAR:
Coloque la Palanca Hacia Adelante/Hacia Atrás en la posición NEUTRAL. Presione el FRENO.
Gire la Llave del Interruptor hacia la IZQUIERDA y presione el botón rojo en forma de hongo que dice ENGINE STOP (APAGAR MOTOR).

SELECCIÓN DE VIBRACIÓN (VIBE):
Coloque el Interruptor de VIBRACIÓN (VIBE) de 3 posiciones en LOW (BAJA), OFF (APAGADO) o HIGH (ALTA).

VIBRACIÓN (VIBE) ENCENDIDA/APAGADA:
Presione y libere el botón VIBE On/Off (VIBRACIÓN apagada/encendida) que se localiza en la PERILLA de la Palanca Hacia Adelante/Hacia Atrás.

WARNING

Read and understand operator's manual before using this machine. Failure to follow operating instructions could result in personal injury or damage to equipment.

Loud noise hazard. Wear ear protection.

Do not push or pull machine with engine on. Refer to operator's manual for towing instructions.

20

WARNING

Flying parts and fluids. Burn Hazard.
Contents under pressure. Protect hands and body from pressurized fluids. Loosen radiator cap slowly to relieve pressure before servicing coolant system.

ADVERTENCIA

Partes y fluidos volátiles. Peligro de quemaduras.
Contenidos bajo presión. Proteja manos y cuerpo contra fluidos presurizados. Abra lentamente la tapa del radiador para liberar la presión antes de dar servicio al sistema de refrigeración.



DECALS RHINO 66
ETIQUETAS DE RHINO 66
AUTOCOLLANTS RHINO 66
ADESIVI RHINO 66

Item	Part No.	Qty	Description	Descripción	Description	Descrizione
16	55650	1	Tag Stone Serial Number Black	Marbete - Número de serie Stone, negro	Étiquette Stone numéro de série noire	Etichetta Stone numero di matricola nera
17	55651	1	Decal Caution Shell Tellus T 68	Etiqueta - Precaución, Shell Tellus T 68	Autocollant de mise en garde Shell Tellus T 68	Adesivo attenzione - Shell Tellus T 68
18	55652	1	Decal Maintenance Chart Rhino 66X	Etiqueta - Tabla de mantenimiento, Rhino 66X	Autocollant, tableau d'entretien Rhino 66X	Adesivo tabella di manutenzione Rhino 66X
19	55654	1	Decal Rhino 66X Console	Etiqueta - Rhino 66X, consola	Autocollant Rhino 66X de console	Adesivo Rhino 66X consolle
20	55656	1	Decal Radiator	Etiqueta - Radiador	Autocollant de radiateur	Adesivo radiatore