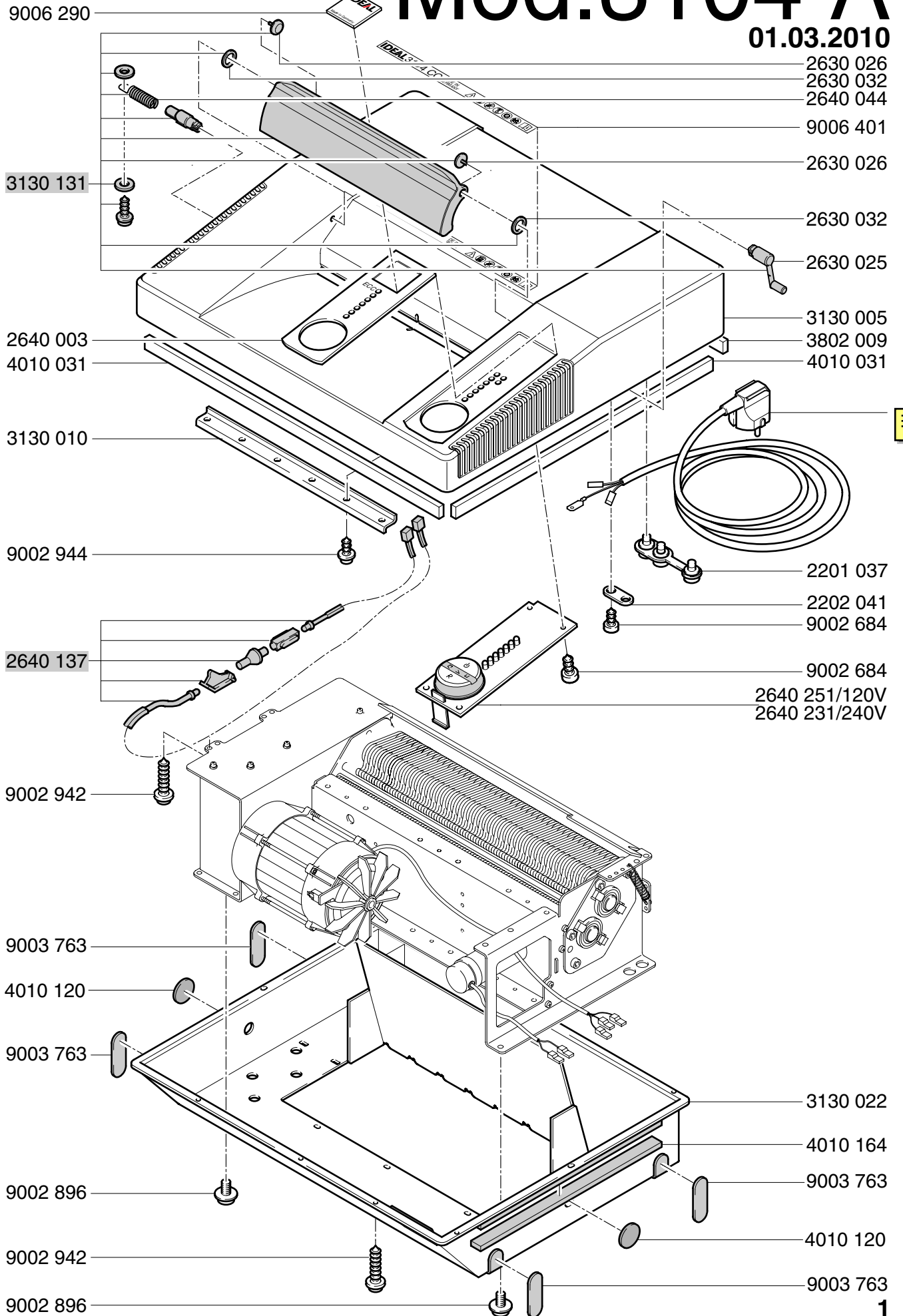
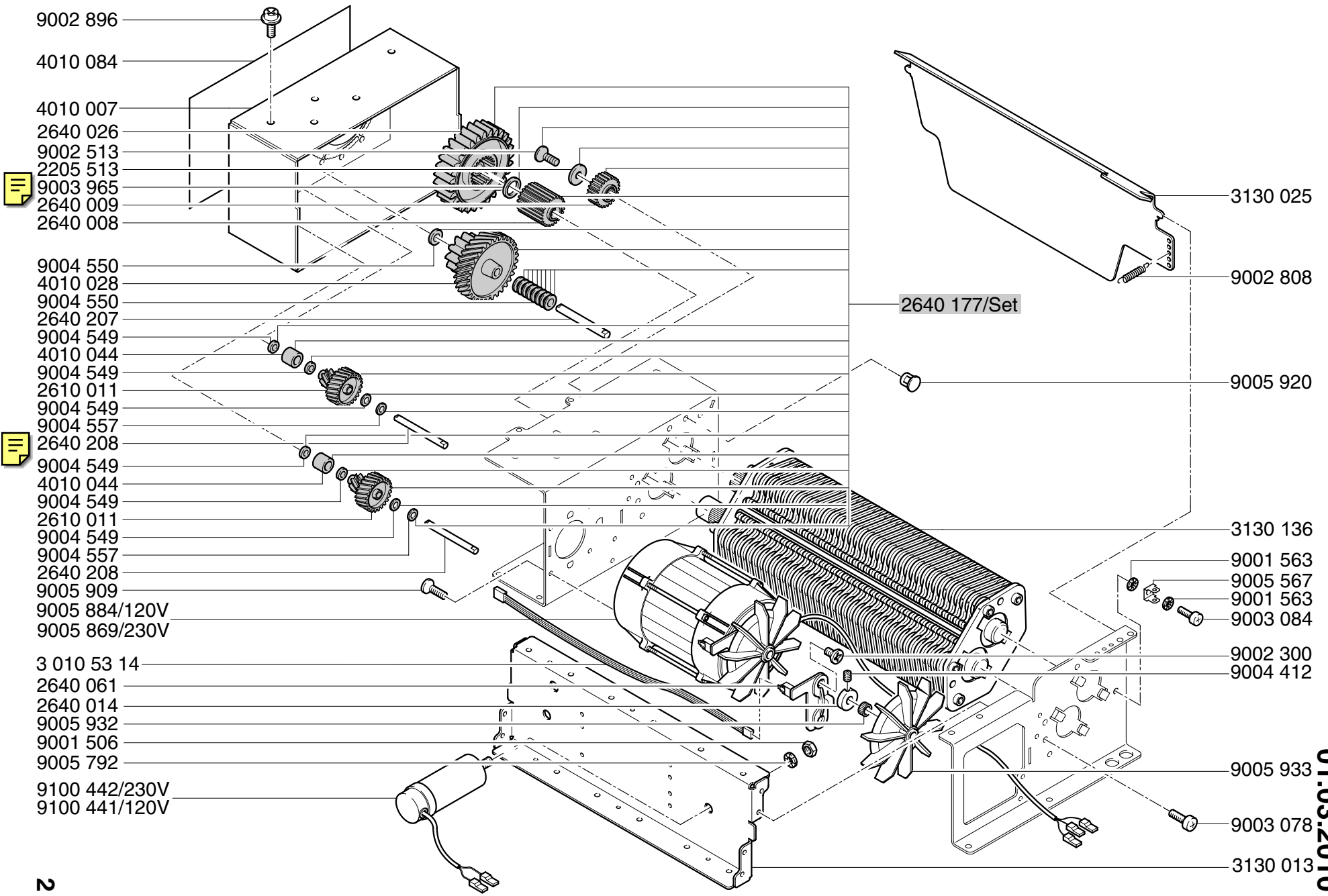


# Mod.3104 A

01.03.2010





9002 896

4010 084

4010 007

2640 026

9002 513



2205 513

9003 965

2640 009

2640 008

9004 550

4010 028

9004 550

2640 207

9004 549

4010 044

9004 549



2610 011

9004 549

9004 557

2640 208

9004 549

4010 044

9004 549

2610 011

9004 549

9004 557

2640 208

9005 909

9005 884/120V

9005 869/230V

3 010 53 14

2640 061

2640 014

9005 932

9001 506

9005 792

9100 442/230V

9100 441/120V

2640 177/Set

3130 025

9002 808

9005 920

3130 136

9001 563

9005 567

9001 563

9003 084

9002 300

9004 412

9005 933

9003 078

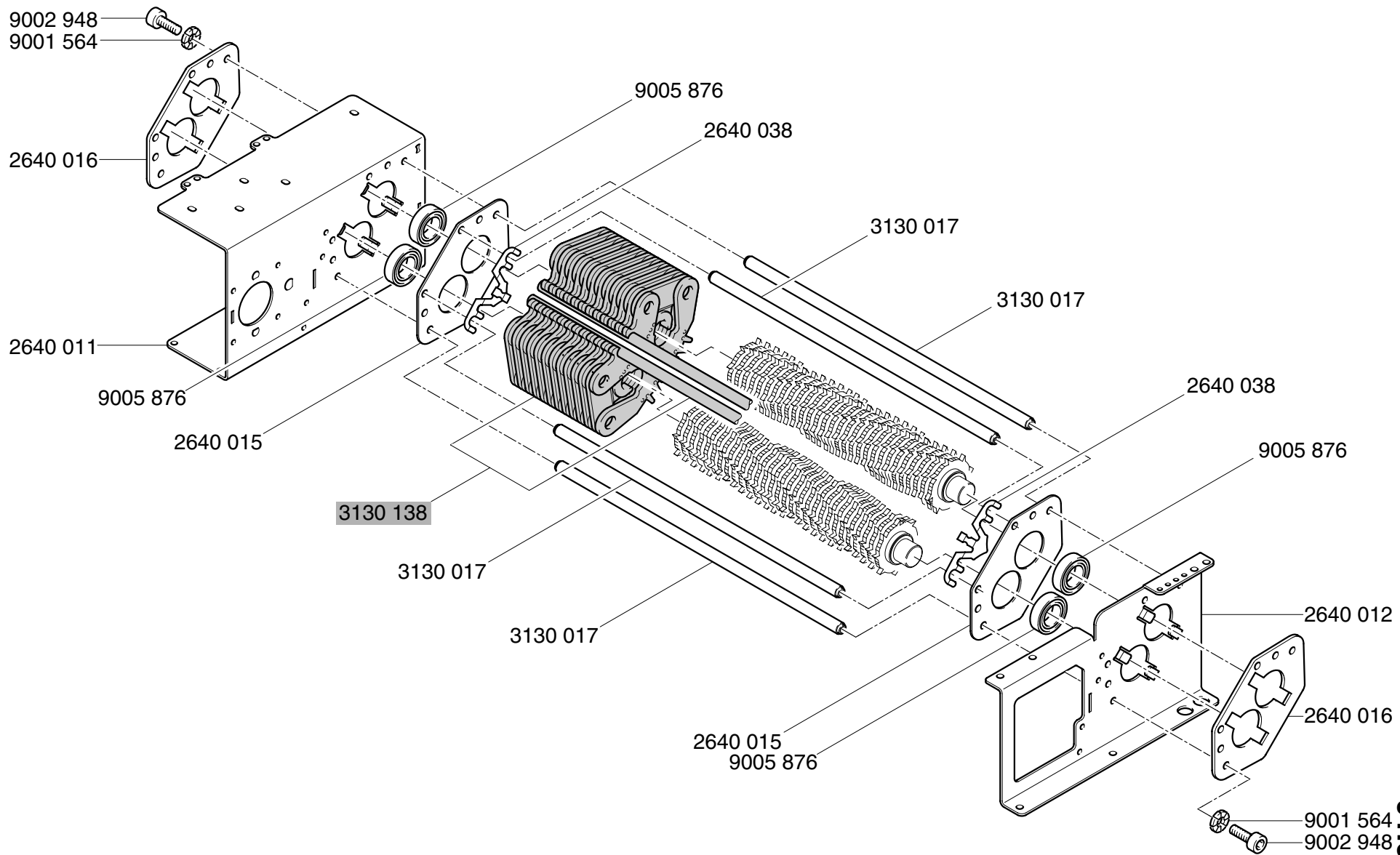
3130 013

# Mod. 3104 A

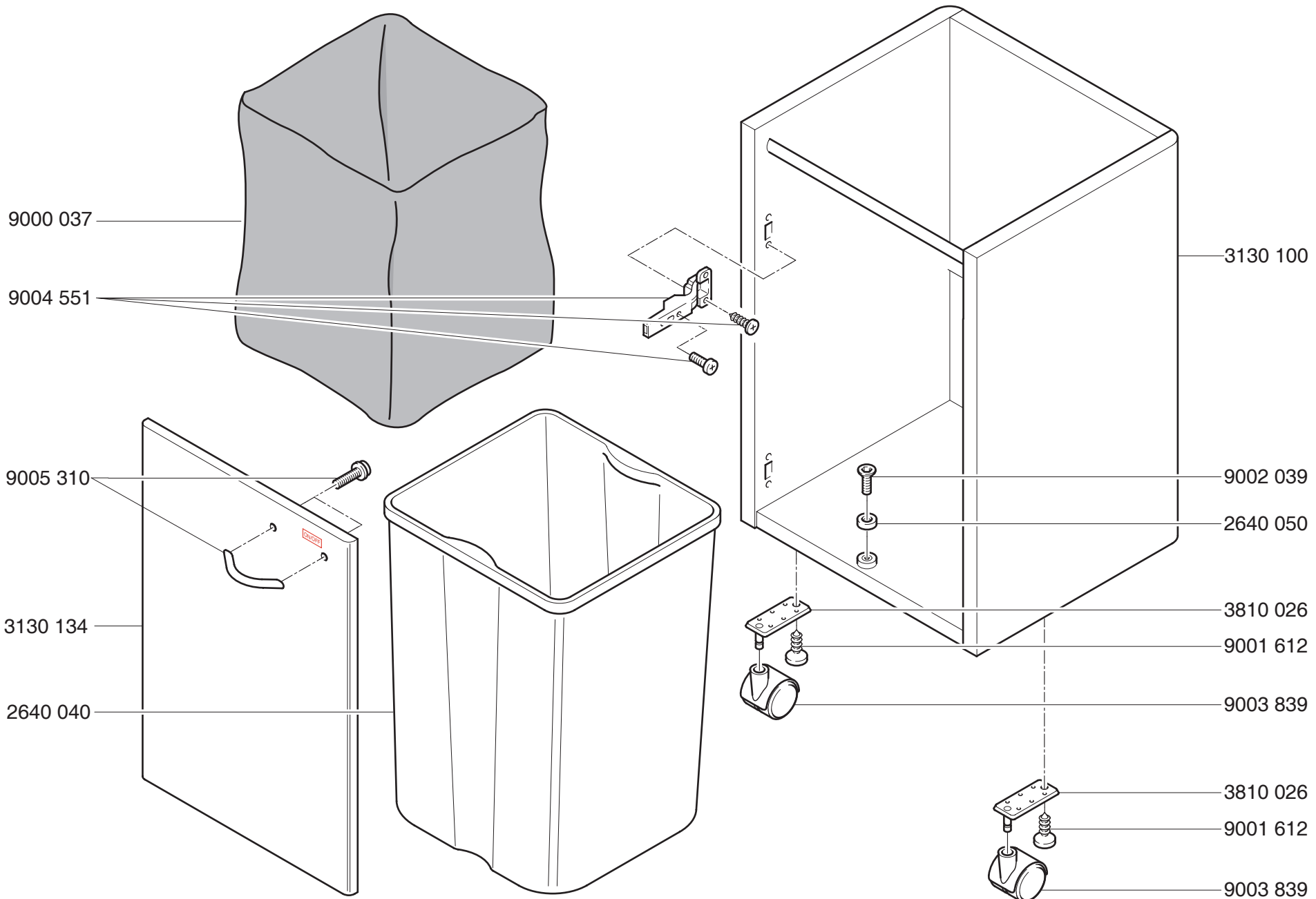
CROSS / CUT

2x15mm

01.03.2010



**Mod. 3104 A**  
**CROSS / CUT**  
 2x15mm  
 01.03.2010



**CROSS / CUT**  
**Mod. 3104 A**  
 01.03.2010  
 2x15mm

9000 037

9004 551

9005 310

3130 134

2640 040

3130 100

9002 039

2640 050

3810 026

9001 612

9003 839

3810 026

9001 612

9003 839



CROSS / CUT

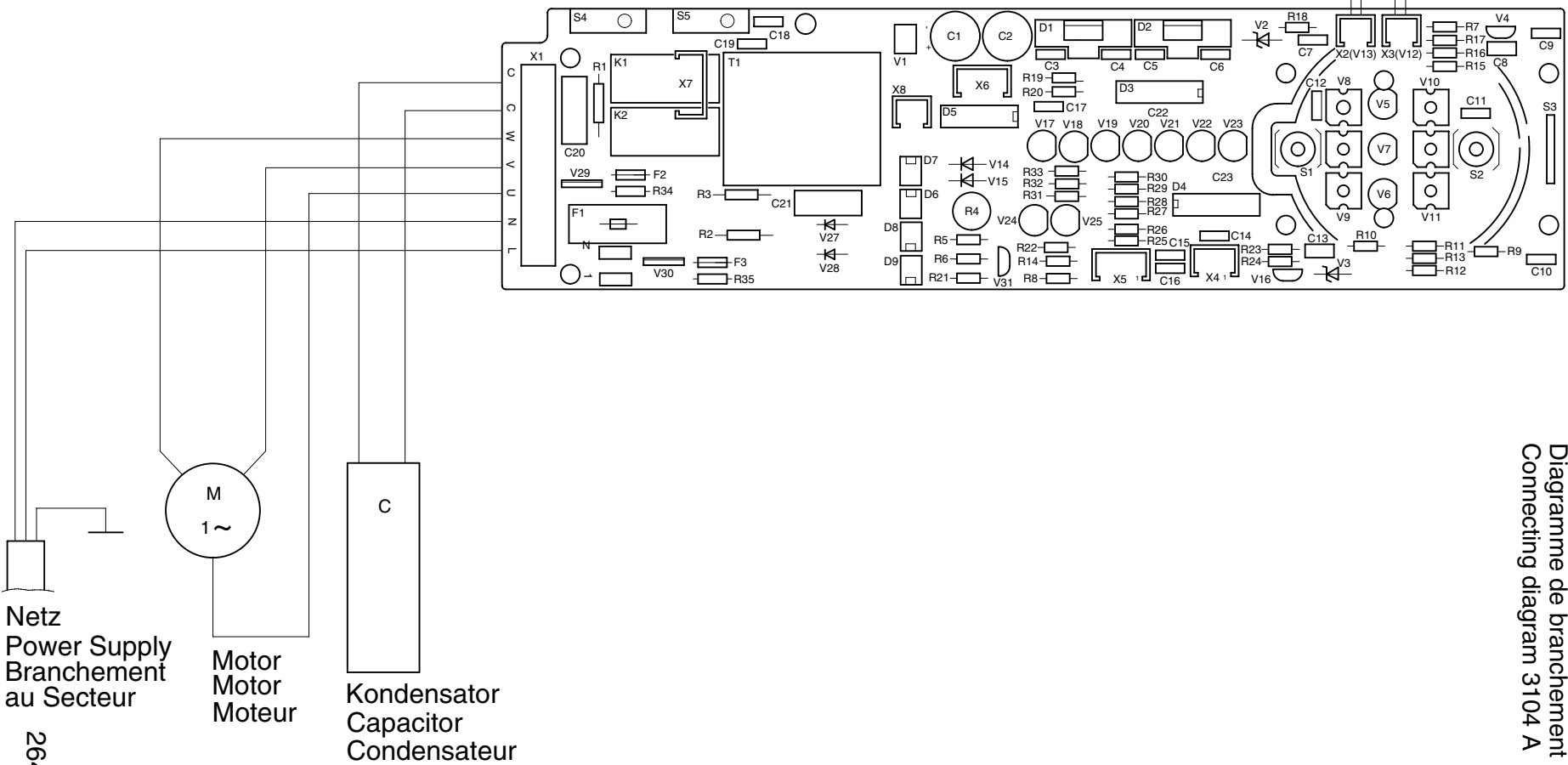
2x15mm

# Mod. 3104 A

01.03.2010

Anschlußplan 3104 A  
Diagramme de branchement 3104 A  
Connecting diagram 3104 A

Lichtschranke  
Photo Cell  
Cellule



Netz  
Power Supply  
Branchement  
au Secteur

M  
1~  
Motor  
Motor  
Moteur

C  
Kondensator  
Capacitor  
Condensateur

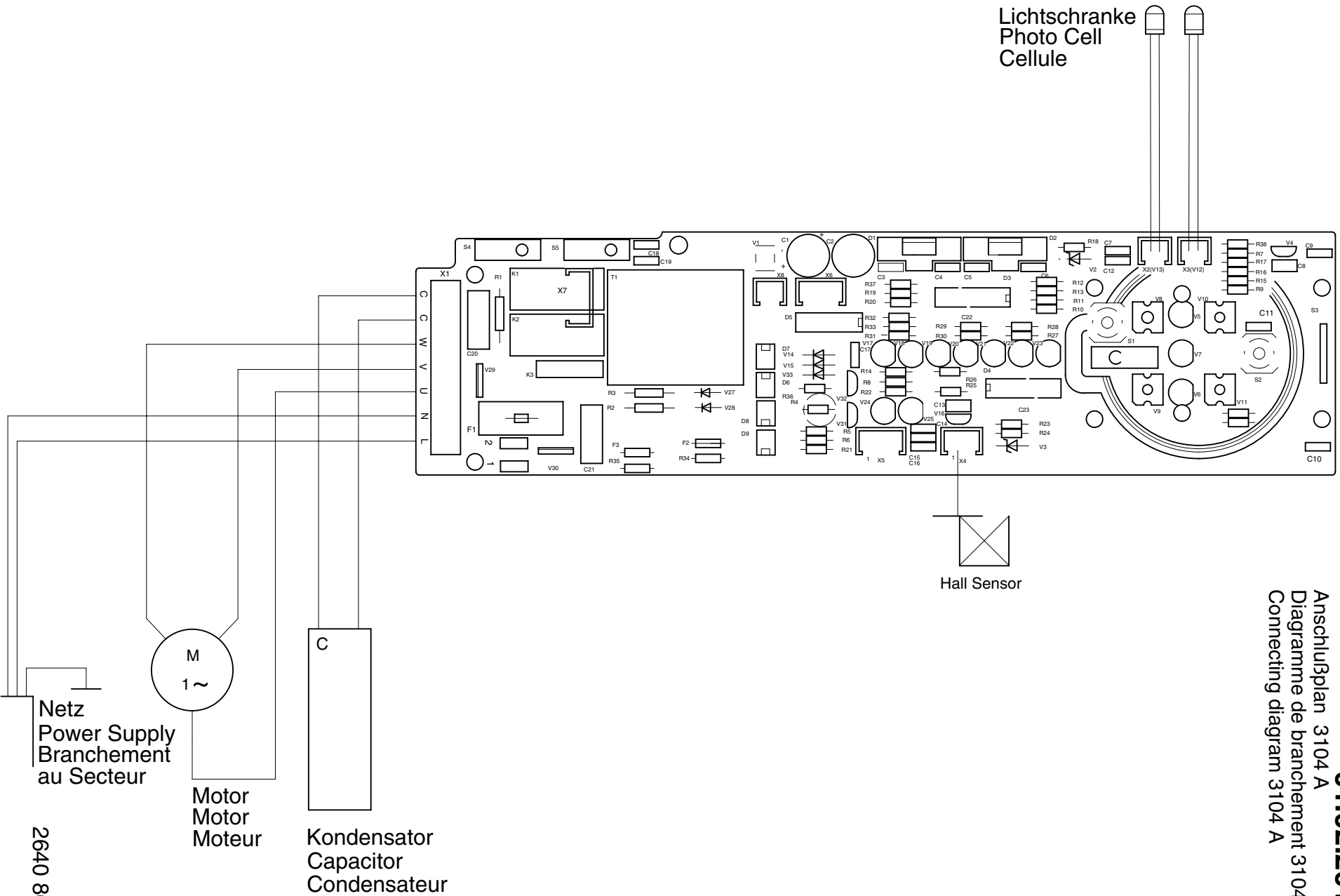
2640 183

CROSS / CUT 2x15mm

# Mod. 3104 A

01.02.2012

Anschlußplan 3104 A  
Diagramme de branchement 3104 A  
Connecting diagram 3104 A



2640 861

7

