

# Ersatzteile

Spare parts  
Spares  
Pièces de rechange  
Piezas de recambio  
Ricambi  
Peças de reposição  
Pieșe de schimb  
Náhradných dielov  
Reservedele  
Części zamienne



## CR 6

0116521 - 0116535

Ab Serien-Nr. 6111027





BITTE, NOTIEREN SIE SERIENNUMMER UND MOTORNUMMER IHRER MASCHINE:

PLEASE WRITE DOWN SERIALNUMBERS OF MACHINE AND ENGINE:

NOTEZ SVP LE NUMERO DE SERIE ET LE NUMERO DU MOTEUR DE VOTRE MACHINE:

SI PREGA DI ANNOTARE SEMPRE I NUMERI DI SERIE SIA DELLA VS. MACCHINA CHE DEL MOTORE:

MAQUINA: ROGAMOS ANOTEN EL NUMERO DE SERIE Y NUMERO DE MOTOR DE SU MAQUINA:

PROSIMY ZANOTOWAĆ NUMER MASZYNY I SILNIKA

MASCHINE  
MACHINE  
MACCHINA  
MAQUINA  
MASZYNA



MOTOR  
ENGINE  
MOTEUR  
MOTORE  
SILNIK



ZUR VERMEIDUNG VON FEHLLIEFERUNGEN UND VERZÖGERUNGEN SIND BEI DER BESTELLUNG VON ERSATZTEILEN FOLGENDE ANGABEN UNBEDINGT ERFORDERLICH:

- MASCHINENTYP
- SERIENNUMMER DER MASCHINE
- SERIENNUMMER DES MOTORS (BEI MOTORTEILEN)
- TEILENUMMER
- BESTELLMENGE

TO AVOID ERRORS IN DELIVERY PLEASE STATE THESE PARTICULARS WHEN ORDERING:

- TYPE OF MACHINE
- SERIAL NO. OF MACHINE
- SERIAL NO. OF ENGINE (ON ENGINE PARTS)
- PART-NO.
- QUANTITY REQUIRED

AFIN D'EVITER DES ERREURS DE COMMANDE ET DES RETARDS DE LIVRAISON IL EST NECESSAIRE D'INDIQUER LES CARACTERISTIQUES SUIVANTES:

- TYPE DE MACHINE
- LE NUMERO DE SERIE DE LA MACHINE
- LE NUMERO DE SERIE DU MOTEUR
- LE NUMERO D'IDENTITE DE LA PIECE
- LA QUANTITE SOUHAITEE

ONDE EVITARE DISGUIDI E RITARDI NELLE CONSEGNE DIE RICAMBI SI PREGA DI INDICARE SEMPRE:

- TIPO DELLA MACCHINA
- NUMERO DI SERIE DELLA MACCHINA
- NUMERO DI SERIE DEL MOTORE (SE SI RICHIEDONO PEZZI DEL MOTORE)
- NUMERO D'ORDINE DIE SINGOLI RICAMBI
- QUANTITA

A FI DE EVITAR ERRORES DE ENTREGA, ROGAMOS INDIQUEN LOS SIGUIENTES DATOS CUANDO PASE PEDIDOS DE RECAMBIOS:

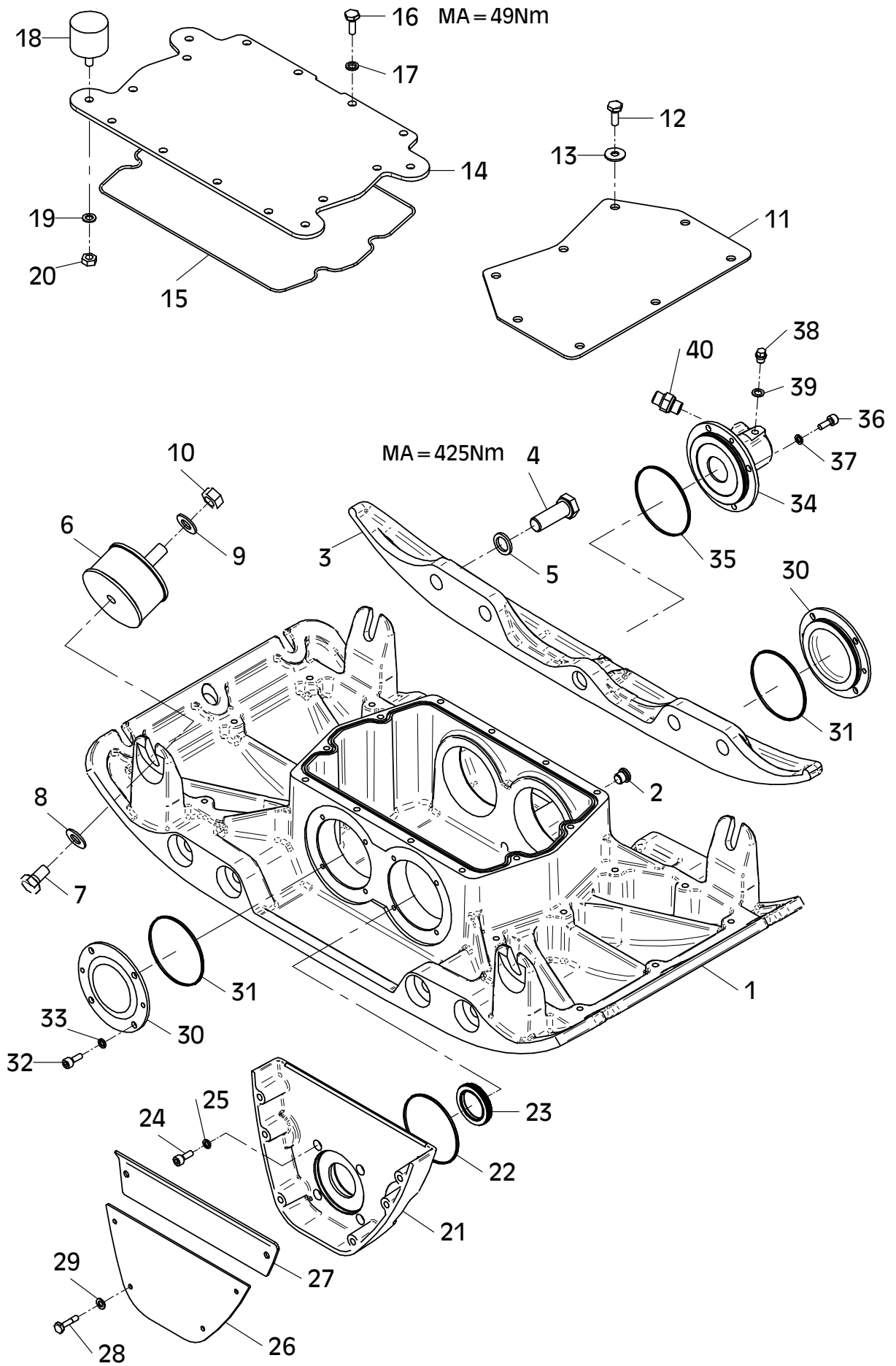
- MODELO DE MAQUINA
- NO. DE SERIE DE LA MAQUINA
- NO. DE SERIE DEL MOTOR (EN PIEZAS PARA MOTOR)
- REFERENCIA DEL RECAMBIO
- CANTIDAD PEDIDA

PROSIMY O PODANIE NASTĘPUJĄCYCH DANYCH PRZY SKŁADANIU ZAMÓWIENIA.

- TYP MASZYNY
- NUMER SERYJNY MASZYNY
- NUMER SERYJNY SILNIKA (PRZY CZĘŚCIACH DO SILNIKA)
- NUMER CZĘŚCI ZAMIEWNNEJ
- ZAMAWIANA ILOŚĆ

## E 3600-0215

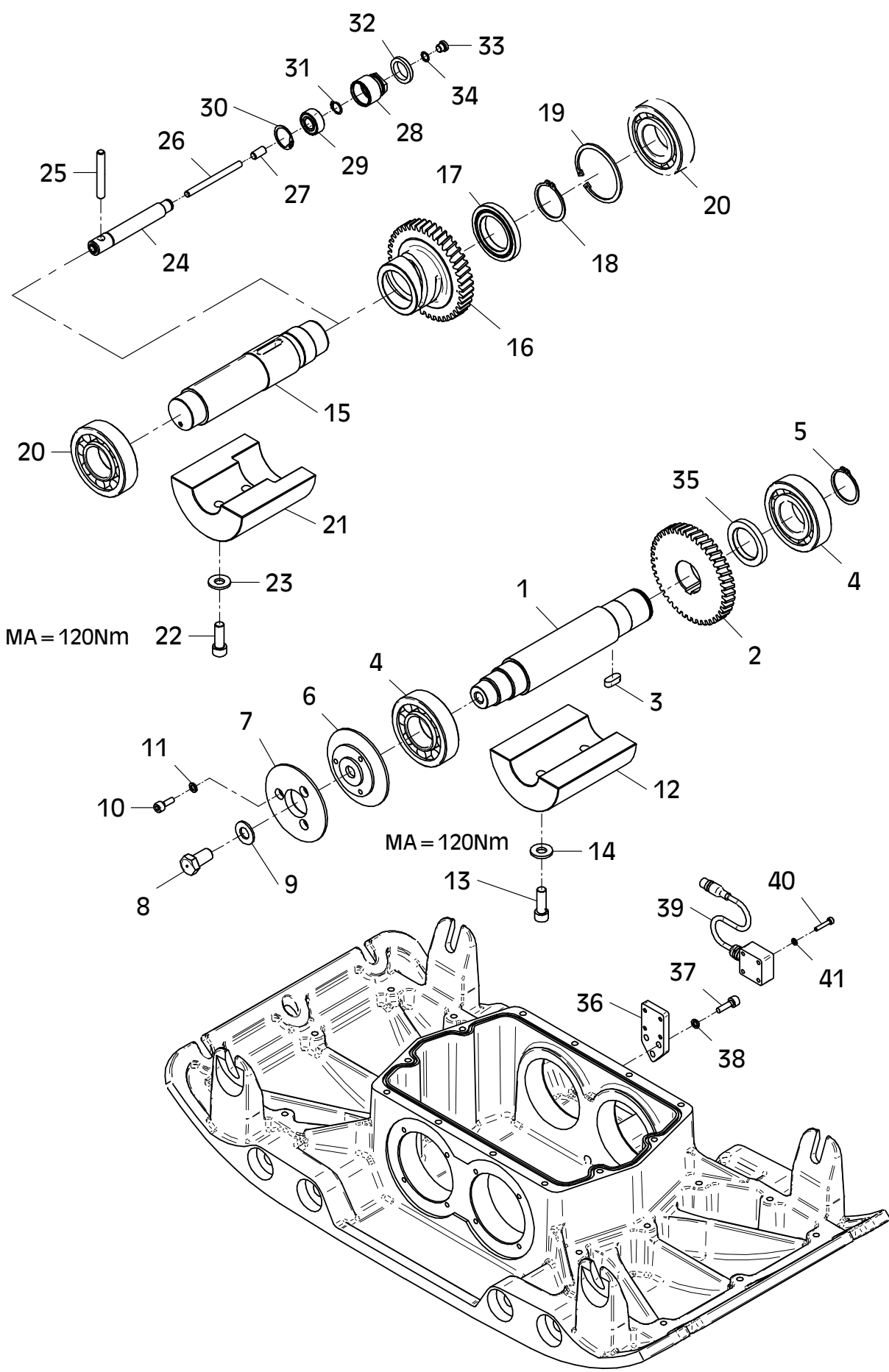
Position Ref.No. Repère Posizione Posicion	Menge Quantity Quantité Quantità Cantidad	Teile-Nr. Part-No. No. Référence Nr. d'Ordine No. Referenzia	Hinweis Hints Indications Indicazione Indicaciones	Position Ref. No. Repère Posizione Posicion	Menge Quantity Quantité Quantità Cantidad	Teile-Nr. Part-No. No. Référence Nr. d'Ordine No. Referenzia	Hinweis Hints Indications Indicazione Indicaciones
1	1	11001481		31	2	20013290	
2	1	25030002	DIN908-M14x1,5	32	8	25044005	DIN912-M8x20
3	2	11001188		33	8	20029011	VSKZ 8
4	8	25038029	DIN933-M20x70	34	1	11001194	
5	8	21000658		35	1	20013290	
6	4	20004059		36	4	25044005	DIN912-M8x20
7	4	25038023	DIN933-M16x25	37	4	20029011	VSKZ 8
8	4	20029030	SKM 16	38	1	25030016	DIN910-M10x1
9	4	20029030	SKM 16	39	1	25008012	DIN7603-10x16x1
10	4	25031006	DIN934-M16	40	1	20020562	
11	2	11001720					
12	16	25038013	DIN933-M10x20				
13	16	20029033	SKM 10				
14	1	11001721					
15	1	21000981					
16	12	25038014	DIN933-M10x25				
17	12	20029025	Nord-Lock 10,0				
18	4	20005005					
19	4	20029001	VSK 10				
20	4	25031004	DIN934-M10				
21	1	11001195					
22	1	20013290					
23	1	25017201					
24	4	25044005	DIN912-M8x20				
25	4	20029011	VSKZ 8				
26	1	11001196					
27	1	11001636					
28	6	21000589	DIN7964-M8x30				
29	6	20029003	VSK 8				
30	2	11001193					



E 3600-0215

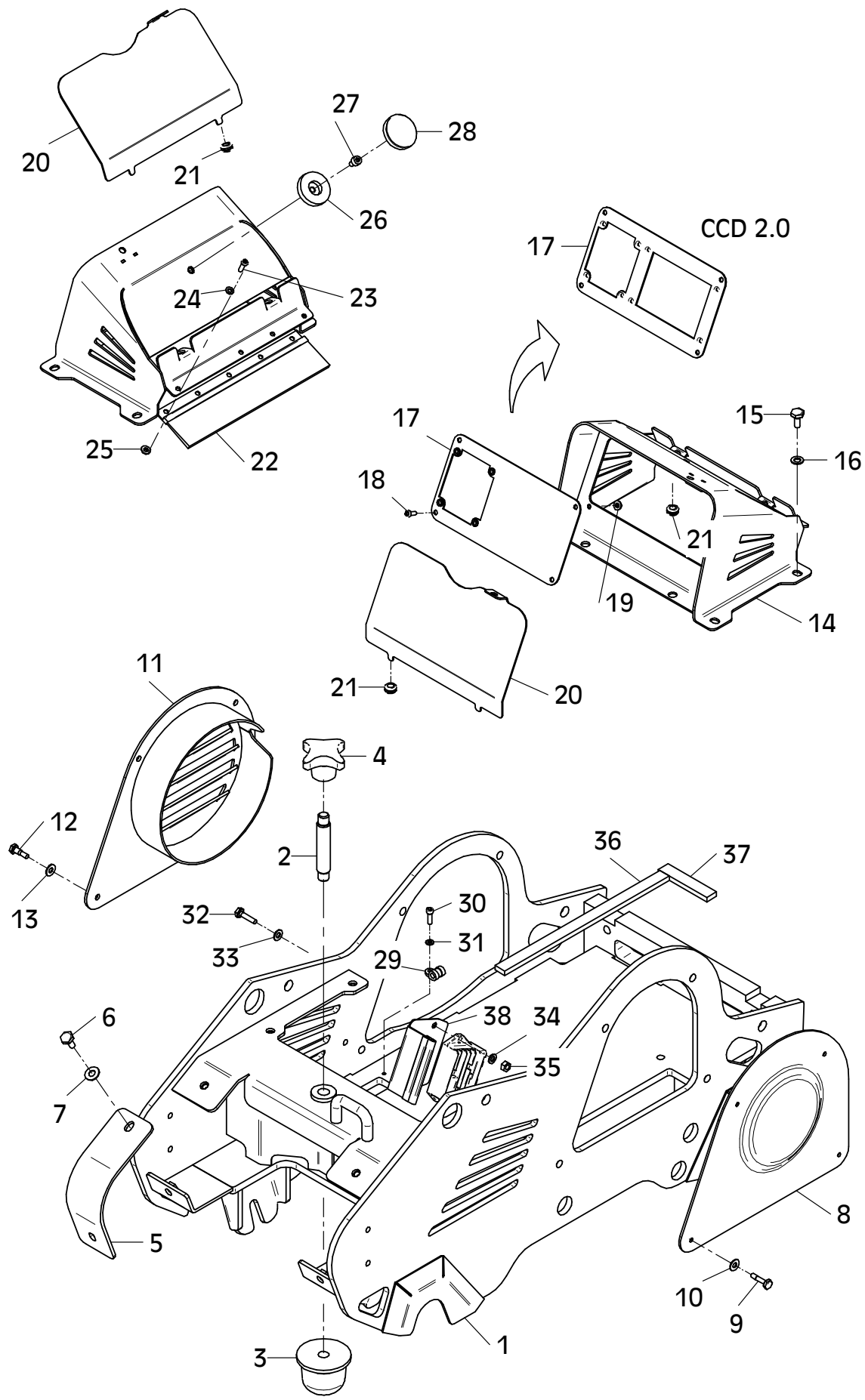
## E 3601-0215

Position Ref.No. Repère Posizione Posicion	Menge Quantity Quantité Quantità Cantidad	Teile-Nr. Part-No. No. Référence Nr. d'Ordine No. Referenzia	Hinweis Hints Indications Indicazione Indicaciones	Position Ref. No. Repère Posizione Posicion	Menge Quantity Quantité Quantità Cantidad	Teile-Nr. Part-No. No. Référence Nr. d'Ordine No. Referenzia	Hinweis Hints Indications Indicazione Indicaciones
1	1	11001722		31	1	25034025	DIN471-A15x1,0
2	1	11001220		32	1	20013275	
3	1	25015017		33	1	21000909	DIN908-M10x1
4	2	21000941		34	1	25008004	DIN7603-10x14x1
5	1	25034022	DIN471-A45x1,75	35	1	11001726	
6	1	11001218		36	1	11001478	
7	1	11001219		37	3	25044006	DIN912-M8x25
8	1	11001101		38	3	20029011	VSKZ 8
9	1	20029030	SKM 16	39	1	21000898	CCD 2.0
10	3	25044005	DIN912-M8x20	40	4	25044080	DIN912-M5x25
11	3	20029011	VSKZ 8	41	4	20029006	VSK 5
12	1	11001723					
13	2	21000979	DIN912-M12x40-10.9				
14	2	25025157					
15	1	11001724					
16	1	11001223					
17	1	25001702					
18	1	25034009	DIN471-A50x2,0				
19	1	25035005	DIN472-J80x2,50				
20	2	21000941					
21	1	11001725					
22	2	21000979	DIN912-M12x40-10.9				
23	2	25025157					
24	1	11001224					
25	1	11001225					
26	1	21000781	DIN6325-8x100				
27	1	25028021	DIN916-M10x20				
28	1	10016387					
29	1	25001703					
30	1	25035018	DIN472-J32x1,20				



## E 3602-0517

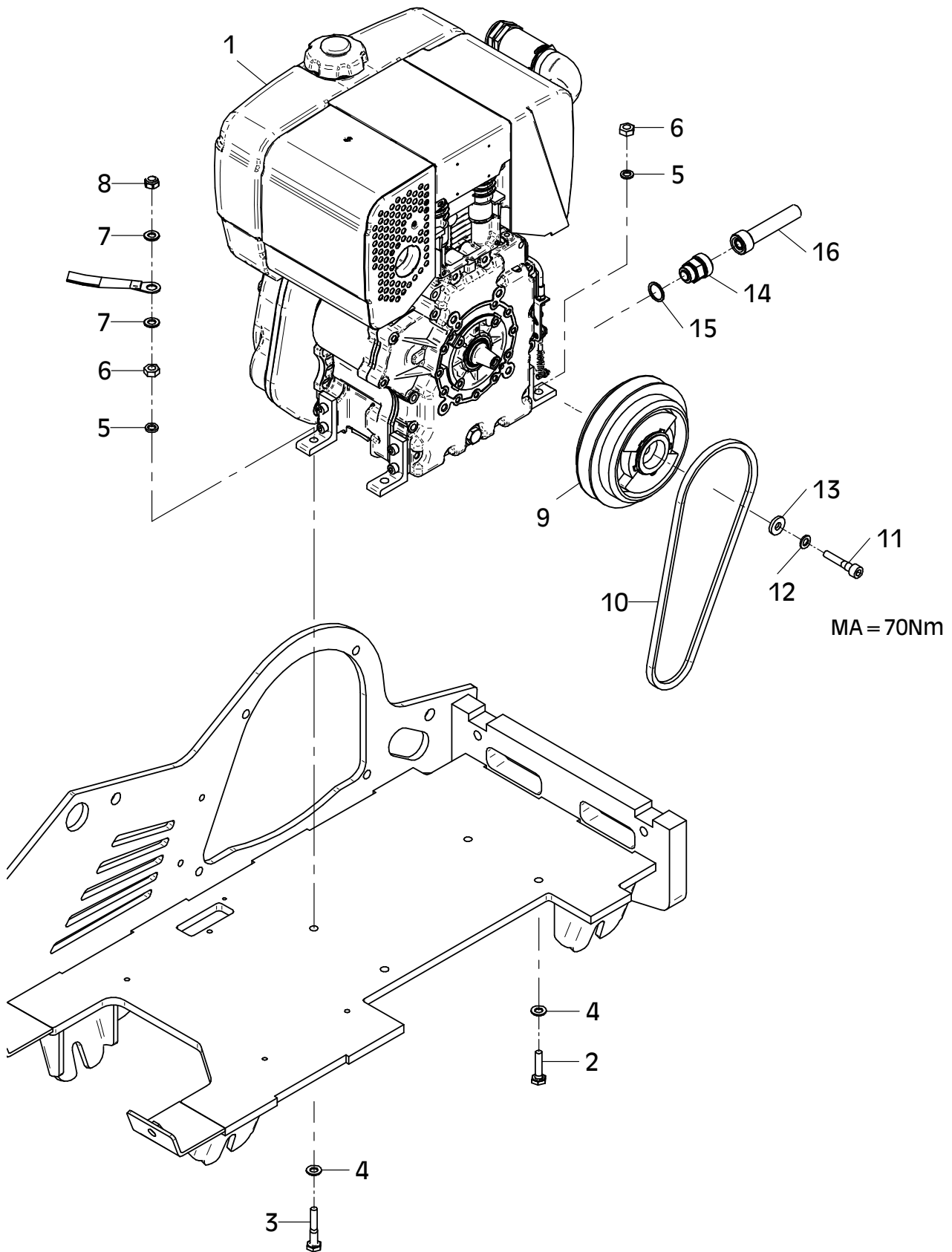
Position Ref.No. Repère Posizione Posicion	Menge Quantity Quantité Quantità Cantidad	Teile-Nr. Part-No. No. Référence Nr. d'Ordine No. Referenzia	Hinweis Hints Indications Indicazione Indicaciones	Position Ref. No. Repère Posizione Posicion	Menge Quantity Quantité Quantità Cantidad	Teile-Nr. Part-No. No. Référence Nr. d'Ordine No. Referenzia	Hinweis Hints Indications Indicazione Indicaciones
1	1	11001727		30	1	25044003	DIN912-M6x20
2	1	11001689		31	1	25048001	DIN125-A6,4
3	1	21000008		32	2	25038039	DIN933-M8x50
4	1	25025305		33	2	25048002	DIN125-A8,4
5	2	11001733		34	2	20029003	VSK 8
6	4	25038013	DIN933-M10x20	35	2	25031003	DIN934-M8
7	4	20029033	SKM 10	36	1	21000749	0,34 m
8	1	11001730		37	2	21000749	0,085 m
9	4	21000589	DIN7964-M8x30	38	1	11002153	
10	4	20029031	SKM 8				
11	1	11001732					
12	4	25038009	DIN933-M8x30				
13	4	20029031	SKM 8				
14	1	11001917					
15	4	25038013	DIN933-M10x20				
16	4	20029033	SKM 10				
17	1	11001918					
17	1	11001919	CCD 2.0				
18	4	25033029	ISO7380-M6x16-10.9				
19	4	20022001	Tensilock M6				
20	1	11001688					
21	4	20025576					
22	1	11001768					
23	3	25033030	ISO7380-M6x20-10.9				
24	3	25048001	DIN125-A6,4				
25	3	20022001	Tensilock M6				
26	1	20026544					
27	1	25044049	DIN912-M8x12				
28	1	20026545					
29	1	21000632					



E 3602-0517

## E 3603-0215

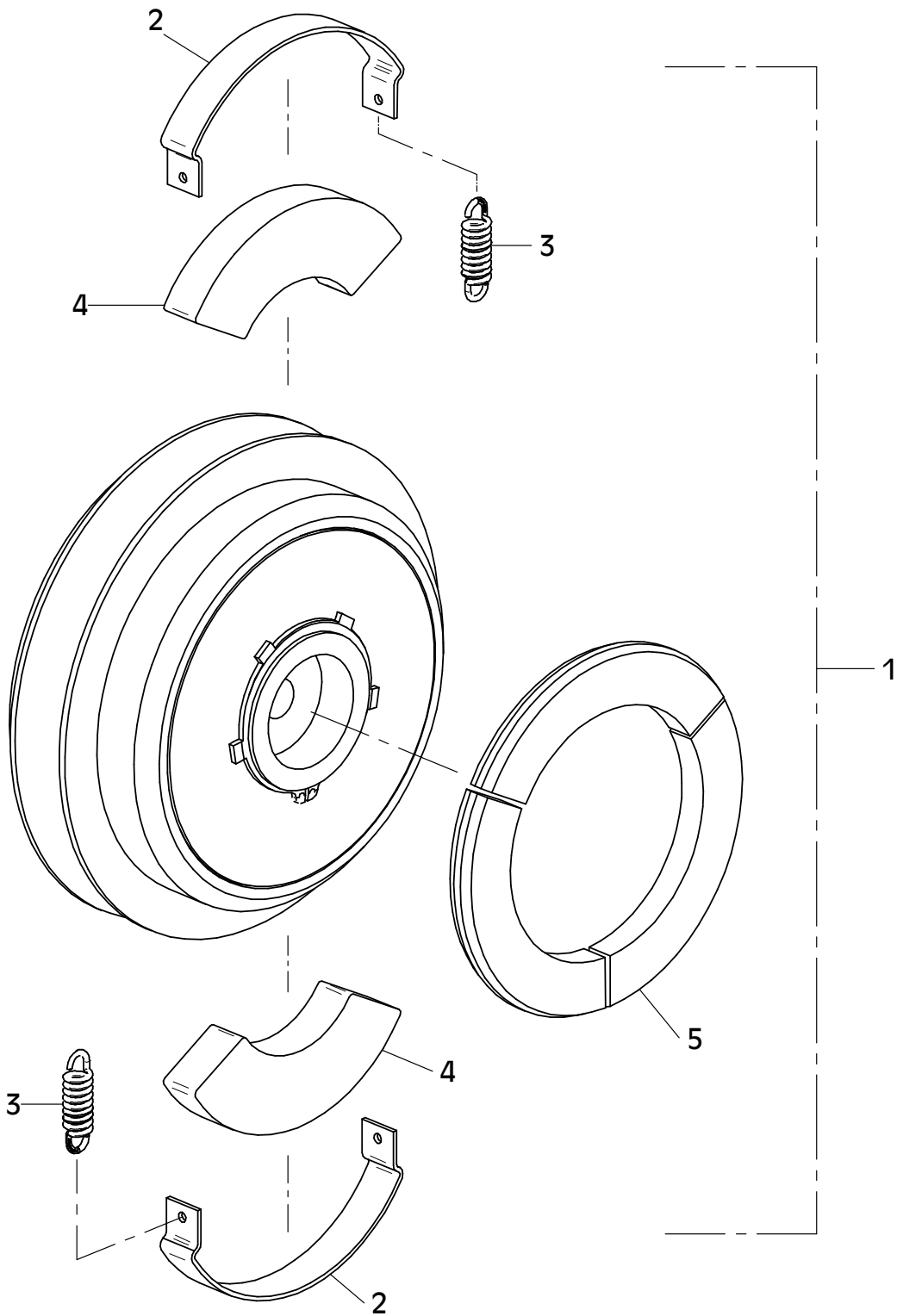
Position Ref.No. Repère Posizione Posicion	Menge Quantity Quantité Quantita Cantidad	Teile-Nr. Part-No. No. Référence Nr. d'Ordine No. Referenzia	Hinweis Hints Indications Indicazione Indicaciones	Position Ref. No. Repère Posizione Posicion	Menge Quantity Quantité Quantita Cantidad	Teile-Nr. Part-No. No. Référence Nr. d'Ordine No. Referenzia	Hinweis Hints Indications Indicazione Indicaciones
1	1	21000777					
1	1	21000778	MDM , CCD2.0				
1	1	21000885	EPA				
1	1	21000679	EPA - MDM / CCD2.0				
2	3	25038017	DIN933-M10x40				
3	1	25040012	DIN931-M10x55				
4	4	20025287					
5	4	20029025					
6	4	25031004	DIN934-M10				
7	2	25048003	DIN125-A10,5				
8	1	25031014	DIN985-M10				
9	1	21000939					
10	1	21000879					
11	1	21000672	DIN912-M10x50-10.9				
12	1	20029001	VSK 10				
13	1	25049020	DIN7349-10,5				
14	1	21000334					
15	1	25008017	DIN7603-22x27x1,5				
16	1	21000518					



E 3603-0215

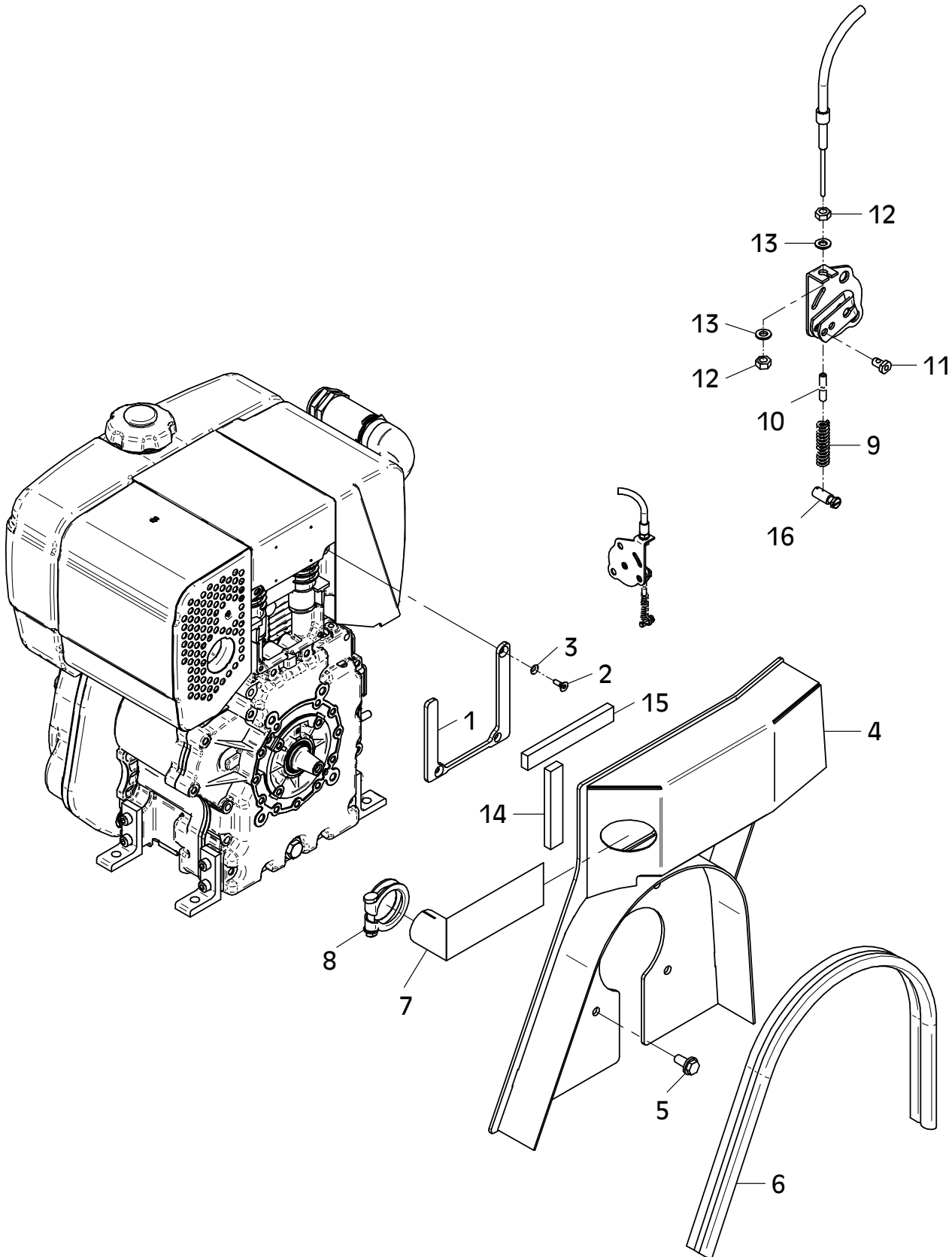
## E 3647-0515

Position Ref.No. Repère Posizione Posicion	Menge Quantity Quantité Quantita Cantidad	Teile-Nr. Part-No. No. Référence Nr. d'Ordine No. Referenzia	Hinweis Hints Indications Indicazione Indicaciones	Position Ref. No. Repère Posizione Posicion	Menge Quantity Quantité Quantita Cantidad	Teile-Nr. Part-No. No. Référence Nr. d'Ordine No. Referenzia	Hinweis Hints Indications Indicazione Indicaciones
1	1	21000939					
2	2	20002268					
3	2	20002289					
4	2	20002267					
5	3	21000538					



## E 3604-1015

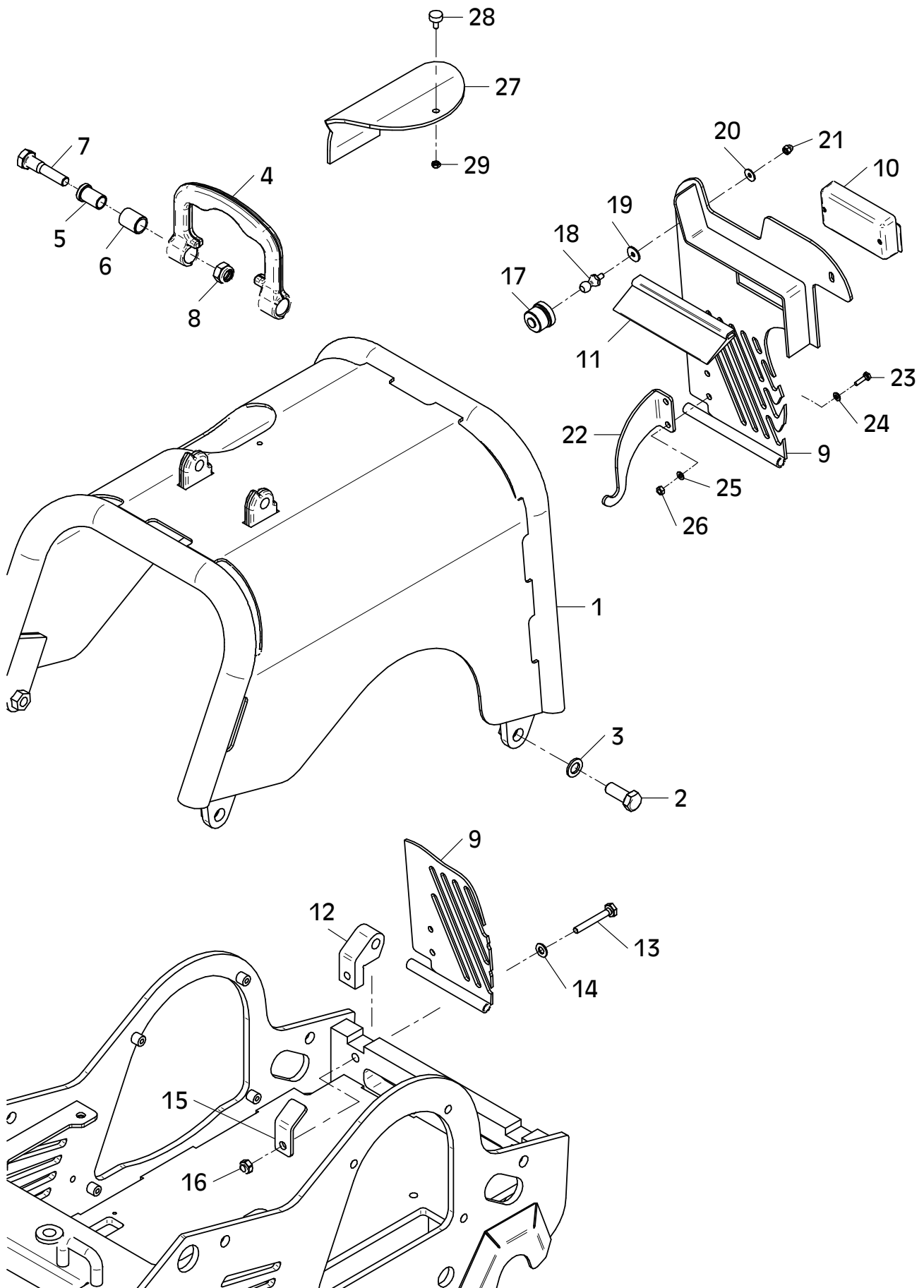
Position Ref.No. Repère Posizione Posicion	Menge Quantity Quantité Quantita Cantidad	Teile-Nr. Part-No. No. Référence Nr. d'Ordine No. Referenzia	Hinweis Hints Indications Indicazione Indicaciones	Position Ref. No. Repère Posizione Posicion	Menge Quantity Quantité Quantita Cantidad	Teile-Nr. Part-No. No. Référence Nr. d'Ordine No. Referenzia	Hinweis Hints Indications Indicazione Indicaciones
1	1	11000918					
2	2	25047020	DIN7991-M6x16				
3	2	25005002	DIN6798-V6,4				
4	1	11001729					
5	4	20022013	Tensilock M10x20				
6	1	20026578	0,76m				
7	1	11000924					
8	1	20007034					
9	1	40031334					
10	1	40031336					
11	1	20025060					
12	2	25031002	DIN934-M6				
13	2	25048001	DIN125-A6,4				
14	2	21000671	0,11m				
15	2	21000671	0,14m				
16	1	20025359					



E 3604-1015

## E 3605-0215

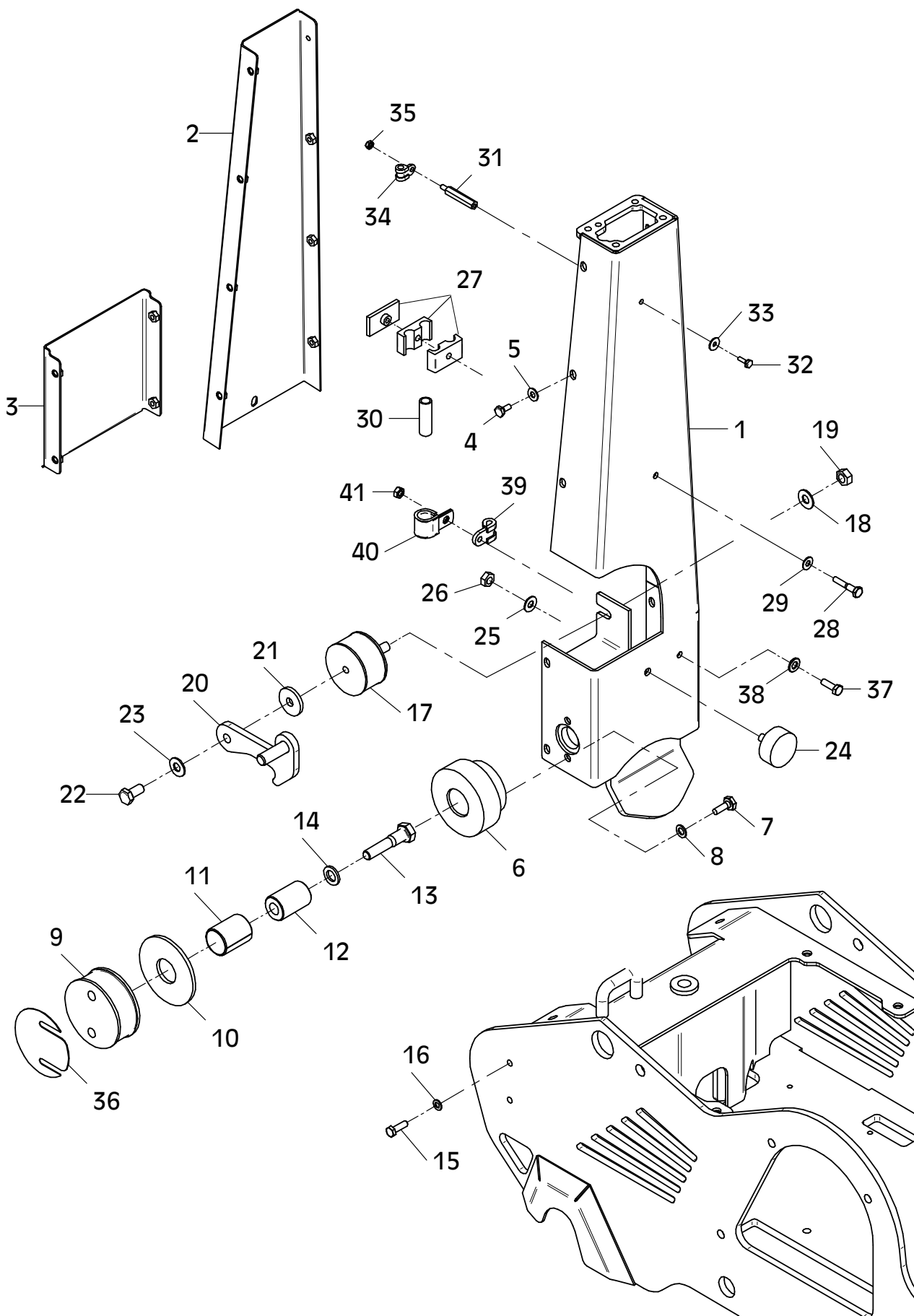
Position Ref.No. Repère Posizione Posicion	Menge Quantity Quantité Quantita Cantidad	Teile-Nr. Part-No. No. Référence Nr. d'Ordine No. Referenzia	Hinweis Hints Indications Indicazione Indicaciones	Position Ref. No. Repère Posizione Posicion	Menge Quantity Quantité Quantita Cantidad	Teile-Nr. Part-No. No. Référence Nr. d'Ordine No. Referenzia	Hinweis Hints Indications Indicazione Indicaciones
1	1	11001728					
2	4	25038025	DIN933-M16x40				
3	4	20029030	SKM 16				
4	1	10017337					
5	2	11000148					
6	2	21000031					
7	2	25040022	DIN931-M16x70				
8	2	25031017	DIN985-M16				
9	1	11001731					
10	1	20026503					
11	1	20025680	0,25m				
12	2	11001669					
13	2	25040014	DIN931-M10x65				
14	2	25048003	DIN125-A10,5				
15	2	11001828					
16	2	25031014	DIN985-M10				
17	2	21000604					
18	2	21000605					
19	2	25049004	DIN440-R6,6				
20	2	20029020	SKB 6				
21	2	25031036	DIN986-M6				
22	1	11001679					
23	2	21000157	ISO7380-M8x20-10.9				
24	2	25048002	DIN125-A8,4				
25	2	20029003	VSK 8				
26	2	25031003	DIN934-M8				
27	1	11000791					
28	1	20005001					
29	1	25031012	DIN985-M6				



E 3605-0215

## E 3606-0117

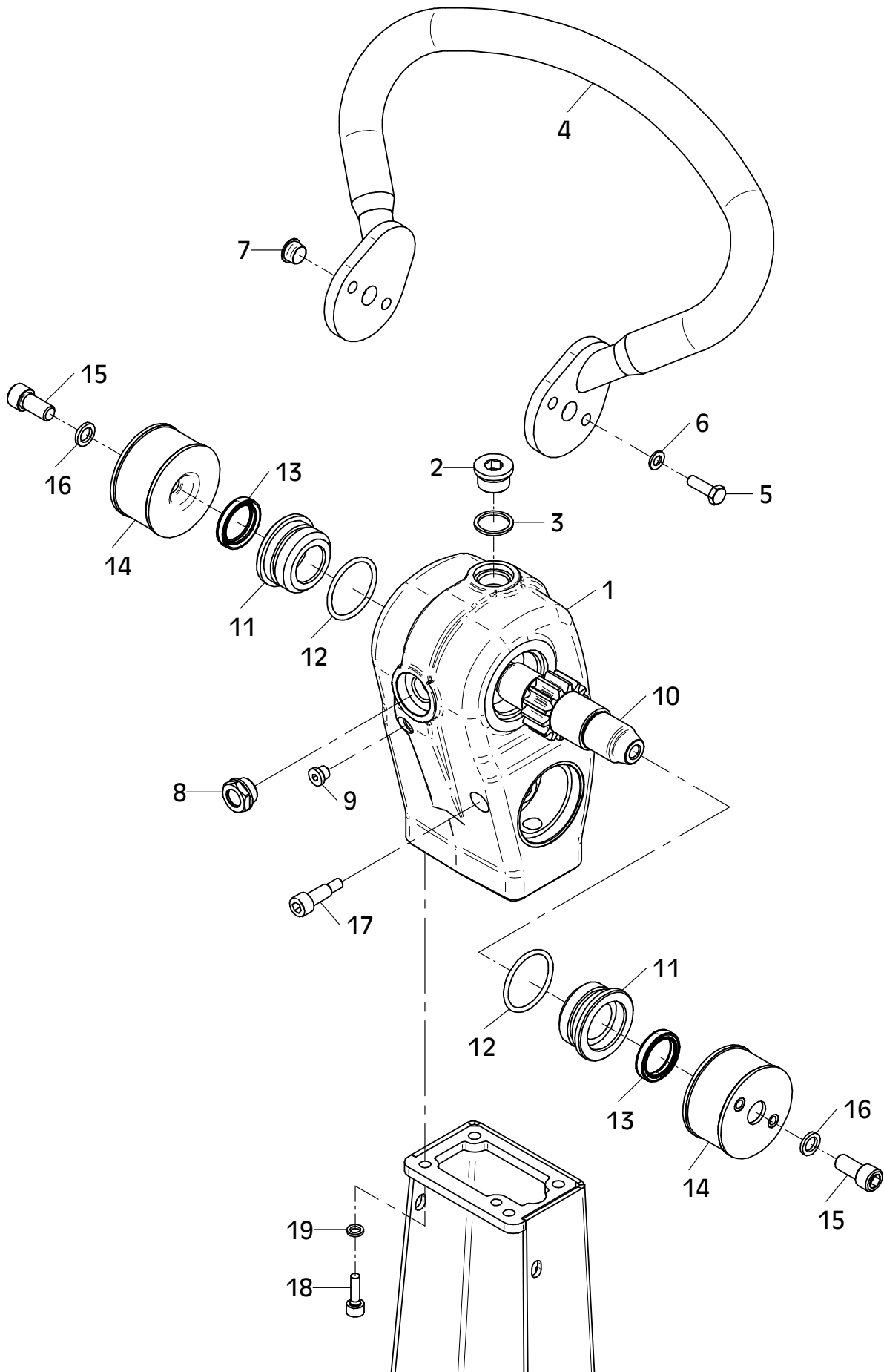
Position Ref.No. Repère Posizione Posicion	Menge Quantity Quantité Quantità Cantidad	Teile-Nr. Part-No. No. Référence Nr. d'Ordine No. Referenzia	Hinweis Hints Indications Indicazione Indicaciones	Position Ref. No. Repère Posizione Posicion	Menge Quantity Quantité Quantità Cantidad	Teile-Nr. Part-No. No. Référence Nr. d'Ordine No. Referenzia	Hinweis Hints Indications Indicazione Indicaciones
1	1	11001672		31	1	21000355	
2	1	11001540		32	1	25038002	DIN933-M6x16
3	1	11001680		33	1	20029020	SKB 6
4	12	25038006	DIN933-M8x16	34	1	20007226	
5	12	20029031	SKM 8	35	1	25031012	DIN985-M6
6	2	11001734		36	0	11001604	
7	4	25038016	DIN933-M10x35	37	1	25038008	DIN933-M8x25
8	4	20029001	VSK 10	38	1	25048002	DIN125-A8,4
9	2	20004023		39	1	20007004	
10	2	11001370		40	1	20007066	
11	2	20026493		41	1	25031013	DIN985-M8
12	2	10016442					
13	2	25040022	DIN931-M16x70				
14	2	20029002	VSK 16				
15	4	25038008	DIN933-M8x25				
16	4	20029003	VSK 8				
17	1	20004018					
18	1	20029032	SKM 12				
19	1	25031005	DIN934-M12				
20	1	11001372					
21	1	11001554					
22	1	25038019	DIN933-M12x25				
23	1	20029032	SKM 12				
24	1	20005003					
25	1	20029033	SKM 10				
26	1	25031004	DIN934-M10				
27	1	20007089					
28	1	25040065	DIN931-M8x40				
29	1	20029031	SKM 8				
30	1	20016135	0,05m				



E 3606-0117

## E 3559-0214

Position Ref.No. Repère Posizione Posicion	Menge Quantity Quantité Quantita Cantidad	Teile-Nr. Part-No. No. Référence Nr. d'Ordine No. Referenzia	Hinweis Hints Indications Indicazione Indicaciones	Position Ref. No. Repère Posizione Posicion	Menge Quantity Quantité Quantita Cantidad	Teile-Nr. Part-No. No. Référence Nr. d'Ordine No. Referenzia	Hinweis Hints Indications Indicazione Indicaciones
1	1	11001322					
2	1	11002157					
3	1	21000792	DIN7603-24x29x2				
4	1	11000038					
5	4	25038008	DIN933-M8x25				
6	4	20029003	VSK 8				
7	2	20025593					
8	1	21000256					
9	1	25030001	DIN908-M10x1				
10	1	11001515					
11	2	10017398					
12	2	20013284					
13	2	21000009					
14	2	10017396					
15	2	25044035	DIN912-M12x25				
16	2	20025158					
17	1	11001519					
18	4	25044006	DIN912-M8x25				
19	4	20025122					



E 3559-0214

## E 3560-1216

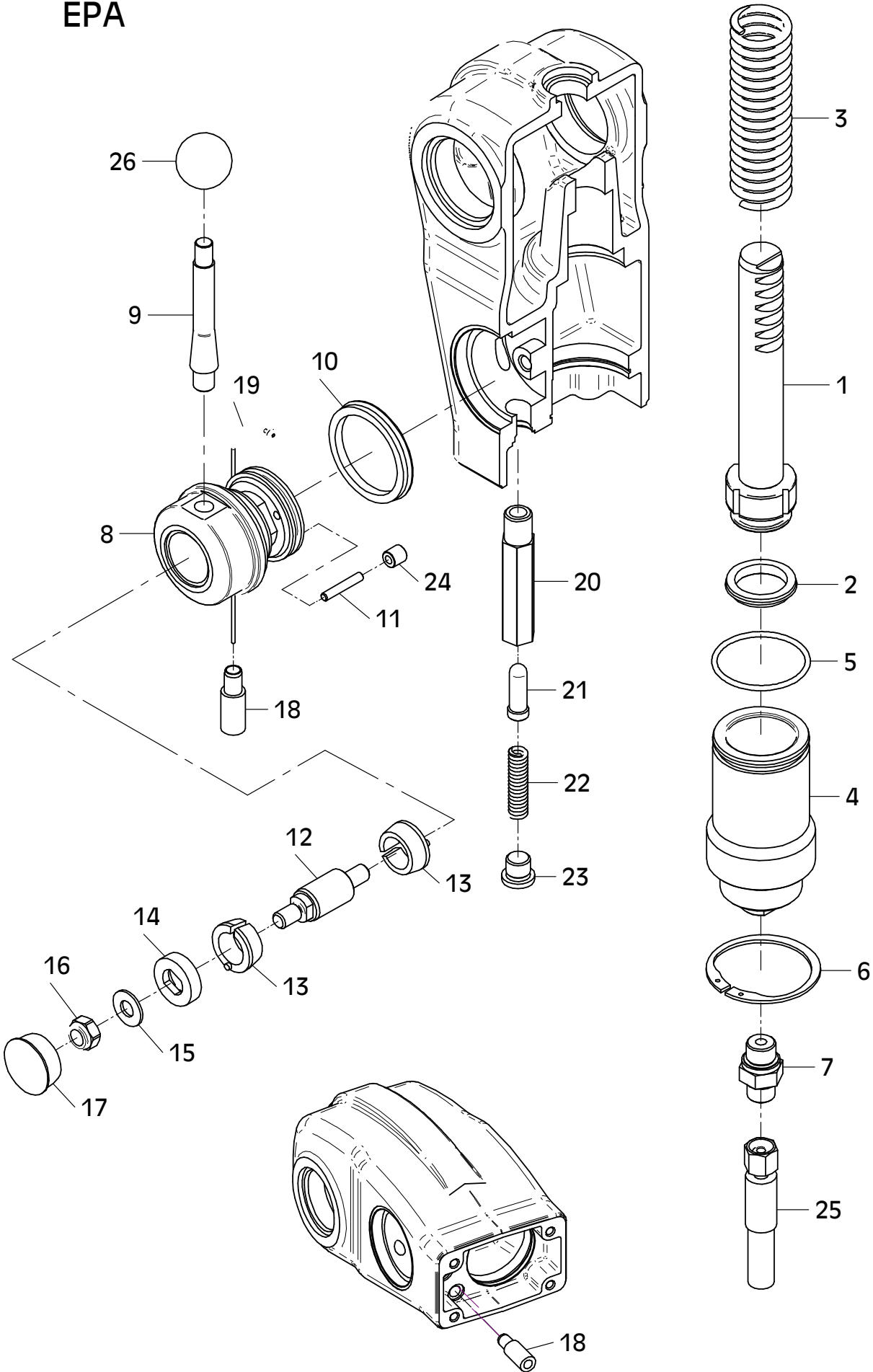
Position Ref.No. Repère Posizione Posicion	Menge Quantity Quantité Quantità Cantidad	Teile-Nr. Part-No. No. Référence Nr. d'Ordine No. Referenzia	Hinweis Hints Indications Indicazione Indicaciones	Position Ref. No. Repère Posizione Posicion	Menge Quantity Quantité Quantità Cantidad	Teile-Nr. Part-No. No. Référence Nr. d'Ordine No. Referenzia	Hinweis Hints Indications Indicazione Indicaciones
1	1	11001524					
2	1	20013282					
3	1	20008069					
4	1	11001523					
5	1	20013273					
6	1	25035003	DIN472-J62x2,0				
7	1	20020562					
8	1	11002106					
9	1	11002104					
10	1	21000783					
11	2	21000782	DIN6325-5x30				
12	1	11001521					
13	2	11001592					
14	1	11001593					
15	1	20029033	SKM 10				
16	1	25031014	DIN985-M10				
17	1	21000784					
18	1	11001522					
19	1	21000880					
20	1	21000868					
21	1	21000825					
22	1	21001101					



## E 3568-1216

Position Ref.No. Repère Posizione Posicion	Menge Quantity Quantité Quantità Cantidad	Teile-Nr. Part-No. No. Référence Nr. d'Ordine No. Referenzia	Hinweis Hints Indications Indicazione Indicaciones	Position Ref. No. Repère Posizione Posicion	Menge Quantity Quantité Quantità Cantidad	Teile-Nr. Part-No. No. Référence Nr. d'Ordine No. Referenzia	Hinweis Hints Indications Indicazione Indicaciones
1	1	11001524					
2	1	20013282					
3	1	20008069					
4	1	11001523					
5	1	20013273					
6	1	25035003	DIN472-J62x2,0				
7	1	20020562					
8	1	11002106					
9	1	11002104					
10	1	21000783					
11	3	21000782	DIN6325-5x30				
12	1	11001521					
13	2	11001592					
14	1	11001593					
15	1	20029033	SKM 10				
16	1	25031014	DIN985-M10				
17	1	21000784					
18	1	11001522					
19	1	21000880					
20	1	11001518					
21	1	11001591					
22	1	21000791					
23	1	25030002	DIN908-M14x1,5				
24	1	21000790					
25	1	21000825					
26	1	21001101					

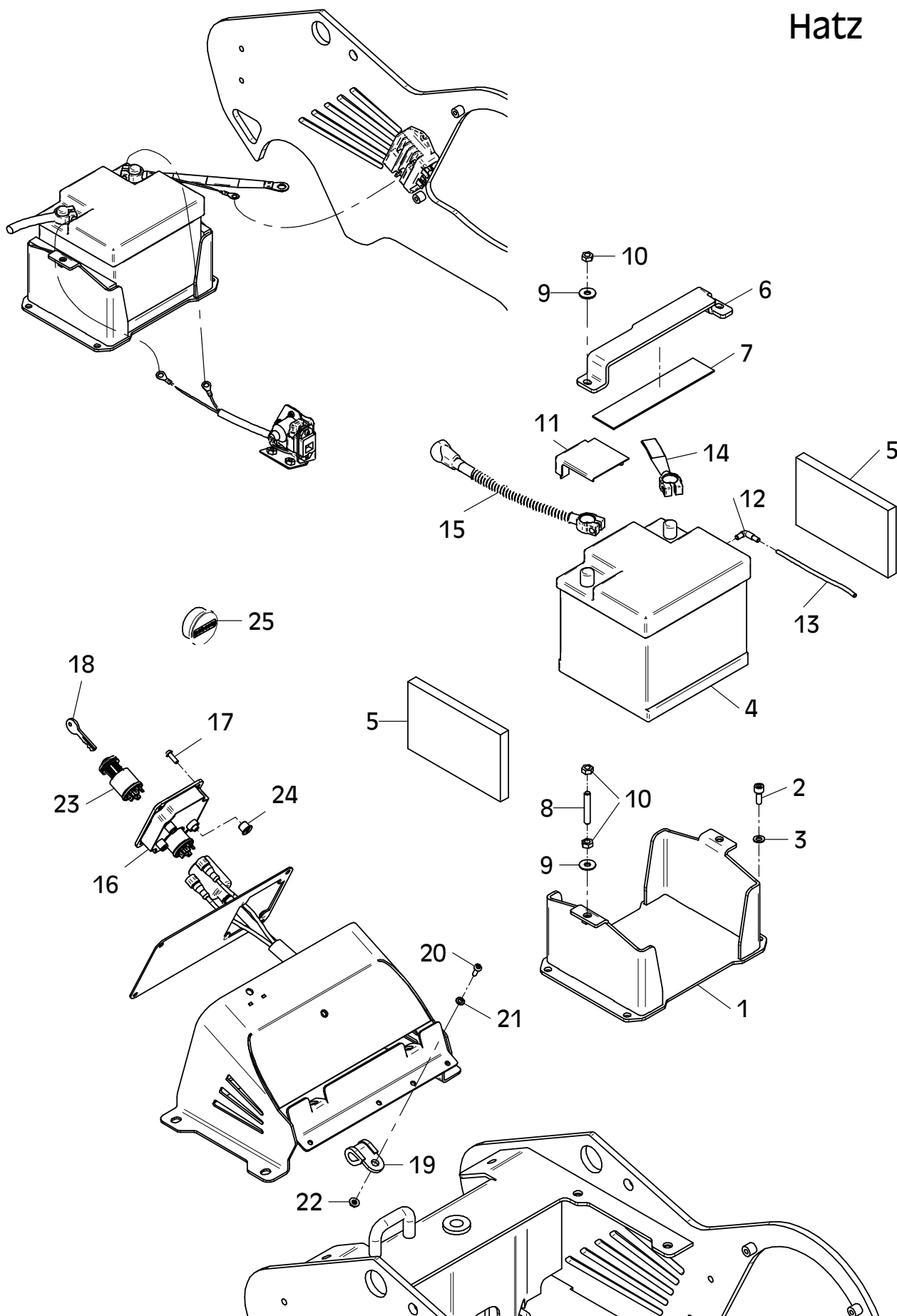
# EPA



E 3568-1216

## E 3607-1016

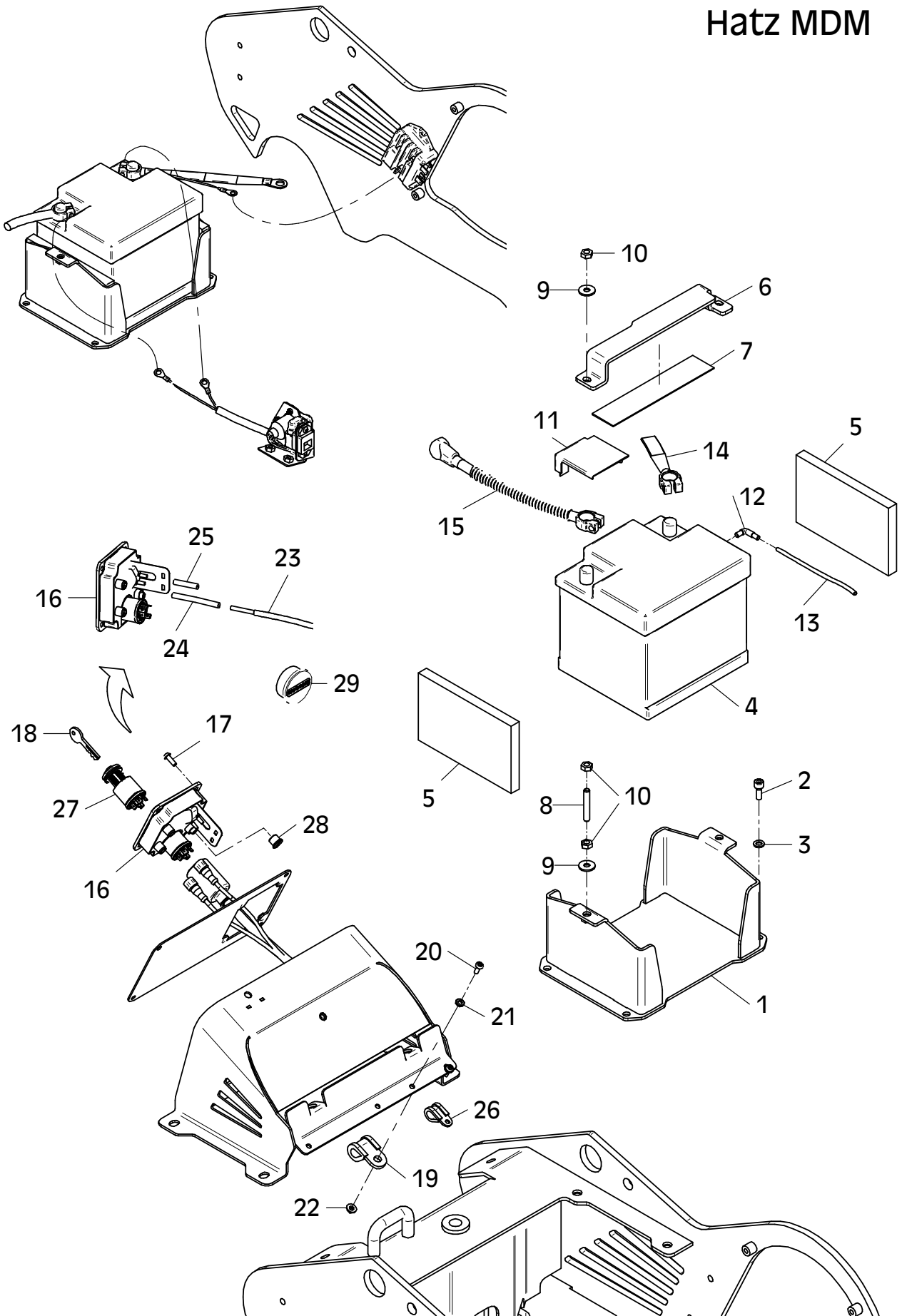
Position Ref.No. Repère Posizione Posicion	Menge Quantity Quantité Quantità Cantidad	Teile-Nr. Part-No. No. Référence Nr. d'Ordine No. Referenzia	Hinweis Hints Indications Indicazione Indicaciones	Position Ref. No. Repère Posizione Posicion	Menge Quantity Quantité Quantità Cantidad	Teile-Nr. Part-No. No. Référence Nr. d'Ordine No. Referenzia	Hinweis Hints Indications Indicazione Indicaciones
1	1	11002050					
2	4	25044005	DIN912-M8x20				
3	4	20029003	VSK 8				
4	1	20031502					
4	1	21000063	EPA				
5	2	10015530					
6	1	10015631					
7	1	30025028	0,19m				
8	2	21000752	DIN976-M8x50				
9	4	20029031	SKM 8				
10	6	25031003	DIN934-M8				
11	1	20025566					
12	1	21000353					
13	1	20016289	0,4m				
14	1	10001433					
15	1	10001416					
16	1	11001841					
17	4	25033029	ISO7380-M6x16-10.9				
18	1	41001093					
19	1	21001061					
20	1	25033030	ISO7380-M6x20-10.9				
21	1	25048001	DIN125-A6,4				
22	1	20022001	Tensilock M6				
23	1	21000938					
24	1	21001093					
25	1	21001071					



## E 3669-1016

Position Ref.No. Repère Posizione Posicion	Menge Quantity Quantité Quantità Cantidad	Teile-Nr. Part-No. No. Référence Nr. d'Ordine No. Referenzia	Hinweis Hints Indications Indicazione Indicaciones	Position Ref. No. Repère Posizione Posicion	Menge Quantity Quantité Quantità Cantidad	Teile-Nr. Part-No. No. Référence Nr. d'Ordine No. Referenzia	Hinweis Hints Indications Indicazione Indicaciones
1	1	11002050					
2	4	25044005	DIN912-M8x20				
3	4	20029003	VSK 8				
4	1	20031502					
4	1	21000063	EPA				
5	2	10015530					
6	1	10015631					
7	1	30025028	0,19m				
8	2	21000752	DIN976-M8x50				
9	4	20029031	SKM 8				
10	6	25031003	DIN934-M8				
11	1	20025566					
12	1	21000353					
13	1	20016289	0,4m				
14	1	10001433					
15	1	10001416					
16	1	11001842					
17	4	25033029	ISO7380-M6x16-10.9				
18	1	41001093					
19	1	21001061					
20	1	25033030	ISO7380-M6x20-10.9				
21	1	25048001	DIN125-A6,4				
22	1	20022001	Tensilock M6				
23	1	11002035					
24	1	30025021	0,08m				
25	1	30025021	0,045m				
26	1	20007069					
27	1	21000938					
28	1	21001093					
29	1	21001071					

# Hatz MDM

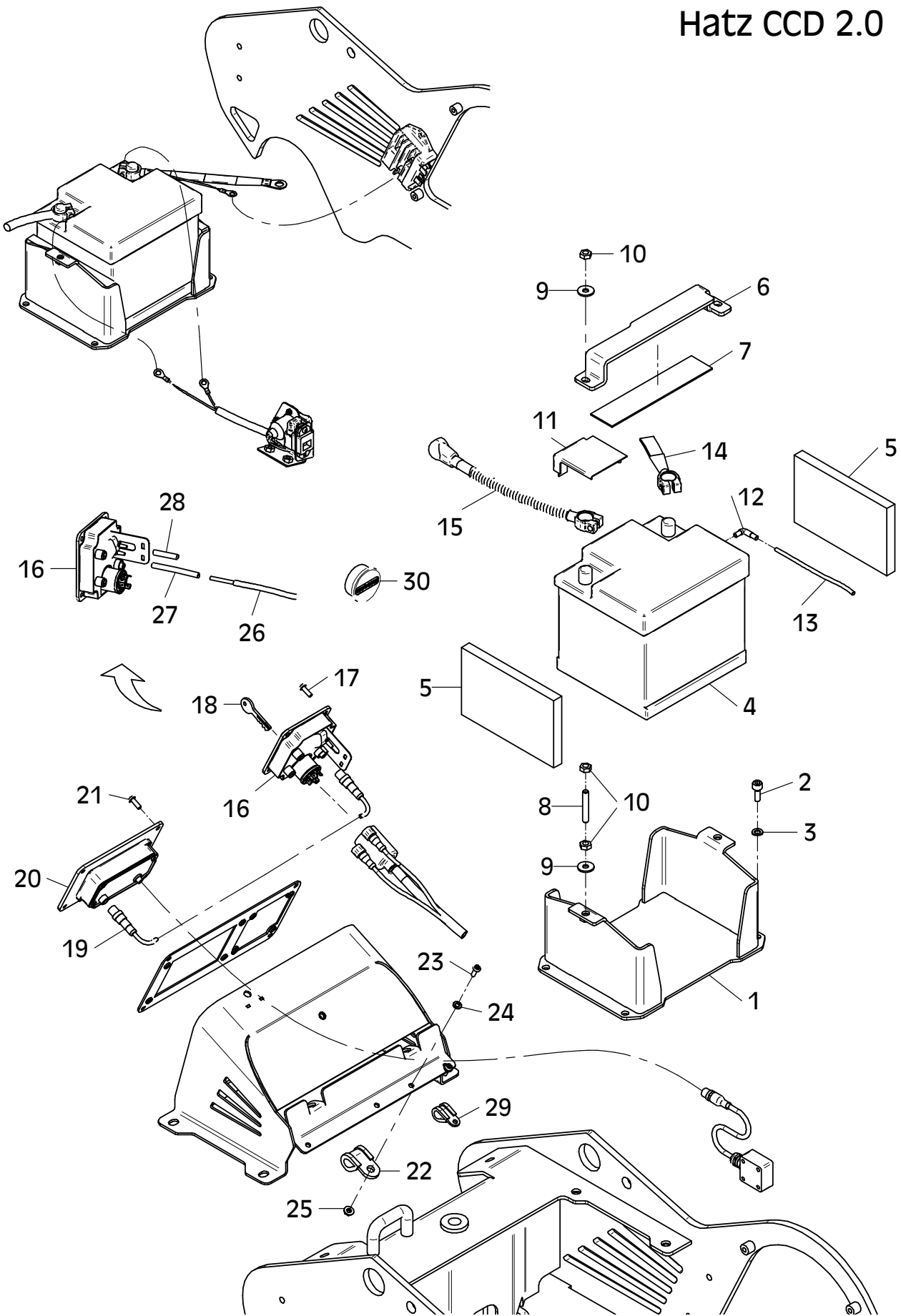


E 3669-1016

## E 3609-1016

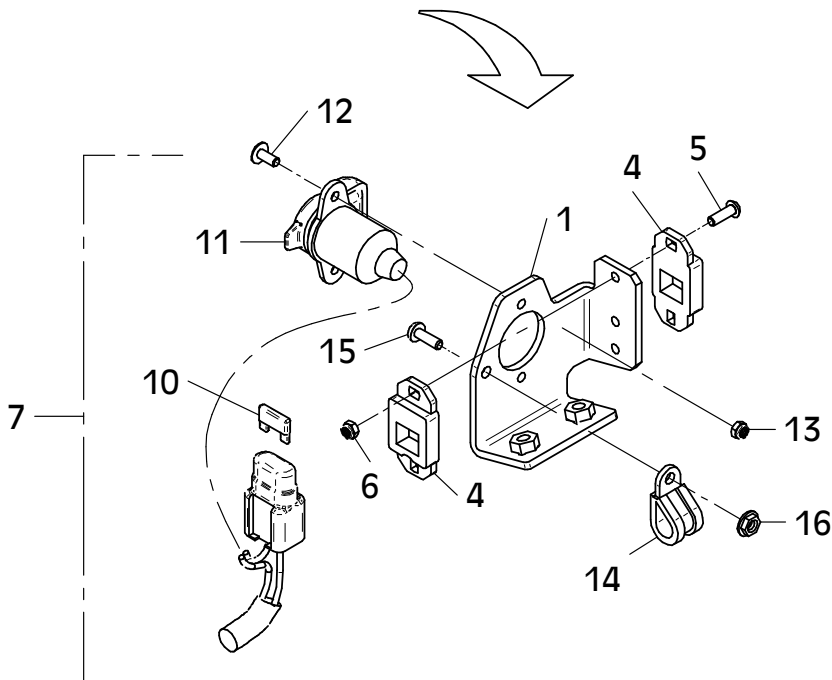
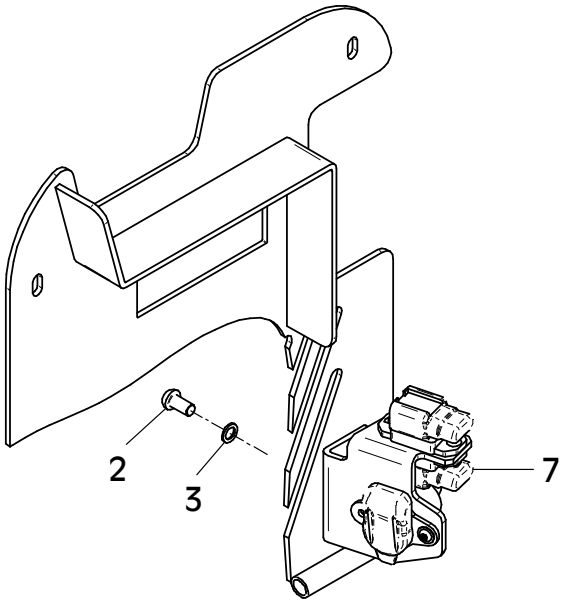
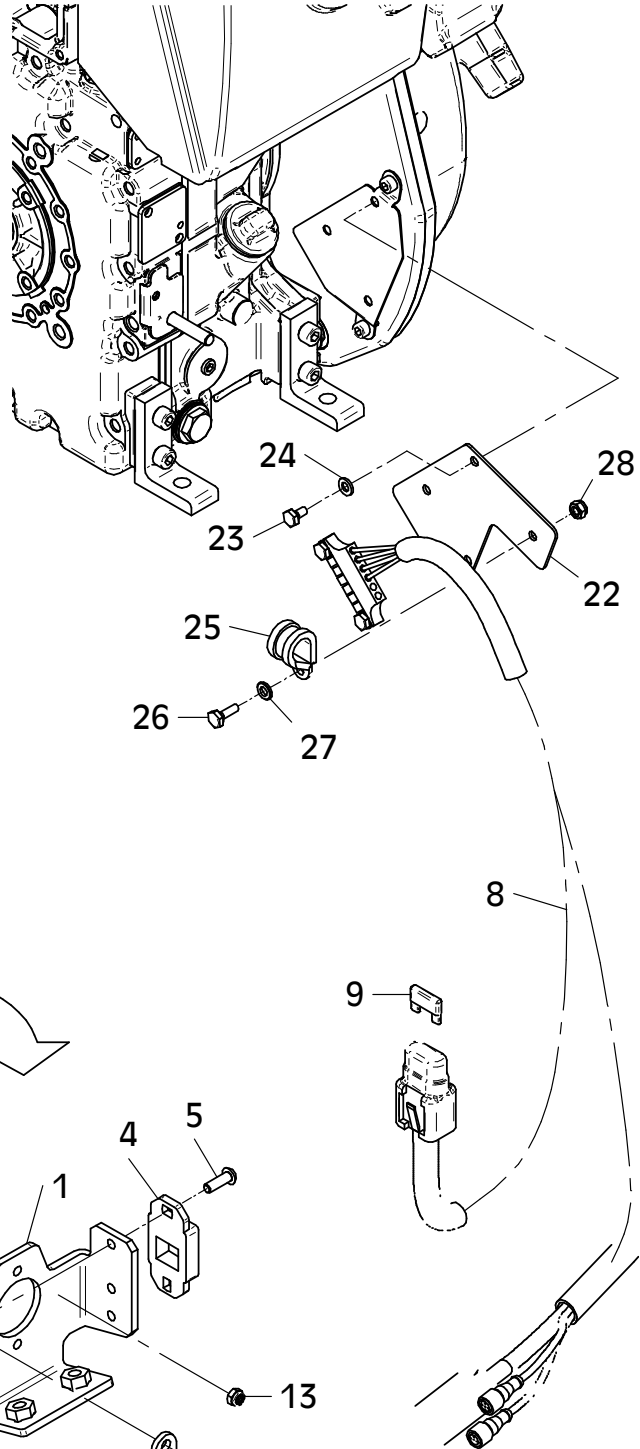
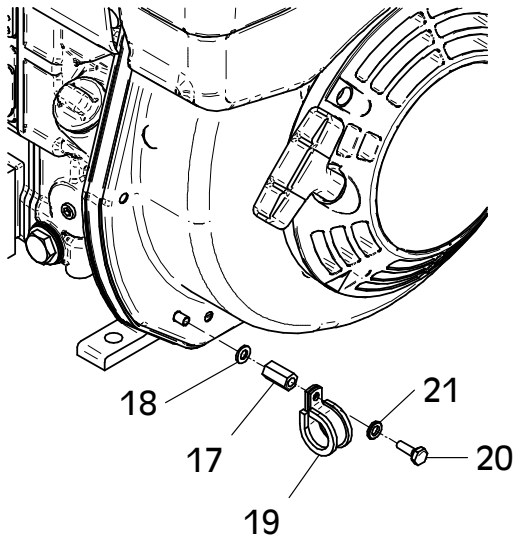
Position Ref.No. Repère Posizione Posicion	Menge Quantity Quantité Quantità Cantidad	Teile-Nr. Part-No. No. Référence Nr. d'Ordine No. Referenzia	Hinweis Hints Indications Indicazione Indicaciones	Position Ref. No. Repère Posizione Posicion	Menge Quantity Quantité Quantità Cantidad	Teile-Nr. Part-No. No. Référence Nr. d'Ordine No. Referenzia	Hinweis Hints Indications Indicazione Indicaciones
1	1	11002050		30	1	21001071	
2	4	25044005	DIN912-M8x20				
3	4	20029003	VSK 8				
4	1	20031502					
4	1	21000063	EPA				
5	2	10015530					
6	1	10015631					
7	1	30025028	0,19m				
8	2	21000752	DIN976-M8x50				
9	4	20029031	SKM 8				
10	6	25031003	DIN934-M8				
11	1	20025566					
12	1	21000353					
13	1	20016289	0,4m				
14	1	10001433					
15	1	10001416					
16	1	11001842					
17	4	25033029	ISO7380-M6x16-10.9				
18	1	41001093					
19	1	210001030					
20	1	21000882					
21	4	25033029	ISO7380-M6x16-10.9				
22	1	21001061					
23	1	25033030	ISO7380-M6x20-10.9				
24	1	25048001	DIN125-A6,4				
25	1	20022001	Tensilock M6				
26	1	11002035					
27	1	30025021	0,08m				
28	1	30025021	0,045m				
29	1	20007069					

# Hatz CCD 2.0



## E 3608-0216

Position Ref.No. Repère Posizione Posicion	Menge Quantity Quantité Quantità Cantidad	Teile-Nr. Part-No. No. Référence Nr. d'Ordine No. Referenzia	Hinweis Hints Indications Indicazione Indicaciones	Position Ref. No. Repère Posizione Posicion	Menge Quantity Quantité Quantità Cantidad	Teile-Nr. Part-No. No. Référence Nr. d'Ordine No. Referenzia	Hinweis Hints Indications Indicazione Indicaciones
1	1	11000873					
2	2	25033032	ISO7380-M8x16-10.9				
3	2	20025122					
4	2	20031532					
5	2	21000648	ISO7380-M5x16-10.9				
6	2	25031023	DIN985-M5				
7	1	11002034					
8	1	11002033					
9	1	20031541	20A				
10	1	20031526	10 A				
11	1	21000590					
12	2	21000647	ISO7380-M5x12-10.9				
13	2	25031023	DIN985-M5				
14	1	21000185					
15	1	25033029	ISO7380-M6x16-10.9				
16	1	25031012	DIN985-M6				
17	1	20025564					
18	1	20029007	VSK 6				
19	1	20007076					
20	1	25038002	DIN933-M6x16				
21	1	25048001	DIN125-A6,4				
22	1	11002026					
23	1	25038001	DIN933-M6x10				
24	1	20029007	VSK 6				
25	1	20007076					
26	1	25038002	DIN933-M6x16				
27	1	25048001	DIN125-A6,4				
28	1	25031012	DIN985-M6				

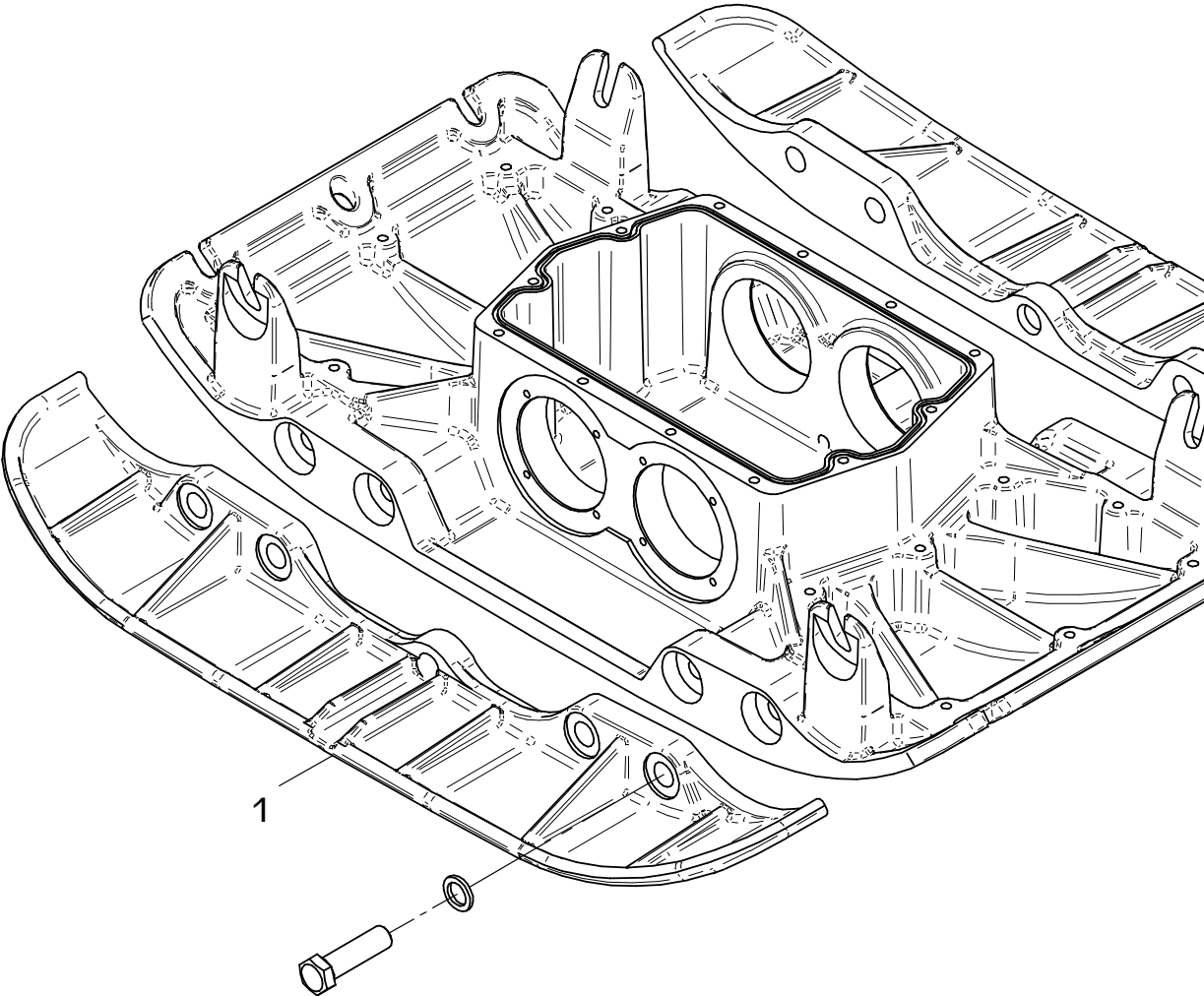


E 3608-0216

E 3613-0215

Position Ref.No. Repère Posizione Posicion	Menge Quantity Quantité Quantita Cantidad	Teile-Nr. Part-No. No. Référence Nr. d'Ordine No. Referenzia	Hinweis Hints Indications Indicazione Indicaciones	Position Ref. No. Repère Posizione Posicion	Menge Quantity Quantité Quantita Cantidad	Teile-Nr. Part-No. No. Référence Nr. d'Ordine No. Referenzia	Hinweis Hints Indications Indicazione Indicaciones
1	2	11001189					

000196673



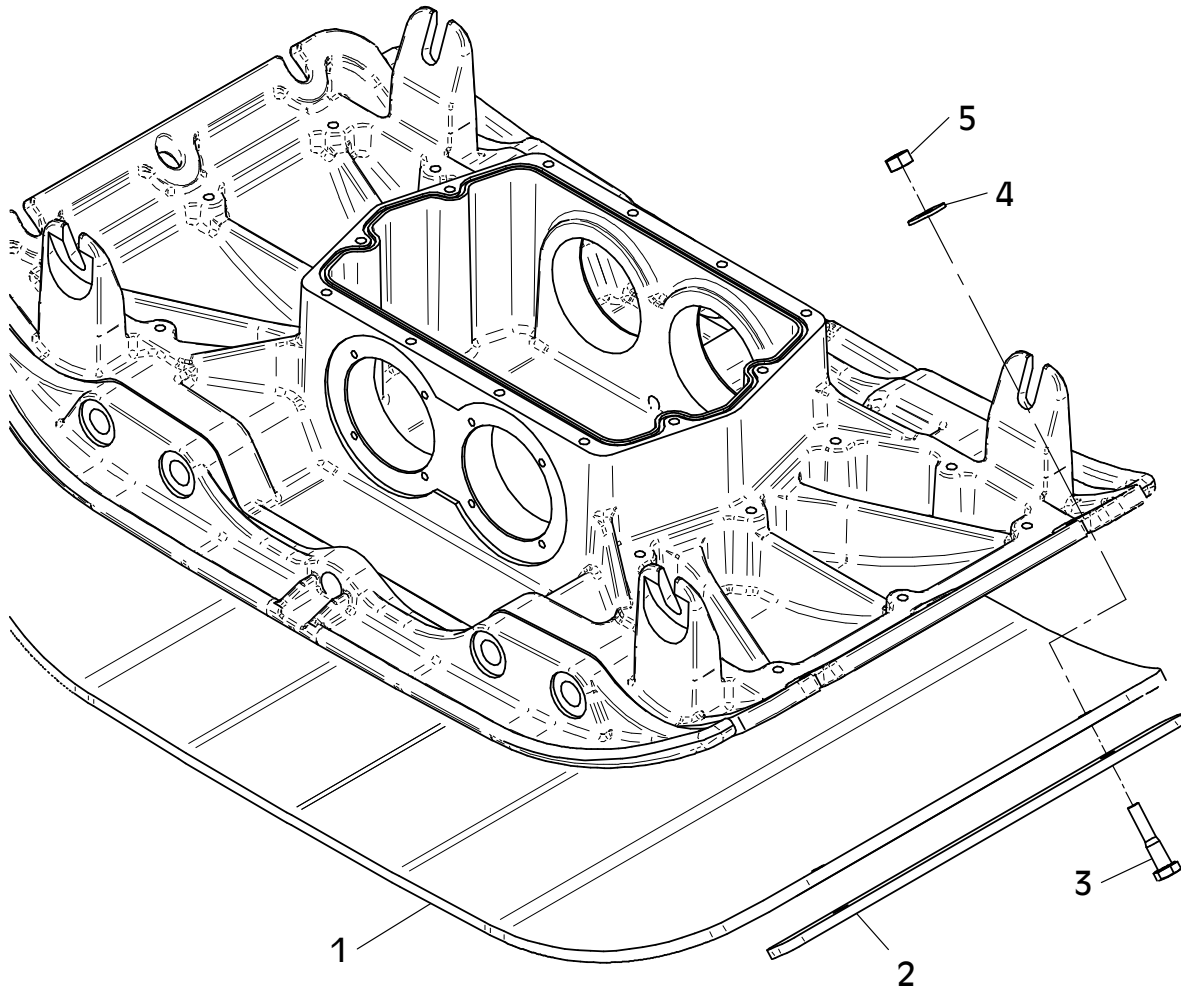
MA = 425Nm

E 3613-0215

## E 3614-0215

Position Ref.No. Repère Posizione Posicion	Menge Quantity Quantité Quantita Cantidad	Teile-Nr. Part-No. No. Référence Nr. d'Ordine No. Referenzia	Hinweis Hints Indications Indicazione Indicaciones	Position Ref. No. Repère Posizione Posicion	Menge Quantity Quantité Quantita Cantidad	Teile-Nr. Part-No. No. Référence Nr. d'Ordine No. Referenzia	Hinweis Hints Indications Indicazione Indicaciones
1	1	11001826					
2	2	11001713					
3	4	25040019	DIN931-M12x55				
4	4	20029023	SKB 12				
5	4	25031005	DIN934-M12				

000195663

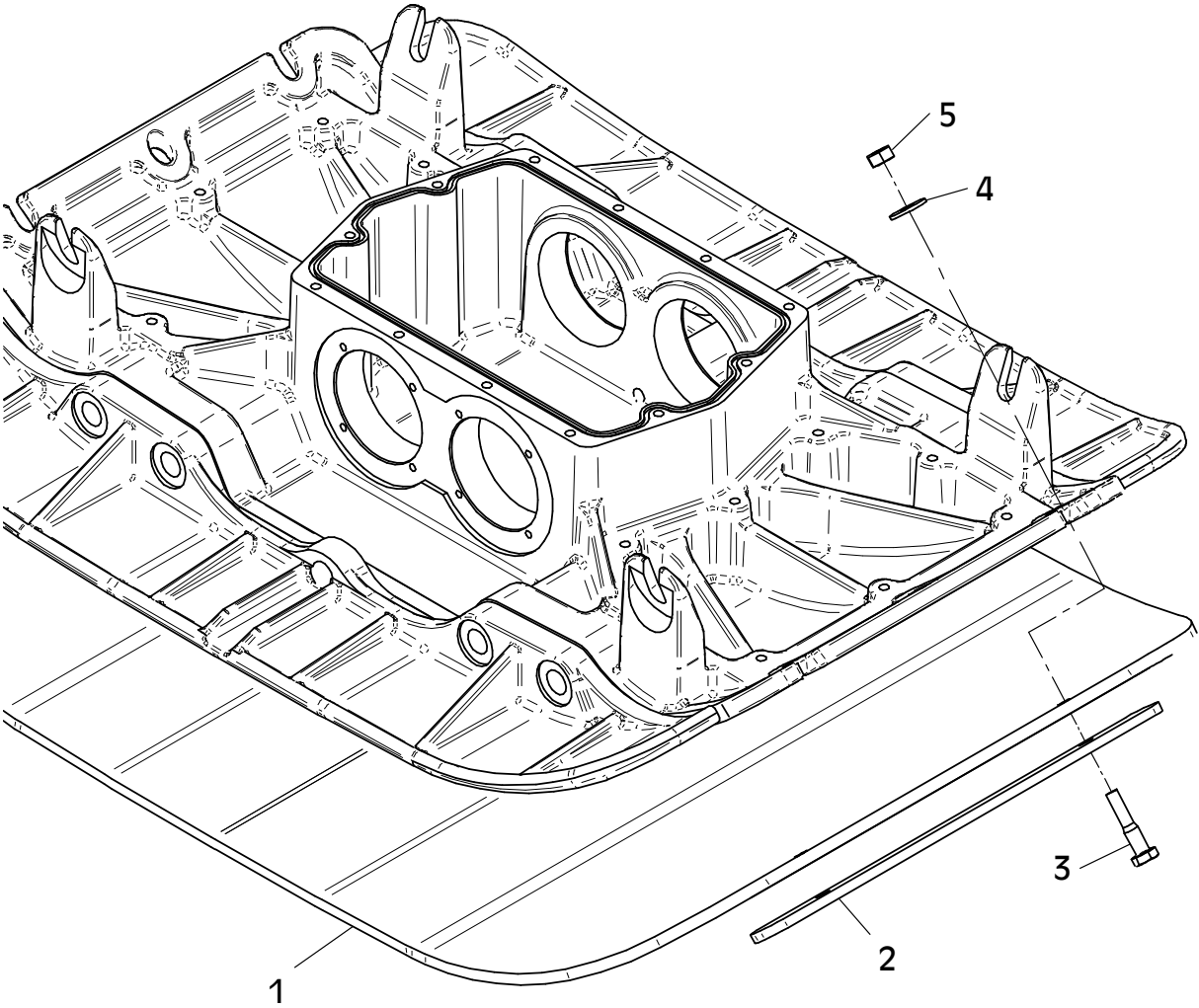


E 3614-0215

## E 3615-0215

Position Ref.No. Repère Posizione Posicion	Menge Quantity Quantité Quantita Cantidad	Teile-Nr. Part-No. No. Référence Nr. d'Ordine No. Referenzia	Hinweis Hints Indications Indicazione Indicaciones	Position Ref. No. Repère Posizione Posicion	Menge Quantity Quantité Quantita Cantidad	Teile-Nr. Part-No. No. Référence Nr. d'Ordine No. Referenzia	Hinweis Hints Indications Indicazione Indicaciones
1	1	11001827					
2	2	11001713					
3	4	25040019	DIN931-M12x55				
4	4	20029023	SKB 12				
5	4	25031005	DIN934-M12				

000195664



E 3615-0215

## E 3410-1113

Position Ref.No. Repère Posizione Posicion	Menge Quantity Quantité Quantita Cantidad	Teile-Nr. Part-No. No. Référence Nr. d'Ordine No. Referenzia	Hinweis Hints Indications Indicazione Indicaciones	Position Ref. No. Repère Posizione Posicion	Menge Quantity Quantité Quantita Cantidad	Teile-Nr. Part-No. No. Référence Nr. d'Ordine No. Referenzia	Hinweis Hints Indications Indicazione Indicaciones
1	1	21000603					
2	1	21000877					



E 3410-1113

## E 3575-0614

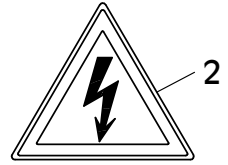
Position Ref.No. Repère Posizione Posicion	Menge Quantity Quantité Quantita Cantidad	Teile-Nr. Part-No. No. Référence Nr. d'Ordine No. Referenzia	Hinweis Hints Indications Indicazione Indicaciones	Position Ref. No. Repère Posizione Posicion	Menge Quantity Quantité Quantita Cantidad	Teile-Nr. Part-No. No. Référence Nr. d'Ordine No. Referenzia	Hinweis Hints Indications Indicazione Indicaciones
1	1	20019006					
2	1	21000741					
3	1	21000856					
4	1	21000857					
5	1	21000047					
6	1	20019376					
7	1	20019377					
8	1	20019007					
9	1	21000474					
10	1	20019418					
11	1	20019397					
12	1	21000313					
13	1	20019357					
14	1	20019410					
15	1	20019097					
16	1	20019281					
17	1	20019104					
18	1	20019118					
19	1	20019401					
20	1	20019002					
21	1	20019003					
22	1	20019322					

**Alle Schraubenverbindungen ständig auf festen Sitz überwachen!**  
 -Besonders nach dem ersten Einsatz-

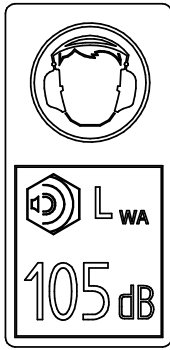
**Continuously check all screwed connections for firm seating**  
 -particularly after initial employment-

**Controler continuellement tous les raccords a vis pour un siege ferme**  
 -particulierement apres l'emploi initial-

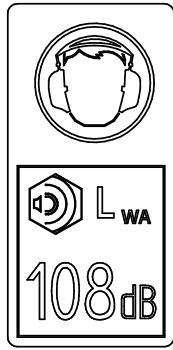
1



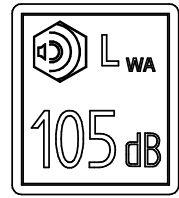
2



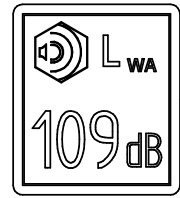
3



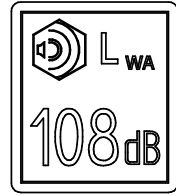
4



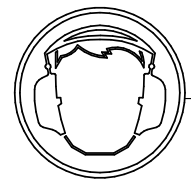
5



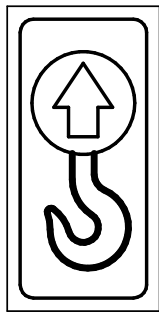
7



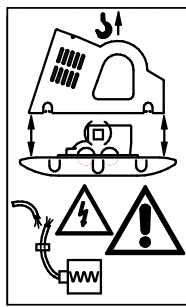
6



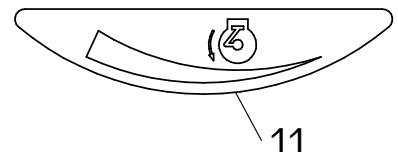
8



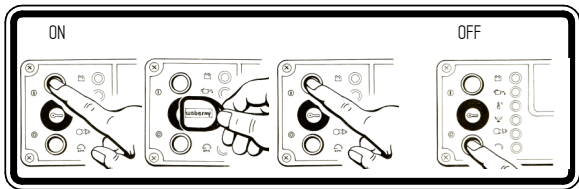
9



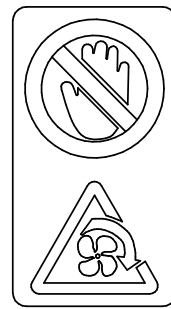
10



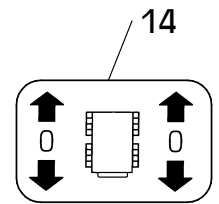
11



12



13



14

**Normalbenzin**  
**Gasoline**  
**Essence**

15

**Diesel**

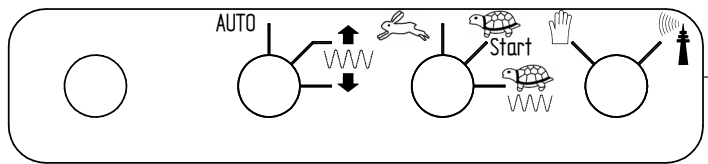
16

**Wasser**  
**Water**  
**Eau**

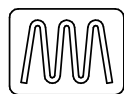
17

**HYDRAULIC**  
**OIL**

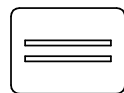
18



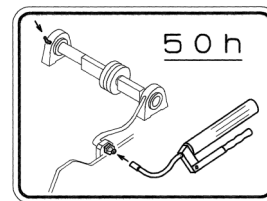
19



20



21



22







