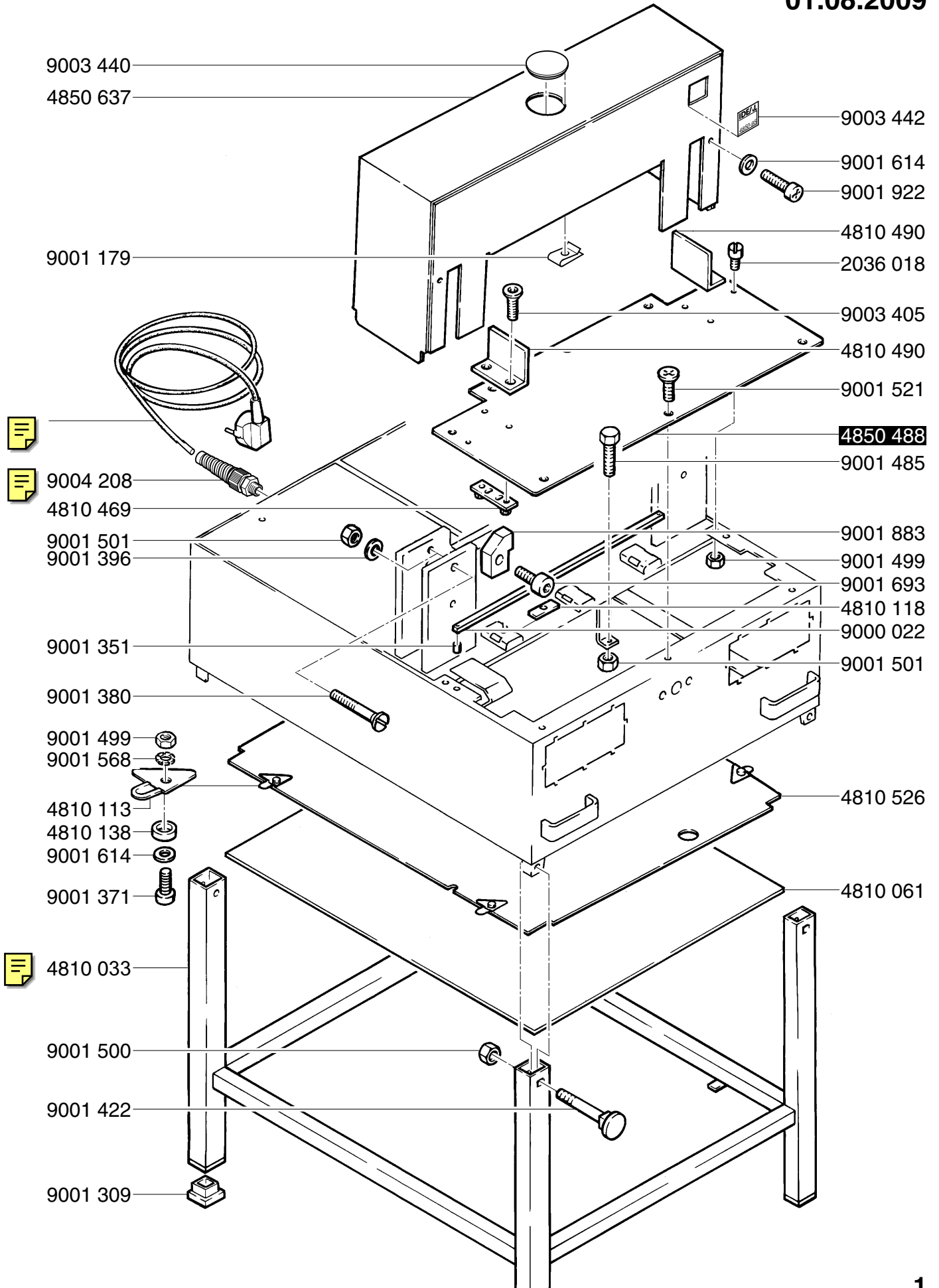


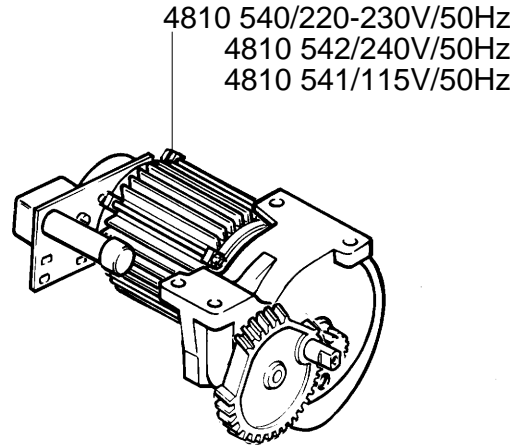
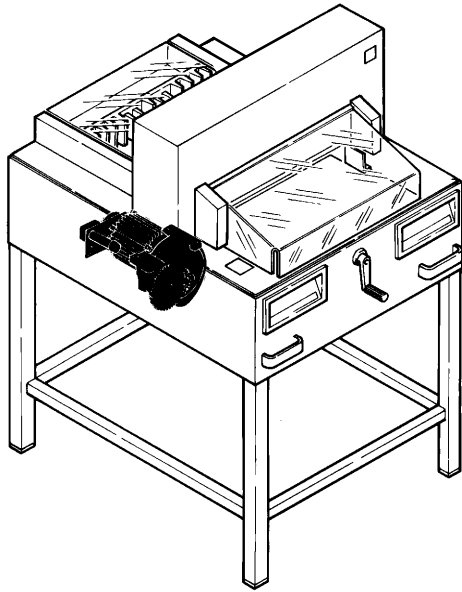
# Mod.4850-95 D

01.08.2009

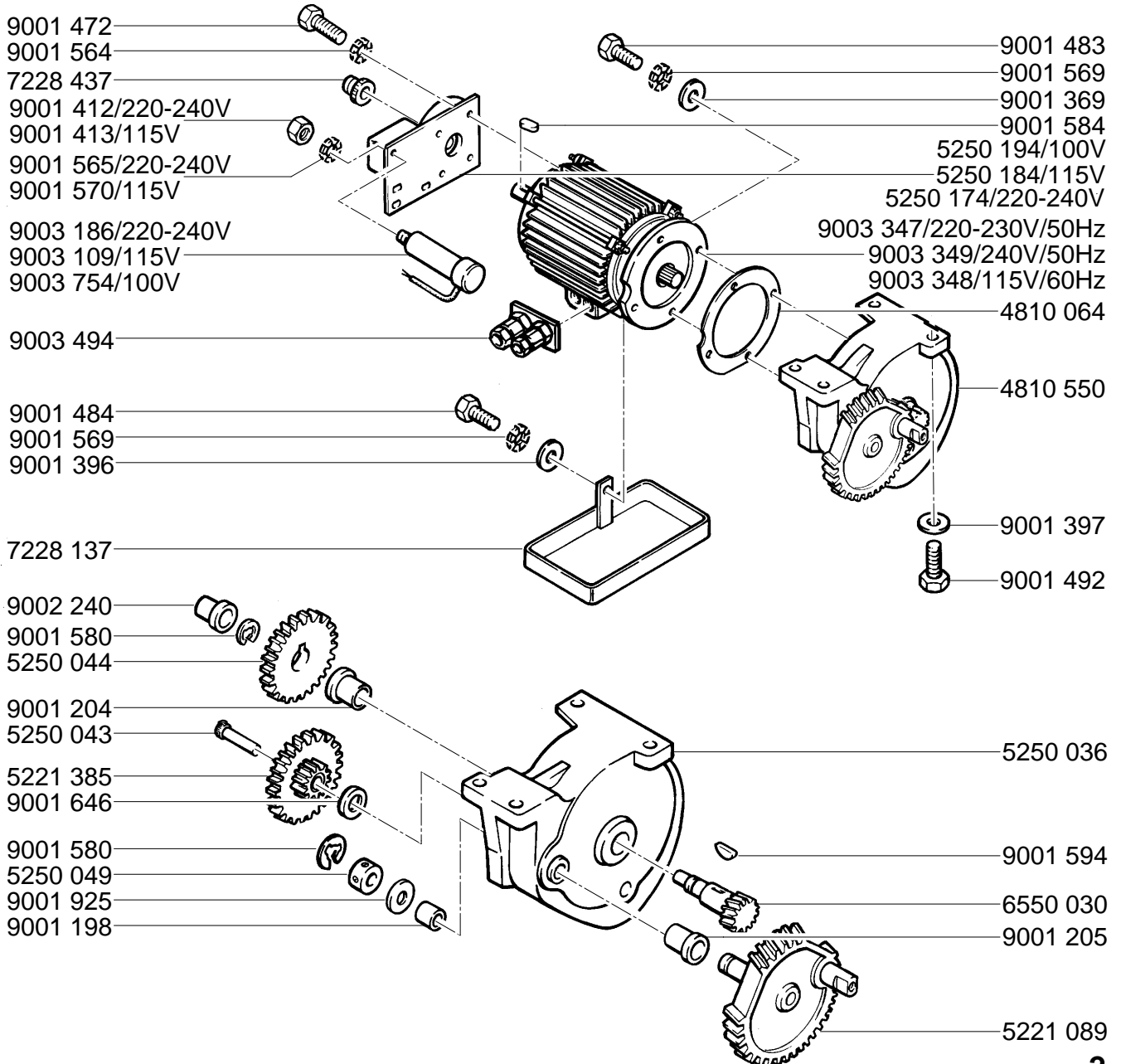


# Mod.4850-95 D

01.08.2009



4810 540/220-230V/50Hz  
4810 542/240V/50Hz  
4810 541/115V/50Hz



9001 472  
9001 564  
7228 437  
9001 412/220-240V  
9001 413/115V  
9001 565/220-240V  
9001 570/115V  
9003 186/220-240V  
9003 109/115V  
9003 754/100V

9003 494

9001 484  
9001 569  
9001 396

7228 137

9002 240  
9001 580  
5250 044

9001 204  
5250 043

5221 385  
9001 646

9001 580  
5250 049  
9001 925  
9001 198

9001 483  
9001 569  
9001 369  
9001 584  
5250 194/100V  
5250 184/115V  
5250 174/220-240V  
9003 347/220-230V/50Hz  
9003 349/240V/50Hz  
9003 348/115V/60Hz

4810 064

4810 550

9001 397

9001 492

5250 036

9001 594

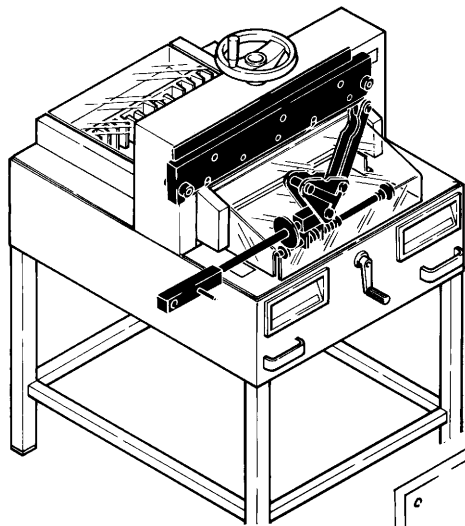
6550 030

9001 205

5221 089

# Mod.4850-95 D

01.08.2009



9002 047  
9001 399  
7228 058  
5221 368  
9002 135  
5221 039  
9003 001

5221 368  
9002 047  
9001 399  
7228 058

9000 021

4810 997

5221 044  
4700 027

7228 102  
9001 177  
4850 633  
7228 101  
9004 518  
4810 045  
9001 577

9001 458  
5210 008  
9001 632  
9001 126  
9001 408

6550 040

5221 048  
5221 050  
5221 049

5221 049

5221 051  
9001 564  
9001 472

4810 468



4810 450

5221 044  
4700 027  
4810 442

5221 050

5221 055

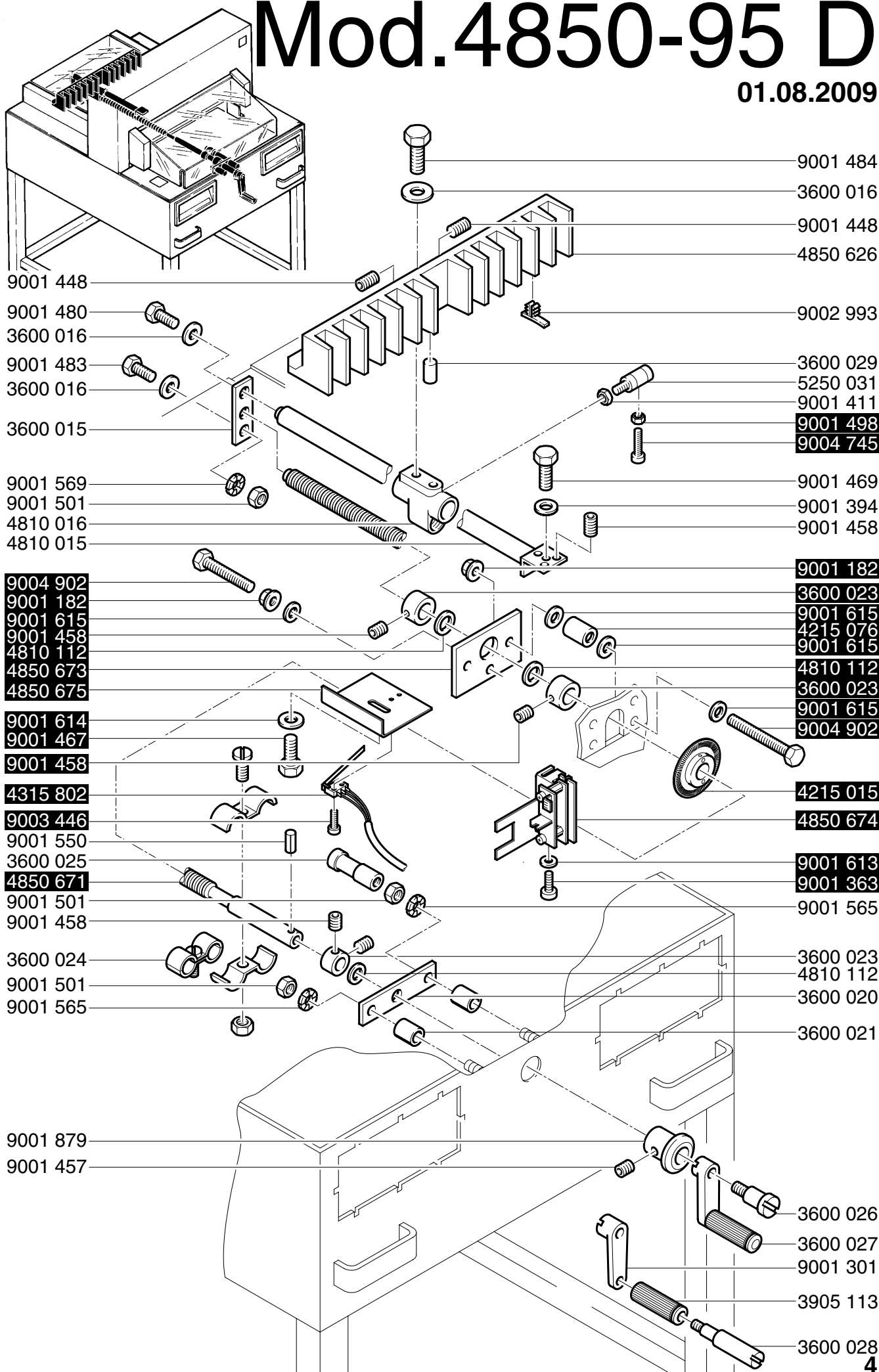
4810 035

4810 122  
4810 112  
4810 037

5221 059  
9001 414  
9001 564  
9001 472

# Mod.4850-95 D

01.08.2009



- 9001 448
- 9001 480
- 3600 016
- 9001 483
- 3600 016
- 3600 015
- 9001 569
- 9001 501
- 4810 016
- 4810 015
- 9004 902
- 9001 182
- 9001 615
- 9001 458
- 4810 112
- 4850 673
- 4850 675
- 9001 614
- 9001 467
- 9001 458
- 4315 802
- 9003 446
- 9001 550
- 3600 025
- 4850 671
- 9001 501
- 9001 458
- 3600 024
- 9001 501
- 9001 565
- 9001 879
- 9001 457

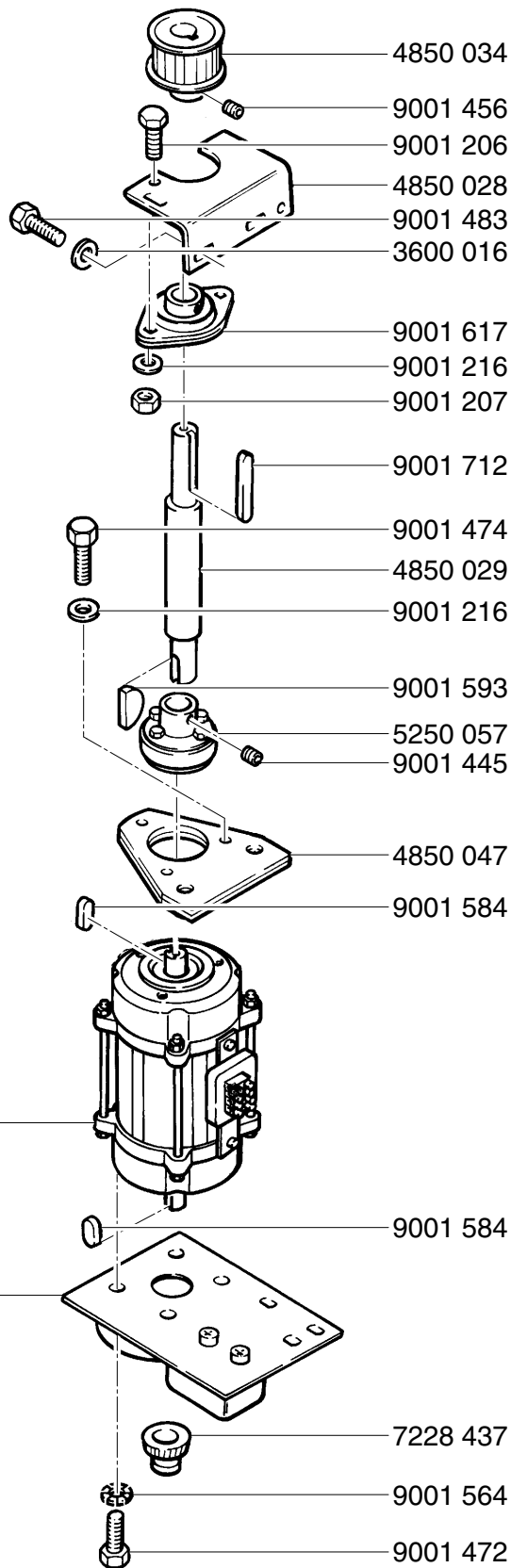
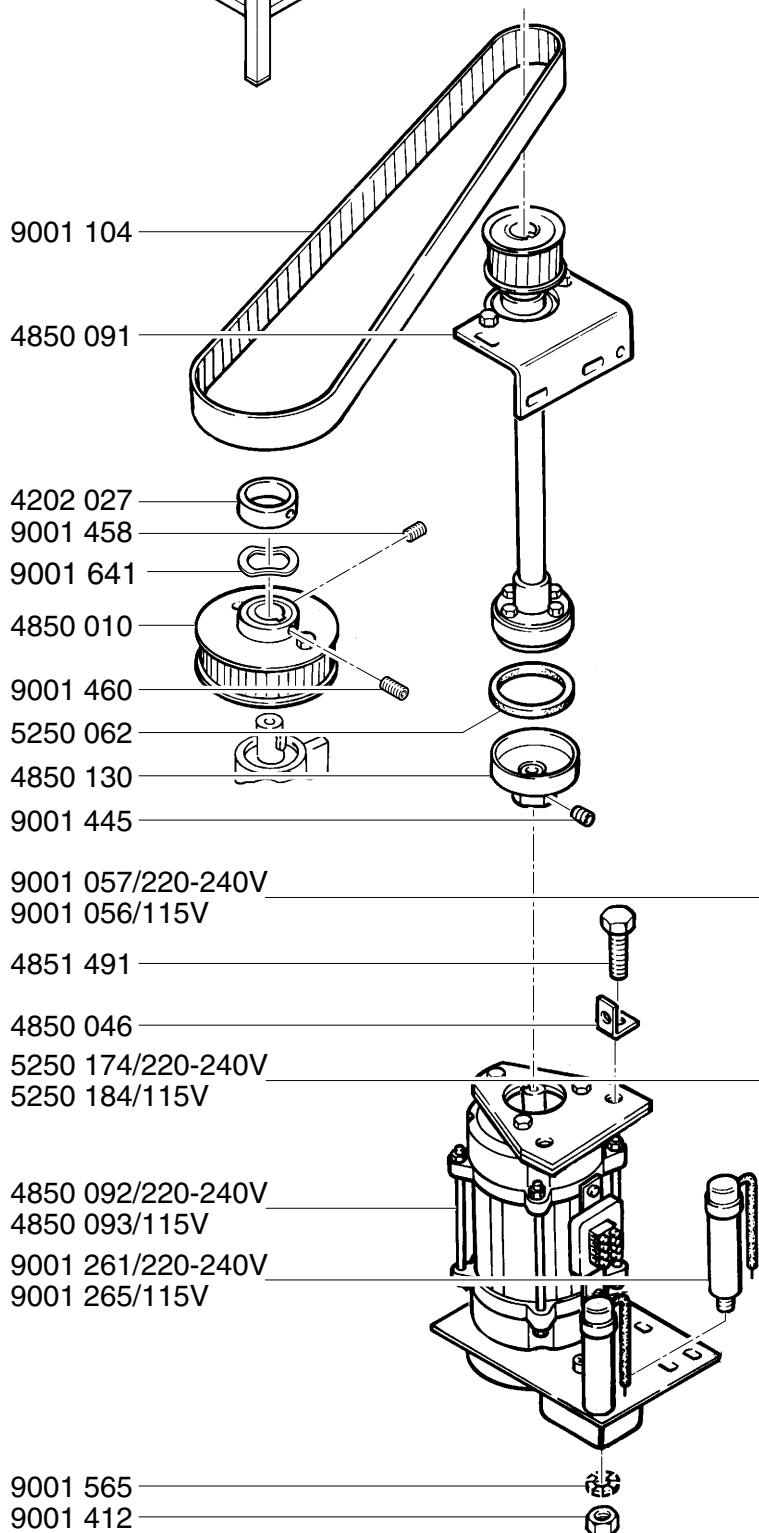
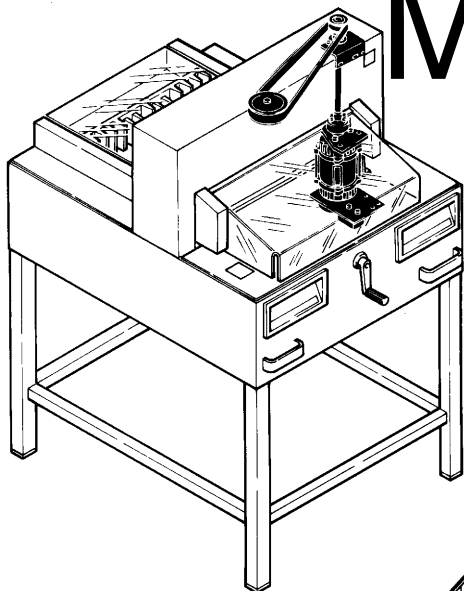
- 9001 484
- 3600 016
- 9001 448
- 4850 626
- 9002 993
- 3600 029
- 5250 031
- 9001 411
- 9001 498
- 9004 745
- 9001 469
- 9001 394
- 9001 458
- 9001 182
- 3600 023
- 9001 615
- 4215 076
- 9001 615
- 4810 112
- 3600 023
- 9001 615
- 9004 902
- 4215 015
- 4850 674
- 9001 613
- 9001 363
- 9001 565
- 3600 023
- 4810 112
- 3600 020
- 3600 021
- 3600 026
- 3600 027
- 9001 301
- 3905 113
- 3600 028





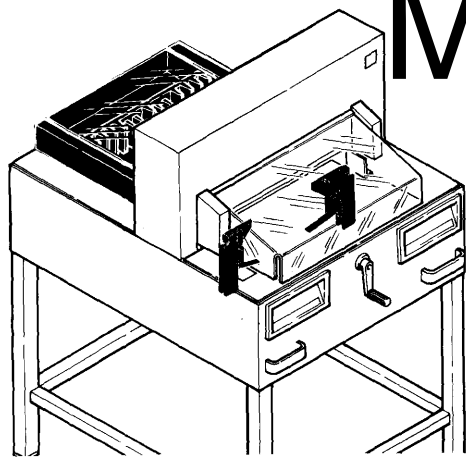
# Mod.4850-95 D

01.08.2009



# Mod.4850-95 D

01.08.2009



9001 913

4810 565

4850 625

4850 614

7228 468

4850 623

9001 614

9001 908

5250 065

9001 497

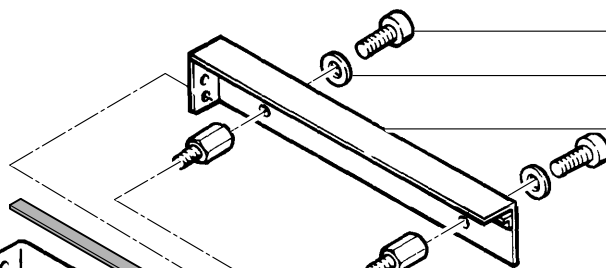
9001 562

5250 068

4810 496

9001 329

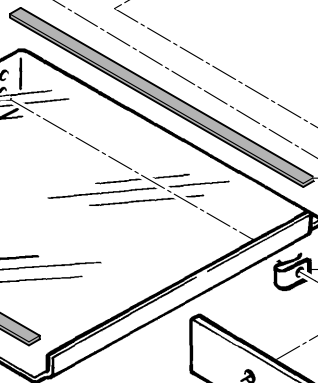
4810 527



9001 908

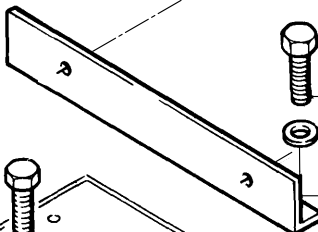
9001 614

4850 622



4810 565

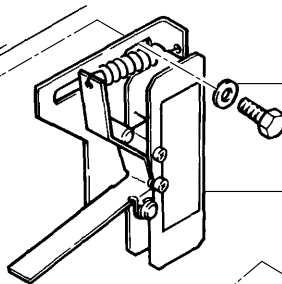
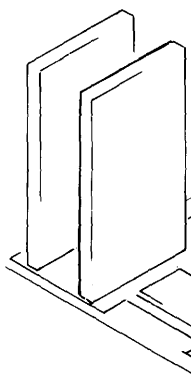
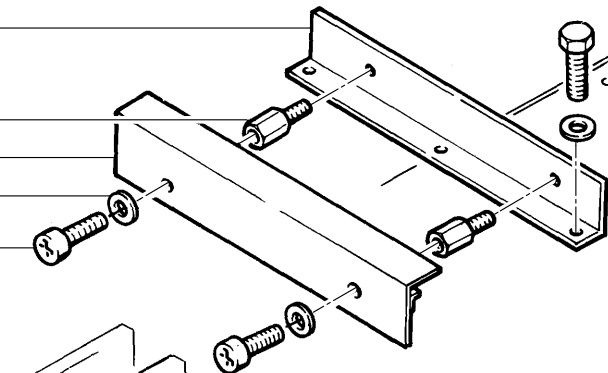
9001 179



9001 483

3600 016

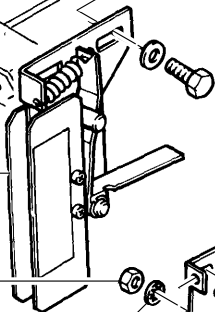
4850 615



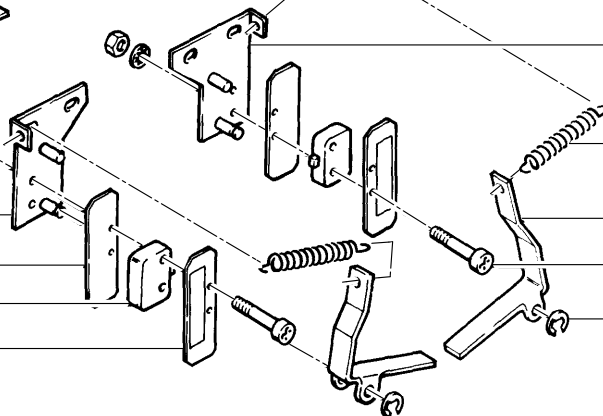
9001 216

9001 472

5250 064



5250 067



9001 137

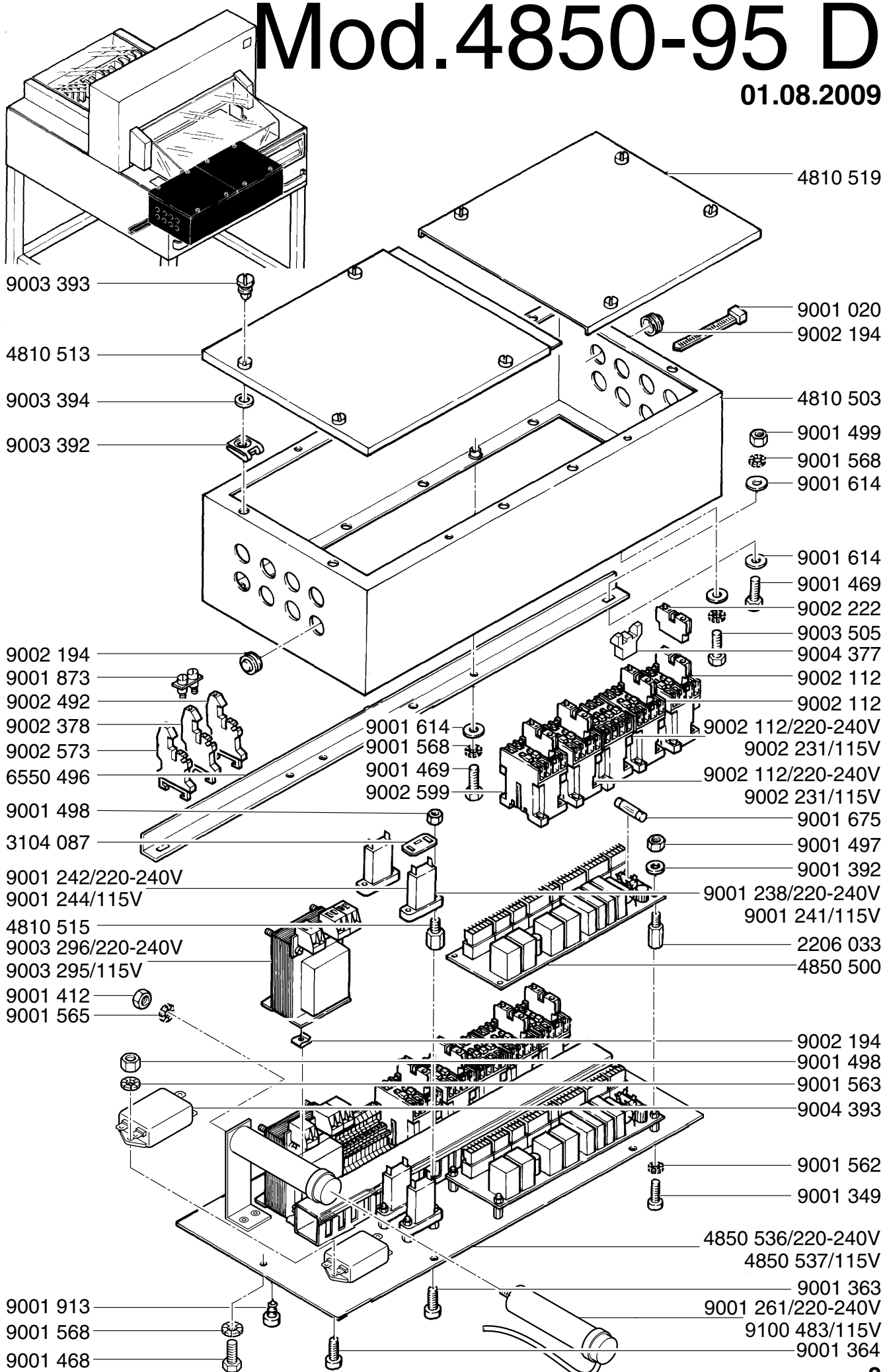
5250 069

9003 488

9001 574

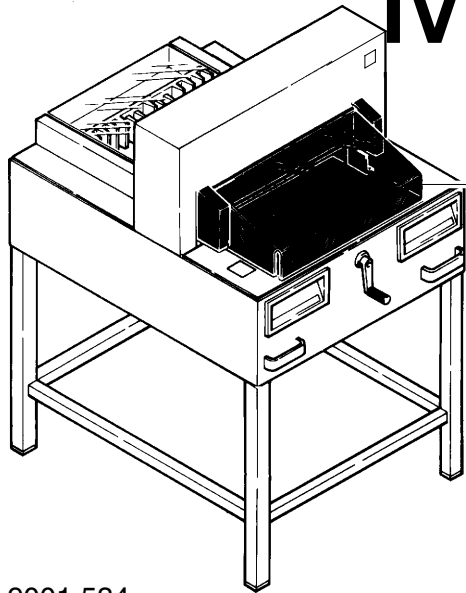
# Mod.4850-95 D

01.08.2009



# Mod.4850-95 D

01.08.2009



4810 499

9001 363  
9001 563  
9003 473

9003 094  
9001 337  
9001 563  
4810 454  
9001 563  
9002 130

4810 459  
9001 574

9003 510

9001 574  
4810 455

9003 510  
9003 354  
9003 094

9001 563  
4810 458

9001 563  
9002 130

4810 482

9001 534

9001 556

9003 429

9001 556

4810 480

9001 646

9001 498

9001 646

4810 451

9001 869

9001 216

9001 564

9001 473

9001 473

9001 473

9001 473

9001 473

9001 473

9001 473

9001 473

9001 473

9001 473

9001 473

9001 473

9001 473

9001 473

9001 473

9001 473

9001 473

9001 473

9001 473

9001 473

9001 473

9001 473

9001 473

9001 473

9001 473

9001 473

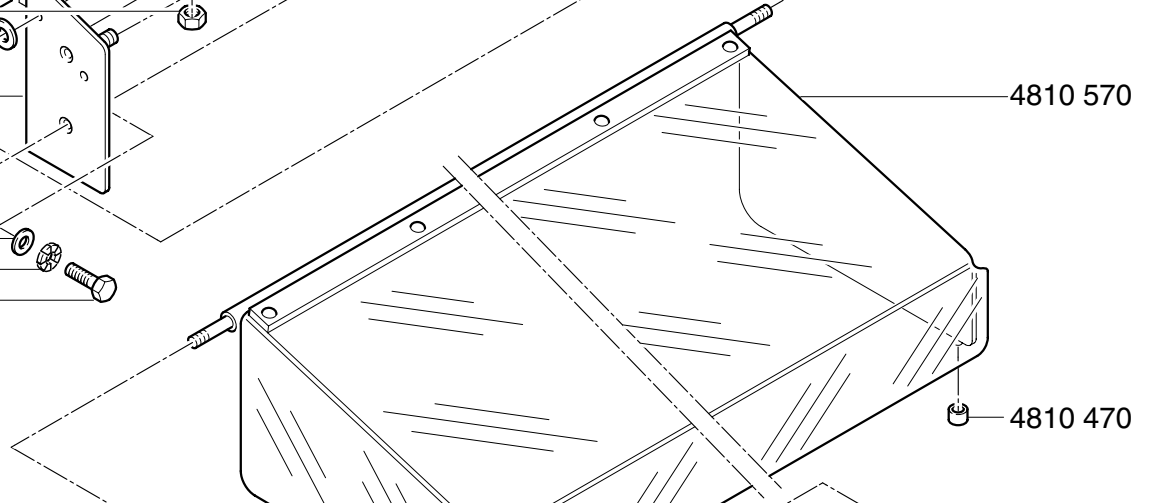
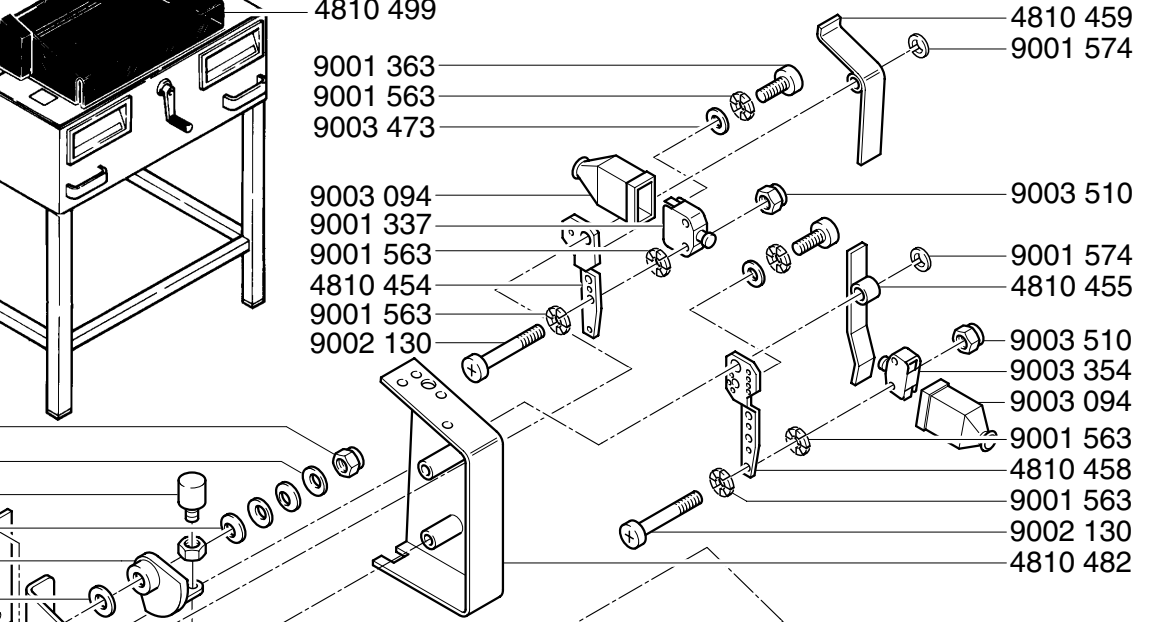
9001 473

9001 473

9001 473

9001 473

9001 473



4810 449

9001 646

4810 470

9003 429

9001 556

9001 556

9001 534

9001 534

9001 534

9001 574

9003 434

9001 574

9003 094

9001 020

4810 487

9001 363

9001 646  
4810 472

9001 869

9001 216  
9001 564

9001 473

4810 475

9001 498

9002 130

9001 563  
4810 458

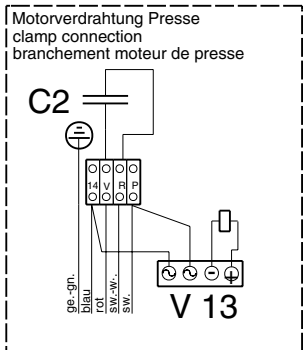
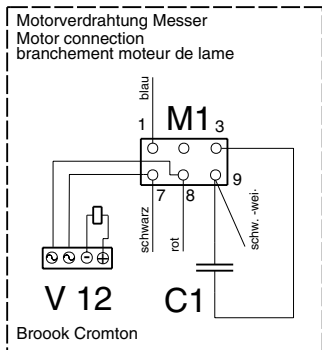
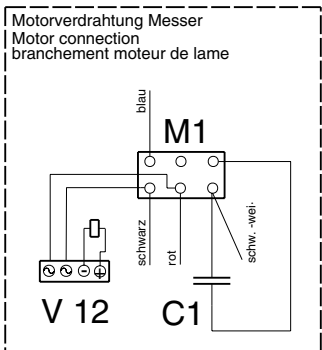
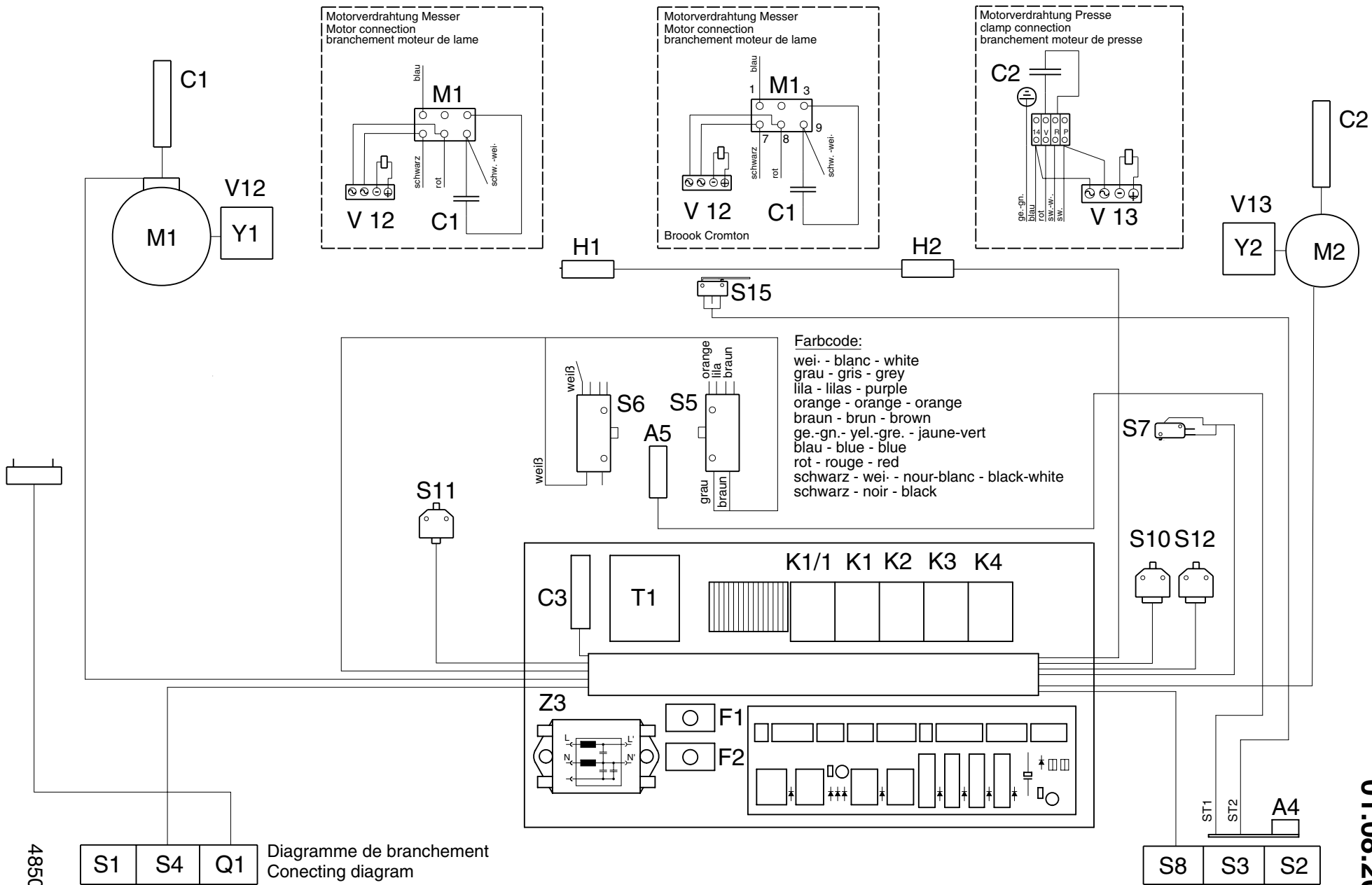
9001 574

4810 457

9001 563  
9003 354

9003 510  
9003 473

9001 563



Farbcode:  
 wei- - blanc - white  
 grau - gris - grey  
 lila - lilas - purple  
 orange - orange - orange  
 braun - brun - brown  
 ge.-gn.- yel.-gre. - jaune-vert  
 blau - blue - blue  
 rot - rouge - red  
 schwarz - wei- - noir-blanc - black-white  
 schwarz - noir - black

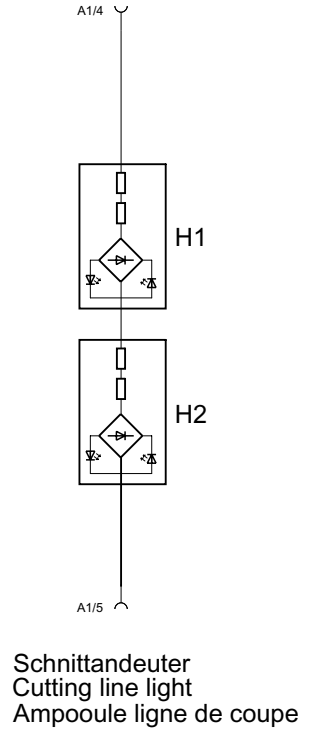
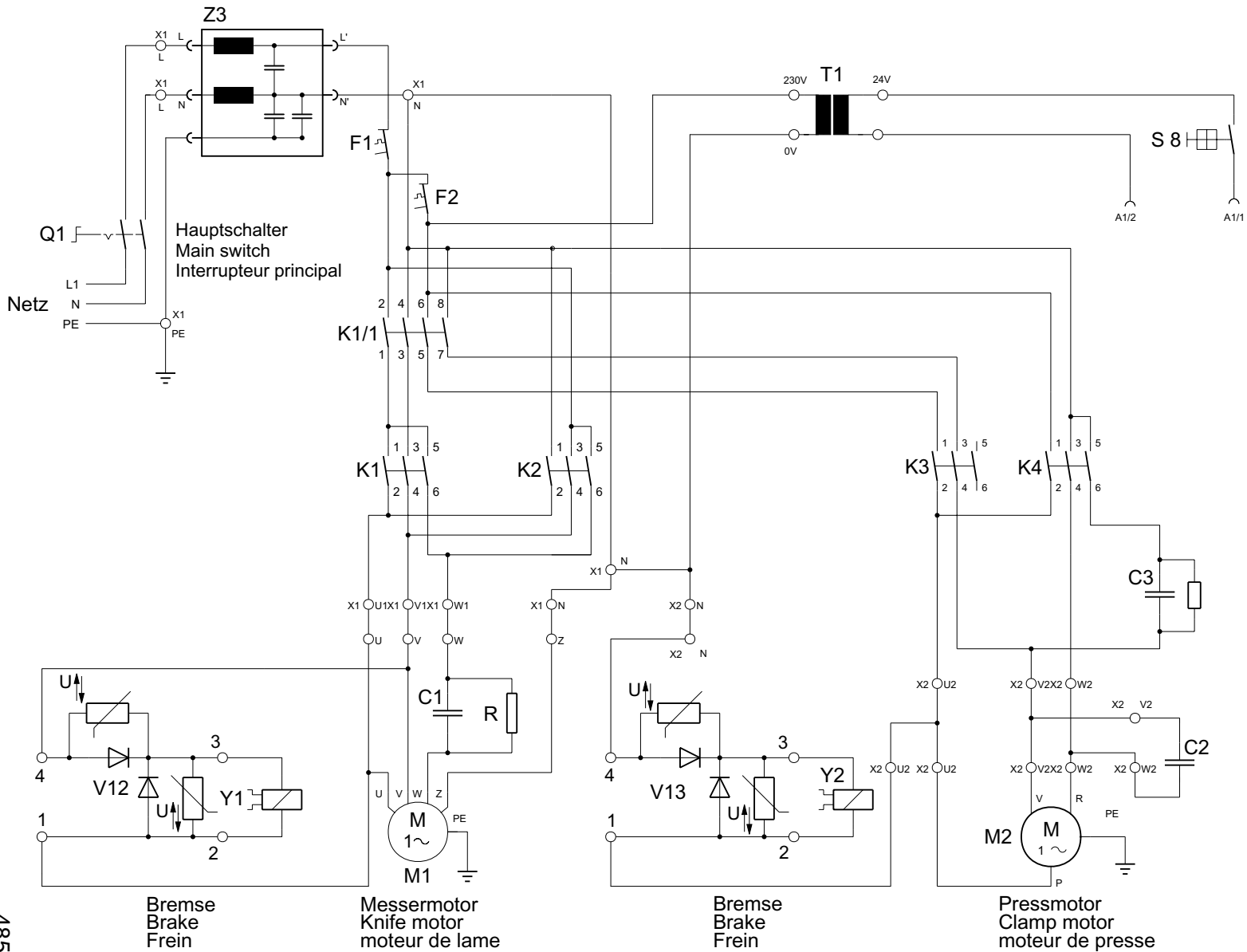
S1 S4 Q1

Diagramme de branchement  
 Conecting diagram  
 Anschlußplan

4850 678  
 10

# Mod. 4850-95 D

01.08.2009



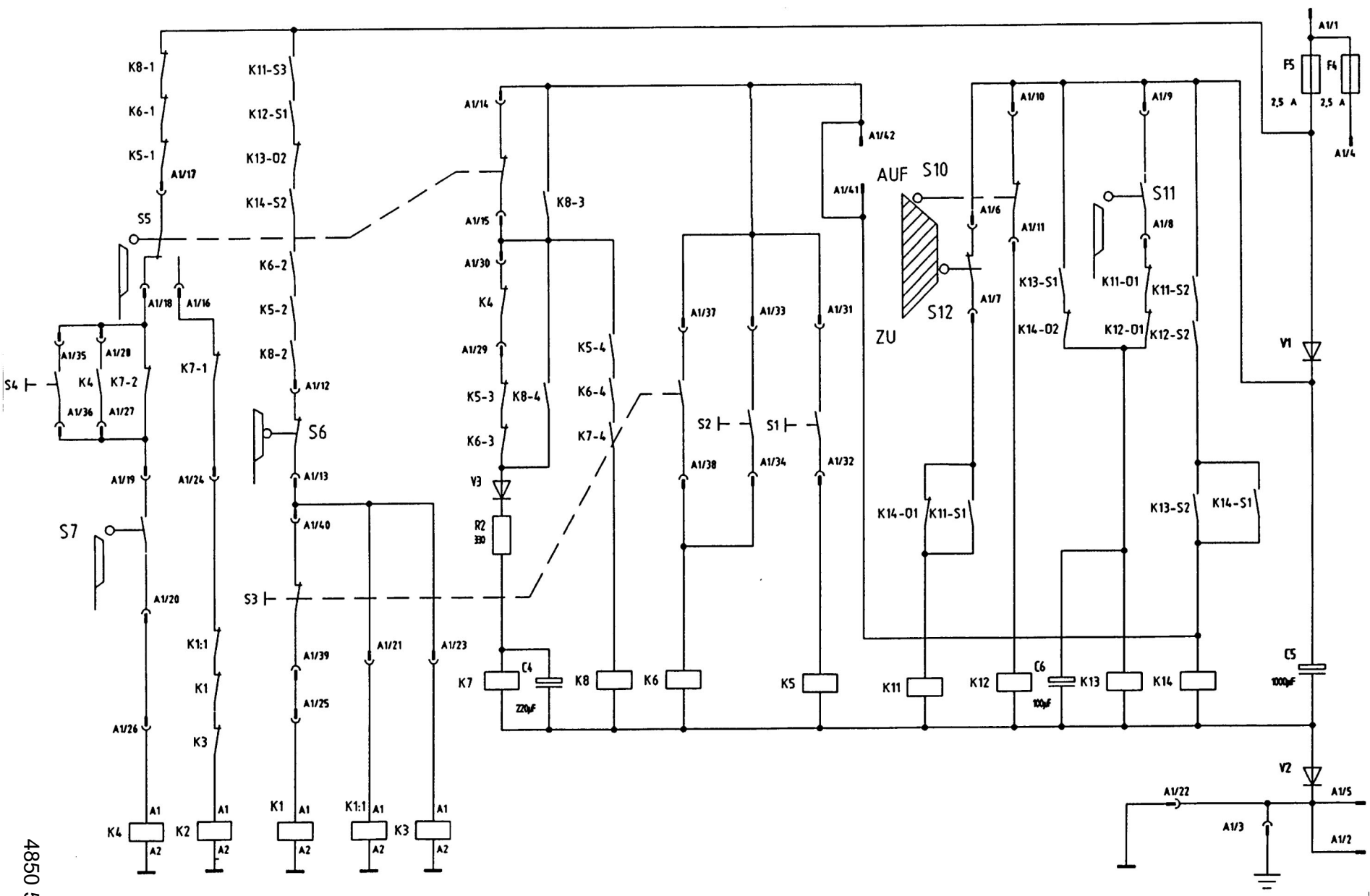
# Mod. 4850-95 D

01.08.2009

4850 560  
11

# Mod. 4850-95 D

01.08.2009



	<b>Deutsch</b>	<b>English</b>	<b>Francais</b>	<b>Holländisch</b>	<b>Italiano</b>	<b>Espanol</b>
<b>A1</b>	Platine Steuerung	PCB - control	Platine de commande	Stuurprint	Scheda controllo	Placa de control
<b>A4</b>	Platine Rückanschlag	PCB-backgauge	Platine butée arrière	Zadelmotorsturing	Scheda di battuta posteriore	Placa escuadra trasera
<b>A5</b>	Platine Geber	PCB-counter	Platine compteur d'impulsions	Print teller	Scheda contatore	Placa del contactor
<b>C1</b>	Kondensator	Capacitor	Condensateur	Condensator	Condensatore	Condensador
<b>C2</b>	Kondensator	Capacitor	Condensateur	Condensator	Condensatore	Condensador
<b>C3</b>	Kondensator	Capacitor	Condensateur	Condensator	Condensatore	Condensador
<b>C4</b>	Kondensator	Capacitor	Condensateur	Condensator	Condensatore	Condensador
<b>C5</b>	Kondensator	Capacitor	Condensateur	Condensator	Condensatore	Condensador
<b>C6</b>	Kondensator	Capacitor	Condensateur	Condensator	Condensatore	Condensador
<b>F1</b>	Überlastschutz Messer	Knife overload	Disjoncteur lame	Overbel. schakelaar mesm.	Interruttore sovraccarico lama	Disyuntor estribo cuchilla
<b>F2</b>	Überlastschutz Presse	clamp overload	Disjoncteur presse	Overbel. schakelaar persm.	Interruttore sovraccarico pressino	Disyuntor estribo prensa
<b>F4</b>	Sicherung	Fuse	Fusible	Zekering	Fusibile	Fusible
<b>F5</b>	Sicherung	Fuse	Fusible	Zekering	Fusibile	Fusible
<b>H1</b>	Schnittandeuter	Cutting line light	Ampoule ligne de coupe	Snijlijn-verlichting	Inticatore taglio	Luz línea de corte
<b>H2</b>	Schnittandeuter	Cutting line light	Ampoule ligne de coupe	Snijlijn-verlichting	Inticatore taglio	Luz línea de corte
<b>K1</b>	Schütz Messer ab	Knife-down contactor	Contact. descente de lame	Relais-mes omlaag	Relais-mes omlaag	Interruttore autom. discesa
<b>K1/1</b>	Schütz Messer ab	Knife-down contactor	Contact. desconte de lame	Relais-mes omlaag	Relais mes omlaag	Interruttore autom. discesa
<b>K2</b>	Schütz Messer auf	Knife-up contactor	Contact. remontée de lame	Relais-mes omlaag	Relais-mes omhoog	Interruttore autom. risalita

**Index 4850-95, CE-48E**

**- 2 -**

<b>K3</b>	Schütz Presse ab	Clamp-down contactor	Contact. descente presse	Relais pers omlaag	Interrutt. autom. discesa pressino	Contactora bajada prensa
<b>K4</b>	Schütz Presse auf	Clamp-up contactor	Contact. remontée presse	Relais pers onhoog	Interrutt. autom. risalita pressino	Contactora subida prensa
<b>K5</b>	Relais Taster links	Relay push button left	Relais touche gauche	Relais drukknop links	Relais pulsante sinistro	Relé botón izquierdo
<b>K6</b>	Relais Taster rechts	Relay push button right	Relais touche droite	Relais drukknop rechts	Relais pulsante destro	Relé botón derecho
<b>K7</b>	Relais Verzögerung	Time-delay relay	Relais retard	Vertragsrelais	Relais de ritardo	Relé de atraso
<b>K8</b>	Relais Schnittwiederholung	Relay Cutting repetition	Relais répétition de coupe	Relais-snijgangherhaling	Relais riperizione taglio	Relé repitición corte
<b>K11</b>	Sicherheitsrelais Klappe	Relay safety flap	Relais volet de sécurité	Veiligheidsrelaiskap	Relais coperchio sicurezza	Relé tapa de seguridad
<b>K12</b>	Sicherheitsrelais Klappe	Relay safety flap	Relais volet de sécurité	Veiligheidsrelaiskap	Relais coperchio sicurezza	Relé tapa de seguridad
<b>K13</b>	Sicherheitsrelais Klappe	Relay safety flap	Relais volet de sécurité	Veiligheidsrelaiskap	Relais coperchio sicurezza	Relé tapa de seguridad
<b>K14</b>	Sicherheitsrelais Klappe	Relay safety flap	Relais volet de sécurité	Veiligheidsrelaiskap	Relais coperchio sicurezza	Relé tapa de seguridad
<b>M1</b>	Antriebsmotor Messer	Cutting motor	Moteur lame	Snijmotor	Motore lama	Motor de corte
<b>M2</b>	Antriebsmotor Presse	Clamp motor	Moteur presse	Persbalkmotor	Motore pressino	Motor prensa
<b>Q1</b>	Hauptschalter	Main switch	Interrupteur principal	Hoofdschakelaar	Interruttore a chiave	Interruptor principal
<b>R2</b>	Widerstand	Resistor	Résistance	Weerstand	Resistenza	Resistencia
<b>S1</b>	Taster Messer + Presse	Push button knife	Touche de commande and clamp	Drukknop mes + persbalk lame + presse	Pulsante lama + pressino	Botón de la cuchilla + prensa
<b>S2</b>	Taster Messer + Presse	Push button knife	Touche de commande and clamp	drukknop mes + persbalk lame + presse	Pulsante lama + pressino	Botón de la cuchilla + prensa
<b>S3</b>	Taster Presse ab	Push button clamp down	Touche de comande	Drukknop persbalk omlaag	Pulsante discesa pressino descente presse	Botón bajada prensa
<b>S4</b>	Taster Presse auf	Push button clamp up	Touche de commande	Drukknop persbalk omhoog	Pulsante risalita pressino presse remontée	Botón subida prensa

**Index 4850-95, CE-48E**

**- 3 -**

<b>S5</b>	OT-Stopschalter Messer	Switch knife top	Arrét lame haut	Schakelaar mes boven	Fermo lama alto	Detención cuchilla arriba
<b>S6</b>	UT-Stopschalter Messer	Switch knife bottom	Arrét lame bas	Schakelaar mes beneden	Fermo lama basso	Detención cuchillaabajo
<b>S7</b>	OT-Stopschalter Presse	Switch clamp on top	Arrét presse Haut	Schakelaar persbalk boven	Fermo pressino alto	Detención prensa arrib
<b>S8</b>	Schaltenschloß	Key switch	Contacteur á clé	Sleutelschakelaar	Interruttore a chiave	Llave del interruptor
<b>S10</b>	Sicherheitsschalter Klappe	Switch safety flap	Micro-contactvolet	Veiligheidsschakelaar kap	Interruttore coperchio sicurezza de sécurité	Interruptor tapa de seguridad
<b>S11</b>	Sicherheitsschalter Klappe	Switch safety flap	Micro-contact volet	Veiligheidsschakelaar kap	Interruttore coperchio sicurezza de sécurité	Interruptor tapa de seguridad
<b>S12</b>	Sicherheitsschalter Klappe	Switch safety flap	Micro-contact volet	Veiligheidsschakelaar kap	Interruttore coperchio sicurezza de sécurit	Interruptor tapa de seguridad
<b>S15</b>	Rückanschlag vorne/Stop	Switchg backgauge	Fin de course avant forward/stop	Schakelaar schakelpunt voor butée arière de sécurité	Interruttore anteriore	Interruptor marca frontal
<b>T1</b>	Transformator	Transformer	Transformateur	Transformator	Trafoformatore	Transformador
<b>V1</b>	Diode	Diode	Diode	Diode	Diodo	Diode
<b>V2</b>	Diode	Diode	Diode	Diode	Diodo	Diode
<b>V3</b>	Diode	Diode	Diode	Diode	Diodo	Diode
<b>V12</b>	Gleichrichter Bremse	Rectifier	Redresseur frein	Gelijkrichter-rem	Raddrizzatore	Rectificador
<b>V13</b>	Gleichrichter Bremse	Rectifier	Redresseur frein	Gelijkrichter-rem	Raddrizzatore	Rectificador
<b>Y1</b>	Bremse Messermotor	Brake, knife motor	Frein moteur de lame	Rem-snijmotor	Freno motore lama	Freno motor cuchilla
<b>Y2</b>	Bremse Pressmotor	Brake, clamp motor	Frein moteur de presse	Rem-persmotor	Freno motore pressino	Freno motor prensa
<b>Z3</b>	Entstörfilter	RC - filter	Filtre RC	Onstoorfilter	Filtro-antidisturbo	Filtro RC suppressor

# Mod.4850-95 D

01.08.2009

