



HEARTH PRODUCTS

P/N 875020M Rev. F 01/2011

This manual is one of a set of two supporting this product. Refer to P/N 850016M for Installation Instructions. Ce manuel est disponible en français, simplement en faire la demande. Numéro de la pièce 875020CF.

WHAT'S INSIDE

Table of Contents 2
Safety and Your Fireplace 2
FREE Safety Guard Offer (Protects Against Burns) 2
Important Safety Information 4
Attaching the Safety-in-Operation Warnings 5
[EN FRANÇAIS] L'information de sûreté importante 3-4
Apposition des mises en garde relatives à la sécurité d'utilisation 5
[EN ESPAÑOL] Información importante de seguridad 3-4
Colocación de advertencias de seguridad en operación 5

CARE AND OPERATION INSTRUCTIONS

DIRECT VENT SPECTRA SERIES



MODELS

LSS-35CN
LSS-35CP

LSS-40CN
LSS-40CP



OTL Report No. 116-F-02-05



INSTALLER: Leave this manual with the appliance.
CONSUMER: Retain this manual for future reference.
INSTALLATEUR : Laissez cette notice avec l'appareil.
CONSOMMATEUR : Conservez cette notice pour consultation ultérieure.



WARNING / AVERTISSEMENT / AVISO

- HOT GLASS WILL CAUSE BURNS.
DO NOT TOUCH GLASS UNTIL COOLED.
NEVER ALLOW CHILDREN TO TOUCH GLASS.



- UNE SURFACE VITRÉE CHAUDE PEUT CAUSER DES BRÛLURES.
LAISSER REFROIDIR LA SURFACE VITRÉE AVANT D'Y TOUCHER.
NE PERMETTEZ JAMAIS À UN ENFANT DE TOUCHER LA SURFACE VITRÉE.

- EL VIDRIO CALIENTE CAUSARÁ QUEMADURAS.
USTED DEBE NUNCA TOCAR EL VIDRIO CALIENTE.
LOS NIÑOS DEBEN NUNCA TOCAR EL VIDRIO.

WARNING: If the information in these instructions is not followed exactly, a fire or explosion may result, causing property damage, personal injury, or death.

- Do not store or use gasoline or other flammable vapors and liquids in the vicinity of this or any other appliance.
- WHAT TO DO IF YOU SMELL GAS:
• Do not try to light any appliance.
• Do not touch any electrical switch; do not use any phone in your building.
• Immediately call your gas supplier from a neighbor's phone. Follow the gas supplier's instructions.
• If you cannot reach your gas supplier, call the fire department.
- Installation and service must be performed by a qualified installer, service agency or the gas supplier.

AVERTISSEMENT : Assurez-vous de bien suivre les instructions données dans cette notice pour réduire au minimum le risque d'incendie ou d'explosion ou pour éviter tout dommage matériel, toute blessure ou la mort.

- Ne pas entreposer ni utiliser d'essence ni d'autres vapeurs ou liquides inflammables dans le voisinage de cet appareil ou de tout autre appareil.
- QUE FAIRE SI VOUS SENTEZ UNE ODEUR DE GAZ :
• Ne pas tenter d'allumer d'appareil.
• Ne touchez à aucun interrupteur. Ne pas vous servir des téléphones se trouvant dans le bâtiment où vous trouvez.
• Appelez immédiatement votre fournisseur de gaz depuis un voisin. Suivez les instructions du fournisseur.
• Si vous ne pouvez rejoindre le fournisseur de gaz, appelez le service des incendies.
- L'installation et l'entretien doivent être assurés par un installateur ou un service d'entretien qualifié ou par le fournisseur de gaz.

## REPLACEMENT PARTS LIST

No.	DESCRIPTION	LSS-35		LSS-40	
		Part No.	Qty.	Part No.	Qty.
1.	Enclosure, Glass Front (Complete)	H4194	1	H4195	1
2.	Latch	69L21	2	69L21	2
3.	Log Set (Complete)	35M61	1	35M62	1
4.	Burner Rear Assembly	35M77	1	35M78	1
5.	Burner Front	35M75	1	35M76	1
6.	Grate Assembly	H4207	1	H4208	1
7.	Refractory Kit	41M86	1	41M87	1
8.	Orifice, Rear Main Burner - <b>Nat. Gas</b>	60J80	1	H3721	1
8.	Orifice, Rear Main Burner - <b>LP Gas</b>	19L52	1	88J59	1
9.	Orifice, Front Main Burner - <b>Nat. Gas</b>	H4873	1	39L66	1
9.	Orifice, Front Main Burner - <b>LP Gas</b>	35M91	1	62L37	1
10.	Bag of Embers	88L53	1	88L53	1
11.	Velcro Hook Strip	67L65	4	67L65	4
12.	FRS Rocker Switch	80L41	1	80L41	1
13.	Blower Kit	80L84	1	80L84	1
14.	Flexible Connector	93L32	1	93L32	1
15.	Piezo Bracket	H1238	1	H1238	1

## GAS CONTROLS — SIT ELECTRONIC

No.	DESCRIPTION	Natural		Propane	
		Part No.	Qty.	Part No.	Qty.
30.	Gas Valve	H7270	1	H7271	1
31.	Pilot Assembly	H7268	1	H7269	1
32.	DFC Ignition Board	H7272	1	H7272	1
33.	DFC Wire Harness	H7273	1	H7273	1
34.	Receiver Kit	H7277	1	H7277	1
35.	Receiver Cable Harness	H7276	1	H7276	1
36.	Fan Control Module	H7274	1	H7274	1
37.	Remote Control	H7275	1	H7275	1
38.	Ground Wire	H7278	1	H7278	1
39.	Spark Electrode (without cable)	H7856	1	H7856	1
40.	Sense Electrode (without cable)	H7858	1	H7858	1
41.	Cable, Pilot Spark Electrode	H7857	1	H7857	1
42.	Cable, Pilot Sense Electrode	H7859	1	H7859	1

Contact an Authorized Lennox Hearth Products dealer to obtain any of these parts. Never use substitute materials. Use of non-approved parts can result in poor performance and safety hazards.

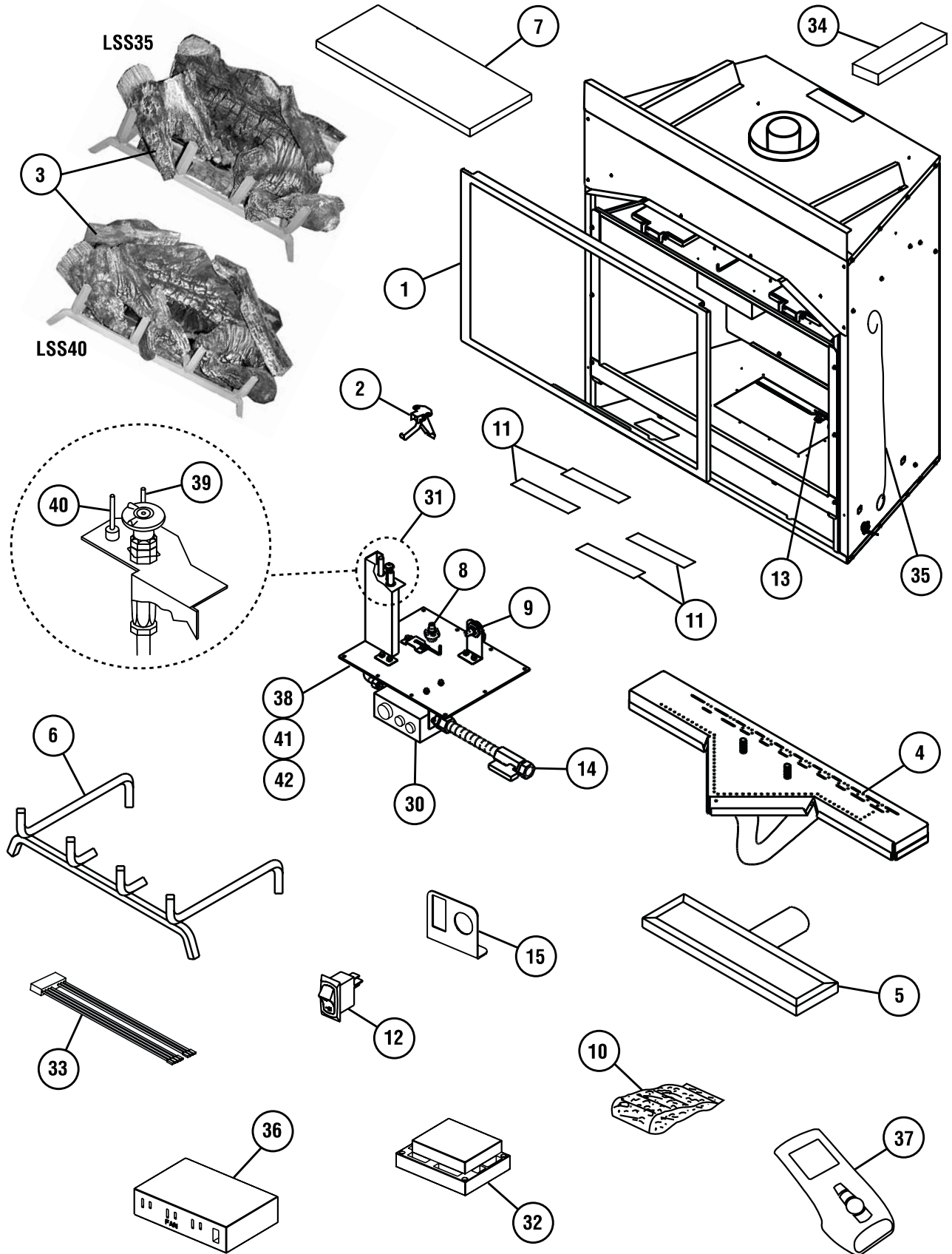
### **WARNING**

**Failure to position the parts in accordance with these diagrams or failure to use only parts specifically approved with this appliance may result in property damage or personal injury.**

### **AVERTISSEMENT**

**Risque de dommages ou de blessures si les pièces ne sont pas installées conformément à ces schémas et ou si des pièces autres que celles spécifiquement approuvées avec cet appareil sont utilisées.**

# REPLACEMENT PARTS



NOTE: DIAGRAMS & ILLUSTRATIONS ARE NOT TO SCALE.