

# Parts Manual

Manual de repuestos  
Manuel de pièces détachées  
Manual e dei componenti



## Silver Fox™ Forward Vibratory Plates

Aplanadoras de avance vibratorias Silver Fox™

Plaques vibrantes Silver Fox™

Costipatori a piastra vibrante Silver Fox™

Models: **SFP2200, SFP2200A**

Modelos: **SFP3000, SFP3000A**

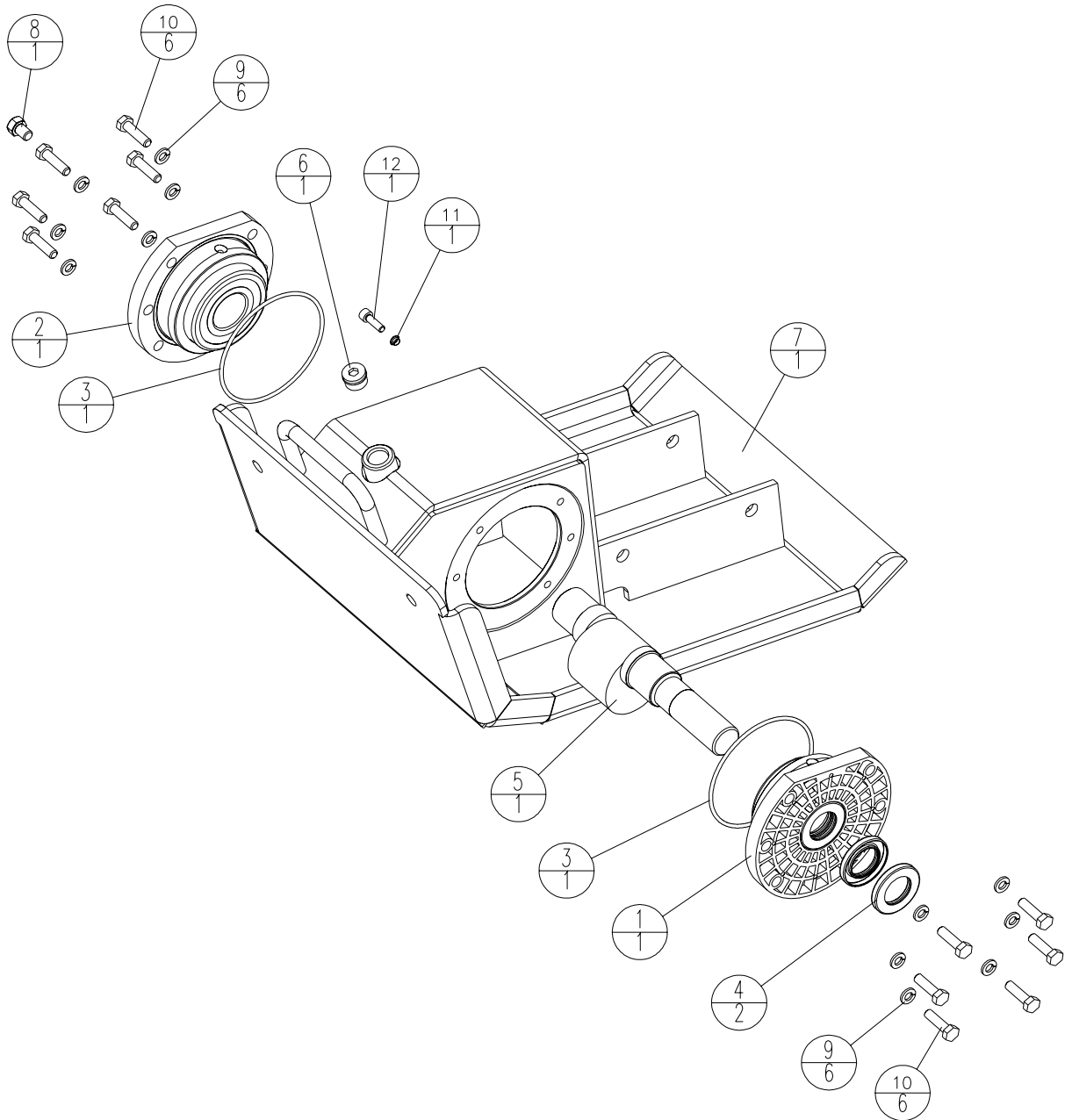
Modèles: **SFP4000, SFP4000A**

Modelli: **SFA3500, SFP5100**



Silver Fox

Models Shown / Modelos ilustrados / Modèles illustrés / Modelli illustrati SFP2200A, SFP4000A





**SFP2200 BASE ASSEMBLY/ECENTRIC**  
**CONJUNTO DE BASE/EXCÉNTRICA SFP2200**  
**BASE/EXCENTRIQUE SFP2200**  
**BASE/ECENTRICO SFP2200**

Item	Part No.	Qty	Description	Descripción	Description	Descrizione
1	22060	1	Kit Cap Bearing	Juego de tapa de cojinete	Kit de capuchon de roulement	Kit cappello del supporto
2	22061	1	Kit Cap Bearing	Juego de tapa de cojinete	Kit de capuchon de roulement	Kit cappello del supporto
3++	32033	2	O-Ring 4 in x 1/8 in	Anillo "O" 4 in. x 1/8 in.	Joint torique 4 in x 1/8 in	O-ring 4 in x 1/8 in
4+	32047	2	Seal Lip 1.125 x 1.875 x .25	Sello con reborde 1.125 x 1.875 x 0.25	Joint à lèvre 1.125 x 1.875 x 0.25	Guarnizione a labbro 1.125 x 1.875 x 0.25
5	43950	1	Shaft Eccentric SFP2200	Eje de excéntrica SFP2200	Arbre d'excentrique SFP2200	Albero eccentrico SFP2200
6	47647	1	Fitting Hyd	Adaptador hidráulico	Raccord hydraulique	Raccordo idraulico
7	50469-2	1	Base SFP2200	Base SFP2200	Base SFP2200	Base SFP2200
8*	80185	1	Screw HHCS 3/8 – 24 x .50 GR8 ZN	Tornillo	Vis	Vite
9	80812	12	Washer Lock WSHRL M8 Split ZN	Arandela de seguridad	Rondelle-frein	Rondella di sicurezza
10*	80931	12	Screw HHCS M8 – 1.25 x 30 8.8 ZN	Tornillo	Vis	Vite
11	81210	1	Washer WSHR M6 Sealing NYLTITE	Arandela	Rondelle	Rondella
12	81213	1	Screw SHCS M6 – 1 x 20 8.8 ZN	Tornillo	Vis	Vite

*\*Loctite 262*

+ *INCLUDED WITH KIT 22060*

+ *SE INCLUYE CON EL JUEGO 22060*

+ *COMPRIS DANS LE KIT 22060*

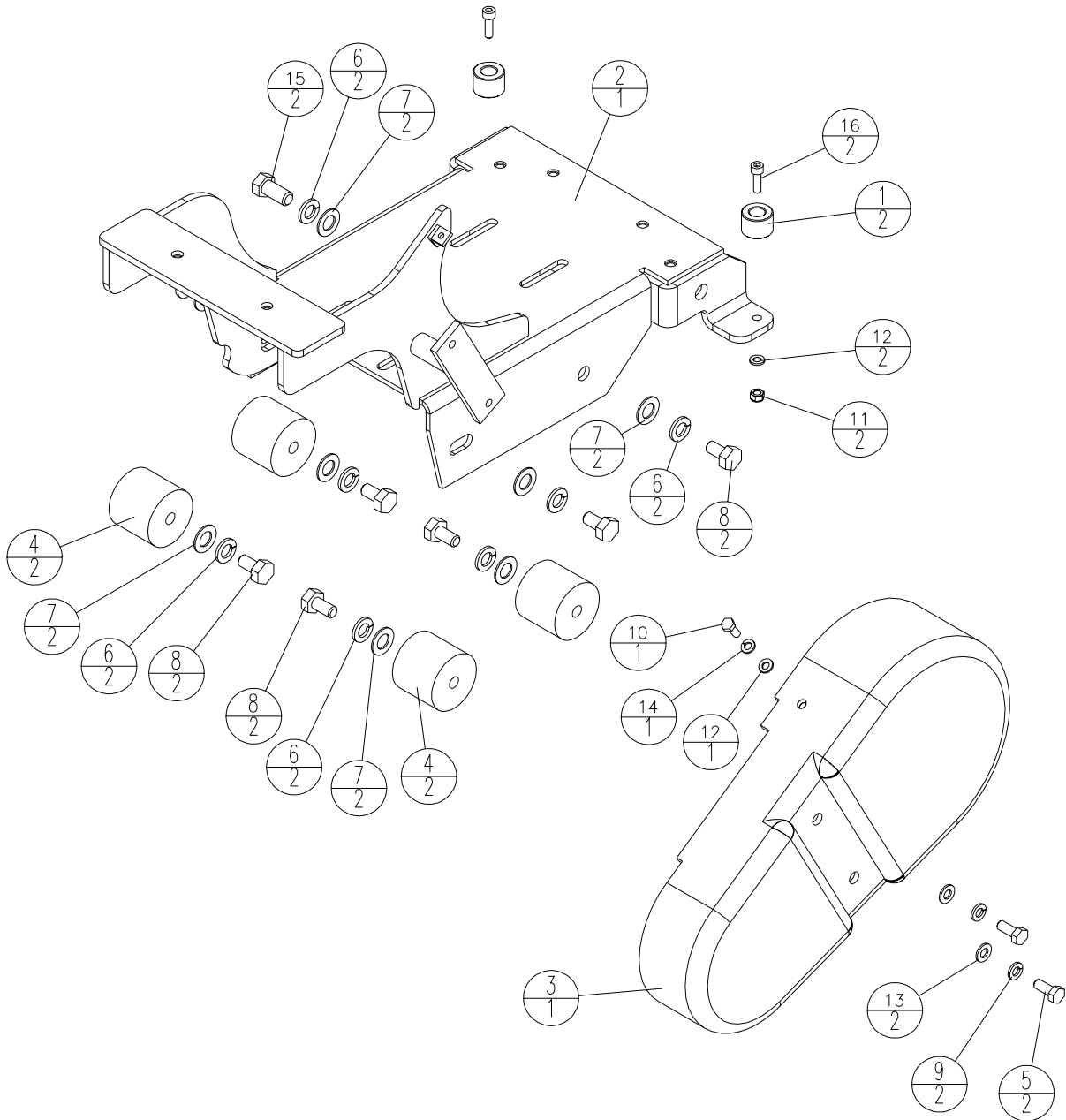
+ *PARTE DEL KIT 22060*

++ *INCLUDED WITH KIT 22060, 22061*

++ *SE INCLUYE CON EL JUEGO 22060, 22061*

++ *COMPRIS DANS LES KITS 22060, 22061*

++ *PARTE DEL KIT 22060, 22061*

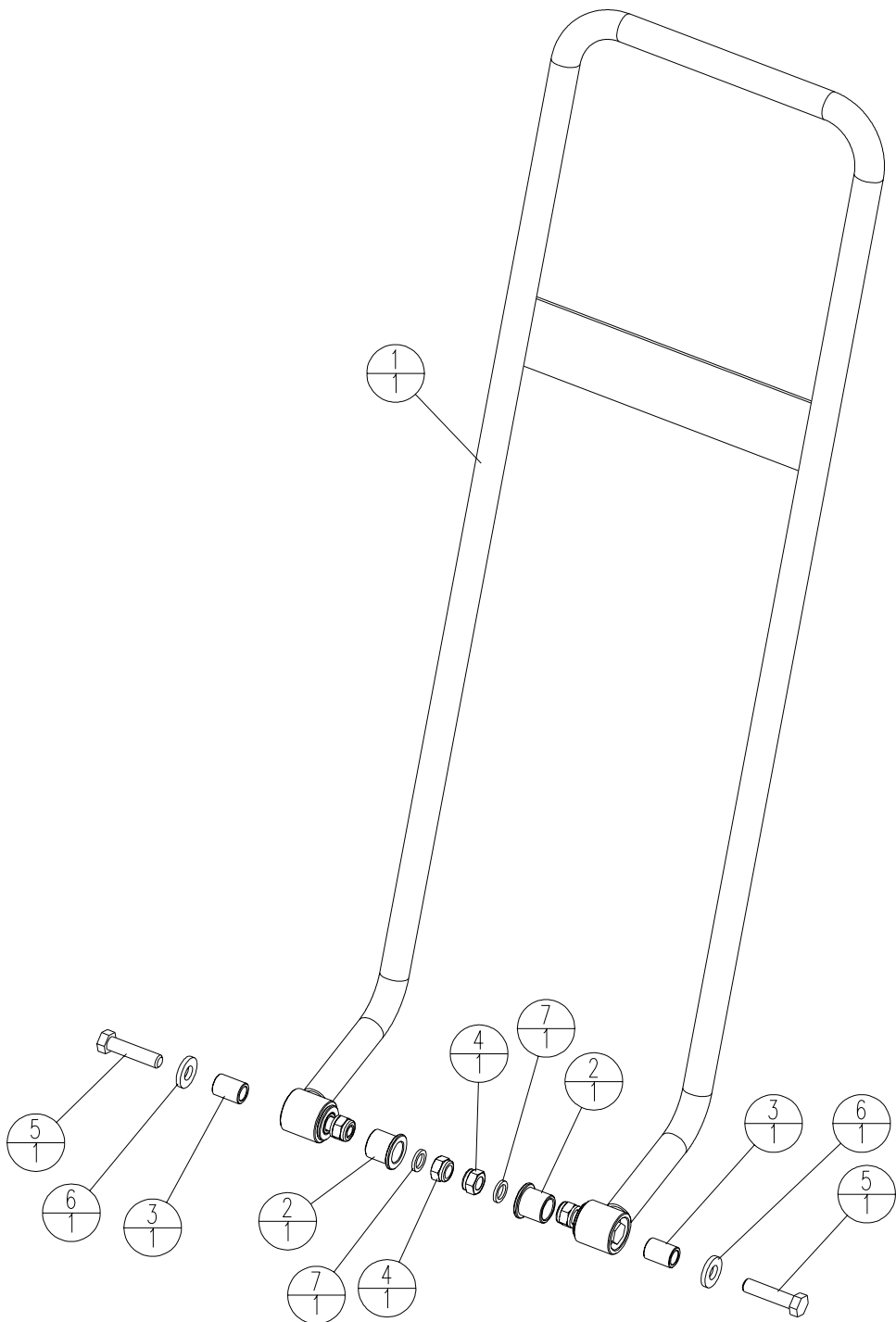




**SFP2200 ENGINE DECK**  
**PLATAFORMA DEL MOTOR SFP2200**  
**PLATEAU DE MOTEUR SFP2200**  
**BASAMENTO MOTORE SFP2200**

Item	Part No.	Qty	Description	Descripción	Description	Descrizione
1	50265	2	Spacer Stop Handle	Espaciador de tope de manillar	Pièce d'écartement de butée de guidon	Distanziatore arresto stegola
2	50477-2	1	Weld Deck SFP2200	Miembro soldado de plataforma SFP2200	Plateau soudé SFP2200	Gruppo saldato basamento SFP2200
3	50540	1	Guard Belt SFP2200	Protector de correa SFP2200	Protection de courroie SFP2200	Copricinghia SFP2200
4	65080	4	Shock Mount	Amortiguador	Monture antichoc	Supporto smorzatore
5*	80406	2	Screw HHCS M8 – 1.25 x 20 8.8 ZN	Tornillo	Vis	Vite
6	80805	8	Washer Lock WSHRL M12 Split ZN	Arandela de seguridad	Rondelle-frein	Rondella di sicurezza
7	80807	8	Washer WSHR Flat M12 x 24 ZN	Arandela	Rondelle	Rondella
8*	80808	6	Screw HHCS M12 – 1.75 x 20 8.8 ZN	Tornillo	Vis	Vite
9	80812	2	Washer Lock WSHRL M8 Split ZN	Arandela de seguridad	Rondelle-frein	Rondella di sicurezza
10*	80836	1	Screw HHCS M6 – 1 x 16 8.8 ZN	Tornillo	Vis	Vite
11	80851	2	Nut NUTNY M6 – 1 ZN	Tuerca	Écrou	Dado
12	80856	3	Washer WSHR Flat M6 x 12 ZN	Arandela	Rondelle	Rondella
13	80857	2	Washer WSHR Flat M8 x 16 ZN	Arandela	Rondelle	Rondella
14	80860	1	Washer Lock WSHRL M6 Split ZN	Arandela de seguridad	Rondelle-frein	Rondella di sicurezza
15*	80887	2	Screw HHCS M12 – 1.75 x 25 8.8 ZN	Tornillo	Vis	Vite
16*	81213	2	Screw SHCS M6 – 1 x 20 8.8 ZN	Tornillo	Vis	Vite

\*Loctite 262





**SFP2200 MAIN HANDLE ASSEMBLY**  
**CONJUNTO DE MANILLAR PRINCIPAL SFP2200**  
**GUIDON PRINCIPAL SFP2200**  
**GRUPPO STEGOLA PRINCIPALE SFP2200**

Item	Part No.	Qty	Description	Descripción	Description	Descrizione
1	23649	1	Kit Handle SPF2200	Juego de manillar SPF2200	Kit de guidon SPF2200	Kit stegola SPF2200
2+	50509	2	Bearing Plain .755 in .997 in .875 Nylon	Cojinete sencillo 0.755 in. x 0.997 in. x 0.875 in. de nylon	Roulement lisse 0.755 in 0.997 in 0.875 en Nylon	Cuscinetto piano 0.755 in 0.997 in 0.875 in nylon
3+	50510	2	Spacer Pivot Handle	Espaciador de pivote de manillar	Pièce d'écartement de pivot de guidon	Perno distanziatore stegola
4+	80830	2	Nut NUTNY M12 – 1.75 ZN	Tuerca	Écrou	Dado
5+*	80844	2	Screw HHCS M12 – 1.75 x 50 8.8 ZN	Tornillo	Vis	Vite
6+	80891	2	Washer WSHR Flat M12 x 28 ZN	Arandela	Rondelle	Rondella
7+	81196	2	Washer WSHR Nord - Lock M12 ZN	Arandela	Rondelle	Rondella

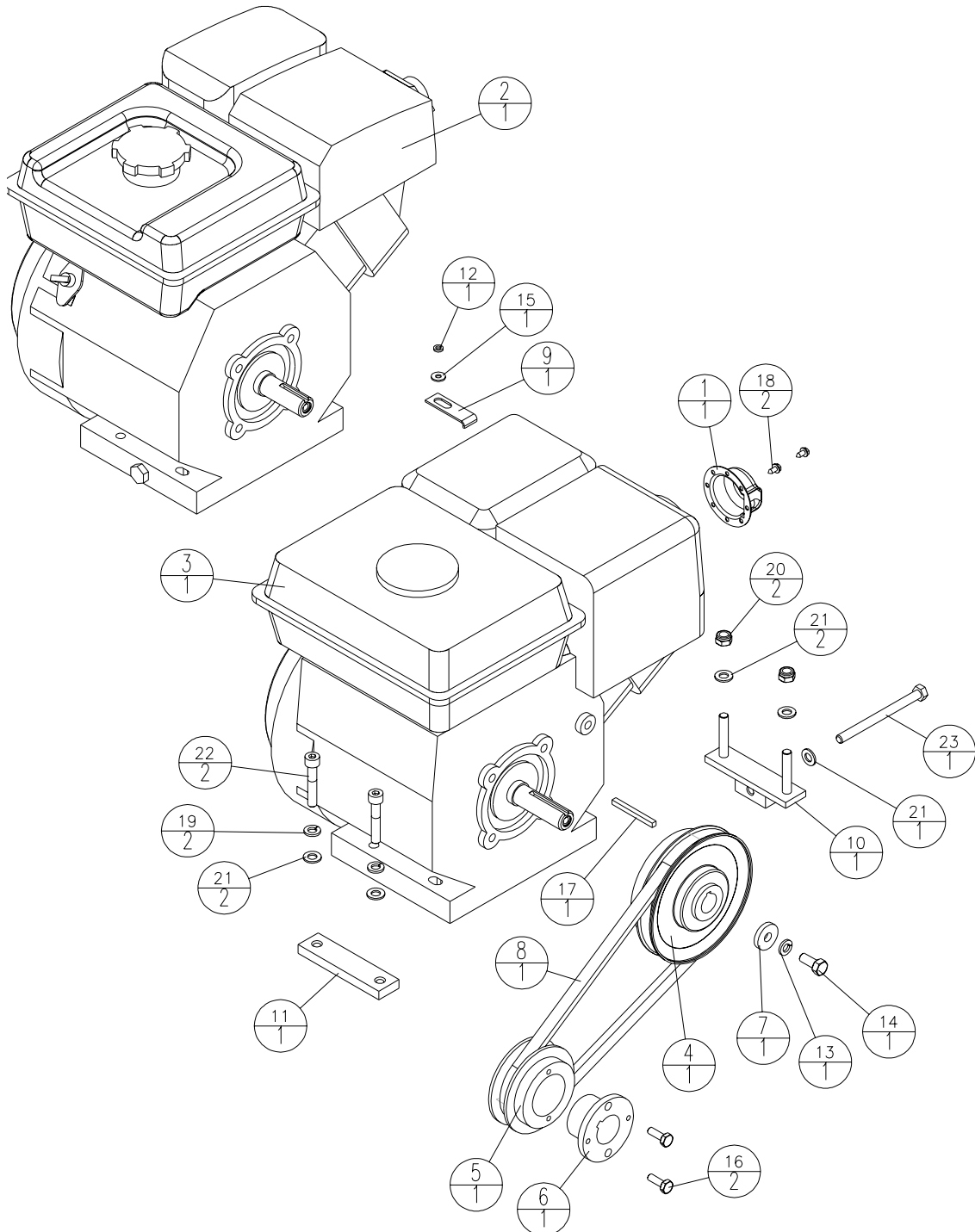
*\*Loctite 262*

+ *INCLUDED WITH KIT 23649*

+ *SE INCLUYE CON EL JUEGO 23649*

+ *COMPRIS DANS LE KIT 23649*

+ *PARTE DEL KIT 23649*

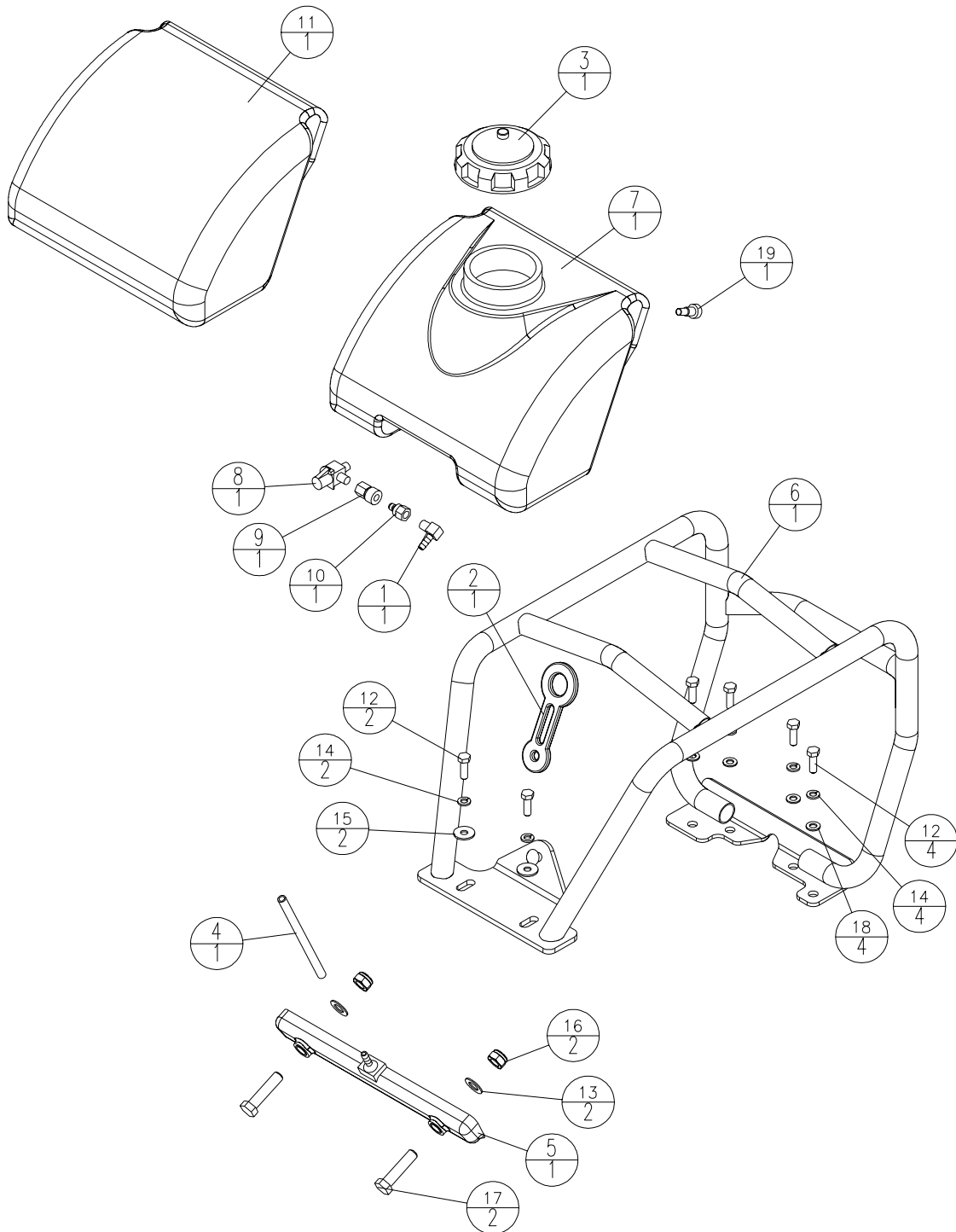




**SFP2200 ENGINE ASSEMBLY**  
**CONJUNTO DEL MOTOR SFP2200**  
**MOTEUR SFP2200**  
**GRUPPO MOTORE SFP2200**

Item	Part No.	Qty	Description	Descripción	Description	Descrizione
1	30166	1	Deflector Exhaust Honda	Deflector de escape Honda	Déflexeur d'échappement Honda	Deflettore scarico Honda
2	30598	1	Engine 4.5 hp Robin EX13	Motor Robin de 4.5 hp EX13	Moteur 4.5 hp Robin EX13	Motore Robin EX13 da 4.5 hp
3	31235	1	Engine 4 hp Honda	Motor Honda de 4 hp	Moteur 4 hp Honda	Motore Honda da 4 hp
4	32347	1	Clutch	Embrague	Embrayage	Frizione
5	34713	1	Sheave BK32H	Polea BK32H	Poulie BK32H	Puleggia BK32H
6	35328	1	Bushing Taperlock 1.125 ID	Buje cónico de 1.125 D.I.	Bague Taperlock de 1.125 de diam. int.	Boccola conica di bloccaggio 1.125 D <sub>i</sub>
7	39233	1	Washer WSHR .343 x 1.00 x .179 ZN	Arandela	Rondelle	Rondella
8	39307	1	V-Belt A-28 Kevlar	Correa trapezoidal A-28 de Kevlar	Courroie trapézoïdale A-28 en Kevlar	Cinghia trapezoidale A-28 in kevlar
9	43978	1	Clip Throttle Honda 4 hp	Pinza de acelerador Honda de 4 hp	Clip de manette des gaz Honda 4 hp	Clip acceleratore Honda da 4 hp
10*	50257	1	Weld Bracket Adjuster Engine	Miembro soldado de escuadra de ajuste de motor	Support soudé de dispositif de réglage de moteur	Staffa saldata dispositivo di regolazione motore
11	50506	1	Plate Nut Engine	Placa de tuercas del motor	Plaque-écrou de moteur	Dado piastra motore
12	80065	1	Washer Lock WSHRL #10 Med Split ZN	Arandela de seguridad	Rondelle-frein	Rondella di sicurezza
13	80086	1	Washer Lock WSHRL 5/16 Med Split ZN	Arandela de seguridad	Rondelle-frein	Rondella di sicurezza
14*	80095	1	Screw HHCS 5/16 - 24 x 3/4 GR 5 ZN	Tornillo	Vis	Vite
15	80346	1	Washer WSHR SAE #10	Arandela	Rondelle	Rondella
16*	80434	2	Screw HHCS 1/4 - 20 x 3/4 GR5 ZN	Tornillo	Vis	Vite
17	80611	1	Key Sq 3/16 x 2 Class 1 PLN	Chaveta cuadrada	Clavette carrée	Linguetta quadrata
18	80766	2	Screw HWH CRIMPTITE #8 x 3/8	Tornillo	Vis	Vite
19	80812	2	Washer Lock WSHRL M8 Split ZN	Arandela de seguridad	Rondelle-frein	Rondella di sicurezza
20	80817	2	Nut NUTNY M8 - 1.25 ZN	Tuerca	Écrou	Dado
21	80857	5	Washer WSHR Flat M8 x 16 ZN	Arandela	Rondelle	Rondella
22*	80966	2	Screw SHCS M8 - 1.25 x 45 8.8 ZN	Tornillo	Vis	Vite
23	81191	1	Bolt HHTB M8 - 1.25 x 100MM 8.8 ZN	Perno	Boulon	Bullone

\*Loctite 262





## SFP2200 ROLL CAGE/WATER TANK ASSEMBLY

### CONJUNTO DE MARCO PROTECTOR/TANQUE DE AGUA SFP2200

### CAGE DE RETOURNEMENT/RÉSERVOIR D'EAU SFP2200

### GRUPPO STRUTTURA PROTETTIVA/SERBATOIO DELL'ACQUA SFP2200

Item	Part No.	Qty	Description	Descripción	Description	Descrizione
1+	34486	1	Fitting HYD	Adaptador hidráulico	Raccord hydraulique	Raccordo idraulico
2	47182	1	Latch Cowl	Pestillo de cubierta	Loquet de tablier	Chiusura cofano
3+	47241	1	Cap Plastic 3 – ½	Tapa de plástico 3 – ½	Capuchon en plastique 3 – ½	Tappo di plastica 3 – ½
4+	47250	1	Hose Urethane ¼ ID 3/8 OD	Manguera de uretano ¼ D.I., 3/8 D.E.	Flexible en uréthane ¼ de diam. int., 3/8 de diam. ext.	Flessibile in uretano ¼ D <sub>i</sub> 3/8 D <sub>e</sub>
5+	47393	1	Sprinkler Water SFP2200	Rociador de agua SFP2200	Asperseur d'eau SFP2200	Spruzzatore acqua SFP2200
6	50215-2	1	Weld Roll Cage HN RB SFP	Miembro soldado de marco protector HN RB SFP	Cage de retournement soudée HN RB SFP	Gruppo saldato struttura protettiva HN RB SFP
7+	50444	1	Tank Water SFP2200	Tanque de agua SFP2200	Réservoir d'eau SFP2200	Serbatoio dell'acqua SFP2200
8+	50497	1	Valve Ball	Válvula de bola	Clapet à bille	Valvola a sfera
9+	50498	1	Fitting Water Body	Adaptador de agua	Raccord de corps de distribution d'eau	Corpo raccordo acqua
10+	50499	1	Fitting Water Nipple	Adaptador de boquilla de agua	Raccord droit de distribution d'eau	Nipplo raccordo acqua
11	50505	1	Cover Roll Cage SFP2200	Cubierta de marco protector SFP2200	Capot de cage de retournement SFP2200	Coperchio struttura protettiva SFP2200
12*	80087	6	Screw HHCS M8 – 1.25 x 25 8.8 ZN	Tornillo	Vis	Vite
13+	80807	2	Washer WSHR Flat M12 x 24 ZN	Arandela	Rondelle	Rondella
14	80812	6	Washer Lock WSHRL M8 Split ZN	Arandela de seguridad	Rondelle-frein	Rondella di sicurezza
15	80813	2	Washer WSHR Flat M8 x 24 ZN	Arandela	Rondelle	Rondella
16+	80830	2	Nut NUTNY M12 – 1.75 ZN	Tuerca	Écrou	Dado
17+ *	80844	2	Screw HHCS M12 – 1.75 x 50 8.8 ZN	Tornillo	Vis	Vite
18	80857	4	Washer WSHR Flat M8 x 16 ZN	Arandela	Rondelle	Rondella
19+ *	81130	1	Bolt SHSHB 10MM x 12 x M8 12.9 ZN	Perno	Boulon	Bullone

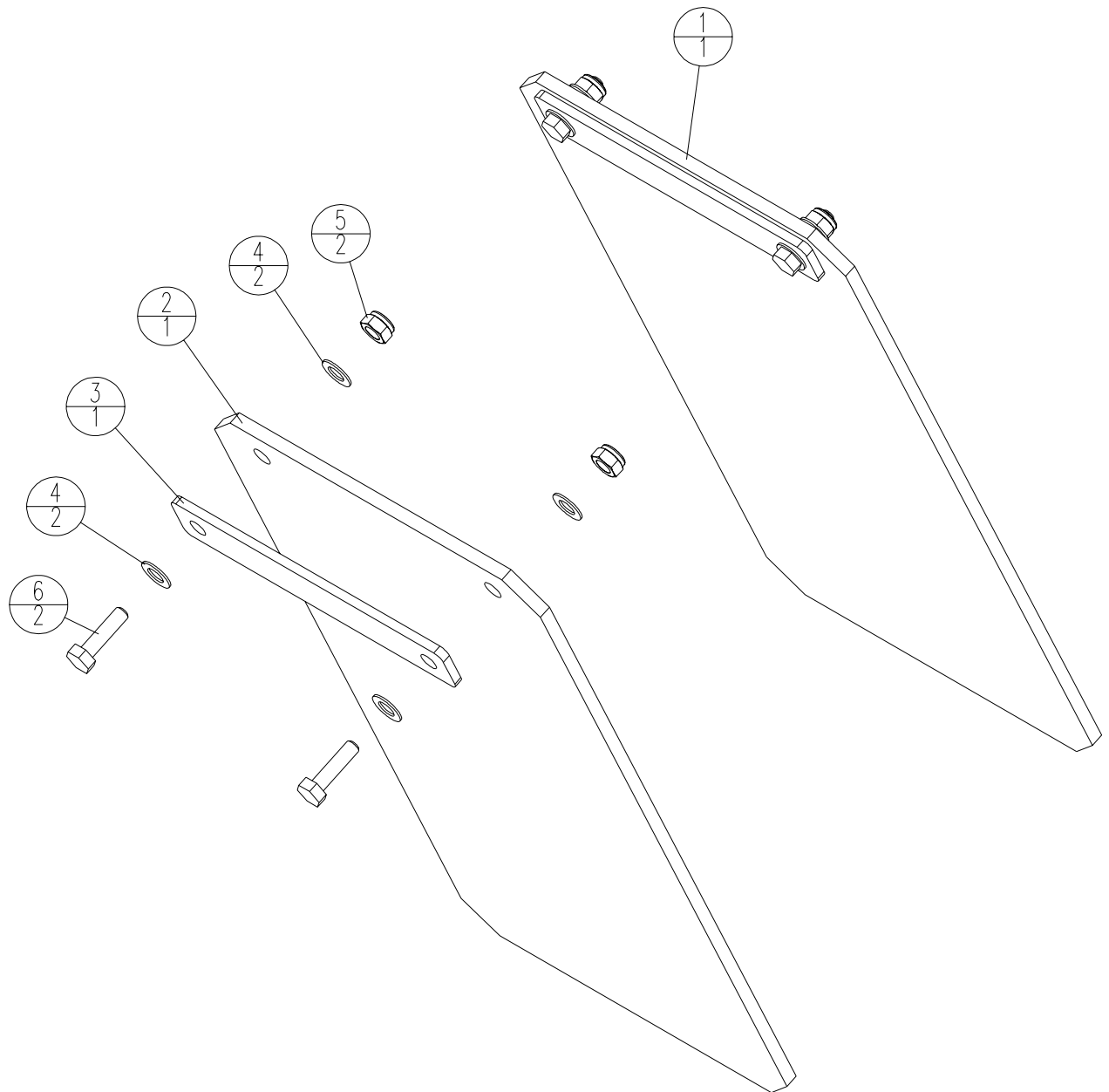
\*Loctite 262

+ INCLUDED WITH KIT 23644 (23644 KIT TANK WATER SFP2200 NOT SHOWN)

+ SE INCLUYE CON EL JUEGO 23644 (NO SE ILUSTRAN EL JUEGO 23644 DE TANQUE DE AGUA SFP2200)

+ COMPRIS DANS LE KIT 23644 (RÉSERVOIR D'EAU SFP2200 DE KIT 23644 NON REPRÉSENTÉ)

+ PARTE DEL KIT 23644 (KIT 23644 SERBATOIO DELL'ACQUA SFP2200 NON ILLUSTRATO)





**SFP2200 PAVER MAT ASSEMBLY**  
**CONJUNTO DE ESTERA PARA ENLOSADO SFP2200**  
**COUSSINET DE FINISSEUR SFP2200**  
**GRUPPO PAVIMENTATRICE SFP2200**

Item	Part No.	Qty	Description	Descripción	Description	Descrizione
1	23646	1	Kit Pad Paver SFP2200	Juego de plancha para enlosado SFP2200	Kit de patin de finisseur SFP2200	Kit supporto pavimentatrice SFP2200
2+	50526	1	Mat Paver SFP2200	Estera para enlosado SFP2200	Coussinet de finisseur SFP2200	Pavimentatrice SFP2200
3+	50527-2	1	Clamp Paver SFP2200	Pinza para enlosado SFP2200	Barre de serrage de finisseur SFP2200	Fascetta pavimentatrice SFP2200
4+	80807	4	Washer WSHR Flat M12 x 24 ZN	Arandela	Rondelle	Rondella
5+	80830	2	Nut NUTNY M12 – 1.75 ZN	Tuerca	Écrou	Dado
6+*	81030	2	Screw - HHCS M12 – 1.75 x 40 10.9 BLK ZN	Tornillo	Vis	Vite

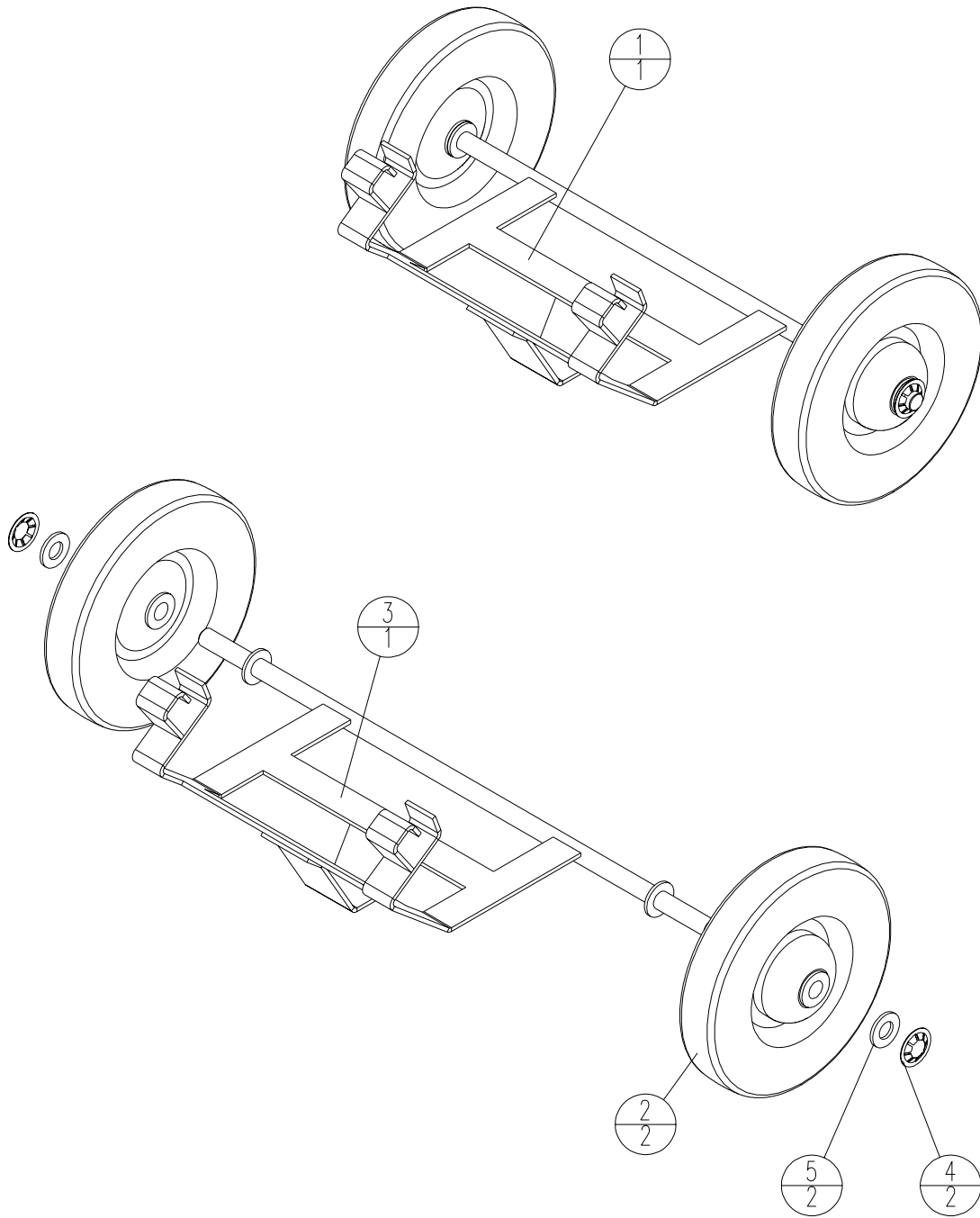
\*Loctite 262

+ INCLUDED WITH KIT 23646

+ SE INCLUYE CON EL JUEGO 23646

+ COMPRIS DANS LE KIT 23646

+ PARTE DEL KIT 23646





**KIT PLATE E-Z WHEEL ASSEMBLY**  
**JUEGO DE PLACA PARA RUEDAS E-Z**  
**KIT DE PLAQUE DE ROUES E-Z**  
**KIT GRUPPO RUOTE PIASTRA E-Z**

Item	Part No.	Qty	Description	Descripción	Description	Descrizione
1	22907	1	Kit Plate EZ Wheel	Juego de placa para ruedas EZ	Kit de plaque de roues E-Z	Kit piastra ruote EZ
2+	34213	2	Wheel 10 x 2.75	Rueda 10 x 2.75	Roue 10 x 2.75	Ruota 10 x 2.75
3+	43013-2	1	Weld Base EZ Wheel	Miembro soldado de base de rueda EZ	Base soudée de roues E-Z	Gruppo saldato base ruota EZ
4+	80028	2	Nut PSHNT ¾ ZN	Tuerca	Écrou	Dado
5+	80719	2	Washer WSHR SAE ¾ PL	Arandela	Rondelle	Rondella

- + INCLUDED WITH KIT 22907
- + SE INCLUYE CON EL JUEGO 22907
- + COMPRIS DANS LE KIT 22907
- + PARTE DEL KIT 22907



1 This engine has been tested with fuel treated with **STAB-IL®** to prevent gum and varnish residue in tank.

2

NOTICE	
If safety or hazard decals or operator's manual are missing from this equipment, contact the manufacturer immediately at 1-800-888-9926 or (585) 229-5141	
AVISO	
Si las etiquetas de seguridad o peligro o el manual del operador faltan en este equipo, contactar inmediatamente al fabricante al 1-800-888-9926 o al (585) 229-5141.	
55541	

3

<p><b>IDLE ENGINE 5 MINUTES BEFORE STOPPING TO IMPROVE SERVICE LIFE</b></p>
<p><b>DEJE FUNCIONAR EL MOTOR EN VACIO DURANTE 5 MINUTOS ANTES DE DETENERLO PARA EXTENDER SU VIDA DE SERVICIO.</b></p>
55546

8

NOTICE	
LIFT POINT	
55551	
AVISO	
Punto de izamiento	

4

<p><b>SET ENGINE SPEED TO AJUSTE LA VELOCIDAD DEL MOTOR A 3400+/-50 RPM</b></p>
55547

5

ECCENTRIC OIL LEVEL		
<p>MAINTAIN OIL (SAE30) LEVEL. FLUSH WITH SIDE BOLT HOLE. DO NOT OVERFILL.</p>		
NIVEL DE ACEITE DE LA EXCENTRICA		
<p>MANTENER NIVEL DE ACEITE (SAE30) AL NIVEL DEL AGUJERO DE PERNO LATERAL. NO LLENAR DE MÁS.</p>		55548

6

	⚠ WARNING	⚠ ADVERTENCIA
	<p>Read and understand operator's manual before using this machine. Follow safety and alert symbols and warnings. Open flame, fire and smoking prohibited. Do not operate in unventilated area. Stop engine before refueling. Use unleaded gasoline, octane rating of 86 or higher. Check the engine oil level before starting. Hearing protection required.</p>	<p>Lea y entienda el manual del operador antes de usar esta máquina. Siga los símbolos y advertencias de seguridad y alerta. Está prohibido prender fuego, exponer a las llamas y fumar. No haga funcionar en ambientes carentes de ventilación. Detenga el motor antes de suministrar combustible. Utilice gasolina sin plomo de 86 octanos o superior. Compruebe el nivel de aceite del motor antes de empezar. Se requiere protección para los oídos.</p>
	55549	

7

⚠ WARNING	
<p>Moving parts can crush and cut. Do not operate with guard removed. Shut off engine to clean or service.</p>	
⚠ ADVERTENCIA	
<p>Las partes móviles pueden ocasionar cortes y aplastamientos. No operar la máquina cuando no esté colocado el protector. Desconectar la máquina para limpiarla o realizar el servicio técnico.</p>	
55550	





## DECAL IDENTIFICATION IDENTIFICACIÓN DE ETIQUETAS IDENTIFICATION DES AUTOCOLLANTS LEGENDA DEGLI ADESIVI

Item	Part No.	Qty	Description	Descripción	Description	Descrizione
1	55214	1	Decal STA-BIL	Etiqueta de STA-BIL	Autocollant STA-BIL	Adesivo STA-BIL
2	55541	1	Decal Instruction Notice	Etiqueta de aviso de instrucciones	Autocollant d'instructions, avis	Adesivo di avvertenza
3	55546	1	Decal Instruction Engine Idle	Etiqueta de instrucciones de ralentí del motor	Autocollant d'instructions, ralenti du moteur	Adesivo di istruzioni per il regime minimo
4	55547	1	Decal Instruction 3400 RPM	Etiqueta de instrucciones de 3400 rpm	Autocollant d'instructions, 3400 tr/mn	Adesivo di istruzioni per il regime motore (3400 giri/min.)
5	55548	1	Decal Instruction Oil Fill Eccentric	Etiqueta de instrucciones de llenado de aceite de excéntrica	Autocollant d'instructions, remplissage d'huile d'excentrique	Adesivo di istruzioni per il riempimento dell'olio dell'eccentrico
6	55549	1	Decal Safety Warning	Etiqueta de advertencia de seguridad	Autocollant d'avertissement de sécurité	Adesivo di avvertenza per la sicurezza
7	55550	1	Decal Safety Guard	Etiqueta de seguridad de protector	Autocollant sur les protections	Adesivo protezione di sicurezza
8	55551	1	Decal Instruction Lift Point	Etiqueta de instrucciones de puntos de levante	Autocollant d'instructions, point de levage	Adesivo di istruzioni per il punto di sollevamento
9	55552	1	Decal Guard SFP2200	Etiqueta de protector SFP2200	Autocollant protection SFP2200	Adesivo protezione SFP2200
10	55553	1	Decal Tank SFP2200	Etiqueta de tanque SFP2200	Autocollant réservoir SFP2200	Adesivo serbatoio SFP2200
11	55554	1	Decal Guard Plate	Etiqueta de placa de protector	Autocollant plaque de protection	Adesivo piastra protezione
12	55561	1	Decal Tank Plate	Etiqueta de placa de tanque	Autocollant plaque de réservoir	Adesivo piastra serbatoio
13	55556	1	Decal SFP2200	Etiqueta SFP2200	Autocollant SFP2200	Adesivo SFP2200
14	55557	1	Decal SFP3000	Etiqueta SFP3000	Autocollant SFP3000	Adesivo SFP3000
15	55558	1	Decal SFA3500	Etiqueta SFA3500	Autocollant SFA3500	Adesivo SFA3500
16	55559	1	Decal SFP4000	Etiqueta SFP4000	Autocollant SFP4000	Adesivo SFP4000
17	55560	1	Decal SFP5100	Etiqueta SFP5100	Autocollant SFP5100	Adesivo SFP5100
18	55116	1	Decal Stone Eagle	Etiqueta de águila Stone	Autocollant aigle Stone	Adesivo aquila Stone