

PARTS MANUAL

MANUAL DE REPUESTOS
MANUEL DE PIÈCES DÉTACHÉES
MANUALE DEI COMPONENTI



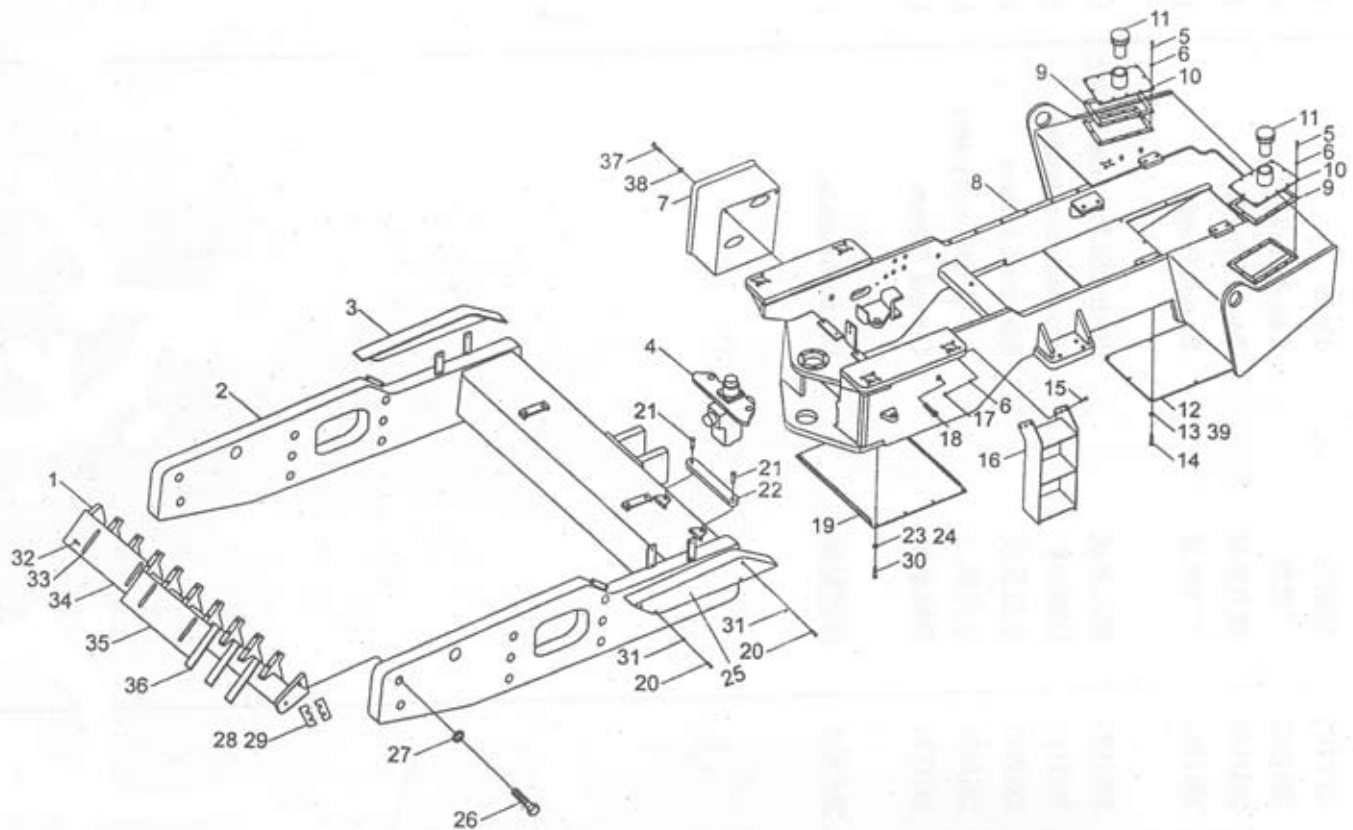
Rhino® Ride-On Dirt Roller

Compactadora para tierra con asiento Rhino®
Rouleau à conducteur porté Rhino®
Costipatore spianatore Rhino®

Model: **SD84X**
Modelo: **SD84X**
Modèle: **SD84XC**
Modello:

RHINO 84X



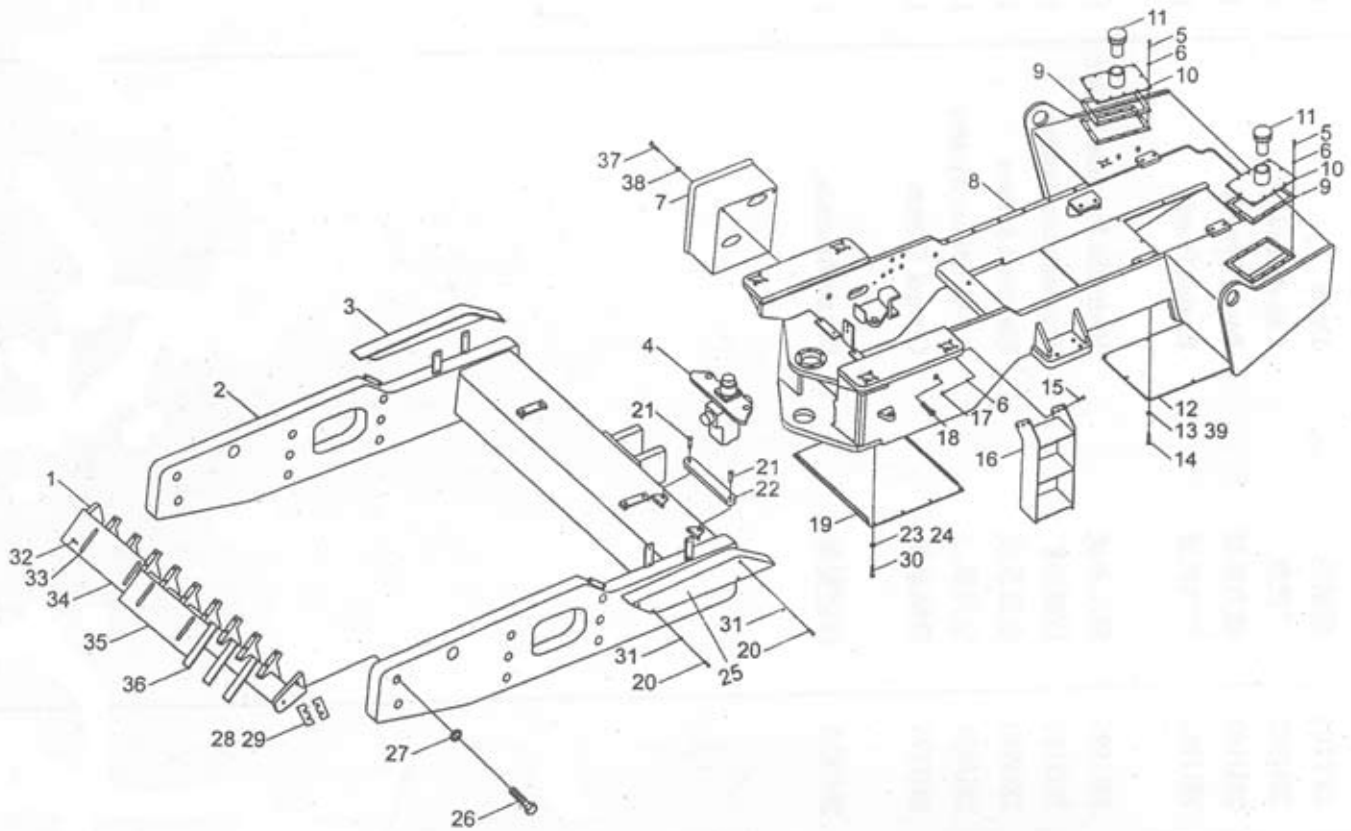




FRAME

Item	Part No.	Qty	Description	Descripción	Description	Descrizione
1	66433	1	Frame Scraper	Bastidor de raspador	Châssis de racloir	Telaio raschiatore
2	66473	1	Frame Front	Bastidor delantero	Châssis avant	Telaio anteriore
3	65560	1	Plate Protection Right	Placa protectora derecha	Plaque de protection droite	Piastra di protezione dx
4	66436	1	Pivot Steering	Pivote de dirección	Pivot de direction	Articolazione sterzo
5	80406	24	Screw HHCS M8-1.25 x 20 8.8 ZN	Tornillo	Vis	Vite
6	80812	32	Washer WSHRL M8 Split ZN	Arandela	Rondelle	Rondella
7	66442	1	Battery Box	Caja de la batería	Boîtier de batterie	Scatola batterie
8	66435	1	Frame Rear	Bastidor trasero	Châssis arrière	Telaio posteriore
9	65564	2	Gasket	Empaquetadura	Joint	Guarnizione
10	65565	2	Cover Tank	Cubierta del tanque	Couvercle de réservoir	Coperchio serbatoio
11	66138	2	Cap Breather Tank	Respiradero de tapa del tanque	Reniflard de bouchon de réservoir	Tappo sfiatatoio serbatoio
12	66434	1	Plate Bottom Rear	Placa inferior trasera	Plaque inférieure arrière	Piastra inferiore posteriore
13	80856	6	Washer WSHR M6 Flat M12 OD ZN	Arandela	Rondelle	Rondella
14	65567	6	Bolt HHCS	Perno	Boulon	Bullone
15	80087	6	Bolt HHCS M8-1.25 x 25 8.8 ZN	Perno	Boulon	Bullone
16	66439	1	Ladder Operator	Escalera para el operador	Échelle d'opérateur	Scaletta operatore
17	80814	6	Nut NUTFX M8-1.25 ZN	Tuerca	Écrou	Dado
18	65101	1	Grease Fitting	Grasera	Graisser	Ingrassatore
19	65569	1	Plate Bottom Front	Placa inferior delantera	Plaque inférieure avant	Piastra inferiore anteriore
20	65570	8	Bolt HHCS	Perno	Boulon	Bullone
21	66438	2	Pin Clevis	Pasador de horquilla	Axe de chape	Spina forcella
22	66437	1	Link Safety	Brazo de seguridad	Bielle de sécurité	Maglia di sicurezza
23	65574	10	Bolt HHCS	Perno	Boulon	Bullone
24	80804	10	Washer WSHRL M10 Split ZN	Arandela	Rondelle	Rondella
25	65575	1	Plate Protection Left	Placa protectora izquierda	Plaque de protection gauche	Piastra di protezione sx

* Loctite 262

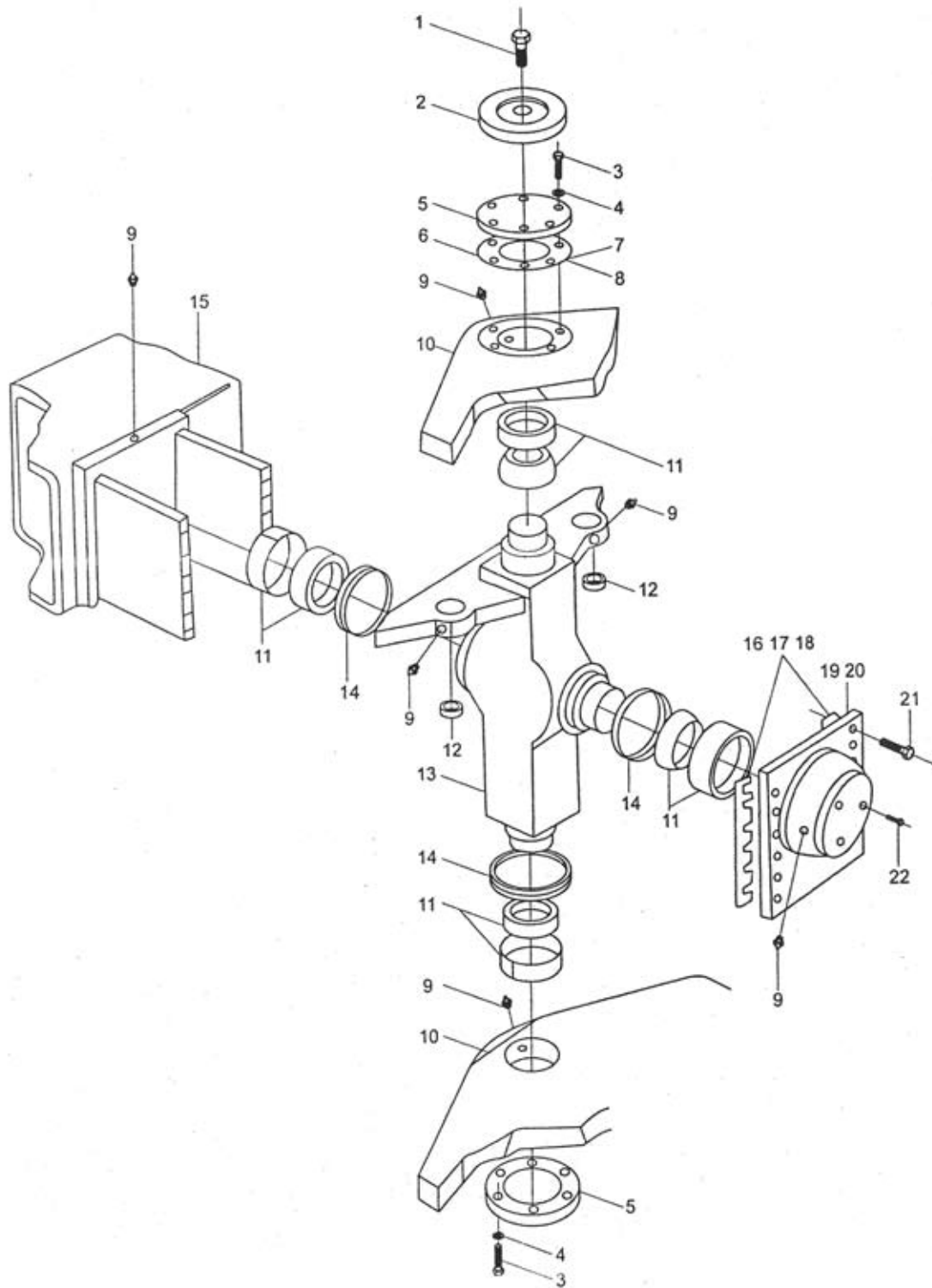




FRAME - CONTINUED

Item	Part No.	Qty	Description	Descripción	Description	Descrizione
26	66441	4	Bolt HHCS	Perno	Boulon	Bullone
27	65521	4	Washer WSHR	Arandela	Rondelle	Rondella
28	65578	2	Shim Scraper	Suplemento de raspador	Cale de racloir	Spessore raschiatore
29	65579	2	Shim Scraper	Suplemento de raspador	Cale de racloir	Spessore raschiatore
30	65570	10	Screw HHCS	Tornillo	Vis	Vite
31	65580	8	Washer WSHR	Arandela	Rondelle	Rondella
32	66440	24	Bolt HHCS	Perno	Boulon	Bullone
33	65523	12	Plate Retaining Scraper	Placa retenedora de raspador	Plaque de retenue de racloir	Piastra ritegno raschiatore
34	65582	4	Scraper Drum SD 84X	Raspador de tambor SD 84X	Racloir de tambour SD 84X	Tamburo raschiatore SD 84X
35	65583	2	Scraper Drum SD 84X	Raspador de tambor SD 84X	Racloir de tambour SD 84X	Tamburo raschiatore SD 84X
36	65524	18	Tooth Scraper 66XC, 84XC	Diente raspador 66XC, 84XC	Dent de racloir 66XC, 84XC	Dente raschiatore 66XC, 84XC
37	65193	8	Bolt HHCS	Perno	Boulon	Bullone
38	80804	18	Washer WSHRL M10 Split ZN	Arandela	Rondelle	Rondella
39	65391	26	Washer WSHR	Arandela	Rondelle	Rondella

* Loctite 262





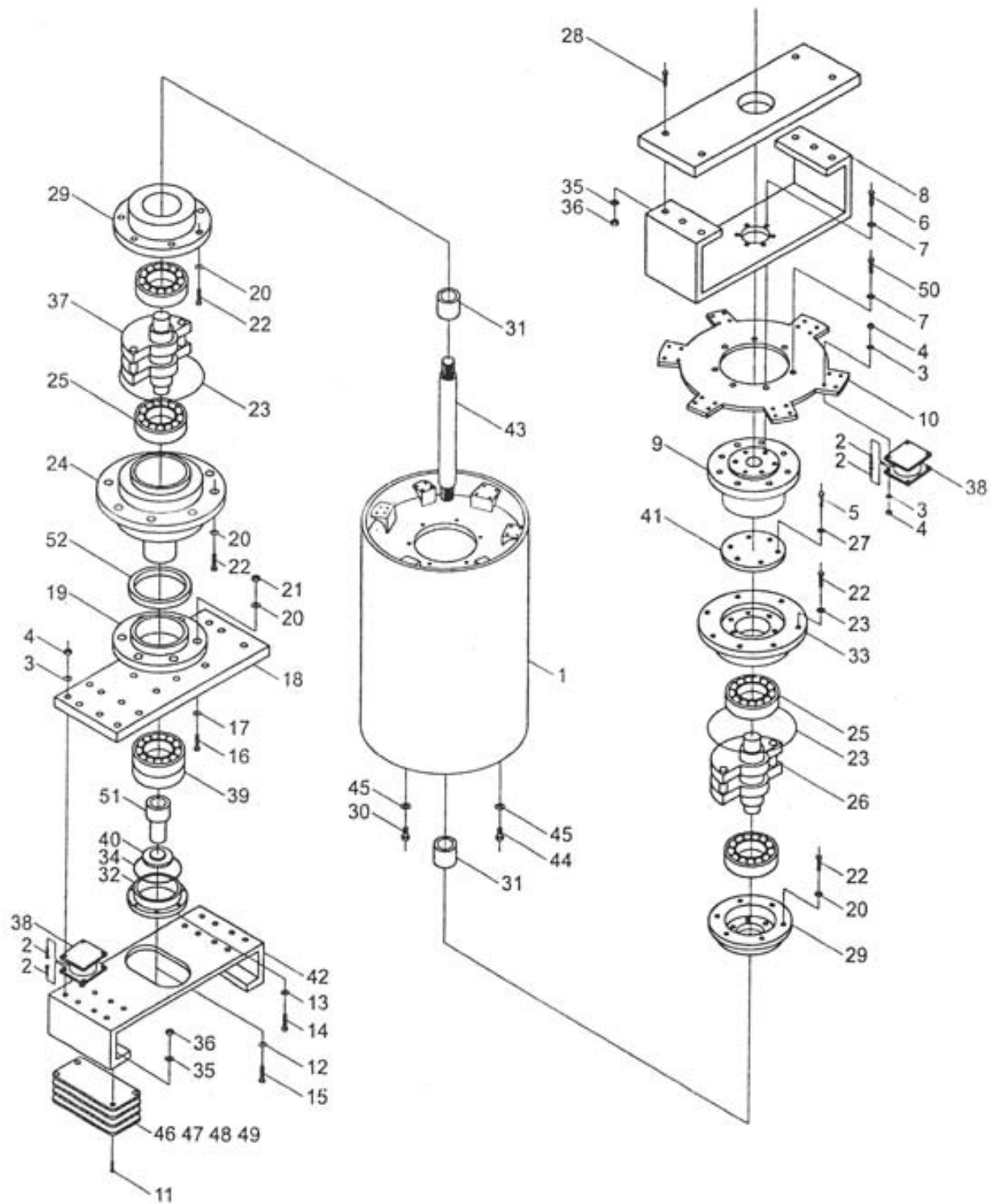
Item	Part No.	Qty	Description	Descripción	Description	Descrizione
1	80985	1	Bolt HHCS	Perno	Boulon	Bullone
2	65123	1	Cap Top	Tapa superior	Capuchon supérieur	Tappo superiore
3	81029	12	Bolt HHCS M12 X 35 10.9 ZN Blk	Perno	Boulon	Bullone
4	80805	12	Washer WSHRL M12 Splt ZN	Arandela	Rondelle	Rondella
5	65115	2	Cap Pivot	Tapa de pivote	Capuchon de pivot	Tappo articolazione
6	65116	2	Shim Cap Pivot	Suplemento de tapa de pivote	Cale de capuchon de pivot	Spessore tappo articolazione
7	65117	3	Shim Cap Pivot	Suplemento de tapa de pivote	Cale de capuchon de pivot	Spessore tappo articolazione
8	65118	3	Shim Cap Pivot	Suplemento de tapa de pivote	Cale de capuchon de pivot	Spessore tappo articolazione
9	65101	6	Fitting Grease	Grasera	Graisseur	Ingrassatore
10	66435	1	Frame Rear	Bastidor trasero	Châssis arrière	Telaio posteriore
11	65127	4	Bearing Steering	Cojinete de la dirección	Roulement de direction	Cuscinetto sterzo
12	65269	2	Bearing Steering	Cojinete de la dirección	Roulement de direction	Cuscinetto sterzo
13	66436	1	Pivot Steering	Pivote de dirección	Pivot de direction	Articolazione sterzo
14	65126	1	Seal V-Ring	Anillo "V" sellador	Joint en V	V-ring
15	66473	1	Frame Front	Bastidor delantero	Châssis avant	Telaio anteriore
16	65130	8	Shim Cover Pivot	Suplemento de cubierta de pivote	Cale de couvercle de pivot	Spessore coperchio artico- lazione
17	65128	8	Shim Cover Pivot	Suplemento de cubierta de pivote	Cale de couvercle de pivot	Spessore coperchio artico- lazione
18	65133	4	Shim Cover Pivot	Suplemento de cubierta de pivote	Cale de couvercle de pivot	Spessore coperchio artico- lazione
19	65132	1	Cover Pivot	Cubierta de pivote	Couvercle de pivot	Coperchio articolazione
20	65576	12	Washer WSHR	Arandela	Rondelle	Rondella
21	65588	12	Bolt HHCS	Perno	Boulon	Bullone
22	65131	3	Screw	Tornillo	Vis	Vite

* Loctite 262



Item	Part No.	Qty	Description	Descripción	Description	Descrizione
1	65589	1	Drum Smooth 84X	Tambor liso 84X	Tambour lisse 84X	Tamburo liscio 84X
2	65590	40	Bolt HHCS	Perno	Boulon	Bullone
3	80805	40	Washer WSHRL M12 Split ZN	Arandela	Rondelle	Rondella
4	80830	40	Nut NUYNY M12-1.75 ZN	Tuerca	Écrou	Dado
5	80815	6	Bolt HHCS M10-1.5 x 30 8.8 ZN	Perno	Boulon	Bullone
6	81004	17	Bolt HHCS M16-2 x 40mm 8.8 ZN	Perno	Boulon	Bullone
7	80969	17	Washer WSHRL	Arandela	Rondelle	Rondella
8	66379	1	Bracket Link Frame	Escuadra de brazo del bastidor	Châssis de bielle de support	Staffa maglia telaio
9	65592	1	Torque Hub	Cubo de torsión	Moyeu de couple	Torque-Hub
10	65593	1	Plate Drive Drum	Placa, mando del tambor	Plaque d'entraînement de tambour	Piastra comando tam- buro
11	65594	4	Bolt HHCS	Perno	Boulon	Bullone
12	65595	8	Washer WSHR	Arandela	Rondelle	Rondella
13	80805	4	Washer WSHRL M12 Split ZN	Arandela	Rondelle	Rondella
14	65156	4	Bearing HHCS	Cojinete	Roulement	Cuscinetto
15	65596	4	Screw	Tornillo	Vis	Vite
16	65597	8	Bolt HHCS	Perno	Boulon	Bullone
17	65598	8	Washer WSHR	Arandela	Rondelle	Rondella
18	65599	1	Plate Mounting Isolator	Placa de montaje del aislador	Plaque de montage d'iso- lateur	Piastra fissaggio smorza- tore
19	65750	1	Housing Bearing	Caja de cojinete	Logement de roulement	Alloggiamento cusci- netto
20	80969	8	Washer WSHRL	Arandela	Rondelle	Rondella
21	65751	8	Nut	Tuerca	Écrou	Dado
22	65752	40	Bolt HHCS	Perno	Boulon	Bullone
23	65753	2	O-Ring	Anillo "O"	Joint torique	O-ring
24	65754	1	Housing Bearing Outer	Caja de cojinete exterior	Logement de roulement extérieur	Alloggiamento cusci- netto esterno
25	66381	4	Bearing Drum	Cojinete de tambor	Roulement de tambour	Cuscinetto tamburo

* Loctite 262

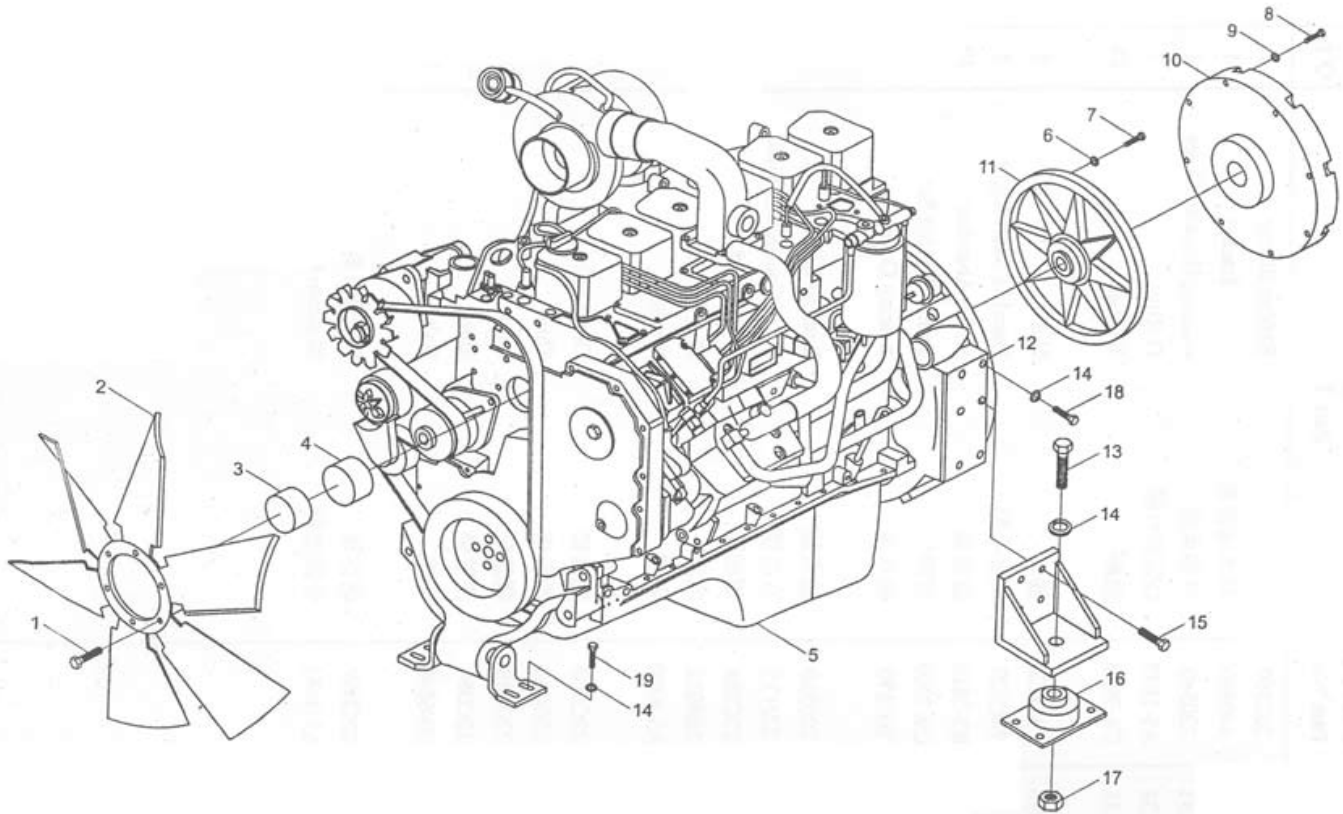




DRUM - CONTINUED

Item	Part No.	Qty	Description	Descripción	Description	Descrizione
26	65756	1	Shaft Eccentric Left	Eje de excéntrica izquierda	Arbre d'excentrique gauche	Albero eccentrico sx
27	80804	6	Washer WSHRL M10 Split ZN	Arandela	Rondelle	Rondella
28	65757	4	Bolt HHCS	Perno	Boulon	Bullone
29	65758	2	Bearing Housing Inner	Caja de cojinete interior	Logement du roulement intérieur	Alloggiamento cuscinetto interno
30	65759	1	Gauge Level Oil Hydraulic	Medidor de nivel del aceite hidráulico	Jauge de niveau d'huile hydraulique	Indicatore livello olio idraulico
31	65760	2	Sleeve Rubber	Manguito de caucho	Manchon en caoutchouc	Manicotto gomma
32	65137	1	Ring Link	Anillo de brazo	Segment de bielle	Anello maglia
33	65761	1	Housing Bearing Outer	Caja de cojinete exterior	Logement de roulement extérieur	Alloggiamento cuscinetto esterno
34	65753	2	O-Ring	Anillo "O"	Joint torique	O-ring
35	65199	24	Washer WSHR	Arandela	Rondelle	Rondella
36	65208	8	Nut	Tuerca	Écrou	Dado
37	65762	10	Shaft Eccentric Right	Eje de excéntrica derecha	Arbre d'excentrique droit	Albero eccentrico dx
38	65763	2	Isolator Drum	Aislador de tambor	Isolateur de tambour	Smorzatore tamburo
39	65168	1	Bearing Drum	Cojinete de tambor	Roulement de tambour	Cuscinetto tamburo
40	65764	1	Cover Bearing	Cubierta de cojinete	Protection de roulement	Coperchio cuscinetto
41	65726	1	Cover Bearing	Cubierta de cojinete	Protection de roulement	Coperchio cuscinetto
42	66380	1	Plate	Placa	Plaque	Piastra
43	65766	1	Shaft Drive	Eje impulsor	Arbre d'entraînement	Albero conduttore
44	65767	1	Plug	Tapón	Bouchon	Tappo
45	65139	2	Washer WSHR	Arandela	Rondelle	Rondella
46	65768	1	Shim Drum	Suplemento de tambor	Cale de tambour	Spessore tamburo
47	65769	N	Shim Drum	Suplemento de tambor	Cale de tambour	Spessore tamburo
48	65770	N	Shim Drum	Suplemento de tambor	Cale de tambour	Spessore tamburo
49	65768	N	Shim	Suplemento	Cale	Spessore
50	65771	16	Bolt HHCS	Perno	Boulon	Bullone
51	66483	1	Sleeve Splined	Manguito estriado	Manchon cannelé	Manicotto scanalato
52	66484	2	Seal Oil			

* Loctite 262

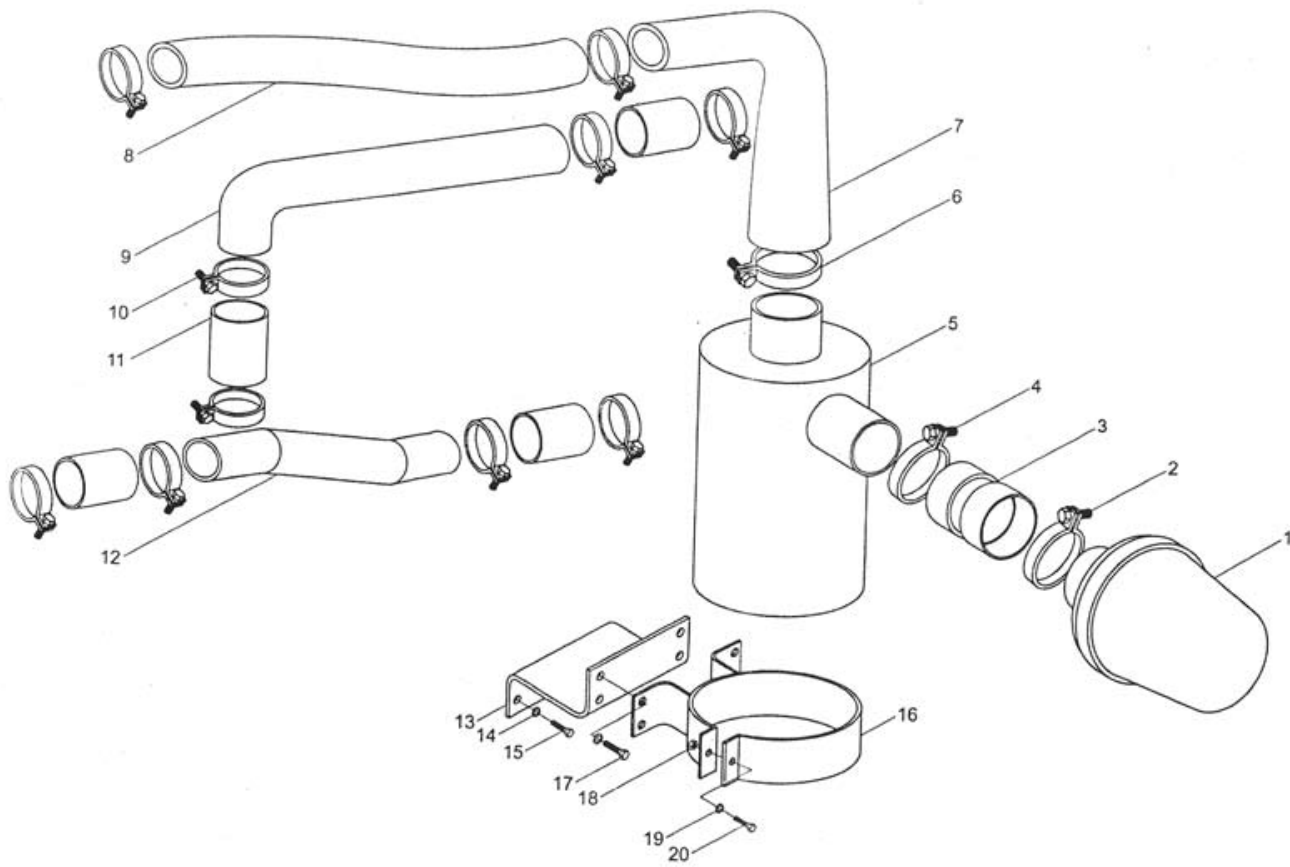




ENGINE ASSEMBLY

Item	Part No.	Qty	Description	Descripción	Description	Descrizione
1	66404	4	Bolt HHCS	Perno	Boulon	Bullone
2	66401	1	Fan			
3	66402	1	Spacer Fan			
4	66398	1	Spacer			
5	66399	1	Engine Cummins 130HP Diesel B3.9C	Motor diesel Cummins 130 hp B3.9C	Moteur diesel Cummins 130 cv B3.9C	Motore Cummins 130 HP Diesel B3.9C
6	66407	8	Washer WSHR	Arandela	Rondelle	Rondella
7	65780	8	Bolt HHCS	Perno	Boulon	Bullone
8	80931	12	Bolt HHCS M8-1.25 X 30 8.8 ZN	Perno	Boulon	Bullone
9	80804	20	Washer WSHRL M10 Split ZN	Arandela	Rondelle	Rondella
10	65781	1	Plate Mount Pump Hydraulic	Placa de montaje de bomba hidráulica	Plaque de montage de pompe hydraulique	Piastra fissaggio pompa idraulica
11	65773	1	Plate Drive Pump	Placa de mando de bomba	Plaque d'entraînement de pompe	Piastra trasmissione pompa
12	66397	2	Plate			
13	65776	4	Bolt HHCS	Perno	Boulon	Bullone
14	80805	14	Washer WSHRL M12 Split ZN	Arandela	Rondelle	Rondella
15	66406	8	Bolt HHCS	Perno	Boulon	Bullone
16	65369	4	Bracket Isolator Engine	Escuadra de aislador del motor	Support d'isolateur de moteur	Staffa smorzatore motore
17	80830	4	Nut NUTNY M12-1.75 ZN	Tuerca	Écrou	Dado
18	66405	8	Bolt HHCS	Perno	Boulon	Bullone
19	66403	4	Bolt HHCS	Perno	Boulon	Bullone

* Loctite 262

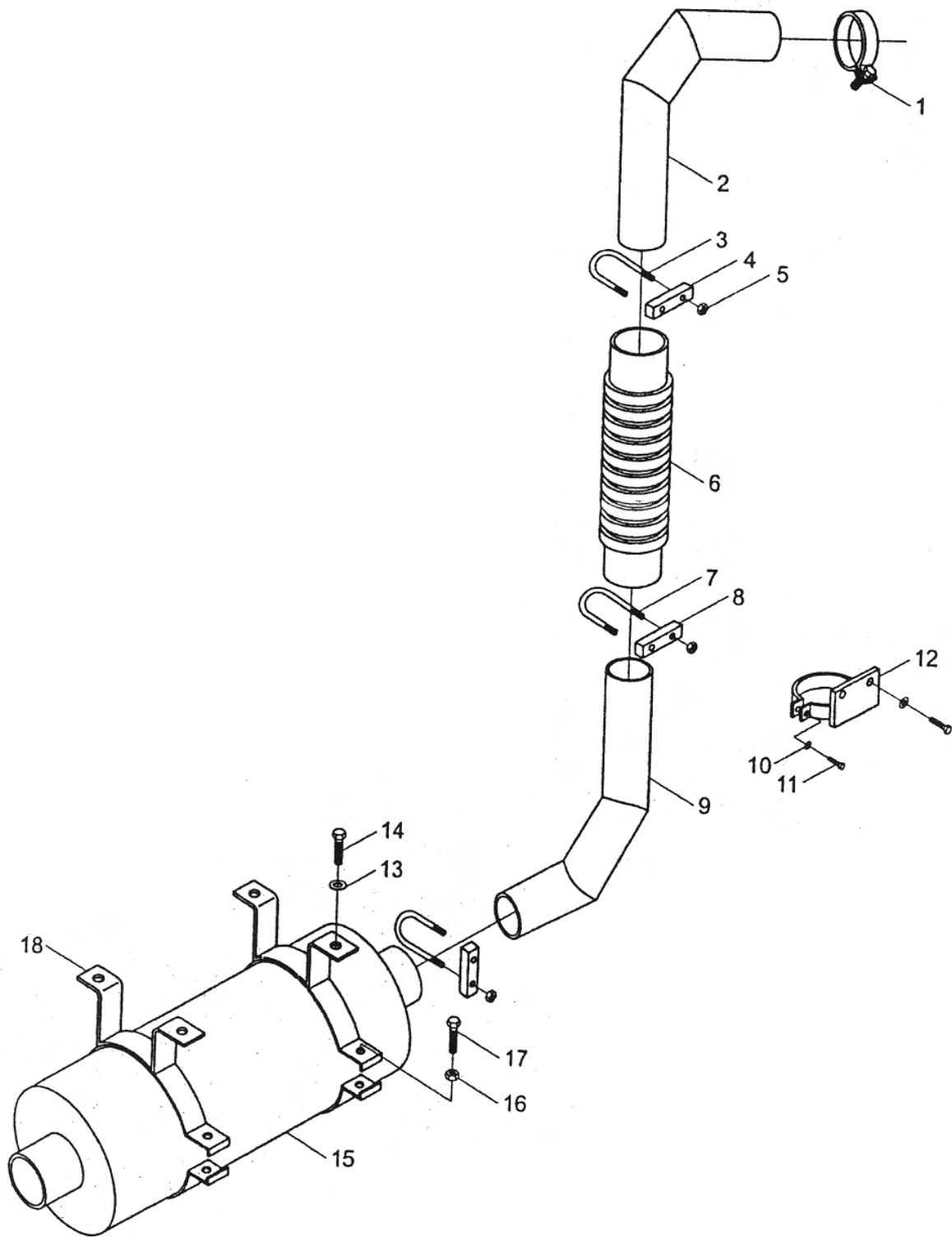




AIR INTAKE SYSTEM

Item	Part No.	Qty	Description	Descripción	Description	Descrizione
1	66359	1	Filter Air Advanced			
2	66360	8	Clamp Hose Air	Abrazadera de manguera de aire	Collier de flexible d'air	Fascetta tubo flessibile aria
3	66180	1	Tube Adaptor Filter			
4	66358	1	Clamp	Abrazadera	Collier	Fascetta
5	65792	1	Housing Filter Air	Caja del filtro de aire	Logement de filtre à air	Alloggiamento filtro aria
6	66179	1	Clamp Hose	Abrazadera de manguera	Collier de flexible	Fascetta tubo flessibile
7	66353	1	Hose Air	Manguera de aire	Flexible d'air	Tubo flessibile aria
8	66354	1	Hose Air	Manguera de aire	Flexible d'air	Tubo flessibile aria
9	66356	1	Tube Air	Tubo de aire	Tuyau d'air	Tubazione aria
10	65408	1	Clamp Hose Air	Abrazadera de manguera de aire	Collier de flexible d'air	Fascetta tubo flessibile aria
11	66355	4	Pipe Air	Tubo de aire	Tuyau d'air	Tubazione aria
12	66357	1	Tube Air	Tubo de aire	Tuyau d'air	Tubazione aria
13	66421	1	Bracket Mounting Filter Air	Escuadra de montaje del filtro de aire	Support de montage de filtre à air	Staffa fissaggio filtro aria
14	65391	3	Washer WSHR	Arandela	Rondelle	Rondella
15	65121	3	Bolt HHCS	Perno	Boulon	Bullone
16	66352	1	Clamp Air Filter			
17	65797	4	Bolt HHCS	Perno	Boulon	Bullone
18	65212	6	Nut	Tuerca	Écrou	Dado
19	80857	6	Washer WSHR M8 Flat 16 OD ZN	Arandela	Rondelle	Rondella
20	65797	2	Bolt HHCS	Perno	Boulon	Bullone

* Loctite 262

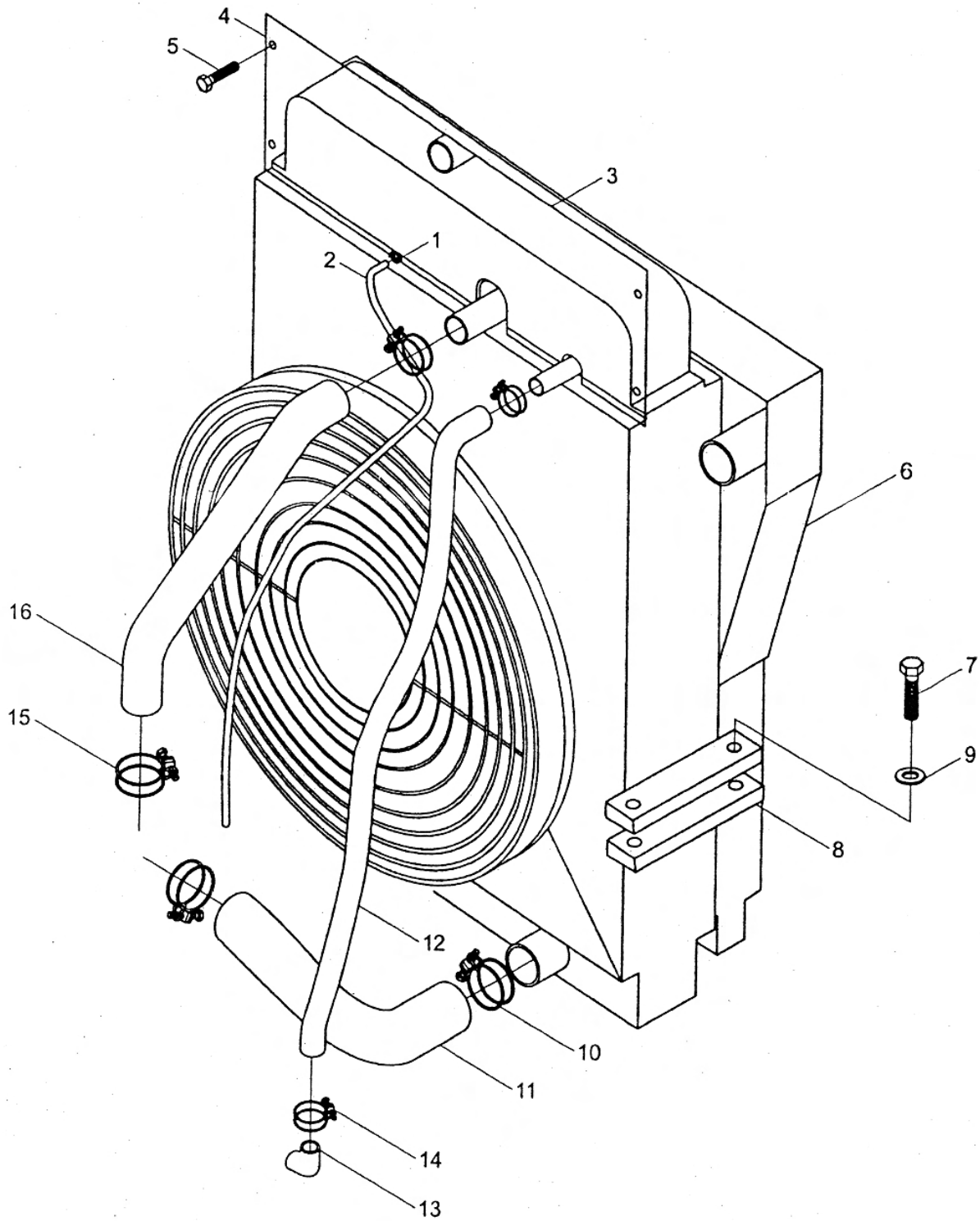




EXHAUST SYSTEM

Item	Part No.	Qty	Description	Descripción	Description	Descrizione
1	66400	1	Clamp	Abrazadera	Collier	Fascetta
2	66425	1	Pipe Exhaust Upper	Tubo de escape superior	Tuyau d'échappement supérieur	Tubazione di scarico superiore
3	66427	1	Bolt HHCS	Perno	Boulon	Bullone
4	66428	1	Support			
5	65212	3	Nut	Tuerca	Écrou	Dado
6	65803	1	Pipe Exhaust Flexible	Tubo de escape flexible	Tuyau d'échappement flexible	Tubazione di scarico flessibile
7	66423	3	Bolt HHCS	Perno	Boulon	Bullone
8	66424	3	Support			
9	66426	1	Pipe Exhaust Lower	Tubo de escape inferior	Tuyau d'échappement inférieur	Tubazione di scarico inferiore
10	80812	3	Washer WSHR	Arandela	Rondelle	Rondella
11	66431	3	Bolt HHCS	Perno	Boulon	Bullone
12	66430	1	Clamp Support			
13	80804	4	Washer WSHR	Arandela	Rondelle	Rondella
14	65570	4	Bolt HHCS	Perno	Boulon	Bullone
15	66429	1	Muffler Exhaust Engine	Silenciador de escape del motor	Silencieux d'échappement de moteur	Marmitta di scarico motore
16	80866	2	Nut NUTFX M10-1.5 ZN	Tuerca	Écrou	Dado
17	66432	2	Bolt HHCS	Perno	Boulon	Bullone
18	65800	2	Clamp Exhaust	Abrazadera de escape	Collier d'échappement	Fascetta tubazione di scarico

* Loctite 262

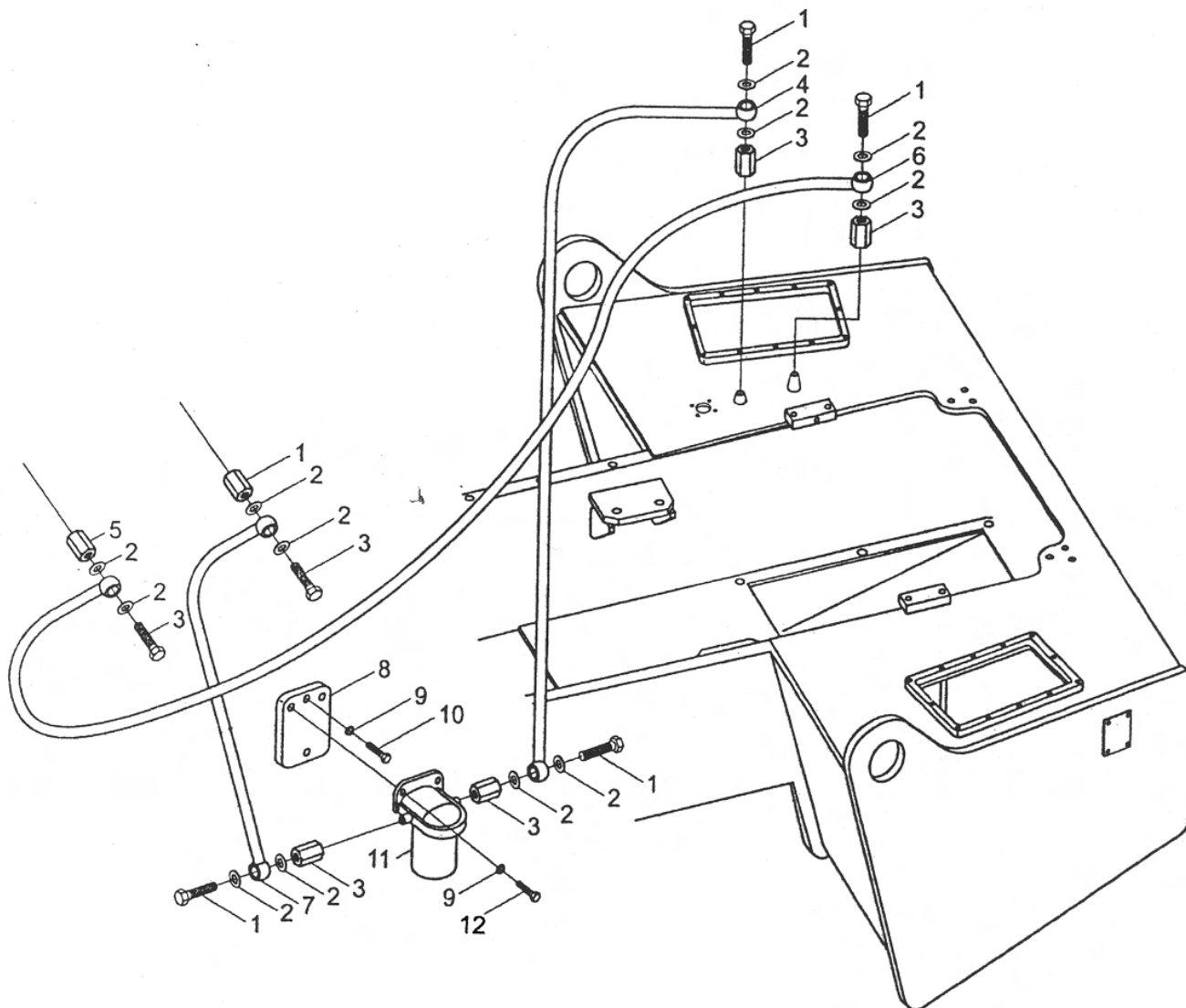




COOLING SYSTEM

Item	Part No.	Qty	Description	Descripción	Description	Descrizione
1	66376	2	Clamp Hose	Abrazadera de manguera	Collier de flexible	Fascetta tubo flessibile
2	65386	1	Hose Cooler Return	Manguera de retorno de enfriador	Flexible de retour du refroidisseur	Tubo flessibile ritorno scambiatore di calore
3	66377	1	Rubber			
4	66371	1	Plate			
5	66378	1	Bolt HHCS	Perno	Boulon	Bullone
6	66372	1	Radiator	Radiador	Radiateur	Radiatore
7	80931	4	Bolt HHCS	Perno	Boulon	Bullone
8	66370	2	Bracket Radiator			
9	65580	8	Washer WSHR	Arandela	Rondelle	Rondella
10	66373	2	Clamp Hose	Abrazadera de manguera	Collier de flexible	Fascetta tubo flessibile
11	66481	1	Hose	Manguera	Flexibler	Tubo flessibile
12	66482	1	Hose	Manguera	Flexibler	Tubo flessibile
13	66368		Fitting	Adaptador	Raccord	Raccordo
14	66375	2	Clamp Hose	Abrazadera de manguera	Collier de flexible	Fascetta tubo flessibile
15	66374	2	Clamp Hose	Abrazadera de manguera	Collier de flexible	Fascetta tubo flessibile
16	66369	1	Hose	Manguera	Flexibler	Tubo flessibile

* Loctite 262

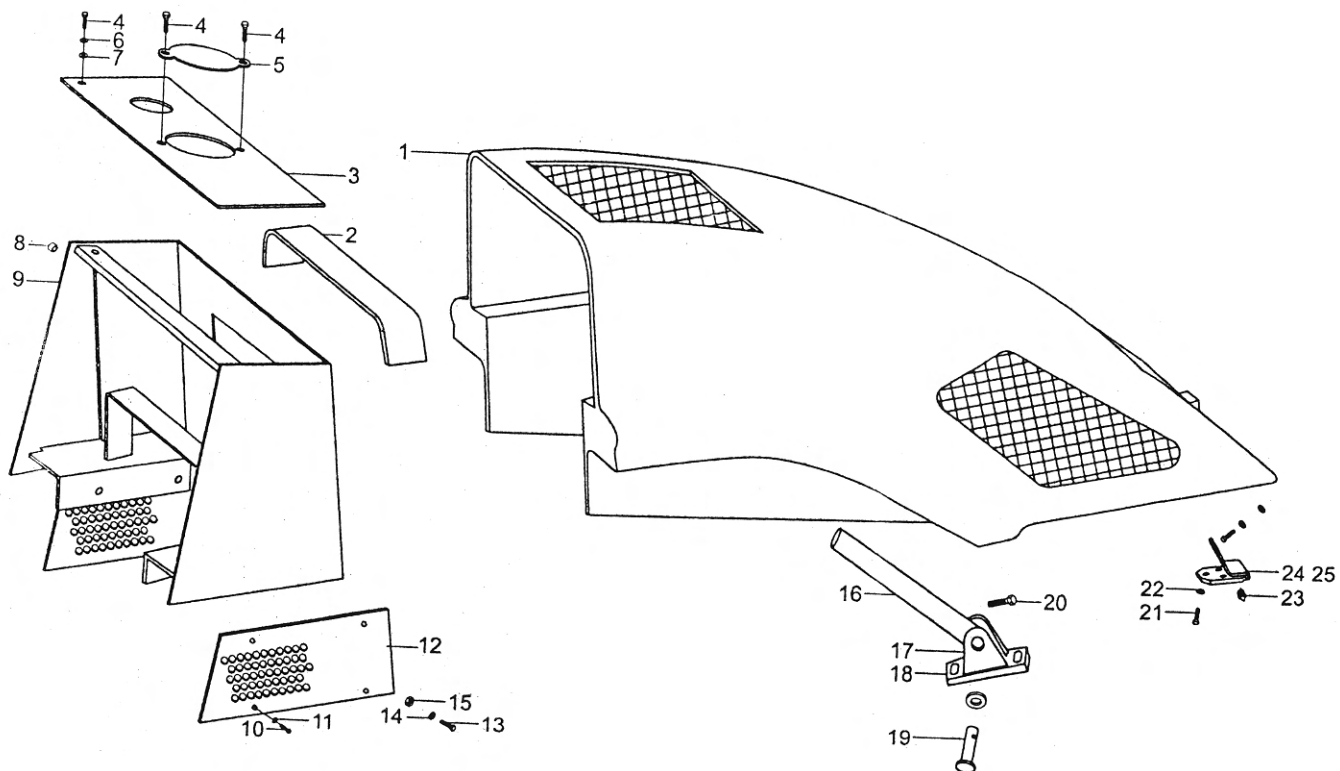




FUEL SYSTEM

Item	Part No.	Qty	Description	Descripción	Description	Descrizione
1	65342	5	Fitting Fuel	Adaptador de combustible	Raccord de carburant	Raccordo di alimentazione
2	66446	10	Washer	Arandela	Rondelle	Rondella
3	65785	5	Fitting Adapter	Adaptador conector	Raccord adaptateur	Raccordo adattatore
4	66448	1	Hose Fuel	Manguera de combustible	Flexible de carburant	Tubo flessibile di alimentazione
5	65787	1	Fitting Adapter	Adaptador conector	Raccord adaptateur	Raccordo adattatore
6	66445	1	Hose Fuel	Manguera de combustible	Flexible de carburant	Tubo flessibile di alimentazione
7	66447	1	Hose Fuel	Manguera de combustible	Flexible de carburant	Tubo flessibile di alimentazione
8	66443	1	Plate Mount Filter	Placa de montaje del filtro	Plaque de montage de filtre	Piastra fissaggio filtro
9	80805	2	Washer WSHRL M12 Split ZN	Arandela	Rondelle	Rondella
10	65814	2	Bolt	Perno	Boulon	Bullone
11	66444	1	Filter	Filtro	Filtre.	Filtro
12	65299	2	Bolt HHCS	Perno	Boulon	Bullone

* Loctite 262

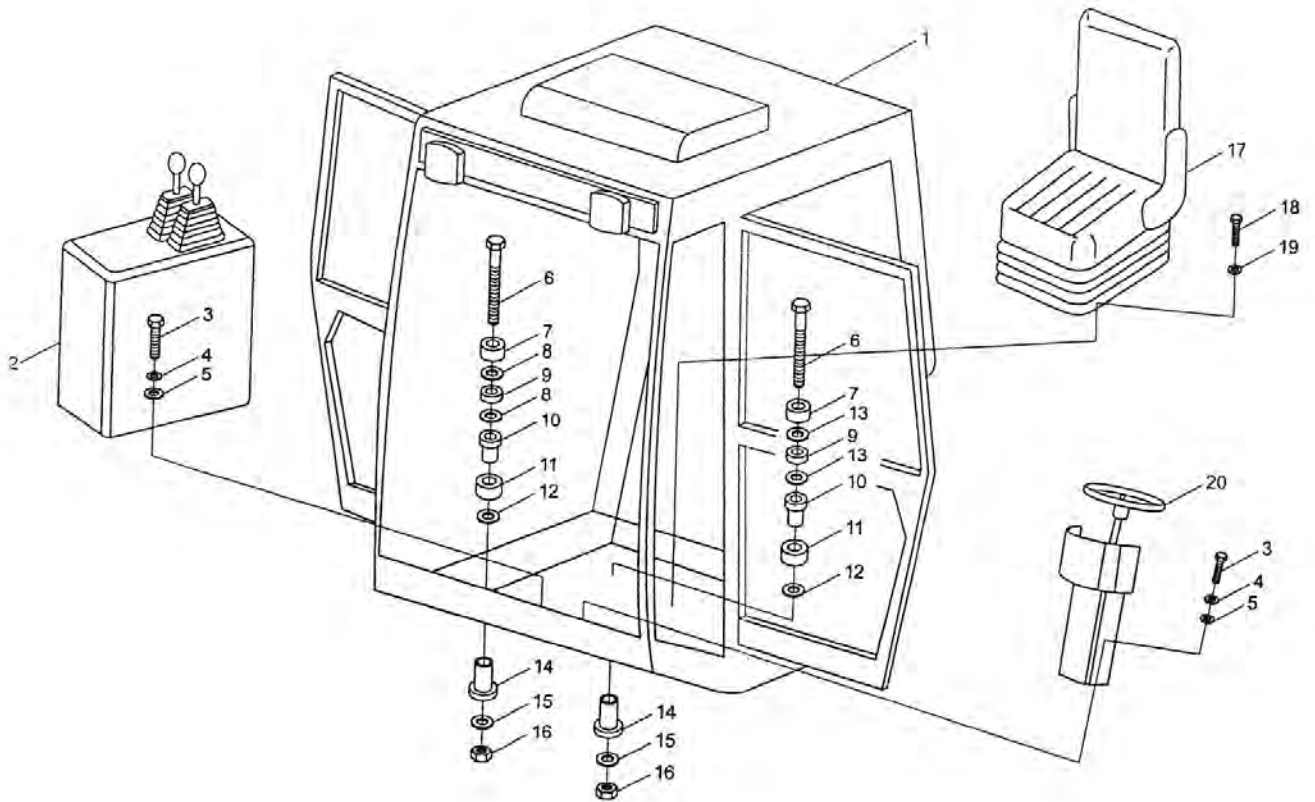




HOOD

Item	Part No.	Qty	Description	Descripción	Description	Descrizione
1	66414	1	Hood Engine	Capó del motor	Capot de moteur	Cofano motore
2	66408	1	Rubber	Caucho	Caoutchouc	Gomma
3	66420	1	Cover	Cubierta	Couvercle	Coperchio
4	65842	6	Bolt HHCS	Perno	Boulon	Bullone
5	66412	1	Cover	Cubierta	Couvercle	Coperchio
6	80812	6	Washer WSHRL M8 Split ZN	Arandela	Rondelle	Rondella
7	80857	6	Washer WSHR M8 Flat 16 OD ZN	Arandela	Rondelle	Rondella
8	66409	2	Washer WSHR	Arandela	Rondelle	Rondella
9	66419	1	Bracket	Escuadra	Support	Staffa
10	65567	8	Bolt HHCS	Perno	Boulon	Bullone
11	65422	8	Washer WSHR	Arandela	Rondelle	Rondella
12	66413	2	Plate	Placa	Plaque	Piastra
13	65165	4	Bolt HHCS	Perno	Boulon	Bullone
14	80969	4	Washer WSHR	Arandela	Rondelle	Rondella
15	65751	2	Nut	Tuerca	Écrou	Dado
16	66418	1	Link Hood	Brazo del capó	Articulation de capot	Articolazione cofano
17	66417	2	Bracket	Escuadra	Support	Staffa
18	66416	2	Plate	Placa	Plaque	Piastra
19	66415	2	Pin Clevis	Pasador de horquilla	Axe de chape	Spina forcella
20	66174	2	Bolt HHCS	Perno	Boulon	Bullone
21	80815	12	Bolt HHCS M10-1.5 x 30 8.8 ZN	Perno	Boulon	Bullone
22	65580	12	Washer WSHR	Arandela	Rondelle	Rondella
23	65251	4	Fitting Grease	Grasera	Graisseeur	Ingrassatore
24	66410	1	Hinge Hood	Bisagra del capó	Charnière de capot	Cerniera cofano
25	66411	1	Hinge Hood	Bisagra del capó	Charnière de capot	Cerniera cofano

* Loctite 262

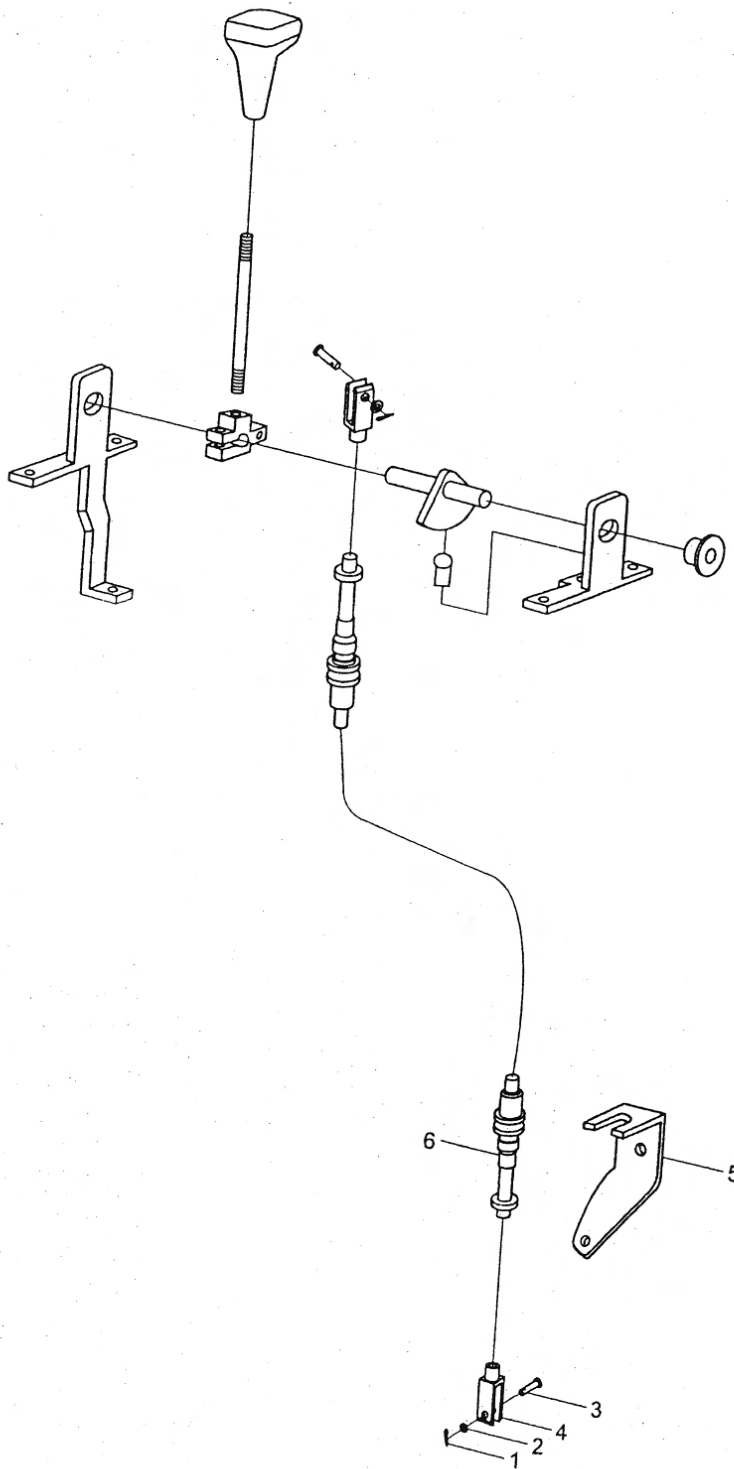




CAB ASSEMBLY

Item	Part No.	Qty	Description	Descripción	Description	Descrizione
1	66361	1	Cab Assembly	Conjunto de cabina	Cabine	Gruppo cabina
2	66364	1	Control Box	Caja de control	Boîtier de commande	Scatola di comando
3	65121	12	Bolt HHCS	Perno	Boulon	Bullone
4	80804	12	Washer WSHRL M10 Split ZN	Arandela	Rondelle	Rondella
5	65989	12	Washer WSHR	Arandela	Rondelle	Rondella
6	66365	4	Bolt HHCS	Perno	Boulon	Bullone
7	65189	4	Plug	Tapón	Bouchon	Tappo
8	65993	4	Washer WSHR	Arandela	Rondelle	Rondella
9	65992	4	Plate Rubber	Placa de caucho	Plaque en caoutchouc	Piastra in gomma
10	65994	4	Isolator Cab	Aislador de cabina	Isolateur de cabine	Smorzatore cabina
	66225	4	Isolator	Aislador	Isolateur	Smorzatore
11	65995	4	Bracket	Escuadra	Support	Staffa
12	65223	4	Washer WSHR	Arandela	Rondelle	Rondella
13	65991	4	Washer WSHR	Arandela	Rondelle	Rondella
14	66362	4	Support Plate			
15	65199	4	Washer WSHR	Arandela	Rondelle	Rondella
16	65208	4	Nut	Tuerca	Écrou	Dado
17	65547	1	Seat	Asiento	Siège	Sedile
18	66366	4	Bolt HHCS	Perno	Boulon	Bullone
19	80812	4	Washer WSHR	Arandela	Rondelle	Rondella
20	66363	1	Box Control Steering	Caja de control de dirección	Boîtier de commande de direction	Scatola di comando sterzo

* Loctite 262

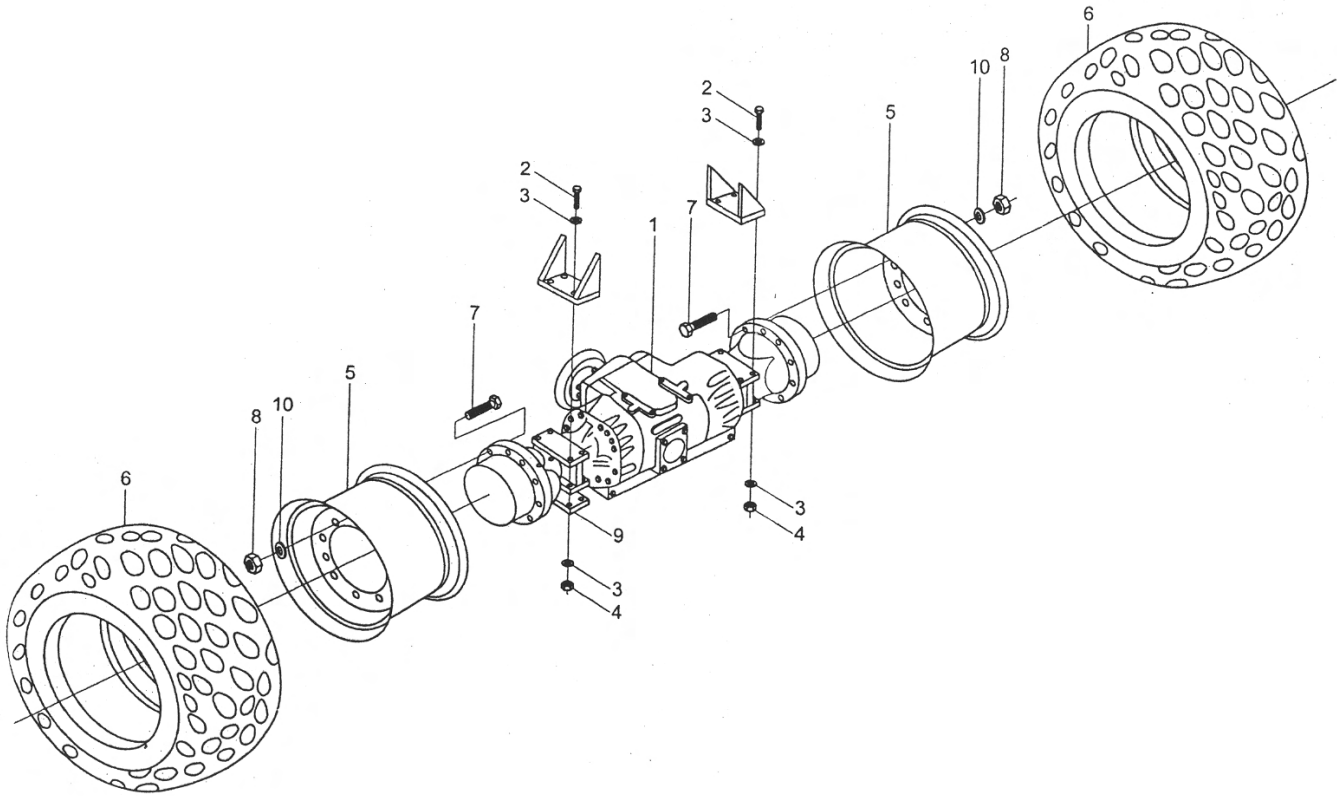




CONTROL SYSTEM

Item	Part No.	Qty	Description	Descripción	Description	Descrizione
1	80448	1	Pinct 1-16 x ½ ZN	Pasador hendido	Pinct	Pinct
2	80856	1	Washer WSHR M6 Flat M12 OD ZN	Arandela	Rondelle	Rondella
3	65456	1	Pin Clevis	Pasador de horquilla	Axe de chape	Spina forcella
4	65455	1	Clevis	Horquilla	Chape	Forcella
5	66367	1	Bracket	Escuadra	Support	Staffa
6	65867	1	Cable Control	Cable de control	Câble de commande	Cavo comando

* Loctite 262

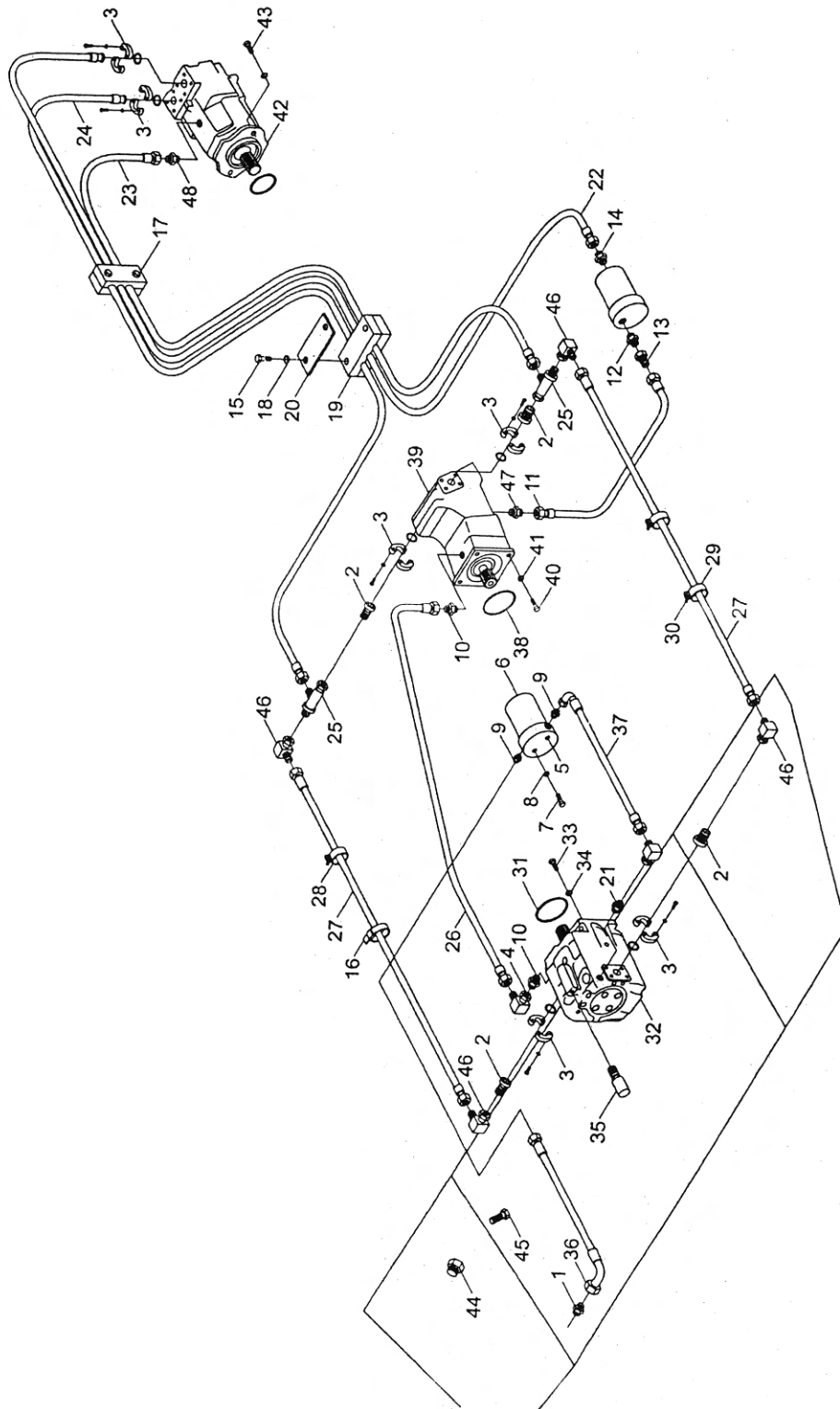




TRANSMISSION SYSTEM

Item	Part No.	Qty	Description	Descripción	Description	Descrizione
1	66476	1	Axle Rear	Eje trasero	Essieu arrière	Assale posteriore
2	66477	8	Bolt HHCS	Perno	Boulon	Bullone
3	65854	16	Washer WSHR	Arandela	Rondelle	Rondella
4	65855	8	Nut	Tuerca	Écrou	Dado
5	66474	2	Wheel	Rueda	Roue	Ruota
6	66475	2	Tire	Neumático	Pneu	Pneumatico
7	66479	16	Bolt Wheel	Perno de rueda	Boulon de roue	Bullone ruota
8	66478	16	Nut	Tuerca	Écrou	Dado
9	65859	2	Plate Mount Axle	Placa de montaje de eje	Plaque de montage d'essieu	Piastra fissaggio assale
10	66480	16	Washer WSHR	Arandela	Rondelle	Rondella

* Loctite 262

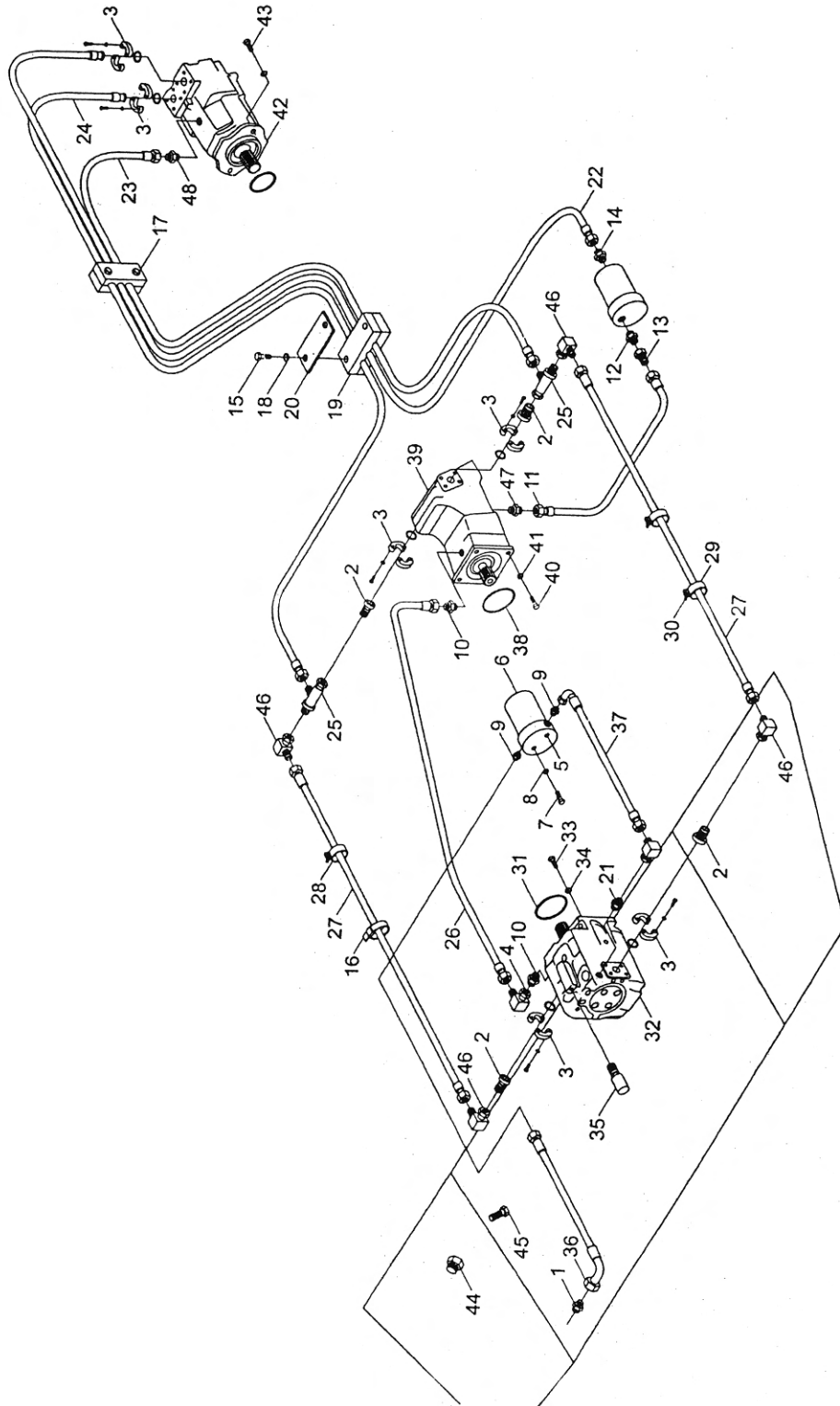




HYDRAULIC DRIVE SYSTEM

Item	Part No.	Qty	Description	Descripción	Description	Descrizione
1	65879	1	Fitting Hydraulic	Adaptador hidráulico	Raccord hydraulique	Raccordo idraulico
2	65279	4	Fitting Hydraulic	Adaptador hidráulico	Raccord hydraulique	Raccordo idraulico
3	65278	6	Flange Half	Mitad de brida	Demi-bride	Semiflangia
4	65880	1	Fitting Hydraulic	Adaptador hidráulico	Raccord hydraulique	Raccordo idraulico
5	65881	1	Head Filter Hydraulic	Colector de filtro hidráulico	Tête de filtre hydraulique	Testata filtro idraulico
6	66287	1	Filter Asm Hydraulic Steering	Elemento de filtro hidráulico	Élément de filtre hydraulique	Elemento filtro idraulico
7	80159	2	Bolt HHCS 5/16-18 x 3/4 GR 5 ZN	Perno	Boulon	Bullone
8	80812	2	Washer WSHRL M8 Split ZN	Arandela	Rondelle	Rondella
9	65311	2	Fitting Hydraulic	Adaptador hidráulico	Raccord hydraulique	Raccordo idraulico
10	65882	2	Fitting Hydraulic	Adaptador hidráulico	Raccord hydraulique	Raccordo idraulico
11	66458	1	Hose Hydraulic	Manguera hidráulica	Flexible hydraulique	Tubo flessibile idraulico
12	65884	1	Fitting Hydraulic	Adaptador hidráulico	Raccord hydraulique	Raccordo idraulico
13	65885	1	Fitting Hydraulic	Adaptador hidráulico	Raccord hydraulique	Raccordo idraulico
14	65886	1	Fitting Hydraulic	Adaptador hidráulico	Raccord hydraulique	Raccordo idraulico
15	65887	8	Bolt HHCS	Perno	Boulon	Bullone
16	65888	50	Tie	Banda de amarre	Attache	Fascetta
17	65889	4	Nut	Tuerca	Écrou	Dado
18	80804	10	Washer WSHRI m10 Split ZN	Arandela	Rondelle	Rondella
19	65890	3	Captivator Hose	Captador de manguera	Fixation de flexible	Ferma tubo flessibile
20	65891	3	Plate Captivator Hose	Placa de captador de manguera	Plaque de fixation de flexible	Piastra ferma tubo flessibile
21	65892	1	Fitting Hydraulic	Adaptador hidráulico	Raccord hydraulique	Raccordo idraulico
22	65893	1	Hose Hydraulic	Manguera hidráulica	Flexible hydraulique	Tubo flessibile idraulico
23	65894	1	Hose Hydraulic	Manguera hidráulica	Flexible hydraulique	Tubo flessibile idraulico
24	65895	1	Hose Hydraulic	Manguera hidráulica	Flexible hydraulique	Tubo flessibile idraulico
25	65324	2	Fitting Hydraulic	Adaptador hidráulico	Raccord hydraulique	Raccordo idraulico

* Loctite 262

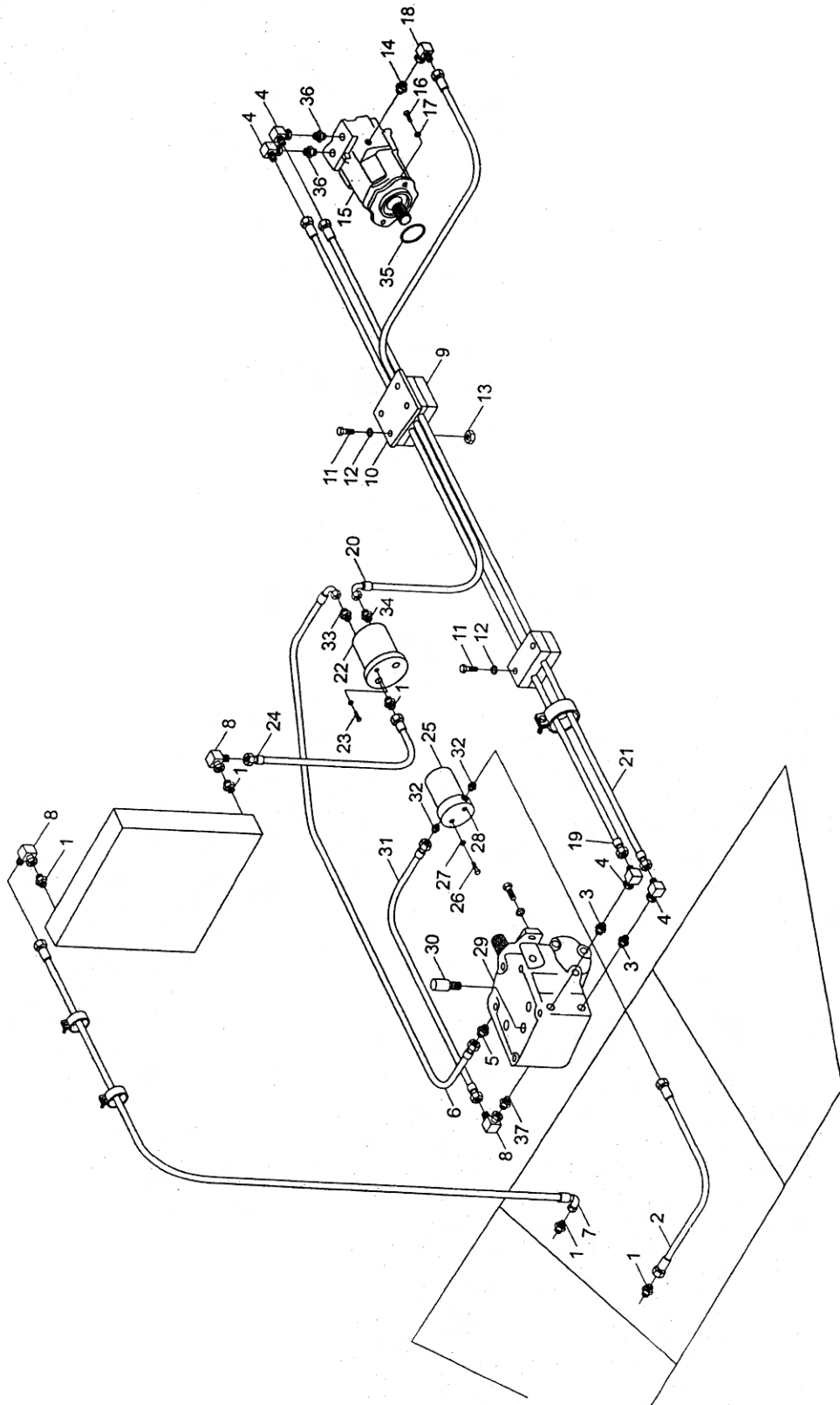




HYDRAULIC DRIVE SYSTEM - CONTINUED

Item	Part No.	Qty	Description	Descripción	Description	Descrizione
26	66459	1	Hose Hydraulic	Manguera hidráulica	Flexible hydraulique	Tubo flessibile idraulico
27	66457	2	Hose Hydraulic	Manguera hidráulica	Flexible hydraulique	Tubo flessibile idraulico
28	65898	1	Captivator Hose	Captador de manguera	Fixation de flexible	Ferma tubo flessibile
29	65899	1	Captivator Hose	Captador de manguera	Fixation de flexible	Ferma tubo flessibile
30	80886	2	Bolt HHCS M10-1.5 x 20 8.8 ZN	Perno	Boulon	Bullone
31	65290	1	O-Ring	Anillo "O"	Joint torique	O-ring
32	66455	1	Pump Hydraulic Drive	Bomba de mando hidráulico	Pompe hydraulique d'entraînement	Pompa idraulica trasmissione
33	81029	4	Bolt HHCS M12 x 38 10.9 ZN Blk	Perno	Boulon	Bullone
34	80805	4	Washer WSHRL M12 Split ZN	Arandela	Rondelle	Rondella
35	65272	3	Fitting Hydraulic Gauge	Adaptador de manómetro	Raccord hydraulique de jauge	Raccordo idraulico indicatore
36	66456	1	Hose Hydraulic	Manguera hidráulica	Flexible hydraulique	Tubo flessibile idraulico
37	65902	1	Hose Hydraulic	Manguera hidráulica	Flexible hydraulique	Tubo flessibile idraulico
38	65903	1	O-Ring	Anillo "O"	Joint torique	O-ring
39	66454	1	Motor Hydraulic Drive	Motor de mando hidráulico	Moteur d'entraînement hydraulique	Motorino idraulico trasmissione
40	65752	4	Bolt HHCS	Perno	Boulon	Bullone
41		6	Washer WSHR	Arandela	Rondelle	Rondella
42	65907	1	Motor Hydraulic Drive	Motor de mando hidráulico	Moteur d'entraînement hydraulique	Motorino idraulico trasmissione
43	65908	2	Bolt HHCS	Perno	Boulon	Bullone
44	65355	1	Bolt HHCS	Perno	Boulon	Bullone
45	65722	1	Sensor Hydraulic Oil Temperature	Sensor de temperatura del aceite hidráulico	Capteur de température d'huile hydraulique	Sensore temperatura olio idraulico
46	65909	4	Fitting Hydraulic	Adaptador hidráulico	Raccord hydraulique	Raccordo idraulico
47	65910	1	Fitting Hydraulic	Adaptador hidráulico	Raccord hydraulique	Raccordo idraulico
48	65911	1	Fitting Hydraulic	Adaptador hidráulico	Raccord hydraulique	Raccordo idraulico

* Loctite 262

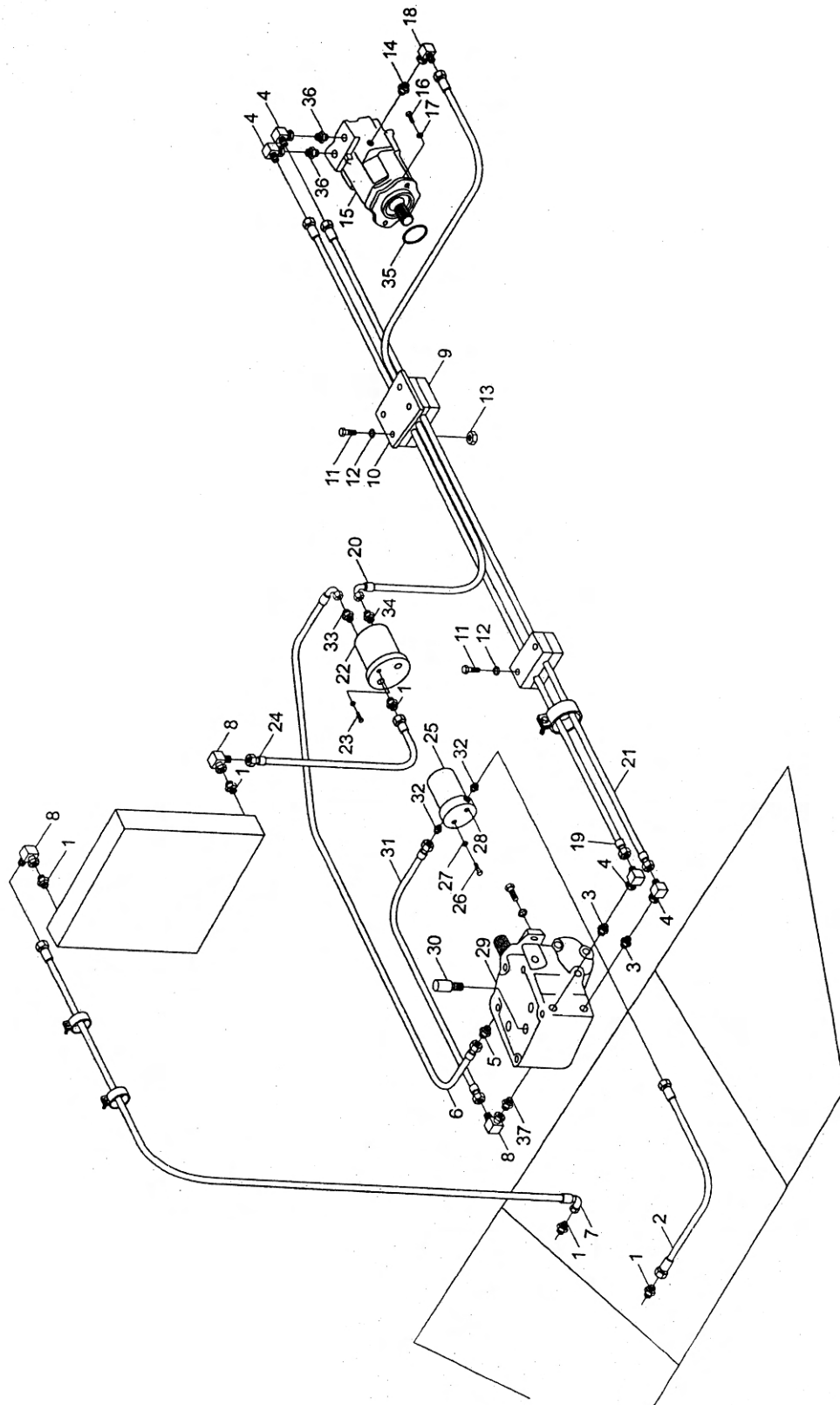




HYDRAULIC VIBE SYSTEM

Item	Part No.	Qty	Description	Descripción	Description	Descrizione
1	65912	5	Fitting Hydraulic	Adaptador hidráulico	Raccord hydraulique	Raccordo idraulico
2	65901	1	Hose Hydraulic	Manguera hidráulica	Flexible hydraulique	Tubo flessibile idraulico
3	65913	2	Fitting Hydraulic	Adaptador hidráulico	Raccord hydraulique	Raccordo idraulico
4	65909	6	Fitting Hydraulic	Adaptador hidráulico	Raccord hydraulique	Raccordo idraulico
5	65882	1	Fitting Hydraulic	Adaptador hidráulico	Raccord hydraulique	Raccordo idraulico
6	66471	1	Hose Hydraulic	Manguera hidráulica	Flexible hydraulique	Tubo flessibile idraulico
7	65901	1	Hose Hydraulic	Manguera hidráulica	Flexible hydraulique	Tubo flessibile idraulico
8	65916	3	Fitting Hydraulic	Adaptador hidráulico	Raccord hydraulique	Raccordo idraulico
9	65917	4	Captivator Hose	Captador de manguera	Fixation de flexible	Ferma tubo flessibile
10	65918	4	Plate Captivator Hose	Placa de captador de manguera	Plaque de fixation de flexible	Piastra ferma tubo flessibile
11	65887	8	Bolt HHCS	Perno	Boulon	Bullone
12	80804	14	Washer WSHRI m10 Split ZN	Arandela	Rondelle	Rondella
13	65920	4	Nut	Tuerca	Écrou	Dado
14	65911	1	Fitting Hydraulic	Adaptador hidráulico	Raccord hydraulique	Raccordo idraulico
15	66466	1	Motor Hydraulic Eccentric	Motor hidráulico de excéntrica	Moteur hydraulique d'excentrique	Motorino idraulico eccentrico
16	65922	2	Bolt HHCS	Perno	Boulon	Bullone
17	65923	2	Washer WSHR	Arandela	Rondelle	Rondella
18	65924	1	Fitting Hydraulic	Adaptador hidráulico	Raccord hydraulique	Raccordo idraulico
19	66470	1	Hose Hydraulic	Manguera hidráulica	Flexible hydraulique	Tubo flessibile idraulico
20	66469	1	Hose Hydraulic	Manguera hidráulica	Flexible hydraulique	Tubo flessibile idraulico
21	66472	1	Hose Hydraulic	Manguera hidráulica	Flexible hydraulique	Tubo flessibile idraulico
22	65327	1	Box Oil Eccentric	Caja de aceite de excéntrica	Boîtier d'huile d'excentrique	Scatola olio eccentrico
23	80837	6	Bolt HHCS M10 1.5 x 40 8.8 ZN	Perno	Boulon	Bullone
24	66468	1	Hose Hydraulic	Manguera hidráulica	Flexible hydraulique	Tubo flessibile idraulico
25	66287	1	Element Filter Hydraulic	Elemento de filtro hidráulico	Élément de filtre hydraulique	Elemento filtro idraulico

* Loctite 262

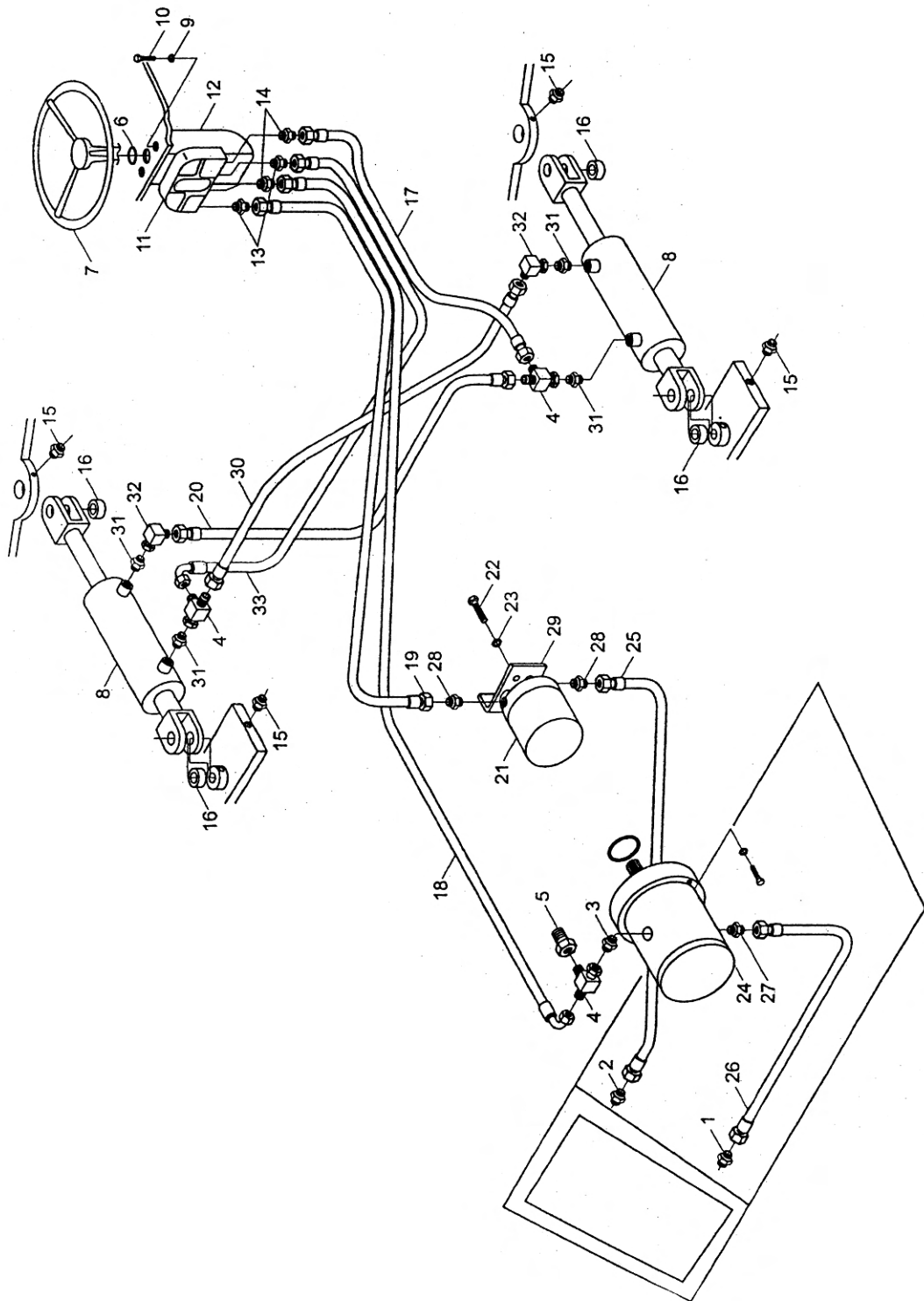




HYDRAULIC VIBE SYSTEM - CONTINUED

Item	Part No.	Qty	Description	Descripción	Description	Descrizione
26	80159	2	Bolt HHCS 5/16-18 x ¾ GR 5 ZN	Perno	Boulon	Bullone
27	80812	2	Washer WSHRL M8 Split ZN	Arandela	Rondelle	Rondella
28	65881	1	Head Filter Hydraulic	Colector de filtro hidráulico	Tête de filtre hydraulique	Testata filtro idraulico
29	66467	1	Pump Hydraulic Eccentric	Bomba hidráulica de excéntrica	Pompe hydraulique d'excentrique	Pompa idraulica eccentrico
30	65272	3	Fitting Hydraulic Gauge	Adaptador de manómetro	Raccord hydraulique de jauge	Raccordo idraulico indicatore
31	65930	1	Hose Hydraulic	Manguera hidráulica	Flexible hydraulique	Tubo flessibile idraulico
32	65311	2	Fitting Hydraulic	Adaptador hidráulico	Raccord hydraulique	Raccordo idraulico
33	65276	1	Fitting Hydraulic	Adaptador hidráulico	Raccord hydraulique	Raccordo idraulico
34	65886	1	Fitting Hydraulic	Adaptador hidráulico	Raccord hydraulique	Raccordo idraulico
35	65931	1	O-Ring	Anillo "O"	Joint torique	O-ring
36	65932	2	Fitting Hydraulic	Adaptador hidráulico	Raccord hydraulique	Raccordo idraulico
37	65892	1	Fitting Hydraulic	Adaptador hidráulico	Raccord hydraulique	Raccordo idraulico

* Loctite 262

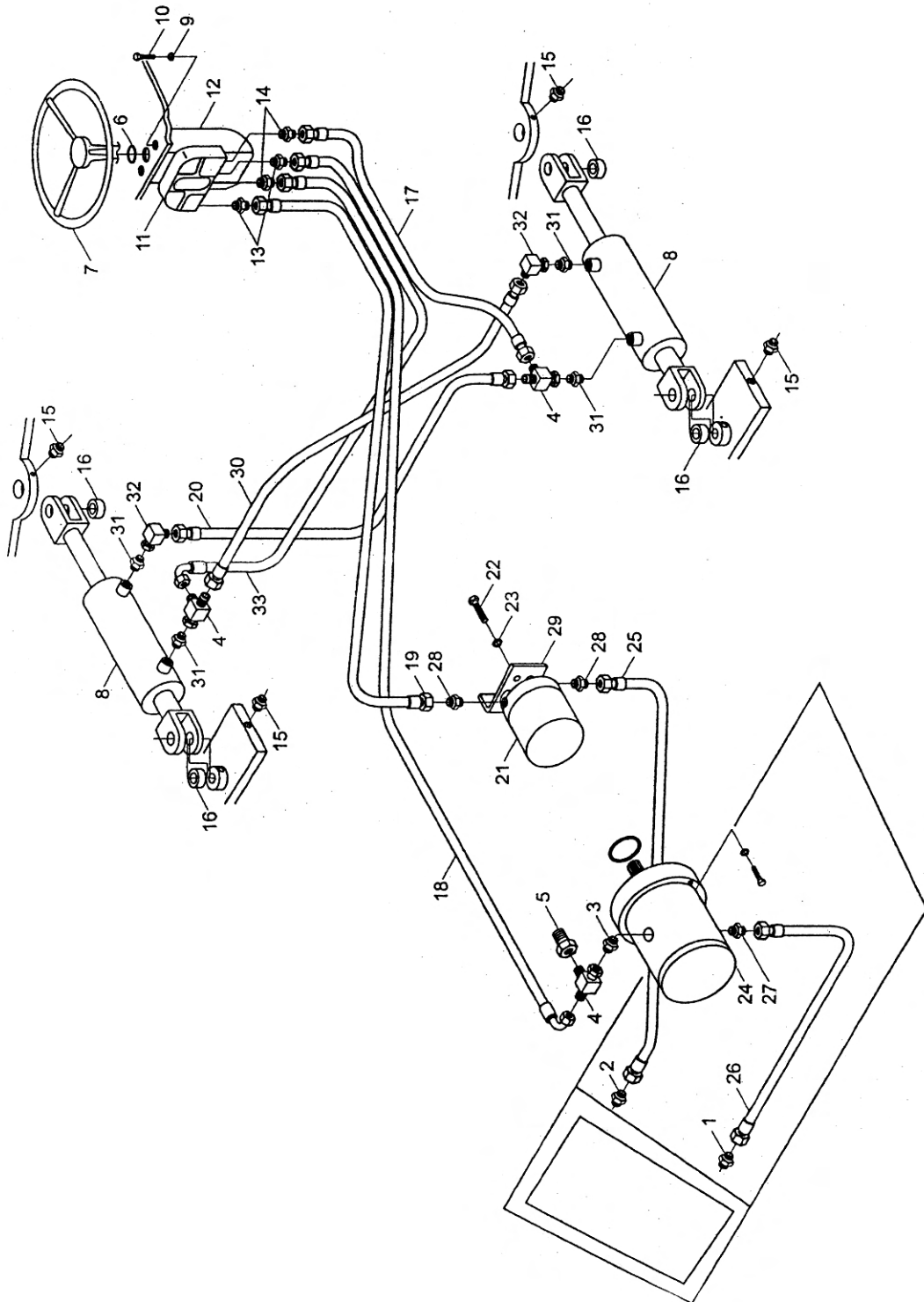




HYDRAULIC STEERING SYSTEM

Item	Part No.	Qty	Description	Descripción	Description	Descrizione
1	65912	1	Fitting Hydraulic	Adaptador hidráulico	Raccord hydraulique	Raccordo idraulico
2	65933	1	Fitting Hydraulic	Adaptador hidráulico	Raccord hydraulique	Raccordo idraulico
3	66461	1	Fitting Hydraulic	Adaptador hidráulico	Raccord hydraulique	Raccordo idraulico
4	65934	3	Fitting Hydraulic	Adaptador hidráulico	Raccord hydraulique	Raccordo idraulico
5	65266	1	Fitting Hydraulic	Adaptador hidráulico	Raccord hydraulique	Raccordo idraulico
6	65249	1	Seal V-Ring	Anillo "V" sellador	Joint en V	V-ring
7	65248	1	Control Hydraulic Steering Wheel	Control de volante de dirección hidráulica	Commande hydraulique du volant	Comando idraulico volante
8	65935	2	Cylinder Hydraulic Steering	Cilindro hidráulico de dirección	Vérin hydraulique de direction	Cilindro idraulico sterzo
9	80804	4	Washer WSHRL M10 Split ZN	Arandela	Rondelle	Rondella
10	65193	4	Bolt	Perno	Boulon	Bullone
11	65254	1	Block Hydraulic Steering	Bloque de dirección hidráulica	Bloc de direction hydraulique	Blocco idraulico sterzo
12	65936	1	Valve Hydraulic Steering	Válvula, dirección hidr.	Distributeur hydraulique de direction	Valvola idraulica sterzo
13	65239	2	Fitting Hydraulic	Adaptador hidráulico	Raccord hydraulique	Raccordo idraulico
14	65937	2	Fitting Hydraulic	Adaptador hidráulico	Raccord hydraulique	Raccordo idraulico
15	65101	4	Fitting Hydraulic	Adaptador hidráulico	Raccord hydraulique	Raccordo idraulico
16	65938	4	Bearing Cylinder Steering	Cojinete de cilindro de dirección	Roulement de vérin de direction	Cuscinetto cilindro sterzo
17	65939	1	Hose Hydraulic	Manguera hidráulica	Flexible hydraulique	Tubo flessibile idraulico
18	65940	1	Hose Hydraulic	Manguera hidráulica	Flexible hydraulique	Tubo flessibile idraulico
19	65941	1	Hose Hydraulic	Manguera hidráulica	Flexible hydraulique	Tubo flessibile idraulico
20	65942	1	Hose Hydraulic	Manguera hidráulica	Flexible hydraulique	Tubo flessibile idraulico
21	66287	1	Element Filter Hydraulic	Elemento de filtro hidráulico	Élément de filtre hydraulique	Elemento filtro idraulico
22	80159	2	Bolt HHCS 5/16-18 X 3/4 GR 5 ZN	Perno	Boulon	Bullone
23	80812	2	Washer WSHRL M8 Split ZN	Arandela	Rondelle	Rondella
24	65943	1	Control Hydraulic Steering	Control de dirección hidráulica	Commande hydraulique de direction	Comando idraulico sterzo
25	65944	1	Hose Hydraulic	Manguera hidráulica	Flexible hydraulique	Tubo flessibile idraulico

* Loctite 262

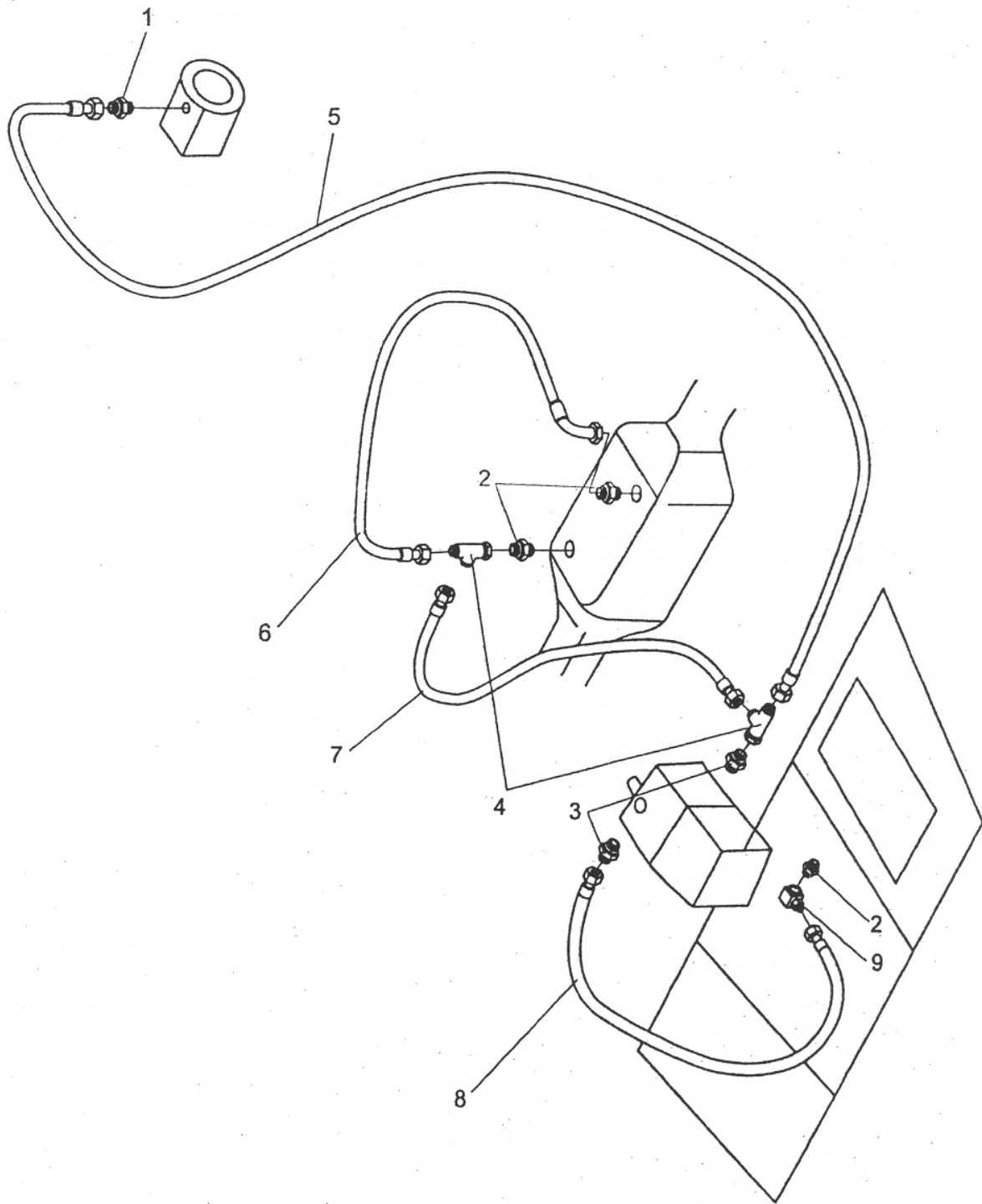




HYDRAULIC STEERING SYSTEM - CONTINUED

Item	Part No.	Qty	Description	Descripción	Description	Descrizione
26	65945	1	Hose Hydraulic	Manguera hidráulica	Flexible hydraulique	Tubo flessibile idraulico
27	66462	1	Fitting Hydraulic	Adaptador hidráulico	Raccord hydraulique	Raccordo idraulico
28	65243	2	Fitting Hydraulic	Adaptador hidráulico	Raccord hydraulique	Raccordo idraulico
29	65946	1	Seat Filter Hydraulic	Asiento de filtro hidráulico	Siège de filtre hydraulique	Sede filtro idraulico
30	65883	1	Hose Hydraulic	Manguera hidráulica	Flexible hydraulique	Tubo flessibile idraulico
31	65260	4	Fitting Hydraulic	Adaptador hidráulico	Raccord hydraulique	Raccordo idraulico
32	65309	2	Fitting Hydraulic	Adaptador hidráulico	Raccord hydraulique	Raccordo idraulico
33	65947	1	Hose Hydraulic	Manguera hidráulica	Flexible hydraulique	Tubo flessibile idraulico

* Loctite 262

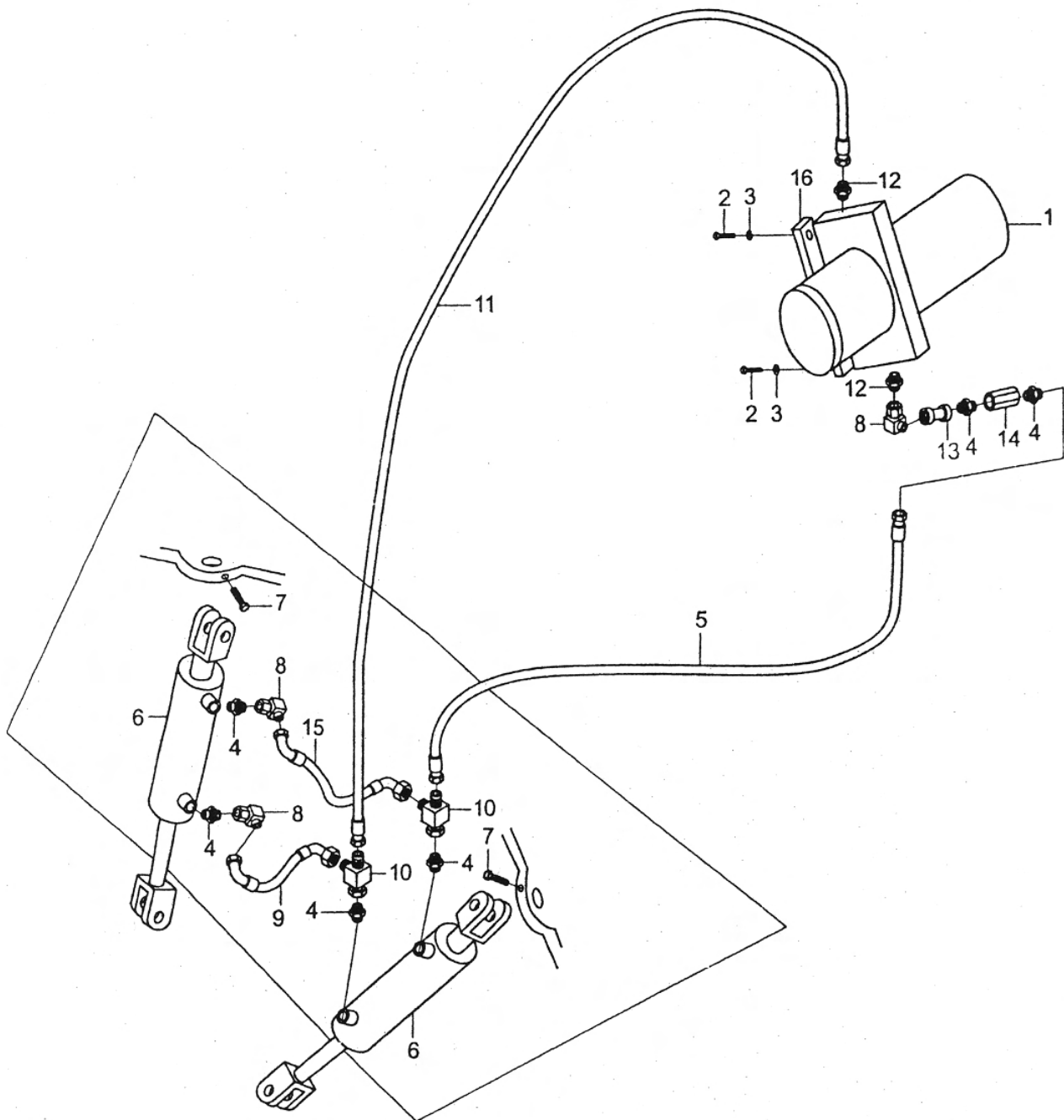




HYDRAULIC BRAKE SYSTEM

Item	Part No.	Qty	Description	Descripción	Description	Descrizione
1	65948	1	Fitting Hydraulic	Adaptador hidráulico	Raccord hydraulique	Raccordo idraulico
2	65950	2	Fitting Hydraulic	Adaptador hidráulico	Raccord hydraulique	Raccordo idraulico
3	66450	2	Fitting Hydraulic	Adaptador hidráulico	Raccord hydraulique	Raccordo idraulico
4	66449	2	Fitting Hydraulic	Adaptador hidráulico	Raccord hydraulique	Raccordo idraulico
5	65949	1	Hose Hydraulic	Manguera hidráulica	Flexible hydraulique	Tubo flessibile idraulico
6	66453	1	Hose Hydraulic	Manguera hidráulica	Flexible hydraulique	Tubo flessibile idraulico
7	66451	1	Hose Hydraulic	Manguera hidráulica	Flexible hydraulique	Tubo flessibile idraulico
8	66452	1	Hose Hydraulic	Manguera hidráulica	Flexible hydraulique	Tubo flessibile idraulico
9	65961	1	Fitting Hydraulic	Adaptador hidráulico	Raccord hydraulique	Raccordo idraulico

* Loctite 262

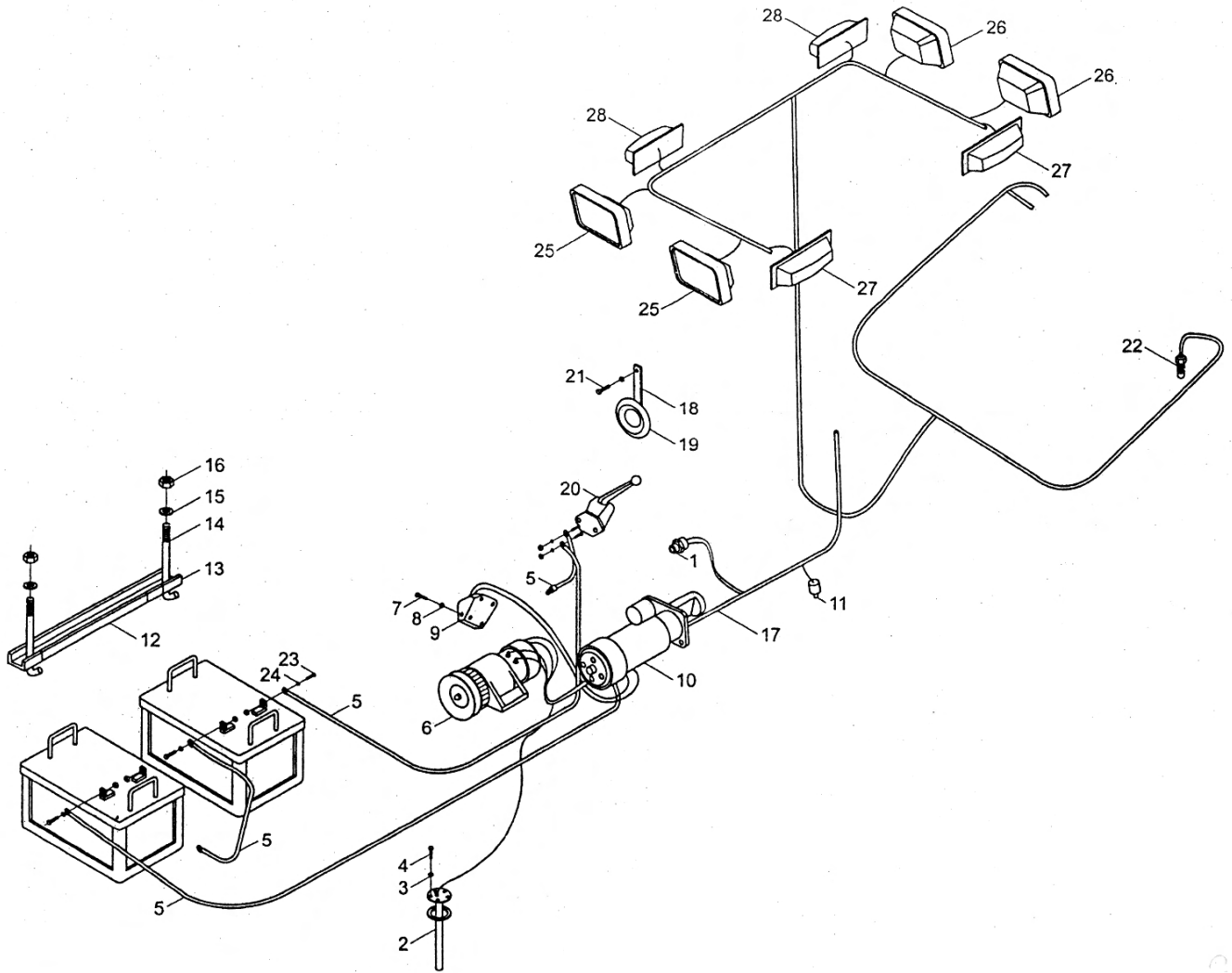




HYDRAULIC ENGINE HOOD CONTROL SYSTEM

Item	Part No.	Qty	Description	Descripción	Description	Descrizione
1	65957	1	Control Cylinder Hood	Control de cilindro de capó	Commande de vérin de capot	Comando cilindro cofano
2	65958	2	Bolt HHCS	Perno	Boulon	Bullone
3	80804	2	Washer WSHRL M10 Split ZN	Arandela	Rondelle	Rondella
4	66464	6	Fitting Hydraulic	Adaptador hidráulico	Raccord hydraulique	Raccordo idraulico
5	65964	1	Hose Hydraulic	Manguera hidráulica	Flexible hydraulique	Tubo flessibile idraulico
6	66463	2	Cylinder Hydraulic Hood	Cilindro hidráulico de capó	Vérin hydraulique de capot	Cilindro idraulico cofano
7	65251	4	Fitting Grease	Grasera	Graisseur	Ingrassatore
8	65961	3	Fitting Hydraulic	Adaptador hidráulico	Raccord hydraulique	Raccordo idraulico
9	65962	1	Hose Hydraulic	Manguera hidráulica	Flexible hydraulique	Tubo flessibile idraulico
10	65963	2	Fitting Hydraulic	Adaptador hidráulico	Raccord hydraulique	Raccordo idraulico
11	65959	1	Hose Hydraulic	Manguera hidráulica	Flexible hydraulique	Tubo flessibile idraulico
12	65965	2	Fitting Hydraulic	Adaptador hidráulico	Raccord hydraulique	Raccordo idraulico
13	65966	1	Fitting Hydraulic	Adaptador hidráulico	Raccord hydraulique	Raccordo idraulico
14	65967	1	Valve Hydraulic Cylinder Hood	Válvula de cilindro hidráulico de capó	Soupape de vérin hydraulique de capot	Valvola cilindro idraulico cofano
15	65968	1	Hose Hydraulic	Manguera hidráulica	Flexible hydraulique	Tubo flessibile idraulico
16	65969	1	Plate Valve Cylinder Hood	Placa de válvula de cilindro de capó	Plaque de soupape de vérin de capot	Piastra valvola cilindro cofano

* Loctite 262



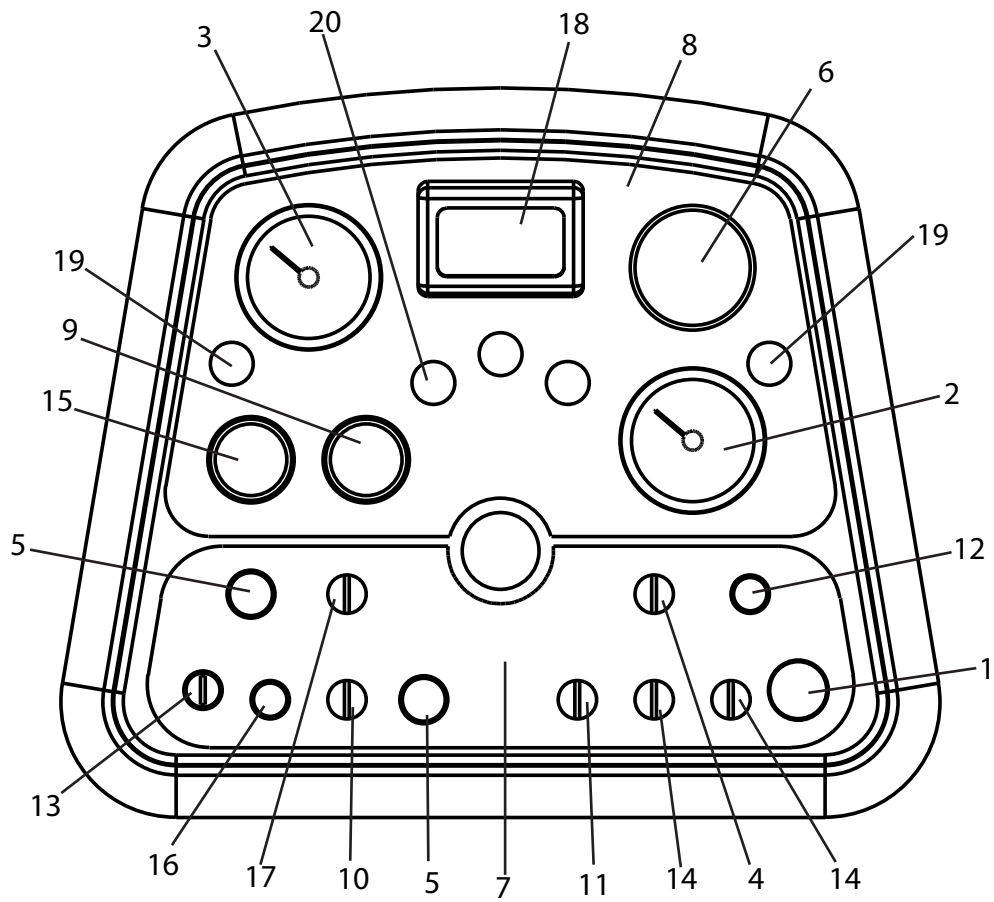


ELECTRICAL SYSTEM

Item	Part No.	Qty	Description	Descripción	Description	Descrizione
1	65722	1	Sensor Hydraulic Oil Temperature	Sensor de temperatura del aceite hidráulico	Capteur de température d'huile hydraulique	Sensore temperatura olio idraulico
2	65723	1	Sensor Fuel Level	Sensor de nivel de combustible	Capteur du niveau de carburant	Sensore livello combustibile
3	65346	5	Washer WSHRL M12 Split ZN	Arandela	Rondelle	Rondella
4	66390	5	Screw	Tornillo	Vis	Vite
5	66393	1	Cable	Cable	Câble	Cavo
6	66395	1	Alternator	Alternador	Alternateur	Alternatore
7	66389	2	Bolt HHCS	Perno	Boulon	Bullone
8	65462	2	Bracket Battery	Escuadra de batería	Support de batterie	Staffa batteria
9	80856	2	Washer WSHR M6 Flat M12 OD ZN	Arandela	Rondelle	Rondella
10	66396	2	Starter	Arrancador	Démarrreur	Avviamento
11	66387	1	Pressure Sensor			
12	66384	1	Cover Rubber			
13	66383	1	Strap			
14	66382	2	Screw Fixed			
15	80857	32	Washer WSHR M8 Flat 16 OD ZN	Arandela	Rondelle	Rondella
16	80866	19	Nut NUYNM M10-1.5 ZN	Tuerca	Écrou	Dado
17	66394	1	Wire Harness			
18	66291	1	Bracket Horn	Escuadra de bocina	Support d'avertisseur	Staffa clacson
19	66385	1	Horn 12v	Bocina 12 V	Avertisseur 12 V	Clacson 12 V
20	65704	1	Switch Battery Isolator	Interruptor aislador batería	Interrupteur d'isolateur de batterie	Interruttore smorzatore batteria
21	80406	26	Bolt HHCS	Perno	Boulon	Bullone
22	65471	1	Sensor Speed Motor Eccentric	Sensor de velocidad de motor de excéntrica	Capteur de régime de moteur d'excentrique	Sensore regime motorino eccentrico
23	66388	12	Bolt HHCS	Perno	Boulon	Bullone
24	80866	19	Nut NUTFX M10-1.5 ZN			
25/26	66392	4	Lamp Front Back			
27/28	66391	4	Lamp Right Left			

* Loctite 262

** Not shown

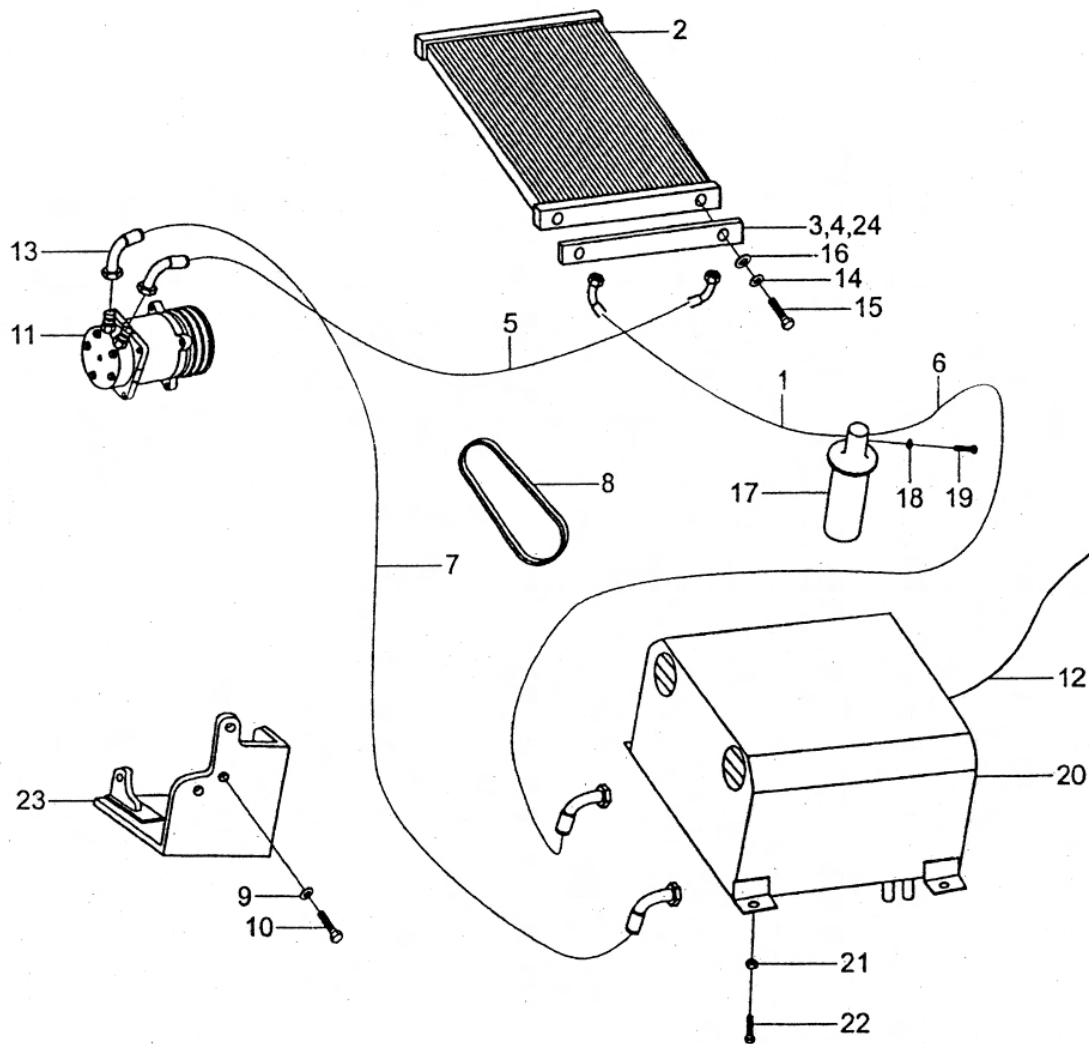




INSTRUMENT PANEL

Item	Part No.	Qty	Description	Descripción	Description	Descrizione
1	48675	1	Assembly Button Brake Parking	Interruptor de freno de estacionamiento	Interrupteur de frein de stationnement	Interruttore freno di stazionamento
2	65494	1	Gauge Frequency Vibe	Medidor de frecuencia de vibración	Jauge de fréquence de vibration	Indicatore frequenza di vibrazione
3	65985	1	Gauge Speed Travel	Indicador de velocidad de avance	Indicateur de vitesse de déplacement	Indicatore velocità di avanzamento
4	66485	1	Switch Position Three	Posición tres de interruptor	Interrupteur à 3 positions	Interuttore posizione tre
5	66486	2	Cover			
6	66487	1	Cover			
7	65980	1	Plate Console Lower			
8	66489	1	Plate Console Upper			
9	66490	1	Gauge Fuel	Medidor de combustible	Jauge de carburant	Indicatore livello combustibile
10	66491	1	Switch Position Two	Posición dos de interruptor	Interrupteur à 2 positions	Interuttore posizione due
11	66492	1	Switch Position Three	Posición tres de interruptor	Interrupteur à 3 positions	Interuttore posizione tre
12	66493	1	Switch Button Push	Interruptor de botón pulsador	Interrupteur à bouton-poussoir	Interruttore pulsante
13	66494	1	Switch Ignition	Interruptor de encendido	Contacteur d'allumage	Interruttore di accensione
14	66495	1	Switch Position Two	Posición dos de interruptor	Interrupteur à 2 positions	Interuttore posizione due
15	66496	1	Gauge Oil Temperature	Termómetro del aceite	Jauge de température d'huile	Termometro olio
16	66497	1	Switch Button Push	Interruptor de botón pulsador	Interrupteur à bouton-poussoir	Interruttore pulsante
17	66498	1	Switch Position Three	Posición tres de interruptor	Interrupteur à 3 positions	Interuttore posizione tre
18	65499	1	Tachometer Hour Meter	Tacómetro/horómetro	Compteur horaire de compte-tours	Tachimetro contaore
19	66500	2	Light Indicator Yellow	Luz indicadora amarilla	Témoin jaune	Spia gialla
20	66501	3	Light Indicator Red	Luz indicadora roja	Témoin rouge	Spia rossa

* Loctite 262





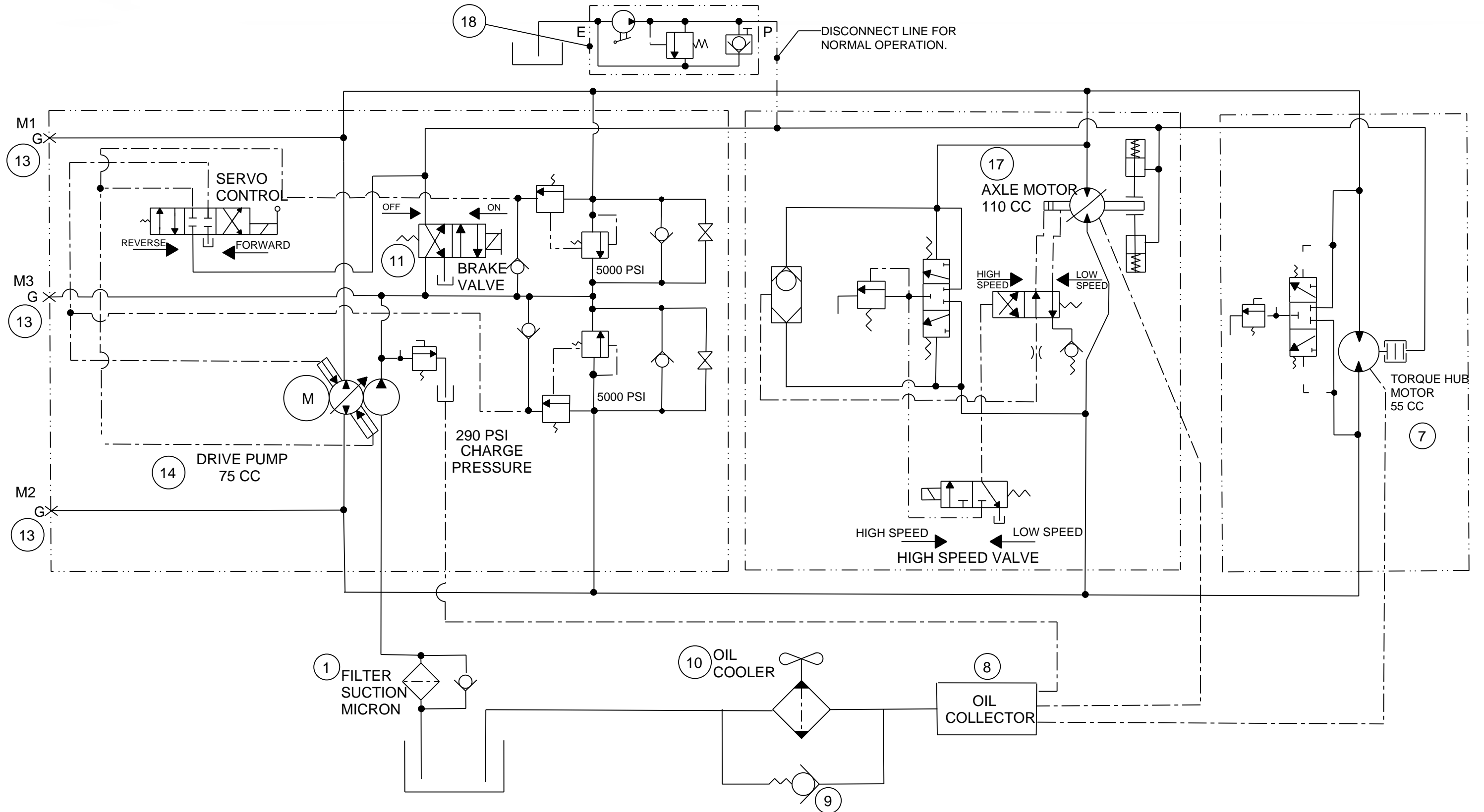
AIR CONDITIONING SYSTEM

Item	Part No.	Qty	Description	Descripción	Description	Descrizione
1	66351	1	Hose AC	Manguera de acondicionador de aire	Flexible de climatisation	Tubo flessibile condizionatore aria
2	65805	1	Condenser AC	Condensador de acondicionador de aire	Condenseur de climatisation	Condensatore condizionatore aria
3	66340	1	Bracket Condenser AC	Escuadra de condensador de acondicionador de aire	Support de condenseur de climatisation	Staffa condensatore condizionatore aria
4	66339	1	Bracket Condenser AC	Escuadra de condensador de acondicionador de aire	Support de condenseur de climatisation	Staffa condensatore condizionatore aria
5	65807	1	Hose AC	Manguera de acondicionador de aire	Flexible de climatisation	Tubo flessibile condizionatore aria
6	66345	1	Hose AC	Manguera de acondicionador de aire	Flexible de climatisation	Tubo flessibile condizionatore aria
7	66346	1	Hose AC	Manguera de acondicionador de aire	Flexible de climatisation	Tubo flessibile condizionatore aria
8	66343	1	Belt	Correa de acondicionador de aire	Attache de climatisation	Fascetta condizionatore aria
9	65580	1	Washer WSHR	Arandela	Rondelle	Rondella
10	80815	1	Bolt HHCS M10-1.5 X 30 8.8 ZN	Perno	Boulon	Bullone
11	65810	1	Compressor AC	Compresor de acondicionador de aire	Compresseur de climatisation	Compressore condizionatore aria
12	66342	1	Hose AC	Manguera de acondicionador de aire	Flexible de climatisation	Tubo flessibile condizionatore aria
13	66337	35	Adaptor			
14	66350	1	Washer	Arandela	Rondelle	Rondella
15	80886	1	Bolt HHCS M10-1.5 X 20 8.8 ZN	Perno	Boulon	Bullone
16	66347	1	Nut	Tuerca	Écrou	Dado
17	66344	1	Storage			
18	66349	1	Washer WSHR	Arandela	Rondelle	Rondella
19	66348	1	Bolt HHCS	Perno	Boulon	Bullone
20	65819	1	Evaporator AC	Evaporador de acondicionador de aire	Évaporateur de climatisation	Evaporatore condizionatore aria
21	66347	1	Nut	Tuerca	Écrou	Dado
22	65299	1	Bolt HHCS	Perno	Boulon	Bullone
23	66341	1	Bracket	Escuadra	Support	Staffa
24	66338	1	Bracket Condenser AC	Escuadra de condensador de acondicionador de aire	Support de condenseur de climatisation	Staffa condensatore condizionatore aria

* Loctite 262



Item	Part No.	Qty	Description	Descripción	Description	Descrizione
1	65336	2	Filter Hydraulic Drive			
2	65935	2	Cylinder Hydraulic Steering			
3	65248	1	Control Hydraulic Steering			
4	65929	1	Pump Hydraulic Eccentric			
5	65960	2	Cylinder Hydraulic Hood			
6	65921	1	Motor Hydraulic Eccentric			
7	65907	1	Motor Hydraulic Drive Front			
8	65327	1	Box Oil Eccentric			
9	65998	1	Valve Hydraulic One Way			
10	65999	1	Coler Oil Hyraulico			
11	65725	1	Valve Hydraulic Brake			
12	65943	1	Pump Hydraulic Steering			
13	65271	4	Fitting Hydraulic Gauge			
14	65900	1	Pump Hydraulic Drive			
15	65536	1	Filter Hydraulic Eccentric			
16	65957	1	Pump and Control Hood			
17	65904	1	Motor Hydraulic Drive Rear			
18	66507	1	Hand Pump Brake Release			

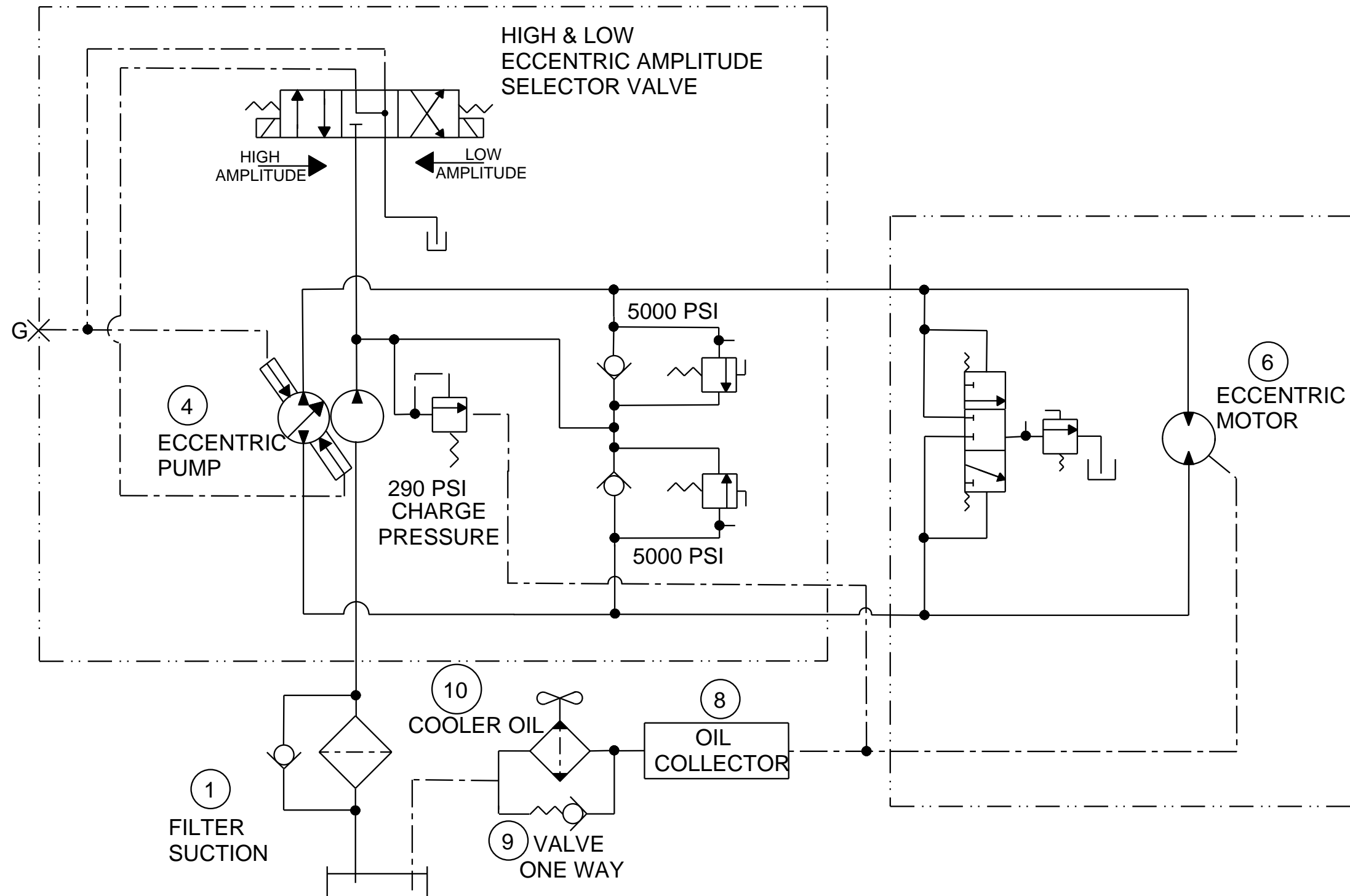




Item	Part No.	Qty	Description	Descripción	Description	Descrizione
1	65336	2	Filter Hydraulic Drive			
2	65935	2	Cylinder Hydraulic Steering			
3	65248	1	Control Hydraulic Steering			
4	65929	1	Pump Hydraulic Eccentric			
5	65960	2	Cylinder Hydraulic Hood			
6	65921	1	Motor Hydraulic Eccentric			
7	65907	1	Motor Hydraulic Drive Front			
8	65327	1	Box Oil Eccentric			
9	65998	1	Valve Hydraulic One Way			
10	65999	1	Coler Oil Hyraulico			
11	65725	1	Valve Hydraulic Brake			
12	65943	1	Pump Hydraulic Steering			
13	65271	4	Fitting Hydraulic Gauge			
14	65900	1	Pump Hydraulic Drive			
15	65536	1	Filter Hydraulic Eccentric			
16	65957	1	Pump and Control Hood			
17	65904	1	Motor Hydraulic Drive Rear			
18	66507	1	Hand Pump Brake Release			

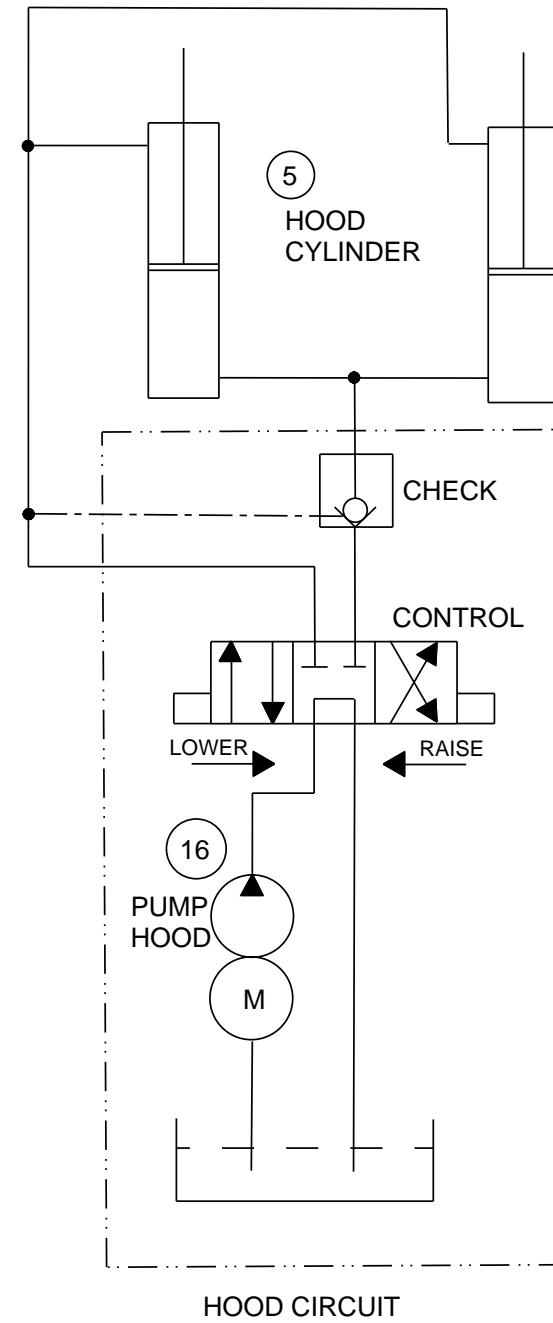
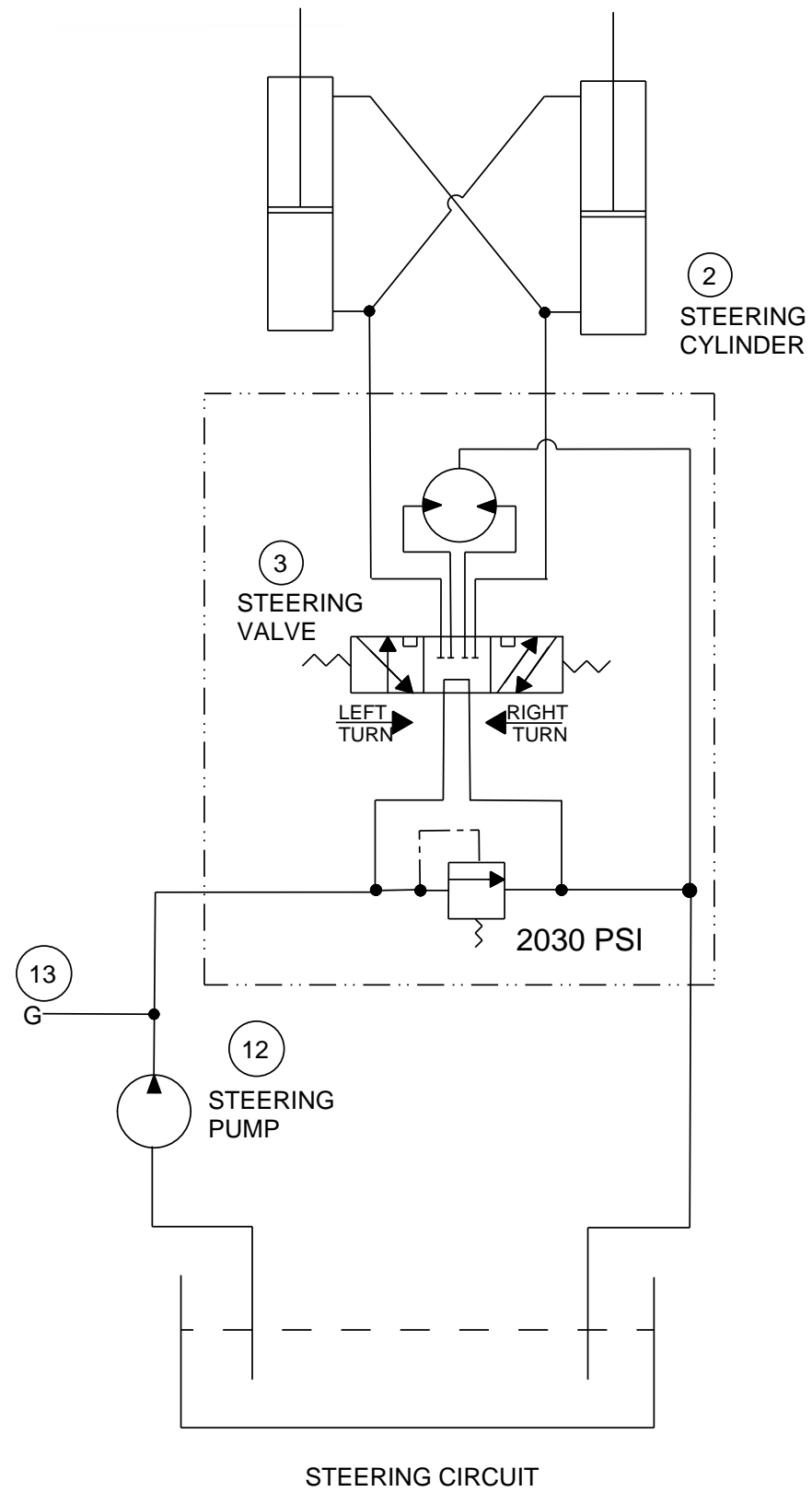


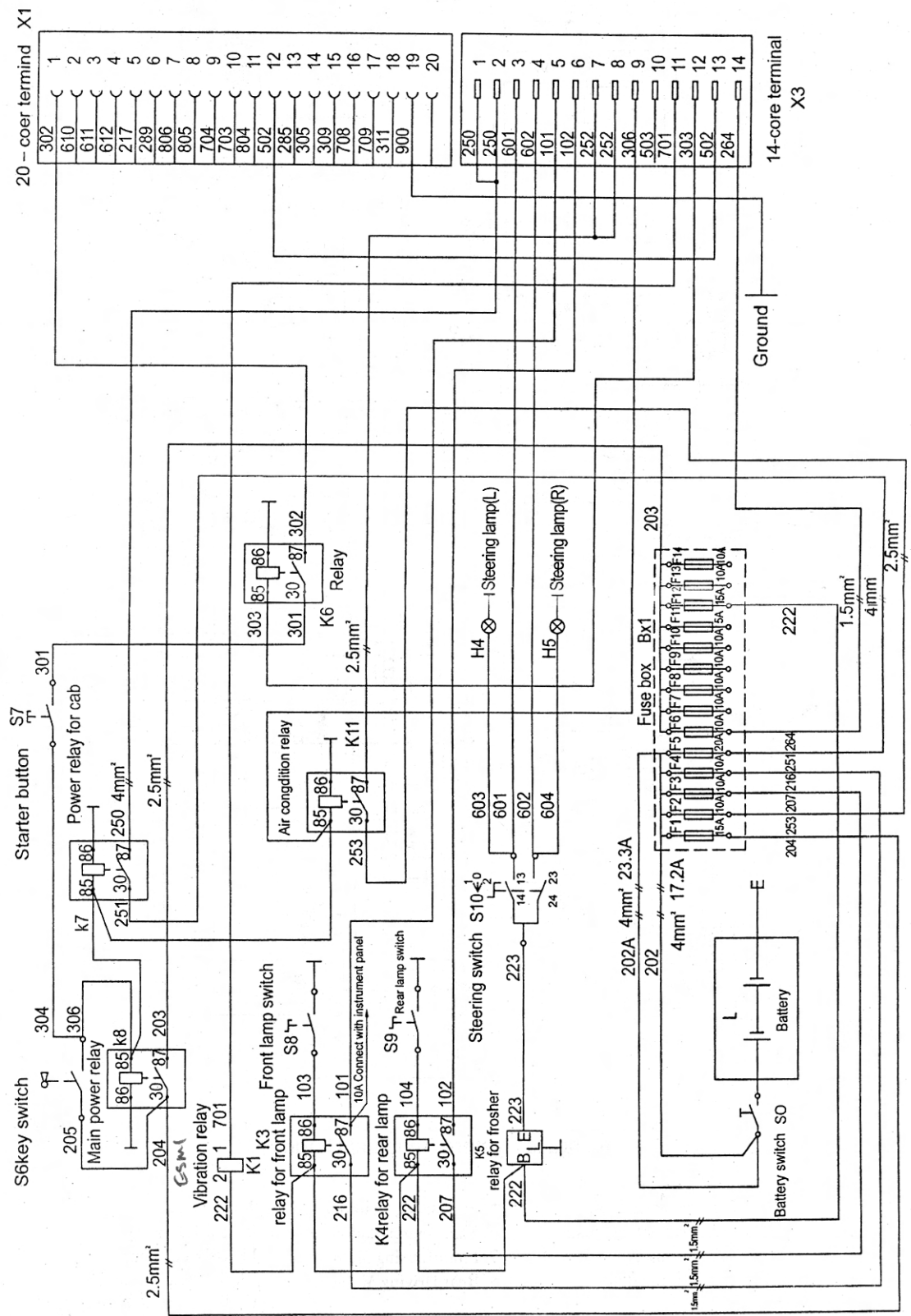
ECCENTRIC CIRCUIT

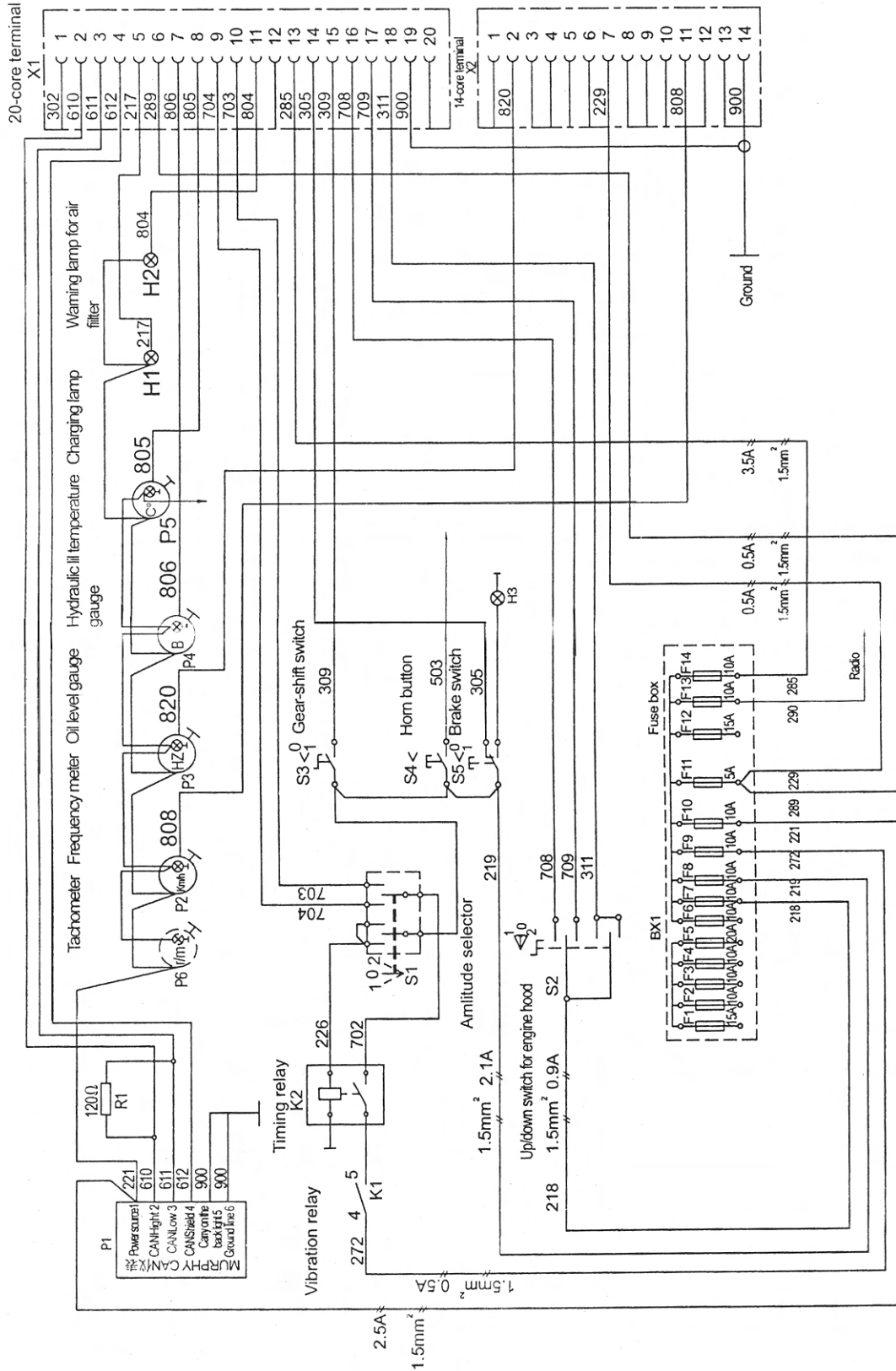




Item	Part No.	Qty	Description	Descripción	Description	Descrizione
1	65336	2	Filter Hydraulic Drive			
2	65935	2	Cylinder Hydraulic Steering			
3	65248	1	Control Hydraulic Steering			
4	65929	1	Pump Hydraulic Eccentric			
5	65960	2	Cylinder Hydraulic Hood			
6	65921	1	Motor Hydraulic Eccentric			
7	65907	1	Motor Hydraulic Drive Front			
8	65327	1	Box Oil Eccentric			
9	65998	1	Valve Hydraulic One Way			
10	65999	1	Coler Oil Hyraulico			
11	65725	1	Valve Hydraulic Brake			
12	65943	1	Pump Hydraulic Steering			
13	65271	4	Fitting Hydraulic Gauge			
14	65900	1	Pump Hydraulic Drive			
15	65536	1	Filter Hydraulic Eccentric			
16	65957	1	Pump and Control Hood			
17	65904	1	Motor Hydraulic Drive Rear			
18	66507	1	Hand Pump Brake Release			

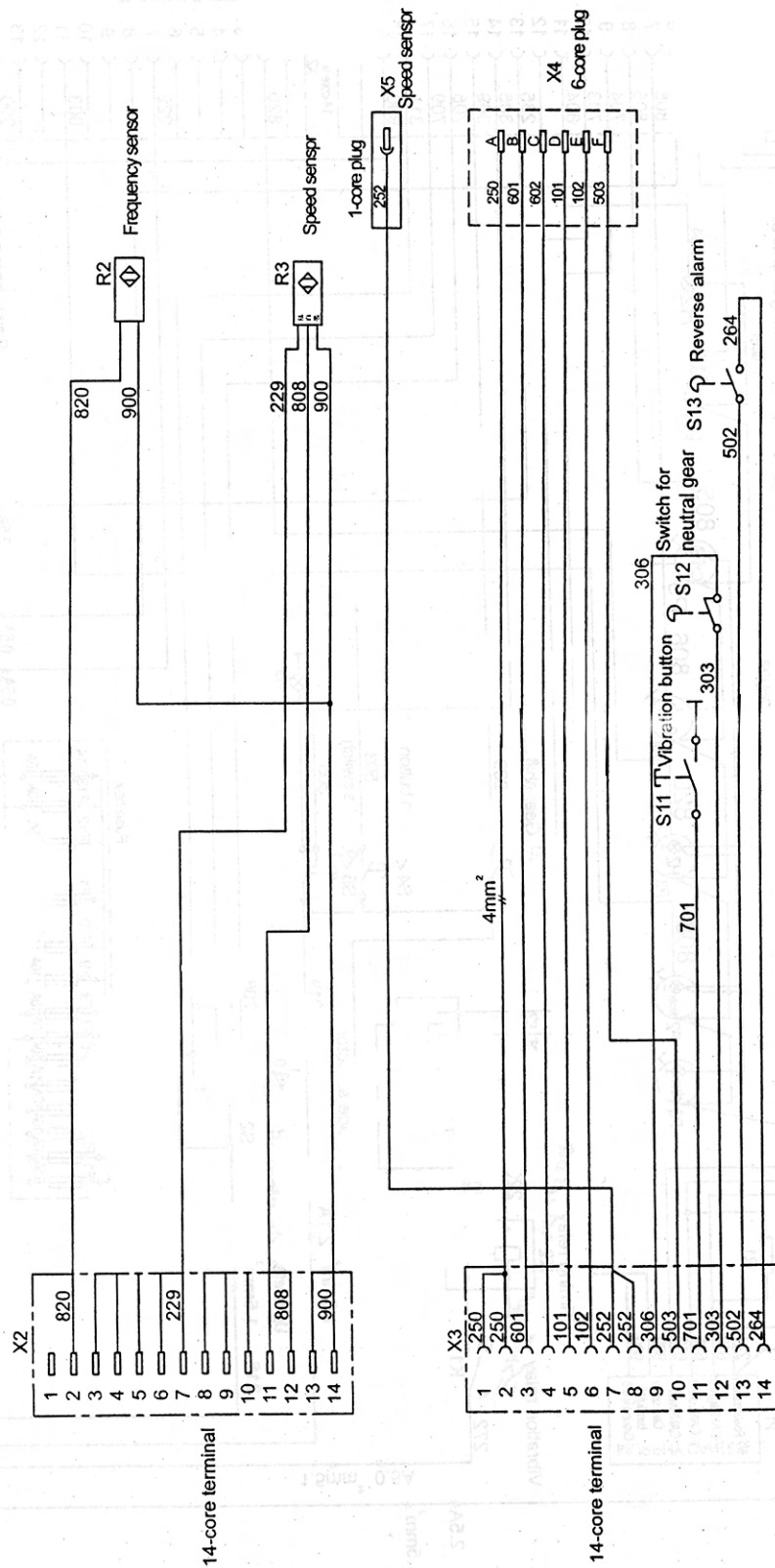


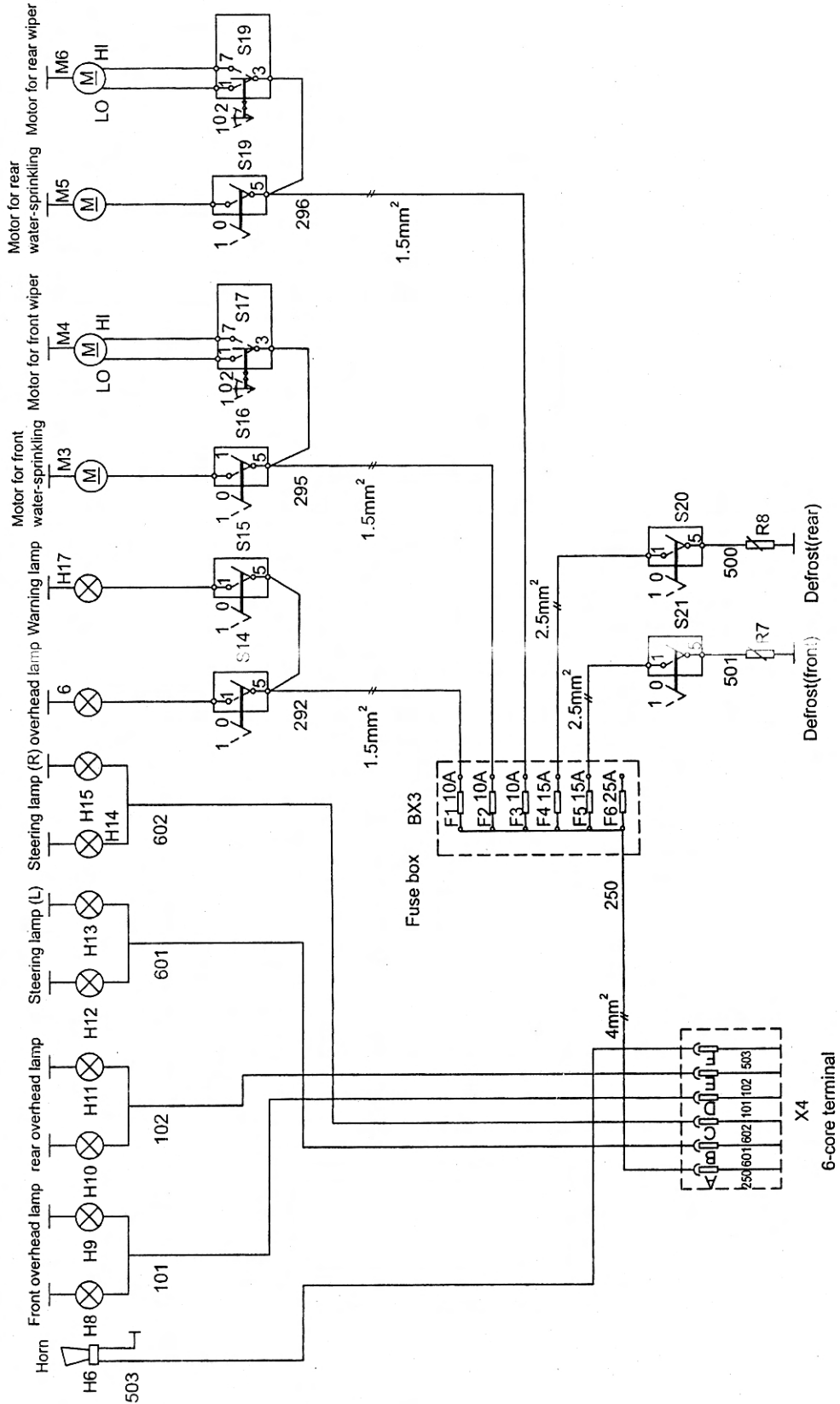






ELECTRICAL SCHEMATIC







1

	<p>⚠ DANGER</p> <p>Fuel and fumes can explode and burn. Stop engine and extinguish all flames and smoking materials before refueling. Use a safety can.</p>
	<p>⚠ PELIGRO</p> <p>El combustible y los gases pueden explotar y arder. Pare el motor y apague todas las flamas y los materiales para fumar antes de reabastecer el combustible. Utilice un recipiente de seguridad.</p>

2

	<p>⚠ WARNING</p> <p>Fire and explosion hazard. Do not use starting fluid (ether). Refer to operator's manual for cold starting instructions.</p>
	<p>⚠ ADVERTENCIA</p> <p>Peligro de incendio y explosión. No utilice líquido de arranque (éter). Refiérase al manual del operador para obtener instrucciones de arranque en frío.</p>

3

	<p>⚠ CAUTION</p> <p>Hot surfaces. Burn hazard. Allow components in the engine compartment to cool before servicing.</p>
	<p>⚠ PRECAUCIÓN</p> <p>Superficies calientes. Peligro de quemadura. Permita que se enfrien los componentes del compartimento del motor antes de hacer el servicio.</p>

4

<p>NOTICE</p> <p>Do not repair this structure (ROPS). If damaged, a replacement structure must be installed. Unauthorized modifications will void certification and may result in injury.</p>	<p>⚠ WARNING</p> <p>Crush, cut and fall hazards. No riders. Keep seat belt fastened when operating machine.</p>
<p>AVISO</p> <p>No repare esta estructura (ROPS). Si se daña, se debe instalar una estructura de repuesto. Cualquier modificación que se realice sin autorización anulará la certificación y puede producir lesiones.</p>	<p>⚠ ADVERTENCIA</p> <p>Peligro de aplastamientos, cortes y caídas. No se permite llevar pasajeros. Mantenga abrochado el cinturón de seguridad mientras opera la máquina.</p>



8

<p>DIESEL FUEL ONLY</p> <p>SOLO COMBUSTIBLE DIESEL</p>	55538
--	-------

9

<p>NOTICE</p> <p>If safety or hazard decals or operator's manual are missing from this equipment, contact the manufacturer immediately at 1-800-888-9926 or (585) 229-5141</p>	55541
<p>AVISO</p> <p>Si las etiquetas de seguridad o peligro o el manual del operador faltan en este equipo, contactar inmediatamente al fabricante al 1-800-888-9926 o al (585) 229-5141.</p>	

10

	<p>⚠ WARNING</p> <p>Read and understand operator's manual before using this machine. Failure to follow operating instructions could result in personal injury or damage to equipment.</p>
	<p>⚠ ADVERTENCIA</p> <p>Lea y entienda el manual del operador antes de utilizar esta máquina. El no seguir las instrucciones de operación puede ocasionar lesiones personales o daños al equipo.</p>





DECAL IDENTIFICATION

Item	Part No.	Qty	Description	Descripción	Description	Descrizione
1	55128	1	Decal Danger Fuel Flammable	Etiqueta - Peligro, combustible inflamable	Autocollant de danger - carburant inflammable	Adesivo di pericolo - combustibile infiammabile
2	55372	2	Decal Warning No Ether	Etiqueta - Advertencia, no usar éter	Autocollant d'avertissement - pas d'éther	Adesivo avvertenza - non usare etere
3	55398	1	Decal Caution Hot Surfaces	Etiqueta - Precaución, superficies calientes	Autocollant de mise en garde - surfaces chaudes	Adesivo attenzione - superfici calde
4	55413	1	Decal Notice and Warning ROPS	Etiqueta - Aviso y advertencia de ROPS	Autocollant d'avis et d'avertissement, arceau de sécurité	Adesivo avviso ed avvertenza telaio protezione ribaltamento (ROPS)
5	55437	1	Decal Rhino 66 Right Hood	Etiqueta - Rhino 66, lado derecho del capó	Autocollant Rhino 66 capot droit	Adesivo Rhino 66 - cofano dx
6	55438	1	Decal Rhino 66 Left Hood	Etiqueta - Rhino 66, lado izquierdo del capó	Autocollant Rhino 66 capot gauche	Adesivo Rhino 66 - cofano sx
7	55440	2	Decal Stone Rhino 10in Diameter	Etiqueta - Rhino de Stone, 10 in. diám.	Autocollant Stone Rhino, 10 in de diamètre	Adesivo Stone Rhino - diametro 10 in
8	55538	1	Decal Diesel Fuel Only	Etiqueta - Combustible diesel solamente	Autocollant, carburant diesel uniquement	Adesivo solo diesel
9	55541	1	Decal Notice Missing Decals	Etiqueta - Estar atento a etiquetas faltantes	Autocollant d'avis - autocollants manquants	Adesivo avvertenza - adesivi mancanti
10	55564	1	Decal Warning Read Manual	Etiqueta - Advertencia, leer el manual	Autocollant d'avertissement - lire le manuel	Adesivo avvertenza - leggere manuale



11

IMPORTANT

SAFETY INSTRUCTIONS
 Read and understand the operator's manual and all safety labels before operating this machine.
 Only a trained person is to be permitted to operate this equipment. Training should include operation instruction under normal conditions and emergency situations.
 Personnel working on or near this equipment shall be instructed as to the location and operation of pertinent stopping devices.
 Under no circumstances are the safety characteristics of this equipment to be altered.
 Routine inspections and corrective/preventative maintenance measures are to be conducted to ensure that all guards and safety features are retained and function properly.

IMPORTANTE

INSTRUCCIONES DE SEGURIDAD
 Lea y entienda el manual del operador y todas las etiquetas de seguridad antes de operar esta máquina.
 Sólo se permite operar este equipo a las personas capacitadas. La capacitación debe incluir las instrucciones de operación bajo condiciones normales y situaciones de emergencia.
 El Personal que trabaja con o cerca de este equipo deberá ser instruido acerca de la ubicación y operación de los dispositivos de paro pertinentes.
 Bajo ninguna circunstancia se podrán alterar las características de seguridad de este equipo.
 Se deberán llevar a cabo inspecciones de rutina y medidas de mantenimiento correctivo / preventivo para asegurar que todas las guardas y características de seguridad sean retenidas y funcionen adecuadamente.

55605

12

HYDRAULIC OIL ONLY

SÓLO LUBRICANTE PARA SISTEMAS HIDRÁULICOS

55614

13

USE HAND GUN ONLY



UTILICE SÓLO PISTOLA DE MANO

55618

15

CAUTION

SHELL TELLUS® T 68 HYDRAULIC OIL ONLY.

Check when fluid is cold and unit is level.

PRECAUCIÓN

SOLO FLUIDO HIDRAULICO SHELL TELLUS® T 68.

Verifiquelo cuando el fluido esté frío y la unidad esté nivelada.

55651

14

Stone

START

STOP/REVERSE

ENGINE STOP

STOP/REVERSE

55650

16

TO START:
 Operator must be SEATED. Battery Isolator Switch must be ON. Place Forward/Reverse Lever in NEUTRAL position. Turn Keyswitch to RIGHT and depress START pushbutton until engine runs.

TO STOP:
 Place Forward/Reverse Lever in NEUTRAL position. Apply BRAKE. Turn Keyswitch to LEFT and depress ENGINE STOP Red Mushroom pushbutton.

VIBE SELECT:
 Place 3-Position VIBE Switch in LOW, OFF or HIGH.

VIBE ON/OFF:
 Depress and release VIBE On/Off button located on KNOB of Forward/Reverse Lever.



PARA ENCENDER:
 El operador debe estar SENTADO. El interruptor del Sistema de Batería debe estar ON (ENCENDIDO). Coloque la Palanca hacia Adelante/Hacia Atrás en la posición NEUTRAL. Gire la Llave del interruptor hacia la DERECHA y presione el botón START (ENCENDER) hasta que el motor encienda.

PARA APAGAR:
 Coloque la Palanca Hacia Adelante/Hacia Atrás en la posición NEUTRAL. Presione el FRENO. Gire la Llave del interruptor hacia la IZQUIERDA y presione el botón rojo en forma de hongo que dice ENGINE STOP (APAGAR MOTOR).


SELECCIÓN DE VIBRACIÓN (VIBE):
 Coloque el interruptor de VIBRACIÓN (VIBE) de 3 posiciones en LOW (BAJO), OFF (APAGADO) o HIGH (ALTO).

VIBRACIÓN (VIBE) ENCENDIDA/APAGADA:
 Presione y libere el botón VIBE On/Off (VIBRACIÓN encendido/apagado) que se localiza en la PERILLA de la Palanca Hacia Adelante/Hacia Atrás.

WARNING

Read and understand operator's manual before using this machine. Failure to follow operating instructions could result in personal injury or damage to equipment. Loud noise hazard. Wear ear protection.



Do not push or pull machine with engine off. Refer to operator's manual for towing instructions.

17




WARNING

Flying parts and fluids. Burn Hazard.
 Contents under pressure. Protect hands and body from pressurized fluids. Loosen radiator cap slowly to relieve pressure before servicing coolant system.

ADVERTENCIA

Partes y fluidos volátiles. Peligro de quemaduras.
 Contenidos bajo presión. Proteja manos y cuerpo contra fluidos presurizados. Abra lentamente la tapa del radiador para liberar la presión antes de dar servicio al sistema de refrigeración.

55650

18

RHINO 84X

19

84X



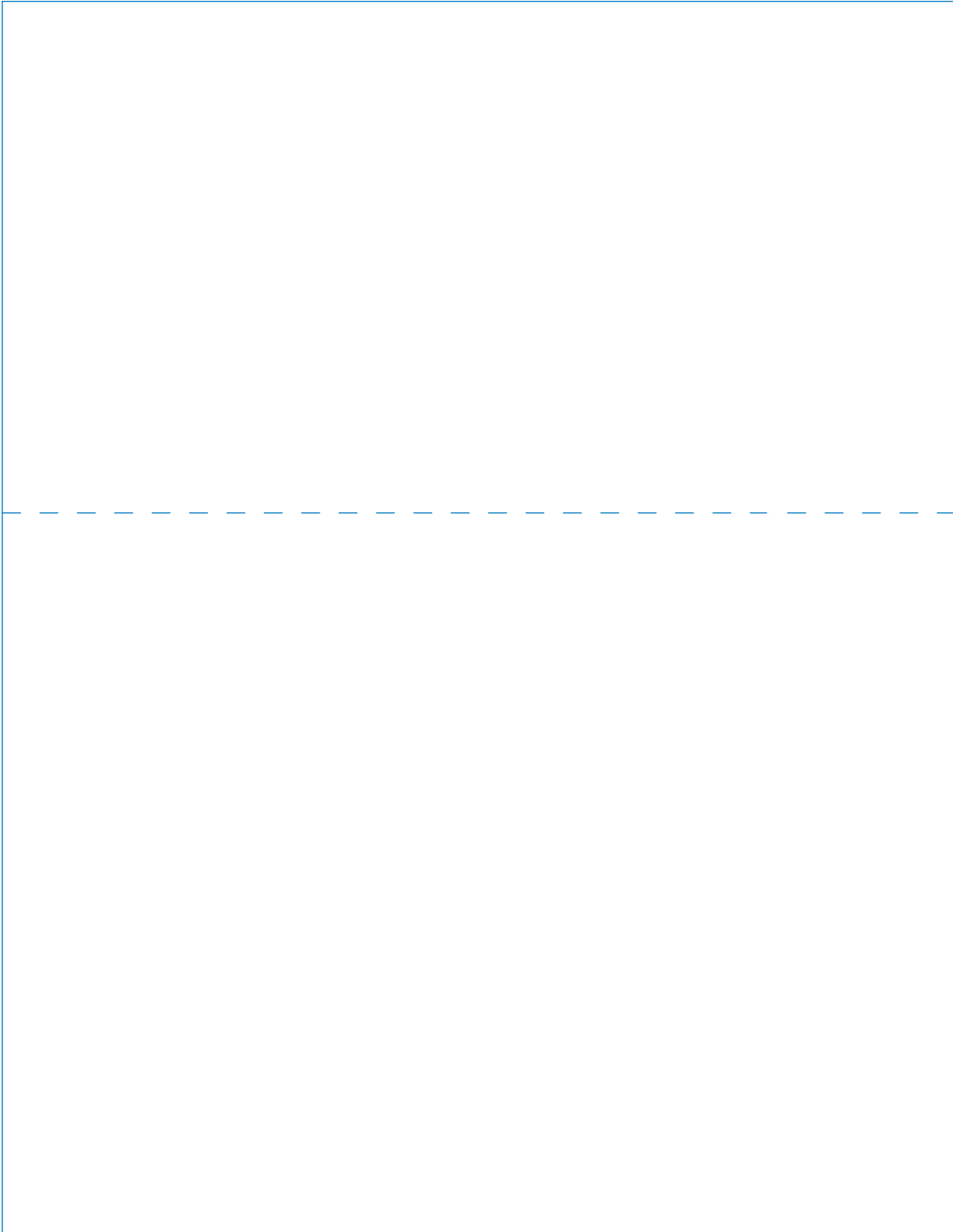


DECAL IDENTIFICATION

Item	Part No.	Qty	Description	Descripción	Description	Descrizione
11	55565	1	Decal Safety Instructions	Etiqueta - Instrucciones de seguridad	Autocollant - consignes de sécurité	Adesivo - istruzioni di sicurezza
12	55614	1	Decal Hydraulic Oil Only	Etiqueta - Aceite hidráulico solamente	Autocollant, huile hydraulique uniquement	Adesivo solo olio idraulico
13	55618	6	Decal Grease Use Hand Gun Only	Etiqueta - Grasa, usar pistola manual solamente	Autocollant, pistolet à graisse uniquement	Adesivo – grasso – usare solo una pistola apposita
14	55650	1	Tag Stone Serial Number Black	Marbete - Número de serie Stone, negro	Étiquette Stone noire de numéro de série	Etichetta Stone numero di matricola nera
15	55651	1	Decal Caution Shell Tellus T 68	Etiqueta - Precaución, Shell Tellus T 68	Autocollant de mise en garde Shell Tellus T 68	Adesivo attenzione - Shell Tellus T 68
16	55654	1	Decal Rhino 66X Console	Etiqueta - Rhino 66X, consola	Autocollant Rhino 66X de console	Adesivo Rhino 66X consolle
17	55656	1	Decal Warning Radiator Cap Removal	Etiqueta - Advertencia, retiro de la tapa del radiador	Autocollant d'avertissement – dépose du bouchon de radiateur	Adesivo avvertenza - rimozione tappo radiatore
18	55671	1	Decal Rhino 84X Front Stripe	Etiqueta - Rhino 84X, banda delantera	Autocollant Rhino 84X avant à bande	Adesivo Rhino 84X striscia anteriore
19	55672	2	Decal 84X Logo	Etiqueta - Logotipo 84X	Autocollant avec logo 84X	Adesivo logo 84X
20	55673	2	Decal Stone Eagle 35 in	Etiqueta - Águila Stone 35 in.	Autocollant, aigle Stone 35 in	Adesivo Stone Eagle 35 in



21





Item	Part No.	Qty	Description	Descripción	Description	Descrizione
21	55674	1	Decal Maintenance Chart Rhino 84X	Etiqueta - Tabla de mantenimiento, Rhino 84X	Autocollant, tableau d'entretien Rhino 84X	Adesivo tabella di manutenzione Rhino 84X