



FRAME / COWL ASSEMBLY

CONJUNTO DE BASTIDOR / ENVUELTA

CHÂSSIS / TABLIER

GRUPPO TELAIO/PARATIA CABINA-COFANO

Item	Part No.	Qty	Description	Descripción	Description	Descrizione
1	23080	1	Kit Tow Pole Pintle MdPM	Jgo. pivote de barra de remolque MdPM	Kit de barre de remorquage avec axe MdPM	Kit snodo asta di traino MdPM
2	24027-2	1	Latch Weld Drum	Pestillo de tambor soldado	Loquet de tambour soudé	Saldatura chiusura tamburo
3	57786-2	2	Mounting Bracket Motor Base	Soporte de base de motor	Support de montage de base de moteur	Staffa montaggio base motore
4	35289	2	Latch Flex Draw	Pestillo de tracción flexible	Loquet mobile souple	Dispositivo chiusura flessibile
5	44368	1	Pin Hinge	Pasador de articulación	Axe charnière	Spina cerniera
6	47182	1	Latch Cowl	Pestillo de envuelta	Loquet de tablier	Chiusura cofano
7	23603	1	Kit Tow Pole Ball Hitch Stamped 31 in	Jgo. enganche de bola, barra de remolque, estampado 31 in.	Kit de barre de remorquage avec boule d'attelage gravée 31 in	Kit sollevatore a sfera asta di traino stampato 31 in
8	80043	12	Washer WSHR WROT 3/8 ZN	Arandela	Rondelle	Rondella
9	80051	4	Nut NUTNY 1/2-13 ZN	Tuerca	Écrou	Dado
10*	80052	1	Screw HHCS 1/2-13 x 6-1/2 ZN	Tornillo	Vis	Vite
11	80056	6	Nut NUTNY 3/8-16 ZN	Tuerca	Écrou	Dado
12*	80075	2	Screw HHCS 1/2-13 x 1-1/2 GR5 ZN	Tornillo	Vis	Vite
13*	80145	6	Screw HHCS 3/8-16 x 1-1/4 GR5 ZN	Tornillo	Vis	Vite
14*	80197	1	Screw HHCS 1/2-13 x 4 ZN	Tornillo	Vis	Vite
15	57722BD	1	Kit Cowl Stationary Extreme Duty MdPM (includes 4, 5 and decals)	Jgo. envuelta fija, servicio extremo MdPM	Kit de tablier fixe pour usage extrêmement intensif MdPM	Kit paratia cabina-cofano fissa servizio estremo MdPM
16	57723BD	1	Kit Cowl Movable Extreme Duty MdPM (includes 5, 6 and decals)	Jgo. envuelta móvil, servicio extremo MdPM	Kit de tablier mobile pour usage extrêmement intensif MdPM	Kit paratia cabina-cofano mobile servizio estremo MdPM
17	57064BD-2	1	Weld Frame Extreme Duty 1100	Bastidor soldado de servicio extremo 1100	C châssis soudé pour usage extrêmement intensif 1100	Saldatura telaio servizio estremo 1100
17a	57063BD-2	1	Weld Frame Extreme Duty 850	Bastidor soldado de servicio extremo 850	C châssis soudé pour usage extrêmement intensif 850	Saldatura telaio servizio estremo 850
18^	57718BD	1	Kit Safety Chain EXD 118 in	Jgo. de cadena de seguridad EXD 118 in.	Kit de chaîne de sûreté pour usage extrêmement intensif 118 in	Kit catena di sicurezza EST. 118 in
19^	20026	1	Kit Cowl Full Extreme Duty MdPM (includes 15 and 16)			

* Use Loctite 262

* Usar Loctite 262

* Utiliser du Loctite 262

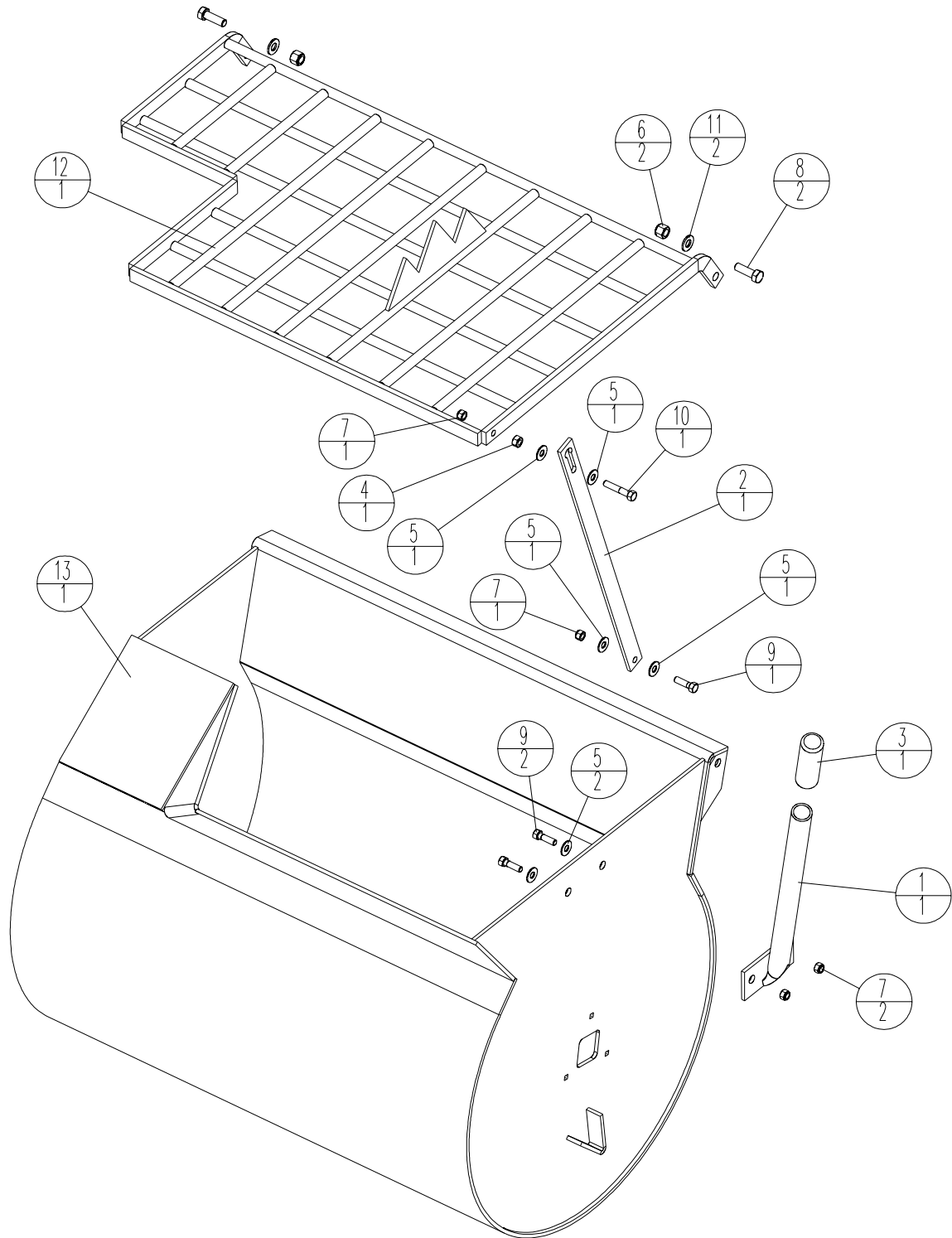
* Usare Loctite 262

^ Not Shown

^ No se ilustra

^ Non rappresentato

^ Non illustrato





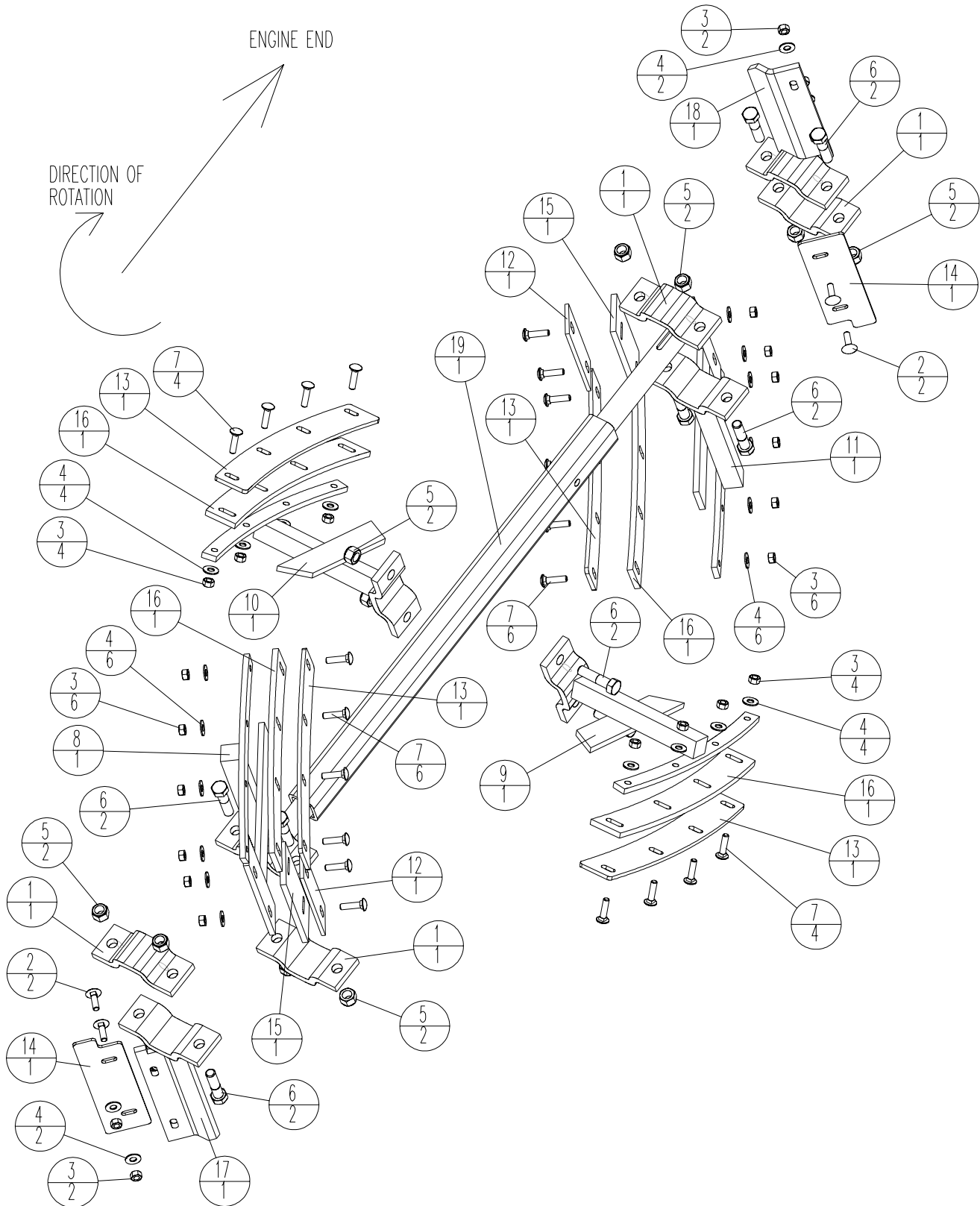
DRUM / DRUM GUARD / GUARD LIFTER ASSEMBLY

CONJUNTO DE TAMBOR / PROTECTOR DEL TAMBOR / ELEVADOR DE PROTECTOR
TAMBOUR / PROTECTION DE TAMBOUR / POUSSOIR DE PROTECTION
GRUPPO TAMBURU/PROTEZIONE TAMBURU/SOLLEVATORE PROTEZIONE

Item	Part No.	Qty	Description	Descripción	Description	Descrizione
1	24763-2	1	Weld Handle Dump	Palanca de descarga soldada	Poignée de décharge soudée	Saldatura stegola scarico
2	28920-2	1	Guard Lifter	Elevador de protector	Poussoir de protection	Sollevatore protezione
3	47023	1	Grip Hand	Mango	Poignée	Stegola
4	80042	1	Nut NUTFX 3/8-16 ZN	Tuerca	Écrou	Dado
5	80043	6	Washer WSHR WROT 3/8 ZN	Arandela	Rondelle	Rondella
6	80051	2	Nut NUTNY 1/2-13 ZN	Tuerca	Écrou	Dado
7	80056	4	Nut NUTNY 3/8-16 ZN	Tuerca	Écrou	Dado
8*	80075	2	Screw HHCS 1/2-13 x 1-1/2 GR5 ZN	Tornillo	Vis	Vite
9*	80145	3	Screw HHCS 3/8-16 x 1-1/4 GR5 ZN	Tornillo	Vis	Vite
10*	80178	1	Screw HHCS 3/8-16 x 2 GR5 ZN	Tornillo	Vis	Vite
11	80343	2	Washer WSHR SAE 1/2 ZN	Arandela	Rondelle	Rondella
12	57071BD-2	1	Weld Guard Drum Extreme Duty 1100	Protector del tambor soldado de servicio extremo 1100	Protection de tambour soudée pour usage extrêmement intensif 1100	Saldatura protezione tamburo servizio estremo 1100
12a	57040BD-2	1	Weld Guard Drum Extreme Duty 850	Protector del tambor soldado de servicio extremo 850	Protection de tambour soudée pour usage extrêmement intensif 850	Saldatura protezione tamburo servizio estremo 850
13	57074BD-2	1	Weld Drum Extreme Duty 1100	Tambor soldado de servicio extremo 1100	Tambour soudé pour usage extrêmement intensif 1100	Saldatura tamburo servizio estremo 1100
13a	57034BD-2	1	Weld Drum Extreme Duty 850	Tambor soldado de servicio extremo 850	Tambour soudé pour usage extrêmement intensif 850	Saldatura tamburo servizio estremo 850
14^	57727BD	1	Kit Drum Paddles EXD1100	Jgo. de paletas de tambor EXD1100	Kit de tambour et palettes EXD1100	Kit tamburo e palette EXD 1100
15^	57726BD	1	Kit Drum Paddles EXD850	Jgo. de paletas de tambor EXD850	Kit de tambour et palettes EXD850	Kit tamburo e palette EXD 850

* Use Loctite 262
 * Usar Loctite 262
 * Utiliser du Loctite 262
 * Usare Loctite 262

^ Not Shown
 ^ No se ilustra
 ^ Non représenté
 ^ Non illustrato





PADDLE SHAFT / PADDLE ASSEMBLY

CONJUNTO DE EJE DE PALETAS / PALETAS

ARBRE À PALETTES / PALETTES

GRUPPO PALETTA ALBERO/PALETTA

Item	Part No.	Qty	Description	Descrición	Description	Descrizione
1	26882-2	4	Paddle Clamp	Abrazadera de paleta	Collier de palette	Fascetta paletta
2*	80041	4	Bolt CRBLT 3/8-16 x 1-1/4 ZN	Perno	Boulon	Bullone
3	80042	24	Nut NUTFX 3/8-16	Tuerca	Écrou	Dado
4	80043	24	Washer WSHR WROT 3/8-16 ZN	Arandela	Rondelle	Rondella
5	80082	10	Nut NUTNY 5/8-11 ZN	Tuerca	Écrou	Dado
6*	80084	10	Screw HHCS 5/8-11 x 2-1/2 GR5 ZN	Tornillo	Vis	Vite
7	80210	24	Bolt CRBLT 3/8-16 x 1-1/2 ZN	Perno	Boulon	Bullone
8	57047BD-2	1	Weld Paddle TPE Extreme Duty MdPM	Paleta soldada, servicio extremo TPE MdPM	Palette soudée TPE pour usage extrêmement intensif MdPM	Saldatura paletta TPE servizio estremo MdPM
9	57048BD-2	1	Weld Paddle TPEC Extreme Duty MdPM	Paleta soldada, servicio extremo TPEC MdPM	Palette soudée TPEC pour usage extrêmement intensif MdPM	Saldatura paletta TPEC servizio estremo MdPM
10	57049BD-2	1	Weld Paddle EEC Extreme Duty MdPM	Paleta soldada, servicio extremo EEC MdPM	Palette soudée EEC pour usage extrêmement intensif MdPM	Saldatura paletta EEC servizio estremo MdPM
11	57050BD-2	1	Weld Paddle EE Extreme Duty MdPM	Paleta soldada, servicio extremo EE MdPM	Palette soudée EE pour usage extrêmement intensif MdPM	Saldatura paletta EE servizio estremo MdPM
12	57082BD-2	2	Backer Bar End	Barra de respaldo de extremo	Barre d'appui d'extrémité	Barra di base estremità
13	57084BD-2	4	Backer Bar Top	Barra de respaldo superior	Barre d'appui supérieure	Barra di base superiore
14	57086BD-2	2	Backer Pusher End	Extremo de respaldo de empuje	Poussoir d'appui d'extrémité	Punteria di base estremità
15	57089BD	2	Blade Rubber Mixer End Extreme MdPM	Hoja de caucho de extremo de mezcladora de servicio extremo MdPM	Lame de malaxeur en caoutchouc d'extrémité pour usage extrêmement intensif MdPM	Impastatrice a lame gomma estremità servizio estremo MdPM
16	57090BD	4	Blade Rubber Mixer Extreme MdPM	Hoja de caucho de mezcladora de servicio extremo MdPM	Lame de malaxeur en caoutchouc pour usage extrêmement intensif MdPM<<	Impastatrice a lame gomma servizio estremo MdPM
17	57093BD-2	1	Weld Paddle Pusher TPE Extreme MdPM	Paleta soldada de empuje, servicio extremo TPE MdPM	Poussoir de palette soudée TPE pour usage extrêmement intensif MdPM	Saldatura paletta punteria TPE servizio estremo MdPM
18	57094BD-2	1	Weld Paddle Pusher EE Extreme MdPM	Paleta soldada de empuje, servicio extremo EE MdPM	Poussoir de palette soudée EE pour usage extrêmement intensif MdPM	Saldatura paletta punteria EE servizio estremo MdPM
19	57721BD	1	Kit Shaft Paddle Extreme Duty 1100	Eje de juego de paletas de servicio extremo 1100	Kit d'arbre à palettes pour usage extrêmement intensif 1100	Kit paletta albero servizio estremo 1100
19a	57720BD	1	Kit Shaft Paddle Extreme Duty 850	Eje de juego de paletas de servicio extremo 850	Kit d'arbre à palettes pour usage extrêmement intensif 850	Kit paletta albero servizio estremo 850

- * Use Loctite 262
- * Usar Loctite 262
- * Utiliser du Loctite 262
- * Usare Loctite 262



Item	Part No.	Qty	Description	Descripción	Description	Descrizione
1^	57729BD	1	Kit Paddle Assembly Extreme Duty MDPM	Jgo. conjunto de paletas de servicio extremo MDPM	Kit de palettes pour usage extrêmement intensif MDPM	Kit gruppo paletta servizio estremo MDPM
<p>Includes all individual Paddle Kits, Mounting Clamps and Hardware. Incluye todos los juegos de paletas individuales, abrazaderas de montaje y tornillería. Comprend tous les kits de palettes individuels, les colliers de montage et la boulonnerie. Include tutti i kit paletta, fascette di montaggio e viteria.</p>						
2^	57730BD	1	Kit Paddle TPE Extreme Duty MDPM	Jgo. de paletas TPE de servicio extremo MDPM	Kit de palette TPE pour usage extrêmement intensif MDPM	Kit paletta TPE servizio estremo MDPM
<p>Includes TPE Paddle Weld, Top Rubber Blade, End Rubber Blade, Top Backer Bar, End Backer Bar and Blade Mounting Hardware Incluye componente soldado de paletas TPE, hoja de caucho, hoja de extremo de caucho, barra de respaldo superior, barra de respaldo de extremo y tornillería de montaje de la hoja Comprend la palette soudée TPE, la lame supérieure en caoutchouc, la lame d'extrémité en caoutchouc, la barre d'appui supérieure, la barre d'appui d'extrémité et la boulonnerie de montage de lame Include saldatura paletta TPE, lama gomma superiore, lama gomma estremità, barra di base superiore, barra di base estremità e viteria di montaggio lame</p>						
3^	57731BD	1	Kit Paddle TPEC Extreme Duty MDPM	Jgo. de paletas TPEC de servicio extremo MDPM	Kit de palette TPEC pour usage extrêmement intensif MDPM	Kit paletta TPEC servizio estremo MDPM
<p>Includes TPEC Paddle Weld, Top Rubber Blade, Top Backer Bar and Blade Mounting Hardware Incluye componente soldado de paletas TPEC, hoja de caucho superior, barra de respaldo superior y tornillería de montaje de la hoja Comprend la palette soudée TPEC, la lame supérieure en caoutchouc, la barre d'appui supérieure et la boulonnerie de montage de lame Include saldatura paletta TPEC, lama gomma superiore, barra di base superiore e viteria di montaggio lame</p>						
4^	57732BD	1	Kit Paddle EEC Extreme Duty MDPM	Jgo. de paletas EEC de servicio extremo MDPM	Kit de palette EEC pour usage extrêmement intensif MDPM	Kit paletta EEC servizio estremo MDPM
<p>Includes EEC Paddle Weld, Top Rubber Blade, Top Backer Bar and Blade Mounting Hardware Incluye componente soldado de paletas EEC, hoja de caucho superior, barra de respaldo superior y tornillería de montaje de la hoja Comprend la palette soudée EEC, la lame supérieure en caoutchouc, la barre d'appui supérieure et la boulonnerie de montage de lame Include saldatura paletta EEC, lama gomma superiore, barra di base superiore e viteria di montaggio lame</p>						
5^	57733BD	1	Kit Paddle EE Extreme Duty MDPM	Jgo. de paletas EE de servicio extremo MDPM	Kit de palette EE pour usage extrêmement intensif MDPM	Kit paletta EE servizio estremo MDPM
<p>Includes EE Paddle Weld, Top Rubber Blade, End Rubber Blade, Top Backer Bar, End Backer Bar and Blade Mounting Hardware Incluye componente soldado de paletas EE, hoja de caucho superior, hoja de extremo de caucho, barra de respaldo superior, barra de respaldo de extremo y tornillería de montaje de la hoja Comprend la palette soudée EE, la lame supérieure en caoutchouc, la lame d'extrémité en caoutchouc, la barre d'appui supérieure, la barre d'appui d'extrémité et la boulonnerie de montage de lame Include saldatura paletta EE, lama gomma superiore, lama gomma estremità, barra di base superiore, barra di base estremità e viteria di montaggio lame</p>						



PADDLE KITS

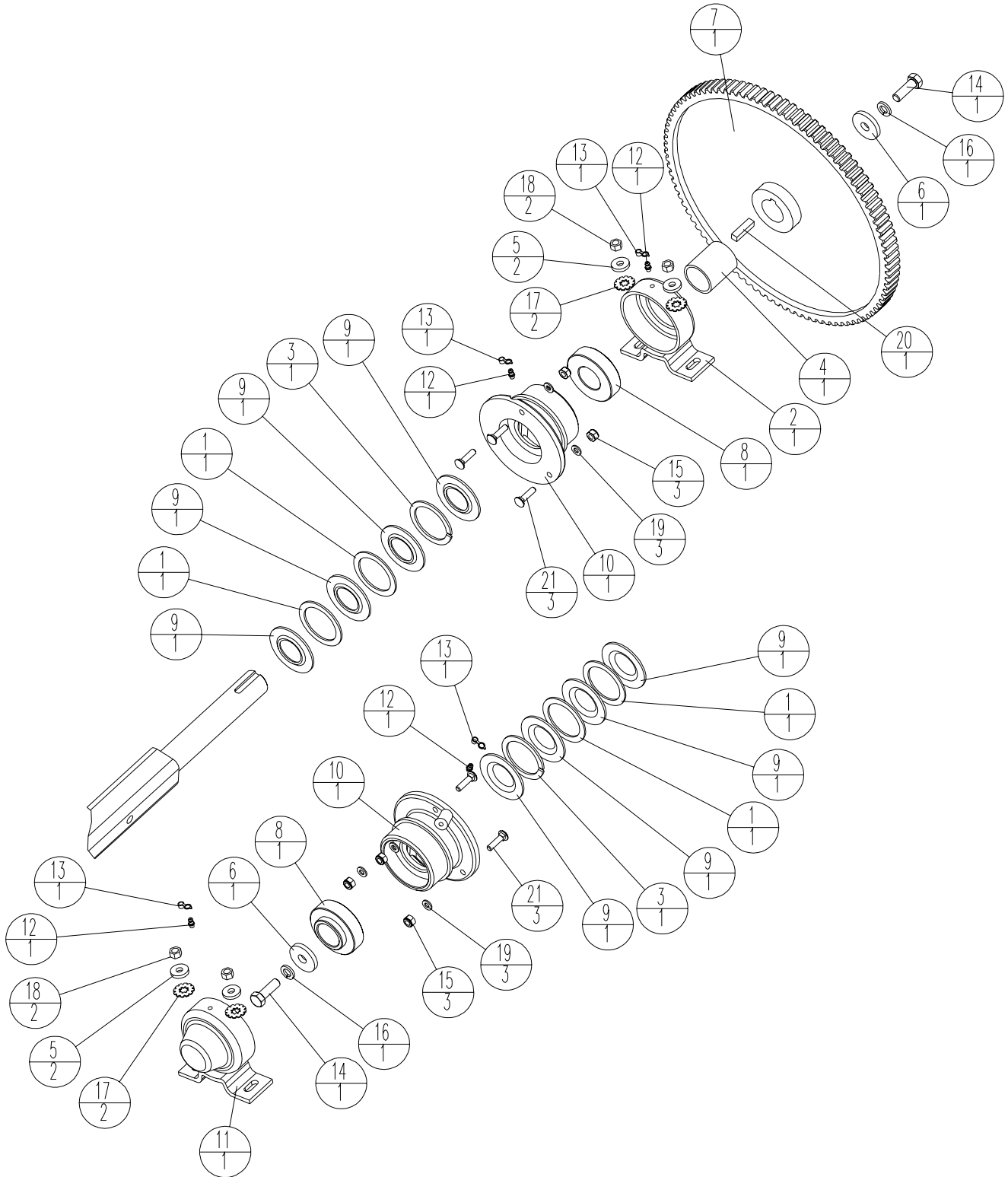
JUEGOS DE PALETAS

KITS DE PALETTES

KIT PALETTA

Item	Part No.	Qty	Description	Descripción	Description	Descrizione
6^	57734BD	1	Kit Paddle Pusher TPE Extreme Duty MDPM	Jgo. de paletas de empuje TPE de servicio extremo MDPM	Kit de poussoir de palette TPE pour usage extrêmement intensif MDPM	Kit paletta punteria TPE servizio estremo MDPM
Includes TPE Pusher Paddle Weld, Backer Bar and Blade Mounting Hardware Incluye componente soldado de paletas de empuje TPE, barra de respaldo y tornillería de montaje de la hoja Comprend le poussoir de palette soudée TPE, la barre d'appui et la boulonnerie de montage de lame Include saldatura paletta punteria TPE, barra di base e viteria di montaggio lame						
7^	57735BD	1	Kit Paddle Pusher EE Extreme Duty MDPM	Jgo. de paletas de empuje EE de servicio extremo MDPM	Kit de poussoir de palette EE pour usage extrêmement intensif MDPM	Kit paletta punteria EE servizio estremo MDPM
Includes EE Pusher Paddle Weld, Backer Bar and Blade Mounting Hardware Incluye componente soldado de paletas de empuje EE, barra de respaldo y tornillería de montaje de la hoja Comprend le poussoir de palette soudée EE, la barre d'appui et la boulonnerie de montage de lame Include saldatura paletta punteria EE, barra di base e viteria di montaggio lame						
8^	57736BD	1	Kit Rubber Blades Extreme Duty MDPM	Juego de hojas de caucho de servicio extremo MDPM	Kit de lames en caoutchouc pour usage extrêmement intensif MDPM	Kit lame gomma servizio estremo MDPM
Includes Top Rubber Blades and End Rubber Blades Incluye hojas de caucho superiores y hojas de caucho de extremo Comprend les lames supérieures en caoutchouc et les lames d'extrémité en caoutchouc Include lame gomma superiori e lame gomma estremità						
9^	57737BD	1	Kit Hardware Blades Extreme Duty MDPM	Jgo. tornillería de hojas de caucho de servicio extremo MDPM	Kit de boulonnerie des lames pour usage extrêmement intensif MDPM	Kit viteria per lame servizio estremo MDPM
Includes all Hardware for Rubber Blades and Backer Bars Incluye toda la tornillería para hojas de caucho y barras de respaldo Comprend toute la boulonnerie pour les lames en caoutchouc et les barres d'appui Include tutta la viteria per lame gomma e barre di base						
10^	57738BD	1	Kit Backer Bars Extreme Duty MDPM	Juego de barras de respaldo de servicio extremo MDPM	Kit de barres d'appui pour usage extrêmement intensif MDPM	Kit barre di base servizio estremo MDPM
Includes all Top Backer Bars, End Backer Bars and Pusher Backer Bars Incluye todas las barras de respaldo superiores, barras de respaldo de extremo y barras de respaldo de empuje Comprend toutes les barres d'appui supérieures, les barres d'appui d'extrémité et les barres d'appui de poussoir Include tutte le barre di base superiori, barre di base estremità e barre di base punteria						

- ^ Not Shown
- ^ No se ilustra
- ^ Non représenté
- ^ Non illustrato





SEALS / BEARINGS ASSEMBLY

CONJUNTO DE SELLOS / COJINETES

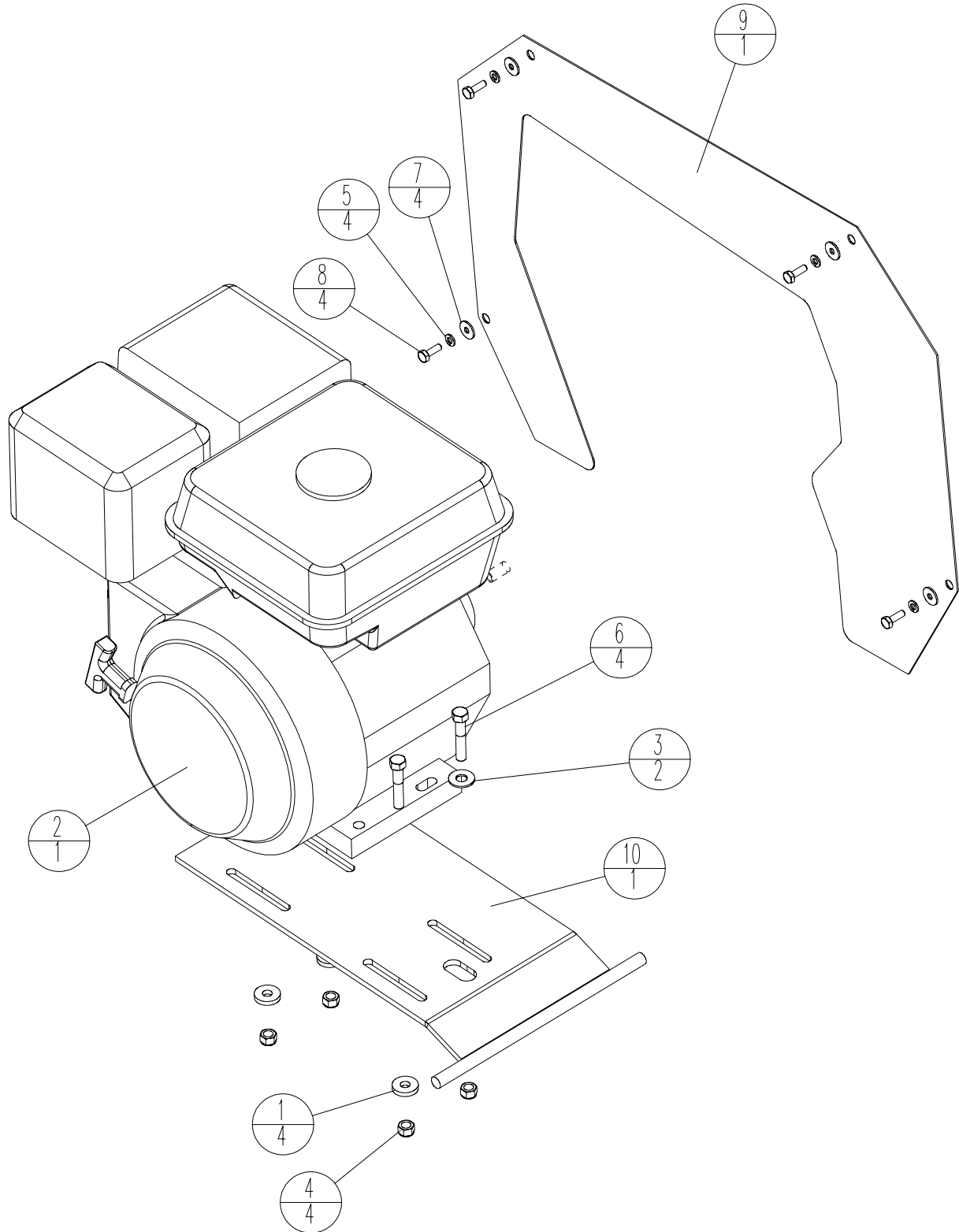
JOINTS / ROUEMENTS

GRUPPO GUARNIZIONI/CUSCINETTI

Item	Part No.	Qty	Description	Descripción	Description	Descrizione
1	24017	4	Washer 12ga 2-15/16 OD x2-1/4ID	Arandela	Rondelle	Rondella
2	24021-2	1	Weld Trunnion PM EE	Muñón soldado PM EE	Tourillon soudé PM EE	Saldatura perno articolazione PM EE
3	25881	2	Washer Split	Arandela dividida	Rondelle fendue	Rondella con taglio
4	25909	1	Spacer Shaft EE MdPM	Espaciador de eje EE MdPM	Pièce d'écartement d'arbre EE MdPM	Distanziatore albero EE MdPM
5	26325	4	Washer WSHR .375ID x 1.00 OD x .187 ZN	Arandela	Rondelle	Rondella
6	26326	2	Washer WSHR 9/16 x 1-3/4 x 1/4 Pln	Arandela	Rondelle	Rondella
7	26933-2	1	Bullgear Weld	Engranaje principal soldado	Couronne principale soudée	Saldatura ruota motrice
8	32003	2	Bearing	Cojinete	Roulement	Cuscinetto
9	32324	8	Seal Drum Yellow	Sello de tambor amarillo	Joint de tambour jaune	Guarnizione gialla tamburo
10	23462	2	Kit Housing Bearing	Juego de cojinete de caja	Kit de logement de roulement	Kit alloggiamento cuscinetto
11	36574-2	1	Weld Trunnion Capped TPE	Muñón soldado con tapa, TPE	Tourillon soudé protégé TPE	Saldatura perno articolazione sigillato TPE
12	46042	4	Fitting Grease 1/4-28 ZN	Grasera 1/4-28 ZN	Graisseur 1/4-28 ZN	Ingrassatore 1/4-28 ZN
13	47001	4	Cap Grease Fitting	Tapa de grasera	Capuchon de graisseur	Tappo ingrassatore
14*	80075	2	Screw HHCS 1/2-13 x 1-1/2 GR5 ZN	Tornillo	Vis	Vite
15	80114	6	Nut NUTNY 5/16-18 ZN	Tuerca	Écrou	Dado
16	80117	2	Washer WSHRL 1/2 Med Split ZN	Arandela	Rondelle	Rondella
17	80119	4	Washer WSHRLT INT/EXT 3/8	Arandela	Rondelle	Rondella
18	80325	4	Nut NUTFL 3/8-16 Reg ZN	Tuerca	Écrou	Dado
19	80495	6	Washer WSHR SAE 5/16 ZN	Arandela	Rondelle	Rondella
20	81060	1	Key SQ 3/8 Pln	Chaveta cuadrada 3/8 Pln	Clavette carrée 3/8 ordinaire	Linguetta a sezione quadrata 3/8 piana
21*	81064	6	Bolt CRBLT 5/16-18 x 1.25	Perno	Boulon	Bullone

**NOTE: If your mixer has a WELDED ON bearing housing you must purchase this bearing kit version: ST22153
The ST23432 featured here is for the BOLT on version ONLY.**

- * Use Loctite 262
- * Usar Loctite 262
- * Utiliser du Loctite 262
- * Usare Loctite 262





ENGINE / INNER GUARD ASSEMBLY

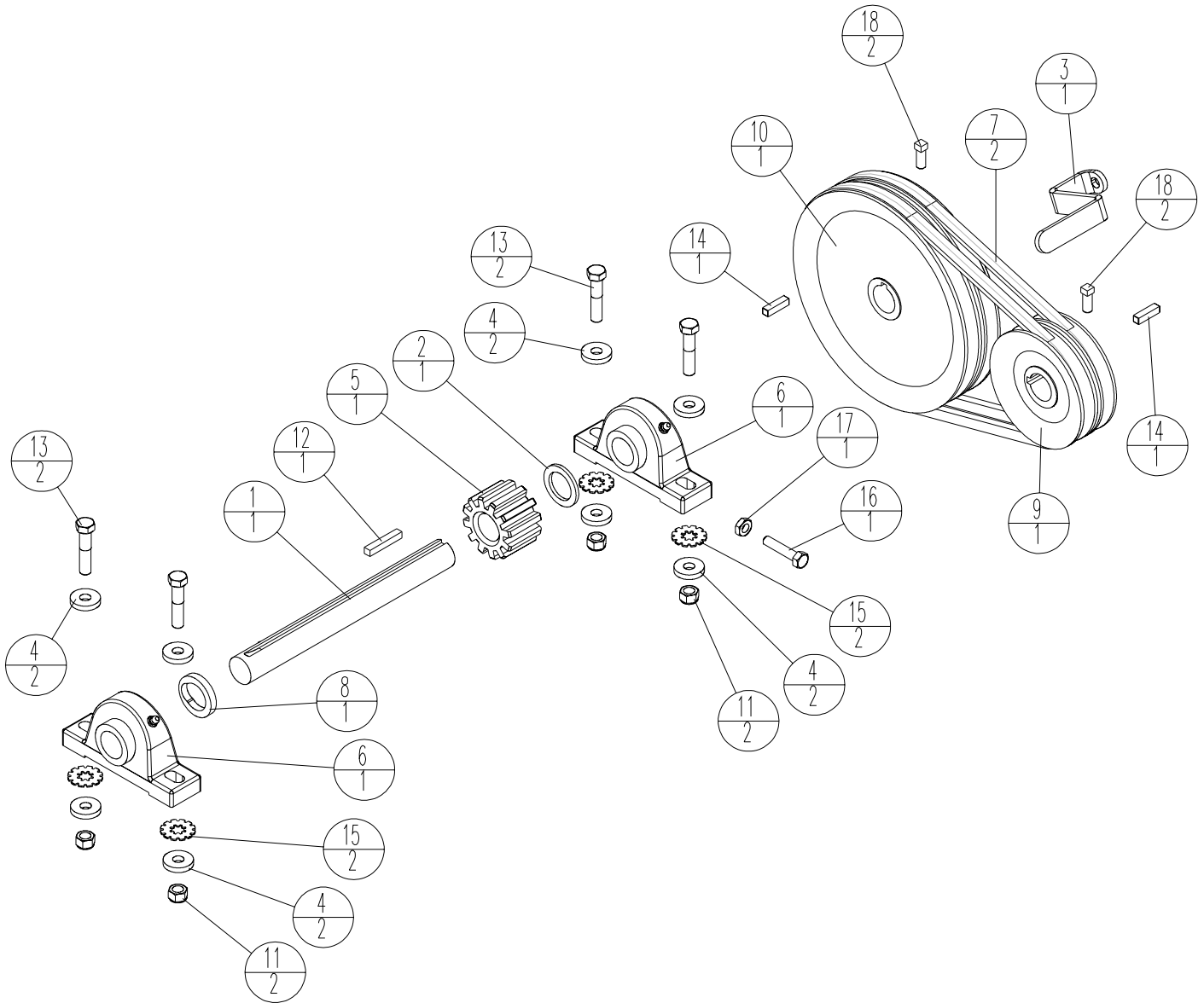
CONJUNTO DE MOTOR / PROTECTOR INTERIOR

MOTEUR / PROTECTION INTÉRIEURE

GRUPPO MOTORE BENZINA/PROTEZIONE INTERNA

Item	Part No.	Qty	Description	Descripción	Description	Descrizione
1	26325	4	Washer WSHR .375 ID x 1.00 ID x .187 ZN	Arandela	Rondelle	Rondella
2	30155	1	Engine 8 hp Honda	Motor Honda 8 hp	Moteur Honda 8 hp	Motore Honda da 8 hp
3	80043	2	Washer WSHR WROT 3/8 ZN	Arandela	Rondelle	Rondella
4	80056	4	Nut NUTNY 3/8-16 ZN	Tuerca	Écrou	Dado
5	80116	4	Washer WSHRL ¼ Med Split ZN	Arandela	Rondelle	Rondella
6*	80178	4	Screw HHCS 3/8-16 x 2 GR5 ZN	Tornillo	Vis	Vite
7	80347	4	Washer WSHR WROT ¼ ZN	Arandela	Rondelle	Rondella
8*	80434	4	Screw HHCS ¼-20 x 3/4 GR5 ZN	Tornillo	Vis	Vite
9	57067BD-2	1	Panel 8 hp Honda Extreme Duty MdPM	Panel de motor Honda de 8 hp de servicio extremo MdPM	Panneau de moteur Honda 8 hp pour usage extrêmement intensif MdPM	Pannello Honda 8 hp servizio estremo MdPM
10	57691BD-2	1	Weld Base Motor Extreme Duty MdPM	Componente soldado de base del motor de servicio extremo MdPM	Base soudée de moteur pour usage extrêmement intensif MdPM	Base saldata motore servizio estremo MdPM

- * Use Loctite 262
- * Usar Loctite 262
- * Utiliser du Loctite 262
- * Usare Loctite 262





GAS ENGINE DRIVE TRAIN ASSEMBLY

CONJUNTO DE TREN DE MANDO CON MOTOR DE GASOLINA

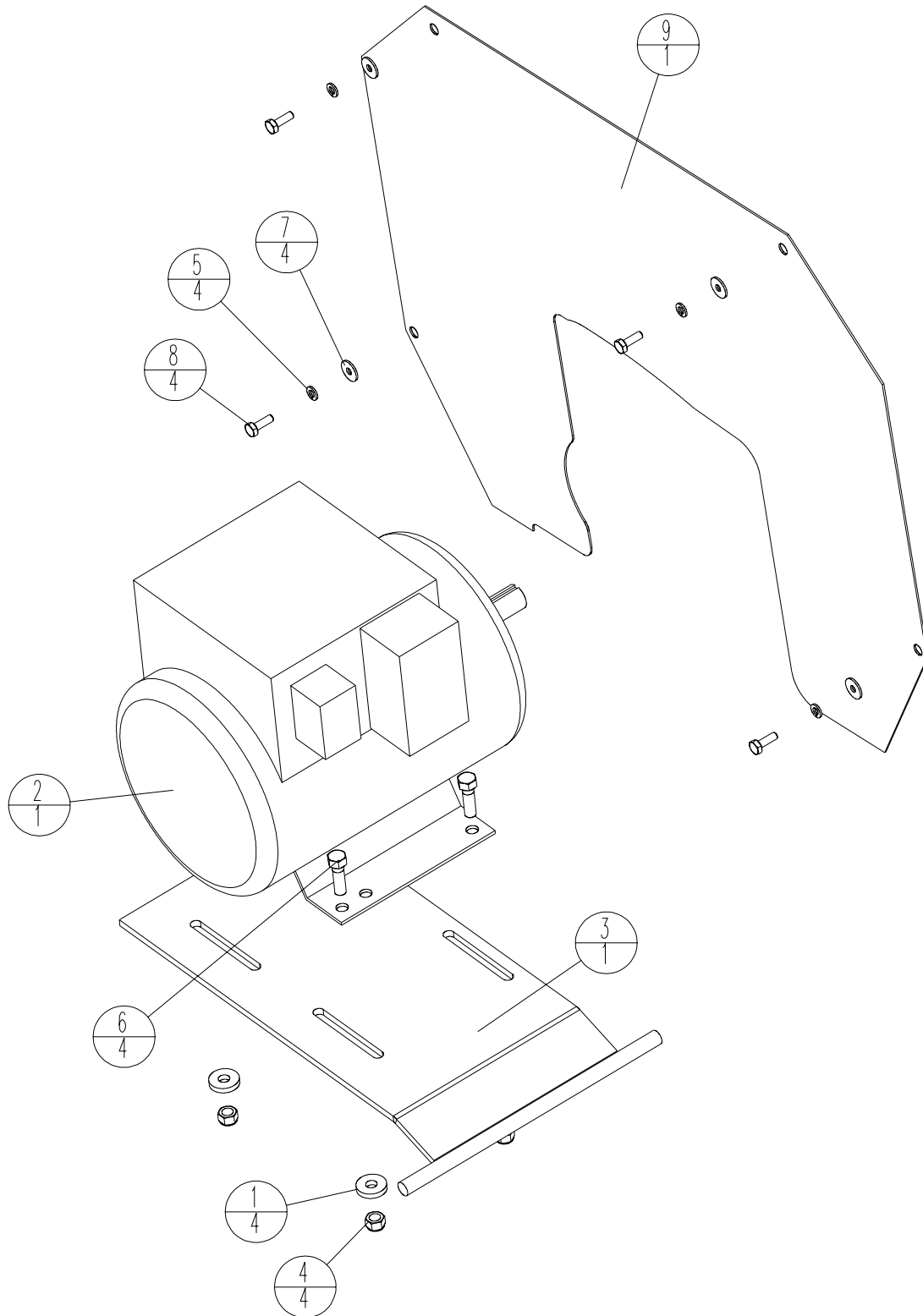
GROUPE MOTOPROPULSEUR AVEC MOTEUR À ESSENCE

GRUPPO TRASMISSIONE MOTO MOTORE BENZINA

Item	Part No.	Qty	Description	Descripción	Description	Descrizione
1	22509	1	Shaft Assembly	Conjunto de eje	Arbre	Gruppo albero
2	24622	1	Washer WSHR 1-1/32 ID x 1-1/2 OD x 1/8	Arandela	Rondelle	Rondella
3	26199-2	1	Guide Belt	Guía de correa	Guide de courroie	Guida cinghia
4	26325	8	Washer WSHR .375 ID x 1.00 OD x .187 ZN	Arandela	Rondelle	Rondella
5	23121	1	Kit Pinion	Juego de piñones	Kit de pignon	Kit pignone
6	32208	2	Bearing Pillowblock 1.00	Cojinete chumacera 1.00	Palier à chapeau 1.00	Supporto cuscinetto 1.00
7	34052	2	V-Belt A32	Correa trapezoidal A32	Courroie trapézoïdale A32	Cinghia trapezoidale A32
8	38122	1	Washer Retainer Pin	Arandela de pasador retenedor	Rondelle de retenue d'axe	Spina di ritegno rondella
9	38449	1	Sheave 4.25 in Steel	Polea de acero de 4.25 in.	Poulie en acier 4.25 in	Puleggia acciaio 4.25 in
10	38450	1	Sheave 8 in Steel	Polea de acero, 8 in.	Poulie en acier 8 in	Puleggia acciaio 8 in
11	80056	4	Nut NUTNY 3/8-16 ZN	Tuerca	Écrou	Dado
12	80061	1	Key Sq ¼ x 1.50 Class 1 Pln	Chaveta cuadrada 1/4 x 1.50 Clase 1 PLN	Clavette carrée ¼ x 1.50, classe 1 ordinaire	Linguetta a sezione quadrata ¼ x 1.50 Classe 1 piana
13*	80072	4	Screw HHCS 3/8-16 x 1-3/4 GR5 ZN	Tornillo	Vis	Vite
14	80100	2	Key Sq ¼ x 1 Class 1 Pln	Chaveta cuadrada 1/4 x 1 Clase 1 PLN	Clavette carrée ¼ x 1, classe 1 ordinaire	Linguetta a sezione quadrata ¼ x 1 Classe 1 piana
15	80119	4	Washer WSRLT INT/EXT 3/8	Arandela	Rondelle	Rondella
16*	80164	1	Bolt HHTB 5/16-18 x 1-1/2 GR5 ZN	Perno	Boulon	Bullone
17	80244	1	Nut NUTFXJ 5/16-18 ZN	Tuerca	Écrou	Dado
18*	80258	4	Screw SQHSS 5/16-18 x ¾ ZN	Tornillo	Vis	Vite
19^	21471	1	Subasm Pinion MdPM	Subconj. de piñón MdPM	Sous-ensemble de pignon MdPM	Sottogruppo pignone MdPM

* Use Loctite 262
* Usar Loctite 262
* Utiliser du Loctite 262
* Usare Loctite 262

^ Not Shown
^ No se ilustra
^ Non représente
^ Non illustrato





2 HP ELECTRIC MOTOR / INNER GUARD ASSEMBLY

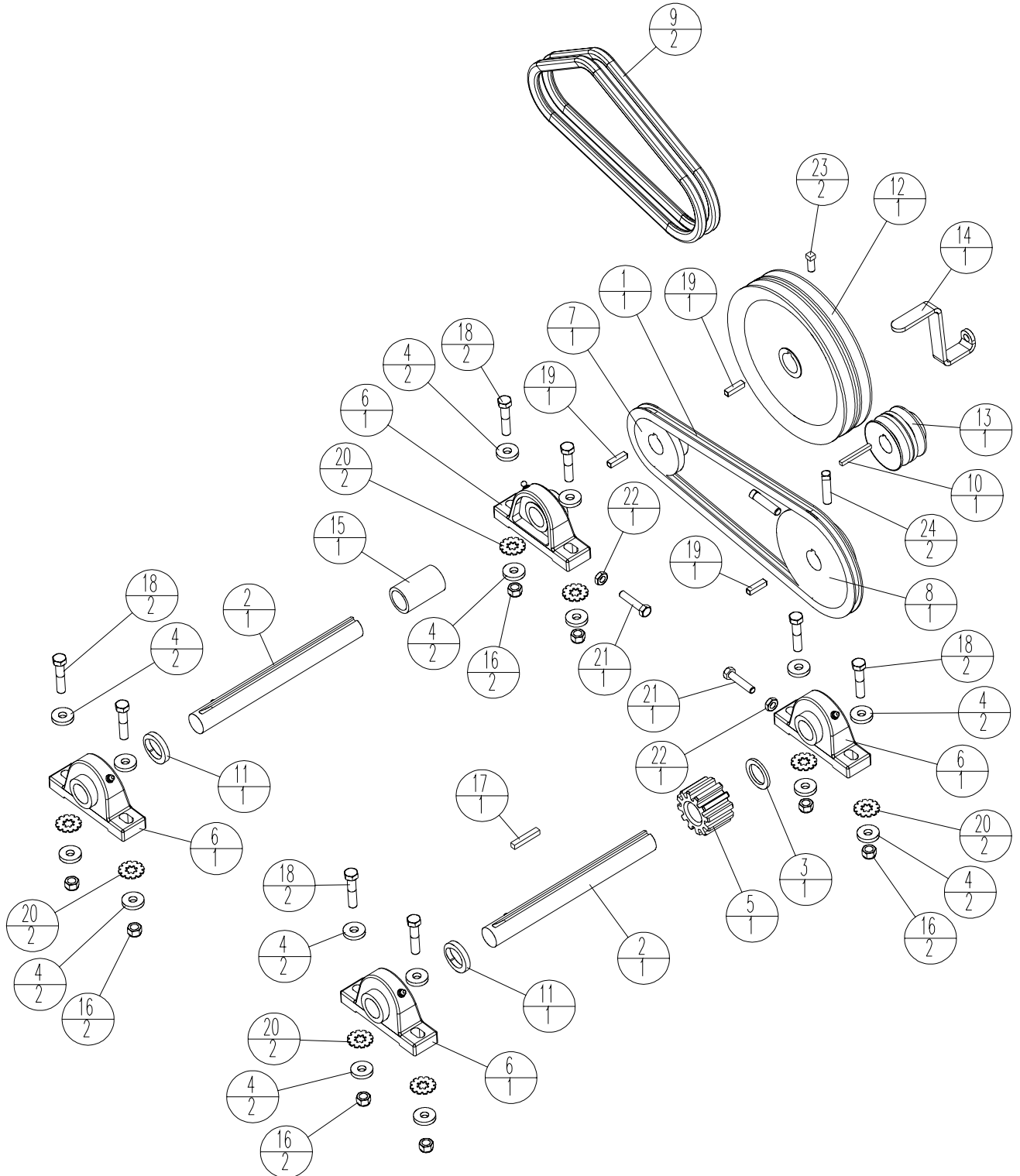
CONJUNTO DE MOTOR ELÉCTRICO DE 2 HP / PROTECTOR INTERIOR

MOTEUR ÉLECTRIQUE 2 HP / PROTECTION INTÉRIEURE

GRUPPO MOTORE ELETTRICO 2 HP/PROTEZIONE INTERNA

Item	Part No.	Qty	Description	Descripción	Description	Descrizione
1	26325	4	Washer WSHR .375 ID x 1.00 OD x .187 ZN	Arandela	Rondelle	Rondella
2	30168	1	Motor Electric 2 hp	Motor eléctrico de 2 hp	Moteur électrique 2 hp	Motore elettrico da 2 hp
3	39567-2	1	Base Electric Motor Weld 2 hp Nema 184	Componente soldado de base de motor eléctrico, 2 hp NEMA 184	Base soudée de moteur électrique 2 hp Nema 184	Base saldata motore elettrico 2 hp Nema 184
4	80056	4	Nut NUTNY 3/8-16 ZN	Tuerca	Écrou	Dado
5	80116	4	Washer WSHRL ¼ Med Split ZN	Arandela	Rondelle	Rondella
6*	80145	4	Screw HHCS 3/8-16 x 1-1/4 GR5 ZN	Tornillo	Vis	Vite
7*	80347	4	Washer WSHR WROT ¼ ZN	Arandela	Rondelle	Rondella
8	80434	4	Screw HHCS ¼-20 x 3/4 GR5 ZN	Tornillo	Vis	Vite
9	57078BD-2	1	Panel 2 hp Electric Extreme Duty MdPM	Panel de motor eléctrico 2 hp de servicio extremo MdPM	Panneau de moteur électrique 2 hp pour usage extrêmement intensif MdPM	Pannello motore elettrico 2 hp servizio estremo MdPM

- * Use Loctite 262
- * Usar Loctite 262
- * Utiliser du Loctite 262
- * Usare Loctite 262





2 HP ELECTRIC MOTOR DRIVE TRAIN ASSEMBLY

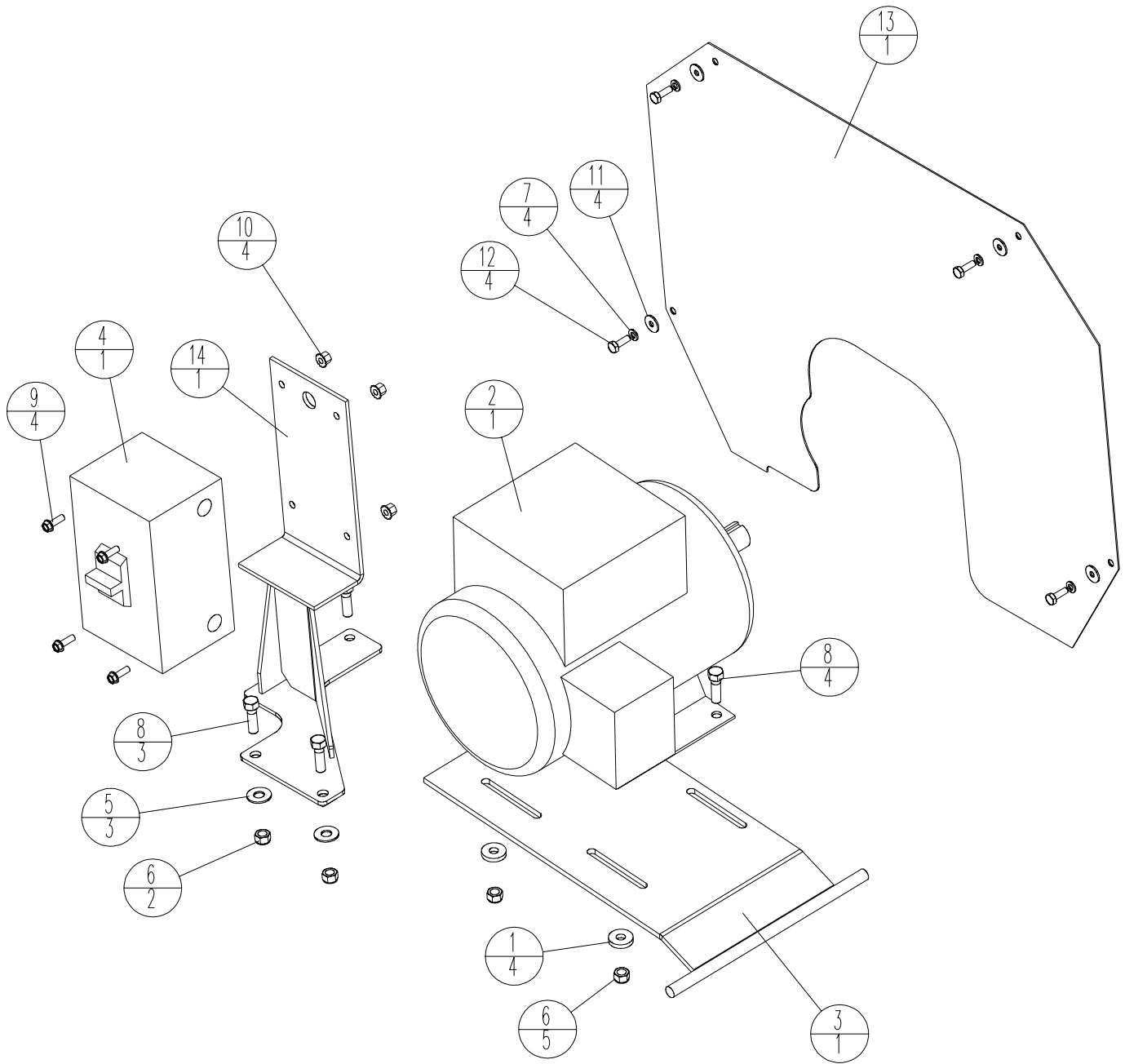
2 HP CONJUNTO DE TREN DE MANDO CON MOTOR ELÉCTRICO

2 HP GROUPE MOTOPROPULSEUR AVEC MOTEUR ELECTRIQUE

2 HP GRUPPO TRASMISSIONE DEL MOTO PER MOTORE ELETTRICO

Item	Part No.	Qty	Description	Descripción	Description	Descrizione
1	21184	1	Set Chain RC50 54 Pitches	Juego de cadena RC50, paso 54	Jeu de chaînes RC50 54 pas	Serie catena RC50 passo dei fori 54
2	22509	2	Shaft Assembly	Conjunto de eje	Arbre	Gruppo albero
3	24622	1	Washer WSHR 1-1/32 ID x 1-1/2 OD x 1/8	Arandela	Rondelle	Rondella
4	26325	16	Washer WSHR .375 ID x 1.00 OD x .187 ZN	Arandela	Rondelle	Rondella
5	23121	1	Kit Pinion	Juego de piñones	Kit de pignon	Kit pignone
6	32208	4	Bearing Pillowblock 1.00	Cojinete chumacera 1.00	Palier à chapeau 1.00	Supporto cuscinetto 1.00
7	34126	1	Sprocket 50B14-1	Rueda dentada 50B14-1	Pignon 50B14-1	Ruota dentata 50B14-1
8	34127	1	Sprocket 50B 24-1	Rueda dentada 50B 24-1	Pignon 50B 24-1	Ruota dentata 50B 24-1
9	34617	2	V-Belt A-28	Correa trapezoidal A-28	Courroie trapézoïdale A-28	Cinghia trapezoidale A-28
10	37716	1	Key SQ 3/16 x 1-3/4	Chaveta cuadr. 3/16 x 1-3/4	Clavette carrée 3/16 x 1-3/4	Linguetta quad. 3/16 x 1-3/4
11	38122	2	Washer Retainer Pin	Arandela de pasador retenedor	Rondelle de retenue d'axe	Spina di ritegno rondella
12	38450	1	Sheave 8 in Steel	Polea de acero, 8 in.	Poulie en acier 8 in	Puleggia acciaio 8 in
13	38666	1	Sheave 2AK25 x .88 Split Steel	Polea partida de acero 2AK25 x 0.88	Poulie démontable en acier 2AK25 x 0.88	Puleggia acciaio 2AK25 x .88 con taglio
14	42446-2	1	Guide Belt Elect	Guía de correa eléct.	Guide de courroie de moteur électrique	Guida cinghia elett.
15	42966-2	1	Spacer idler MdPM	Espaciador de tensor MdPM	Pièce d'écartement de tendeur MdPM	Distanziatore rinvio elett. MdPM
16	80056	8	Nut NUTNY 3/8-16 ZN	Tuerca	Écrou	Dado
17	80061	1	Key Sq 1/4 x 1.50 Class 1 Pln	Chaveta cuadrada 1/4 x 1.50 Clase 1 Pln	Clavette carrée 1/4 x 1.50, classe 1 ordinaire	Linguetta a sezione quadrata 1/4 x 1.50 Classe 1 piana
18*	80072	8	Screw HHCS 3/8-16 x 1-3/4 GR5 ZN	Tornillo	Vis	Vite
19	80100	3	Key Sq 1/4 x 1 Class 1 Pln	Chaveta cuadrada 1/4 x 1 Clase 1 PLN	Clavette carrée 1/4 x 1, classe 1 ordinaire	Linguetta a sezione quadrata 1/4 x 1 Classe 1 piana
20	80119	8	Washer WSHRLT INT/EXT 3/8	Arandela	Rondelle	Rondella
21*	80164	2	Bolt HHTB 5/16-18 x 1-1/2 GR5 ZN	Perno	Boulon	Bullone
22	80244	2	Nut NUTFXJ 5/16-18 x 3/4 ZN	Tuerca	Écrou	Dado
23*	80258	2	Screw SQHSS 5/16-18 x 3/4 ZN	Tornillo	Vis	Vite
24*	80259	2	Screw SQHSS 5/16-18 x 1-1/2 ZN	Tornillo	Vis	Vite

- * Use Loctite 262
- * Usar Loctite 262
- * Utiliser du Loctite 262
- * Usare Loctite 262



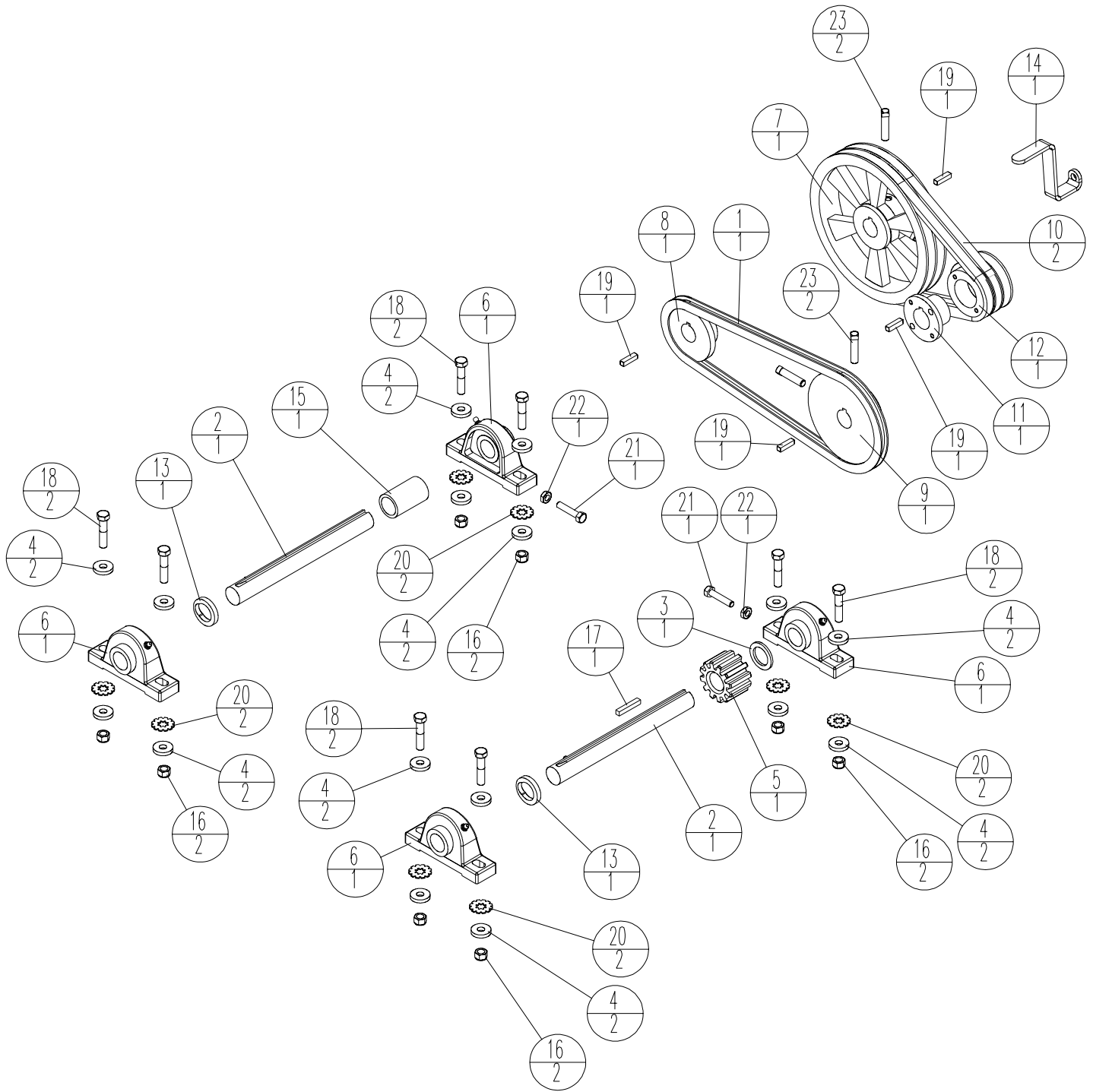


3 HP ELECTRIC MOTOR / INNER GUARD / STARTER BOX ASSEMBLY

CONJUNTO DE MOTOR ELÉCTRICO DE 3 HP / PROTECTOR INTERIOR/ CAJA DEL ARRANCADOR
MOTEUR ÉLECTRIQUE 3 HP / PROTECTION INTÉRIEURE / DÉMARREUR
GRUPPO MOTORE ELETTRICO 3 HP/PROTEZIONE INTERNA/SCATOLA AVVIATORE

Item	Part No.	Qty	Description	Descripción	Description	Descrizione
1	26325	4	Washer WSHR .375 ID x 1.00 OD x .187 ZN	Arandela	Rondelle	Rondella
2	31380	1	Motor Electric 3 hp	Motor eléctrico de 3 hp	Moteur électrique 3 hp	Motore elettrico 3 hp
3	39567-2	1	Base Elect Motor Weld 3 hp Nema 184	Componente soldado de base de motor eléctrico, 3 hp NEMA 184	Base soudée de moteur électrique 3 hp Nema 184	Base saldata motore elett. 3 hp Nema 184
4	48535	1	Starter Manual Nema 3 hp 230v 1 Ph	Arrancador manual Nema, 3 hp 230 V monofásico	Démarreur manuel Nema 3 hp 230 V monophasé	Avviatore manuale Nema 3 hp 230 V monofase
5	80043	3	Washer WSHR WROT 3/8 ZN	Arandela	Rondelle	Rondella
6	80056	7	Nut NUTNY 3/8-16 ZN	Tuerca	Écrou	Dado
7	80116	4	Washer WSHRL ¼ Med Split ZN	Arandela	Rondelle	Rondella
8*	80145	7	Screw HHCS 3/8-16 x 1-1/4 GR5 ZN	Tornillo	Vis	Vite
9*	80153	4	Screw HWHST ¼-20 x ¾ ZN	Tornillo	Vis	Vite
10	80236	4	Nut NUTKP ¼-20 ZN	Tuerca	Écrou	Dado
11	80347	4	Washer WSHR WROT ¼ ZN	Arandela	Rondelle	Rondella
12*	80434	4	Screw HHCS ¼-20 x 3/4 GR5 ZN	Tornillo	Vis	Vite
13	57703BD-2	1	Panel 3 hp Elect Extreme Duty MdPM	Panel de motor eléctrico 3 hp de servicio extremo MdPM	Panneau de moteur électrique 3 hp pour usage extrêmement intensif MdPM	Pannello motore elett. 3 hp servizio estremo MdPM
14	57704BD-2	1	Weld Bracket Starter Box	Escuadra soldada de caja de arrancador	Support soudé de démarreur	Staffa saldata scatola avviatore

* Loctite 262





3 HP ELECTRIC MOTOR DRIVE TRAIN ASSEMBLY

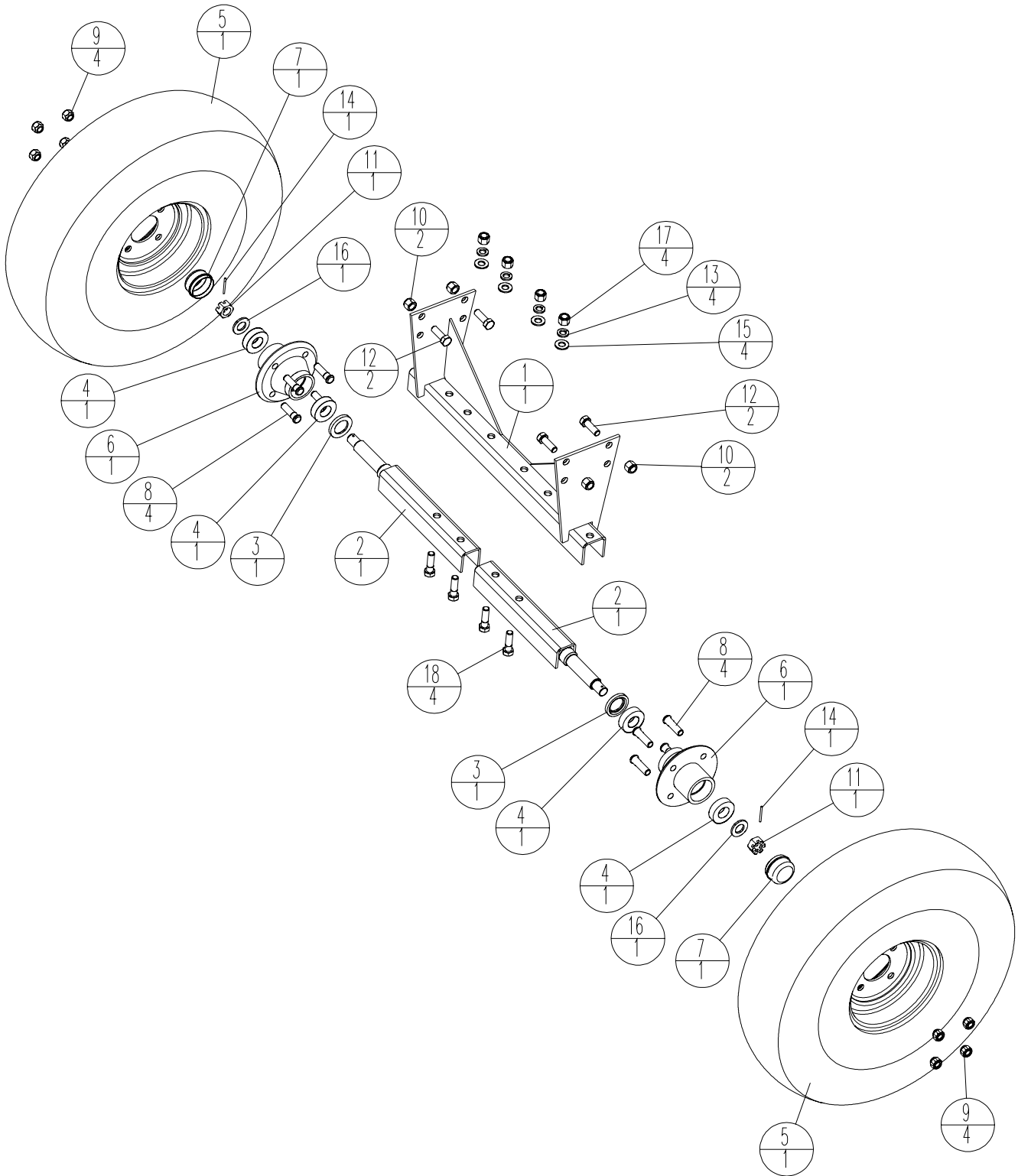
3 HP CONJUNTO DE TREN DE MANDO CON MOTOR ELÉCTRICO

3 HP GROUPE MOTOPROPULSEUR AVEC MOTEUR ELECTRIQUE

3 HP GRUPPO TRASMISSIONE DEL MOTO PER MOTORE ELETTRICO

Item	Part No.	Qty	Description	Descripción	Description	Descrizione
1	21184	1	Set Chain RC50 54 Pitches	Juego de cadena RC50, paso 54	Jeu de chaînes RC50 54 pas	Serie catena RC50 passo dei fori 54
2	22509	2	Shaft Assembly	Conjunto de eje	Arbre	Gruppo albero
3	24622	1	Washer WSHR 1-1/32 ID x 1-1/2 OD x 1/8	Arandela	Rondelle	Rondella
4	26325	16	Washer WSHR .375 ID x 1.00 OD x .187 ZN	Arandela	Rondelle	Rondella
5	23121	1	Kit Pinion	Juego de piñones	Kit de pignon	Kit pignone
6	32208	4	Bearing Pillowblock 1.00	Cojinete chumacera 1.00	Palier à chapeau 1.00	Supporto cuscinetto 1.00
7	34056	1	Sheave 3BK90 x 1	Polea 3BK90 x 1	Poulie 3BK90 x 1	Puleggia 3BK90 x 1
8	34126	1	Sprocket 50B14-1	Rueda dentada 50B14-1	Pignon 50B14-1	Ruota dentata 50B14-1
9	34127	1	Sprocket 50B 24-1	Rueda dentada 50B 24-1	Pignon 50B 24-1	Ruota dentata 50B 24-1
10	34159	2	V-Belt A-30	Correa trapezoidal A-30	Courroie trapézoïdale A-30	Cinghia trapezoidale A-30
11	35328	1	Bushing Taperlock 1.125 ID	Buje cónico 1.125 D.I.	Bague Taperlock de 1.125 de diam. int.	Boccola conica di bloccaggio 1,125 D _i
12	38106	1	Sheave 2AK30H Cast Iron	Polea de hierro fundido 2AK30H	Poulie en fonte 2AK30H	Puleggia pressofusa 2AK30H
13	38122	2	Washer Retainer Pin	Arandela de pasador retenedor	Rondelle de retenue d'axe	Spina di ritegno rondella
14	42446-2	1	Guide Belt Elect	Guía de correa eléct.	Guide de courroie de moteur électrique	Guida cinghia
15	42966-2	1	Spacer Idler MdPM	Espaciador de tensor MdPM	Pièce d'écartement de tendeur MdPM	distanziatore rinvio elett. MdPM
16	80056	8	Nut NUTNY 3/8-16 ZN	Tuerca	Écrou	Dado
17	80061	1	Key Sq ¼ x 1.50 Class 1 Pln	Chaveta cuadrada 1/4 x 1.50 Clase 1 Pln	Clavette carrée ¼ x 1.50, classe 1 ordinaire	Linguetta a sezione quadrata ¼ x 1.50 Classe 1 piana
18*	80072	8	Screw HHCS 3/8-16 x 1-3/4 GR5 ZN	Tornillo	Vis	Vite
19	80100	4	Key Sq ¼ x 1 Class 1 Pln	Chaveta cuadrada 1/4 x 1 Clase 1 PLN	Clavette carrée ¼ x 1, classe 1 ordinaire	Linguetta a sezione quadrata ¼ x 1 Classe 1 piana
20	80119	8	Washer WSHRLT INT/EXT 3/8	Arandela	Rondelle	Rondella
21*	80164	2	Bolt HHTB 5/16-18 x 1-1/2 GR5 ZN	Perno	Boulon	Bullone
22	80244	2	Nut NUTFXJ 5/16-18 ZN	Tuerca	Écrou	Dado
23*	80259	4	Screw SQHSS 5/16-18 x 1-1/2 ZN	Tornillo	Vis	Vite

- * Use Loctite 262
- * Usar Loctite 262
- * Utiliser du Loctite 262
- * Usare Loctite 262





AXLE ASSEMBLY / WHEELS

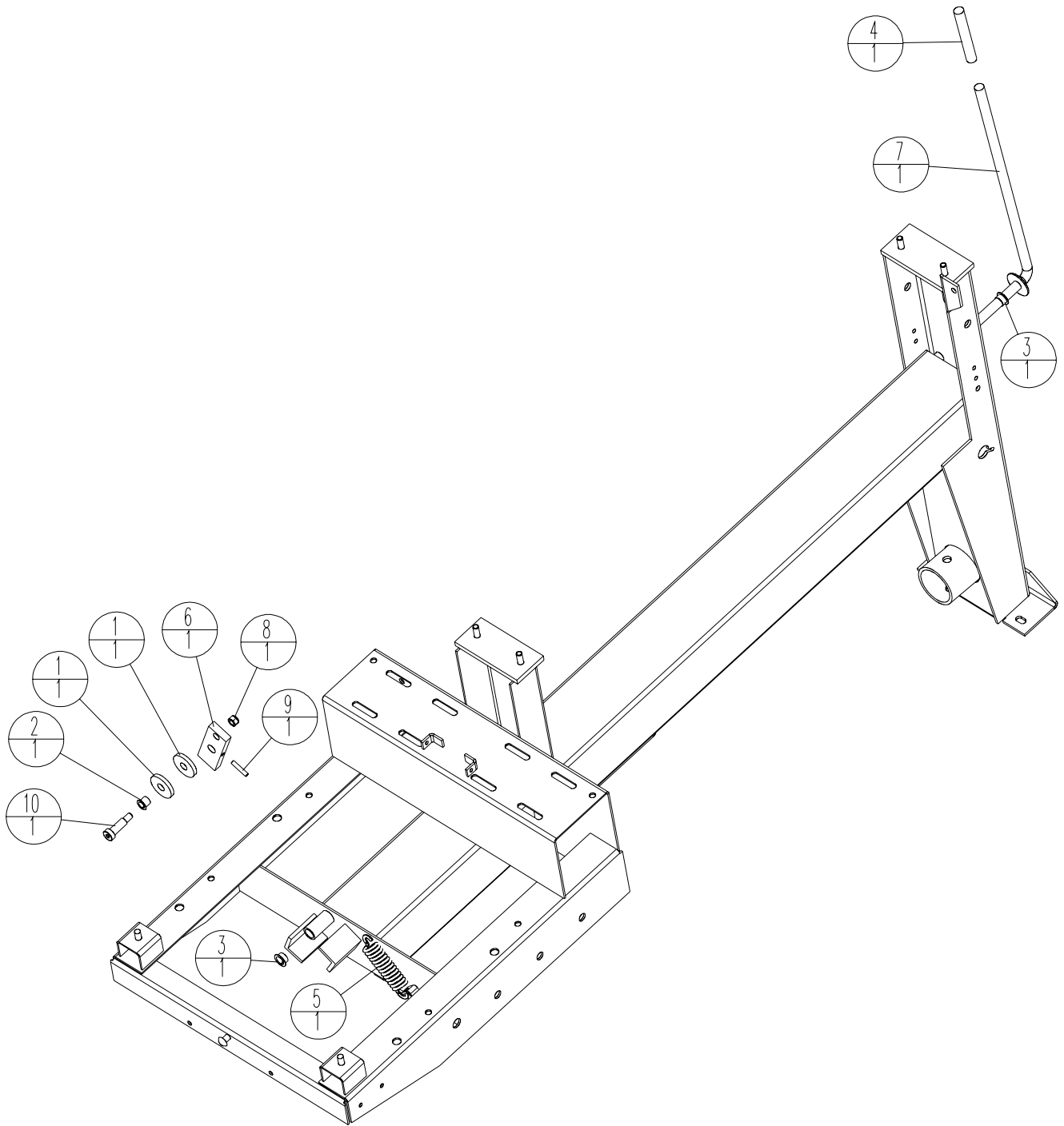
CONJUNTO DE EJE / RUEDAS

ESSIEU / ROUES

GRUPPO ASSALE/RUOTE

Item	Part No.	Qty	Description	Descripción	Description	Descrizione
1	22511-2	1	Weld Support Axle MdPM	Componente soldado de soporte del eje MdPM	Support d'essieu soudé MdPM	Supporto assale saldato MdPM
2	22512-2	2	Weld Axle Half	Semieje soldado	Demi-essieu soudé	Gruppo saldato semiassale
3	32052	2	Seal Wheel Hub	Sello de cubo de rueda	Joint de moyeu de roue	Guarnizione mozzo ruota
4	32233	4	Bearing Roller Taper 1.000	Cojinete de rodillos cónicos 1.000	Roulement à rouleaux coniques 1.000	Cuscinetto rullo conico 1.000
5	32307	2	Assy Tire & Rim B78-13	Conj. de neumático y aro B78-13	Pneu et jante B78-13	Gr. pneumatico e cerchione B78-13
6	34501	2	Kit Hub 4 Bolt	Juego de 4 pernos de cubo	Kit de moyeu à 4 boulons	Kit 4 bulloni mozzo
7	34573	2	Dust Cap	Tapa contra polvo	Capuchon antipoussière	Tappo parapolvere
8	39190	8	Lug Stud 1/2-20 x 1-7/32 Lg	Espárrago 1/2-20 x 1-7/32 Largo	Goujon de roue 1/2-20 x 1-7/32 de long	Prigioniero cieco 1/2-20 x lungh. 1-7/32
9	80045	8	Lug Nut 1/2-20 ZN	Tuerca de rueda 1/2-20 ZN	Écrou de roue 1/2-20 ZN	Dado cieco 1/2-20 ZN
10	80051	4	Nut NUTNY 1/2-13 ZN	Tuerca	Écrou	Dado
11	80054	2	Nut NUTFX 3/4-16 SLTD ZN	Tuerca 3/4-16 ZN	Écrou 3/4-16 ZN	Dado 3/4-16 ZN
12*	80075	4	Screw HHCS 1/2-13 x 1-1/2 GR5 ZN	Tornillo	Vis	Vite
13	80117	4	Washer WSHRL 1/2 Med Split ZN	Arandela	Rondelle	Rondella
14	80316	2	Pin PINCT 1/8 X 1-1/2 ZN	Pasador	Goujon	Spina
15	80343	4	Washer WSHR SAE 1/2 ZN	Arandela	Rondelle	Rondella
16	80344	2	Washer WSHR SAE 3/4 ZN	Arandela	Rondelle	Rondella
17	80485	4	Nut NUTNY 1/2-20 ZN	Tuerca	Écrou	Dado
18*	80536	4	Screw HHCS 1/2-20 x 1-3/4 GR5 ZN	Tornillo	Vis	Vite

- * Use Loctite 262
- * Usar Loctite 262
- * Utiliser du Loctite 262
- * Usare Loctite 262

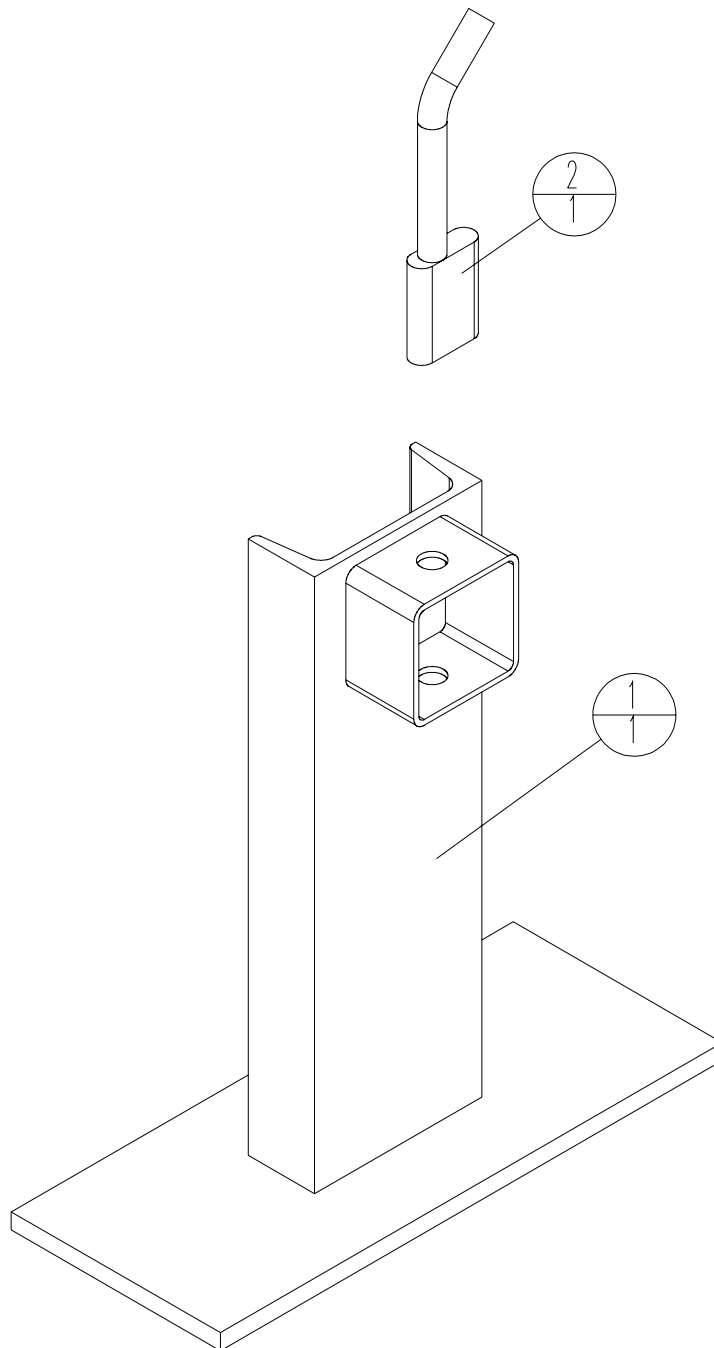




CLUTCH ASSEMBLY CONJUNTO DE EMBRAGUE EMBRAYAGE GRUPPO FRIZIONE

Item	Part No.	Qty	Description	Descripción	Description	Descrizione
1	26326	2	Washer WSHR 9/16 x 1-3/4 x 1/4 Pln	Arandela	Rondelle	Rondella
2	32099	1	Bushing Flange Nylon .50	Buje embridado de nylon, 0.50	Bague à bride en nylon 0.50	Boccola flangiata in nylon 0.50
3	32116	2	Bushing Flange Nylon .62	Buje embridado de nylon, 0.62	Bague à bride en nylon 0.62	Boccola flangiata in nylon 0.62
4	34687	1	Grip Handle .62	Empuñadura de manija 0.62	Poignée 0.62	Impugnatura 0.62
5	34849	1	Spring Extension 4.875	Extensión de resorte 4.875	Ressort d'extension 4.875	Estensione molla 4.875
6	39446-2	1	Link Clutch	Palanca de embrague	Levier d'embrayage	Leva frizione
7	39570-2	1	Weld Lever Clutch 1100	Componente soldado de palanca de embrague 1100	Levier d'embrayage soudé 1100	Saldatura leva frizione 1100
7a	39569-2	1	Weld Lever Clutch 850	Componente soldado de palanca de embrague 850	Levier d'embrayage soudé 850	Saldatura leva frizione 850
8	80056	1	Nut NUTNY 3/8-16 ZN	Tuerca	Écrou	Dado
9	80775	1	Pin PINSP 1/4 x 1-1/4 ZN	Pasador	Goujon	Spina
10*	81153	1	Bolt SHSHB 1/2 x 1-1/4 Blk	Perno	Boulon	Bullone

- * Use Loctite 262
- * Usar Loctite 262
- * Utiliser du Loctite 262
- * Usare Loctite 262





LOCKING LEG KIT ASSEMBLY
PATA DE TRABA
PIED VERROUILLABLE
GAMBA DI BLOCCAGGIO

Item	Part No.	Qty	Description	Descripción	Description	Descrizione
1	57811BD-2	1	Weld Leg Locking MdPM	Miembro soldado de pata de traba MdPM	Pied verrouillable soudé MdPM	Saldatura gamba bloccaggio MdPM
2	57815BD	1	Lock Pin Leg	Pasador de pata de traba	Pied à axe de verrouillage	Perno bloccaggio gamba
3^	57817BD	1	Kit Leg Locking Buddy MdPM (Includes items 1, 2 & 4)	Juego de pata de traba MdPM (incluye artículos 1, 2 y 4)	Kit de pied verrouillable MdPM (comprend les éléments 1, 2 et 4)	Kit gamba bloccaggio MdPM (include gli elementi 1, 2 e 4)
4^	55675BD	1	Decal Locking Leg	Etiqueta de pata de traba	Autocollant, pied verrouillable	Adesivo gamba bloccaggio



WIRING SCHEMATIC 2HP 115V SINGLE PHASE
DIAGRAMA ESQUEMÁTICO DE ALAMBRADO 2HP 115V MONOFÁSICO
SCHEMA DE CÂBLAGE 2HP 115V MONOPHÁSÉ
SCHEMA ELETTRICO 2HP 115V MONOFASE

NOTE:

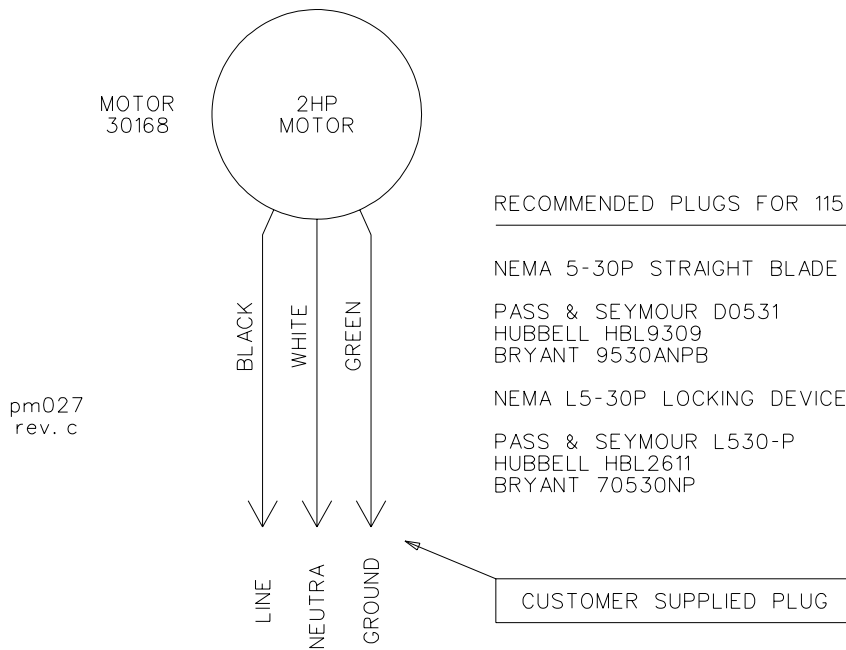
MOTOR IS CONFIGURABLE FOR 115V OR 230V OPERATION BY POSITIONING VOLTAGE SELECTOR ON MOTOR JUNCTION BOX.

PLACE SELECTOR IN 115V POSITION FOR 115V WIRING AS SHOWN BELOW.

DECAL
55024



AFFIX DECAL TO MOTOR.



RECOMMENDED PLUGS FOR 115V 30A APPLICATIONS:

NEMA 5-30P STRAIGHT BLADE DEVICES:

- PASS & SEYMOUR D0531
- HUBBELL HBL9309
- BRYANT 9530ANPB

NEMA L5-30P LOCKING DEVICES:

- PASS & SEYMOUR L530-P
- HUBBELL HBL2611
- BRYANT 7053ONP

115VAC (NOMINAL) 30A SINGLE PHASE SERVICE

CONNECT TO A PROPERLY GROUNDED AND PROTECTED ELECTRICAL SERVICE USING A 3-WIRE 10AWG (MINIMUM) EXTENSION CORD SUITABLE FOR OUTDOOR USE. REFER TO THE OPEIATOR MANUAL FOR MORE INFORMATION.



WIRING SCHEMATIC 2HP 230V SINGLE PHASE
DIAGRAMA ESQUEMÁTICO DE ALAMBRADO 2HP 230V MONOFÁSICO
SCHÉMA DE CÂBLAGE 2HP 230V MONOPHASÉ
SCHEMA ELETTRICO 2HP 230V MONOFASE

NOTE:

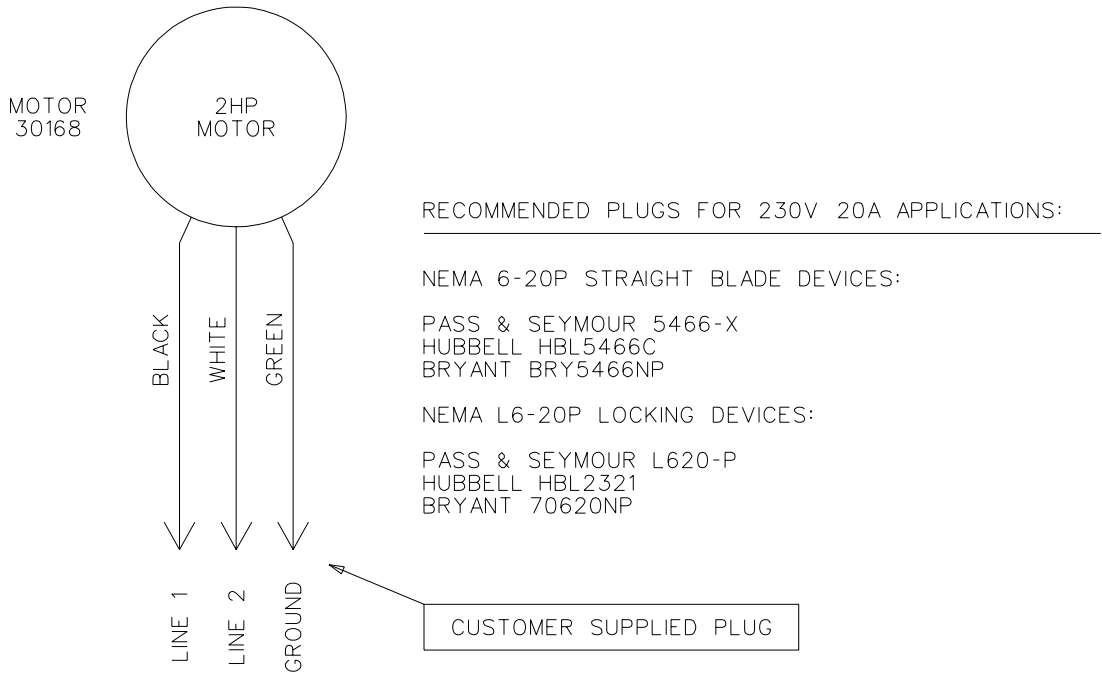
MOTOR IS CONFIGURABLE FOR 115V OR 230V OPERATION BY POSITIONING VOLTAGE SELECTOR ON MOTOR JUNCTION BOX.

PLACE SELECTOR IN 230V POSITION FOR 230V WIRING AS SHOWN BELOW.

DECAL
55023

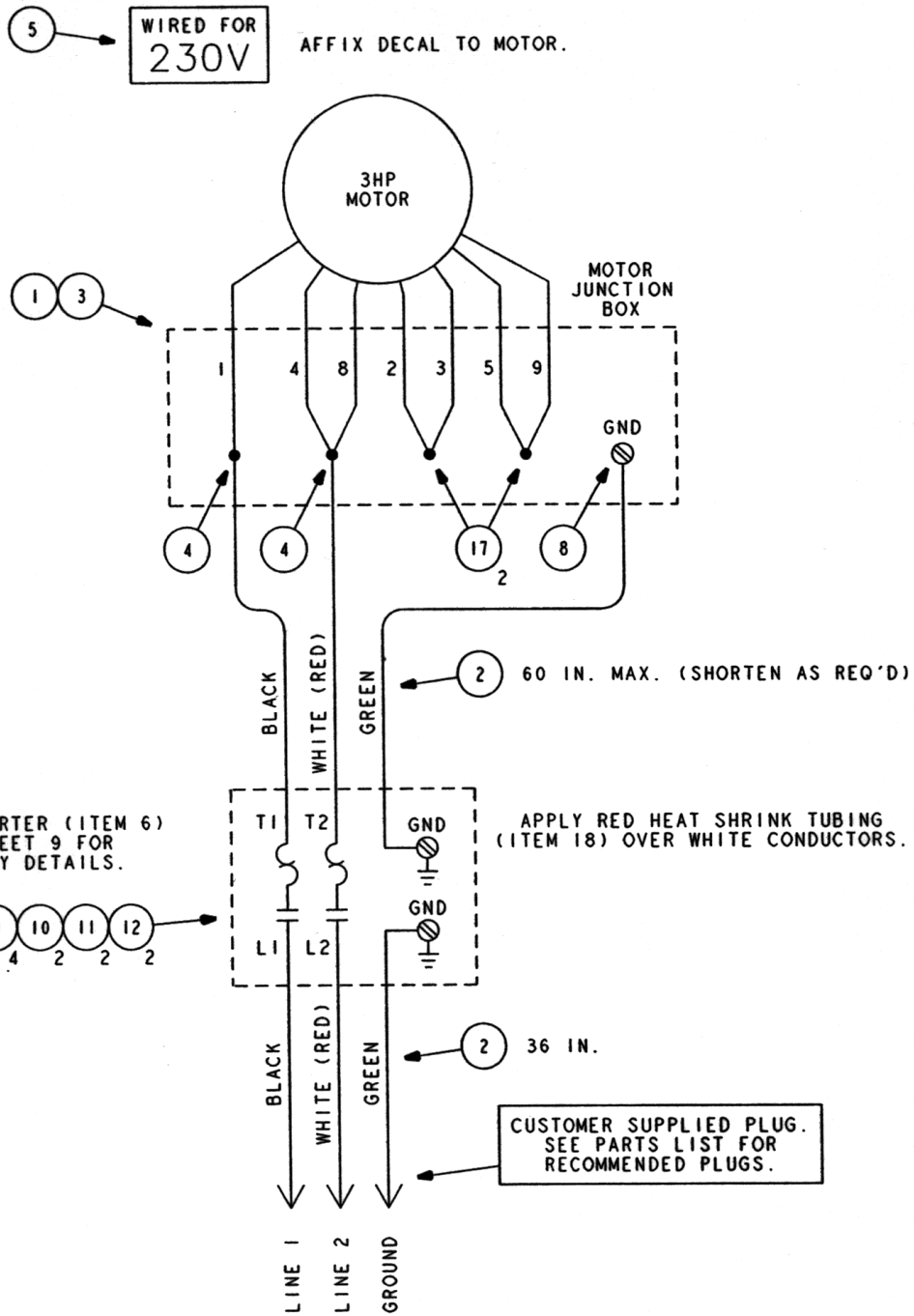
WIRED FOR
230V

AFFIX DECAL TO MOTOR.



230VAC (NOMINAL) 20A SINGLE PHASE SERVICE

CONNECT TO A PROPERLY GROUNDING AND PROTECTED ELECTRICAL SERVICE USING A 3-WIRE 12AWG (MINIMUM) EXTENSION CORD SUITABLE FOR OUTDOOR USE. REFER TO THE OPERATOR MANUAL FOR MORE INFORMATION.



230VAC (NOMINAL) 30A SINGLE PHASE SERVICE

CONNECT TO A PROPERLY GROUNDED AND PROTECTED ELECTRICAL SERVICE USING A 3-WIRE 10AWG (MINIMUM) EXTENSION CORD SUITABLE FOR OUTDOOR USE. REFER TO THE OPERATOR MANUAL FOR MORE INFORMATION.



WIRING SCHEMATIC 3HP 230V SINGLE PHASE

DIAGRAMA ESQUEMÁTICO DE ALAMBRADO 3HP 230V MONOFÁSICO

SCHÉMA DE CÂBLAGE 3HP 230V MONOPHASÉ

SCHEMA ELETTRICO 5HP 230V MONOFASE

Item	Part No.	Qty	Description	Descripción	Description	Descrizione	
1	31380	1	Motor Elec 3 hp 1725 RPM 115V/230V 1 PH	Motor, 3 hp, 1725 rpm, 115/230 V, monofásico	Moteur électrique 3 hp 1725 tr/mn 115 V/230 V monophasé	Motore elett. 3 hp 1725 giri/min. 115/230 V monofase	
2	48344	8	Cord 10/3 Type SOOW 600 Volt	Cordón 10 / 3 tipo SOOW 600 V	Cordon 10 / 3 Type SOOW 600 V	Cavo 10/3 tipo SOOW 600 volt	
3	48582	2	Cord Grip ¾ in NPT .625 - .750 in Cable OD	Sujetador de cordón ¾ in. NPT cable 0.625 - 0.750 D.E.	Bride de cordon ¾ in NPT 0.625 - 0.750 in diam. ext. câble	Impugnatura cordone ¾ in NPT .625 - .750 in De cavo	
4	48579	2	Wire Joint Insul 3 x 14 AWG thru 4 x 12 AWG	Empalme de alambres aislado, 3 x 14 AWG a 4 x 12 AWG	Isol. jonction de fils 3 x 14 AWG à 4 x 12 AWG	Giunzione isolante 3 x 14 AWG - 4 x 12 AWG	
5	55023	1	Decal Safety Wired for 230V	Etiqueta de seguridad - Alambrado para 230 V	Autocollant de sécurité Câblé pour 230 V	Adesivo di sicurezza cablato per 230 V	
6	48535	1	Starter Manual Nema 3 hp 230V 1 PH	Arrancador manual Nema, 3 hp 230 V monofásico	Démarrreur manuel Nema 3 hp 230 V monophasé	Avviatore manuale Nema 3 hp 230 V monofase	
7	48541	2	Heater Element FH46 17.1A 1 PH 15A 3 PH	Elemento calentador FH46 17.1A monofásico, 15A trifásico	Élément chauffant FH46 17,1 A monophasé 15 A triphasé	Elemento riscaldatore FH46 17,1 A monofase, 15 A trifase	
8	48031	1	Term Ring 10 Insul 12-10 AWG	Borne de anillo N° 10 aislado, 12-10 AWG	Borne à anneau isol. 10 12-10 AWG	Capocorda ad anello n. 10 isolam. 12-10 AWG	
9	48346	4	Term Space 10 Insul 12-10 AWG	Espaciador de borne N° 10 aislado, 12-10 AWG	Cosse à fourche isol. 10 12-10 AWG	Distanziatore term. n. 10 isolam. 12-10 AWG	
10	48583	2	Term Ring 8 Insul 12-10 AWG	Borne de anillo N° 8 aislado, 12-10 AWG	Borne à anneau isol. 8 12-10 AWG	Capocorda ad anello n. 8 isolam. 12-10 AWG	
11	80766	2	HWH Crimptite 8 x 3/8	HWH Crimptite 8 x 3/8	HWH Crimptite 8 x 3/8	HWH Crimptite 8 x 3/8	
12	48589	2	Cord Grip 1 in NPT .63 - .75 in Cable OD	Sujetador de cordón 1 in. NPT cable 0.63 - 0.75 D.E.	Bride de cordon 1 in NPT 0.63 - 0.75 in diam. ext. câble	Impugnatura cordone 1 in NPT .63 - .75 in De cavo	
13	80676	3	Nut NUTNY ¼-20 SS	Tuerca	Écrou	Dado	
14	80722	2	Screw HHCS ¼-20 x ½ ZN	Tornillo	Vis	Vite	
15	80434	1	Screw HHCS ¼-20 x ¾ GR5 ZN	Tornillo	Vis	Vite	
16	36617	1	Clamp 1 in Rubber Loop	Abrazadera tipo lazo de 1 in de caucho	Collier 1 in à boucle en caoutchouc	Fascetta 1 in con anello di gomma	
17	48576	2	Wire Joint Insul 4 x 18 AWG thru 2 x 12 AWG	Empalme de alambres aislado, 4 x 18 AWG a 2 x 12 AWG	Isol. jonction de fils 4 x 18 AWG à 2 x 12 AWG	Giunzione isolante 4 x 18 AWG - 2 x 12 AWG	
18	47645	1	Tubing Heat Shrink ¼ in Red	Tubería termoencogible 1/4 in. roja	Tube thermorétractissable ¼ in rouge	Canaletta plastica termoretrattile ¼ in, rossa	
<p style="text-align: center;">Recommended Plugs for 3 hp 230 Volt Single Phase Motor Application</p> <p style="text-align: center;">Nema 6-50P Straight Blade Devices: Pass & Seymour 3859 Hubbell HBL9368 Bryant 9650ANPB</p> <p style="text-align: center;">Nema L6-50P Locking Devices: Not Available</p> <p style="text-align: center;">IEC 309 Pin & Sleeve Devices: Pass & Seymour PS330P6W Hubbell HBL330P6W Bryant 330P6W</p>				<p style="text-align: center;">Prises recommandées pour application de moteur monophasé 3 hp 230 volts</p> <p style="text-align: center;">Dispositifs à lames droites Nema 6-50P : Pass & Seymour 3859 Hubbell HBL9368 Bryant 9650ANPB</p> <p style="text-align: center;">Dispositifs à verrouillage Nema L6-50P : pas disponibles</p> <p style="text-align: center;">Dispositifs à broches et manchons IEC 309 : Pass & Seymour PS330P6W Hubbell HBL330P6W Bryant 330P6W</p>			
<p style="text-align: center;">Enchufes recomendados con motores de 3 hp, 230 V, monofásicos</p> <p style="text-align: center;">Dispositivos de hoja recta NEMA 6-50P: Pass & Seymour 3859 Hubbell HBL9368 Bryant 9650ANPB</p> <p style="text-align: center;">Dispositivos de bloqueo NEMA L6-50P: No disponible</p> <p style="text-align: center;">Dispositivos de clavija y manguito IEC 309: Pass & Seymour PS330P6W Hubbell HBL330P6W Bryant 330P6W</p>				<p style="text-align: center;">Spine raccomandate per il motorino monofase a 230 V da 3 hp</p> <p style="text-align: center;">Spine NEMA a spinotti lamellari 6-50P: Pass & Seymour 3859 Hubbell HBL9368 Bryant 9650ANPB</p> <p style="text-align: center;">Spine NEMA con sistema di bloccaggio L6-50P: non disponibili</p> <p style="text-align: center;">Spine a spinotti e manicotto IEC 309: Pass & Seymour PS330P6W Hubbell HBL330P6W Bryant 330P6W</p>			



1

SAFETY CHAIN

"PATENT #4180281"

LATCH CHAIN AT DESIRED LENGTH

FOR EXCESS OR STORAGE, INSERT CHAIN INTO HOLE

FEED END THROUGH LINK OF CHAIN BEFORE SECURING WITH CONNECTING LINK DO THE SAME WITH OPPOSITE END OF CHAIN

FRAME OF TOWING VEHICLE

CAUTION
READ OPERATING INSTRUCTIONS BEFORE RUNNING MIXER

55005

2

WIRED FOR 230V

55023

3

WIRED FOR 115V

55024

5

This engine has been tested with fuel treated with **STA-BIL®** to prevent gum and varnish residue in tank.

4

GREASE WEEKLY

55392

6

GREASE MONTHLY

ENGRASAR CADA MES

55666BD



DECAL IDENTIFICATION
IDENTIFICACIÓN DE ETIQUETAS
IDENTIFICATION DES AUTOCOLLANTS
IDENTIFICAZIONE DEGLI ADESIVI

Item	Part No.	Qty	Description	Descripción	Description	Descrizione
1	55005	1	Decal Safety Chain Black on Clear	Etiqueta - Cadena de seguridad, negro sobre transparente	Autocollant chaîne de sécurité noir sur transparent	Adesivo catena di sicurezza, nero su fondo trasparente
2	55023	1	Decal Safety Wired for 230V	Etiqueta de seguridad - Alambrado para 230 V	Autocollant de sécurité Câblé pour 230 V	Adesivo di sicurezza cablato per 230 V
3	55024	1	Decal Safety Wire for 115V	Etiqueta de seguridad - Alambrado para 115 V	Autocollant de sécurité Câblé pour 115 V	Adesivo di sicurezza cablato per 115 V
4	55214	1	Decal STA-BIL	Etiqueta - STA-BIL	Autocollant - STA-BIL	Adesivo - STA-BIL
5	55392	2	Decal Grease Weekly Black on Clear	Etiqueta - Engrase semanalmente, negro sobre transparente	Autocollant noir sur transparent, graisser chaque semaine	Adesivo lubrificazione settimanale, nero su fondo trasparente
6	55666BD	1	Decal Grease Monthly	Etiqueta - Engrase mensualmente	Autocollant, graisser chaque mois	Adesivo lubrificazione mensile



1

 	⚠ WARNING
	<p>Moving parts can crush and cut. Do not operate with guards open or removed. Shut off engine to clean or service. If equipped with electric motor, disconnect plug before cleaning or servicing.</p>
	⚠ ADVERTENCIA
	<p>Las partes en movimiento pueden aplastar y cortar. No haga funcionar el equipo con las guardas abiertas o si se han retirado. Apague el motor para limpiar o dar mantenimiento. Si el equipo tiene un motor eléctrico, desconecte el enchufe antes de dar mantenimiento.</p>

55010

2

 	⚠ WARNING
	<p>Moving parts can crush and cut. Do not operate with guards open or removed. Shut off engine to clean or service. If equipped with electric motor, disconnect plug before cleaning or servicing.</p>
	⚠ ADVERTENCIA
	<p>Las partes en movimiento pueden aplastar y cortar. No haga funcionar el equipo con las guardas abiertas o si se han retirado. Apague el motor para limpiar o dar mantenimiento. Si el equipo tiene un motor eléctrico, desconecte el enchufe antes de dar mantenimiento.</p>

55011

3

 	⚠ DANGER
	<p>Fuel and fumes can explode and burn. Stop engine and extinguish all flames and smoking materials before refueling. Use a safety can.</p>
	⚠ PELIGRO
	<p>El combustible y los gases pueden explotar y arder. Pare el motor y apague todas las llamas y los materiales para fumar antes de reabastecer el combustible. Utilice un recipiente de seguridad.</p>

55128

6

IMPORTANT
<p>SAFETY INSTRUCTIONS Read and understand the operator's manual and all safety labels before operating this machine. Only a trained person is to be permitted to operate this equipment. Training should include operation instruction under normal conditions and emergency situations. Personnel working on or near this equipment shall be instructed as to the location and operation of pertinent stopping devices. Under no circumstances are the safety characteristics of this equipment to be altered. Routine inspections and corrective/preventative maintenance measures are to be conducted to ensure that all guards and safety features are retained and function properly.</p>
IMPORTANTE
<p>INSTRUCCIONES DE SEGURIDAD Lea y entienda el manual del operador y todas las etiquetas de seguridad antes de operar esta máquina. Sólo se permite operar este equipo a las personas capacitadas. La capacitación debe incluir las instrucciones de operación bajo condiciones normales y situaciones de emergencia. El Personal que trabaja con o cerca de este equipo deberá ser instruido acerca de la ubicación y operación de los dispositivos de paro pertinentes. Bajo ninguna circunstancia se podrán alterar las características de seguridad de este equipo. Se deberán llevar a cabo inspecciones de rutina y medidas de mantenimiento correctivo / preventivo para asegurar que todas las guardas y características de seguridad sean retenidas y funcionen adecuadamente.</p>

55565

5

	⚠ WARNING
	<p>Read and understand operator's manual before using this machine. Failure to follow operating instructions could result in personal injury or damage to equipment.</p>
	⚠ ADVERTENCIA
	<p>Lea y entienda el manual del operador antes de utilizar esta máquina. El no seguir las instrucciones de operación puede ocasionar lesiones personales o daños al equipo.</p>

55564

4

IMPORTANT	IMPORTANTE
<p>CLEANING INSTRUCTIONS</p> <ul style="list-style-type: none"> • Keep drum guard closed. • Always keep guard lifter connected. • Keep drum in upright, mixing position. • Spray mixer with water before mix dries to remove accumulation. • Rotate drum to dump position to remove debris. 	<p>INSTRUCCIONES DE LIMPIEZA</p> <ul style="list-style-type: none"> • Mantenga cerrada la guarda del tambor. • Mantenga siempre conectado el elevador de la guarda. • Mantenga el tambor en la posición de mezcla, hacia arriba. • Para retirar la acumulación de mezcla rocíe el mezclador con agua. • Para retirarla rote el tambor a la posición de vaciado.

55667BD



DECAL IDENTIFICATION
IDENTIFICACIÓN DE ETIQUETAS
IDENTIFICATION DES AUTOCOLLANTS
IDENTIFICAZIONE DEGLI ADESIVI

Item	Part No.	Qty	Description	Descripción	Description	Descrizione
1	55010	1	Decal Warning Moving Parts External	Etiqueta - Advertencia, piezas en movimiento, externas	Autocollant d'avertissement - pièces en mouvement externes	Adesivo avvertimento - parti mobili esterne
2	55011	1	Decal Warning Moving Parts Internal	Etiqueta - Advertencia, piezas en movimiento, internas	Autocollant d'avertissement - pièces en mouvement internes	Adesivo avvertimento - parti mobili interne
3	55128	1	Decal Danger Fuel Flammable	Etiqueta - Peligro, combustible inflamable	Autocollant de danger - carburant inflammable	Adesivo di pericolo - combustibile infiammabile
4	55667BD	1	Decal Drum Cleaning Instructions	Etiqueta - Instrucciones de limpieza de tambor	Autocollant - instructions de nettoyage du tambour	Adesivo - istruzioni di pulizia tamburo
5	55564	1	Decal Warning Read Manual	Etiqueta - Advertencia, leer el manual	Autocollant d'avertissement - lire le manuel	Adesivo avvertenza - leggere manuale
6	55565	1	Decal Safety Instructions	Etiqueta - Instrucciones de seguridad	Autocollant - consignes de sécurité	Adesivo - istruzioni di sicurezza



1

IDLE ENGINE 5 MINUTES
BEFORE STOPPING
TO IMPROVE SERVICE LIFE

DEJE FUNCIONAR EL MOTOR EN
VACIO DURANTE 5 MINUTOS ANTES
DE DETENERLO PARA EXTENDER SU
VIDA DE SERVICIO.

55546

2

CAUTION

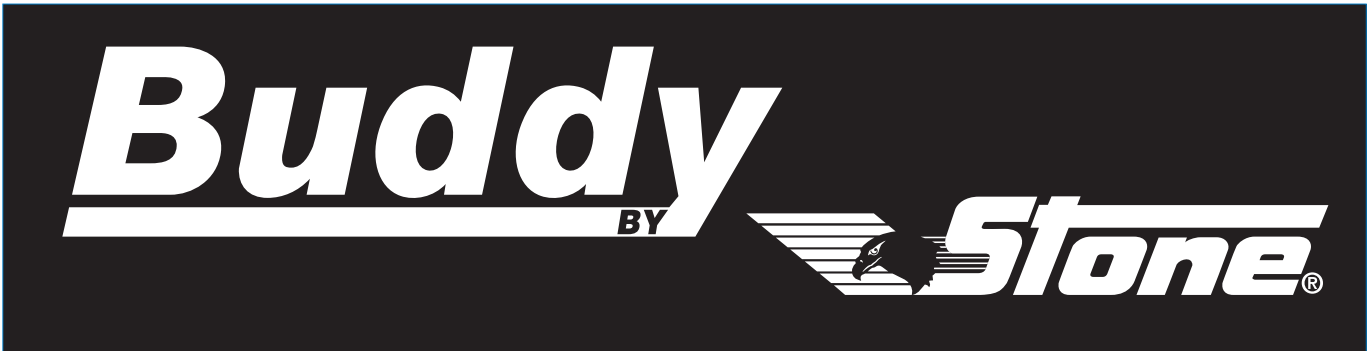
When equipment is not in use turn
the fuel valve to the OFF position.

PRECAUCIÓN

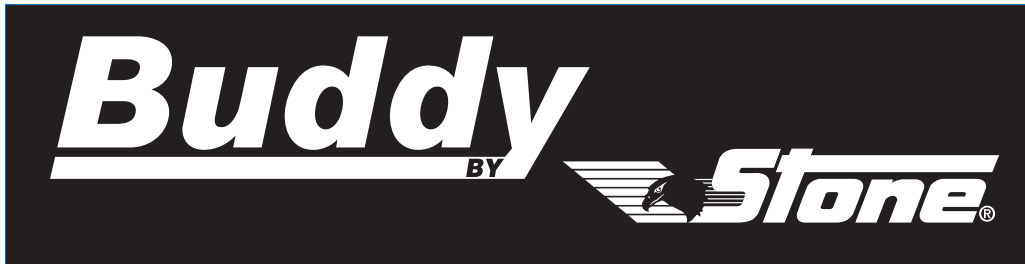
Cuando el equipo no esté en uso
gire la válvula de combustible a la
posición OFF (apagado)

55570

3



4



5





DECAL IDENTIFICATION
IDENTIFICACIÓN DE ETIQUETAS
IDENTIFICATION DES AUTOCOLLANTS
IDENTIFICAZIONE DEGLI ADESIVI

Item	Part No.	Qty	Description	Descripción	Description	Descrizione
1	55546	1	Decal Instruction Engine Idle	Etiqueta - Instrucciones de ralentí del motor	Autocollant d'instructions - ralenti du moteur	Adesivo di istruzioni - regime minimo
2	55570	1	Decal Caution Turn Off Valve	Etiqueta - Precaución, cerrar válvula	Autocollant de mise en garde - fermer le robinet	Adesivo attenzione - spegnimento valvola
3	55708	2	Decal Buddy Mixer Large	Etiqueta - Mezcladora Buddy grande	Autocollant, malaxeur Buddy, grand	Adesivo grande impastatrice Buddy
4	55709	1	Decal Buddy Mixer Small	Etiqueta - Mezcladora Buddy pequeña	Autocollant, malaxeur Buddy, petit	Adesivo piccolo impastatrice Buddy
5	55116	1	Decal Stone Eagle	Etiqueta - Águila Stone	Autocollant aigle Stone	Adesivo aquila Stone