

Earthquake®

Groundbreaking Power Equipment

Illustrated Parts Breakdown
Illustration des pièces détachées

Pioneer™

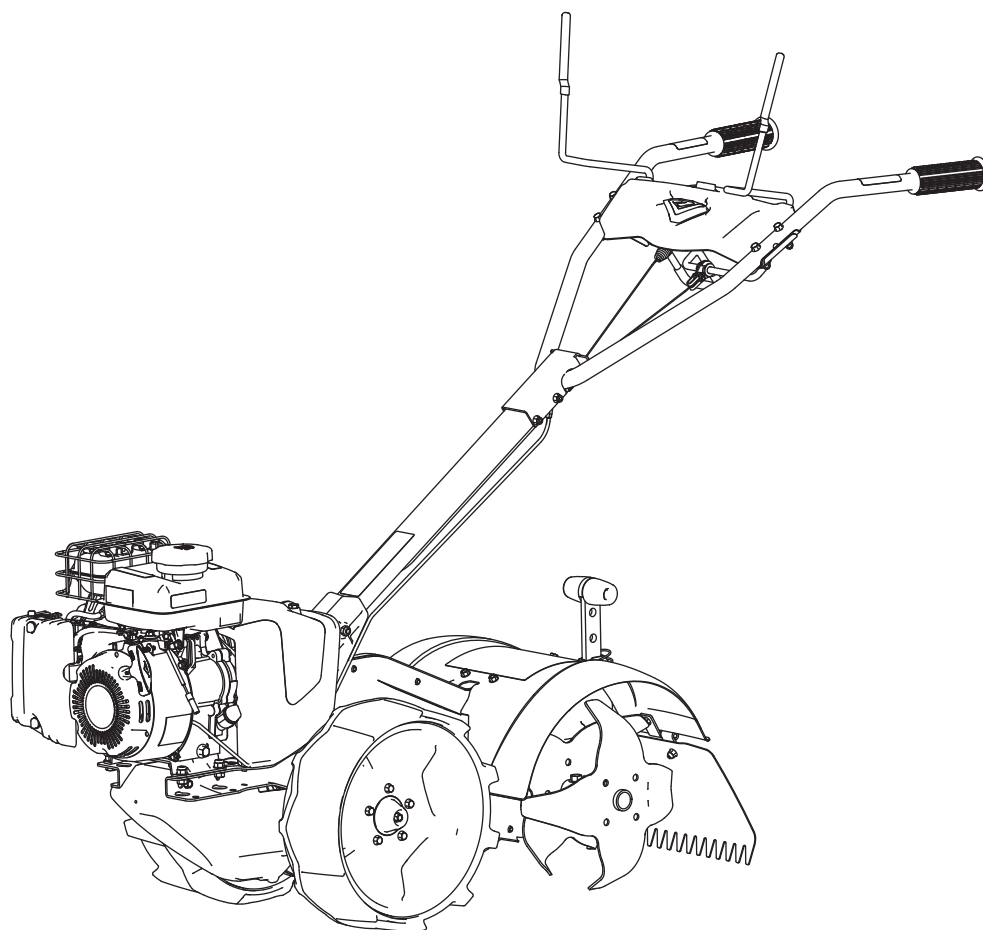
Dual Direction Rear Tine Tiller

**Model Number, Numéros de modèle :
31285**

ENGLISH

FRANÇAIS

S/N

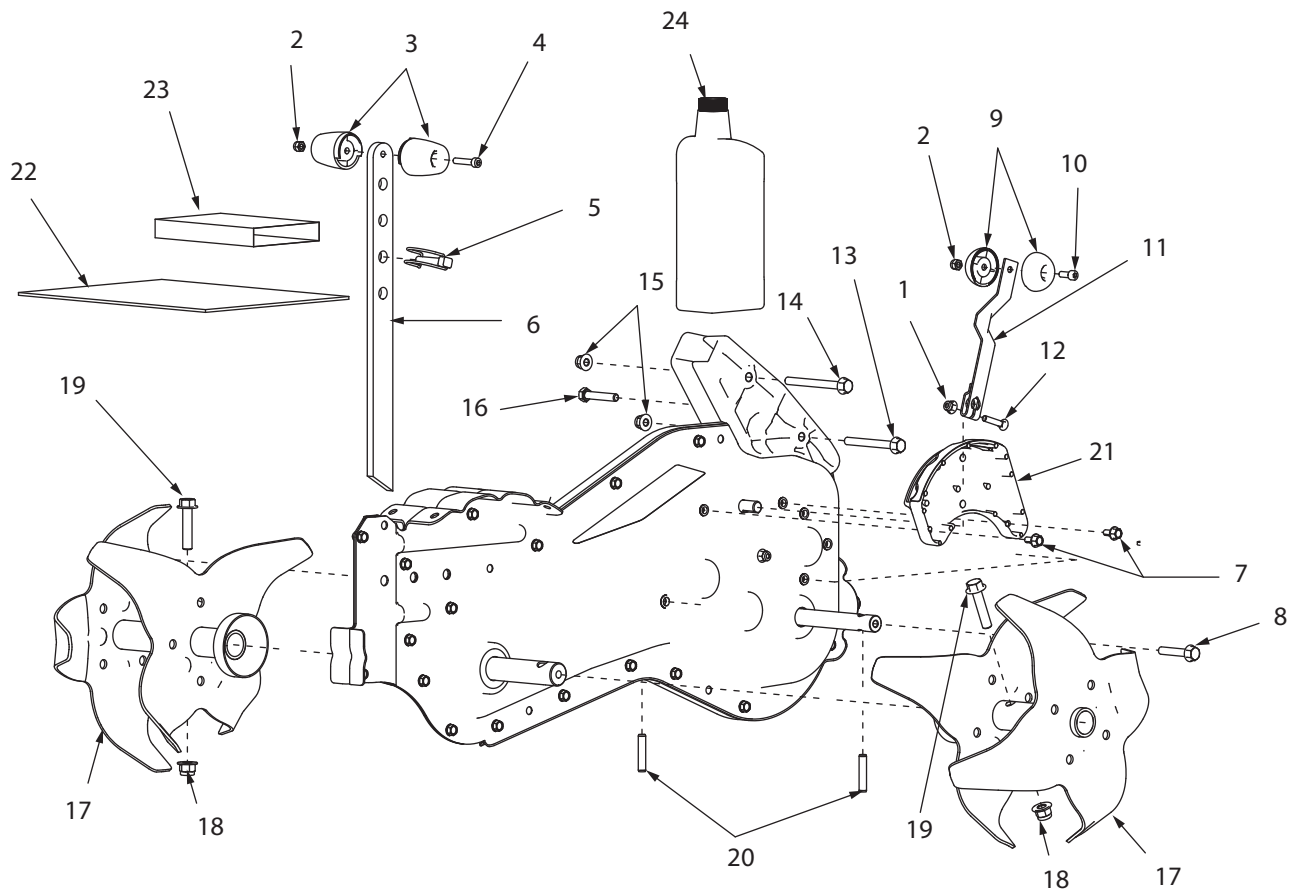


© 2020 Ardisam
All Rights Reserved
Tous droits réservés
P/N: 32723
ECN: 12642
REV 1: 01/03/2020



THIS INSTRUCTION BOOKLET CONTAINS IMPORTANT SAFETY INFORMATION. PLEASE READ AND KEEP FOR FUTURE REFERENCE.
CE LIVRET D'INSTRUCTIONS CONTIENT DES INFORMATIONS IMPORTANTES SUR LA SÉCURITÉ. VEUILLEZ LE LIRE ET LE CONSERVER POUR TOUTE
CONSULTATION EXTÉRIEURE.

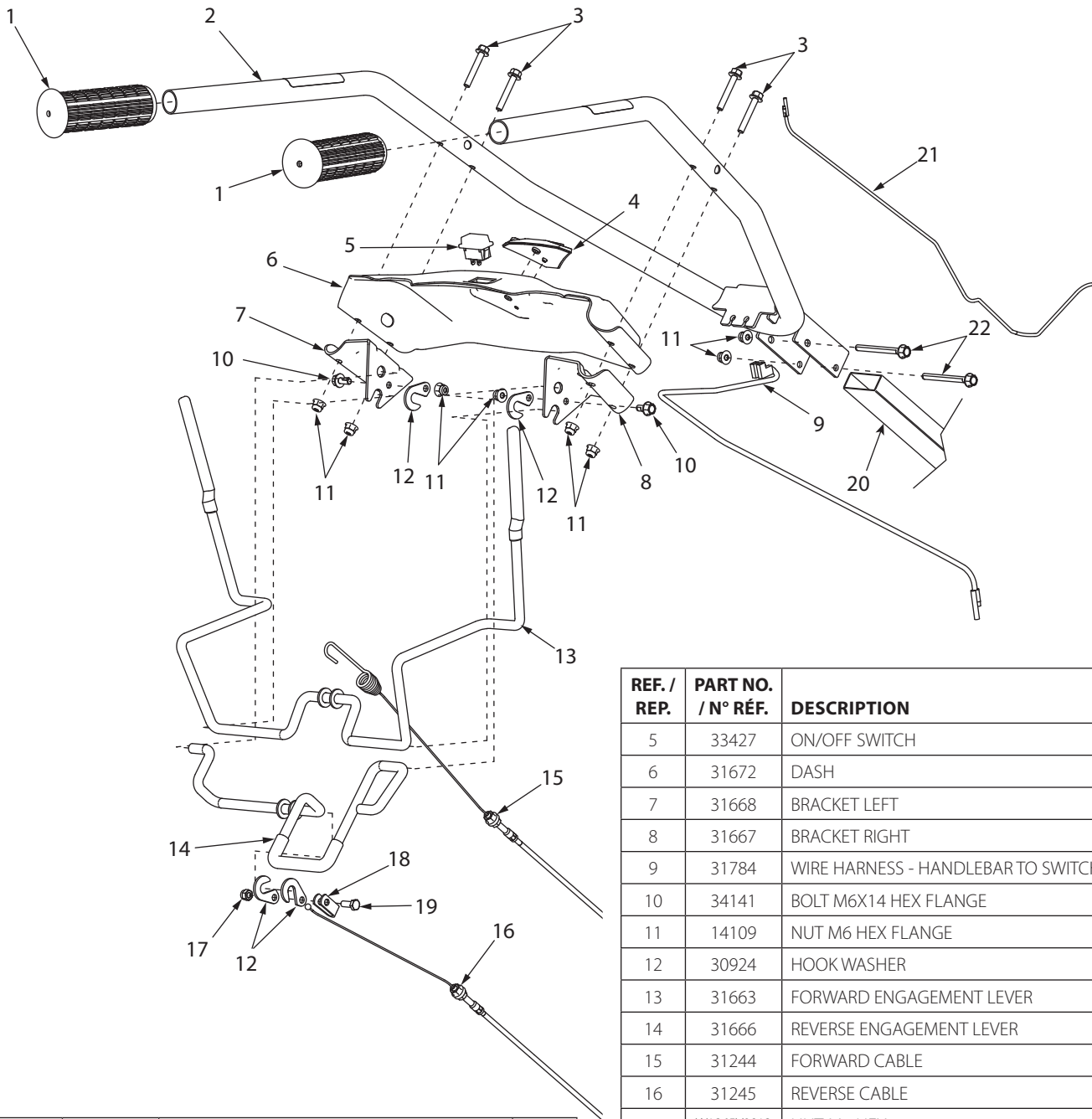
ILLUSTRATED PARTS BREAKDOWN / ILLUSTRATION DES PIÈCES DÉTACHÉES - Main Explosion



REF. / REP.	PART NO. / N° RÉF.	DESCRIPTION	QTY. / QTÉ
	SEE PAGE 3	HANDLEBAR ASSEMBLY	1
	SEE PAGE 6	TINE SHIELD ASSEMBLY	1
	SEE PAGE 4	ENGINE AND PULLEYS ASSEMBLY	1
	27237	NON-PNEUMATIC WHEEL ASSEMBLY	2
1	14109	NUT M6 HEX FLANGE	7
2	W1265V0913	NUT M6 HEX	2
3	28210	HANDLE DRAG STAKE	2
4	34588	BOLT M6X30 SOCKET HEAD	1
5	31563	LOCK PIN	1
6	31227	DRAG STAKE	1
7	34141	BOLT M6X14 HEX FLANGE PATCH	12
8	34142	BOLT M8X16 HEX FLANGE PATCH	4
9	31495	HANDLE SHIFT LEVER	2
10	1023	BOLT M6X16 SOCKET HEAD	1

REF. / REP.	PART NO. / N° RÉF.	DESCRIPTION	QTY. / QTÉ
11	31626	SHIFT LEVER	1
12	34028	BOLT M6X30 CARRIAGE	1
13	34144	BOLT M8X75 HEX FLANGE	1
14	34143	BOLT M8X85 HEX FLANGE	1
15	16400	NUT M8 HEX FLANGE	2
16	800100	BOLT M8X45 HEX	1
17	31122	TINE - DUAL DIRECTION	2
18	16903	NUT M10 HEX FLANGE	2
19	35182	BOLT M10X45 HEX FLANGE	2
20	35207	DOWEL PIN 8X45	2
21	36223	SHIFT BRACKET	1
22	31413	MANUAL BAG	1
23	31414	PARTS BAG	1
24	20164	1 QUART SAE 10W30 OIL BOTTLE	1

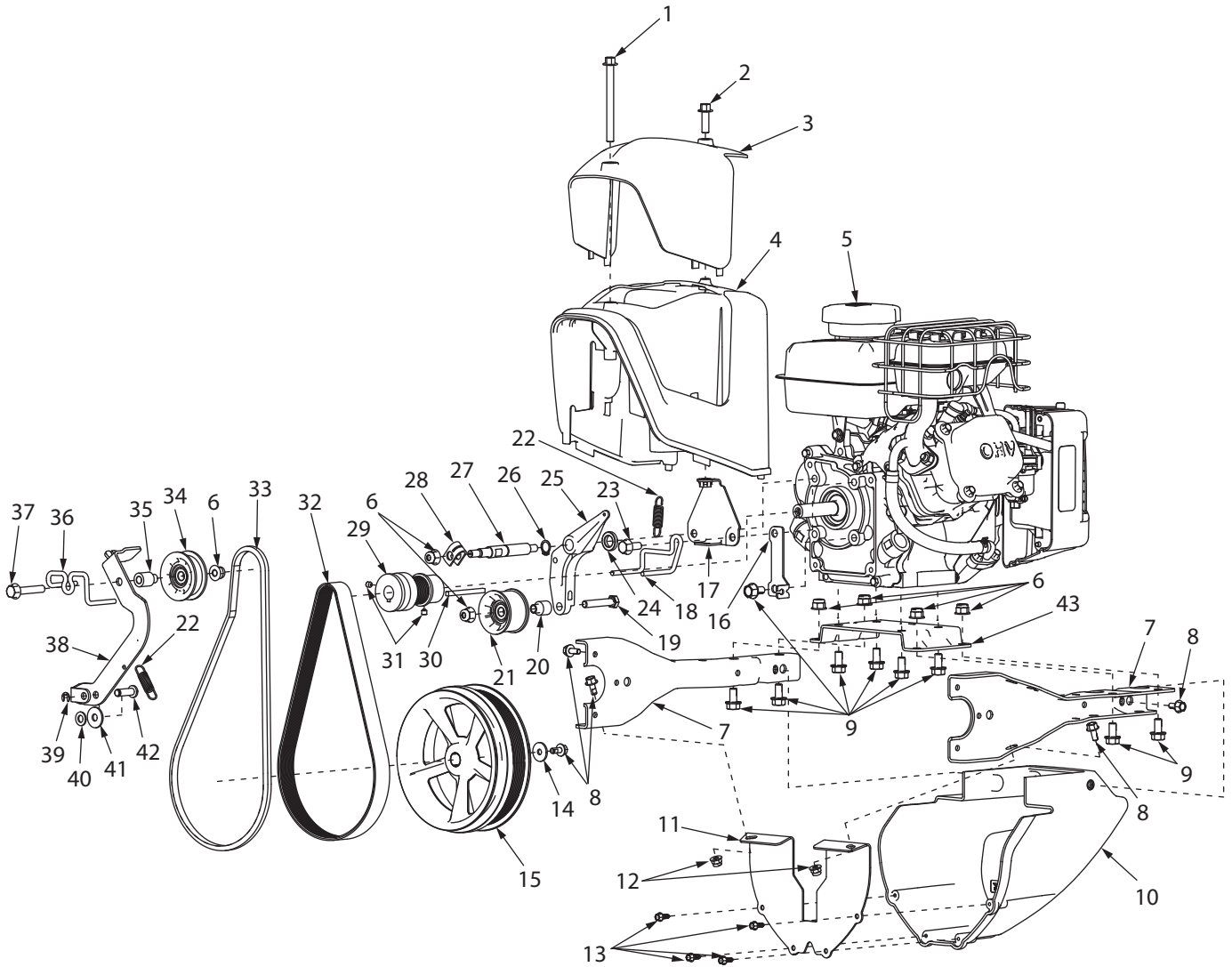
ILLUSTRATED PARTS BREAKDOWN / ILLUSTRATION DES PIÈCES DÉTACHÉES - Handlebar



REF. / REP.	PART NO. / N° RÉF.	DESCRIPTION	QTY. / QTÉ
1	32430	GRIP	2
2	36222	HANDLEBAR	1
3	400021	BOLT M6X40 HEX FLANGE	4
4	30995	EARTHQUAKE BADGE	1

REF. / REP.	PART NO. / N° RÉF.	DESCRIPTION	QTY. / QTÉ
5	33427	ON/OFF SWITCH	1
6	31672	DASH	1
7	31668	BRACKET LEFT	1
8	31667	BRACKET RIGHT	1
9	31784	WIRE HARNESS - HANDLEBAR TO SWITCH	1
10	34141	BOLT M6X14 HEX FLANGE	2
11	14109	NUT M6 HEX FLANGE	6
12	30924	HOOK WASHER	4
13	31663	FORWARD ENGAGEMENT LEVER	1
14	31666	REVERSE ENGAGEMENT LEVER	1
15	31244	FORWARD CABLE	1
16	31245	REVERSE CABLE	1
17	W1265V0913	NUT M6 HEX	1
18	35556	YOKE REVERSE CABLE	1
19	17986	BOLT M6X16 HEX	1
20	32997	HANDLEBAR TUBE	1
21	31780	WIRE HARNESS ENGINE TO HANDLEBAR	1
22	34145	BOLT M6 X 65 HEX FLANGE	2

ILLUSTRATED PARTS BREAKDOWN / ILLUSTRATION DES PIÈCES DÉTACHÉES - Engine



ILLUSTRATED PARTS BREAKDOWN / ILLUSTRATION DES PIÈCES DÉTACHÉES - Engine

REF. / REP.	PART NO. / N° RÉF.	DESCRIPTION	QTY. / QTÉ
1	34146	BOLT M8X90 HEX FLANGE	1
2	35893	BOLT M8X25 HEX FLANGE	1
3	31696	SHROUD UPPER RED	1
4	31695	SHROUD UPPER BLACK	1
5*	33000	VIPER 99CC ENGINE	1
6	16400	NUT M8 HEX FLANGE	7
7	31163	ENGINE MOUNT ARM	2
8	34141	BOLT M6X14 HEX FLANGE	5
9	34142	BOLT M8X16 HEX FLANGE	9
10	31711	LOWER PULLEY GUARD	1
11	32662	PULLEY GUARD PLATE	1
12	14109	NUT M6 HEX FLANGE	2
13	33008	SCREW	4
14	33608	FENDER WASHER M6	1
15	31131	TRANSMISSION PULLEY	1
16	31176	FORWARD ARM CABLE BRACKET	1
17	31415	SHROUD MOUNT	1
18	32633	WIRE GUIDE FORWARD ARM	1
19	3316	BOLT M8X45 HEX	1
20	31753	BUSHING FORWARD PULLEY	1
21	31755	IDLER PULLEY FORWARD	1
22	33424	SPRING	2
23	19945	BOLT M8X20 HEX FLANGE	1

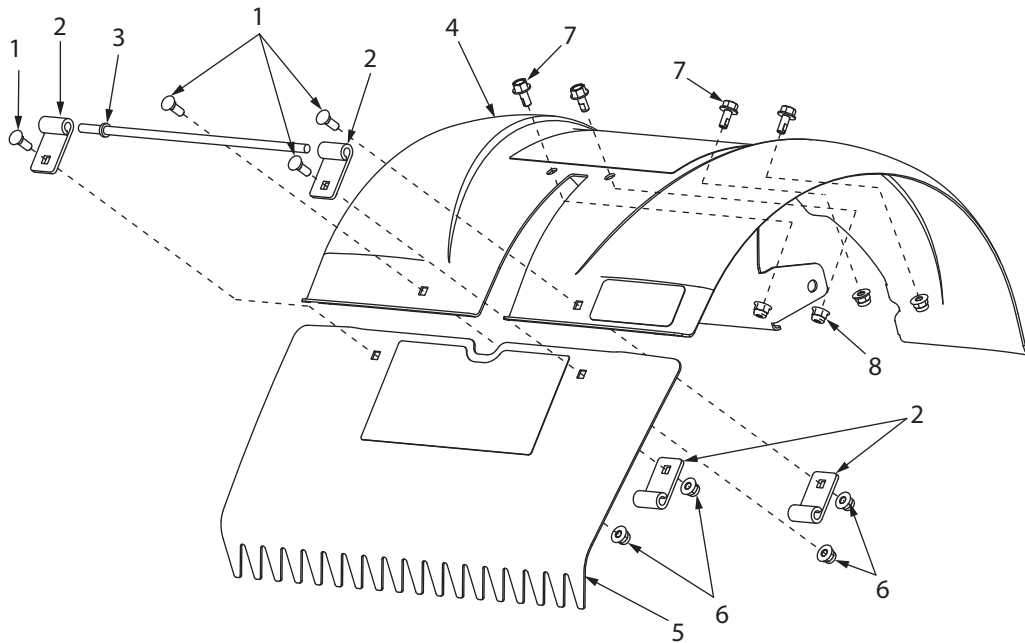
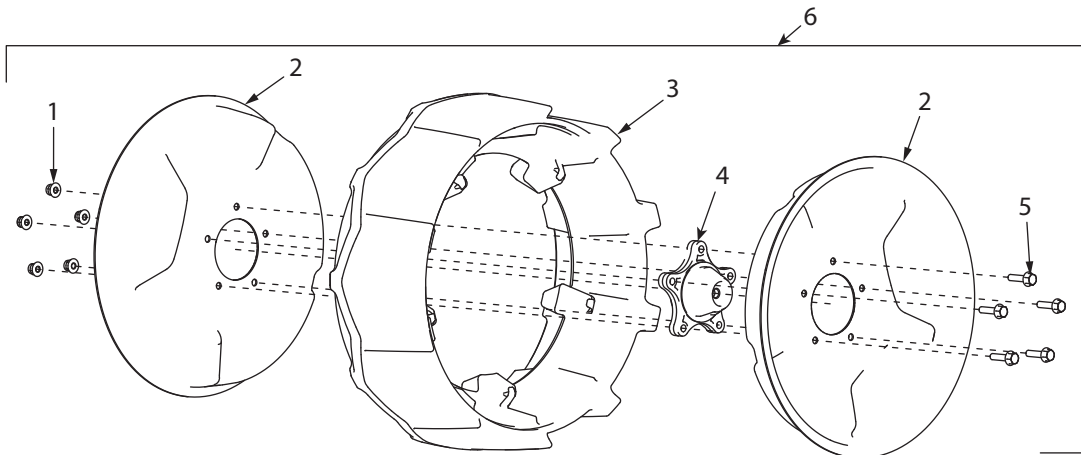
REF. / REP.	PART NO. / N° RÉF.	DESCRIPTION	QTY. / QTÉ
24	33602	BUSHING FORWARD ARM	1
25	31175	FORWARD ARM	1
26	33609	RETAINING RING 13MM	1
27	33333	FORWARD ARM STUD	1
28	33363	REVERSE ARM YOKE	1
29	31160	ENGINE PULLEY	1
30	33607	KEY 3/16 IN X 60 MM	1
31	28018	SET SCREW M6X6	2
32	31158	FORWARD BELT	1
33	31157	REVERSE BELT	1
34	33422	IDLER PULLEY REVERSE	1
35	33334	BUSHING REVERSE PULLEY	1
36	32658	WIRE GUIDE REVERSE ARM	1
37	35226	BOLT M8X45 HEX FLANGE	1
38	31121	REVERSE ARM	1
39	32952	E-CLIP 6MM	1
40	400024	WASHER M8X16	1
41	3245	WASHER M8X25	1
42	32201	REVERSE ARM PIN	1
43	31142	ENGINE MOUNT PLATE	1

*See engine IPB for ordering engine service parts

ILLUSTRATED PARTS BREAKDOWN / ILLUSTRATION DES PIÈCES DÉTACHÉES - Wheels

REF. / REP.	PART NO. / N° RÉF.	DESCRIPTION	QTY. / QTÉ
1	14109	NUT M6 HEX FLANGE	5
2	27542	RIM	2
3	27540	TIRE	1

REF. / REP.	PART NO. / N° RÉF.	DESCRIPTION	QTY. / QTÉ
4	27541	HUB	1
5	35196	BOLT M6X25 HEX FLANGE	5
6	27327	COMPLETE WHEEL	1



REF. / REP.	PART NO. / N° RÉF.	DESCRIPTION	QTY. / QTÉ
1	32429	BOLT M6X16 CARRIAGE	4
2	32427	HINGE	4
3	24869	ROD HINGE	1
4	32998	TINE SHIELD	1

REF. / REP.	PART NO. / N° RÉF.	DESCRIPTION	QTY. / QTÉ
5	32999	BEAVER TAIL	1
6	14109	NUT M6 HEX FLANGE	4
7	34141	BOLT M6 X 14 HEX FLANGE	4
8	14109	NUT M6 HEX FLANGE	4

ILLUSTRATED PARTS BREAKDOWN / ILLUSTRATION DES PIÈCES DÉTACHÉES - Decals

When starting engine, place free hand here.
Pour démarrer le moteur, placer la main libre ici.

17918

17918

32825

32825

32824

32824

⚠ DANGER Release Drive Paddle Before Moving Shifter To Another Mode.

DRIVE MODE:	SOFT SOIL, SMOOTH FINISH	DRIVE, WHEELS ONLY	BREAK HARD GROUND	NEUTRAL

32828

32828

CRT/SRT

PIONEER

DUAL-DIRECTION REAR TINE

32827

32827

SRT DRIVE CRT NEUTRAL

35198

35198

⚠ DANGER

⚠ WARNING/AVERTISSEMENT

Avoid Injury From Rotating Tines.
Keep hands, feet, and clothing away. Moving parts can crush and cut. Tines rotate when tiller is engaged in forward or reverse. Tines and wheels rotate when drive control levers are pulled toward the handle bar. Do not operate both forward and reverse drive control levers at the same time. In reverse, tines will whirl rotate when the reverse control lever is pulled up. Pulling the drive control levers to their neutral position stops the wheels and tines.

Danger de blessure par les fraises en rotation.
Tenir les mains, les pieds et les vêtements à l'écart. Les pièces en mouvement peuvent écraser et couper. Les fraises tournent lorsque la motobèche est engagée en marche avant ou arrière. Les fraises et les roues tournent lorsque les leviers de commande de traction sont tirés vers le guidon. Ne pas actionner les deux leviers de commande de traction de marche avant et marche arrière en même temps. En marche arrière, les fraises et les roues tournent lorsque le levier de marche arrière est tiré vers le haut. Les roues et les fraises s'arrêtent si les leviers de commande de traction sont relâchés et reviennent en position neutre.

Avoid Serious Injury.
Read operator's manual fully. Know the location and function of all controls. Keep all shields and guards in place and working while running. Never operate tiller when children are around. Dress appropriately and wear sturdy footwear. Carefully inspect area to be tilled. Remove large rocks and other foreign objects. Do not till above underground electric, water, gas, or other utility lines and pipes. Stop the engine and disconnect the spark plug wire before removing debris or servicing unit. When leaving the operating position for any reason, shut off the engine and wait for all moving parts to stop. Failure to follow instructions could result in serious bodily injury.

Danger de blessure grave.
Lire le(s) manuel(s) de l'utilisateur. Connaître l'emplacement et la fonction de toutes les commandes. Maintenir toutes les écussons et cages de protection en place et en état de marche durant l'utilisation. Ne jamais faire fonctionner la motobèche en présence d'enfants. S'habiller comme il se doit et porter des chaussures solides. Vérifier attentivement l'aire à être travaillée. Retirer les grosses pierres et autres objets étrangers. Ne pas labourer au-dessus de lignes et conduites souterraines (électriques, d'eau, de gaz et autres). Arrêter le moteur et débrancher le câble de bougie avant de retirer des débris ou d'intervenir sur la machine. Avant de quitter la position de conduite, qu'elle soit la raison, couper le moteur et attendre l'arrêt complet de toutes les pièces en mouvement. Toute infraction aux instructions peut entraîner des blessures corporelles graves.

32829

32829

⚠ WARNING/AVERTISSEMENT

Dangerous Moving Parts.
Do not start engine unless ball joint is properly installed. Keep hands, feet and clothing away from moving belts and pulleys. Failure to comply could result in serious bodily parts. See operator's manual for full safety instructions.

Pièces en mouvement dangereuses.
Ne pas démarrer le moteur si le joint à bille n'est pas correctement installé. Tenir les mains, les pieds et les vêtements à l'écart des courroies et des poulies. Le non-respect de cette consigne peut entraîner lésions corporelles graves. Voir les instructions de sécurité complètes dans le manuel de l'utilisateur.

32826

32826

OPERATION / UTILISATION

See Manual For Detailed Operating Instructions.

to Start:

1. Release drive control lever to neutral position.
2. Set ON/OFF switch to 'ON' position.
3. If equipped, push primer, or slide choke control to choke position.
4. Move throttle control lever to fast position.
5. Pull starter rope.

Voir les instructions d'utilisation détaillées dans le manuel.

Pour démarrer: 1. Laisser le levier de commande de traction revenir en position neutre. 2. Mettre l'interrupteur MARCHÉ/ARRÊT en position « MARCHÉ ». 3. Le cas échéant, appuyer sur la poire d'amorçage ou faire coulisser la commande de volet de départ jusqu'en position de départ. 4. Amener le levier de commande des gaz en position haute. 5. Tirer sur le cordon du lanceur.

32823

32823