

# OPERATOR'S SAFETY AND SERVICE MANUAL



## MM120

This manual covers the following serial numbers  
and higher for each model listed:

MM120 ..... 7070040



## MORTAR & PLASTER MIXERS

**MBW, Inc.**  
250 Hartford Rd • PO Box 440  
Slinger, WI 53086-0440  
Phone: (262) 644-5234  
Fax: (262) 644-5169  
Email: [mbw@mbw.com](mailto:mbw@mbw.com)  
Website: [www.mbw.com](http://www.mbw.com)

**MBW (UK) Ltd.**  
Units 2 & 3 Cochrane Street  
Bolton BL3 6BN, England  
Phone: 01204 387784  
Fax: 01204 387797

**MBW FRANCE S.A.R.L.**  
Z.A. d'Outreville  
11 rue Jean Baptiste Néron,  
60540 BORNEL  
FRANCE  
Phone: +33 (0) 3 44 07 15 96  
Fax: +33 (0) 3 44 07 41 28  
Email: [mbwfrance@free.fr](mailto:mbwfrance@free.fr)

L17590 / 06.11.G  
©MBW, Inc. 2005  
Printed in the USA

**CAUTION(PRECAUCIÓN)**

Improper towing can lead to damage or injury.

Before Towing:

1. Check running gear and tow bar.
2. Lock drum in tow position.
3. Check tow pin for proper installation and good condition.

4. USE SAFETY CHAINS when towing.

**MAXIMUM TOW SPEED: 50 mph**  
Un remolque incorrecto puede provocar daños materiales o lesiones.

Antes del remolque:

1. Revise el funcionamiento de los engranajes y de la barra de remolque.
2. Bloquee el tambor en la posición de remolque.
3. Verifique que el pasador de remolque esté bien instalado y en buen estado.
4. USE CADENAS DE SEGURIDAD al remolcar la máquina.

**MÁX. VELOCIDAD DE REMOLQUE: 80 KPH**

15072

15072



**CAUTION(PRECAUCIÓN)**



Read the operating instructions before operating this piece of equipment. Lea las Instrucciones Operativas antes de hacer funcionar esta parte del equipo.



Keep unauthorized, inexperienced, untrained people away from this equipment. Mantenga a las personas no autorizadas y sin entrenamiento alejadas de este equipo.



**ROTATING AND MOVING PARTS!** Make sure all guards and safety devices are in place.

**¡HAY PIEZAS ROTATIVAS Y MÓVILES!** Asegúrese de que todas las guardas y dispositivos de seguridad estén colocados en sus lugares.



**DO NOT RUN** this machine in an enclosed area. The engine produces carbon monoxide, a **POISONOUS** gas.

**NO HAGA FUNCIONAR** esta máquina en una zona encerrada. El motor produce monóxido de carbono, un **GAS VENENOSO**.



**SHUT OFF** the engine before servicing, cleaning or adding fuel to engine or machine. **APAQUE** el motor antes de hacerle el servicio, limpiarlo o agregarle combustible.

**Failure to comply could result in serious bodily injury**

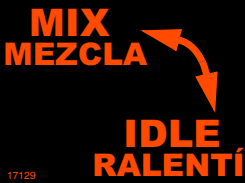
El no cumplir con estas instrucciones puede producir como resultado lesiones corporales graves.

15070

15070

U.S. PATENT 6,695,467

17349



17129

17129



01554 - Not included with decal set

Safety Decals (Decal Set #15074)



**WARNING**  
**ADVERTENCIA**



**ENGINE EXHAUST IS HAZARDOUS IF INHALED**  
**USE ONLY IN A WELL VENTILATED AREA**  
EL GAS DEL ESCAPE DEL MOTOR ES  
PELIGROSO SI SE INHALA  
USE LA MÁQUINA SÓLO EN UNA ZONA BIEN  
VENTILADA

15076

15076



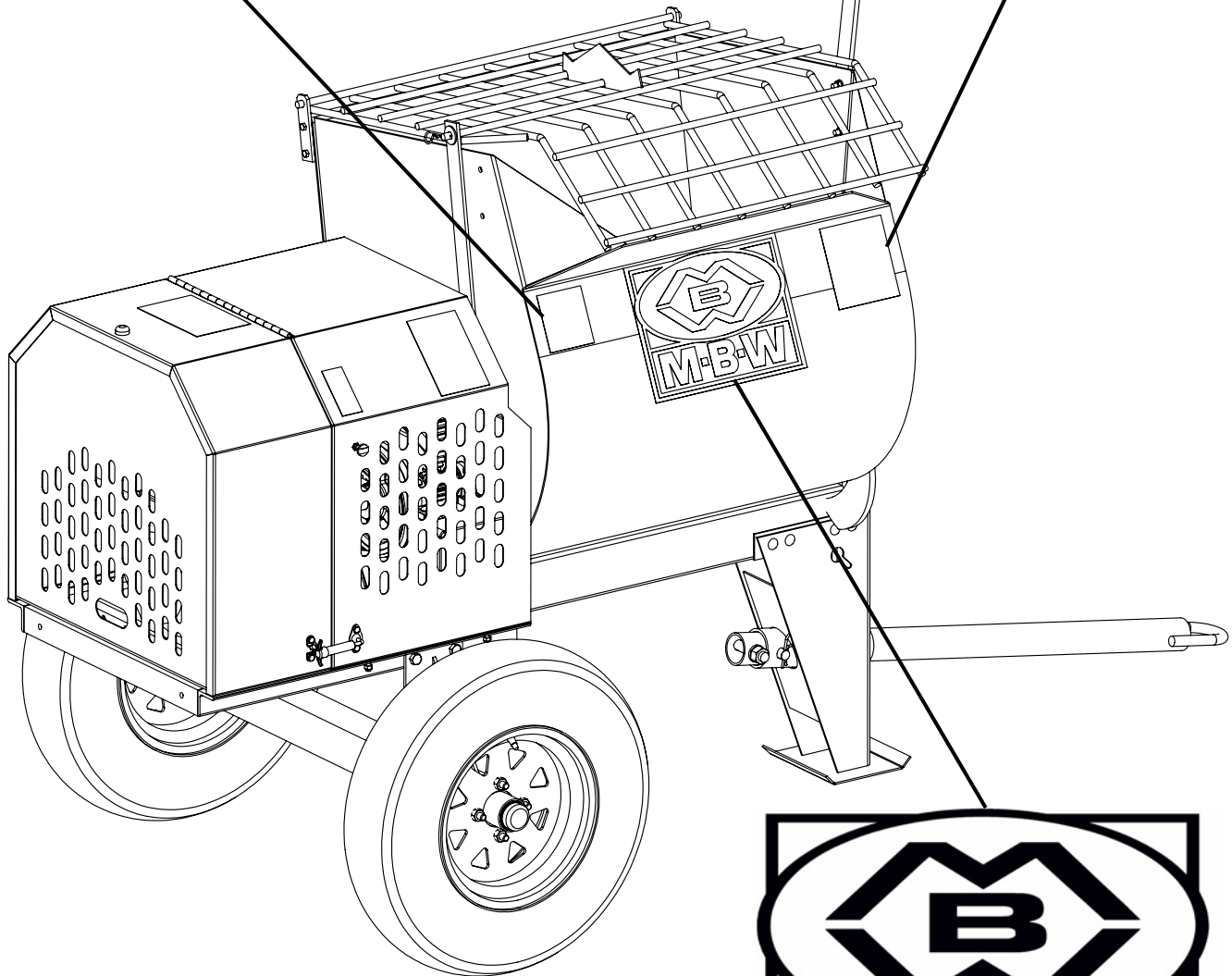
**WARNING**  
**ADVERTENCIA**



**MOVING PARTS CAN CRUSH AND CUT**  
**KEEP HANDS CLEAR!**  
**SHUT OFF ENGINE OR MOTOR**  
**BEFORE SERVICING.**  
LAS PIEZAS MÓVILES PUEDEN IMPACTAR Y CORTAR  
¡MANTENGA ALEJADAS SUS MANOS!  
APAGUE EL MOTOR ANTES DEL SERVICIO.

15069

15069



01554 - Not included with decal set

**Safety Decals (Decal Set #15074)**

## MIXER(MEZCLADORA)

### OPERATING INSTRUCTIONS INSTRUCCIONES DE OPERACIÓN

1. Check oil in engine crankcase.
2. MAKE SURE grid is CLOSED before starting and during operation.
3. Place engage lever in "IDLE" position before starting engine.
4. Open fuel valve.
5. Close choke on engine. A warm engine may not need to be choked.
6. Open throttle to "FAST" position.
7. Pull starter rope.
8. After starting, turn choke off, let engine warm up at idle.
9. Open throttle to "FAST" position, CLOSE SHROUD! Place engagement lever in "MIX" position, charge mixer.
10. TO STOP: Place engagement lever in "IDLE" position, return throttle to idle, close fuel valve, press stop button.
11. Before towing, check that drum is locked in towing position, and tow pin is properly installed and in good condition.

1. Revise el aceite en el cárter del motor.
2. CERCIORESE de que la rejilla esté CERRADA antes del arranque y durante la operación.
3. Coloque la palanca de engranaje en la posición de "RALENTÍ" antes de arrancar el motor.
4. Abra la válvula de combustible.
5. Cierre el estrangulador del motor. Si el motor está tibio, puede que no requiera estrangulamiento.
6. Abra el acelerador a la posición "RÁPIDA". ¡CIERRE LA CUBIERTA! Coloque la palanca de engranaje en la posición de "MEZCLA", cargue la mezcladora.
7. Tire de la cuerda de arranque.
8. Tras el arranque, apague el estrangulador y deje que el motor se caliente en ralentí.
9. Abra el acelerador y póngalo en la posición "RÁPIDA", ¡CIERRE LA CUBIERTA! Coloque la palanca de engranaje en la posición de "MEZCLA", cargue la mezcladora.
10. PARA DETENERLA: Coloque la palanca de engranaje en la posición "RALENTÍ", vuelva el acelerador a ralentí, cierre la válvula de combustible y pulse el botón de parada.
11. Antes del remolque, verifique que el tambor esté bloqueado en la posición de remolque, y que el perno esté correctamente instalado y en buen estado.

**MAXIMUM TOW SPEED: 50 MPH**

**MÁX. VELOCIDAD DE REMOLQUE: 80 KPH**

**PUSH  
TO  
STOP**  
**PULSE PARA  
DETENER**

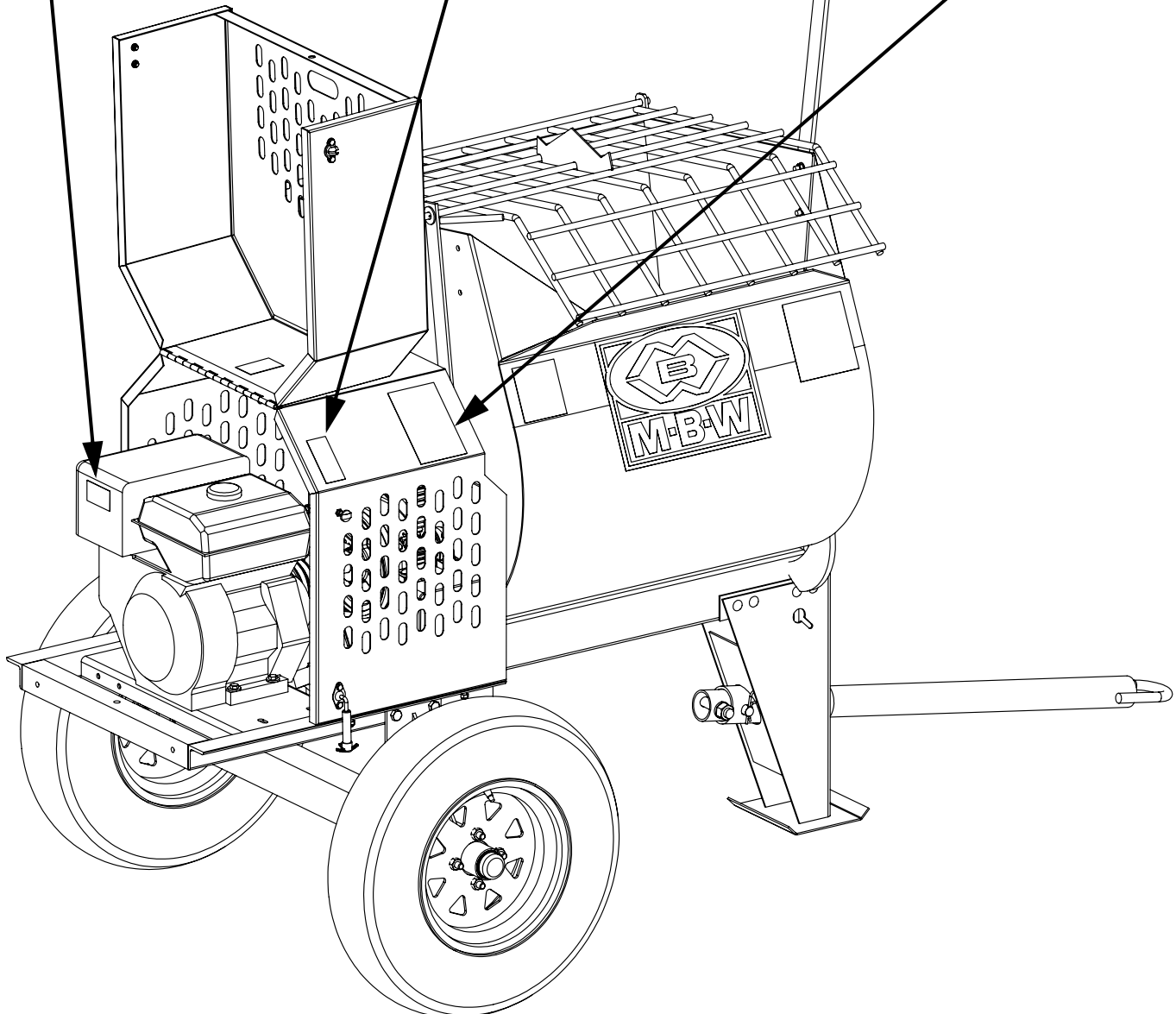
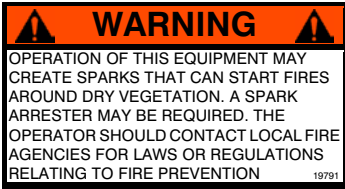


16546

19791

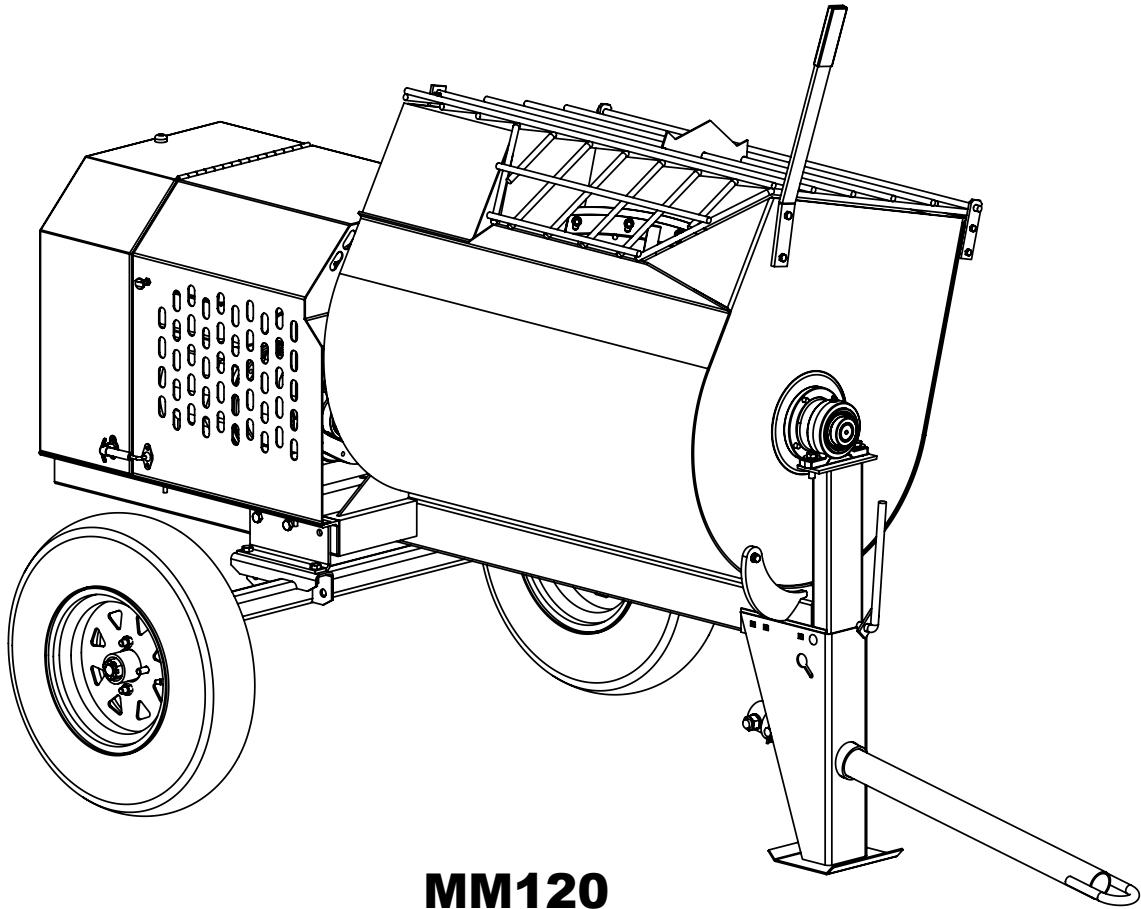
15071

15071  
15071



**Safety Decals (Decal Set #15074)**

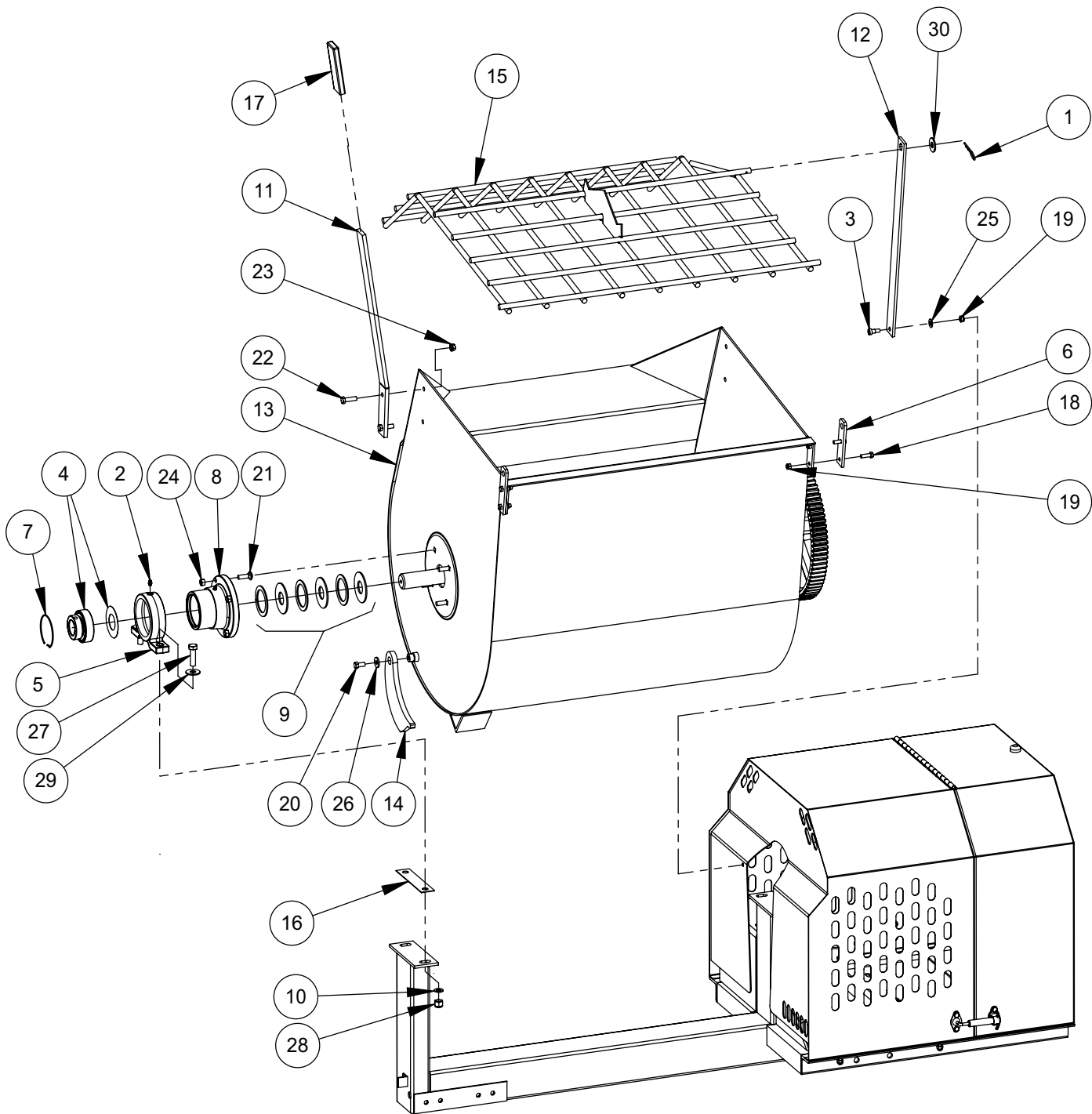
# SPECIFICATIONS



**MM120**

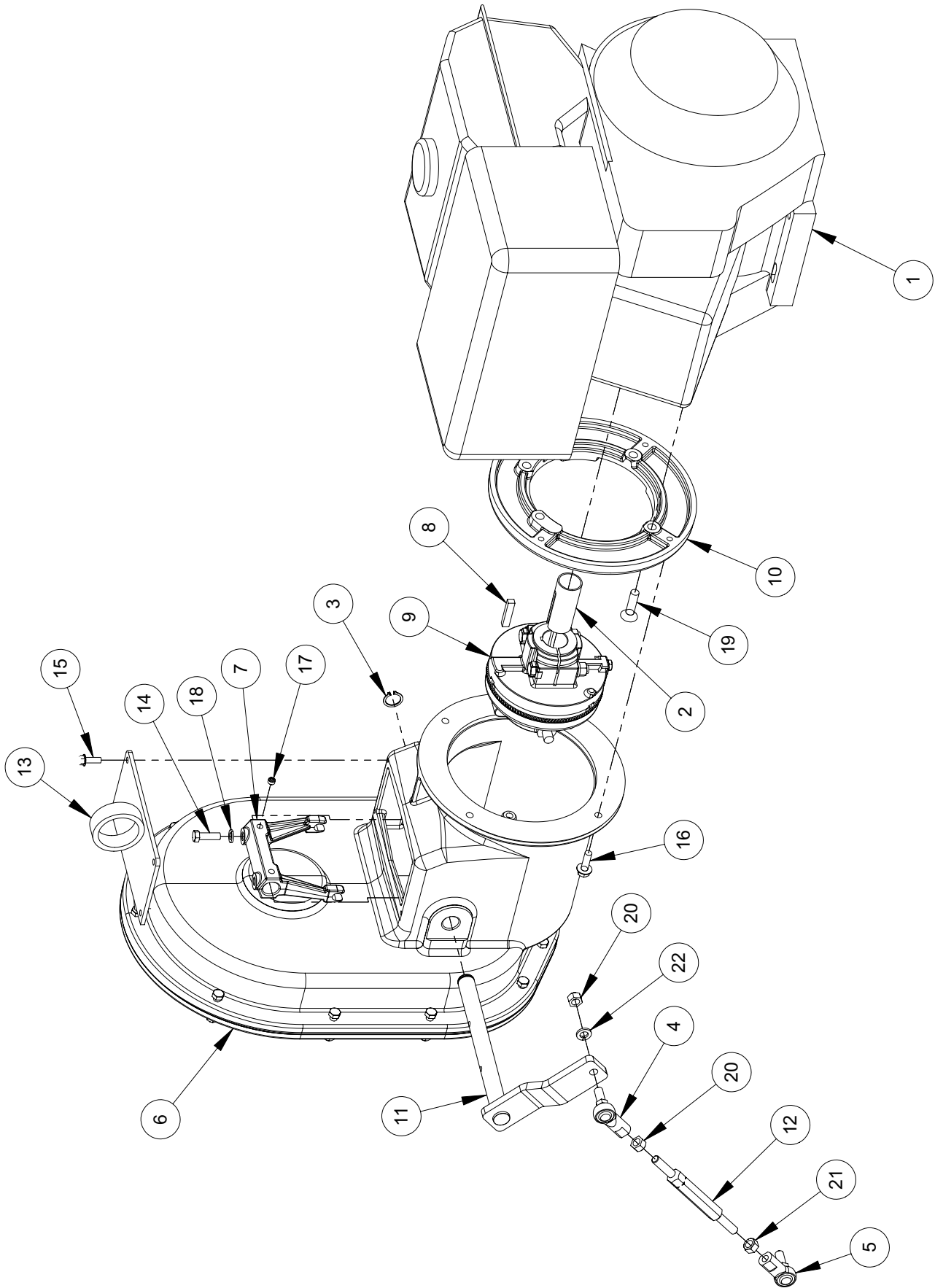
	<b>MM120</b>
<b>Batch Capacity</b>	12 cu. ft. (0.34 cu. m.)
<b>Batch Size</b>	3.5 - 4.5 bags
<b>Gas Engine</b>	Honda GX390 20.6 in. <sup>3</sup> (389 cm <sup>3</sup> )
<b>Engine Speed</b>	3300 rpm
<b>Drivetrain</b>	Enclosed Gearbox and Mechanical Clutch
<b>Axle</b>	61" torsion axle
<b>Wheels</b>	ST175/80D13 high-speed
<b>Size - W x L x H</b>	61 x 86 x 57 in (155 x 218 x 145 cm)
<b>Weight</b>	985 lbs (447 kg)
<b>Charging Height</b>	49 in (124 cm)

Specifications subject to change without notice.



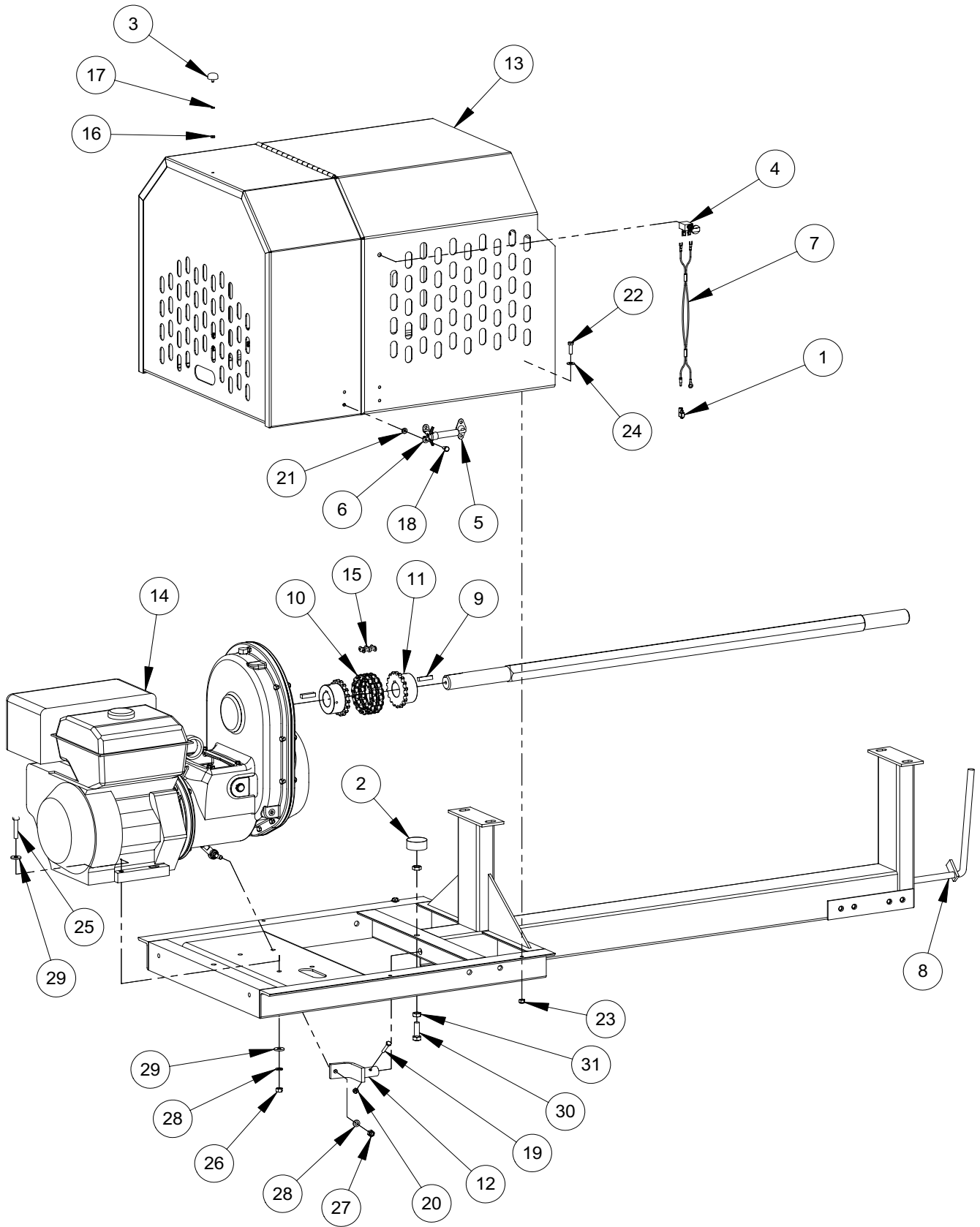
**Drum Assembly**

ITEM	PART NO.	DESCRIPTION	QTY.
1.	01056	HAIRPIN, 1/8" x 2-3/8" LONG	1
2.	01177	GREASE FITTING	4
3.	01280	SOCKET HEAD SHOULDER SCREW, 3/8" x 3/8"	1
4.	01550	BALL BEARING (Includes seal & locking collar)	2
5.	05002	PILLOW BLOCK	2
6.	05082	BRACKET, GRID SUPPORT	2
7.	05475	RING, RETAINING	2
8.	05665	TRUNNION	2
9.	05918	SEAL KIT	2
10.	06327	WASHER	4
11.	16737	HANDLE, DUMP	1
12.	16782	OPENER, GRID	1
13.	17026	DRUM, MM120	1
14.	17079	LOCKING BAR	1
15.	17109	GRID, MM120	1
16.	18896	SHIM, MIXER DRUM (AS REQUIRED)	
17.	18903	HANDLE GRIP	1
18.	F051808HCS	HEX HEAD CAP SCREW, 5/16-18 x 1"	4
19.	F0518ELN	ELASTIC LOCKNUT, 5/16-18	5
20.	F061606HCS	HEX HEAD CAP SCREW, 3/8-16 x 3/4"	1
21.	F061610CB	CARRIAGE BOLT, 3/8-16 x 1-1/4"	8
22.	F061610HCS	HEX HEAD CAP SCREW, 3/8-16 x 1-1/4"	2
23.	F0616ELN	NYLOC LOCKNUT, 3/8-16	2
24.	F0616HN	HEX NUT, 3/8-16	8
25.	F06PW	WASHER, 3/8" SAE	1
26.	F06SW	WASHER, 3/8"	1
27.	F081314HCS	HEX HEAD CAP SCREW, 1/2-13 x 1-3/4"	4
28.	F0813ELN	NYLOC LOCKNUT, 1/2-13	4
29.	F08SW	WASHER, 1/2"	5
		<b>REPLACEMENT KITS</b>	
	01427	GREASE FITTING CAPS (Set of 12)	1
	06090	TRUNNION ASSEMBLY (Includes 4,7-9)	2
	17233*	DRUM ASSEMBLY, MM120	1
		* Includes trunnions, pillow blocks, shaft, paddles, & grid	



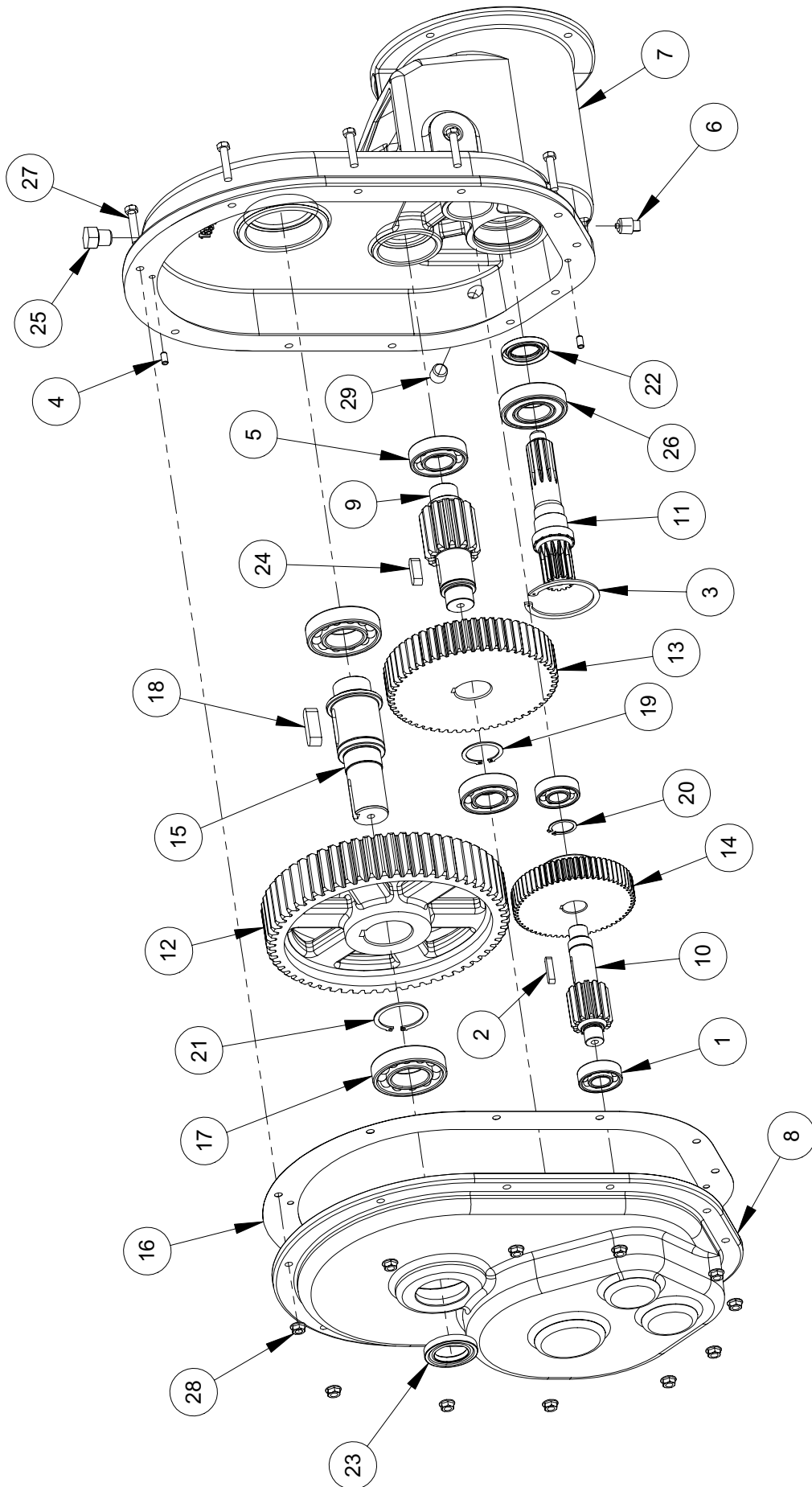
# Gearbox Drive Assembly





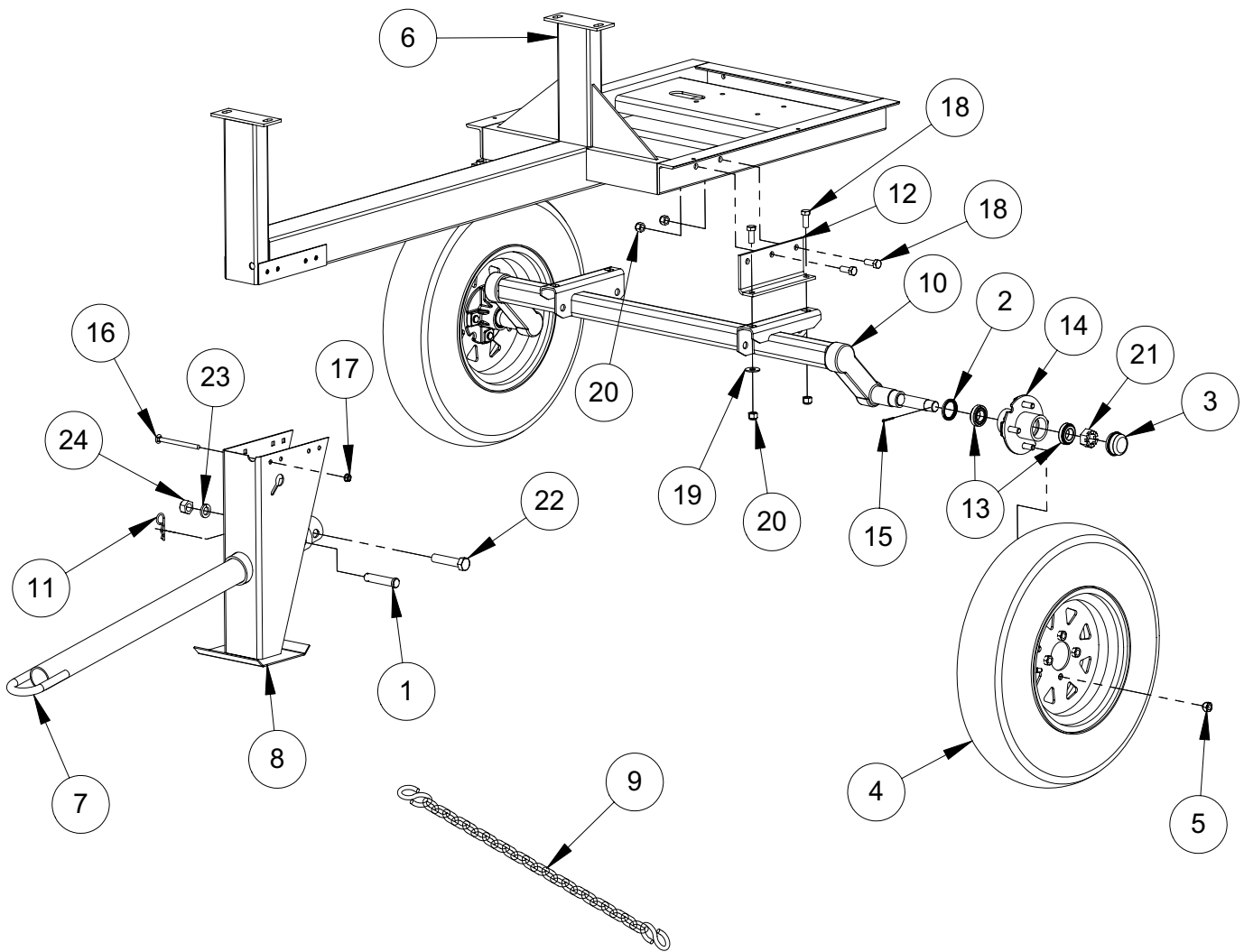
## Gearbox Drivetrain Assembly





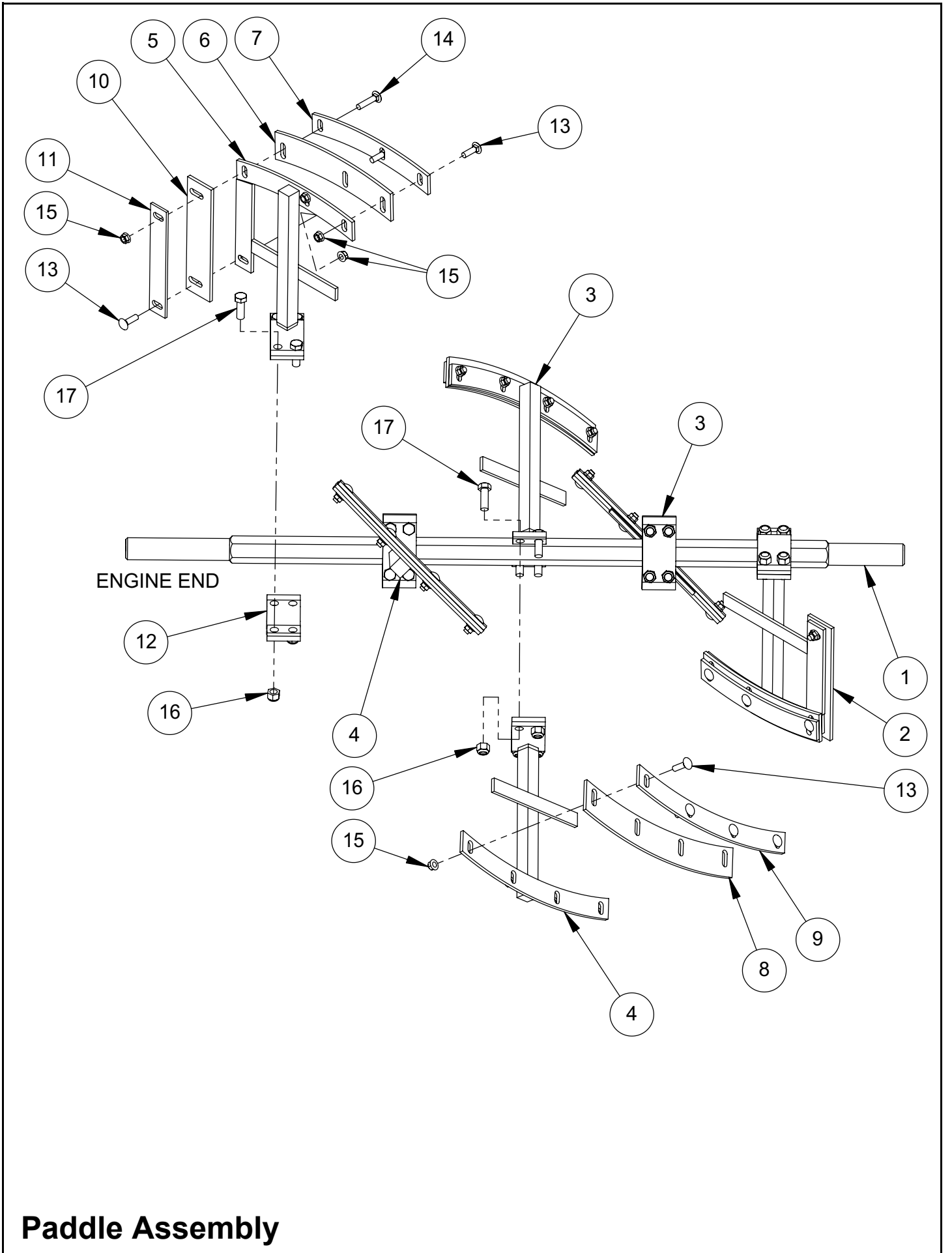
**Gearbox Assembly**





## Frame & Axle Assembly





# Paddle Assembly

