

OPERATION AND PARTS MANUAL



MULTIQUIP®

**GLOBUG SERIES
MODELS:**

GBW (Pentapod With Lamp)

SERIAL NO. G2400001 AND ABOVE

GBS (Offset Pole With Lamp)

SERIAL NO. G2500001 AND ABOVE

GBP (Lamp Only)

SERIAL NO. G2600001 AND ABOVE

GBHM (Hitch Mount Accessory)

GBMP (Mounting Plate)

Revision #1 (10/04/19)

THIS MANUAL MUST ACCOMPANY THE EQUIPMENT AT ALL TIMES.

TABLE OF CONTENTS

GBW/GBS/GBP/GBHM/GBMP Lighting System

Table of Contents.....	4
Safety Information	5–9
Specifications	10
Dimensions (GBW).....	11
Dimensions (GBS).....	12
Dimensions (GBP).....	13
Footcandle Plot.....	14
General Information.....	15
Components	16–17
Setup	18–22
Operation.....	23–25
Maintenance	26–31
Wiring Diagram.....	32
Explanation of Code in Remarks Column.....	34
Suggested Spare Parts	35

Component Drawings

Nameplates and Decals (GBW)	36–37
Nameplates and Decals (GBS)	38–39
Balloon and Lamp Assembly (GBW/GBS)	40–43
Mast Assembly (GBW)	44–45
Pentapod Assembly (GBW).....	46–47
Pole Assembly (GBS).....	48–49
Hitch Mount Assembly (GBHM).....	50–51
Plate Mount Assembly (GBMP).....	52–53

NOTICE

Specifications and part numbers are subject to change without notice.

SUGGESTED SPARE PARTS

GBW/GBS/GBP LIGHTING SYSTEM

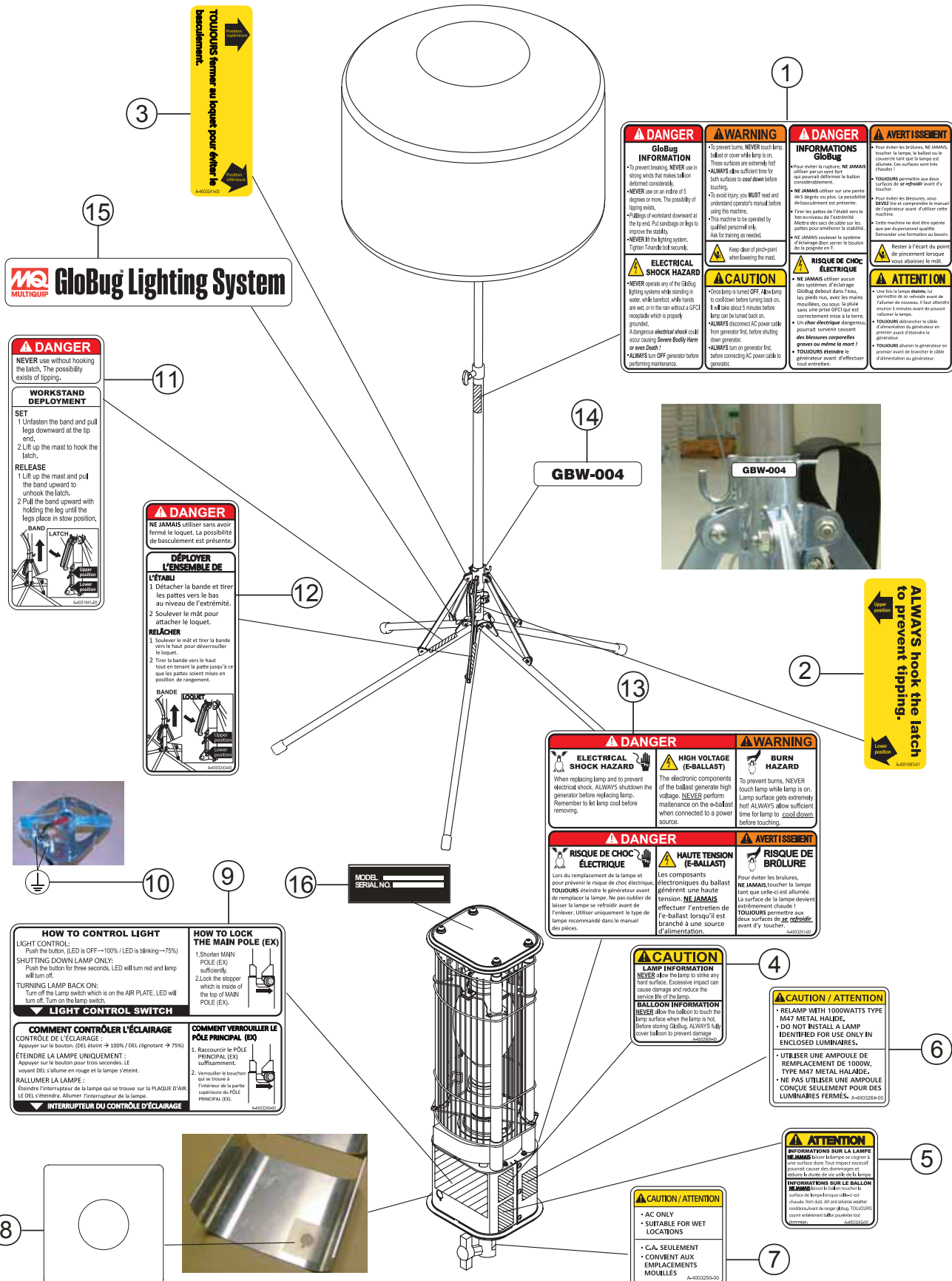
1 to 3 units

Qty.	P/N	Description
2.....	E000125600	LAMP
2.....	A300275900	E BALLAST ASSY
2.....	A100057000	BALLOON CLOTH CP
3.....	A300155100	FILTER
1.....	1654000230.....	BALLOON PATCH KIT

NOTICE

Part numbers on this Suggested Spare Parts list may supersede/replace the part numbers shown in the following parts lists.

NAMEPLATES AND DECALS (GBW)



MS MULTITRIP GloBug Lighting System

⚠ DANGER
NEVER use without hooking the latch. The possibility exists of tipping.

WORKSTAND DEPLOYMENT

SET

- 1 Unfasten the band and pull legs downward at the tip end.
- 2 Lift up the mast to hook the latch.

RELEASE

- 1 Lift up the mast and pull the band upward to unhook the latch.
- 2 Pull the band upward with holding the leg until the legs place in slow position.

BAND LATCH

⚠ DANGER
NE JAMAIS utiliser sans avoir fermé le loquet. La possibilité de basculement est présente.

DÉPLOYER L'ENSEMBLE DE L'ÉTABLI

- 1 Détacher la bande et tirer les pattes vers le bas au niveau de l'extrémité.
- 2 Soulever le mât pour attacher le loquet.

RELÂCHER

- 1 Soulever le mât et tirer la bande vers le haut pour débrancher le loquet.
- 2 Tirer la bande vers le haut tout en tenant la patte jusqu'à ce que les pattes soient mises en position de rangement.

BANDE LATCH



HOW TO CONTROL LIGHT

LIGHT CONTROL:
Push the button. (LED is OFF—100% / LED is blinking—75%)

SHUTTING DOWN LAMP ONLY:
Push the button for three seconds. LED will turn red and lamp will turn off.

TURNING LAMP BACK ON:
Turn off the Lamp switch which is on the AIR PLATE. LED will turn off. Turn on the lamp switch.

▼ LIGHT CONTROL SWITCH

COMMENT CONTRÔLER L'ÉCLAIRAGE

CONTRÔLE DE L'ÉCLAIRAGE:
Appuyer sur le bouton. (DEL éteint → 100% / DEL clignoteant → 75%)

ÉTEINDRE LA LAMPME UNIQUEMENT:
Appuyer sur le bouton pour trois secondes. LE voyant DEL s'allume en rouge et la lampe s'éteint.

RALLUMER LA LAMPME:
Éteindre l'interrupteur de la lampe qui se trouve sur la PLAQUE D'AIR. LE DEL s'éteint. Allumer l'interrupteur de la lampe.

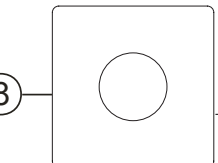
▼ INTERRUPTEUR DU CONTRÔLE D'ÉCLAIRAGE

HOW TO LOCK THE MAIN POLE (EX)

1. Shorten MAIN POLE (EX) sufficiently.
2. Lock the stopper which is inside of the top of MAIN POLE (EX).

COMMENT VERROUILLER LE PÔLE PRINCIPAL (EX)

1. Raccourcir le PÔLE PRINCIPAL (EX) suffisamment.
2. Verrouiller le bouton qui se trouve à l'intérieur de la partie supérieure du PÔLE PRINCIPAL (EX).



⚠ DANGER
GloBug INFORMATION

- To prevent burning, NEVER touch lamp to hot or cover while lamp is on. These surfaces are extremely hot.
- ALWAYS allow sufficient time for both surfaces to cool down before touching.
- To avoid injury, you MUST read and understand operator's manual before using this machine.
- This machine to be operated by qualified personnel only. Ask for training as needed.
- NEVER hit the lighting system. Tiptest: Faisade (do not knock).

⚠ WARNING

- Keep clear of pinch-point when lowering the mast.

⚠ DANGER
INFORMATIONS GloBug

- Pour éviter les brûlures, NE JAMAIS toucher la lampe, ni ballast ou le couvercle tant que la lampe est allumée. Ces surfaces sont très chaudes.
- TOUJOURS permettre aux deux surfaces de se refroidir avant d'y toucher.
- Pour éviter les blessures, VOUS DEVEZ lire et comprendre le manuel de l'opérateur avant d'utiliser cette machine.
- Cette machine ne doit être opérée que par du personnel qualifié. Demandez une formation au fabricant.
- Restez à l'écart du point de pincement lorsque vous abaissez le mât.

⚠ RISQUE DE CHOC ÉLECTRIQUE

- NE JAMAIS utiliser aucun des systèmes de éclairage (GloBug) éteints dans l'eau, les pieds nus, avec les mains mouillées, ou sous la pluie sans une prise GFCI qui est correctement mise à la terre, prouvé.
- Un choc électrique dangereux pourrait survenir causant des blessures corporelles graves ou même la mort!
- TOUJOURS éteindre le générateur avant d'effectuer tout entretien.

⚠ CAUTION

- NEVER operate any of the GloBug lighting systems while standing in water, while barefoot, while hands are wet, or in the rain without a GFCI receptacle which is properly grounded.
- A dangerous electrical shock could occur causing: **Severe Body Injury or even Death!**
- ALWAYS turn OFF generator before connecting AC power cable to generator.

⚠ RISK OF ELECTRIC SHOCK HAZARD

- NEVER operate any of the GloBug lighting systems while standing in water, while barefoot, while hands are wet, or in the rain without a GFCI receptacle which is properly grounded.
- A dangerous electrical shock could occur causing: **Severe Body Injury or even Death!**
- ALWAYS turn OFF generator before connecting AC power cable to generator.



⚠ DANGER
ELECTRICAL SHOCK HAZARD

When replacing lamp and to prevent electrical shock, ALWAYS shutdown the generator before replacing lamp. Remember to let lamp cool before removing.

⚠ HIGH VOLTAGE (E-BALLAST)

The electronic components of the ballast generate high voltage. NEVER perform maintenance on the e-ballast when connected to a power source.

⚠ RISQUE DE CHOC ÉLECTRIQUE

Lors du remplacement de la lampe et pour prévenir le risque de choc électrique TOUJOURS éteindre le générateur avant de remplacer la lampe. Ne pas oublier de laisser la lampe se refroidir avant de l'enlever. Utiliser uniquement le type de lampe recommandée dans le manuel des pièces.

⚠ HAUTE TENSION (E-BALLAST)

Les composants électroniques du ballast génèrent une haute tension. NE JAMAIS effectuer l'entretien de l'e-ballast lorsqu'il est branché à une source d'alimentation.

ALWAYS hook the latch to prevent tipping.

⚠ CAUTION
LAMP INFORMATION

NEVER strike the lamp to strike any hard surface. Excessive impact can cause damage and reduce the service life of the lamp.

TALL COOL INFORMATION

NEVER allow the ballast to touch the lamp surface when the lamp is hot. Before storing GloBug, ALWAYS fully cover ballast to prevent damage.

⚠ CAUTION / ATTENTION

- RELAMP WITH 1000WATTS TYPE M47 METAL HALIDE.
- DO NOT INSTALL A LAMP IDENTIFIED FOR USE ONLY IN ENCLOSED LUMINAIRES.
- UTILISER UNE AMPOULE DE REMPLACEMENT DE 1000W, TYPE M47 METAL HALIDE.
- NE PAS UTILISER UNE AMPOULE CONÇUE SEULEMENT POUR DES LUMINAIRES FERMÉS.

⚠ CAUTION / ATTENTION

- AC ONLY
- SUITABLE FOR WET LOCATIONS
- C.A. SEULEMENT
- CONVIENT AUX EMPLOIS MOULLES

ATTENTION

INFORMATIONS SUR LA LAMPME

NE JAMAIS frapper la lampe ou la coque à une surface dure. Tout impact excessif pourrait causer des dommages et réduire la durée de vie utile de la lampe.

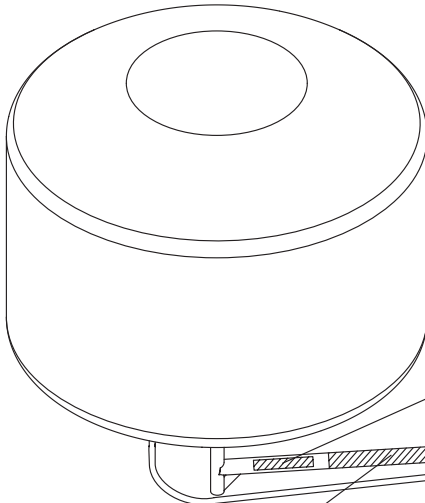
INFORMATIONS SUR LE BALLAST

NE JAMAIS laisser le ballast toucher la surface de la lampe lorsque celle-ci est chaude. Avant de stocker, assurez-vous toujours d'envelopper le ballast dans le couvercle fourni.

NAMEPLATES AND DECALS (GBW)

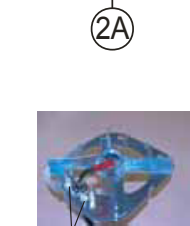
<u>NO.</u>	<u>PART NO.</u>	<u>PART NAME</u>	<u>QTY.</u>	<u>REMARKS</u>
1	A400324800	DECAL; GLOBUG INFORMATION	1	
2	A400166701	DECAL; LATCH, RIGHT	1	
3	A400324100	DECAL; LATCH, LEFT	1	
4	A400290900	DECAL; CAUTION, LAMP INFORMATION (ENGLISH)	1	
5	A400324200	DECAL; CAUTION, LAMP INFORMATION (FRENCH)	1	
6	A400326400	DECAL; LAMP TYPE	1	
7	A400325000	DECAL; CAUTION, AC ONLY	1	
8	A400206500	DECAL; DIMMER SWITCH	1	
9	A400324900	DECAL; LAMP OFF SWITCH	1	
10	A400084300	DECAL; GROUND	2	
11	A400194100	DECAL; DANGER, WORKSTAND DEPLOYMENT (ENGLISH)	1	
12	A400324300	DECAL; DANGER, WORKSTAND DEPLOYMENT (FRENCH)	1	
13	A400325100	DECAL; ELECTRIC SHOCK, HIGH VOLTAGE, BURN HAZ.	1	
14	A400207302	DECAL; GBW-004	1	
15	A400193300	DECAL; GLOBUG LIGHTING SYSTEM	1	
16		NAMEPLATE.....	1 CONTACT MQ PARTS

NAMEPLATES AND DECALS (GBS)

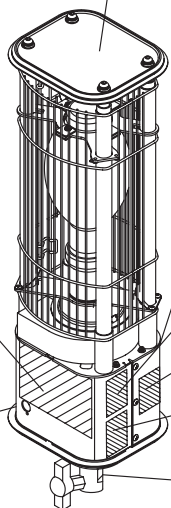
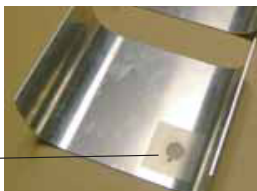
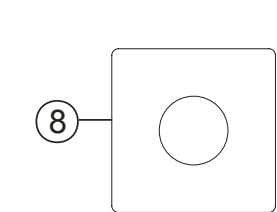


<p>⚠ DANGER</p> <p>INFORMATIONS GloBug</p> <ul style="list-style-type: none"> Pour éviter la rupture, NE JAMAIS utiliser par un vent fort qui pourrait déformer le ballon considérablement. Pour éviter les accidents et les blessures, NE JAMAIS dépasser une vitesse de déplacement de 5 MPH lors de l'utilisation du système d'éclairage sur de l'équipement mobile. Pour éviter les accidents ou les blessures TOUJOURS assurer que le matériel est bien fixé aux attaches du ballon. 	<p>⚠ RISQUE DE CHOC ÉLECTRIQUE</p> <ul style="list-style-type: none"> NE JAMAIS utiliser aucun des systèmes d'éclairage GloBug debout dans l'eau, les pieds nus, avec les mains mouillées, ou sous la pluie sans une prise GFCI qui est correctement mise à la terre. Un choc électrique dangereux pourrait survenir causant des blessures corporelles graves ou même la mort! TOUJOURS éteindre le générateur avant d'effectuer tout entretien. 	<p>⚠ AVERTISSEMENT</p> <ul style="list-style-type: none"> Pour éviter les brûlures, NE JAMAIS toucher la lampe, le ballon ou le couvercle tant que la lampe est allumée. Ces surfaces sont très chaudes! TOUJOURS permettre aux deux surfaces de se refroidir avant d'y toucher. Pour éviter les blessures, vous DEVEZ lire et comprendre le manuel de l'opérateur avant d'utiliser cette machine. Cette machine ne doit être opérée que par du personnel qualifié. Demander une formation adéquate. 	<p>⚠ ATTENTION</p> <ul style="list-style-type: none"> Une fois la lampe éteinte, lui permettre de se refroidir avant de l'allumer de nouveau. Il faut attendre environ 5 minutes avant de pouvoir rallumer la lampe. TOUJOURS débrancher le câble d'alimentation du générateur en premier avant d'éteindre le générateur. TOUJOURS allumer le générateur en premier avant de brancher le câble d'alimentation au générateur.
---	--	--	--

<p>⚠ DANGER</p> <p>GloBug INFORMATION</p> <ul style="list-style-type: none"> To prevent breaking, NEVER use in strong winds that makes balloon deformed considerably. To avoid accident or injury NEVER exceed a travel speed of 5 MPH when using lighting system on mobile equipment. To avoid accident or injury ALWAYS make certain hardware is securely fastened on pipe clamps. 	<p>⚠ ELECTRICAL SHOCK HAZARD</p> <ul style="list-style-type: none"> NEVER operate any of the GloBug lighting systems while standing in water, while barefoot, while hands are wet, or in the rain without a GFCI receptacle which is properly grounded. A dangerous electrical shock could occur causing Severe Bodily Harm or even Death! ALWAYS turn OFF generator before performing maintenance. 	<p>⚠ WARNING</p> <ul style="list-style-type: none"> To prevent burns, NEVER touch lamp, ballast or cover while lamp is on. These surfaces are extremely hot! ALWAYS allow sufficient time for both surfaces to cool down before touching. To avoid injury, you MUST read and understand operator's manual before using this machine. This machine to be operated by qualified personnel only. Ask for training as needed. 	<p>⚠ CAUTION</p> <ul style="list-style-type: none"> Once lamp is turned OFF, Allow lamp to cool down before turning back on. It will take about 5 minutes before lamp can be turned back on. ALWAYS disconnect the AC power cable from generator first, before shutting down generator. ALWAYS turn on generator first before connecting the AC power cable to the generator.
--	---	---	--



<p>HOW TO CONTROL LIGHT</p> <p>LIGHT CONTROL: Push the button. LED is OFF → 100% / LED is blinking → 75% / SHUTTING DOWN LAMP ONLY: Push the button for three seconds. LED will turn red and lamp will turn off.</p> <p>TURNING LAMP BACK ON: Turn off the Lamp switch which is on the AIR PLATE. LED will turn off. Turn on the lamp switch.</p> <p>▼ LIGHT CONTROL SWITCH</p>	<p>HOW TO LOCK THE MAIN POLE (EX)</p> <ol style="list-style-type: none"> 1. Shorten MAIN POLE (EX) sufficiently. 2. Lock the stopper which is inside of the top of MAIN POLE (EX).
<p>COMMENT CONTRÔLER L'ÉCLAIRAGE</p> <p>CONTRÔLE DE L'ÉCLAIRAGE: Appuyer sur le bouton. LED éteint → 100% / DEL clignotant → 75% / ÉTEINDRE LA LAMPÉ UNIQUEMENT: Appuyer sur le bouton pour trois secondes. LE voyant DEL s'allume en rouge et la lampe s'éteint.</p> <p>RALLUMER LA LAMPÉ: Éteindre l'interrupteur de la lampe qui se trouve sur la PLAQUE D'AIR. LE DEL s'éteindra. Allumer l'interrupteur de la lampe.</p> <p>▼ INTERRUPTEUR DU CONTRÔLE D'ÉCLAIRAGE</p>	<p>COMMENT VERROUILLER LE PÔLE PRINCIPAL (EX)</p> <ol style="list-style-type: none"> 1. Raccourcir le PÔLE PRINCIPAL (EX) suffisamment. 2. Verrouiller le bouchon qui se trouve à l'intérieur de la partie supérieure du PÔLE PRINCIPAL (EX).



<p>⚠ DANGER</p> <p>ELECTRICAL SHOCK HAZARD</p> <p>When replacing lamp and to prevent electrical shock, ALWAYS shutdown the generator before replacing lamp. Remember to let lamp cool before removing.</p>	<p>⚠ HIGH VOLTAGE (E-BALLAST)</p> <p>The electronic components of the ballast generate high voltage. NEVER perform maintenance on the ballast when connected to a power source.</p>	<p>⚠ BURN HAZARD</p> <p>To prevent burns, NEVER touch lamp while lamp is on. Lamp surface gets extremely hot! ALWAYS allow sufficient time for lamp to cool down before touching.</p>
<p>⚠ RISQUE DE CHOC ÉLECTRIQUE</p> <p>Lors du remplacement de la lampe et pour prévenir le risque de choc électrique, TOUJOURS éteindre le générateur avant de remplacer la lampe. Ne pas oublier de laisser la lampe se refroidir avant de l'enlever. Utilisez uniquement le type de lampe recommandée dans le manuel des pièces.</p>	<p>⚠ HAUTE TENSION (E-BALLAST)</p> <p>LES COMPOSANTS électroniques du ballast génèrent une haute tension. NE JAMAIS effectuer l'entretien de l'e-ballast lorsqu'il est branché à une source d'alimentation.</p>	<p>⚠ AVERTISSEMENT</p> <p>Pour éviter les brûlures, NE JAMAIS toucher la lampe tant que celle-ci est allumée. La surface de la lampe devient extrêmement chaude! TOUJOURS permettre au ballon de se refroidir avant d'y toucher.</p>

⚠ CAUTION

LAMP INFORMATION

NEVER allow the lamp to strike any hard surface. Excessive impact can cause damage and reduce the service life of the lamp.

BALLOON INFORMATION

NEVER allow the balloon to touch the lamp surface when the lamp is hot. Before storing GloBug, ALWAYS fully cover balloon to prevent damage.

⚠ CAUTION / ATTENTION

- RELAMP WITH 1000WATTS TYPE M47 METAL HALIDE.
- DO NOT INSTALL A LAMP IDENTIFIED FOR USE ONLY IN ENCLOSED LUMINAIRES.
- UTILISER UNE AMPOULE DE REMPLACEMENT DE 1000W, TYPE M47 METAL HALAIDE.
- NE PAS UTILISER UNE AMPOULE CONÇUE SEULEMENT POUR DES LUMINAIRES FERMÉS.

⚠ CAUTION / ATTENTION

- AC ONLY
- SUITABLE FOR WET LOCATIONS
- C.A. SEULEMENT
- CONVIENT AUX EMPLACEMENTS MOUILLÉS

⚠ ATTENTION

INFORMATIONS SUR LA LAMPÉ

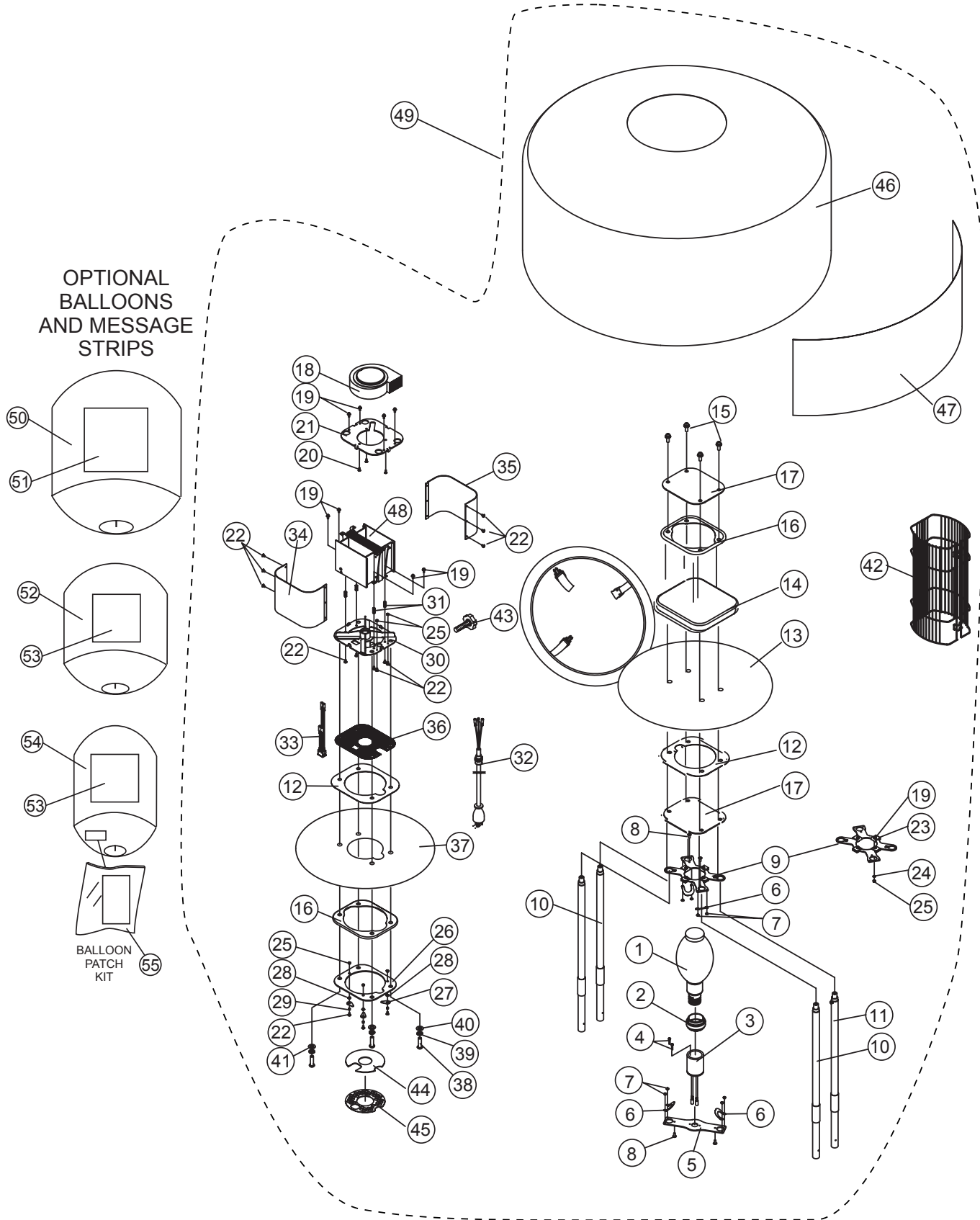
RELAAMPÉ: Utilisez la lampe d'appoint d'une surface dans tout impact excessif pourrait causer des dommages et réduire la durée de vie de la lampe.

RELAAMPÉ: Utilisez la lampe d'appoint d'une surface dans tout impact excessif pourrait causer des dommages et réduire la durée de vie de la lampe.

NAMEPLATES AND DECALS (GBS)

<u>NO.</u>	<u>PART NO.</u>	<u>PART NAME</u>	<u>QTY.</u>	<u>REMARKS</u>
1	A400193300	DECAL; GLOBUG LIGHTING SYSTEM	1	
2	A400323800	DECAL; GLOBUG INFO, ELECTRIC SHOCK(FRENCH)	1	
2A	A400204701	DECAL; GLOBUG INFO, ELECTRIC SHOCK(ENGLISH)	1	
3	A400326400	DECAL; LAMP TYPE	1	
4	A400290900	DECAL; CAUTION, LAMP INFORMATION (ENGLISH)	1	
5	A400324200	DECAL; CAUTION, LAMP INFORMATION (FRENCH)	1	
6	A400325000	DECAL; CAUTION, AC ONLY	1	
7	A400324900	DECAL; LIGHT CONTROL SWITCH	1	
8	A400206500	DECAL; DIMMER SWITCH	1	
9	A400325100	DECAL; ELECTRIC SHOCK, HIGH VOLTAGE, BURN HAZ.	1	
10	A400084300	DECAL; GROUND	2	
11		NAMEPLATE.....	1	CONTACT MQ PARTS DEPT.

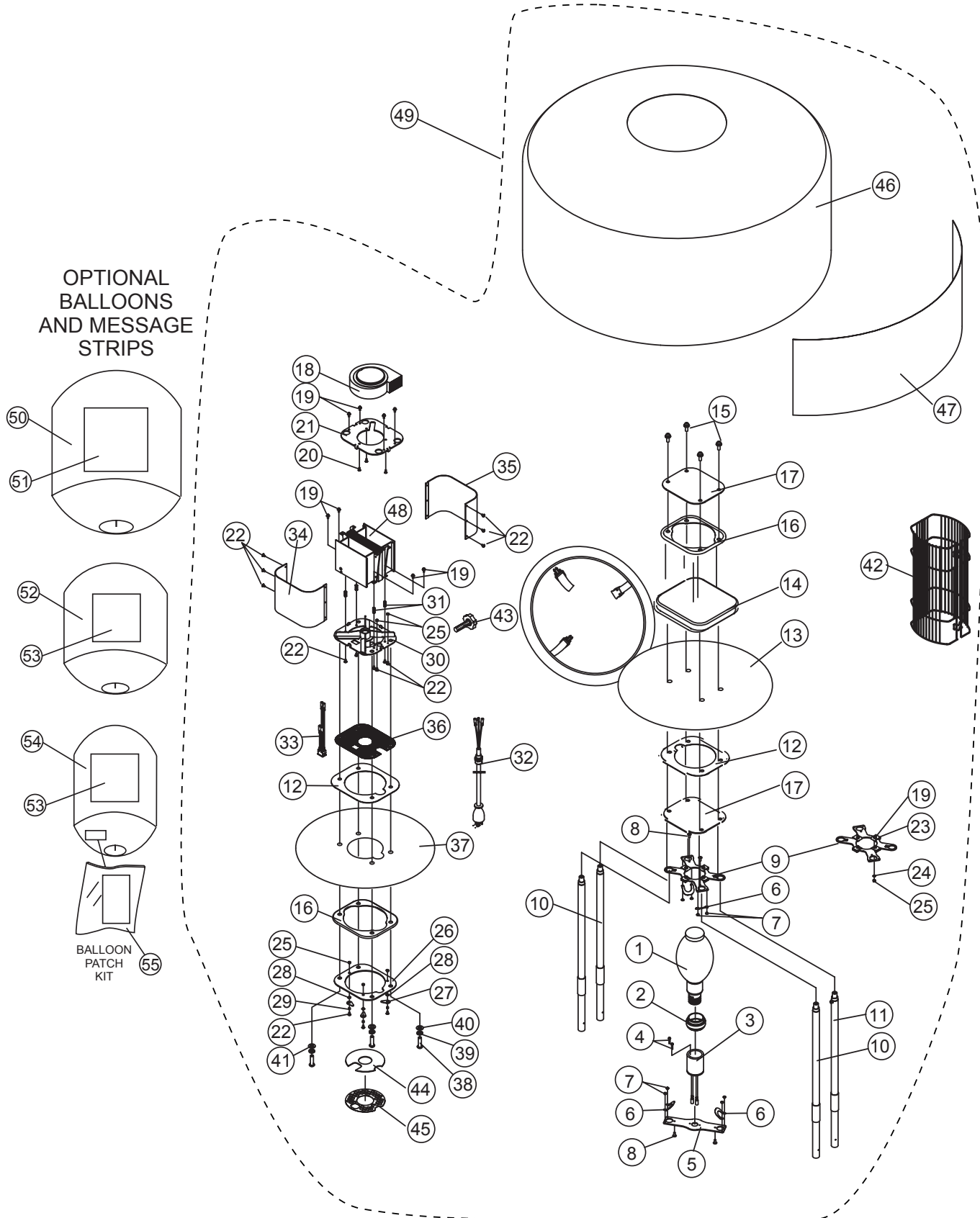
BALLOON AND LAMP ASSY (GBW/GBS)



BALLOON AND LAMP ASSY (GBW/GBS)

<u>NO.</u>	<u>PART NO.</u>	<u>PART NAME</u>	<u>QTY.</u>	<u>REMARKS</u>
1#	E000125600	LAMP MP1000	1	
2#	E000038200	RUBBER	1	
3#	A300273200	SOCKET ASSY	1	
4#	0023304015	SCREW & WASHER, M4x15	2	
5#	A300160602	PLATE, LAMP	1	
6#	A400195200	STOPPER	4	
7#	0024304004	SCREW, M4x4	8	
8#	0023405012	SCREW, M5x12	4	
9#	A300174000	LAMP HOLDER	1	
10#	A200057703	MAIN POLE 1	3	
11#	A200061300	MAIN POLE 2	1	
12#	2214500230	SEAL, FLAT	2	
13#	A100061200	SHEET, TOP	1	
14#	A100060900	RED BALLOON COVER	1	
15#	0014808025	BUTTON SCREW AND WASHER, M8x25	4	
16#	A300162400	SEAL, PACKING	2	
17#	A300165100	PLATE, TOP	1	
18#	A300264500	FAN MOTOR ASSY	1	
19#	0023304012	SCREW AND WASHER, M4x12	12	
20#	0023204006	SCREW, M4x6	3	
21#	A300164900	PLATE, FAN	1	
22#	0024304008	SCREW, M4x8	15	
23	A400199500	PACKING, LAMP	4	
24	0043104000	WASHER, M4	4	
25#	0033104000	NUT, M4	9	
26#	A300145801	BOTTOM PLATE	1	
27#	A400030700	STOPPER, FILTER	3	
28#	E000119300	WAVE WASHER, M5	3	
29#	E000077500	SPACER	3	

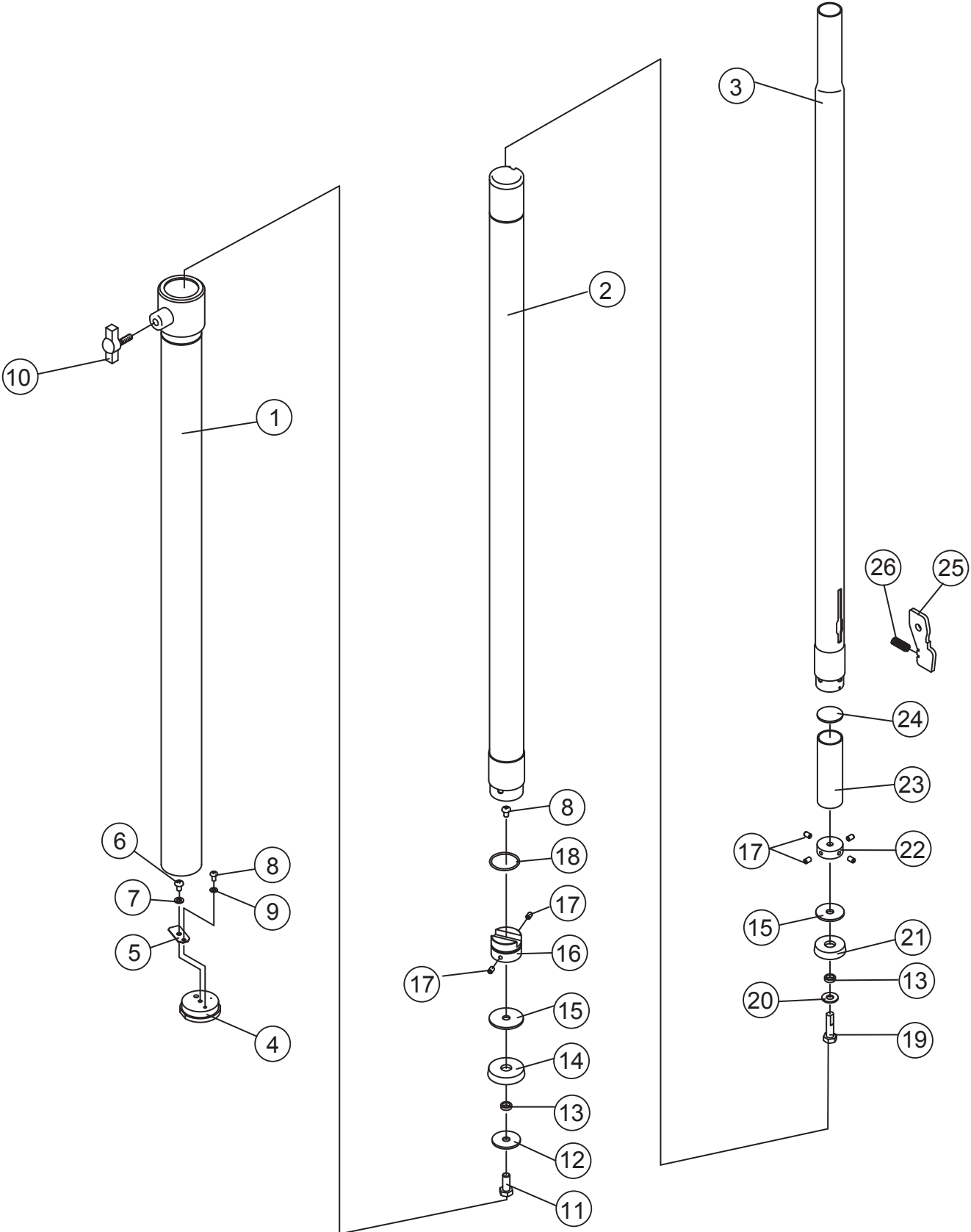
BALLOON AND LAMP ASSY (GBW/GBS — CONTINUED)



BALLOON AND LAMP ASSY (GBW/GBS — CONTINUED)

<u>NO.</u>	<u>PART NO.</u>	<u>PART NAME</u>	<u>QTY.</u>	<u>REMARKS</u>
30#	A200057603	FLANGE	1	
31#	E000070000	SUPPORT NUT	4	
32#	A300181901	POWER CABLE	1	
33#	A300269600	SWITCH	1	
34#	A300160003	COVER 1	1	
35#	A300160100	COVER 2	1	
36#	A300165001	PLATE, GUARD	1	
37#	A100061000	SHEET, BOTTOM	1	
38#	0014710035	BUTTON SCREW, M10x35	4	
39#	0043210000	SPRING WASHER, M10	4	
40#	2204510110	WASHER	1	
41#	0043110000	WASHER, M10	3	
42#	A100061300	LAMP GUARD	1	
43#	A400209801	BALLOON KNOB COMPLETE	1	
44#	A300174401	FILTER	1	
45#	A300175300	PLATE, AIR	1	
46#	GBB115DR	BALLOON CLOTH	1.....	CONTACT MQ UNIT SALES
47#	GBBALD1	BLANK MESSAGE STRIP (OPTIONAL)	1.....	CONTACT MQ UNIT SALES
48#	A300275900	E BALLAST ASSY	1	
49	GBP	BALLOON/LAMP ASSY	1.....	INCLUDES ITEMS W/ # CONTACT MQ UNIT SALES
50	GB48	BALLOON CLOTH (OPTIONAL)	1.....	CONTACT MQ UNIT SALES
51	GB48BMS	BLANK MESSAGE STRIP, 48"X48" (OPTIONAL)	1.....	CONTACT MQ UNIT SALES
52	GB36	BALLOON CLOTH (OPTIONAL)	1.....	CONTACT MQ UNIT SALES
53	GB36BMS	BLANK MESSAGE STRIP, 36"X36" (OPTIONAL)	1.....	CONTACT MQ UNIT SALES
54	GB36N	BALLOON CLOTH (OPTIONAL)	1.....	CONTACT MQ UNIT SALES
55	1654000230	BALLOON PATCH KIT (OPTIONAL)	1.....	CONTACT MQ UNIT SALES

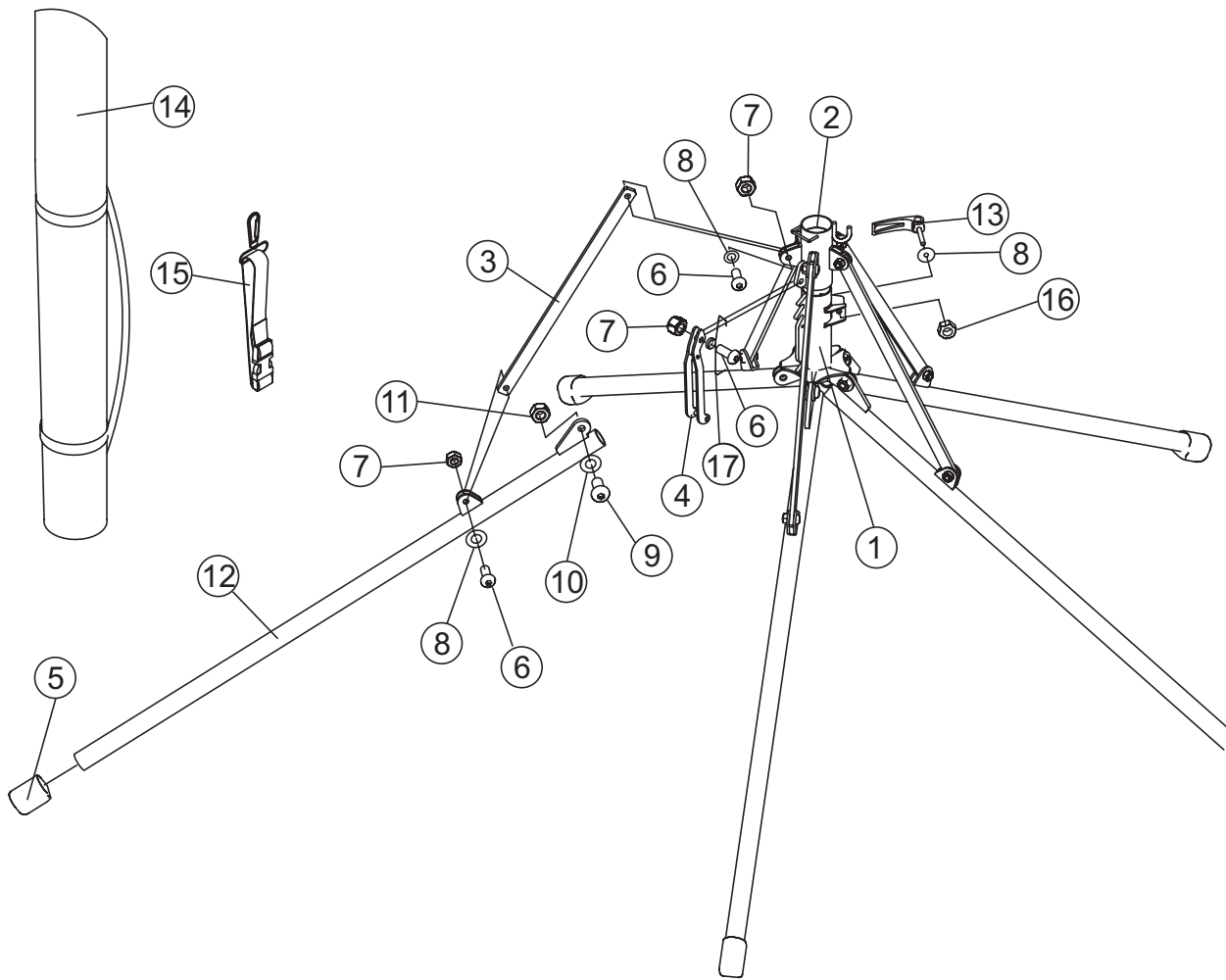
MAST ASSY (GBW)



MAST ASSY (GBW)

<u>NO.</u>	<u>PART NO.</u>	<u>PART NAME</u>	<u>QTY.</u>	<u>REMARKS</u>
1	A300175400	FIRST MAST	1	
2	A300175500	SECOND MAST	1	
3	A300175600	THIRD MAST	1	
4	A400199700	PLUG	1	
5	A400112700	LEAF VALVE	1	
6	0023104008	SCREW, M4x8	1	
7	0043104000	WASHER, M4	1	
8	0023105008	SCREW, M5x8	2	
9	0043105000	WASHER, M5	1	
10	A400187601	KNOB	2	
11	0013108020	BOLT, M8x20	1	
12	A400200500	WASHER	1	
13	A400110200	WASHER, MAST	2	
14	A400200700	RUBBER, MAST	1	
15	A400092801	WASHER	2	
16	A400200800	BOTTOM PLATE	1	
17	0024705008	SET SCREW, M5x8	6	
18	E000081200	O-RING	1	
19	A400202700	BOLT	1	
20	0043108000	WASHER, M8	1	
21	A400109600	RUBBER, MAST	1	
22	A400092402	BOTTOM PLATE	1	
23	A400200300	PIPE, LEVER	1	
24	A400200400	WASHER	1	
25	A400200201	LEVER, HOOK	1	
26	A400195700	SPRING, HOOK	1	

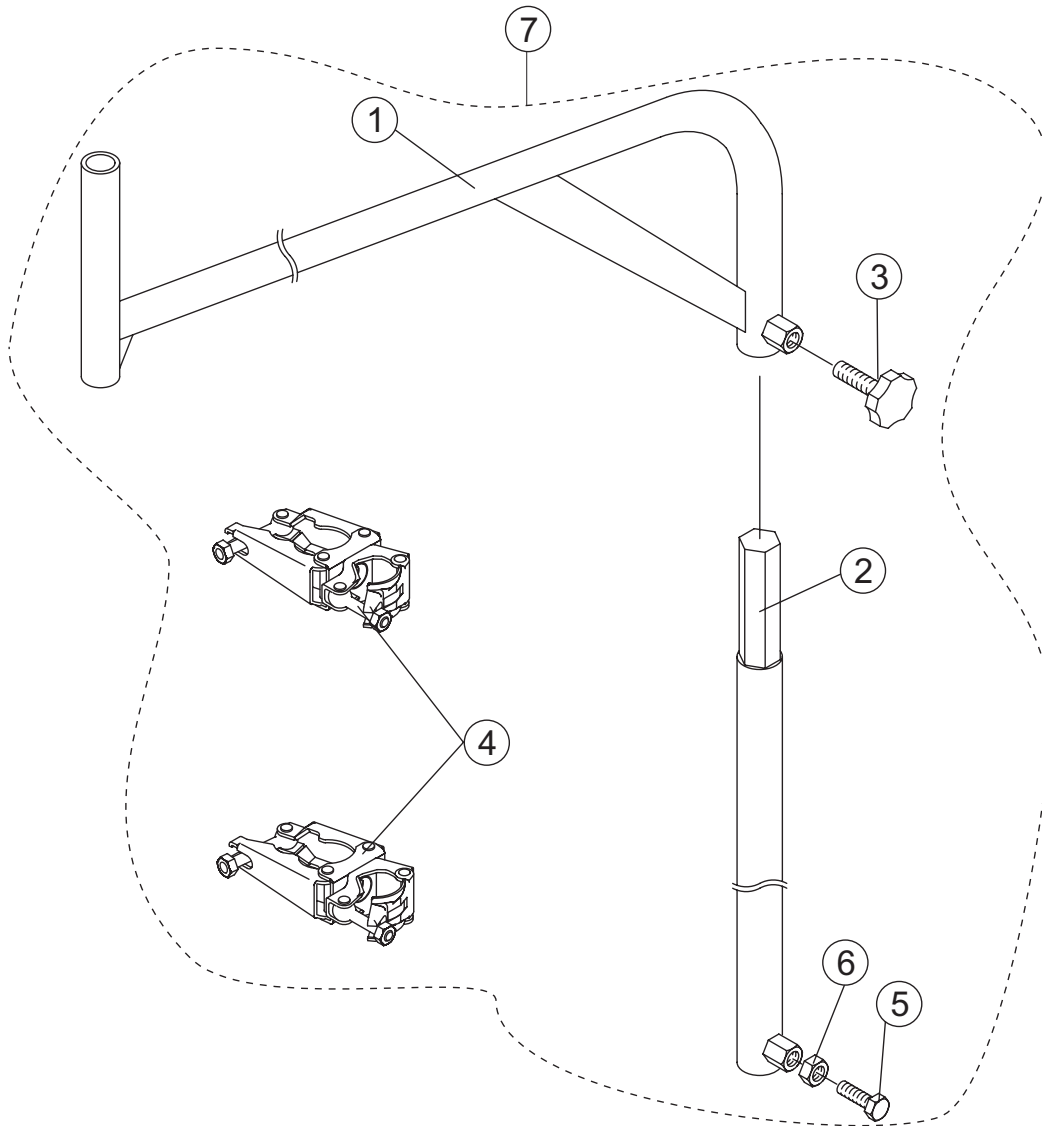
PENTAPOD ASSY (GBW)



PENTAPOD ASSY (GBW)

<u>NO.</u>	<u>PART NO.</u>	<u>PART NAME</u>	<u>QTY.</u>	<u>REMARKS</u>
1	A300180300	BASE PIPE 1	1	
2	A300178000	BASE PIPE 2	1	
3	A300113103	SUPPORT	5	
4	A300108700	SHACKLE	1	
5	1641000330	RUBBER FOOT	5	
6	0014708025	BUTTON SCREW, M8x25	11	
7	0033208000	SELF LOCK NUT, M8	11	
8	A400205901	WASHER, M8	10	
9	0014710025	BUTTON SCREW, M10x25	5	
10	0043110000	WASHER, M10	5	
11	0033210000	SELF LOCK NUT, M10	5	
12	A300171601	FOOT	5	
13	2212780310	LEVER	1	
14	A300152700	CARRYING CASE	1	
15	A300106500	STRAP	1	
16	0033206000	SELF LOCK NUT, M6	1	
17	A400205901	SPRING, SHACKLE	1	

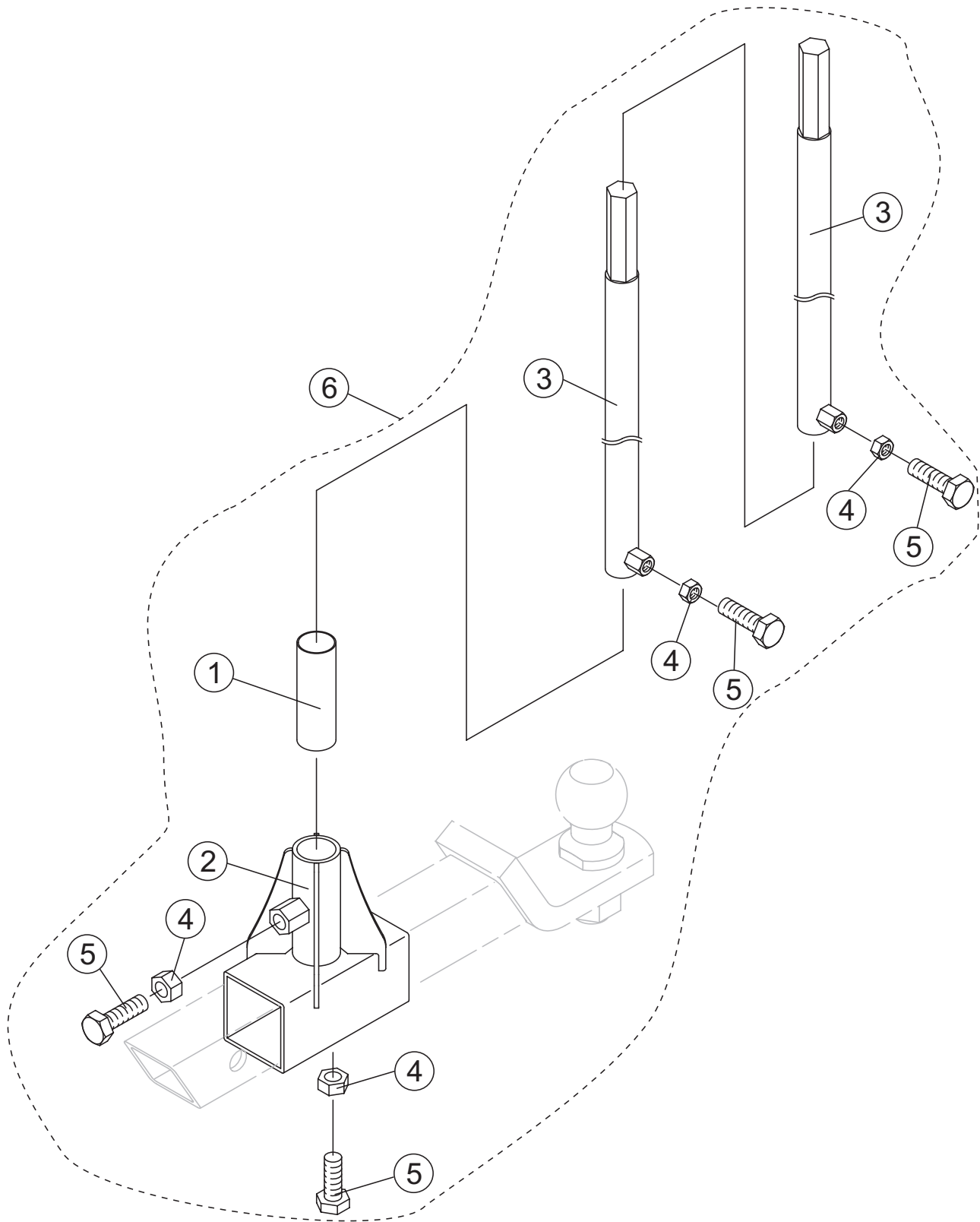
POLE ASSY (GBS)



POLE ASSY (GBS)

<u>NO.</u>	<u>PART NO.</u>	<u>PART NAME</u>	<u>QTY.</u>	<u>REMARKS</u>
1#	A200056702	OFFSET POLE	1	
2#	A300166600	POLE	1	
3#	E000077100	KNOB	1	
4#	E000093400	CLAMP	2	
5#	0013112040	BOLT, M12x40	1	
6#	0033112000	NUT, M12	1	
7	A000028100	POLE MOUNT KIT.....	1.....	INCLUDES ITEMS W/ # CONTACT MQ UNIT SALES

HITCH MOUNT ASSY (GBHM)



HITCH MOUNT ASSY (GBHM)

<u>NO.</u>	<u>PART NO.</u>	<u>PART NAME</u>	<u>QTY.</u>	<u>REMARKS</u>
1#	A300164601	SHAFT, JOINT	1	
2#	A300164501	JOINT	1	
3#	A300166600	POLE	2	
4#	0033112000	NUT, M12	4	
5#	0013112040	BOLT, M12x40	4	
6	GBHM	HITCH MOUNT.....	1.....	INCLUDES ITEMS W# CONTACT MQ UNIT SALES

PLATE MOUNT ASSY (GBMP)

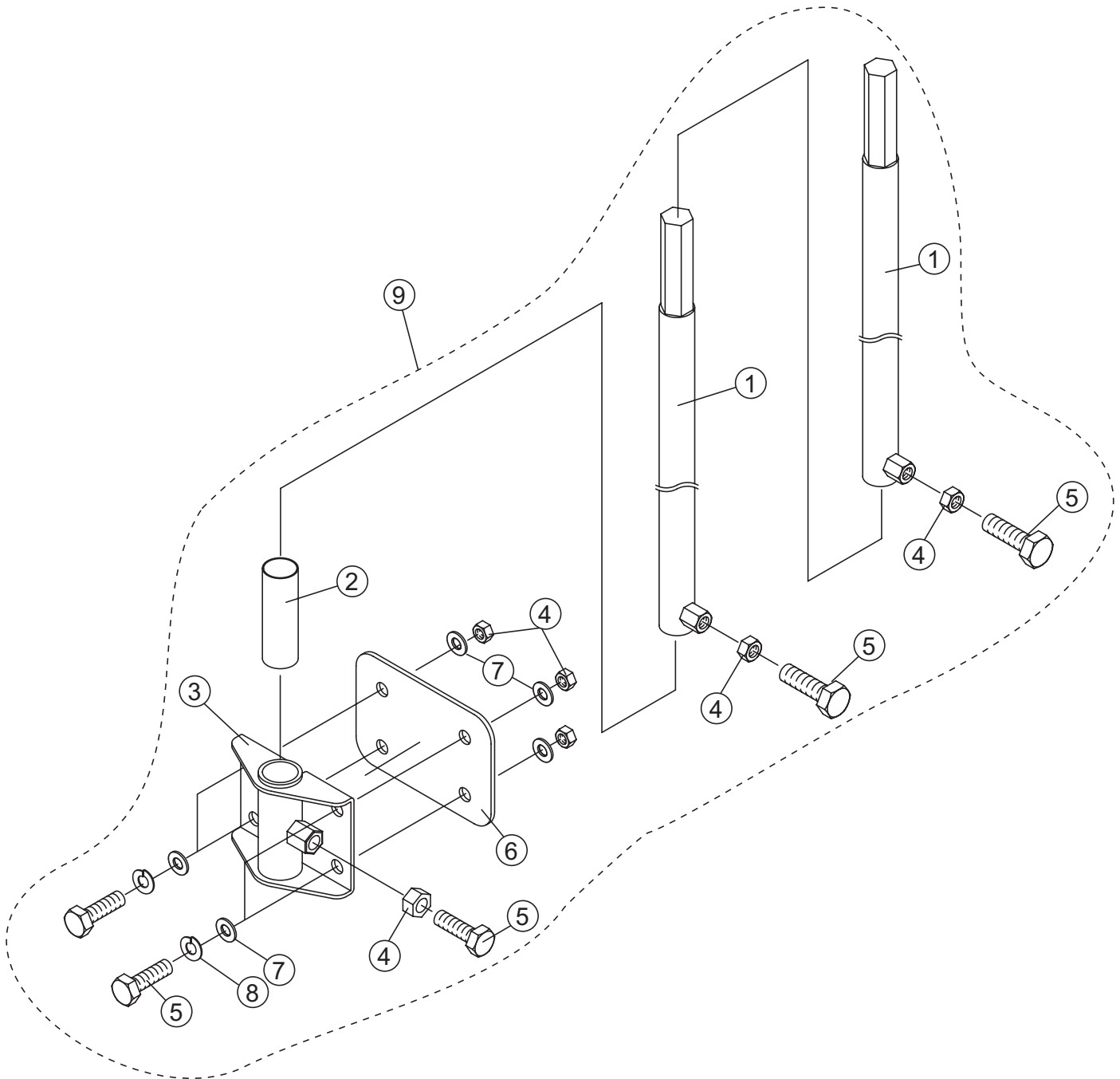


PLATE MOUNT ASSY (GBMP)

<u>NO.</u>	<u>PART NO.</u>	<u>PART NAME</u>	<u>QTY.</u>	<u>REMARKS</u>
1#	A300166600	POLE	2	
2#	A300164601	SHAFT, JOINT	1	
3#	A300166000	ADAPTER	1	
4#	0033112000	NUT, M12	3	
5#	0013112040	BOLT, M12x40	7	
6#	A400192100	PLATE, ADAPTER	1	
7#	0043112000	WASHER, FLAT M12	8	
8#	0043212000	WASHER, LOCK	4	
9	GBMP	MOUNTING PLATE	1.....	INCLUDES ITEMS W# CONTACT MQ UNIT SALES