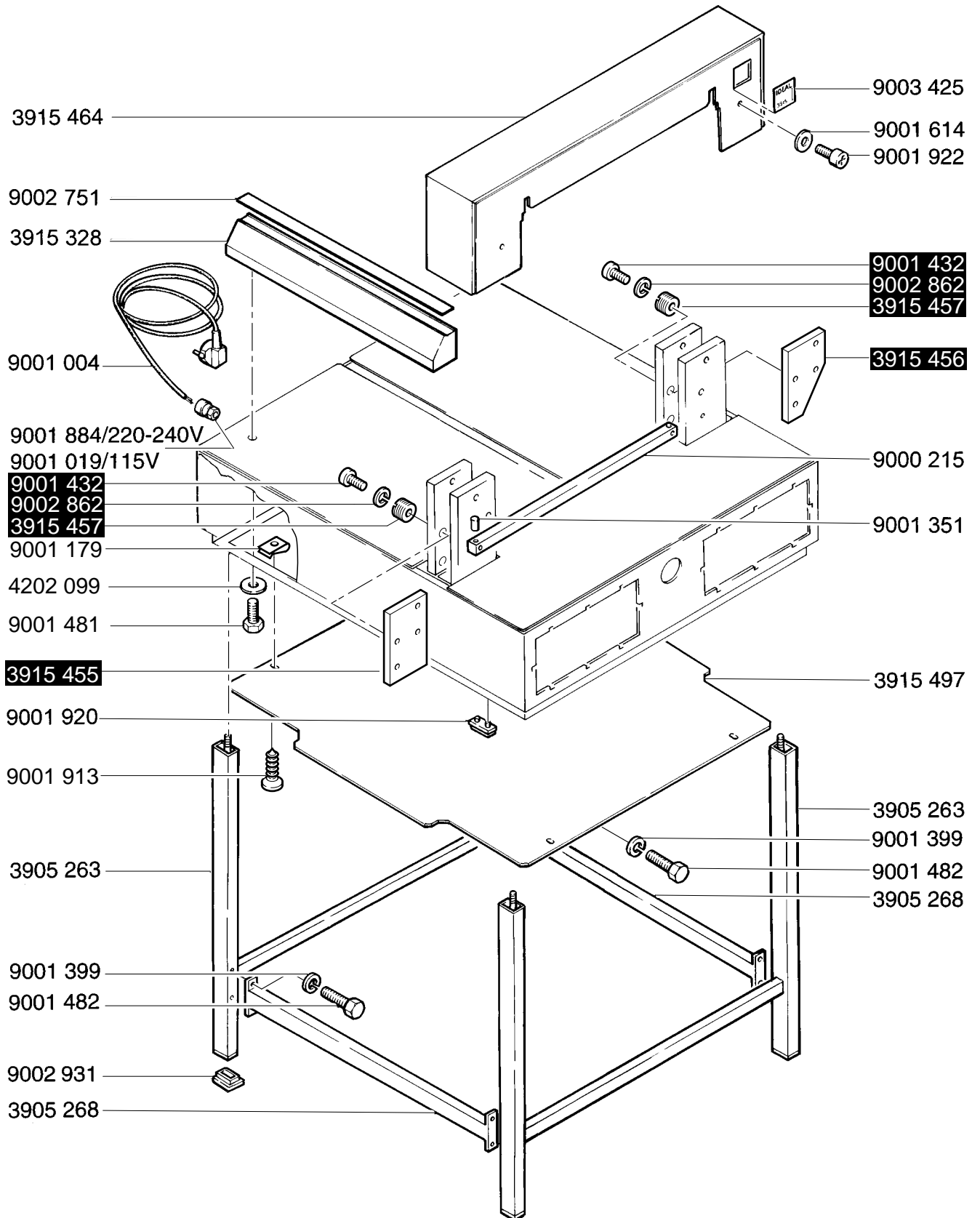


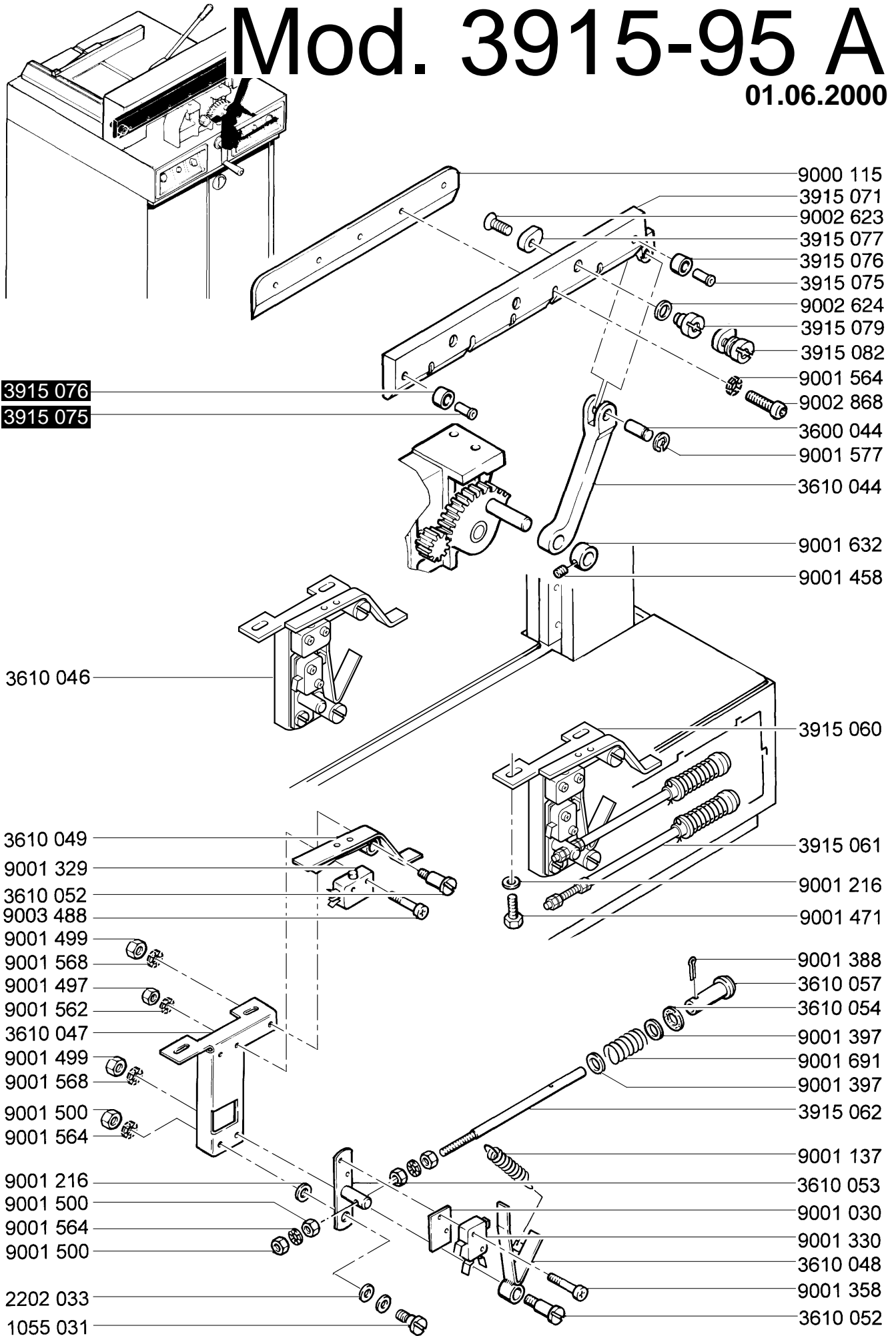
Mod.3915-95 A

01.06.2000



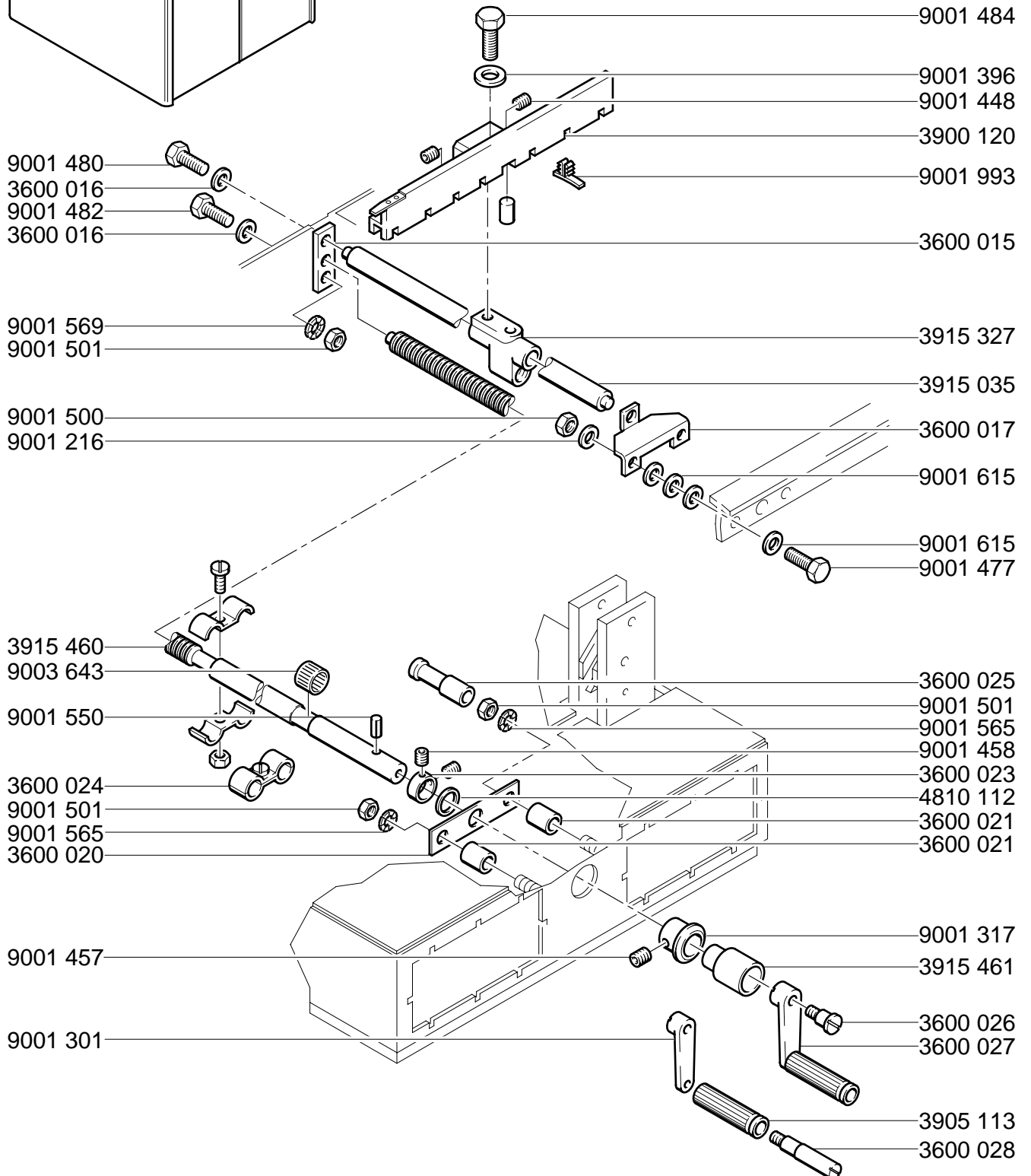
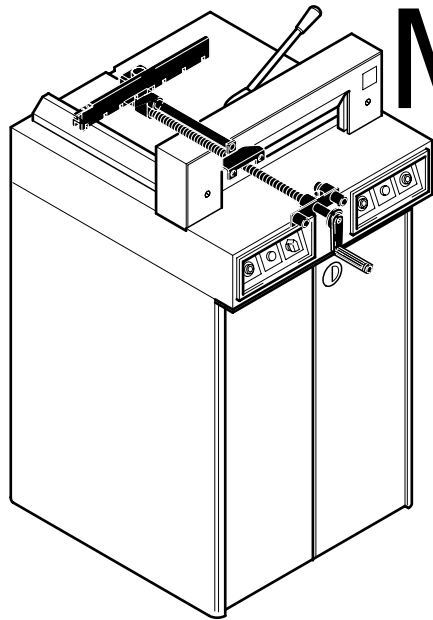
Mod. 3915-95 A

01.06.2000



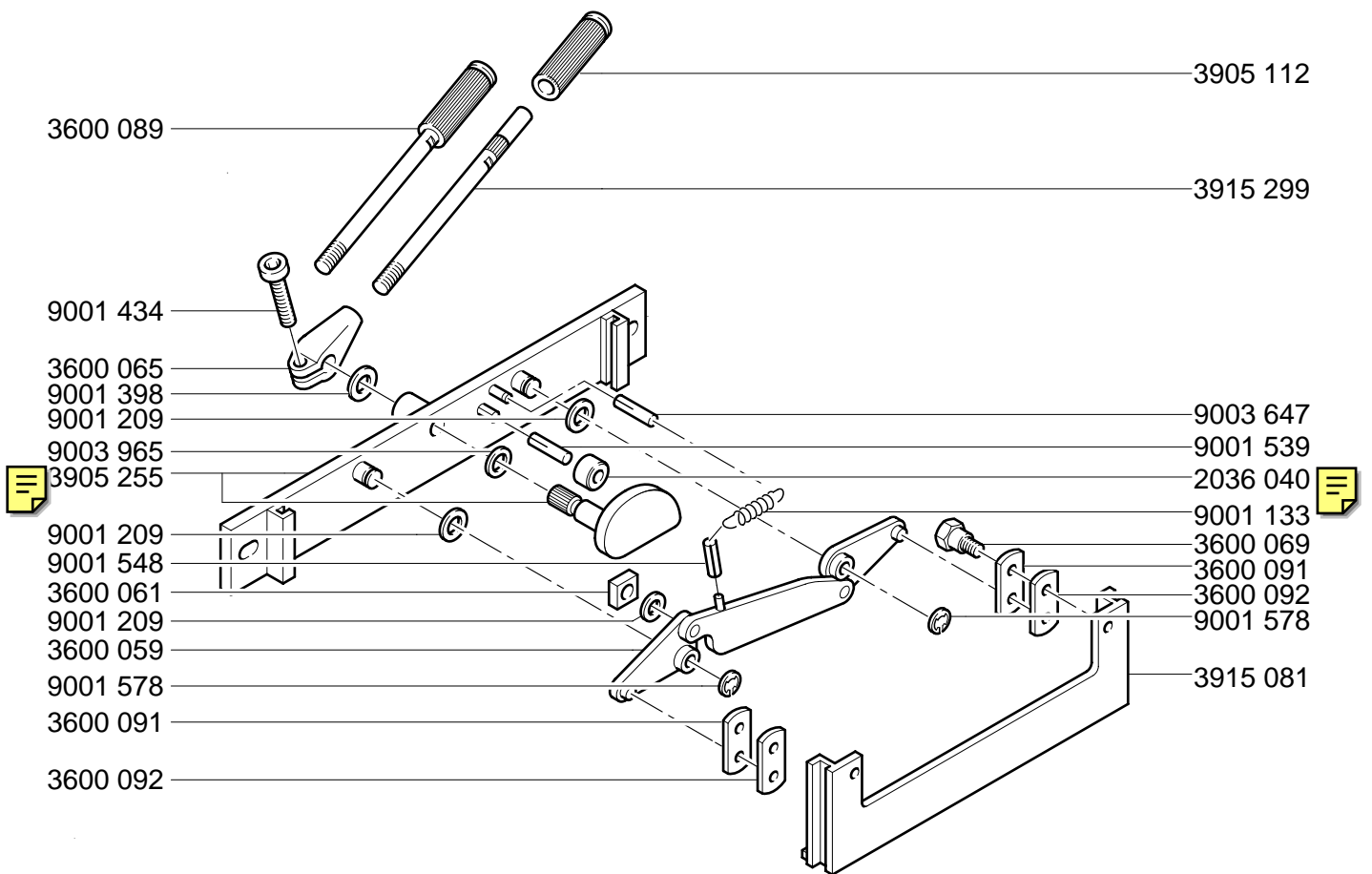
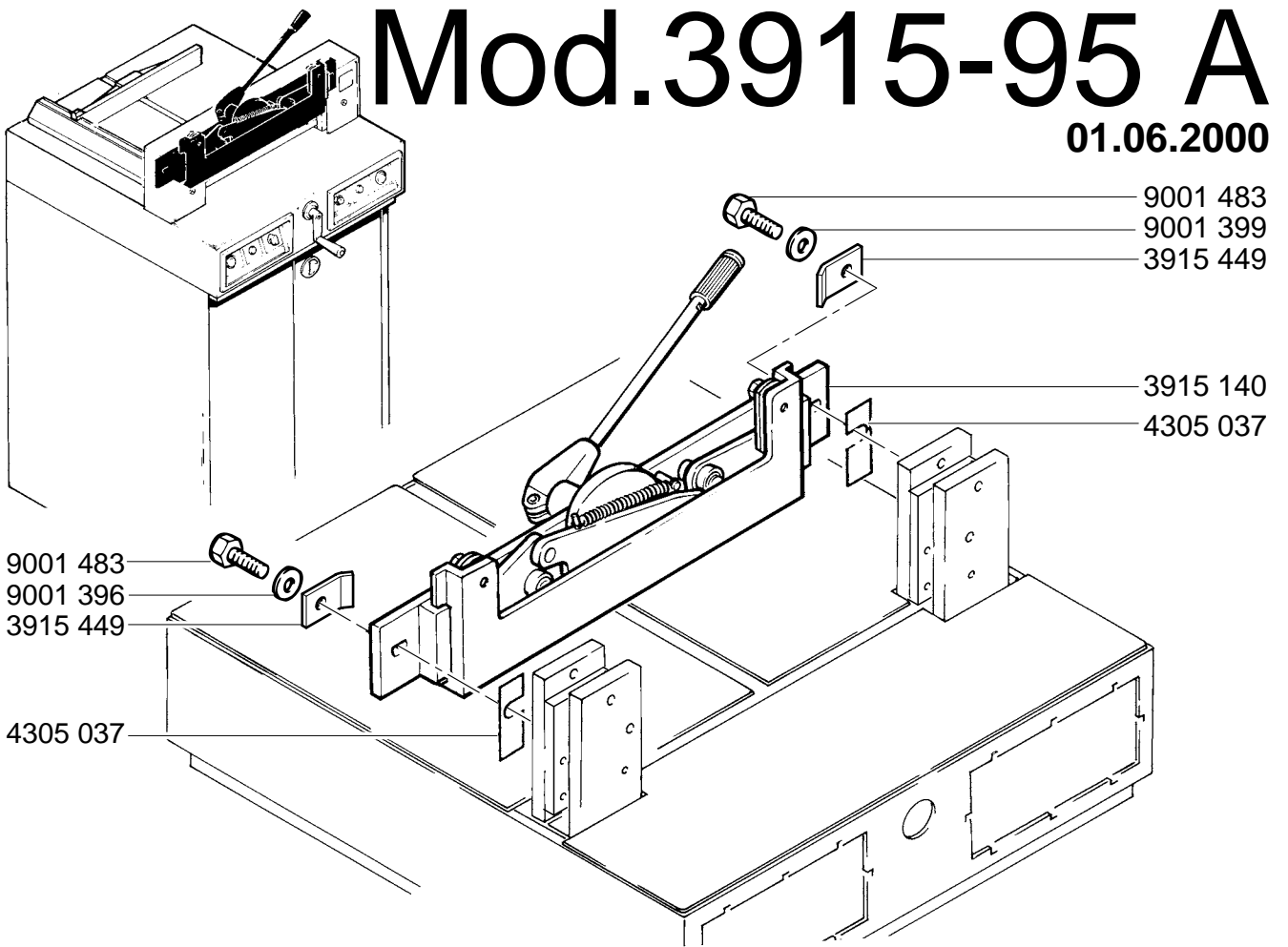
Mod.3915-95 A

01.06.2000



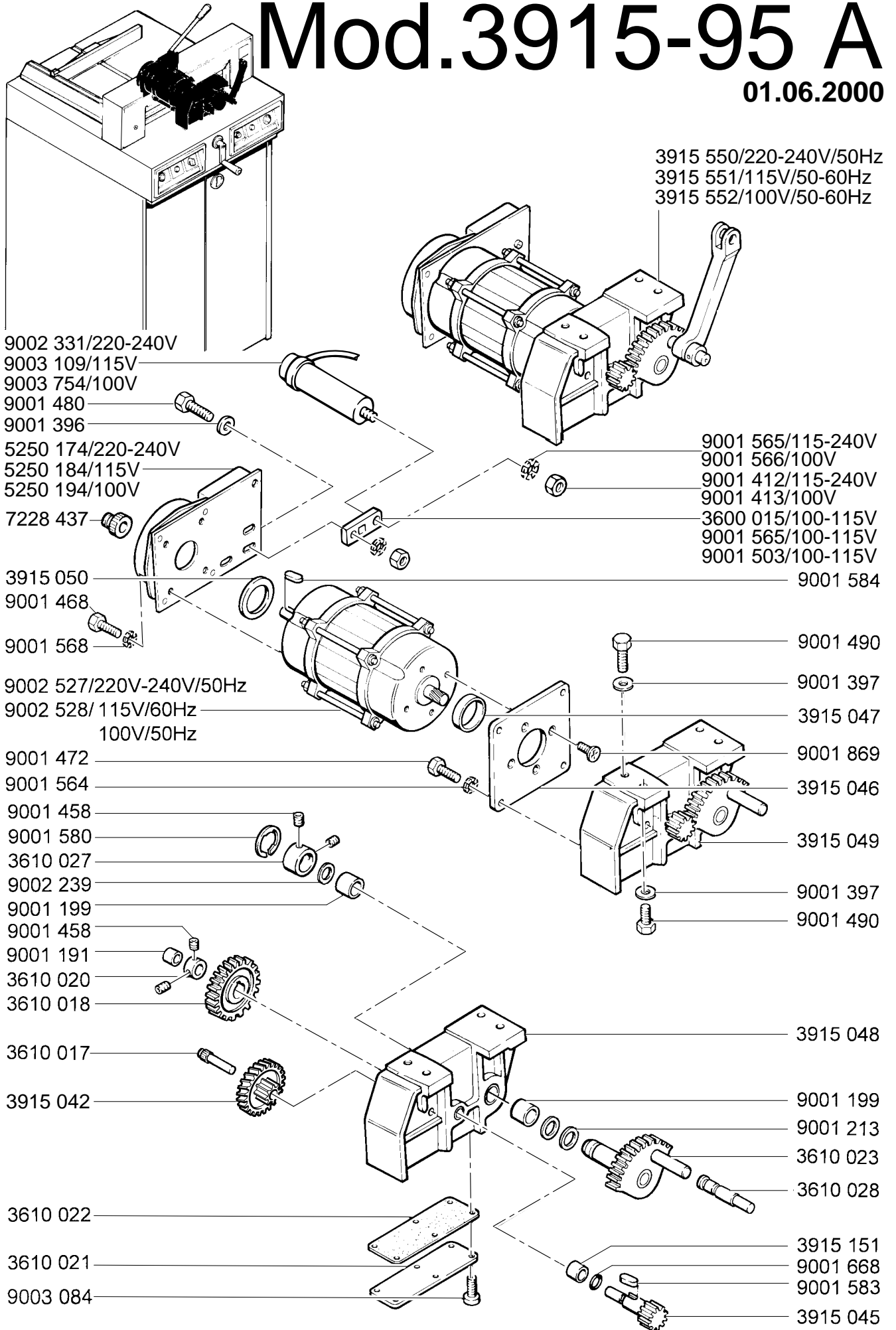
Mod.3915-95 A

01.06.2000



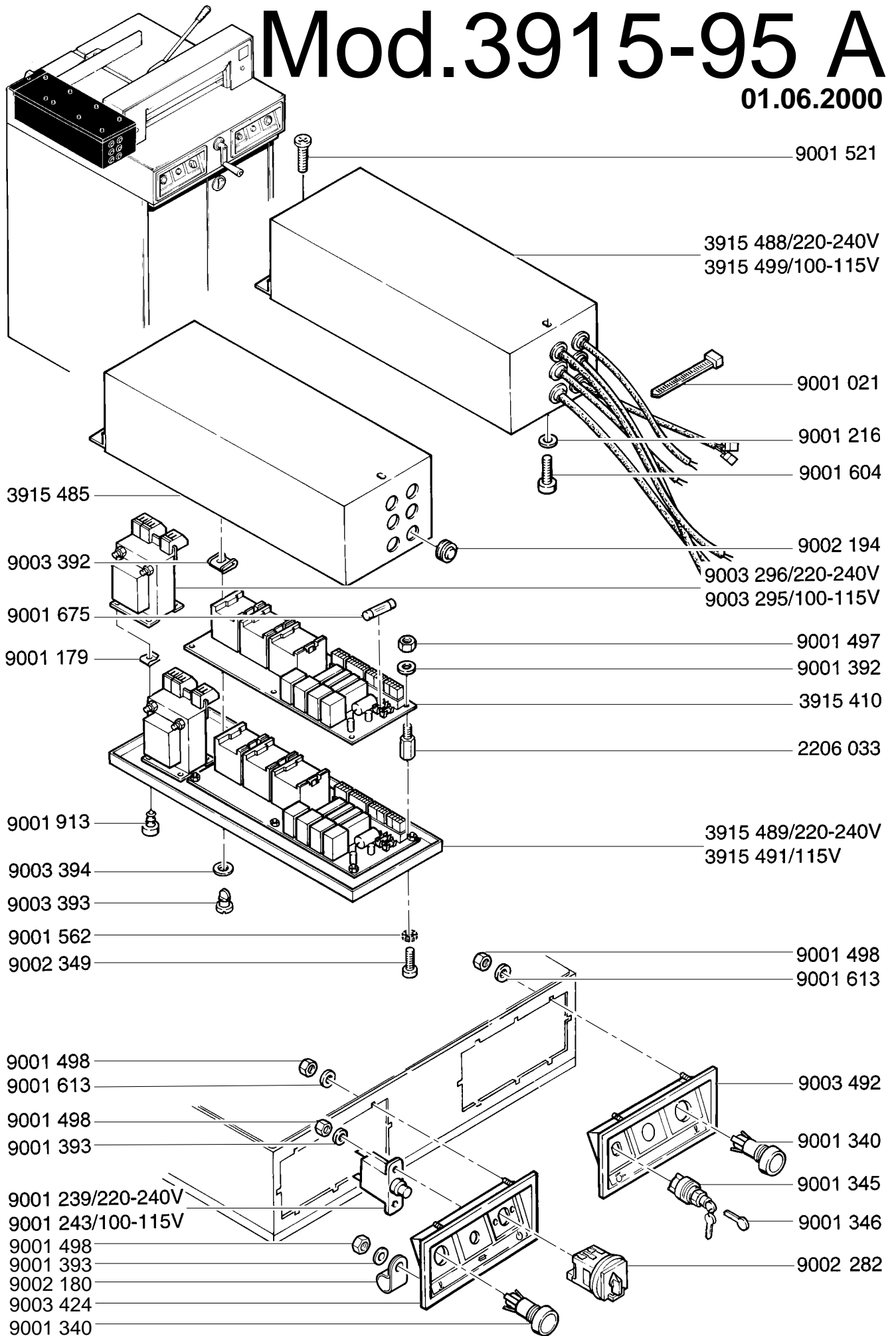
Mod.3915-95 A

01.06.2000



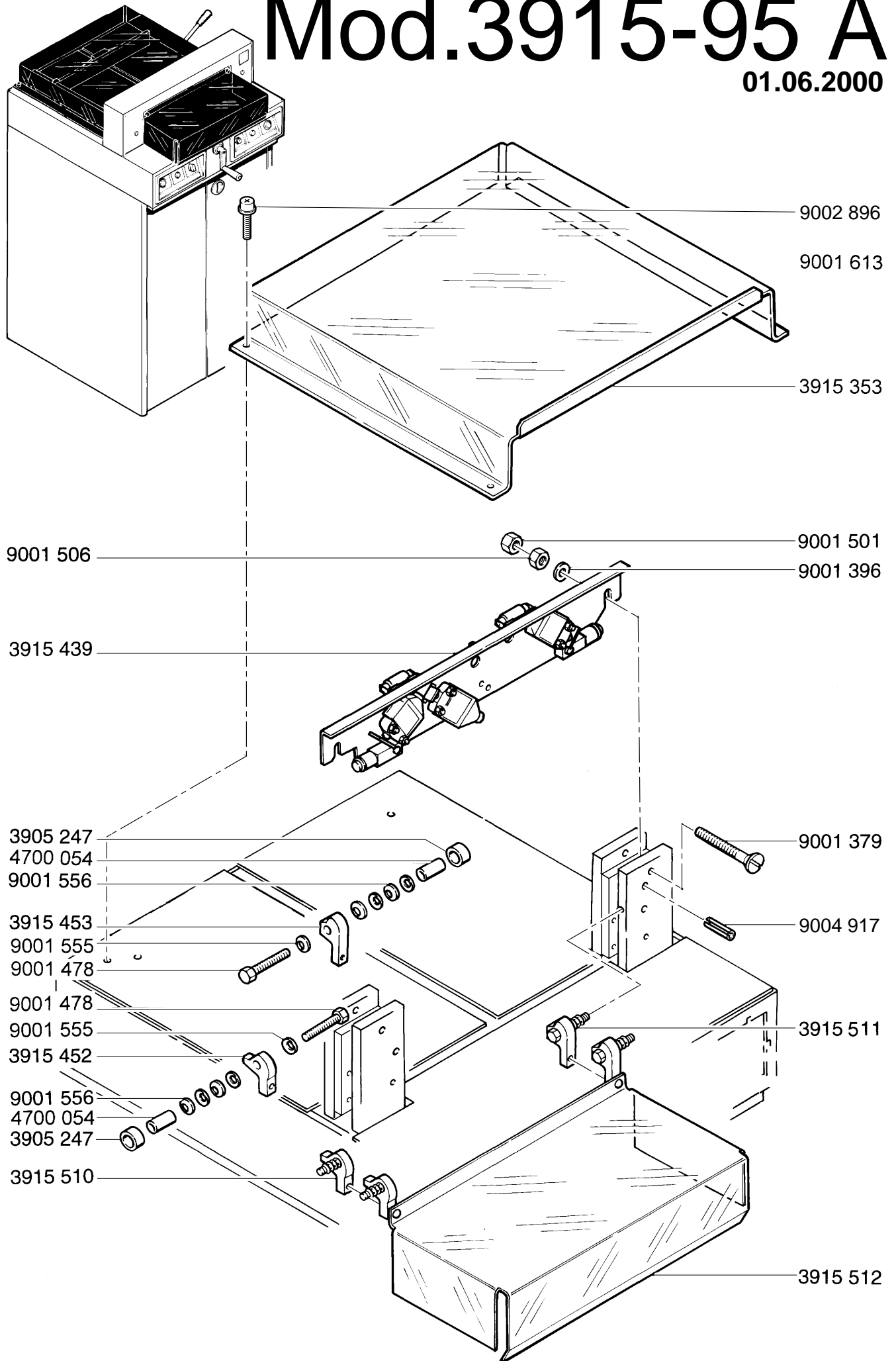
Mod.3915-95 A

01.06.2000



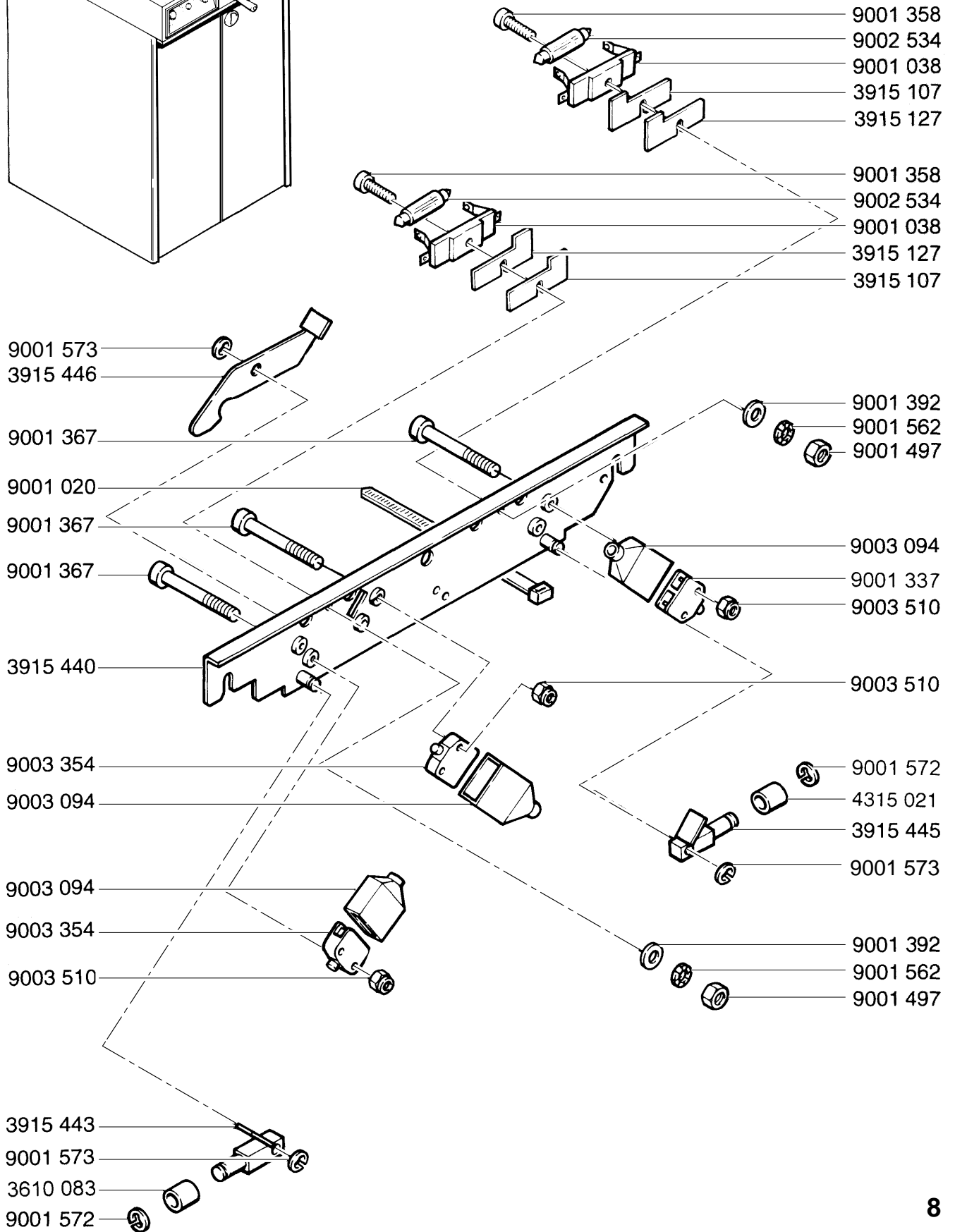
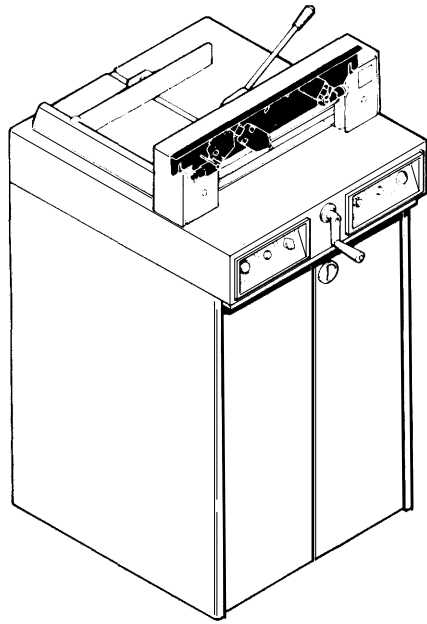
Mod.3915-95 A

01.06.2000



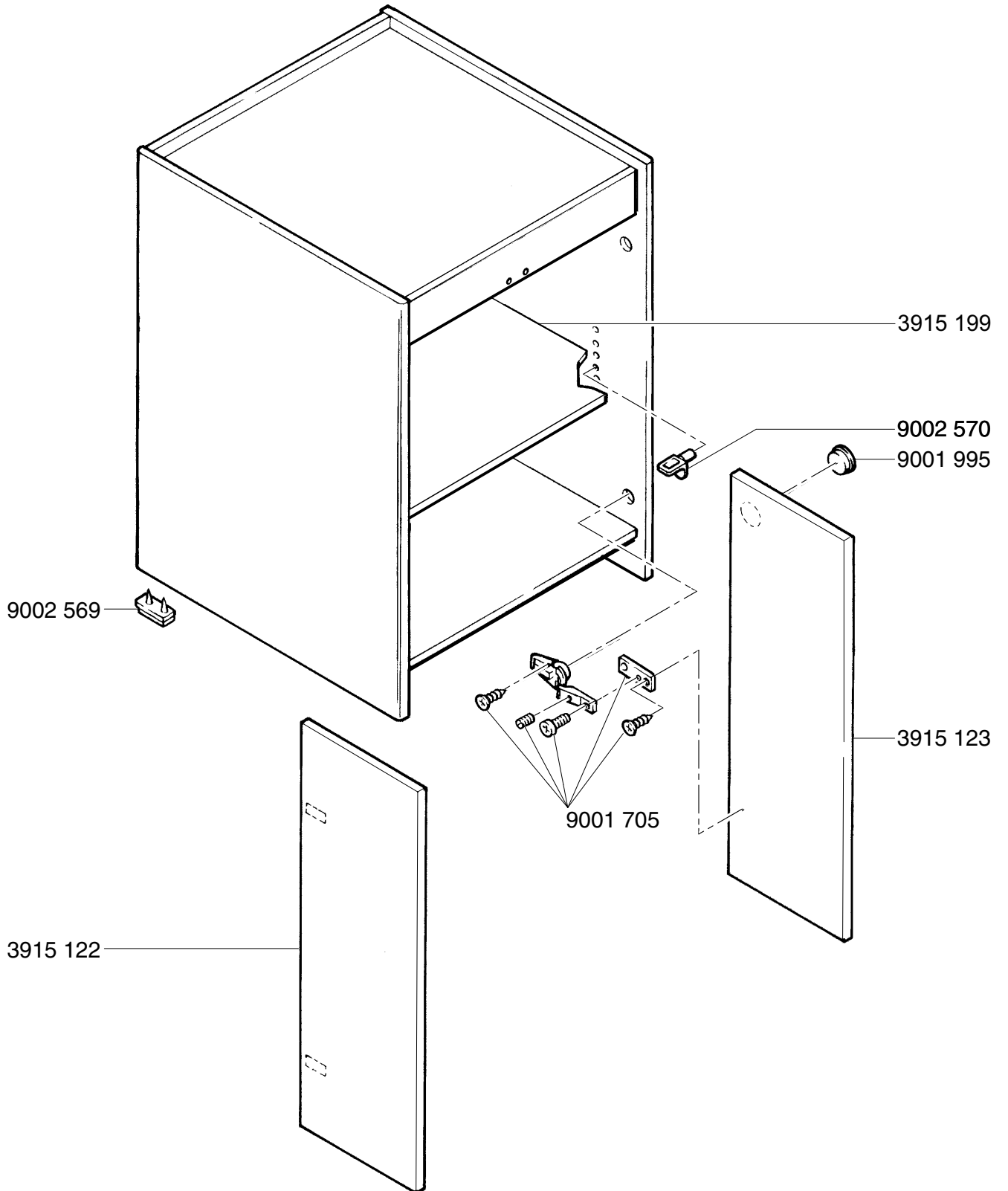
Mod.3915-95 A

01.06.2000

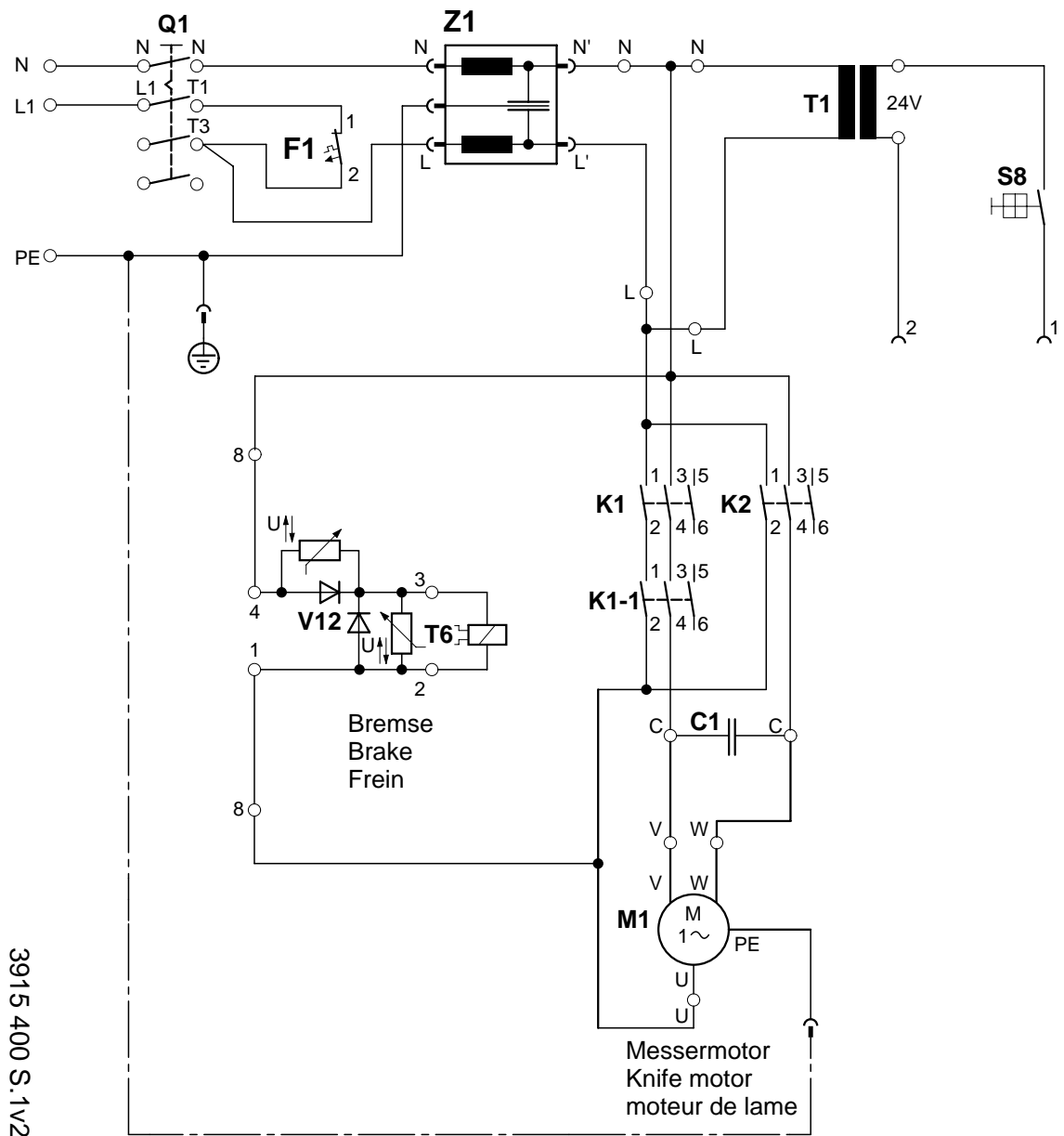


Mod.3915-95 A

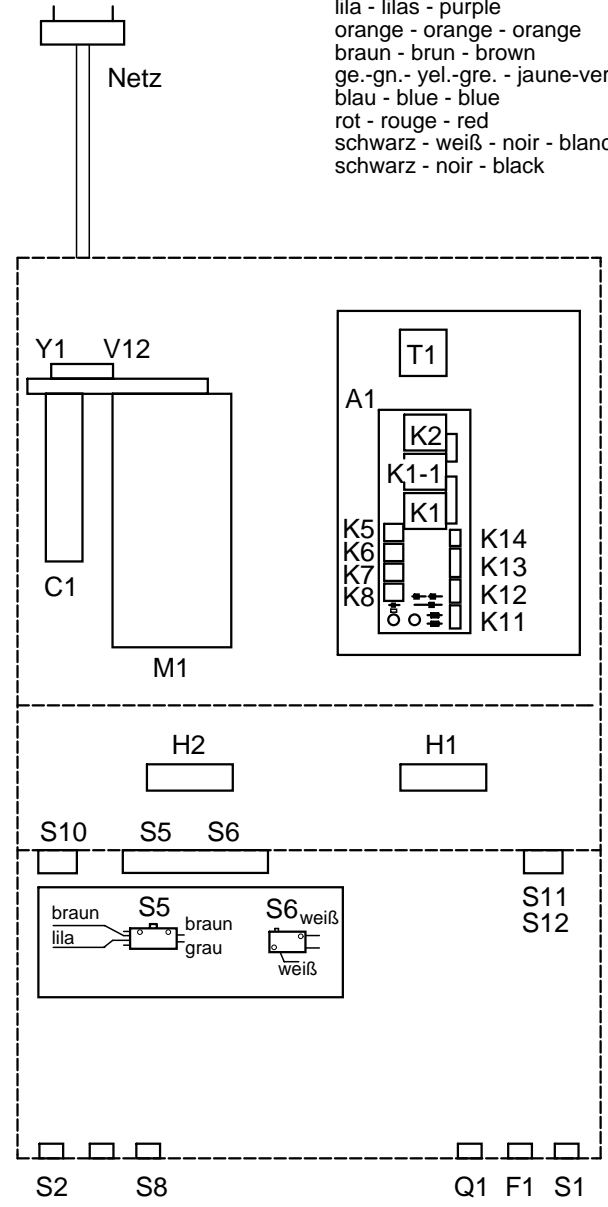
01.06.2000



Hauptschalter
Main switch
Interrupter principal

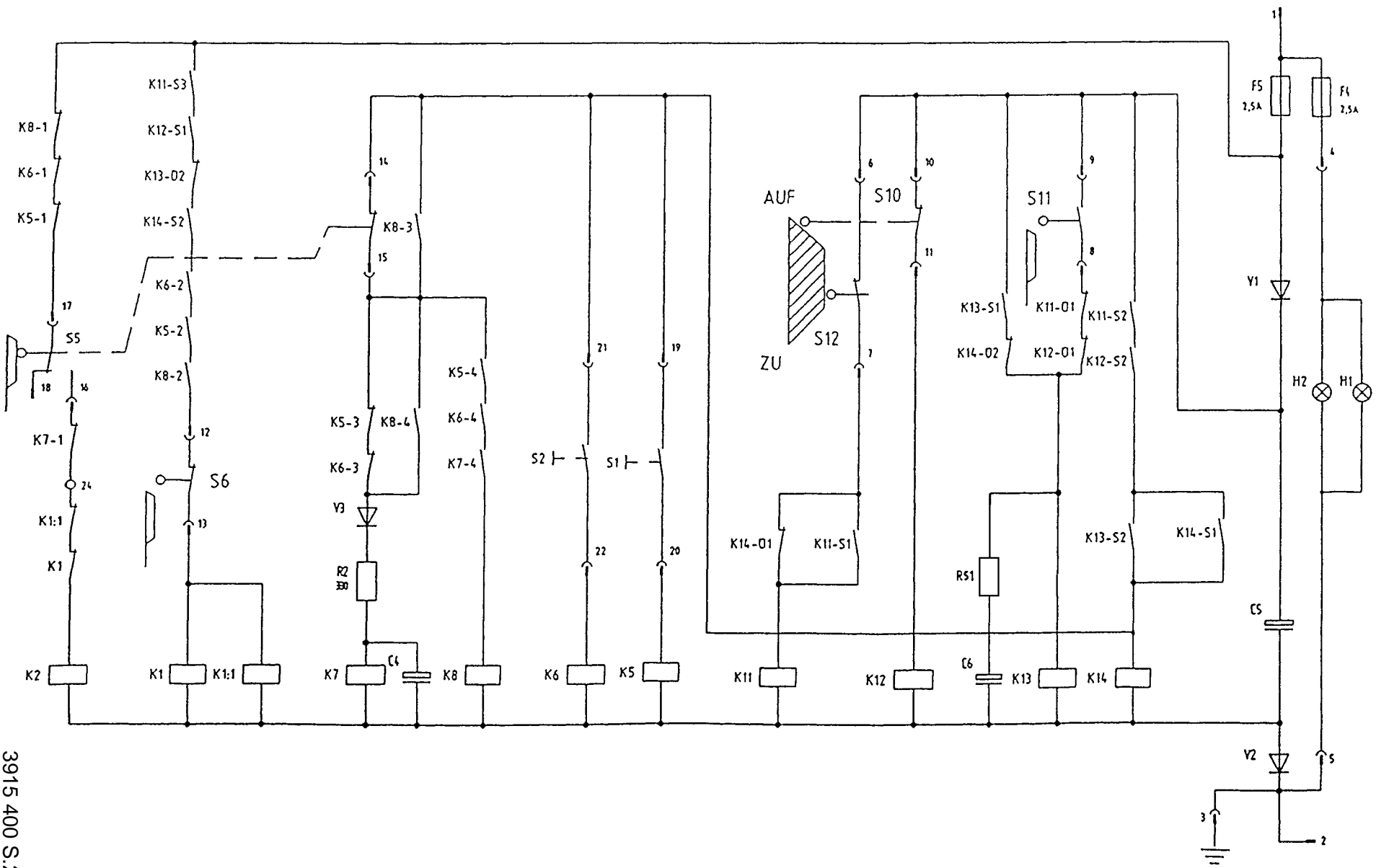


Farbcode:
weiß - blanc - white
grau - gris - grey
lila - lilas - purple
orange - orange - orange
braun - brun - brown
ge.-gn.-yel.-gre. - jaune-vert
blau - blue - blue
rot - rouge - red
schwarz - weiß - noir - blanc - black - white
schwarz - noir - black



3915 400 S.1V2
10

Mod.3915-95 A
01.06.2000



Mod. 3915-95 A
01.06.2000

Index 3915-95 A

- 1 -

Code	Deutsch	English	Francais	Holländisch	Italiano	Espanol
A 1	Platine Steuerung	PCB - control	Platine de commande	Stuurprint	Scheda controllo	Placa de control
C 1	Kondensator	Capacitor	Condensateur	Condensator	Condensatore	Condensador
C 4	Kondensator	Capacitor	Condensateur	Condensator	Condensatore	Condensador
C 5	Kondensator	Capacitor	Condensateur	Condensator	Condensatore	Condensador
C 6	Kondensator	Capacitor	Condensateur	Condensator	Condensatore	Condensador
F 1	Überlastschutz Messer	Knife overload	Disjoncteur lame	Overbel.schakelaar mesm.	Interruttore sovraccarico lama	Disyuntor estribo cuchilla
F 4	Sicherung	Fuse	Fusible	Zekering	Fusible	Fusible
F 5	Sicherung	Fuse	Fusible	Zekering	Fusible	Fusible
H 1	Schnittandeut	Cutting line light	Ampoule ligne de coupe	Snijlijn-verlichting	Indicatore taglio	Luz línea de corte
H 2	Schnittandeut	Cutting line light	Ampoule ligne de coupe	Snijlijn-verlichting	Indicatore taglio	Luz línea de corte
K 1	Schütz Messer ab	Knife-down contactor	Contacteur descente de lame	Relais- mes omlaag	Interruttore discesa lama	Contactor bajada cuchilla
K 1/1	Schütz Messer ab	Knife-down contactor	Contacteur desconte de lame	Relais-mes omlaag	Interruttore discesa lama	Contactor bajada cuchilla
K 2	Schütz Messer auf	Knife-up contactor	Contacteurremontée de lame	Relais-mes om hoog	Interruttore risalita lama	Contactor subida cuchilla
K 5	Relais Taster links	Relay push button left	Relais touche gauche	Relais-drukknop links	Relais pulsante sinistro	Relé botón izquierdo
K 6	Relais Taster rechts	Relay push button right	Relais touche droite	Relais-drukknop rechts	Relais pulsante destro	Relé botón derecho
K 7	Relais Verzögerung	Time-delay relay	Relais retard	Vertragsrelais	Relais de ritardo	Relé de atraso
K 8	Relais Schnittwiederholung	Relay Cutting repetition	Relais répétition de coupe	Relais-snijgangherhaling	Relais riperizione taglio	Relé repitición corte
K 11	Sicherheitsrelais Klappe	Relay saftey flap	Relais volet de sécurité	Veiligheidsrelaiskap	Relais coperchio sicurezza	Relé tapa de seguridad
K 12	Sicherheitsrelais Klappe	Relay saftey flap	Relais volet de sécurité	Veiligheidsrelaiskap	Relais coperchio sicurezza	Relé tapa de seguridad
K 13	Sicherheitsrelais Klappe	Relay saftey flap	Relais volet de sécurité	Veiligheidsrelaiskap	Relais coperchio sicurezza	Relé tapa de seguridad
K 14	Sicherheitsrelais Klappe	Relay saftey flap	Relais volet de sécurité	Veiligheidsrelaiskap	Relais coperchio sicurezza	Relé tapa de seguridad
M 1	Antriebsmotor	Cutting motor	Moteur de lame	Snijmotor	Motore lama	Motor de corte
Q 1	Hauptschalter	Main switch	Interrupteur principal	Hoofdschakelaar	Interruttore principale	Interruptor principal

Mod. 3915-95 A
01.06.2000

Index 3915-95 A

- 2 -

R 2	Widerstand	Resistor	Résistance	Weerstand	Resistenza	Resistencia
S 1	Taster Messer ab	Push button knife	Touche de commande lame	Drukknop mes	Pulsante lama	Botón de la cuchilla
S 2	Taster Messer ab	Push button knife	Touche de commande lame	Drukknop mes	Pulsante lama	Botón de la cuchilla
S 5	OT-Stopschalter Messer	Switch knife top	Arrét lame haut	Schakelaar mes boven	Fermo lama alto	Detención cuchilla arriba
S 6	UT-Stopschalter Messer	Switch knife bottom	Arrét lame bas	Schakelaar mes beneden	Fermo lama basso	Detención cuchilla abajo
S 8	Schaltenschloß	Key switch	Contacteur á clé	Sleutelschakelaar	Interruttore a chiave	Llave del interruptor
S 10	Sicherheitsschalter Klappe	Switch saftey flap	micro contact volet de securité	Veiligheidsschakelaar kap	Interrutt. coperchio sicurezza	Interruptor tapa de seguridad
S 11	Sicherheitsschalter Klappe	Switch saftey flap	micro contact volet de securité	Veiligheidsschakelaar kap	Interrutt. coperchio sicurezza	Interruptor tapa de seguridad
S 12	Sicherheitsschalter Klappe	Switch saftey flap	micro contact volet de securité	Veiligheidsschakelaar kap	Interrutt. coperchio sicurezza	Interruptor tapa de seguridad
T 1	Transformator	Transformer	Transformateur	Transformator	Trafoformatore	Transformador
V 1	Diode	Diode	Diode	Diode	Diodo	Diode
V 3	Diode	Diode	Diode	Diode	Diodo	Diode
V 12	Gleichrichter Bremse	Rectifier	Redresseur frein	Gelijkrichter-rem	Raddrizzatore freno	Rectificador
Y 1	Bremse Messermotor	knife brake motor	Frein moteur de lame	Rem-snijmotor	freno motore lama	Freno motor cuchilla
Z 1	Drossel	Throttle	Salf	Ontstoorspoel	Valvola di regolazione	Válvula reguladora

Mod. 3915-95 A
01.06.2000

Mod.3915-95 A

01.06.2000

