

Ersatzteile

Spare parts
Spares
Pièces de rechange
Piezas de recambio
Ricambi
Peças de reposição
Piese de schimb
Náhradných dielov
Reservedele
Części zamienne

weber *mf*®

We Know Compaction



CR 6 Hd

0116538
0116539
0116540

BITTE, NOTIEREN SIE SERIENNUMMER UND MOTORNUMMER IHRER MASCHINE:

PLEASE WRITE DOWN SERIALNUMBERS OF MACHINE AND ENGINE:

NOTEZ SVP LE NUMERO DE SERIE ET LE NUMERO DU MOTEUR DE VOTRE MACHINE:

SI PREGA DI ANNOTARE SEMPRE I NUMERI DI SERIE SIA DELLA VS. MACCHINA CHE DEL MOTORE:

MAQUINA: ROGAMOS ANOTEN EL NUMERO DE SERIE Y NUMERO DE MOTOR DE SU MAQUINA:

PROSIMY ZANOTOWAĆ NUMER MASZYNY I SILNIKA

MASCHINE
MACHINE
MACCHINA
MAQUINA
MASZYNA



MOTOR
ENGINE
MOTEUR
MOTORE
SILNIK



ZUR VERMEIDUNG VON FEHLLIEFERUNGEN UND VERZÖGERUNGEN SIND BEI DER BESTELLUNG VON ERSATZTEILEN FOLGENDE ANGABEN UNBEDINGT ERFORDERLICH:

- MASCHINENTYP
- SERIENNUMMER DER MASCHINE
- SERIENNUMMER DES MOTORS (BEI MOTORTEILEN)
- TEILENUMMER
- BESTELLMENGE

TO AVOID ERRORS IN DELIVERY PLEASE STATE THESE PARTICULARS WHEN ORDERING:

- TYPE OF MACHINE
- SERIAL NO. OF MACHINE
- SERIAL NO. OF ENGINE (ON ENGINE PARTS)
- PART-NO.
- QUANTITY REQUIRED

AFIN D'EVITER DES ERREURS DE COMMANDE ET DES RETARDS DE LIVRAISON IL EST NECESSAIRE D'INDIQUER LES CARACTERISTIQUES SUIVANTES:

- TYPE DE MACHINE
- LE NUMERO DE SERIE DE LA MACHINE
- LE NUMERO DE SERIE DU MOTEUR
- LE NUMERO D'IDENTITE DE LA PIECE
- LA QUANTITE SOUHAITEE

ONDE EVITARE DISGUIDI E RITARDI NELLE CONSEGNE DIE RICAMBI SI PREGA DI INDICARE SEMPRE:

- TIPO DELLA MACCHINA
- NUMERO DI SERIE DELLA MACCHINA
- NUMERO DI SERIE DEL MOTORE (SE SI RICHIEDONO PEZZI DEL MOTORE)
- NUMERO D'ORDINE DIE SINGOLI RICAMBI
- QUANTITA

A FI DE EVITAR ERRORES DE ENTREGA, ROGAMOS INDIQUEN LOS SIGUIENTES DATOS CUANDO PASE PEDIDOS DE RECAMBIO:

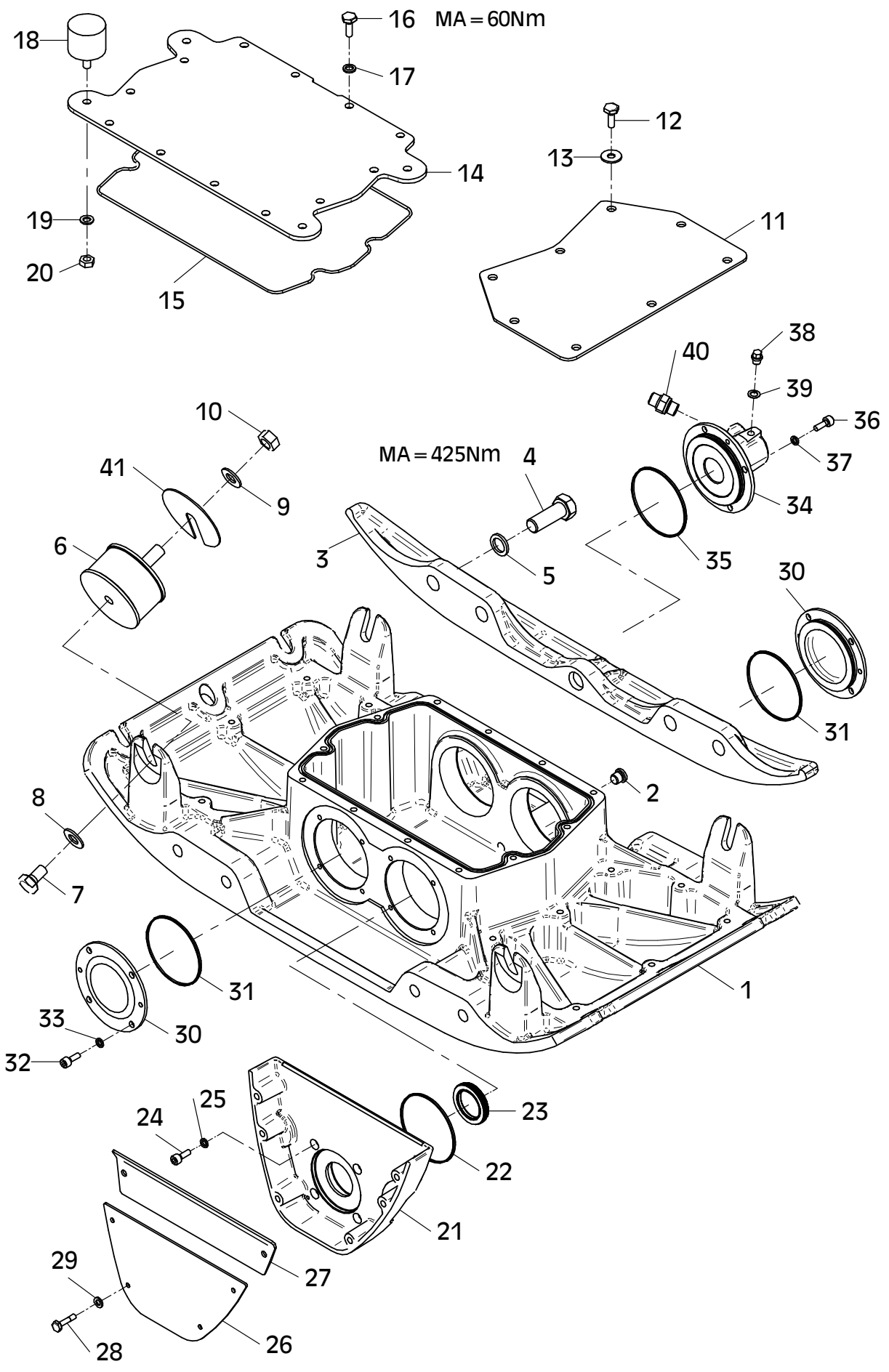
- MODELO DE MAQUINA
- NO. DE SERIE DE LA MAQUINA
- NO. DE SERIE DEL MOTOR (EN PIEZAS PARA MOTOR)
- REFERENCIA DEL RECAMBIO
- CANTIDAD PEDIDA

PROSIMY O PODANIE NASTĘPUJĄCYCH DANYCH PRZY SKŁADANIU ZAMÓWIENIA.

- TYP MASZYNY
- NUMER SERYJNY MASZYNY
- NUMER SERYJNY SILNIKA (PRZY CZĘŚCIACH DO SILNIKA)
- NUMER CZĘŚCI ZAMIEWNEJ
- ZAMAWIANA ILOŚĆ

E 3600-0523

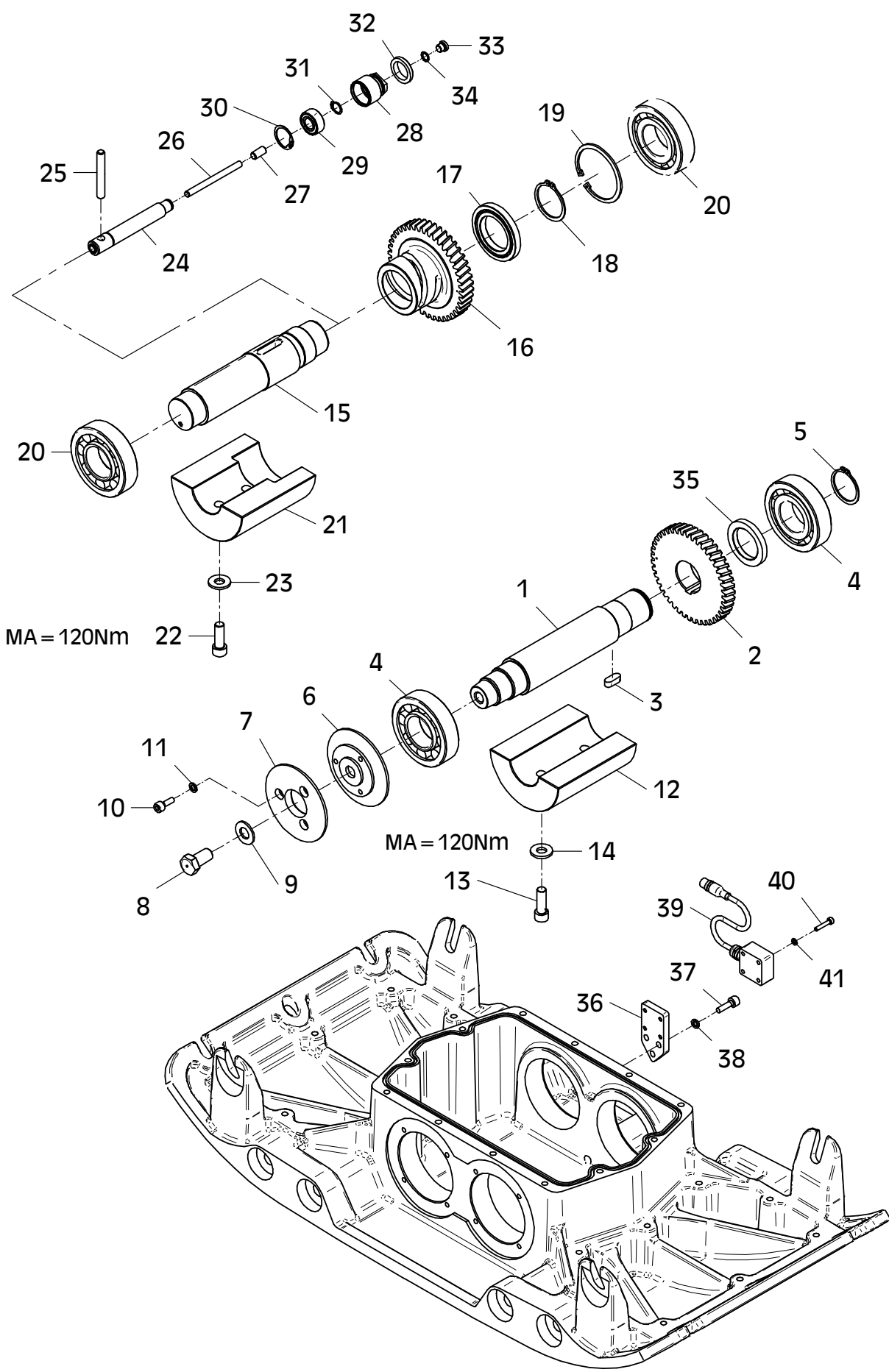
Position Ref.No. Repère Posizione	Menge Quantity Quantité Cantidad	Teile-Nr. Part-No. No. Référence Nr. d'Ordine No. Referenzia	Hinweis Hints Indications Indicazione Indicaciones	Position Ref. No. Repère Posizione	Menge Quantity Quantité Cantidad	Teile-Nr. Part-No. No. Référence Nr. d'Ordine No. Referenzia	Hinweis Hints Indications Indicazione Indicaciones
1	1	11001481		31	2	20013290	
2	1	25030002	DIN908-M14x1,5	32	8	25044005	DIN912-M8x20
3	2	11001188		33	8	20029011	VSKZ 8
4	8	25040076	DIN933-M20x55	34	1	11001194	
5	8	21000658	Nord-Lock 20,0	35	1	20013290	
6	4	20004059		36	4	25044005	DIN912-M8x20
7	4	25038023	DIN933-M16x25	37	4	20029011	VSKZ 8
8	4	20029030	SKM 16	38	1	25030016	DIN910-M10x1
9	4	20029030	SKM 16	39	1	25008012	DIN7603-10x16x1
10	4	25031006	DIN934-M16	40	1	20020562	
11	2	11001720		41	4	11001274	
12	16	25038013	DIN933-M10x20				
13	16	20029033	SKM 10				
14	1	11001721					
15	1	21000981					
16	12	25038014	DIN933-M10x25				
17	12	20029025	Nord-Lock 10,0				
18	4	21001337					
19	4	20029001	VSK 10				
20	4	25031004	DIN934-M10				
21	1	11001195					
22	1	20013290					
23	1	25017201					
24	4	25044005	DIN912-M8x20				
25	4	20029011	VSKZ 8				
26	1	11001196					
27	1	11001636					
28	6	21000589	DIN7964-M8x30				
29	6	20029003	VSK 8				
30	2	11001193					



E 3600-0523

E 3601-0215

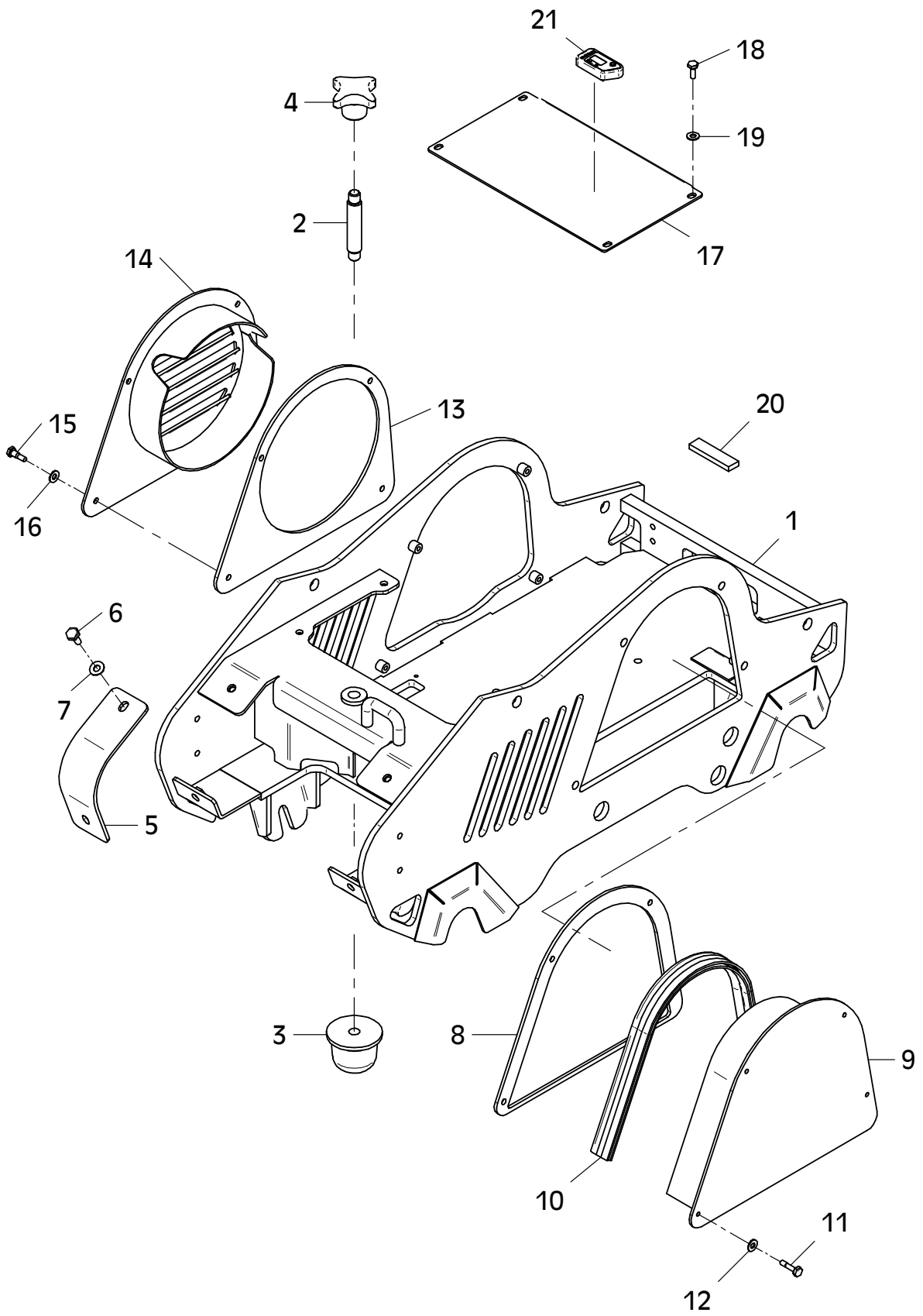
Position Ref.No. Repère Posizione	Menge Quantity Quantité Cantidad	Teile-Nr. Part-No. No. Référence Nr. d'Ordine No. Referenzia	Hinweis Hints Indications Indicazione Indicaciones	Position Ref. No. Repère Posizione	Menge Quantity Quantité Cantidad	Teile-Nr. Part-No. No. Référence Nr. d'Ordine No. Referenzia	Hinweis Hints Indications Indicazione Indicaciones
1	1	11001722		31	1	25034025	DIN471-A15x1,0
2	1	11001220		32	1	20013275	
3	1	25015017		33	1	21000909	DIN908-M10x1
4	2	21000941		34	1	25008004	DIN7603-10x14x1
5	1	25034022	DIN471-A45x1,75	35	1	11001726	
6	1	11001218		36	1	11001478	
7	1	11001219		37	3	25044006	DIN912-M8x25
8	1	11001101		38	3	20029011	VSKZ 8
9	1	20029030	SKM 16	39	1	21001718	
10	3	25044005	DIN912-M8x20	40	4	25044080	DIN912-M5x25
11	3	20029011	VSKZ 8	41	4	20029006	VSK 5
12	1	11001723					
13	2	21000979	DIN912-M12x40-10.9				
14	2	25025157					
15	1	11001724					
16	1	11001223					
17	1	25001702					
18	1	25034009	DIN471-A50x2,0				
19	1	25035005	DIN472-J80x2,50				
20	2	21000941					
21	1	11001725					
22	2	21000979	DIN912-M12x40-10.9				
23	2	25025157					
24	1	11001224					
25	1	11001225					
26	1	21000781	DIN6325-8x100				
27	1	25028021	DIN916-M10x20				
28	1	10016387					
29	1	25001703					
30	1	25035018	DIN472-J32x1,20				



E 3716-0818

Position Ref.No. Repère Posizione Posicion	Menge Quantity Quantité Quantita Cantidad	Teile-Nr. Part-No. No. Référence Nr. d'Ordine No. Referenzia	Hinweis Hints Indications Indicazione Indicaciones	Position Ref. No. Repère Posizione Posicion	Menge Quantity Quantité Quantita Cantidad	Teile-Nr. Part-No. No. Référence Nr. d'Ordine No. Referenzia	Hinweis Hints Indications Indicazione Indicaciones
1	1	11002346					
2	1	11001689					
3	1	21000008					
4	1	25025305					
5	2	11001733					
6	4	25038013	DIN933-M10x20				
7	4	20029033	SKM 10				
8	1	11002348					
9	1	11002347					
10	1	20026578	0,580m				
11	4	21000964	DIN7964-M8x35				
12	4	20029031	SKM 8				
13	1	11002350					
14	1	11002349					
15	4	25038010	DIN933-M8x35				
16	4	20029031	SKM 8				
17	1	11002351					
18	4	25038013	DIN933-M10x20				
19	4	20029033	SKM 10				
20	2	21000749	0,080m				
21	1	21001215					

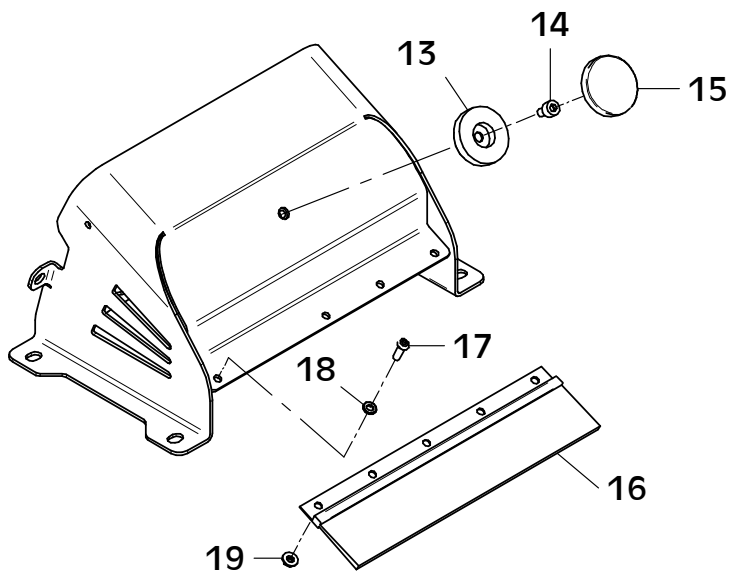
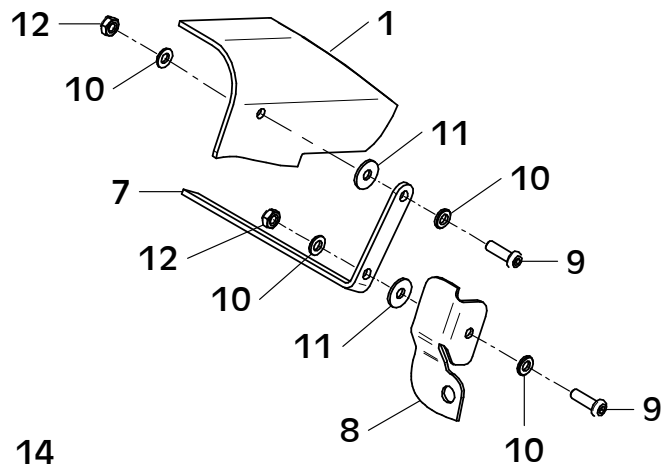
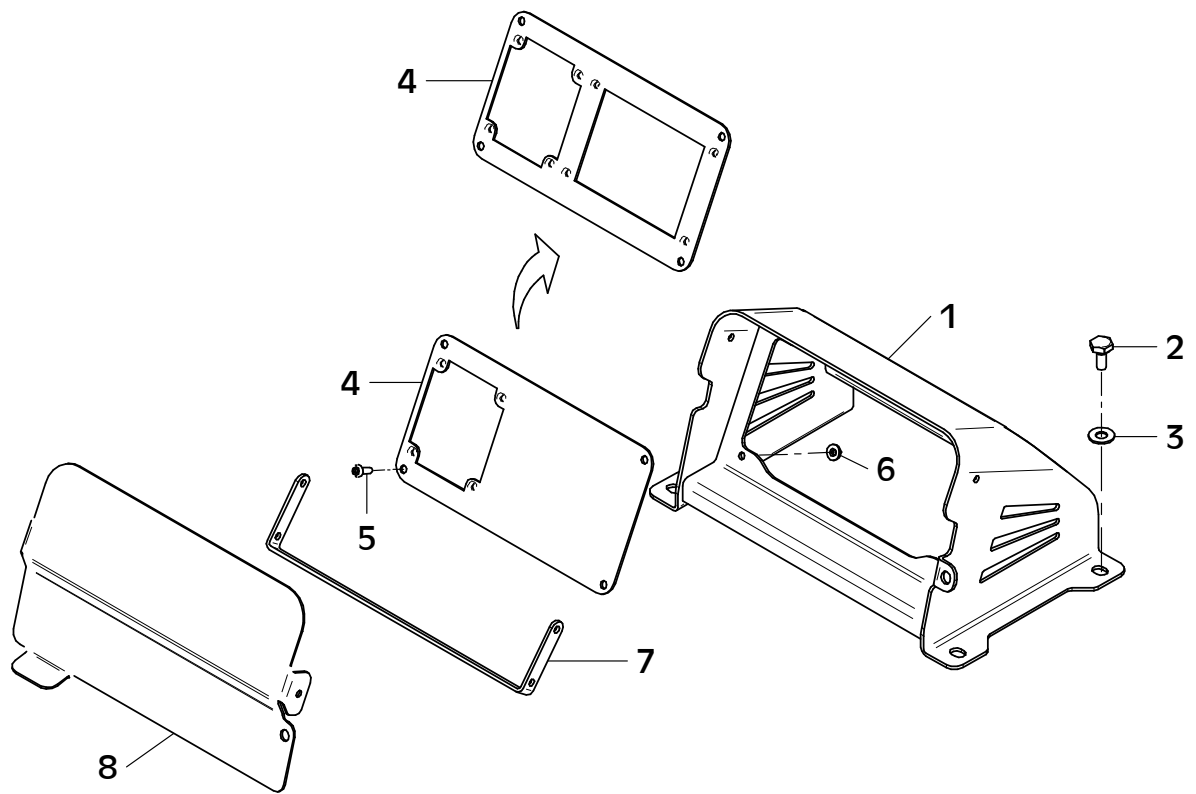
Honda



E 3716-0818

E 4011-1223

Position Ref.No. Repère Posizione Posicion	Menge Quantity Quantité Quantita Cantidad	Teile-Nr. Part-No. No. Référence Nr. d'Ordine No. Referenzia	Hinweis Hints Indications Indicazione Indicaciones	Position Ref. No. Repère Posizione Posicion	Menge Quantity Quantité Quantita Cantidad	Teile-Nr. Part-No. No. Référence Nr. d'Ordine No. Referenzia	Hinweis Hints Indications Indicazione Indicaciones
1	1	11002870					
2	4	25038013	DIN933-M10x20				
3	4	20029033	SKM 10				
4	1	11001918					
4	1	11001919	CCD2.0				
4							
5	4	25033029	ISO7380-M6x16-10.9				
6	4	20022001	Tensilock M6				
7	1	11002872					
8	1	11002871					
9	4	25033030	ISO7380-M6x20-10.9				
10	8	25048001	DIN125-A6,4				
11	4	25049033	DIN9021-6,4/18x1,6				
12	4	25031012	DIN985-M6				
13	1	20026544					
14	1	25044049	DIN912-M8x12				
15	1	20026545					
16	1	11001768					
17	3	25033030	ISO7380-M6x20-10.9				
18	3	25048001	DIN125-A6,4				
19	3	20022001	Tensilock M6				

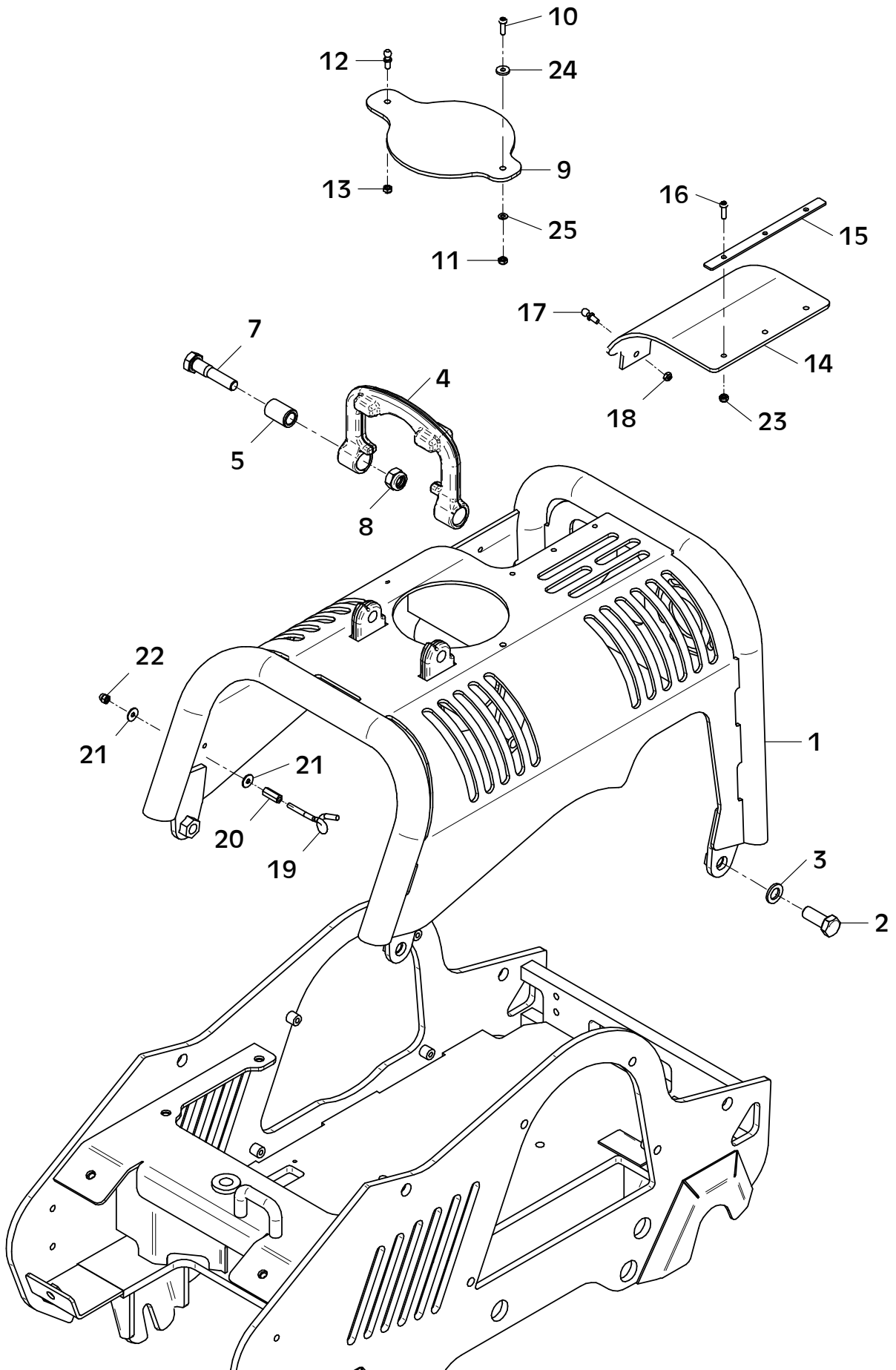


E 4011-1223

E 3717-0922

Position Ref.No. Repère Posizione Posicion	Menge Quantity Quantité Quantita Cantidad	Teile-Nr. Part-No. No. Référence Nr. d'Ordine No. Referenzia	Hinweis Hints Indications Indicazione Indicaciones	Position Ref. No. Repère Posizione Posicion	Menge Quantity Quantité Quantita Cantidad	Teile-Nr. Part-No. No. Référence Nr. d'Ordine No. Referenzia	Hinweis Hints Indications Indicazione Indicaciones
1	1	11002352					
2	4	25038025	DIN933-M16x40				
3	4	20029030	SKM 16				
4	1	10017337					
5	2	11002686					
6							
7	2	25040022	DIN931-M16x70				
8	2	25031017	DIN985-M16				
9	1	11000079					
10	1	25033030	ISO7380-M6x20-10.9				
11	1	25031012	DIN985-M6				
12	1	21000004	DIN71803-M6				
13	1	25031012	DIN985-M6				
14	1	11000078					
15	1	30047480					
16	3	25033030	ISO7380-M6x20-10.9				
17	2	21000004	DIN71803-M6				
18	2	25031012	DIN985-M6				
19	1	21001323					
20	1	21000028					
21	2	20029020	SKB 6				
22	1	25033038	DIN1587-M6				
23	3	25031012	DIN985-M6				
24	1	25049034	DIN7349-6,4				
25	1	25048001	DIN125-A6,4				

Honda

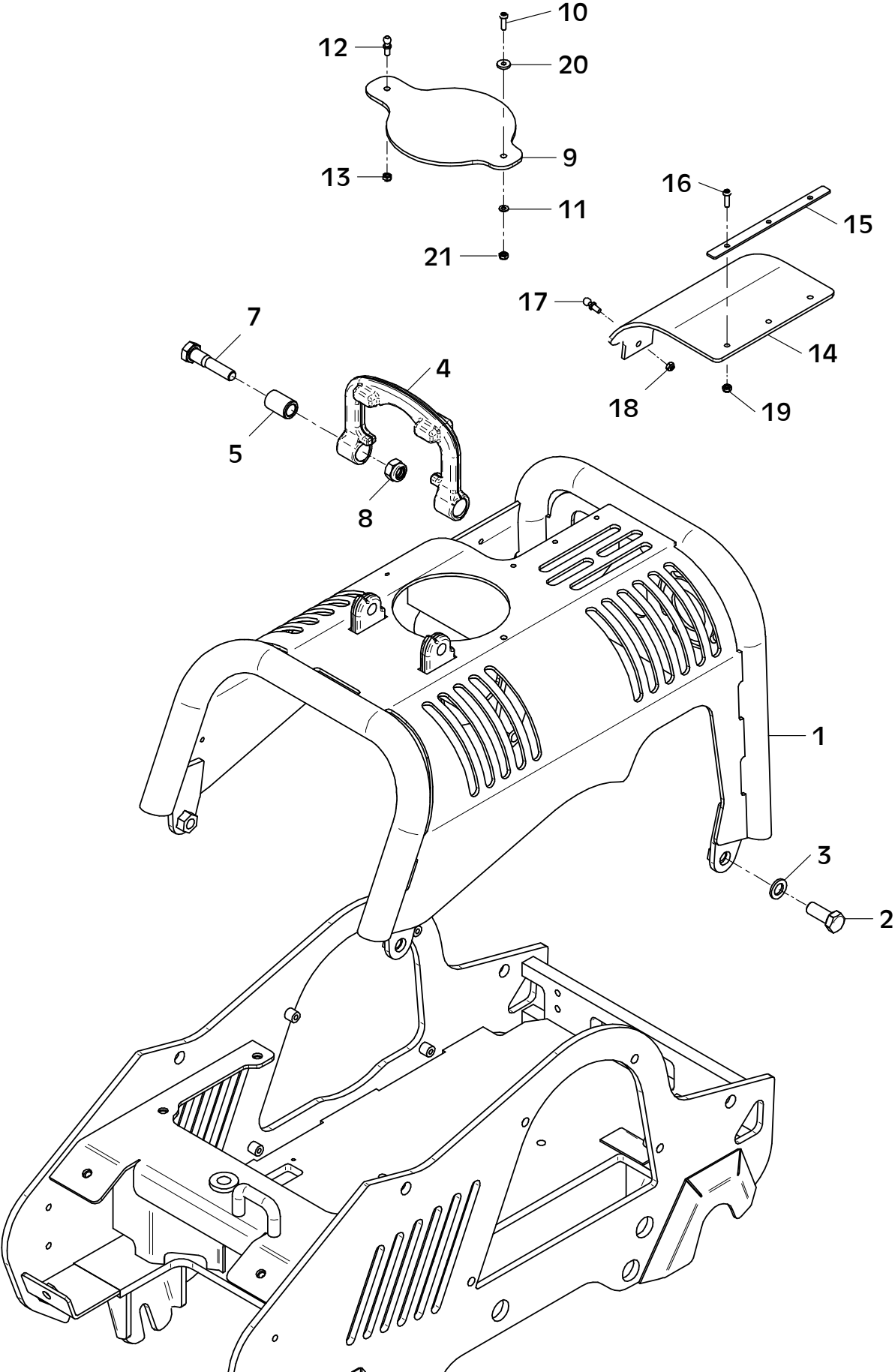


E 3717-0922

E 3860-0922

Position Ref.No. Repère Posizione Posicion	Menge Quantity Quantité Quantita Cantidad	Teile-Nr. Part-No. No. Référence Nr. d'Ordine No. Referenzia	Hinweis Hints Indications Indicazione Indicaciones	Position Ref. No. Repère Posizione Posicion	Menge Quantity Quantité Quantita Cantidad	Teile-Nr. Part-No. No. Référence Nr. d'Ordine No. Referenzia	Hinweis Hints Indications Indicazione Indicaciones
1	1	11002352					
2	4	25038025	DIN933-M16x40				
3	4	20029030	SKM 16				
4	1	10017337					
5	2	11002686					
6							
7	2	25040022	DIN931-M16x70				
8	2	25031017	DIN985-M16				
9	1	11000079					
10	1	25033030	ISO7380-M6x20-10.9				
11	1	25031012	DIN985-M6				
12	1	21000004	DIN71803-M6				
13	1	25031012	DIN985-M6				
14	1	11000078					
15	1	30047480					
16	3	25033030	ISO7380-M6x20-10.9				
17	2	21000004	DIN71803-M6				
18	2	25031012	DIN985-M6				
19	3	25031012	DIN985-M6				
20	1	25049034	DIN7349-6,4				
21	1	25048001	DIN125-A6,4				

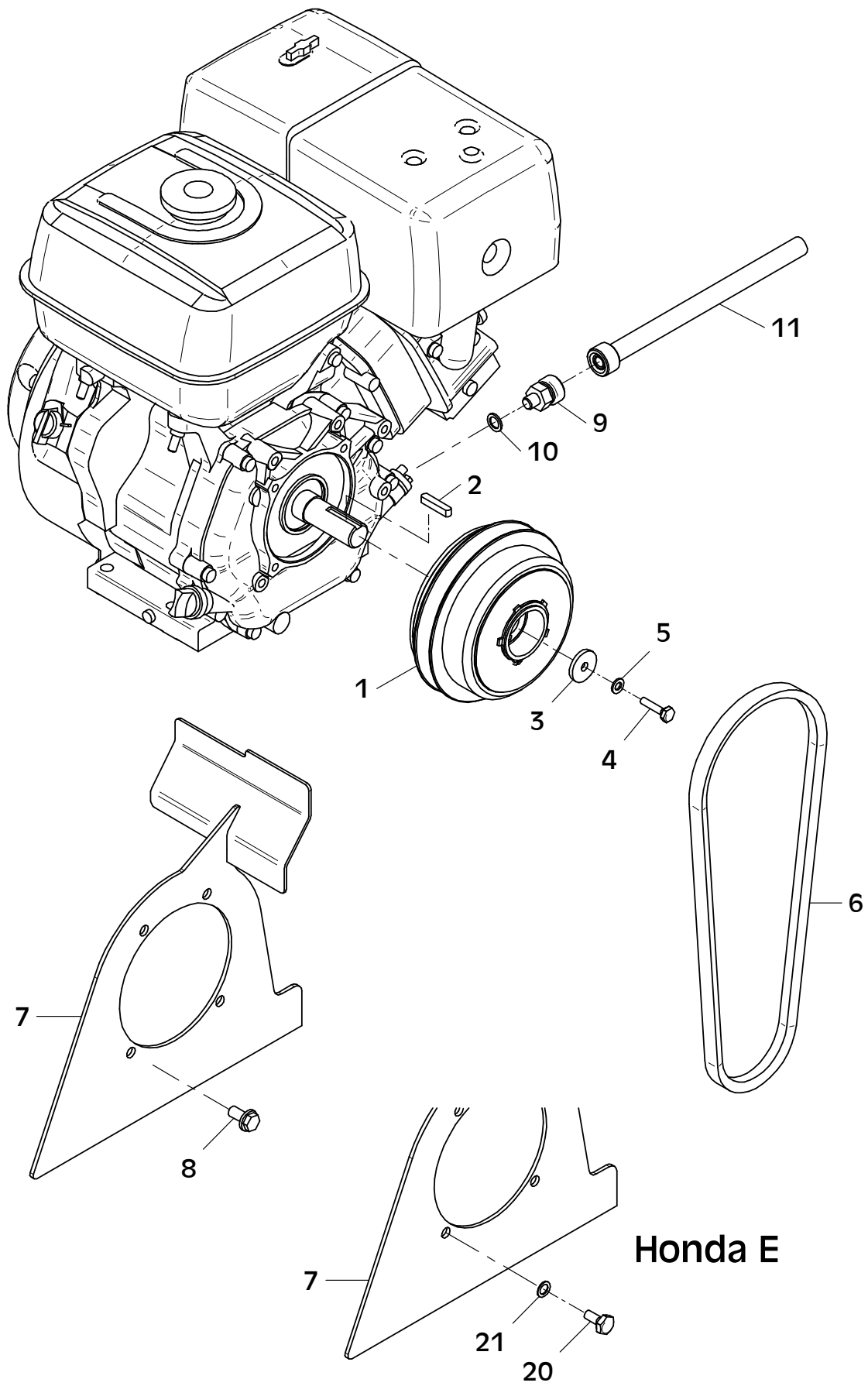
Honda E



E 3860-0922

E 3718-0324

Position Ref.No. Repère Posizione Posicion	Menge Quantity Quantité Quantita Cantidad	Teile-Nr. Part-No. No. Référence Nr. d'Ordine No. Referenzia	Hinweis Hints Indications Indicazione Indicaciones	Position Ref. No. Repère Posizione Posicion	Menge Quantity Quantité Quantita Cantidad	Teile-Nr. Part-No. No. Référence Nr. d'Ordine No. Referenzia	Hinweis Hints Indications Indicazione Indicaciones
1	1	21001347					
2	1	41001558					
3	1	20026475					
4	1	21001348	DIN933-M8x30-10.9				
5	1	20029003	VSK 8				
6	1	25002175	X-17x990				
7	1	11002353					
8	4	20022013	Tensilock M10x20				
9	1	20026204					
10	1	25008011	DIN7603-12x18x1,5				
11	1	21000518					
20	4	21001809	DIN-933-M10x1,25x20				
21	4	20025287	S 10				

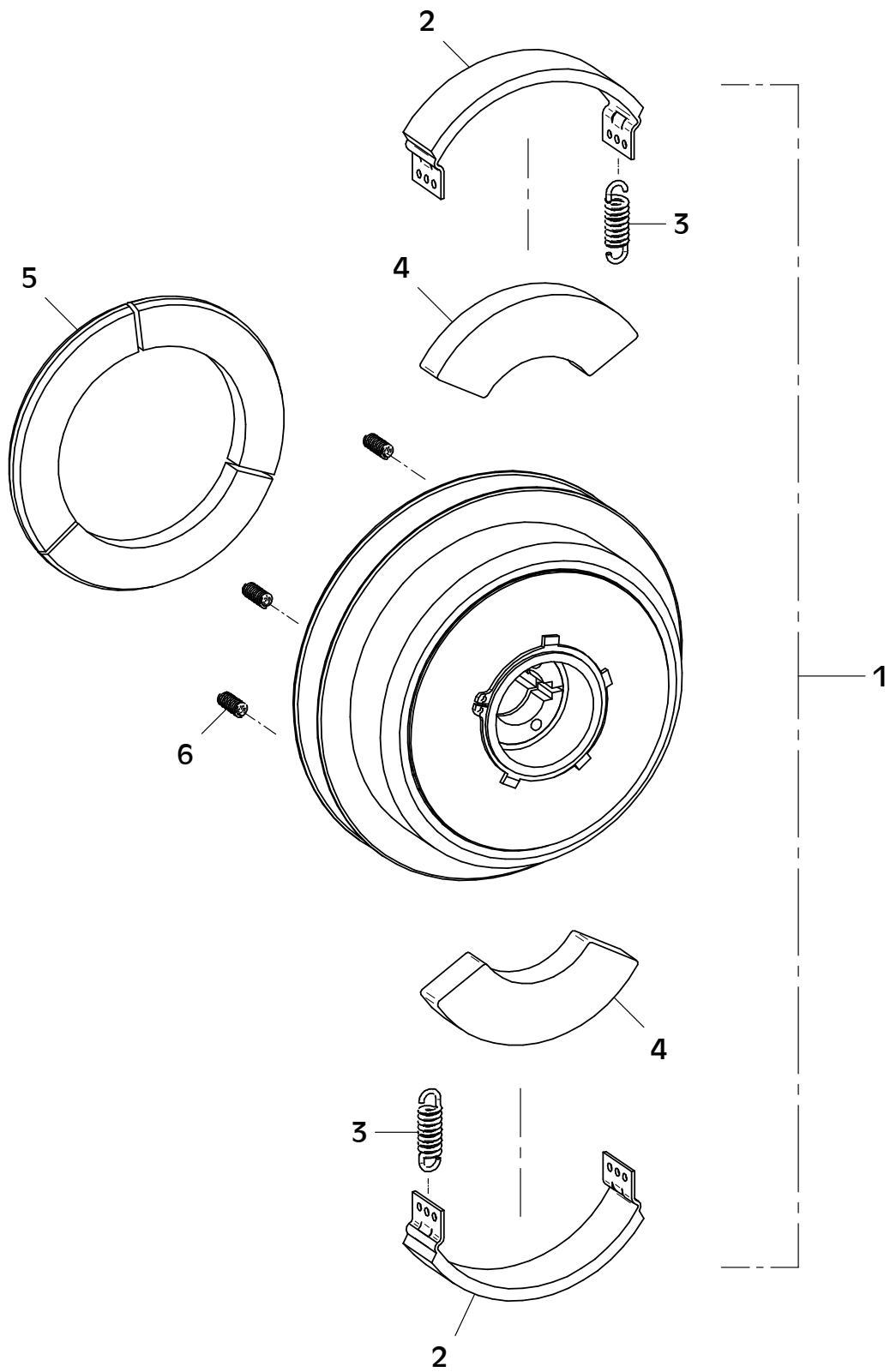


Honda E

E 3718-0324

E 3783-0520

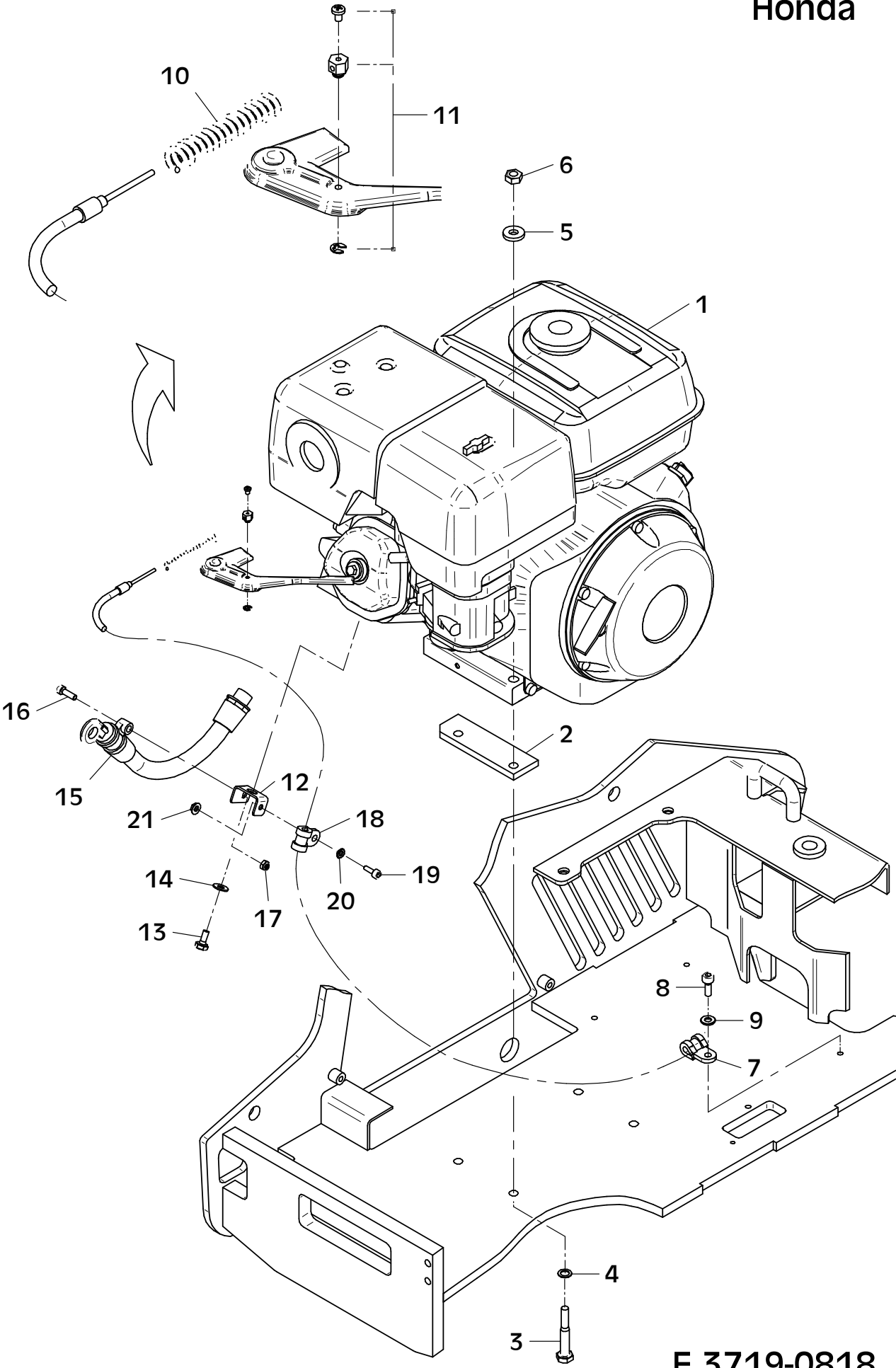
Position Ref.No. Repère Posizione Posicion	Menge Quantity Quantité Quantita Cantidad	Teile-Nr. Part-No. No. Référence Nr. d'Ordine No. Referenzia	Hinweis Hints Indications Indicazione Indicaciones	Position Ref. No. Repère Posizione Posicion	Menge Quantity Quantité Quantita Cantidad	Teile-Nr. Part-No. No. Référence Nr. d'Ordine No. Referenzia	Hinweis Hints Indications Indicazione Indicaciones
1	1	21001347					
2	2	20002268					
3	2	20002289					
4	2	21000117					
5	3	21000538					
6	5	21001112					



E 3783-0520

E 3719-0818

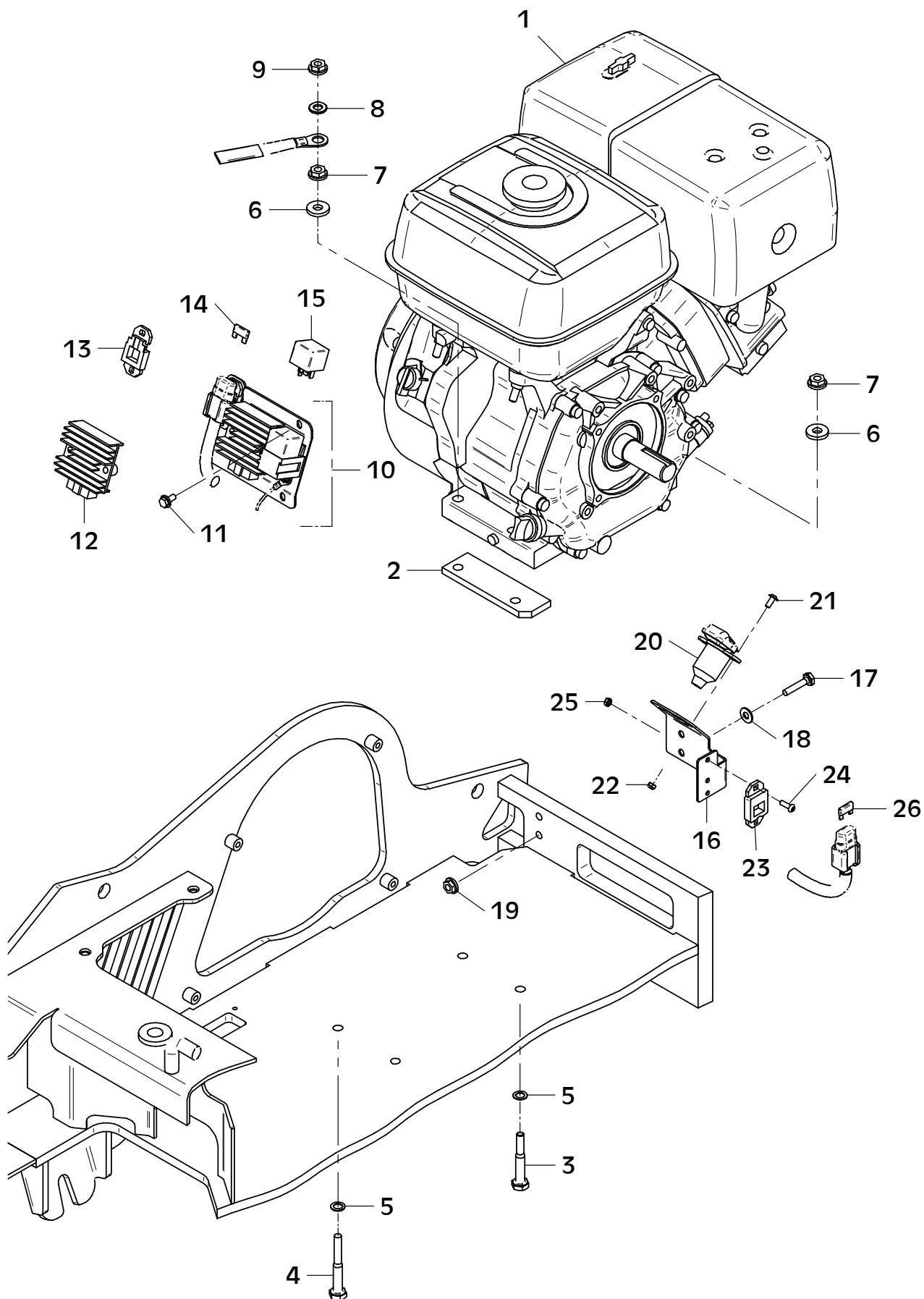
Position Ref.No. Repère Posizione Posicion	Menge Quantity Quantité Quantita Cantidad	Teile-Nr. Part-No. No. Référence Nr. d'Ordine No. Referenzia	Hinweis Hints Indications Indicazione Indicaciones	Position Ref. No. Repère Posizione Posicion	Menge Quantity Quantité Quantita Cantidad	Teile-Nr. Part-No. No. Référence Nr. d'Ordine No. Referenzia	Hinweis Hints Indications Indicazione Indicaciones
1	1	20001119					
2	2	10016212					
3	4	25040014	DIN931-M10x65				
4	4	20025287	S 10				
5	4	25049020	DIN7349-10,5				
6	4	20022003	Tensilock M10				
7	1	20007004					
8	1	25044005	DIN912-M8x20				
9	1	25048002	DIN125-A8,4				
10	1	20008031					
11	1	20026383					
12	1	11002354					
13	1	25038073	DIN933-M8x12				
14	1	20029031	SKM 8				
15	1	21001324					
16	1	25044003	DIN912-M6x20				
17	1	25031012	DIN985-M6				
18	1	20007007					
19	1	25044002	DIN912-M6x16				
20	1	25048001	DIN125-A6,4				
21	1	20022001	Tensilock M6				



E 3781-1223

Position Ref.No. Repère Posizione Posicion	Menge Quantity Quantité Quantita Cantidad	Teile-Nr. Part-No. No. Référence Nr. d'Ordine No. Referenzia	Hinweis Hints Indications Indicazione Indicaciones	Position Ref. No. Repère Posizione Posicion	Menge Quantity Quantité Quantita Cantidad	Teile-Nr. Part-No. No. Référence Nr. d'Ordine No. Referenzia	Hinweis Hints Indications Indicazione Indicaciones
1	1	21001704					
2	2	10016212					
3	3	25040014	DIN931-M10x65				
4	1	25040045	DIN931-M10x70				
5	4	20025287	S 10				
6	4	25049020	DIN7349-10,5				
7	4	20022003	Tensilock M10				
8	1	25048003	DIN125-A10,5				
9	1	20022003	Tensilock M10				
10	1	12000242					
11	2	21001906	DIN7513-M6x12				
12	1	41000939					
13	1	20031532					
14	1	20031526	10 A				
15	1	20031034					
16	1	11002378					
17	2	25038010	DIN933-M8x35				
18	2	20029031	SKM 8				
19	2	20022002	Tensilock M8				
20	1	21000590					
21	2	21000647	ISO7380-M5x12-10.9				
22	2	25031023	DIN985-M5				
23	1	20031532					
24	2	21000648	ISO7380-M5x16-10.9				
25	2	25031023	DIN985-M5				
26	1	20031526	10 A				

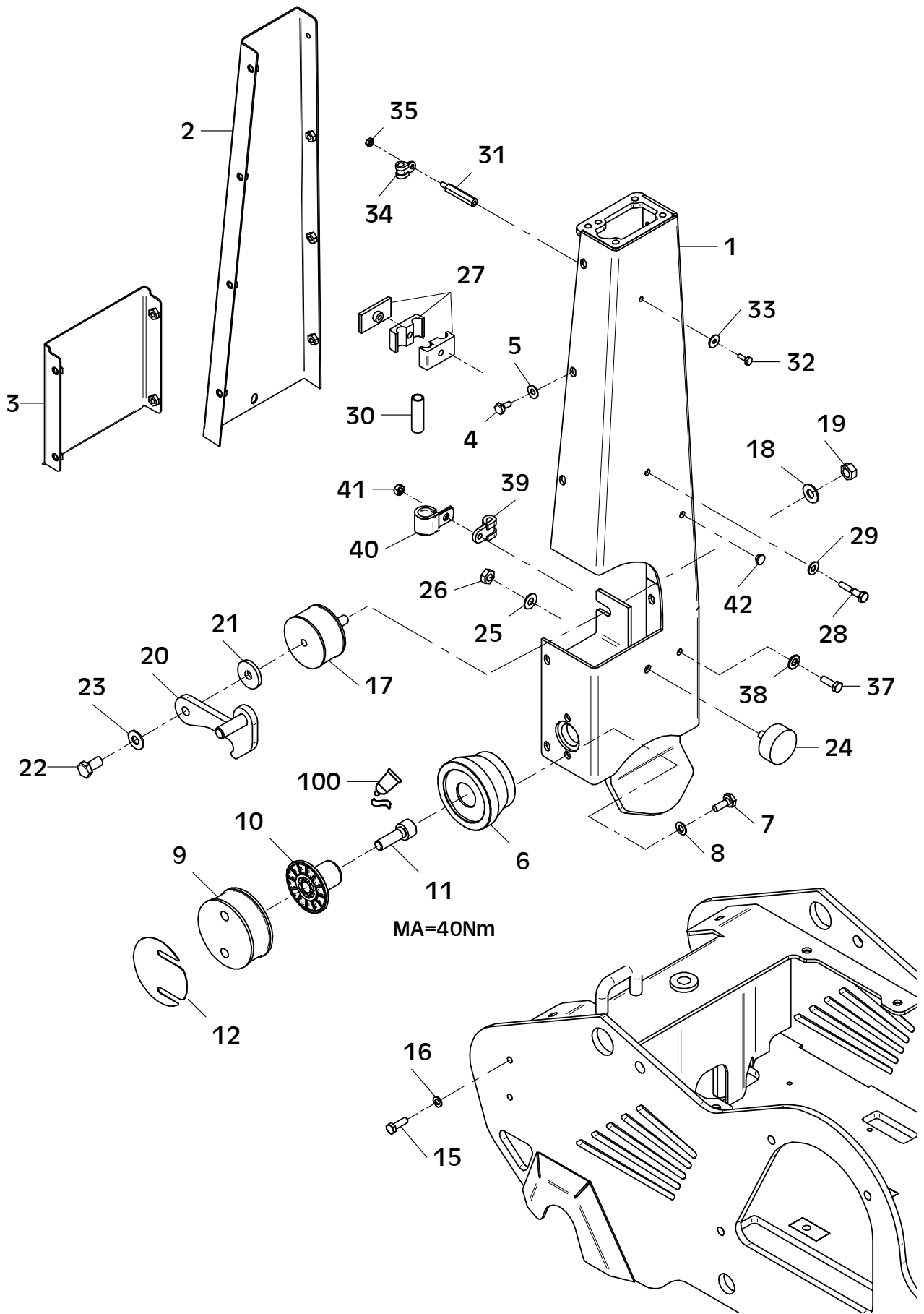
Honda E



E 3781-1223

E 3606-0922

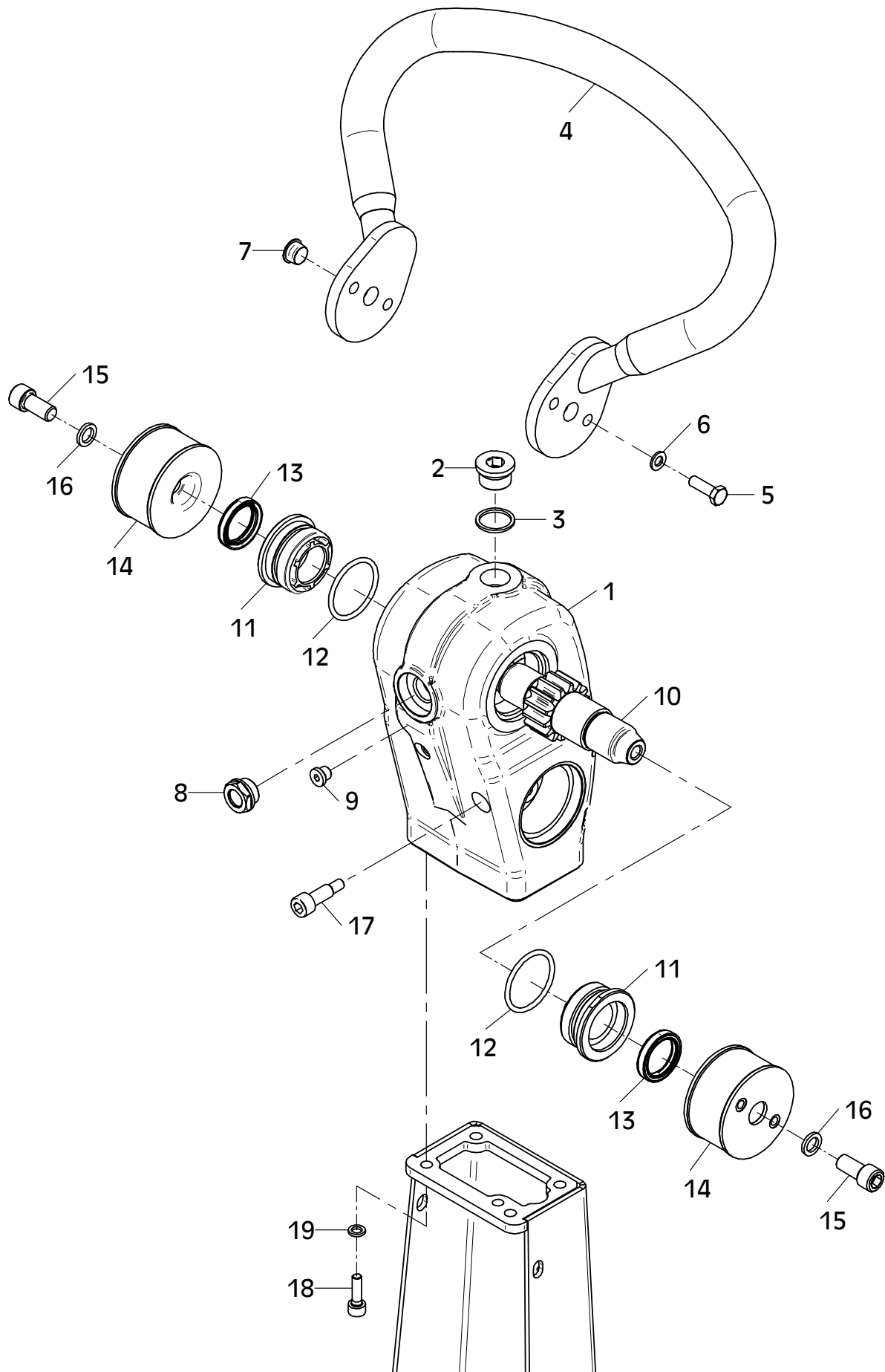
Position Ref.No. Repère Posizione Posicion	Menge Quantity Quantité Quantita Cantidad	Teile-Nr. Part-No. No. Référence Nr. d'Ordine No. Referenzia	Hinweis Hints Indications Indicazione Indicaciones	Position Ref. No. Repère Posizione Posicion	Menge Quantity Quantité Quantita Cantidad	Teile-Nr. Part-No. No. Référence Nr. d'Ordine No. Referenzia	Hinweis Hints Indications Indicazione Indicaciones
1	1	11001672		31	1	21000355	
2	1	11001540		32	1	25038002	DIN933-M6x16
3	1	11001680		33	1	20029020	SKB 6
4	12	25038006	DIN933-M8x16	34	1	20007226	
5	12	20029031	SKM 8	35	1	25031012	DIN985-M6
6	2	11002699		36			
7	4	25038016	DIN933-M10x35	37	1	25038008	DIN933-M8x25
8	4	20029001	VSK 10	38	1	25048002	DIN125-A8,4
9	2	20004023		39	1	20007004	
10	2	11002687		40	1	20007066	
11	2	21001002	DIN912-M16x45	41	1	25031013	DIN985-M8
12	0	11001604		42	2	20025485	
13							
14							
15	4	25038008	DIN933-M8x25				
16	4	20029003	VSK 8				
17	1	20004018					
18	1	20029023	SKB 12				
19	1	25031005	DIN934-M12				
20	1	11001372					
21	1	11001554					
22	1	25038019	DIN933-M12x25				
23	1	20029032	SKM 12				
24	1	20005003					
25	1	20029033	SKM 10				
26	1	25031004	DIN934-M10				
27	1	20007089					
28	1	25040065	DIN931-M8x40				
29	1	20029031	SKM 8	100		60002184	Loctite 243
30	1	20016135	0,05m				



E 3606-0922

E 3559-1122

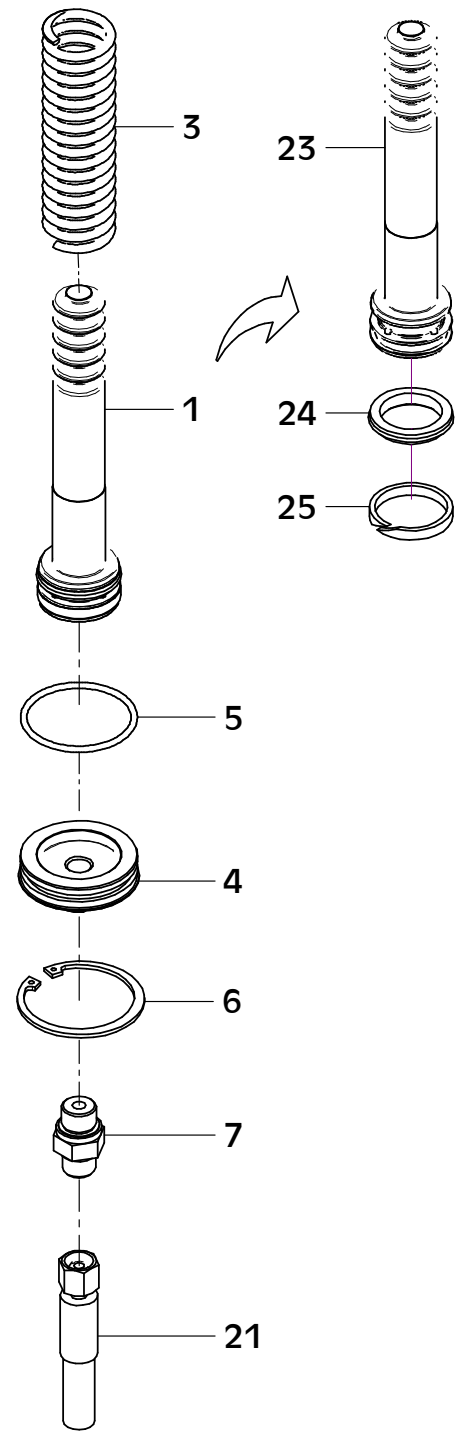
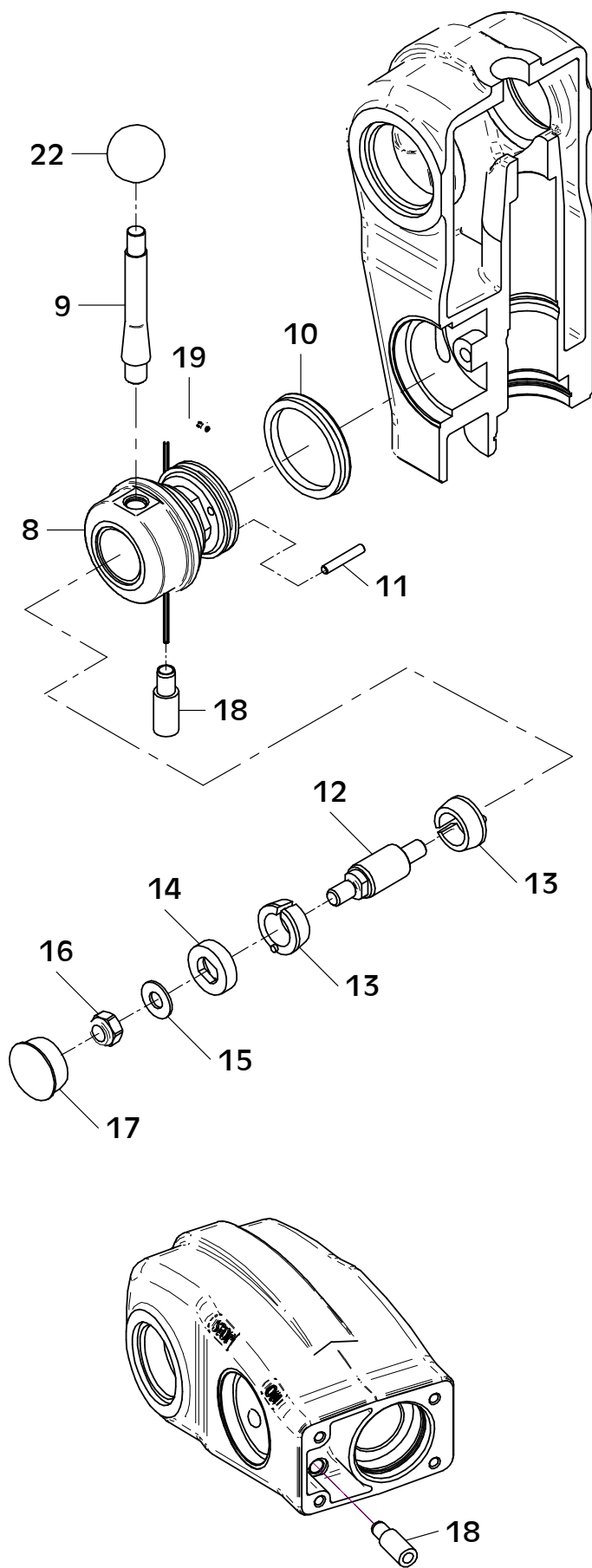
Position Ref.No. Repère Posizione Posicion	Menge Quantity Quantité Quantita Cantidad	Teile-Nr. Part-No. No. Référence Nr. d'Ordine No. Referenzia	Hinweis Hints Indications Indicazione Indicaciones	Position Ref. No. Repère Posizione Posicion	Menge Quantity Quantité Quantita Cantidad	Teile-Nr. Part-No. No. Référence Nr. d'Ordine No. Referenzia	Hinweis Hints Indications Indicazione Indicaciones
1	1	11002787					
2	1	25030003	DIN908-M24x1,5				
3	1	21000792	DIN7603-24x29x2				
4	1	11000038					
5	4	25038007	DIN933-M8x20				
6	4	20029003	VSK 8				
7	2	20025593					
8	1	21000256					
9	1	25030001	DIN908-M10x1				
10	1	11001515					
11	2	11002580					
12	2	20013284					
13	2	21000009					
14	2	10017396					
15	2	25044035	DIN912-M12x25				
16	2	20025158	VS 12				
17	1	11001519					
18	4	25044006	DIN912-M8x25				
19	4	20025122	VS 8				
						CR 6	ab Serien-Nr. 20081978
						CR 6 MDM	ab Serien-Nr. 20081973
						CR 6 CCD	ab Serien-Nr. 20081986
						CR 6 HD CCD	ab Serien-Nr. 20079145
						CR 7	ab Serien-Nr. 20082746
						CR 7 MDM	ab Serien-Nr. 20082678
						CR 7 CCD	ab Serien-Nr. 20082750
						CR 7 HD	ab Serien-Nr. 20081254
						CR 7 HD CCD	ab Serien-Nr. 20081938



E 3559-1122

E 3560-1122

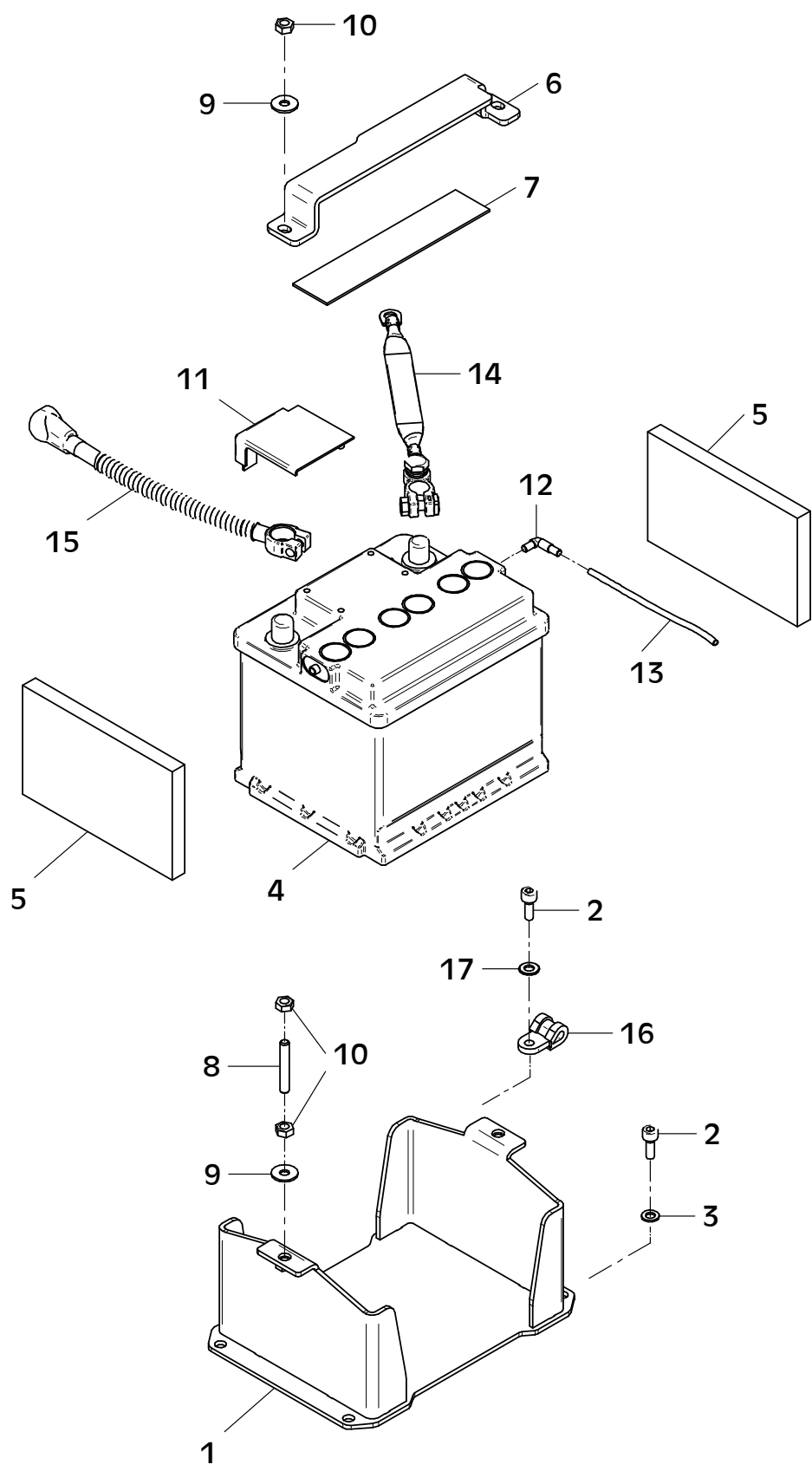
Position Ref.No. Repère Posizione	Menge Quantity Quantité Cantidad	Teile-Nr. Part-No. No. Référence Nr. d'Ordine No. Referenzia	Hinweis Hints Indications Indicazione Indicaciones	Position Ref. No. Repère Posizione	Menge Quantity Quantité Cantidad	Teile-Nr. Part-No. No. Référence Nr. d'Ordine No. Referenzia	Hinweis Hints Indications Indicazione Indicaciones
1	1	12000292					
2							
3	1	20008069					
4	1	11002588					
5	1	20013273					
6	1	25035027	DIN472-J58x2,0				
7	1	20020562					
8	1	11002106					
9	1	11002104					
10	1	21000783					
11	2	21000782	DIN6325-5x30				
12	1	11001521					
13	2	11001592					
14	1	11001593					
15	1	20029033	SKM 10				
16	1	25031014	DIN985-M10				
17	1	21000784					
18	1	11001522					
19	1	21000880					
20							
21	1	21000825				CR 6	ab Serien-Nr. 20081978
22	1	21001101				CR 6 MDM	ab Serien-Nr. 20081973
23	1	11002585				CR 6 CCD	ab Serien-Nr. 20081986
24	1	20013282				CR 6 HD CCD	ab Serien-Nr. 20079145
25	1	21001004				CR 7	ab Serien-Nr. 20082746
						CR 7 MDM	ab Serien-Nr. 20082678
						CR 7 CCD	ab Serien-Nr. 20082750
						CR 7 HD	ab Serien-Nr. 20081254
						CR 7 HD CCD	ab Serien-Nr. 20081938



E 3560-1122

E 4035-0924

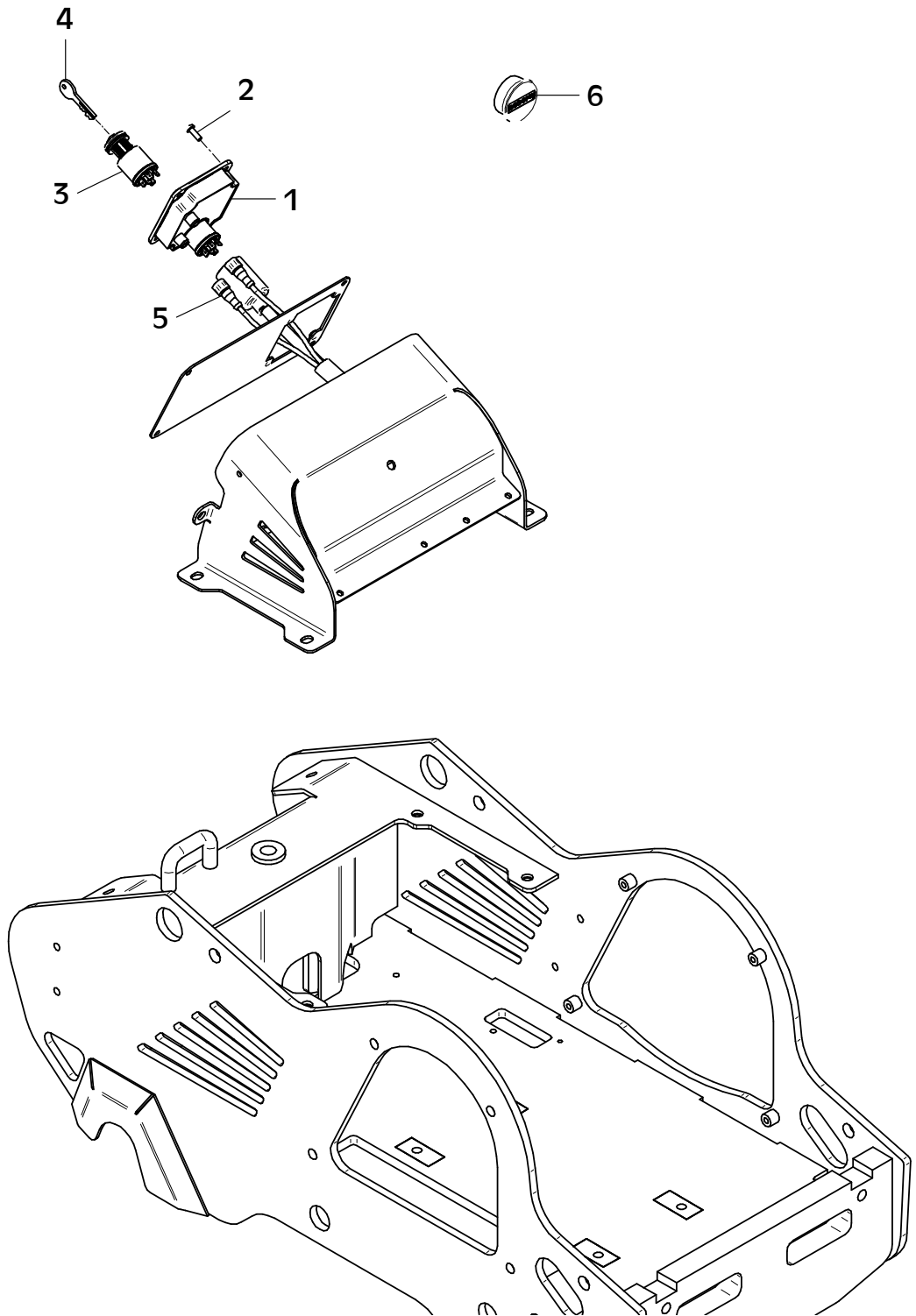
Position Ref.No. Repère Posizione Posicion	Menge Quantity Quantité Quantita Cantidad	Teile-Nr. Part-No. No. Référence Nr. d'Ordine No. Referenzia	Hinweis Hints Indications Indicazione Indicaciones	Position Ref. No. Repère Posizione Posicion	Menge Quantity Quantité Quantita Cantidad	Teile-Nr. Part-No. No. Référence Nr. d'Ordine No. Referenzia	Hinweis Hints Indications Indicazione Indicaciones
1	1	11002050					
2	4	25044005	DIN912-M8x20				
3	3	20029003	VSK 8				
4	1	20031502					
5	2	10015530					
6	1	10015631					
7	1	30025028	0,19m				
8	2	21000752	DIN976-M8x50				
9	4	20029031	SKM 8				
10	6	25031003	DIN934-M8				
11	1	20025566					
12	1	21000353					
13	1	20016289	0,4m				
14	1	12000243					
15	1	12000262					
16	1	20007004					
17	1	25048002	DIN125-A8,4				



E 4035-0924

E 3733-0924

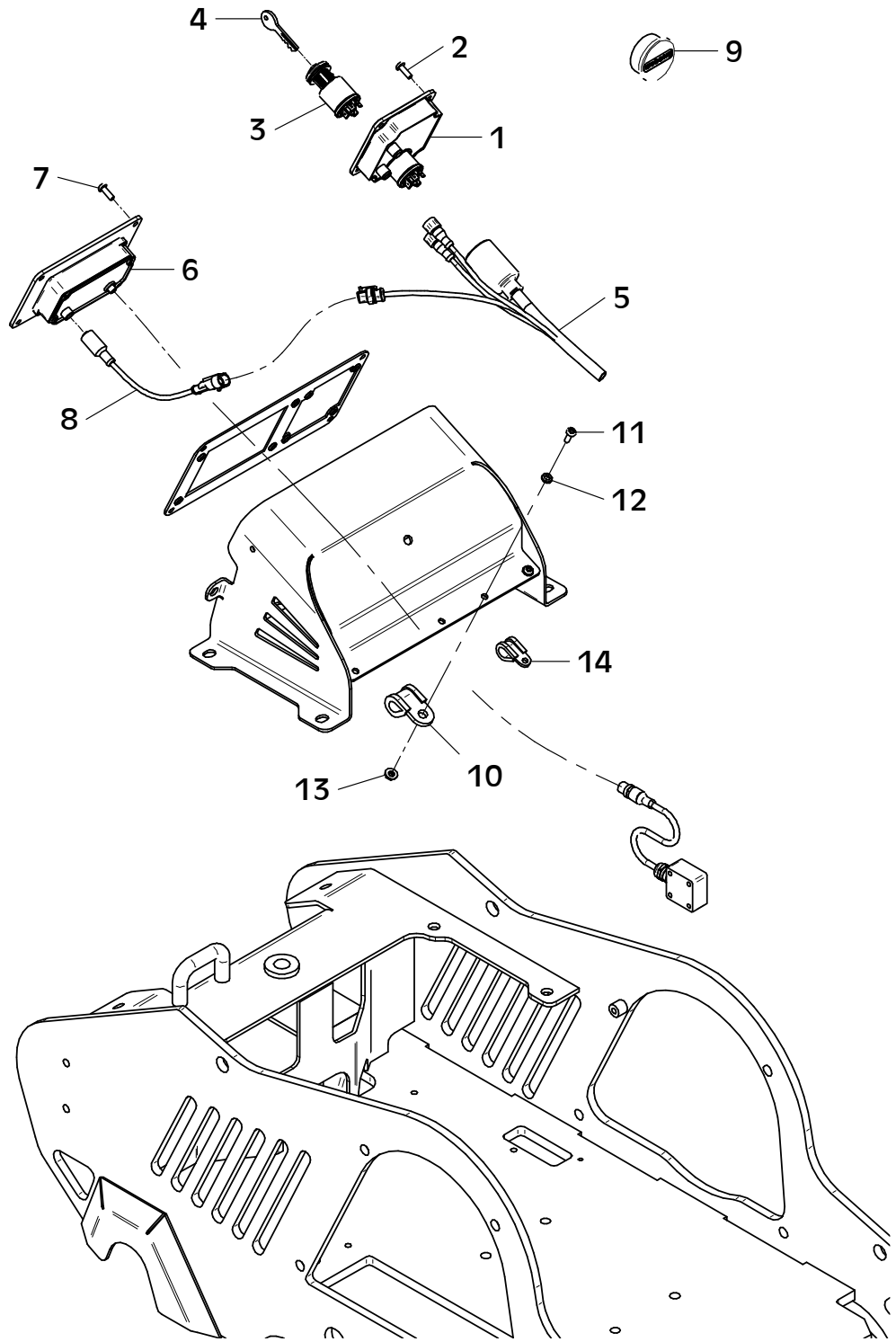
Position Ref.No. Repère Posizione Posicion	Menge Quantity Quantité Quantita Cantidad	Teile-Nr. Part-No. No. Référence Nr. d'Ordine No. Referenzia	Hinweis Hints Indications Indicazione Indicaciones	Position Ref. No. Repère Posizione Posicion	Menge Quantity Quantité Quantita Cantidad	Teile-Nr. Part-No. No. Référence Nr. d'Ordine No. Referenzia	Hinweis Hints Indications Indicazione Indicaciones
1	1	11002713					
2	4	25033029	ISO7380-M6x16-10.9				
3	1	21000938					
4	1	41001093					
5	1	12000242					
6	1	21001071					



E 3857-0924

Position Ref.No. Repère Posizione Posicion	Menge Quantity Quantité Quantita Cantidad	Teile-Nr. Part-No. No. Référence Nr. d'Ordine No. Referenzia	Hinweis Hints Indications Indicazione Indicaciones	Position Ref. No. Repère Posizione Posicion	Menge Quantity Quantité Quantita Cantidad	Teile-Nr. Part-No. No. Référence Nr. d'Ordine No. Referenzia	Hinweis Hints Indications Indicazione Indicaciones
1	1	11002713					
2	4	25033029	ISO7380-M6x16-10.9				
3	1	21000938					
4	1	41001093					
5	1	12000314					
6	1	21000882					
7	4	25033029	ISO7380-M6x16-10.9				
8	1	12000332					
9	1	21001071					
10	1	21001061					
11	1	25033030	ISO7380-M6x20-10.9				
12	1	25048001	DIN125-A6,4				
13	1	20022001	Tensilock M6				
14	1	20007069					

Honda CCD

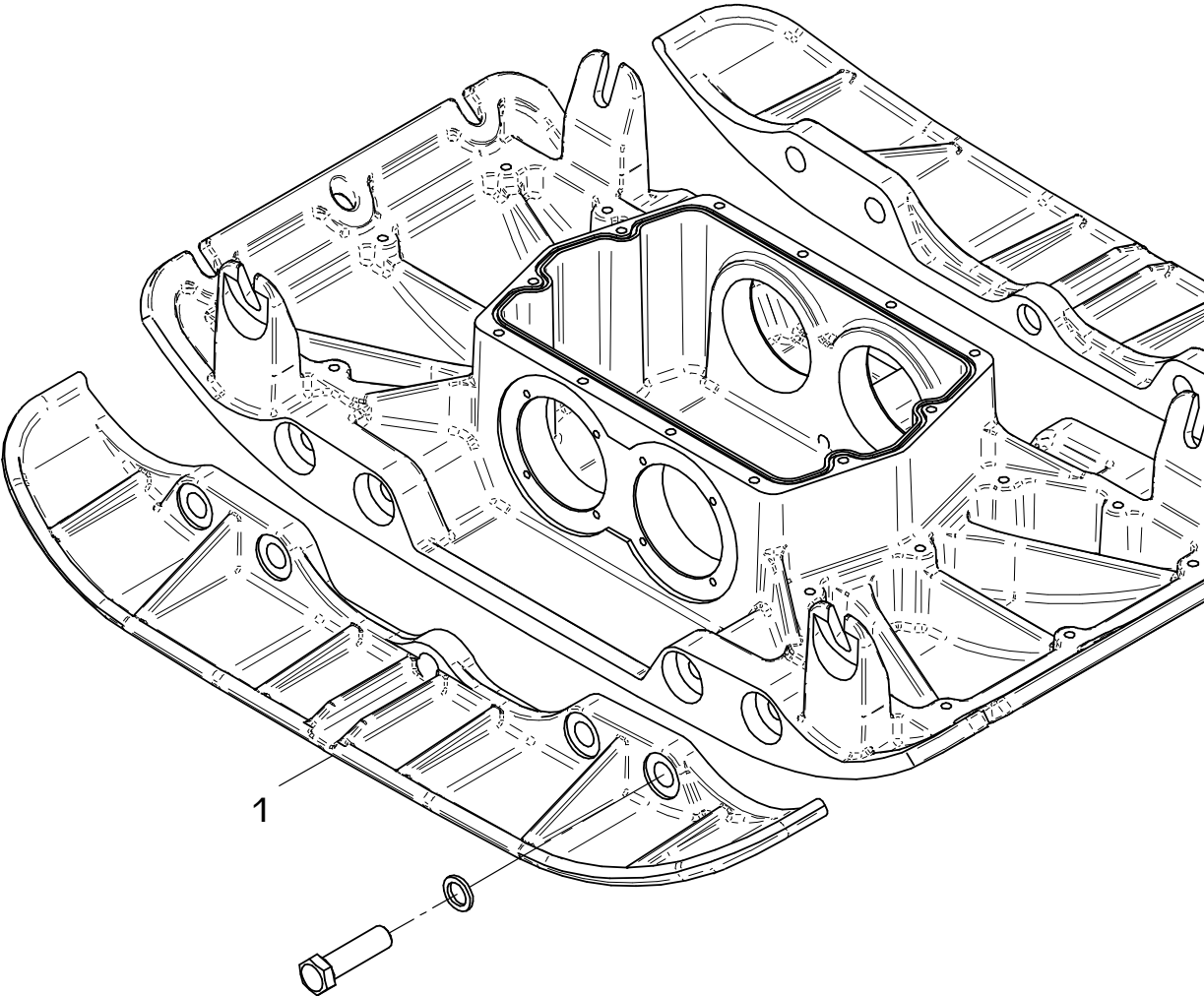


E 3857-0924

E 3613-0215

Position Ref.No. Repère Posizione Posicion	Menge Quantity Quantité Quantita Cantidad	Teile-Nr. Part-No. No. Référence Nr. d'Ordine No. Referenzia	Hinweis Hints Indications Indicazione Indicaciones	Position Ref. No. Repère Posizione Posicion	Menge Quantity Quantité Quantita Cantidad	Teile-Nr. Part-No. No. Référence Nr. d'Ordine No. Referenzia	Hinweis Hints Indications Indicazione Indicaciones
1	2	11001189					

000196673



1

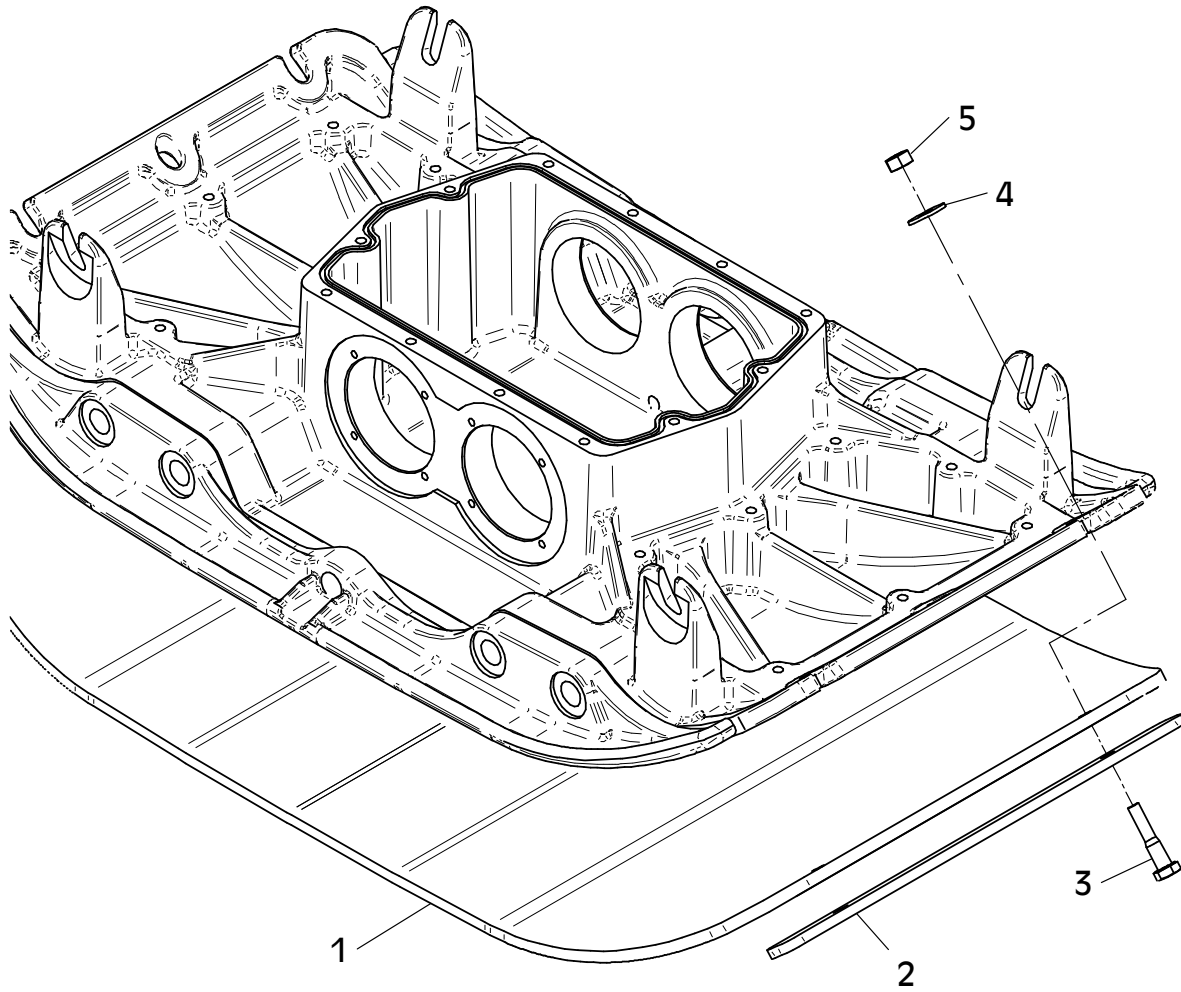
MA = 425Nm

E 3613-0215

E 3614-0215

Position Ref.No. Repère Posizione Posicion	Menge Quantity Quantité Quantita Cantidad	Teile-Nr. Part-No. No. Référence Nr. d'Ordine No. Referenzia	Hinweis Hints Indications Indicazione Indicaciones	Position Ref. No. Repère Posizione Posicion	Menge Quantity Quantité Quantita Cantidad	Teile-Nr. Part-No. No. Référence Nr. d'Ordine No. Referenzia	Hinweis Hints Indications Indicazione Indicaciones
1	1	11001826					
2	2	11001713					
3	4	25040019	DIN931-M12x55				
4	4	20029023	SKB 12				
5	4	25031005	DIN934-M12				

000195663

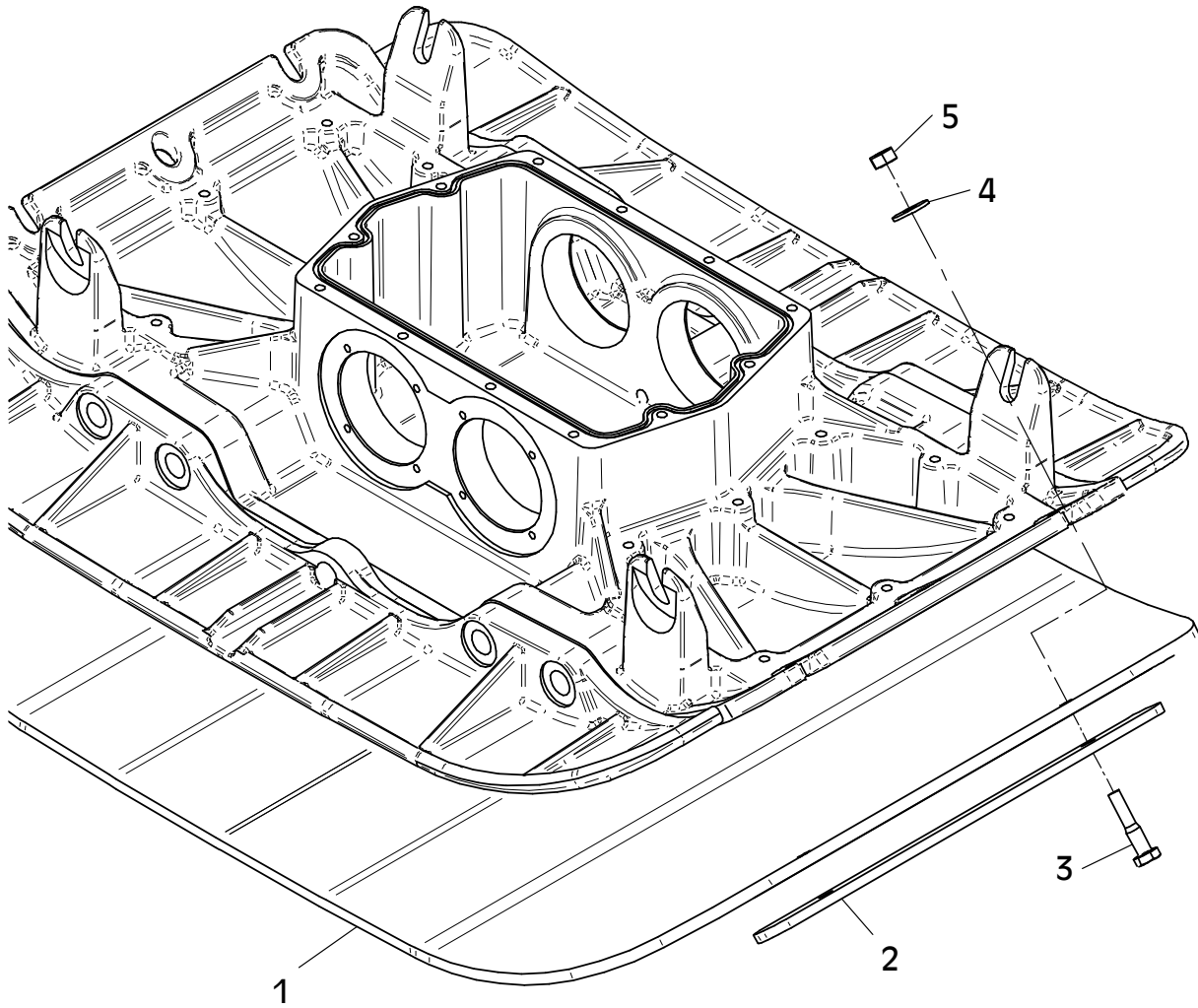


E 3614-0215

E 3615-0215

Position Ref.No. Repère Posizione Posicion	Menge Quantity Quantité Quantita Cantidad	Teile-Nr. Part-No. No. Référence Nr. d'Ordine No. Referenzia	Hinweis Hints Indications Indicazione Indicaciones	Position Ref. No. Repère Posizione Posicion	Menge Quantity Quantité Quantita Cantidad	Teile-Nr. Part-No. No. Référence Nr. d'Ordine No. Referenzia	Hinweis Hints Indications Indicazione Indicaciones
1	1	11001827					
2	2	11001713					
3	4	25040019	DIN931-M12x55				
4	4	20029023	SKB 12				
5	4	25031005	DIN934-M12				

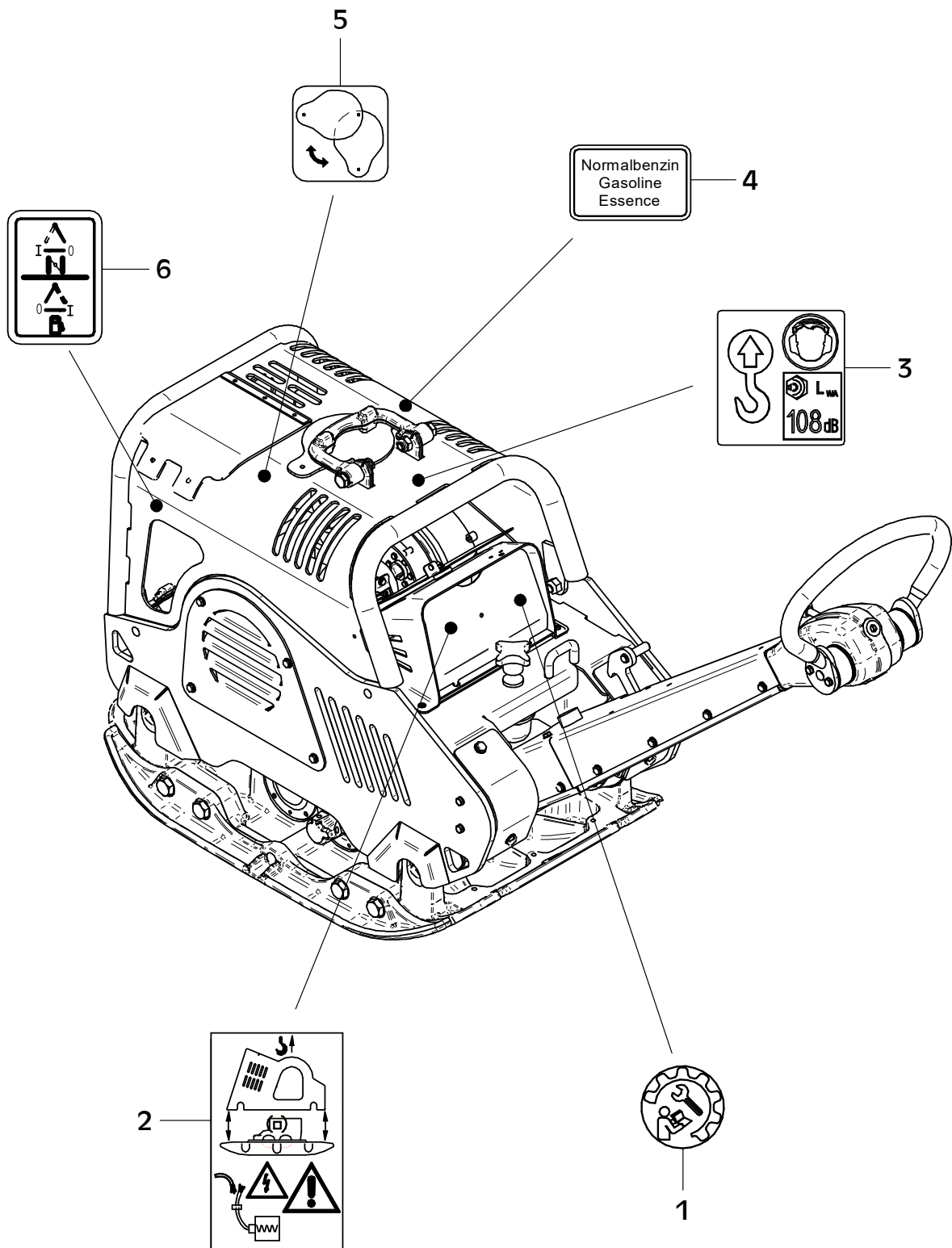
000195664



E 3615-0215

E 3859-0425

Position Ref.No. Repère Posizione Posicion	Menge Quantity Quantité Quantita Cantidad	Teile-Nr. Part-No. No. Référence Nr. d'Ordine No. Referenzia	Hinweis Hints Indications Indicazione Indicaciones	Position Ref. No. Repère Posizione Posicion	Menge Quantity Quantité Quantita Cantidad	Teile-Nr. Part-No. No. Référence Nr. d'Ordine No. Referenzia	Hinweis Hints Indications Indicazione Indicaciones
1	1	21001982					
2	1	20019418					
3	1	21001160					
4	1	20019097					
5	1	21000958					
6	1	20019411					



E 3859-0425

E 3410-1124

Position Ref.No. Repère Posizione Posicion	Menge Quantity Quantité Quantita Cantidad	Teile-Nr. Part-No. No. Référence Nr. d'Ordine No. Referenzia	Hinweis Hints Indications Indicazione Indicaciones	Position Ref. No. Repère Posizione Posicion	Menge Quantity Quantité Quantita Cantidad	Teile-Nr. Part-No. No. Référence Nr. d'Ordine No. Referenzia	Hinweis Hints Indications Indicazione Indicaciones
1	1	21000603					



E 3410-1124

