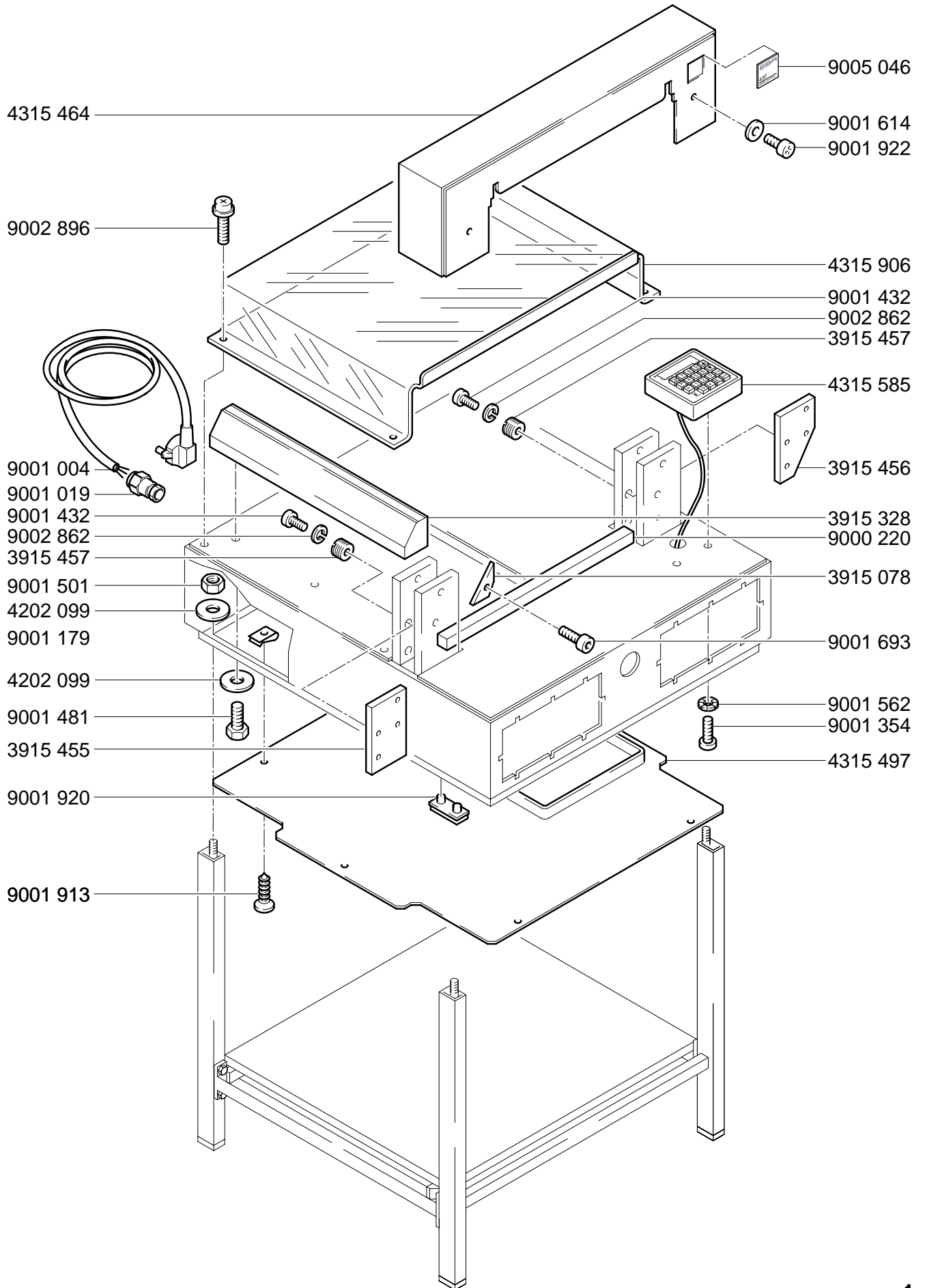


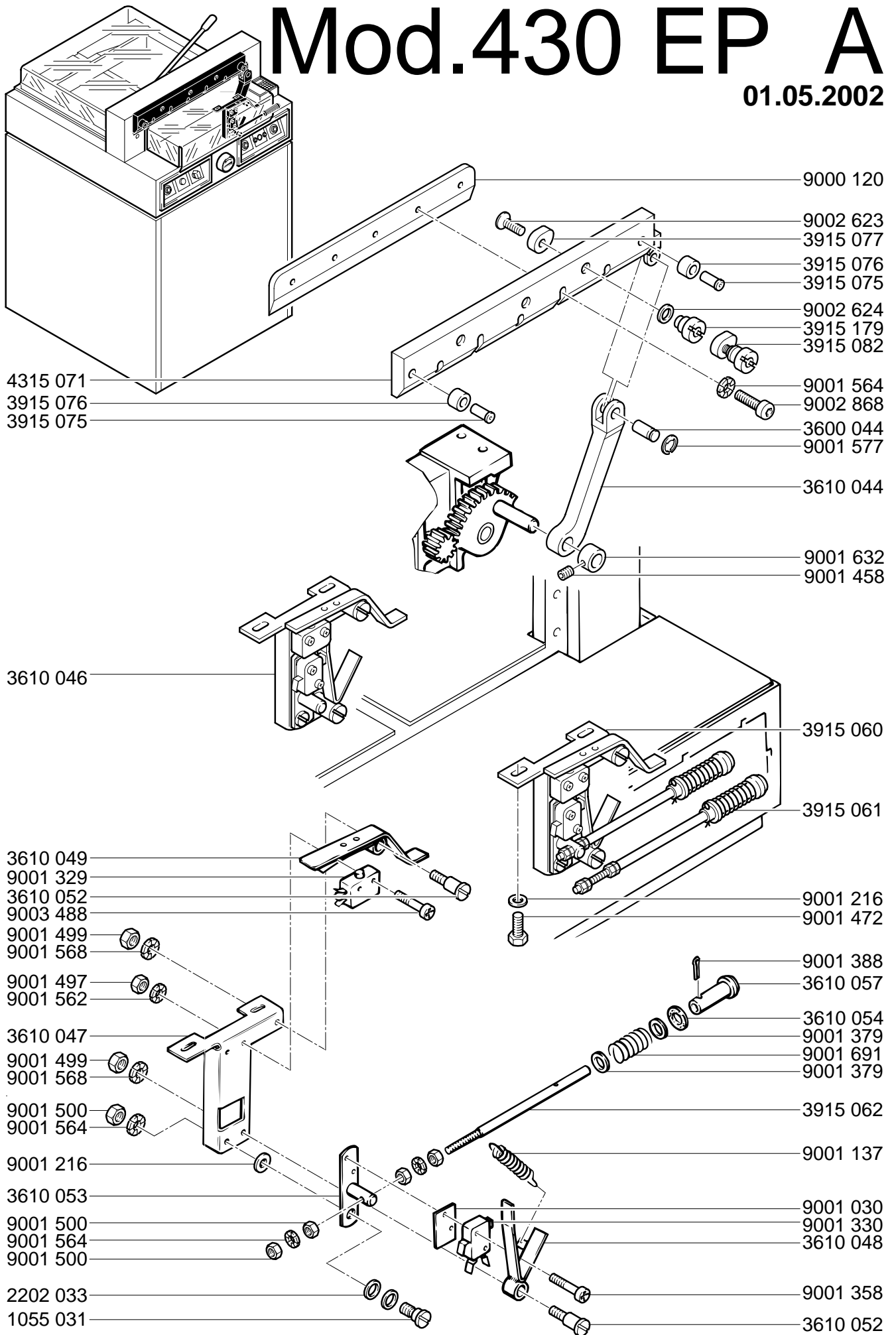
# Mod.430 EP A

01.05.2002



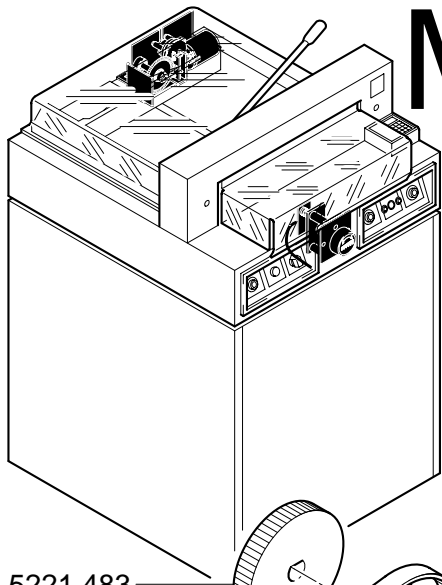
# Mod.430 EP A

01.05.2002



# Mod.430 EP A

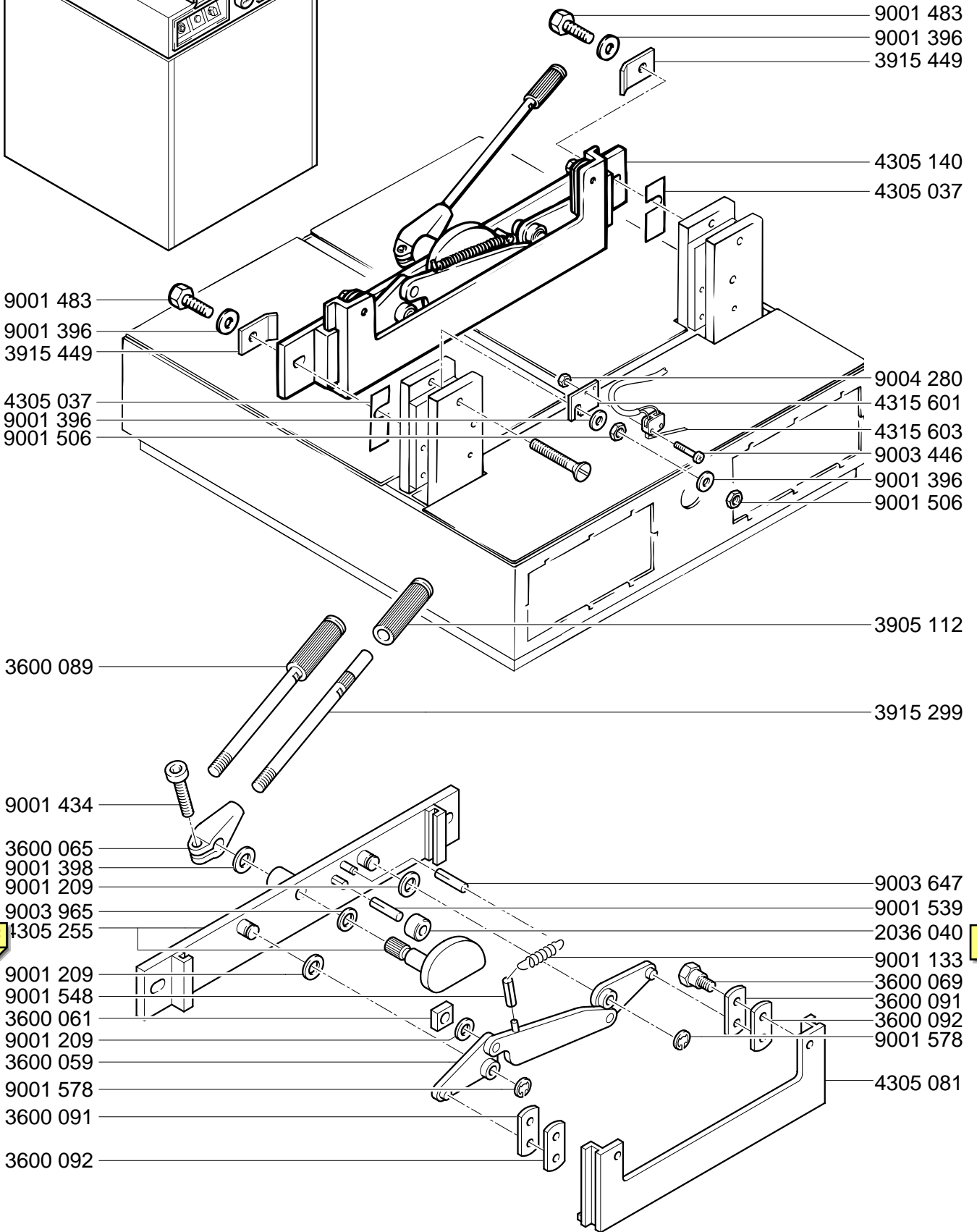
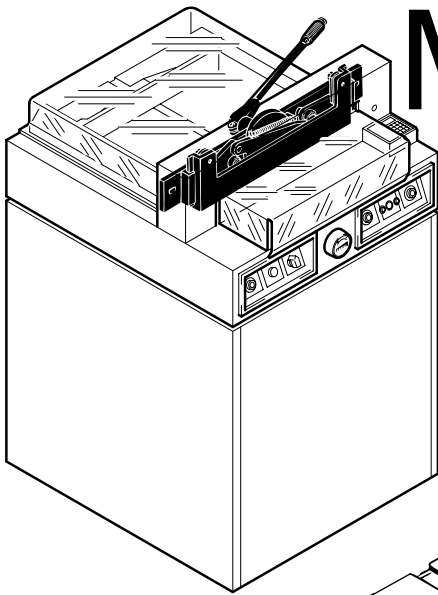
01.05.2002



- 5221 483
- 9001 458
- 9003 443
- 7228 655
- 9002 676
- 9001 930
- 9002 045
- 9001 416
- 9001 179
- 2206 033
- 5221 504
- 9001 497
- 4315 948
- 9001 469
- 1202 071
- 9001 374
- 9001 395
- 9002 721
- 5221 457
- 1201 152
- 1202 070
- 9002 721
- 9001 457
- 1201 151
- 1202 071
- 9005 044
- 9001 506
- 9001 396
- 9001 514
- 9001 473
- 9001 564
- 9001 615
- 4315 928
- 4315 931
- 9002 349
- 9001 562
- 9003 396
- 9002 045
- 9001 930
- 4315 935
- 5221 430
- 9001 457
- 9001 600
- 5221 495
- 1201 153
- 9004 352
- 9001 395
- 9001 500
- 9001 395
- 9002 604
- 1201 151
- 9004 895
- 9005 004
- 9005 044
- 1202 022
- 9002 721
- 1202 021
- 1202 072
- 1202 020
- 1202 073

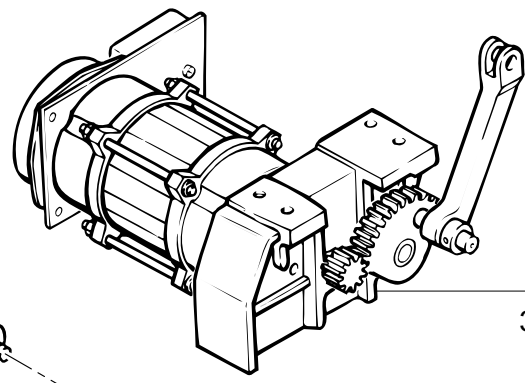
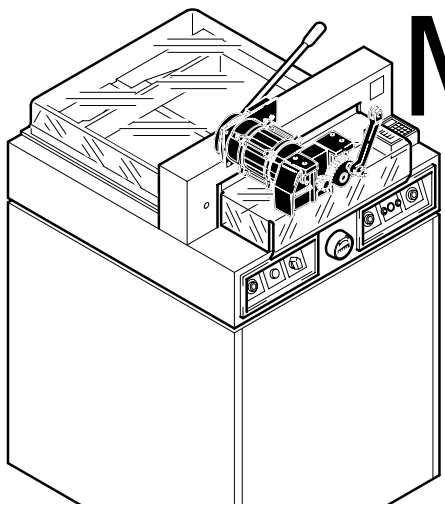
# Mod.430 EP A

01.05.2002



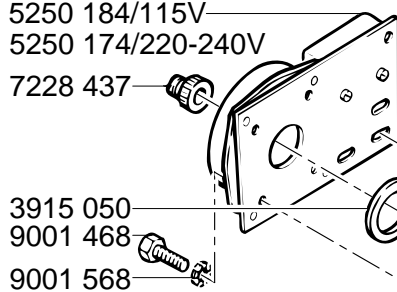
# Mod.430 EP A

01.05.2002



- 9003 754/100V
- 9003 109/115V
- 9003 331/220-240V
- 9001 480/100-115V
- 9001 396/100-115V
- 5250 194/100V
- 5250 184/115V
- 5250 174/220-240V
- 7228 437

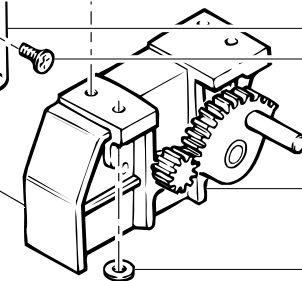
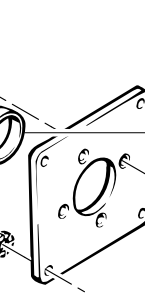
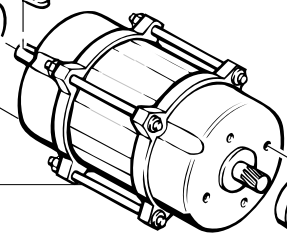
- 3915 552/100V/50-60Hz
- 3915 551/115V/50-60Hz
- 3915 550/220-240V/50Hz



- 3915 050
- 9001 468
- 9001 568

- 9002 528/100V/50Hz
- 9002 528/115V/60Hz
- 9002 527/220-240V/50Hz

- 9001 566/100V
- 9001 565/115-240V
- 9001 413/100V
- 9001 412/115-240V
- 3600 015/100-115V
- 9001 565/100-115V
- 9001 503/100-115V
- 9001 584



- 9001 490
- 9001 397
- 3915 047
- 3915 046
- 9001 869
- 3915 049
- 9001 397
- 9001 490

- 9001 472
- 9001 564

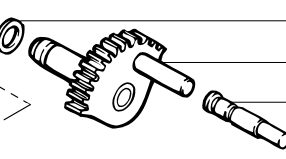
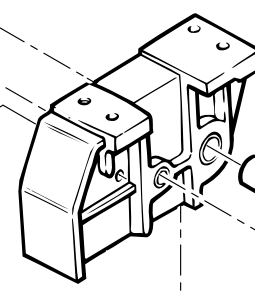
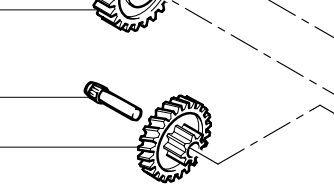
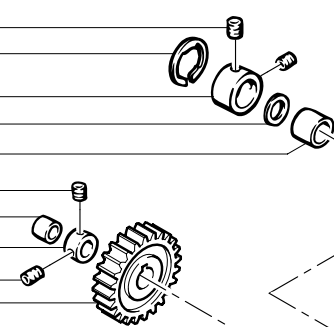
- 9001 458
- 9001 580

- 3610 027
- 9002 239
- 9001 199

- 9001 458
- 9001 191

- 3610 020
- 9001 458
- 3610 018

- 3610 017
- 3915 042

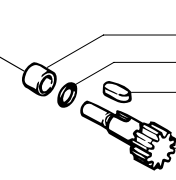
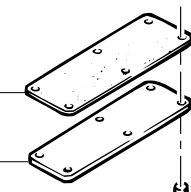


- 3915 048
- 9001 199
- 9001 213
- 3610 023
- 3610 028

- 3610 022

- 3610 021

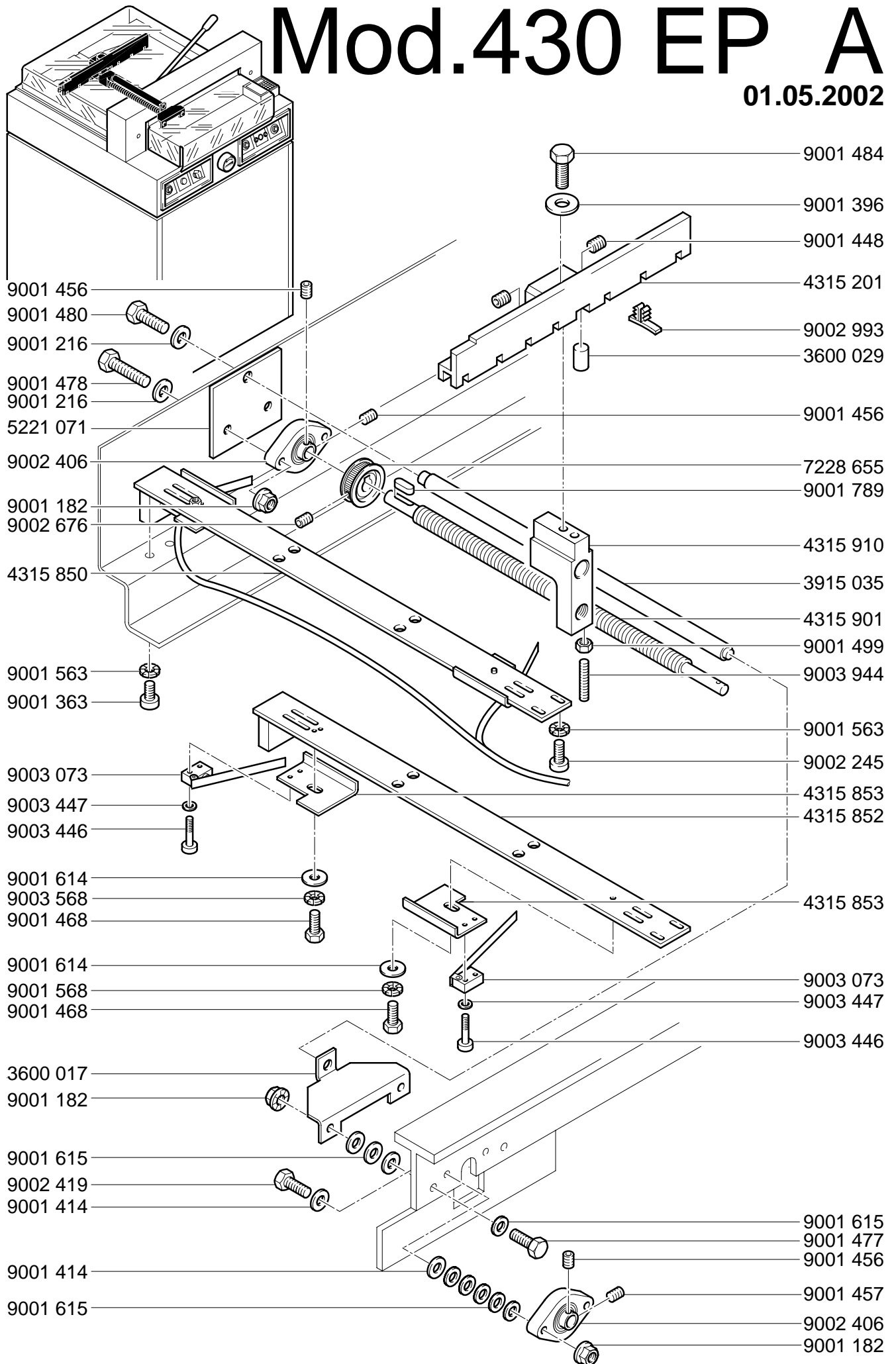
- 9003 084



- 3915 151
- 9001 668
- 9001 583
- 3915 045

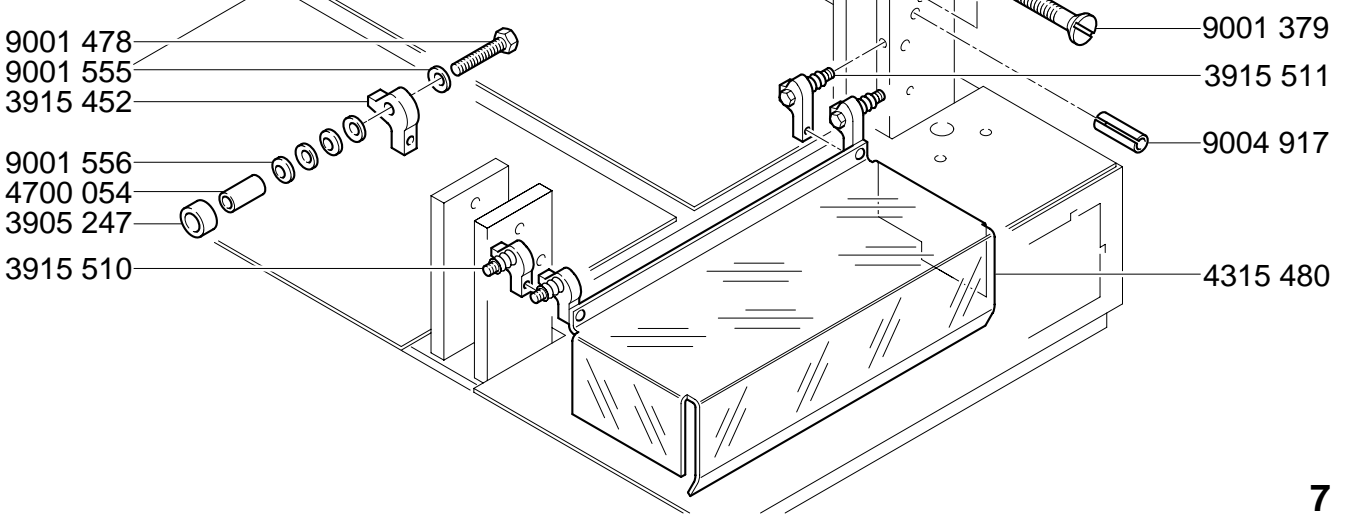
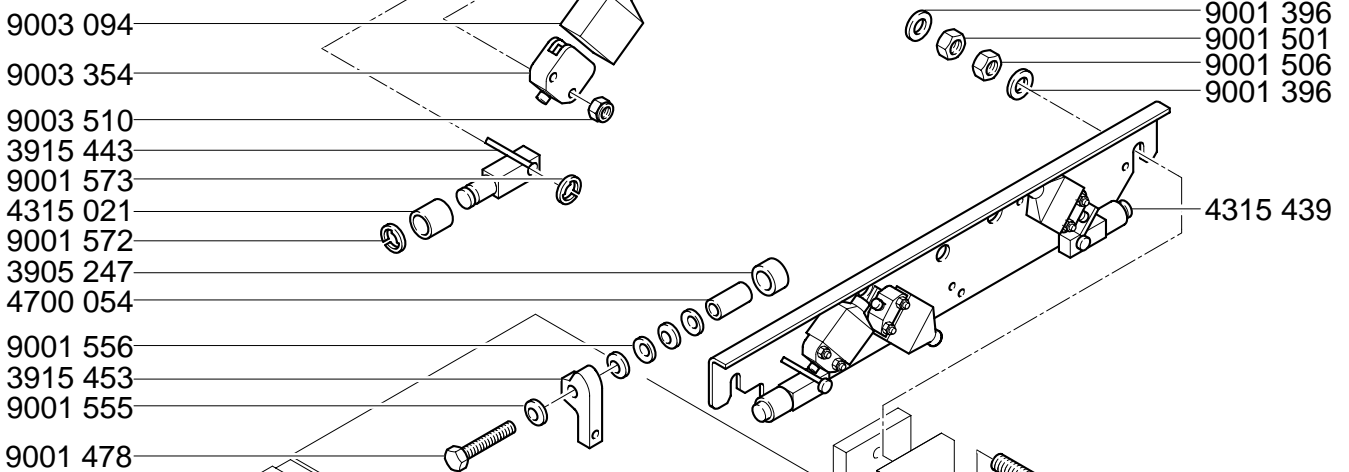
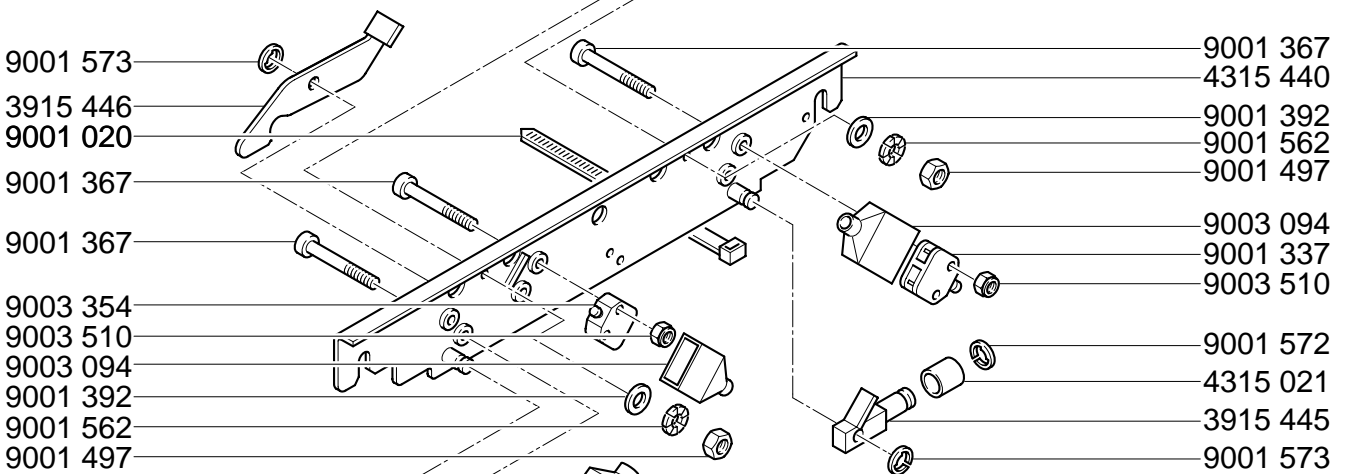
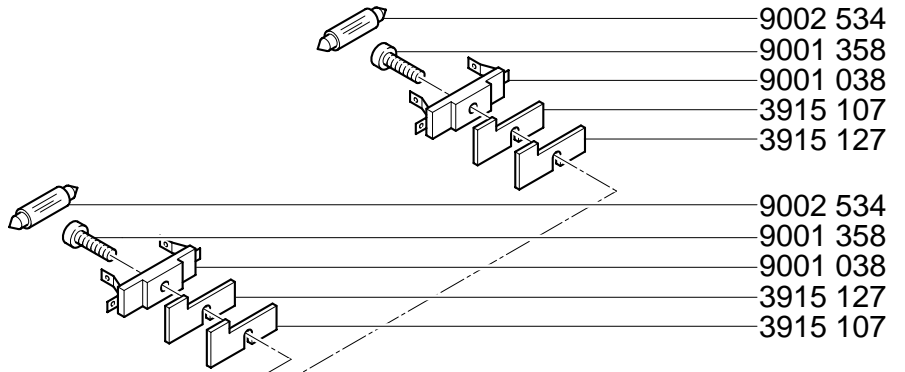
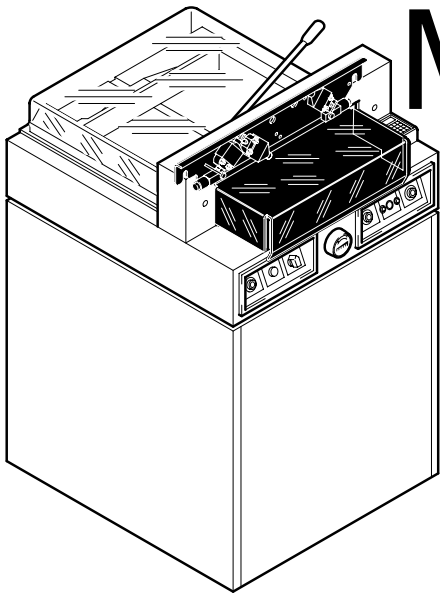
# Mod.430 EP A

01.05.2002



# Mod.430 EP A

01.05.2002

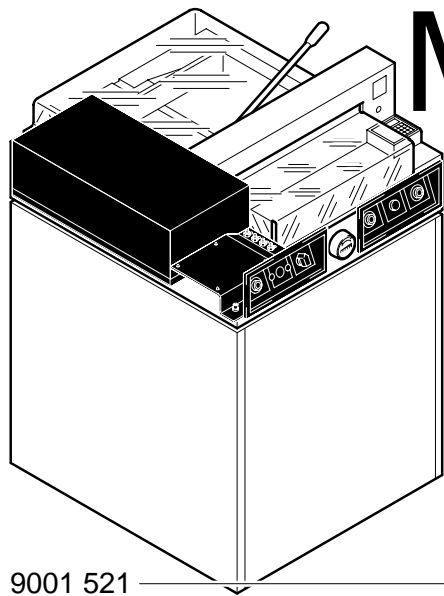


- 9001 573
- 3915 446
- 9001 020
- 9001 367
- 9001 367
- 9003 354
- 9003 510
- 9003 094
- 9001 392
- 9001 562
- 9001 497
- 9003 094
- 9003 354
- 9003 510
- 3915 443
- 9001 573
- 4315 021
- 9001 572
- 3905 247
- 4700 054
- 9001 556
- 3915 453
- 9001 555
- 9001 478
- 9001 478
- 9001 555
- 3915 452
- 9001 556
- 4700 054
- 3905 247
- 3915 510

- 9002 534
- 9001 358
- 9001 038
- 3915 107
- 3915 127
- 9002 534
- 9001 358
- 9001 038
- 3915 127
- 3915 107
- 9001 367
- 4315 440
- 9001 392
- 9001 562
- 9001 497
- 9003 094
- 9001 337
- 9003 510
- 9001 572
- 4315 021
- 3915 445
- 9001 573
- 9001 396
- 9001 501
- 9001 506
- 9001 396
- 4315 439
- 9001 379
- 3915 511
- 9004 917
- 4315 480

# Mod.430 EP A

01.05.2002



9001 521

9003 392

2206 033

3915 410

9001 392

9001 497

9002 636

9002 635

9001 529

9001 393

9001 563

9001 498

4315 557

9001 908

9001 498

9001 613

9001 498

9001 563

9001 498

9001 563

4315 965

4315 965

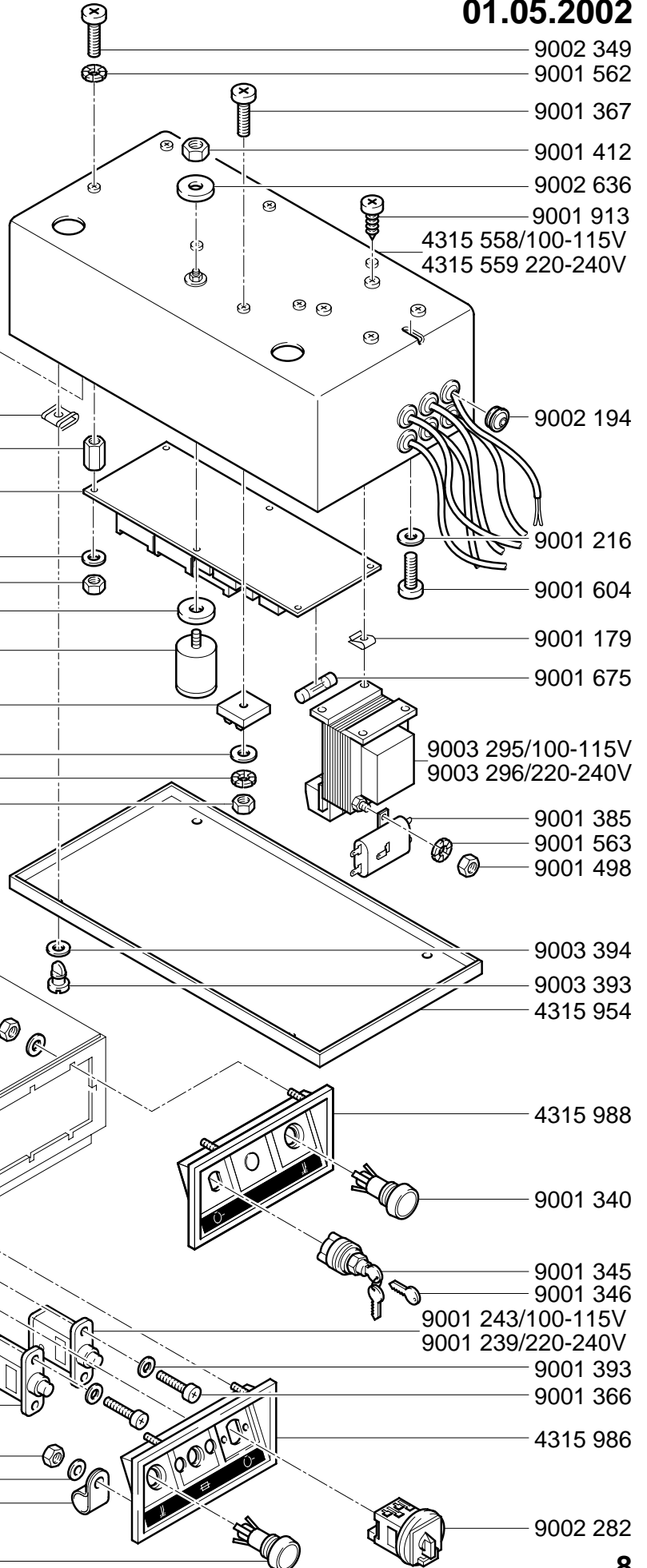
9001 240/100-240V

9001 498

9001 393

9002 180

9001 340



9002 349

9001 562

9001 367

9001 412

9002 636

9001 913

4315 558/100-115V

4315 559 220-240V

9002 194

9001 216

9001 604

9001 179

9001 675

9003 295/100-115V

9003 296/220-240V

9001 385

9001 563

9001 498

9003 394

9003 393

4315 954

4315 988

9001 340

9001 345

9001 346

9001 243/100-115V

9001 239/220-240V

9001 393

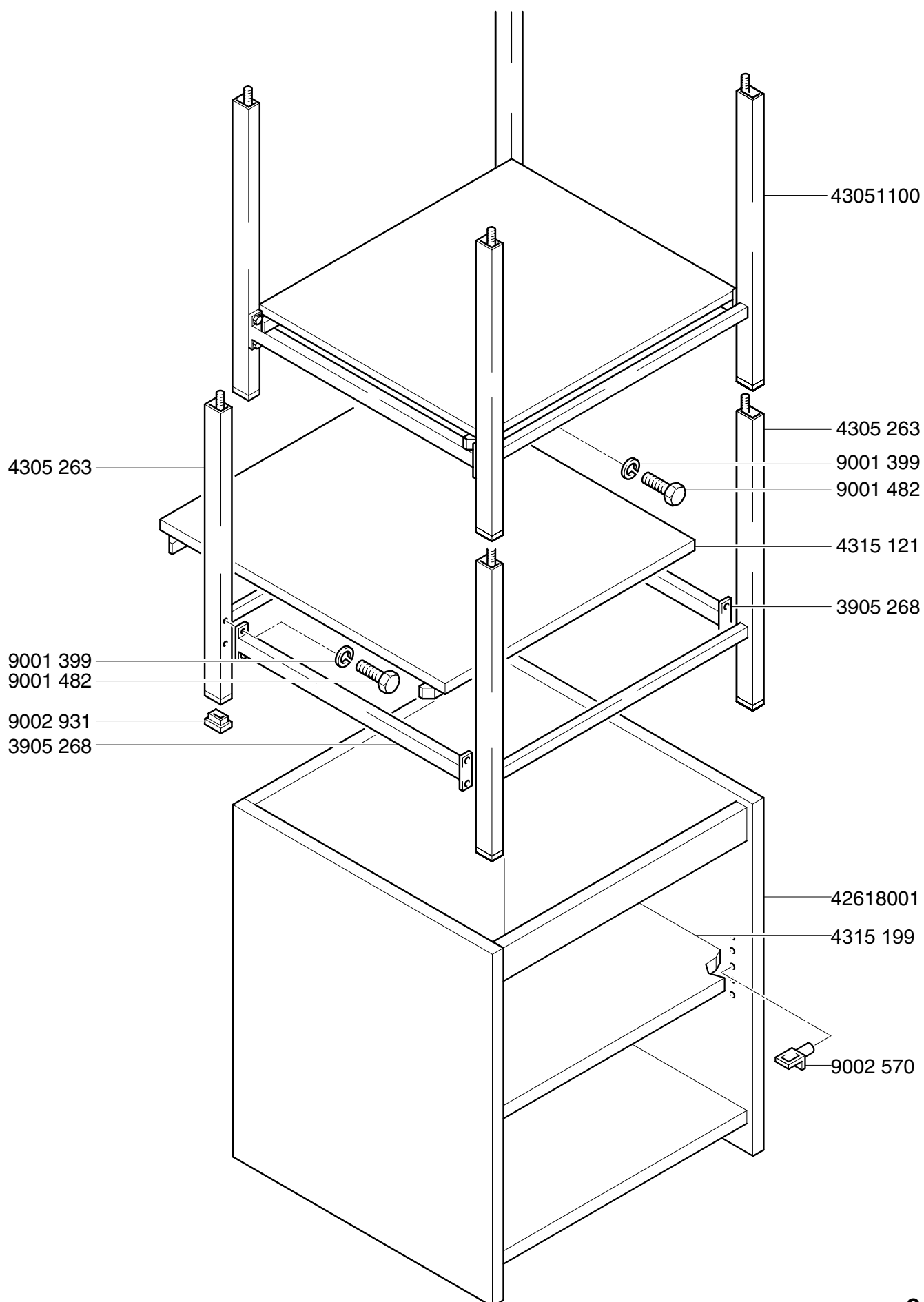
9001 366

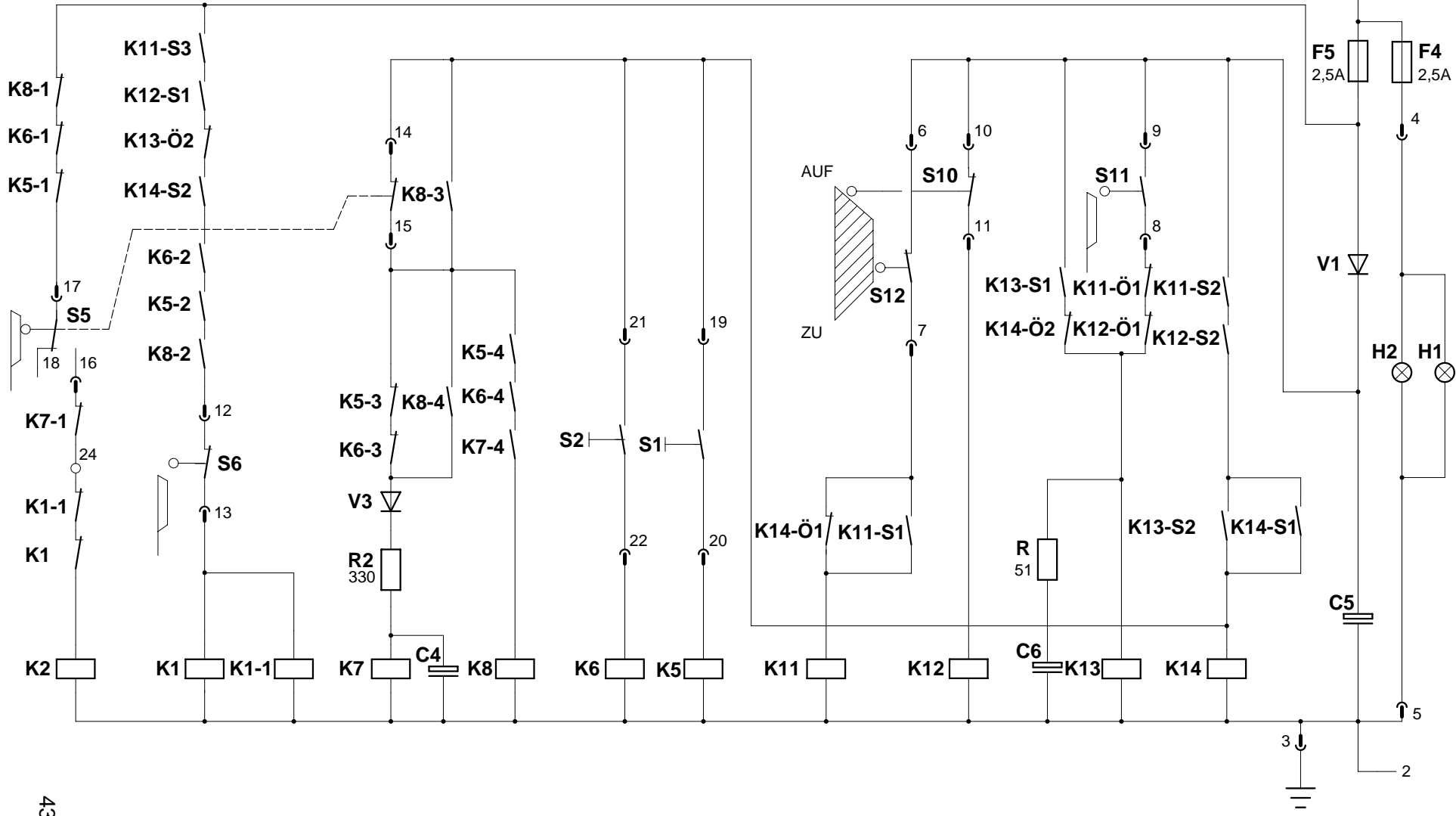
4315 986

9002 282

# Mod.430 EP A

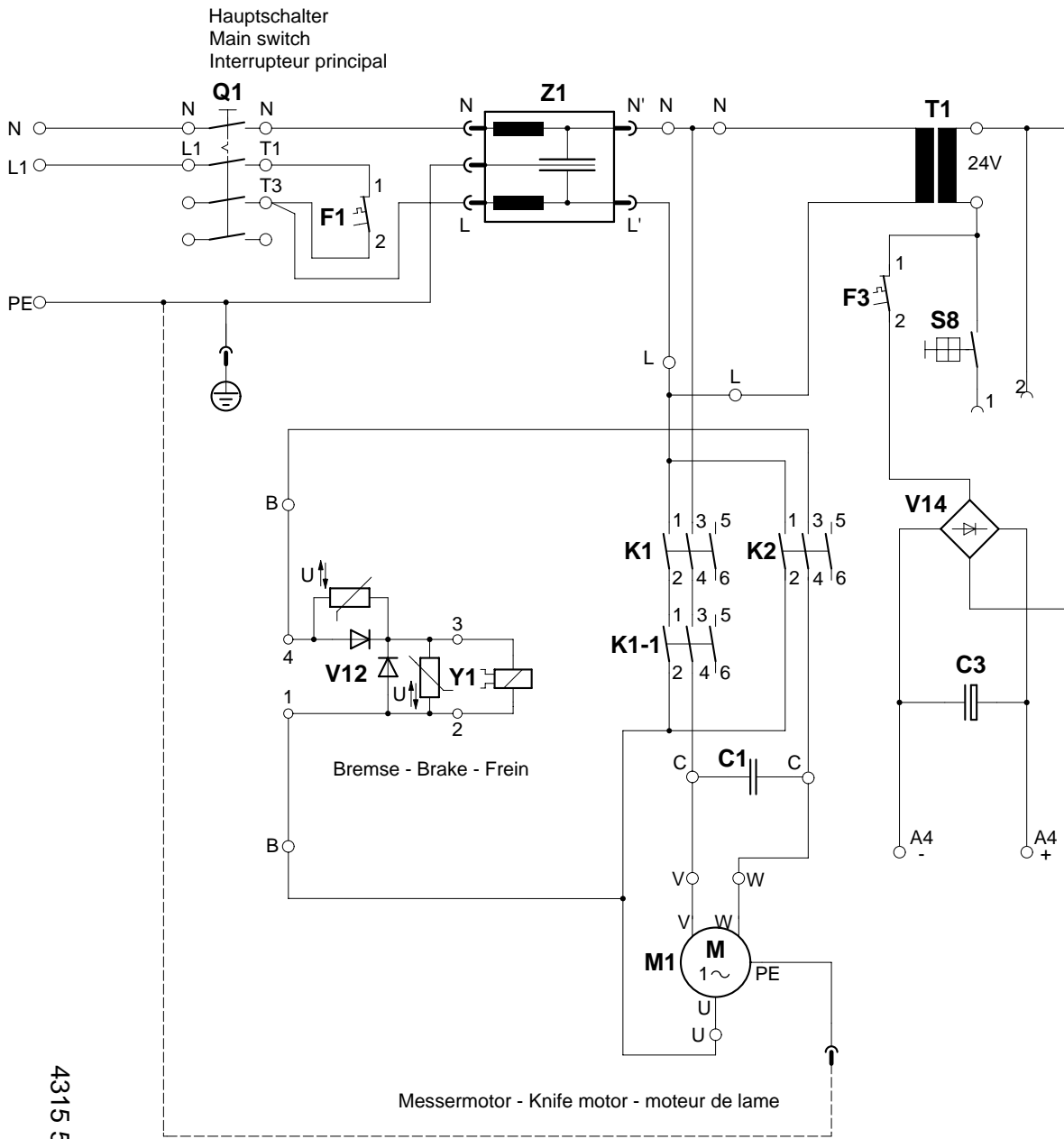
01.05.2002



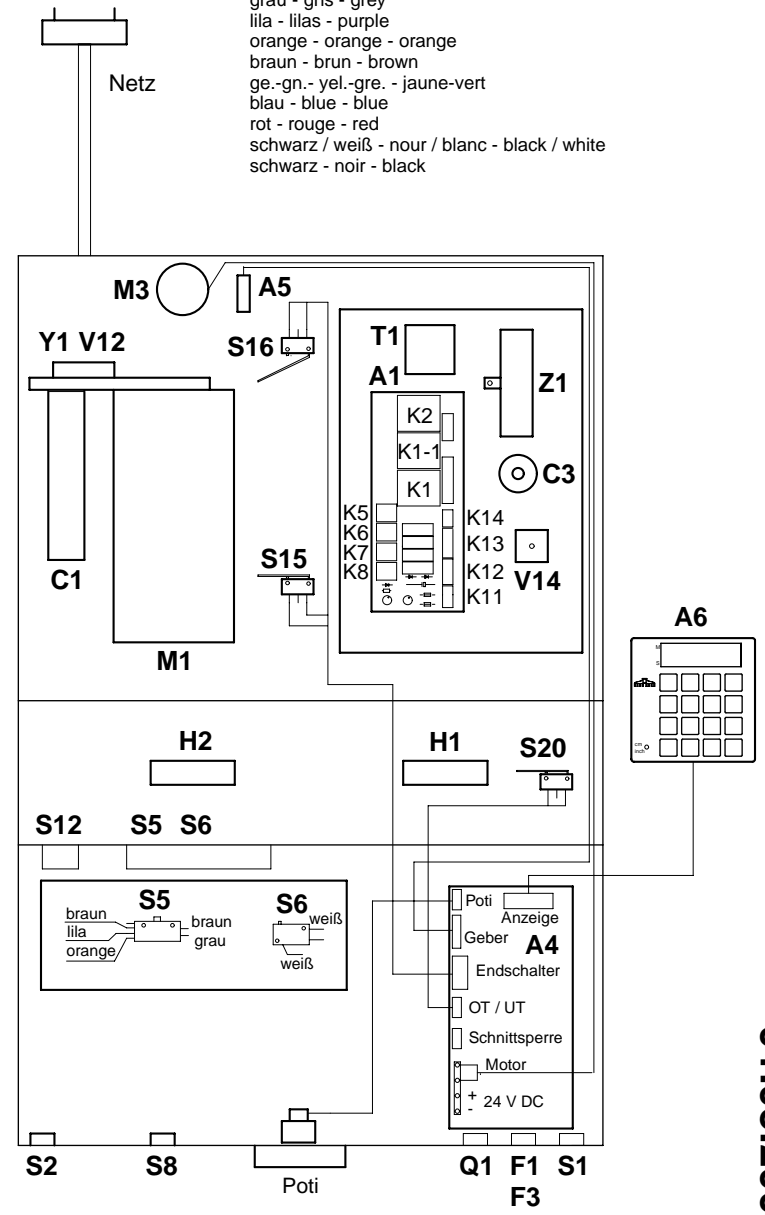


# Mod. 430 EP A

01.05.2002



Farbcode:  
 weiß - blanc - white  
 grau - gris - grey  
 lila - lilas - purple  
 orange - orange - orange  
 braun - brun - brown  
 ge.-gn.-yel.-gre. - jaune-vert  
 blau - blue - blue  
 rot - rouge - red  
 schwarz / weiß - noir / blanc - black / white  
 schwarz - noir - black



# Mod. 430 EP A

01.05.2002

## Index 430 EP

-1-

Code	Deutsch	English	Francais	Holländisch	Italiano	Espanol
<b>A1</b>	Platine Steuerung	PCB - control	Platine de commande	Stuurprint	Scheda controllo	Placa de control
<b>A4</b>	Platine Rückanschlag	PCB-backgauge	Platine butée arrière	Zadelmotorsturing	Scheda di battuta posteriore	Placa escuadra trasera
<b>A5</b>	Platine Geber	PCB-counter	Platine compteur d'impulsions	Print teller	Scheda contatore	Placa del contactor
<b>A6</b>	Platine Tastatur, Anzeige	PCB keyboard, display	Pupitre de commande EP	Display EP	Display EP	Display EP
<b>C1</b>	Kondensator	Capacitor	Condensator	Condensator	Condensatore	Condensador
<b>C4</b>	Kondensator	Capacitor	Condensator	Condensator	Condensatore	Condensador
<b>C5</b>	Kondensator	Capacitor	Condensator	Condensator	Condensatore	Condensador
<b>C6</b>	Kondensator	Capacitor	Condensator	Condensator	Condensatore	Condensador
<b>F1</b>	Überlastschutz Messer	Plade overload	Disjoncteur lame	Overbel.schakelaar mesm.	Interruttore sovraccarico lama	Disyuntor estribo cuchilla
<b>F3</b>	Überlastschutz Rückans.	Backgauge overload	Disjoncteur butée arrière	O. schakelaar achteraanleg	Interr. sovr. di buttata posteriore	Disyuntor escuadra trasera
<b>F4</b>	Sicherung	Fuse	Fusible	Zekering	Fusibile	Fusible
<b>F5</b>	Sicherung	Fuse	Fusible	Zekering	Fusibile	Fusible
<b>H1</b>	Schnittandeuter	Cutting line light	Ampoule ligne de coupe	Snijlijnverlichting	Indicatore taglio	Luz línea de corte
<b>H2</b>	Schnittandeuter	Cutting line light	Ampoule ligne de coupe	Snijlijnverlichting	Indicatore taglio	Luz línea de corte
<b>K1</b>	Schütz Messer ab	Knife-down contactor	Contacteur descente de lame	Relais mes omlaag	Interr. autom. discesa lama	Contactor bajada cuchilla
<b>K1/1</b>	Schütz Messer ab	Knife-down contactor	Contacteur descente de lame	Relais mes omlaag	Interr. autom. discesa lama	Contactor bajada cuchilla
<b>K2</b>	Schütz Messer auf	Knife-up contactor	Contacteur remontée de lame	Relais mes omhoog	Interr. autom. risalita lama	Contactor subida cuchilla
<b>K5</b>	Relais Taster links	Relay push button left	Relais touche gauche	Relais drukknop links	Relais pulsante sinistro	Relé botón izquierdo
<b>K6</b>	Relais Taster rechts	Relay push button right	Relais touche droite	Relais drukknop rechts	Relais pulsante destro	Relé botón derecho
<b>K7</b>	Relais Verzögerung	Time-delay relay	Relais retard	Vertragingrelais	Relais di ritardo	Relé de atraso
<b>K8</b>	Relais Schnittwiederholung	Relay Cutting repetition	Relais répétition de coupe	Relais snijgangherhaling	Relais ripetizione taglio	Relé repitición corte
<b>K11</b>	Sicherheitsrelais Klappe	Relay safety flap	Relais volet de sécurité	Veiligheidsrelaiskap	Relais coperchio sicurezza	Relé tapa de seguridad
<b>K12</b>	Sicherheitsrelais Klappe	Relay safety flap	Relais volet de sécurité	Veiligheidsrelaiskap	Relais coperchio sicurezza	Relé tapa de seguridad
<b>K13</b>	Sicherheitsrelais Klappe	Relay safety flap	Relais volet de sécurité	Veiligheidsrelaiskap	Relais coperchio sicurezza	Relé tapa de seguridad
<b>K14</b>	Sicherheitsrelais Klappe	Relay safety flap	Relais volet de sécurité	Veiligheidsrelaiskap	Relais coperchio sicurezza	Relé tapa de seguridad
<b>M1</b>	Antriebsmotor	Cutting motor	Moteur de lame	Snijmotor	Motore lama	Motor de corte
<b>M3</b>	Motor Rückanschlag	Backgauge motor	Moteur butée arrière	Motor achteraanleg	Motore di battuta posteriore	Motor escuadra trasera
<b>Q1</b>	Hauptschalter	Main switch	Interrupteur principal	Hoofdschakelaar	Interruttore principale	Interruptor principal
<b>R2</b>	Widerstand	Resistor	Résistance	Weerstand	Resistenza	Resistencia
<b>R9</b>	Poti Rückanschlag	Poti backgauge	Poti butée arrière	Poti achteraanleg	Poti di battuta posteriore	Poti escuadra trasera
<b>S1</b>	Taster Messer ab	Push button knife	Touche de commande lame	Drukknop mes	Pulsante lama	Botón de la cuchilla
<b>S2</b>	Taster Messer ab	Push button knife	Touche de commande lame	Drukknop mes	Pulsante lama	Botón de la cuchilla
<b>S5</b>	OT-Stopschalter Messer	Switch knife top	Arrêt lame haut	Schakelaar mes boven	Fermo lama alto	Interruptor subida cuchilla

Index 430 EP

-2-

Code	Deutsch	English	Francais	Holländisch	Italiano	Espanol
<b>S6</b>	UT-Stopschalter Messer	Switch knife bottom	Arrêt lame bas	Schakelaar mes beneden	Fermo lama basso	Interruptor bajada cuchilla
<b>S8</b>	Schaltschloß	Key switch	Contacteur à clé	Sleutelschakelaar	Interruttore a chiave	Llave interruptor
<b>S10</b>	Sicherheitsschalter Klappe	Switch safety flap	micro contact volet de securité	Veiligheidsschakelaar kap	Interruttore coperchio sicurezza	Interruptor tapa de seguridad
<b>S11</b>	Sicherheitsschalter Klappe	Switch safety flap	micro contact volet de securité	Veiligheidsschakelaar kap	Interruttore coperchio sicurezza	Interruptor tapa de seguridad
<b>S12</b>	Sicherheitsschalter Klappe	Switch safety flap	micro contact volet de securité	Veiligheidsschakelaar kap	Interruttore coperchio sicurezza	Interruptor tapa de seguridad
<b>S15</b>	Rückanschlag vorne/Stop	Switch backgauge forward/stop	Fin decourse avant butée ariére	Schakelaar schakelpunt voor	Interruttore anteriore	Interruptor marca frontal
<b>S16</b>	Rückanschlag rück/Stop	Switch backgauge backward/stop	Fin de course arriére butée ariére	Schakelaar schakelpunt achter	Interruttore posteriore	Interruptor marca fraserá
<b>S20</b>	OT-Pressé Elektronik	Switch clamp up	Micro-contact presse en position haut	Schakelaar pers omhoog	Interruttore elettr. pressino in alto	Interruptor subida prensa
<b>T1</b>	Transformator	Transformer	Transformateur	Transformator	Transformatore	Transformador
<b>V1</b>	Diode	Diode	Diode	Diode	Diodo	Diode
<b>V2</b>	Diode	Diode	Diode	Diode	Diodo	Diode
<b>V3</b>	Diode	Diode	Diode	Diode	Diodo	Diode
<b>V12</b>	Gleichrichter Bremse	Rectifier	Redresseur frein	Gelijkrichter rem	Reddrizzatore freno	Rectificador
<b>V14</b>	Gleichrichter Rückanschlag	Rectifier backgauge	Redresseur butée ariére	Gelijkrichter achteraanleg	Reddrizzatore di battuta posteriore	Rectificador escuadra trasera
<b>Y1</b>	Bremse Messermotor	Brake, knife motor	Frein moteur de lame	Rem snijmotor	Freno motore lama	Freno motor cuchilla
<b>Z1</b>	Drossel	Throttle	Self	Ontstoorspoel	Valvola di regolazione	Válvula reguladora

Mod. 430 EP A

01.05.2002

# Mod.430 EP A

01.05.2002

