

Ersatzteile

Spare parts
Spares
Pièces de rechange
Piezas de recambio
Ricambi
Peças de reposição
Pieșe de schimb
Náhradných dielov
Reservedele
Części zamienne



We Know Compaction



MC 85

0142410
0142411
0142412
0142414

BITTE, NOTIEREN SIE SERIENNUMMER UND MOTORNUMMER IHRER MASCHINE:

PLEASE WRITE DOWN SERIALNUMBERS OF MACHINE AND ENGINE:

NOTEZ SVP LE NUMERO DE SERIE ET LE NUMERO DU MOTEUR DE VOTRE MACHINE:

SI PREGA DI ANNOTARE SEMPRE I NUMERI DI SERIE SIA DELLA VS. MACCHINA CHE DEL MOTORE:

MAQUINA: ROGAMOS ANOTEN EL NUMERO DE SERIE Y NUMERO DE MOTOR DE SU MAQUINA:

PROSIMY ZANOTOWAĆ NUMER MASZYNY I SILNIKA

MASCHINE
MACHINE
MACCHINA
MAQUINA
MASZYNA



MOTOR
ENGINE
MOTEUR
MOTORE
SILNIK



ZUR VERMEIDUNG VON FEHLLIEFERUNGEN UND VERZÖGERUNGEN SIND BEI DER BESTELLUNG VON ERSATZTEILEN FOLGENDE ANGABEN UNBEDINGT ERFORDERLICH:

- MASCHINENTYP
- SERIENNUMMER DER MASCHINE
- SERIENNUMMER DES MOTORS (BEI MOTORTEILEN)
- TEILENUMMER
- BESTELLMENGE

TO AVOID ERRORS IN DELIVERY PLEASE STATE THESE PARTICULARS WHEN ORDERING:

- TYPE OF MACHINE
- SERIAL NO. OF MACHINE
- SERIAL NO. OF ENGINE (ON ENGINE PARTS)
- PART-NO.
- QUANTITY REQUIRED

AFIN D'EVITER DES ERREURS DE COMMANDE ET DES RETARDS DE LIVRAISON IL EST NECESSAIRE D'INDIQUER LES CARACTERISTIQUES SUIVANTES:

- TYPE DE MACHINE
- LE NUMERO DE SERIE DE LA MACHINE
- LE NUMERO DE SERIE DU MOTEUR
- LE NUMERO D'IDENTITE DE LA PIECE
- LA QUANTITE SOUHAITEE

ONDE EVITARE DISGUIDI E RITARDI NELLE CONSEGNE DIE RICAMBI SI PREGA DI INDICARE SEMPRE:

- TIPO DELLA MACCHINA
- NUMERO DI SERIE DELLA MACCHINA
- NUMERO DI SERIE DEL MOTORE (SE SI RICHIEDONO PEZZI DEL MOTORE)
- NUMERO D'ORDINE DIE SINGOLI RICAMBI
- QUANTITA

A FI DE EVITAR ERRORES DE ENTREGA, ROGAMOS INDIQUEN LOS SIGUIENTES DATOS CUANDO PASE PEDIDOS DE RECAMBIOS:

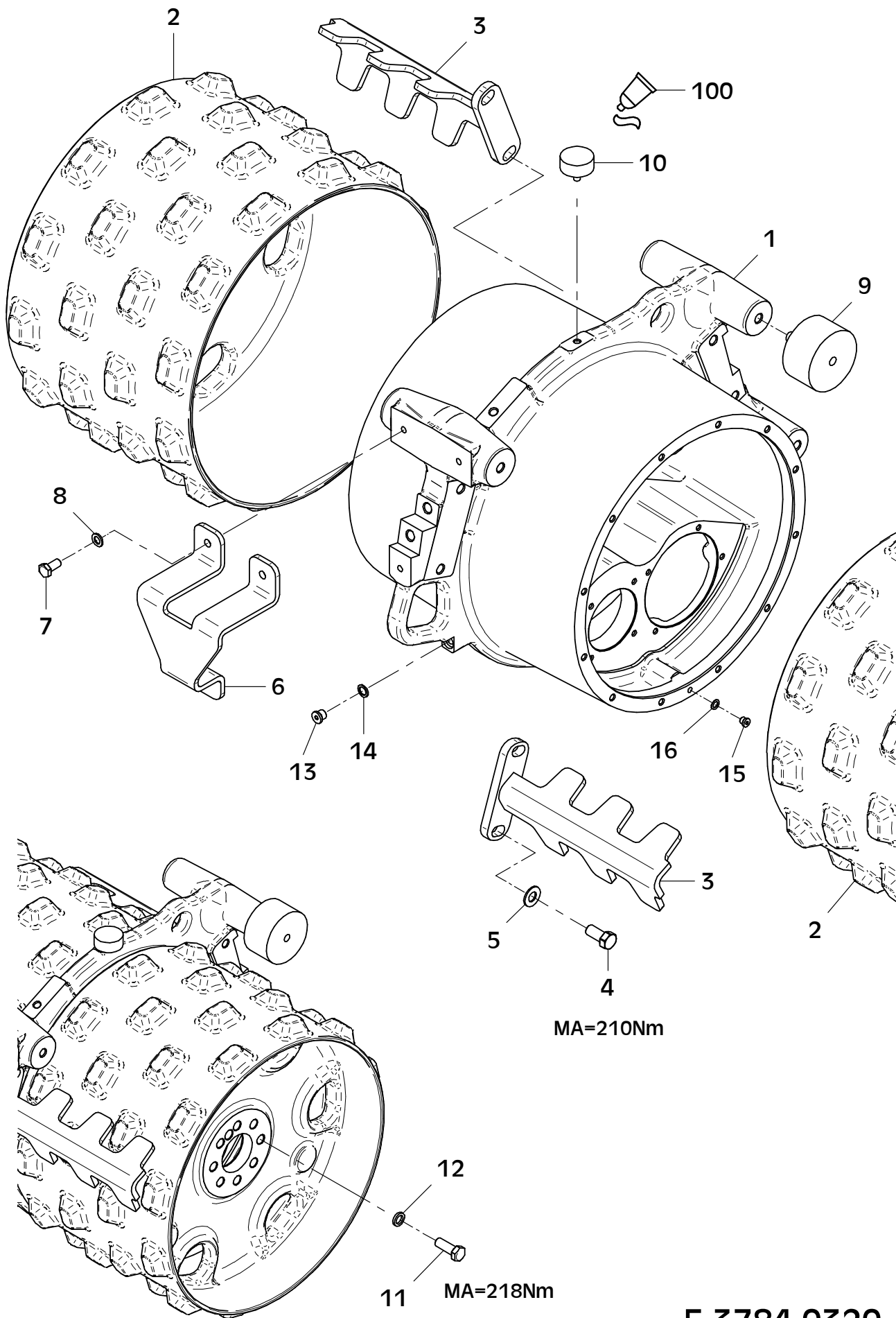
- MODELO DE MAQUINA
- NO. DE SERIE DE LA MAQUINA
- NO. DE SERIE DEL MOTOR (EN PIEZAS PARA MOTOR)
- REFERENCIA DEL RECAMBIO
- CANTIDAD PEDIDA

PROSIMY O PODANIE NASTĘPUJĄCYCH DANYCH PRZY SKŁADANIU ZAMÓWIENIA.

- TYP MASZYNY
- NUMER SERYJNY MASZYNY
- NUMER SERYJNY SILNIKA (PRZY CZĘŚCIACH DO SILNIKA)
- NUMER CZĘŚCI ZAMIEWNNEJ
- ZAMAWIANA ILOŚĆ

E 3784-0320

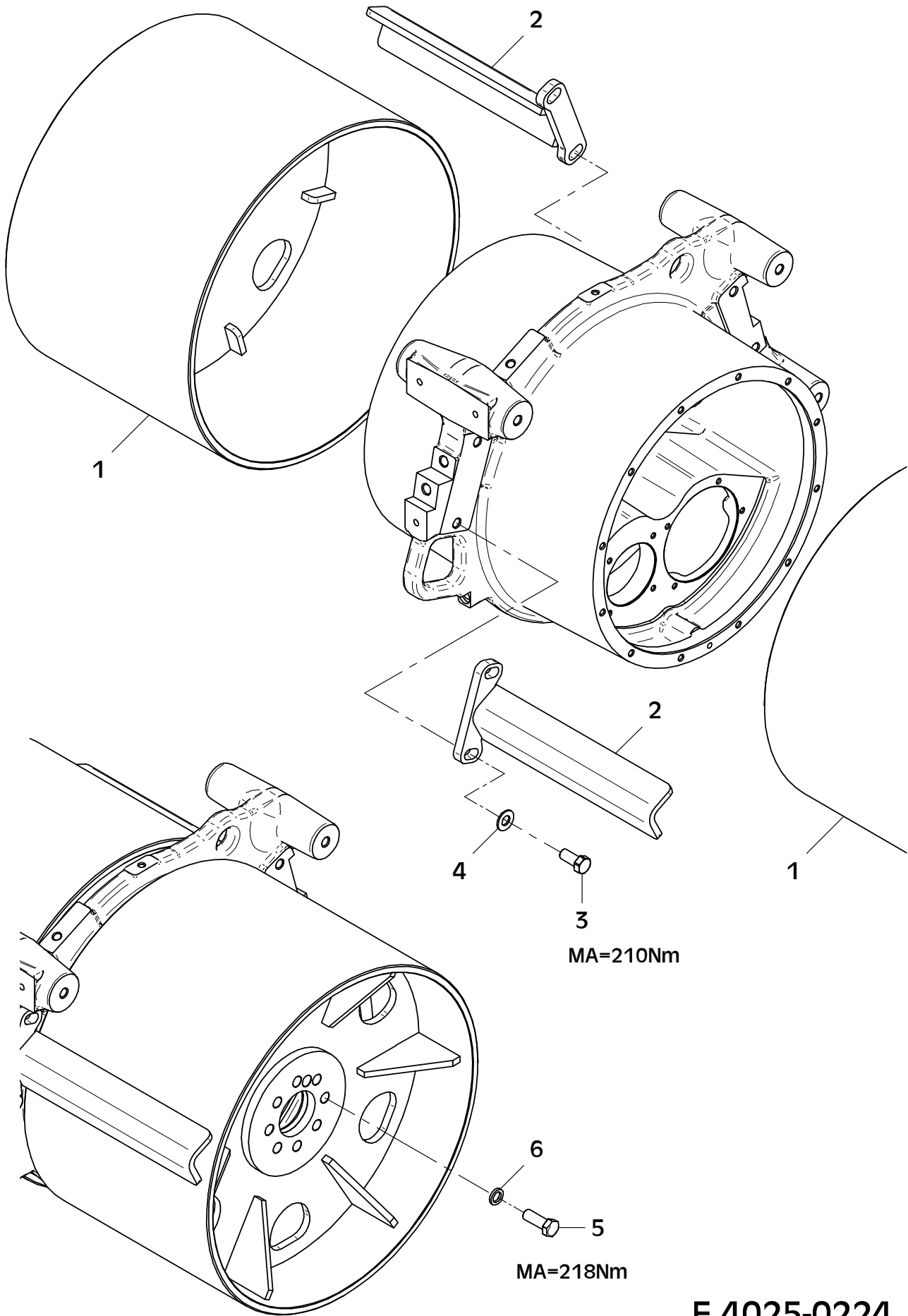
Position Ref.No. Repère Posizione Posicion	Menge Quantity Quantité Quantita Cantidad	Teile-Nr. Part-No. No. Référence Nr. d'Ordine No. Referenzia	Hinweis Hints Indications Indicazione Indicaciones	Position Ref. No. Repère Posizione Posicion	Menge Quantity Quantité Quantita Cantidad	Teile-Nr. Part-No. No. Référence Nr. d'Ordine No. Referenzia	Hinweis Hints Indications Indicazione Indicaciones
1	2	11002177					
1	1	11002869	CCD				
1	1	11002177	CCD				
2	4	11002421					
3	8	11002422					
4	16	25038056	DIN933-M16x35				
5	16	20029030	SKM 16				
6	2	11002423					
7	6	25038019	DIN933-M12x25				
8	6	20029004	VSK 12				
9	12	21001379					
10	2	20005003					
11	32	21001428	DIN961-M16x1,5x45				
12	32	20029029	Nord-Lock 16,0				
13	2	21001567	DIN908-14x1,5				
14	2	25008006	DIN7603-14x20x2				
15	2	21000909	DIN908-M10x1				
16	2	25008004	DIN7603-10x14x1				
				100			Loctite 243



E 3784-0320

E 4025-0224

Position Ref.No. Repère Posizione Posicion	Menge Quantity Quantité Quantita Cantidad	Teile-Nr. Part-No. No. Référence Nr. d'Ordine No. Referenzia	Hinweis Hints Indications Indicazione Indicaciones	Position Ref. No. Repère Posizione Posicion	Menge Quantity Quantité Quantita Cantidad	Teile-Nr. Part-No. No. Référence Nr. d'Ordine No. Referenzia	Hinweis Hints Indications Indicazione Indicaciones
1	4	11002895					
2	8	11002896					
3	16	25038056	DIN933-M16x35				
4	16	20029030	SKM 16				
5	32	21001428	DIN961-M16x1,5x45				
6	32	20029029	Nord-Lock 16,0				



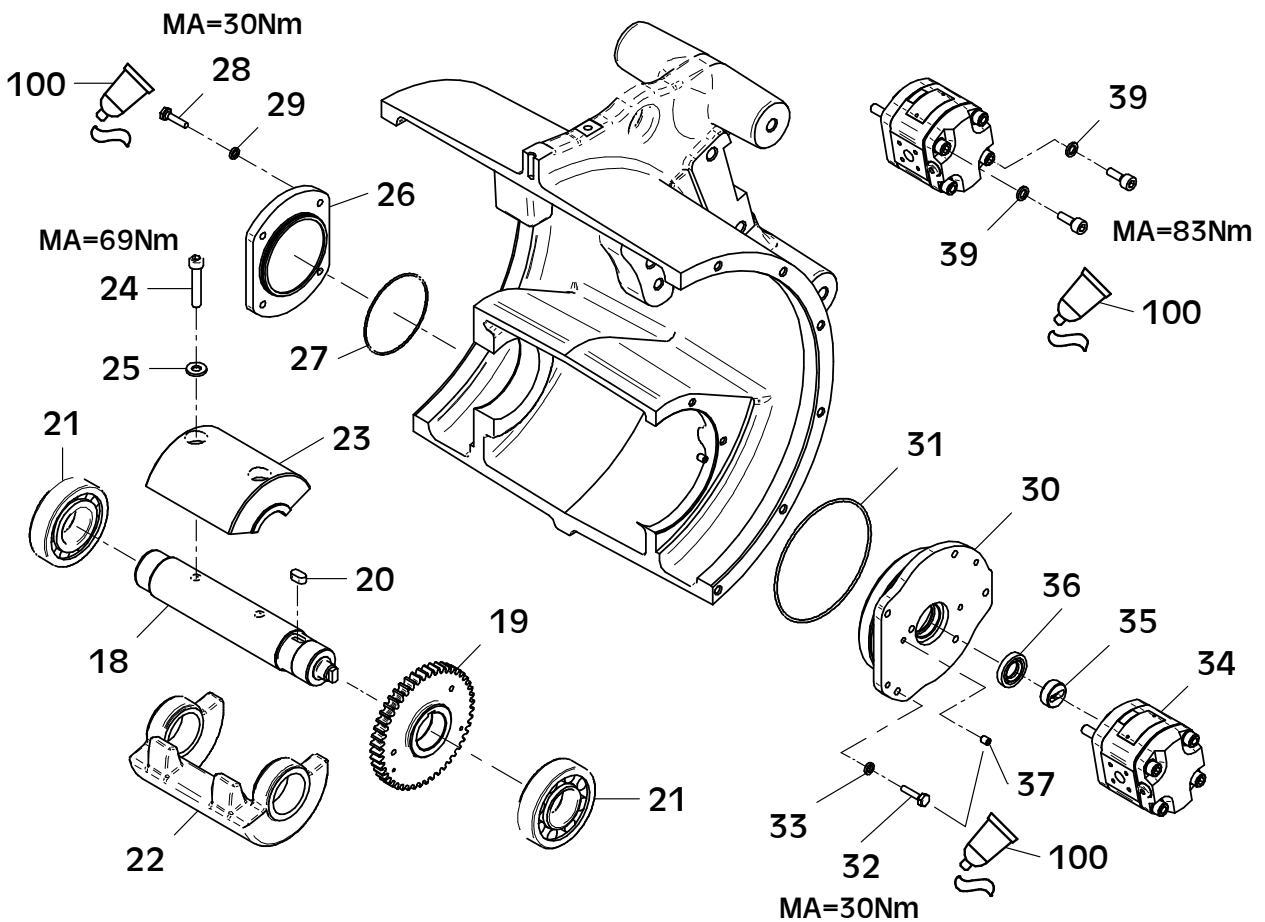
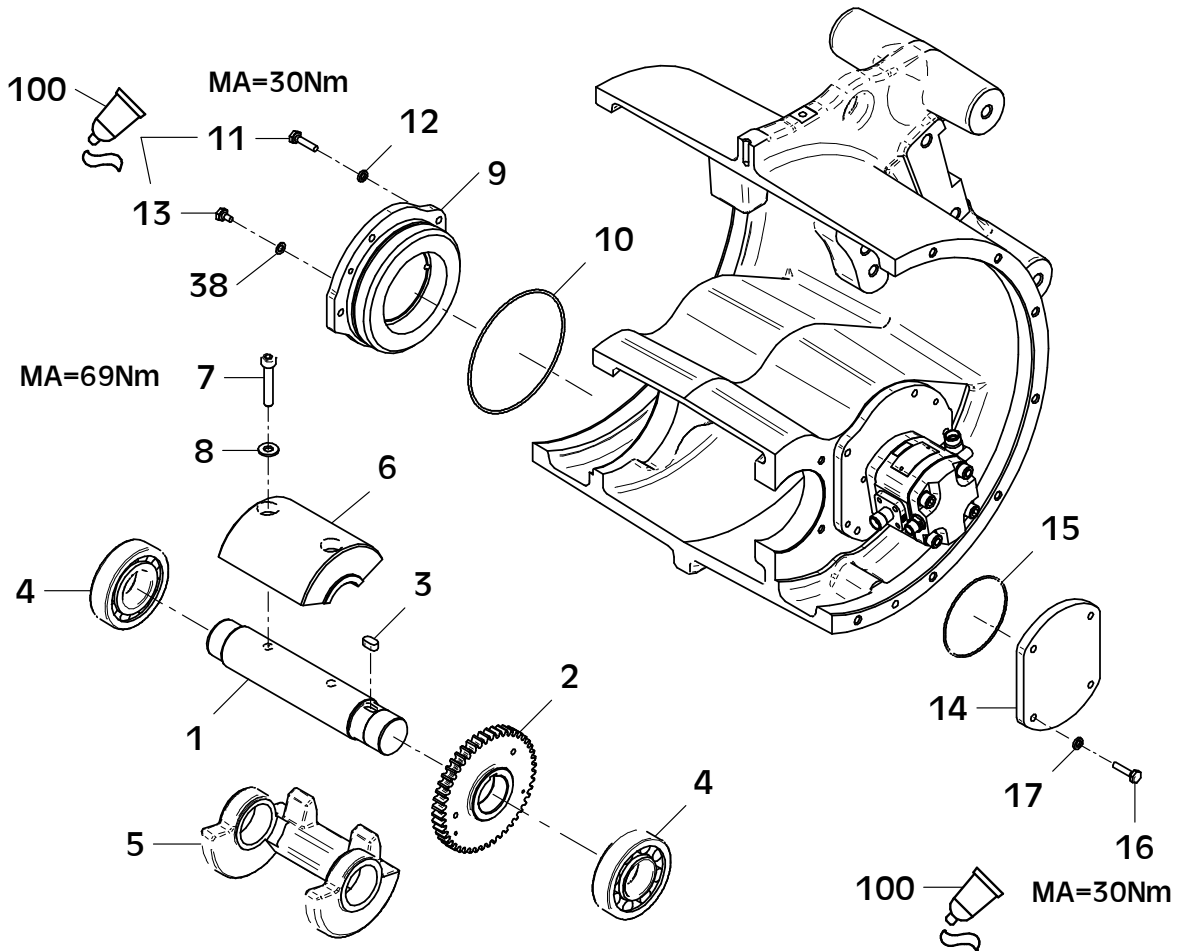
E 4025-0224

E 3785-0221

Position Ref.No. Repère Posizione Posicion	Menge Quantity Quantité Quantita Cantidad	Teile-Nr. Part-No. No. Référence Nr. d'Ordine No. Referenzia	Hinweis Hints Indications Indicazione Indicaciones	Position Ref. No. Repère Posizione Posicion	Menge Quantity Quantité Quantita Cantidad	Teile-Nr. Part-No. No. Référence Nr. d'Ordine No. Referenzia	Hinweis Hints Indications Indicazione Indicaciones
1	4	11002179					
2	4	21001382					
3	48	25044012	DIN912-M10x25-10.9				
4	48	20029025	Nord-Lock 10,0				
5	12	21001571	DIN912-M10x10				
6	12	21001099	DIN7603-10x14x2				
7	2	11002426					
8	2	11002427					
9	4	21001384					
10	4	25034010	DIN471-A60x2,0				
11	4	21001385					
12	4	21001386					
13	4	11002428					
14	4	21001389	DIN961-M24x2x60-10.9				
15	4	21001391	Nord-Lock 24,0				
16	4	21001392	DIN71412-A-M10x1				
17	4	21001555					
18	4	11002563					
19	4	11002562					
20	16	21001560	ISO7380-M5x12				
21	4	21000909	DIN908-M10x1				
				100			Loctitie 243

E 3786-0724

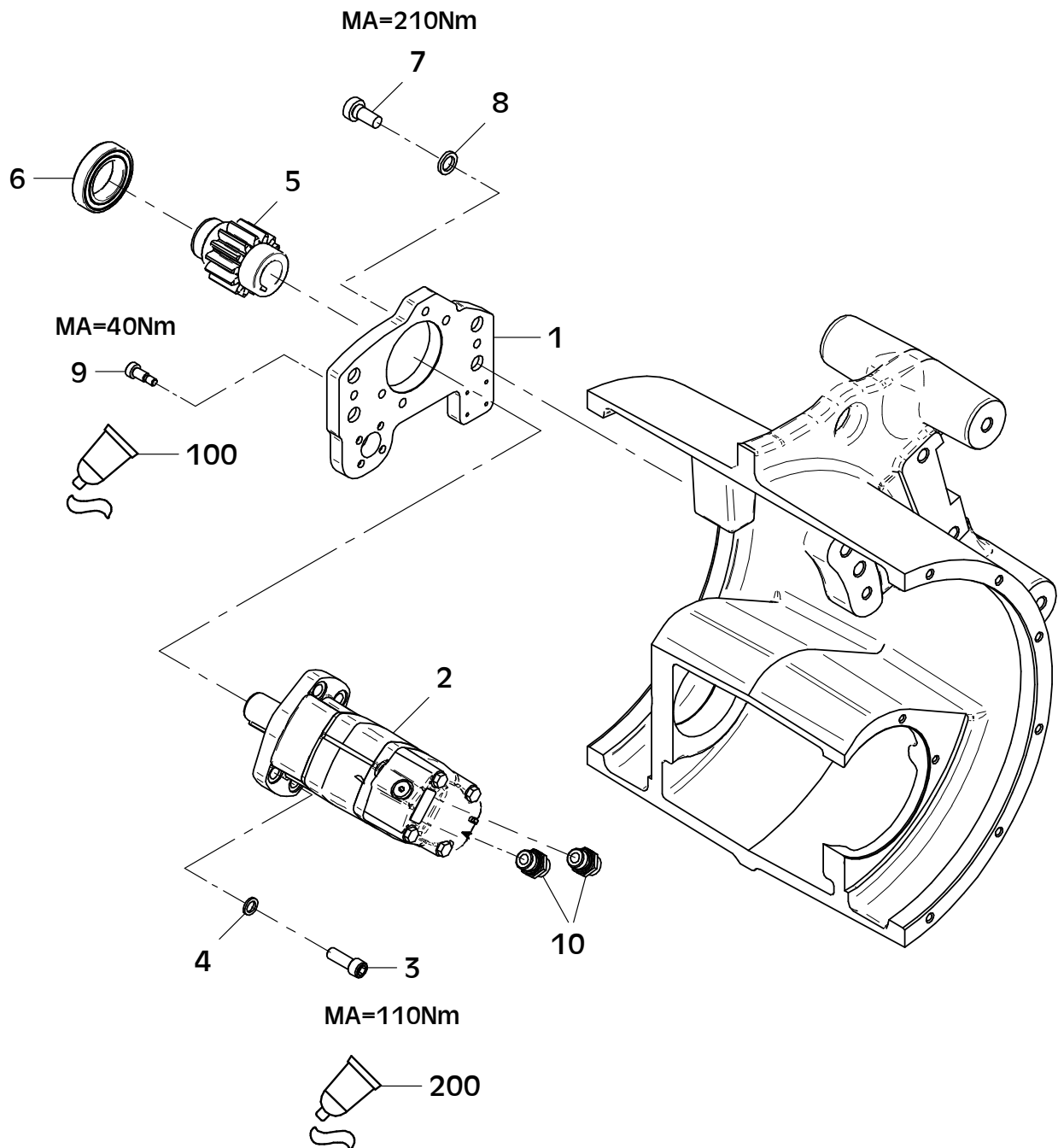
Position Ref.No. Repère Posizione	Menge Quantity Quantité Cantidad	Teile-Nr. Part-No. No. Référence Nr. d'Ordine No. Referenzia	Hinweis Hints Indications Indicazione Indicaciones	Position Ref. No. Repère Posizione	Menge Quantity Quantité Cantidad	Teile-Nr. Part-No. No. Référence Nr. d'Ordine No. Referenzia	Hinweis Hints Indications Indicazione Indicaciones
1	2	11002436		31	2	21001395	
2	2	11002284		32	8	21001348	DIN933-M8x30-10.9
3	2	25015016		33	8	20029024	Nord-Lock 8,0
4	4	21000941		34	2	21001394	
5	2	11002362		35	2	21001613	
6	2	11002435		36	2	25017043	
7	4	21001566	DIN912-M10x55-10.9	37	4	21001399	
8	4	25025245		38	4	25008003	DIN7603-8x14x1
9	2	11002430		39	2	20029025	Nord-Lock 10,0
10	2	21001395					
11	8	21001348	DIN933-M8x30-10.9				
12	8	20029024	Nord-Lock 8,0				
13	4	25038073	DIN933-M8x12				
14	2	11002429					
15	2	21001396					
16	8	21001348	DIN933-M8x30-10.9				
17	8	20029024	Nord-Lock 8,0				
18	2	11002434					
19	2	11002284					
20	2	25015016					
21	4	21000941					
22	2	11002362					
23	2	11002435					
24	4	21001566	DIN912-M10x55-10.9				
25	4	25025245					
26	2	11002429					Loctite 243
27	2	21001396		100			
28	8	21001348	DIN933-M8x30-10.9				ab Serien-Nr. 20114041
29	8	20029024	Nord-Lock 8,0				ab Serien-Nr. 20116719
30	2	11002431					



E 3786-0724

E 3787-0224

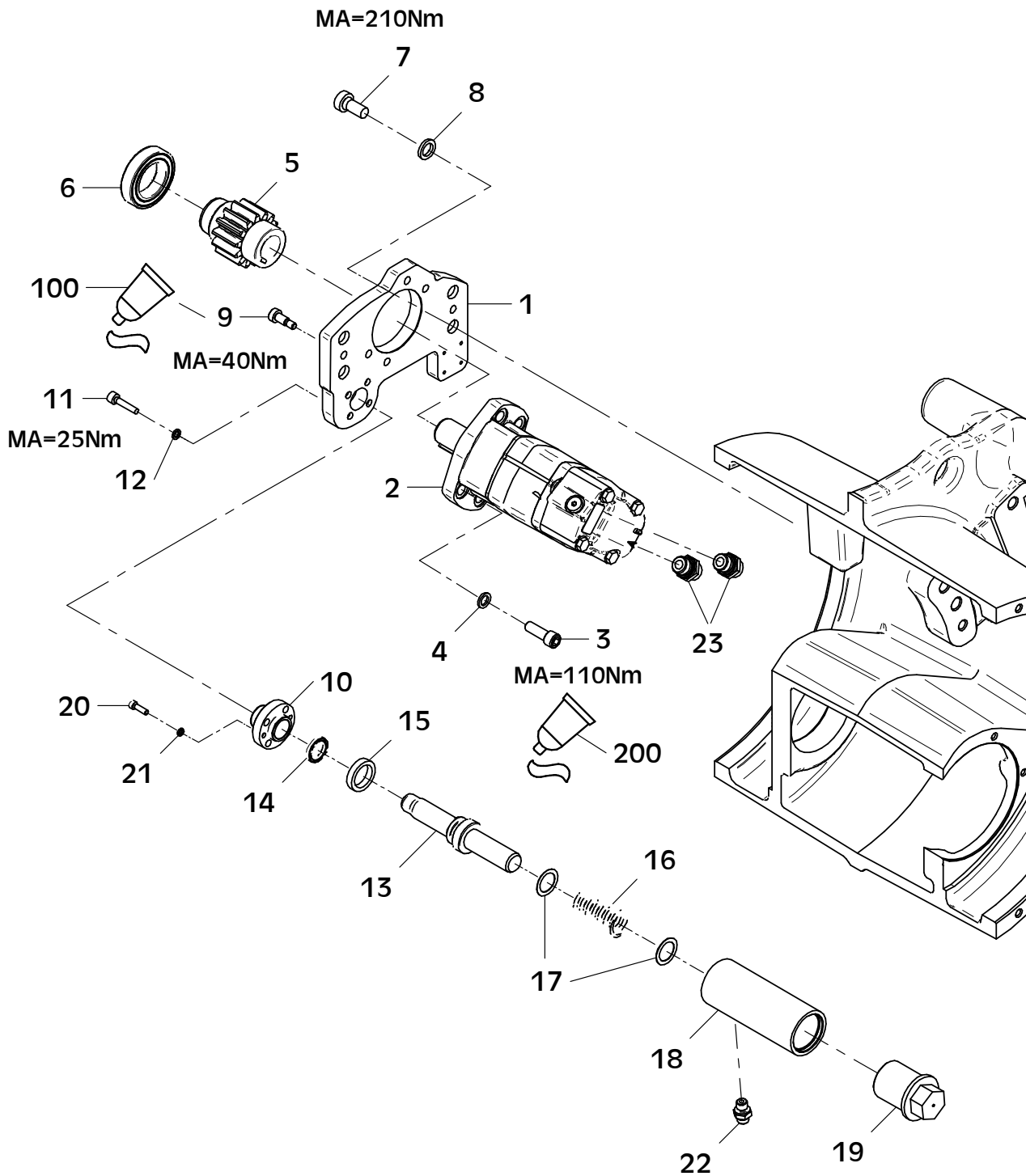
Position Ref.No. Repère Posizione Posicion	Menge Quantity Quantité Quantita Cantidad	Teile-Nr. Part-No. No. Référence Nr. d'Ordine No. Referenzia	Hinweis Hints Indications Indicazione Indicaciones	Position Ref. No. Repère Posizione Posicion	Menge Quantity Quantité Quantita Cantidad	Teile-Nr. Part-No. No. Référence Nr. d'Ordine No. Referenzia	Hinweis Hints Indications Indicazione Indicaciones
1	1	11002216					
2	1	21001383					
3	4	25045045	DIN912-M12x35-10.9				
4	4	20029026	Nord-Lock 12,0				
5	1	11002425					
6	1	25001042					
7	4	21001484	DIN7984-M16x30				
8	4	20029029	Nord-Lock 16,0				
9	2	21001393					
10	2	20020032					
					100		Loctite 243
					200		Loctite 270



E 3787-0224

E 3788-0224

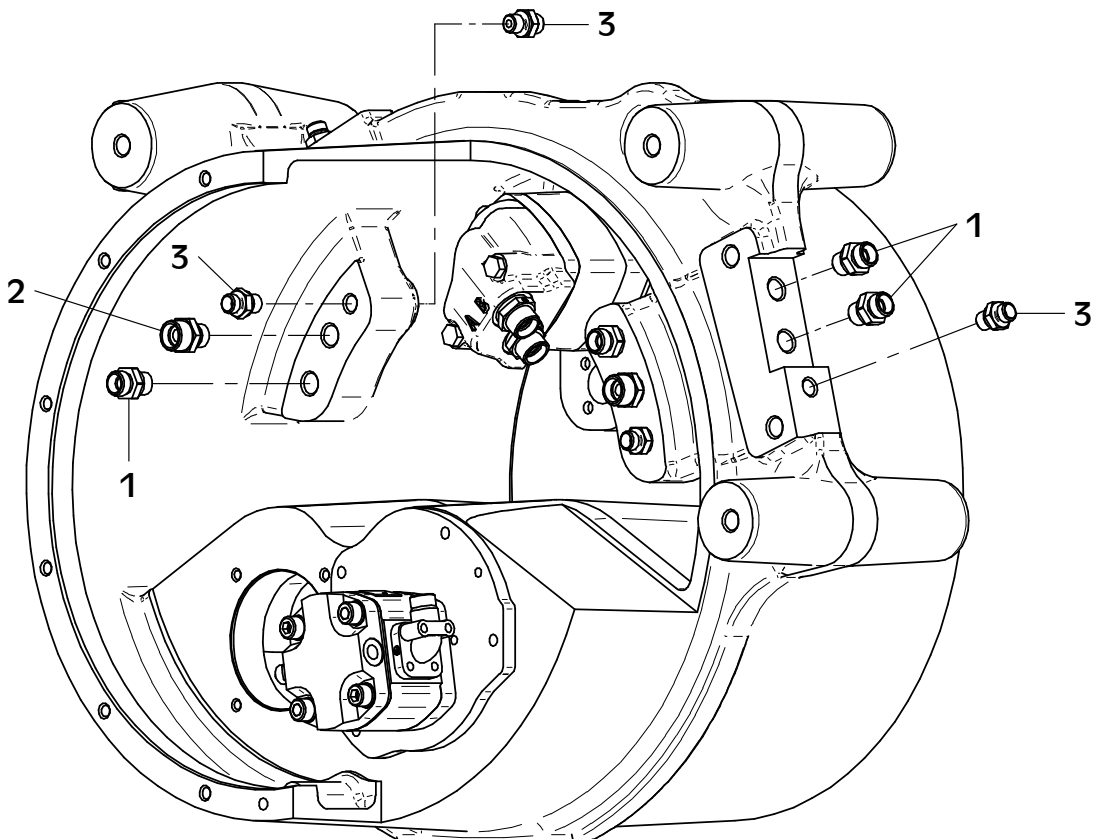
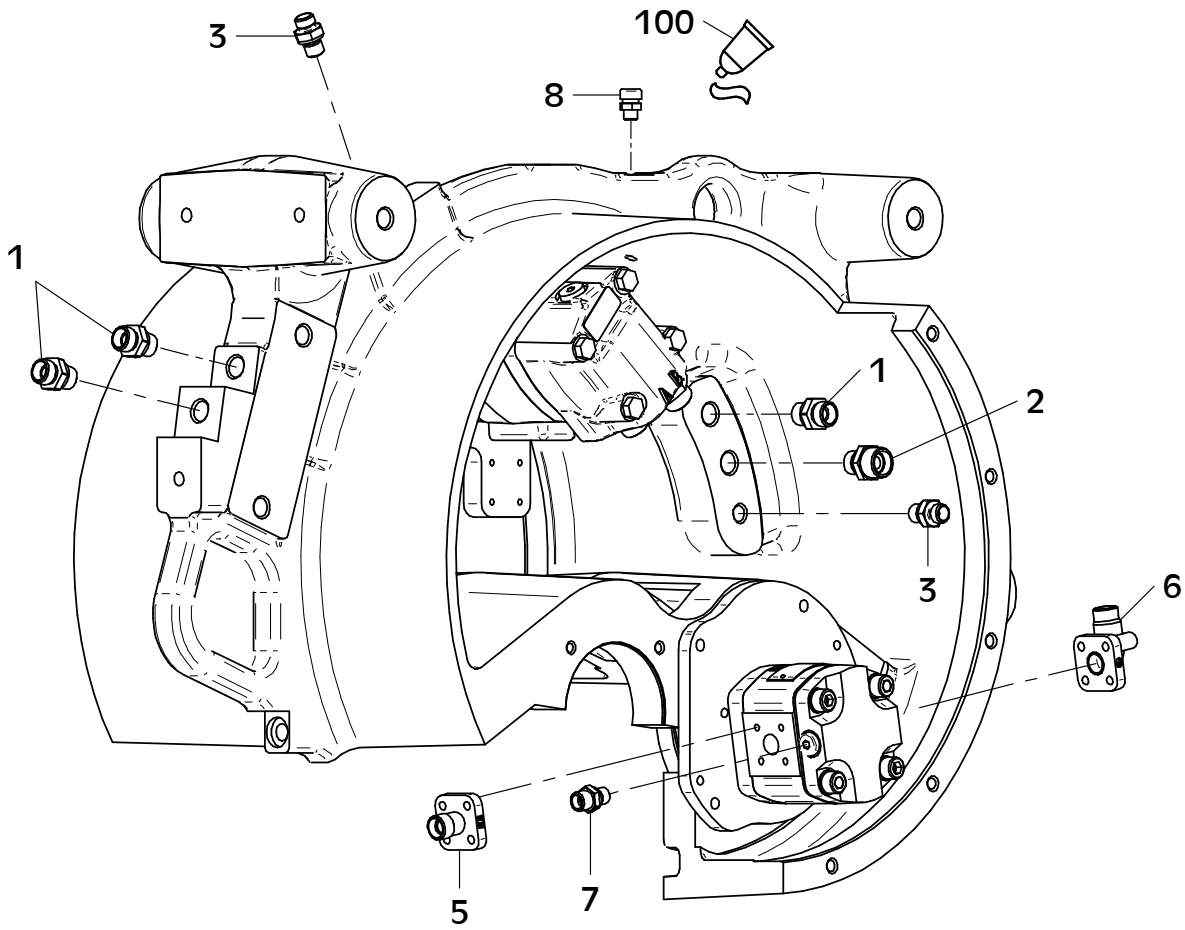
Position Ref.No. Repère Posizione Posicion	Menge Quantity Quantité Quantità Cantidad	Teile-Nr. Part-No. No. Référence Nr. d'Ordine No. Referenzia	Hinweis Hints Indications Indicazione Indicaciones	Position Ref. No. Repère Posizione Posicion	Menge Quantity Quantité Quantità Cantidad	Teile-Nr. Part-No. No. Référence Nr. d'Ordine No. Referenzia	Hinweis Hints Indications Indicazione Indicaciones
1	1	11002216					
2	1	21001383					
3	4	25045045	DIN912-M12x35-10.9				
4	4	20029026	Nord-Lock 12,0				
5	1	11002425					
6	1	25001042					
7	4	21001484	DIN7984-M16x30				
8	4	20029029	Nord-Lock 16,0				
9	2	21001393					
10	1	11002442					
11	4	25044063	DIN912-M8x35				
12	4	20029011	VSKZ 8				
13	1	11002438					
14	1	21001403					
15	1	21001404					
16	1	20008069					
17	2	25025201	DIN988-PS-25x35x0,5				
18	1	11002437					
19	1	11002441					
20	2	25044003	DIN912-M6x20				
21	2	20029015	VSKZ 6				
22	1	20020119					
23	2	20020032					
				100			Loctite 243
				200			Loctite 270



E 3788-0224

E 3789-0724

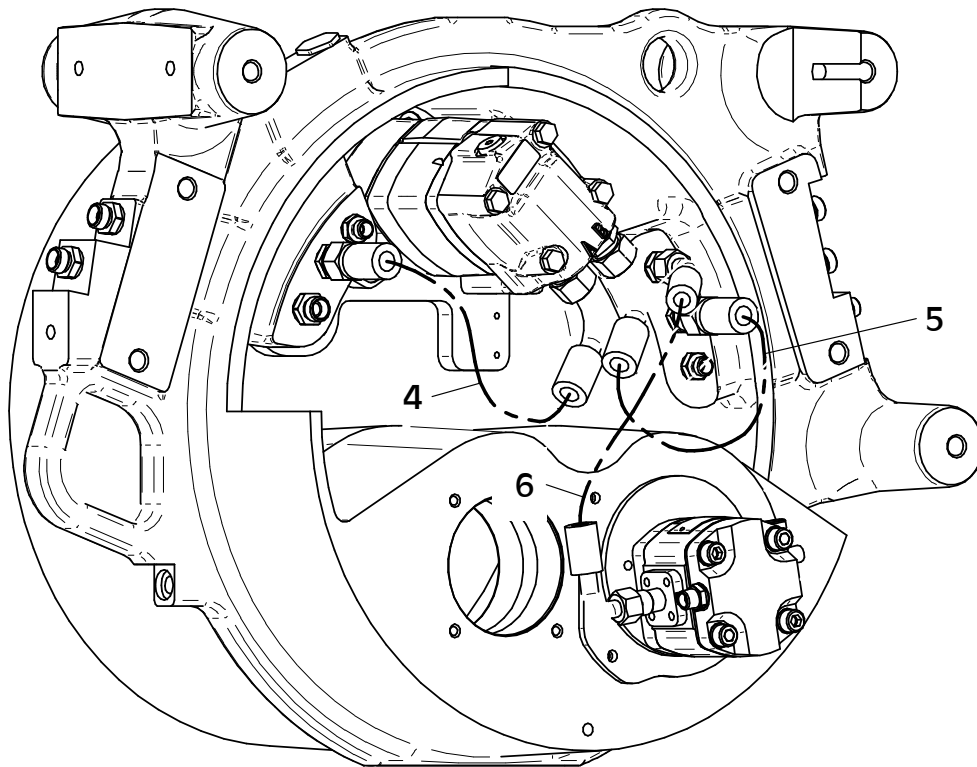
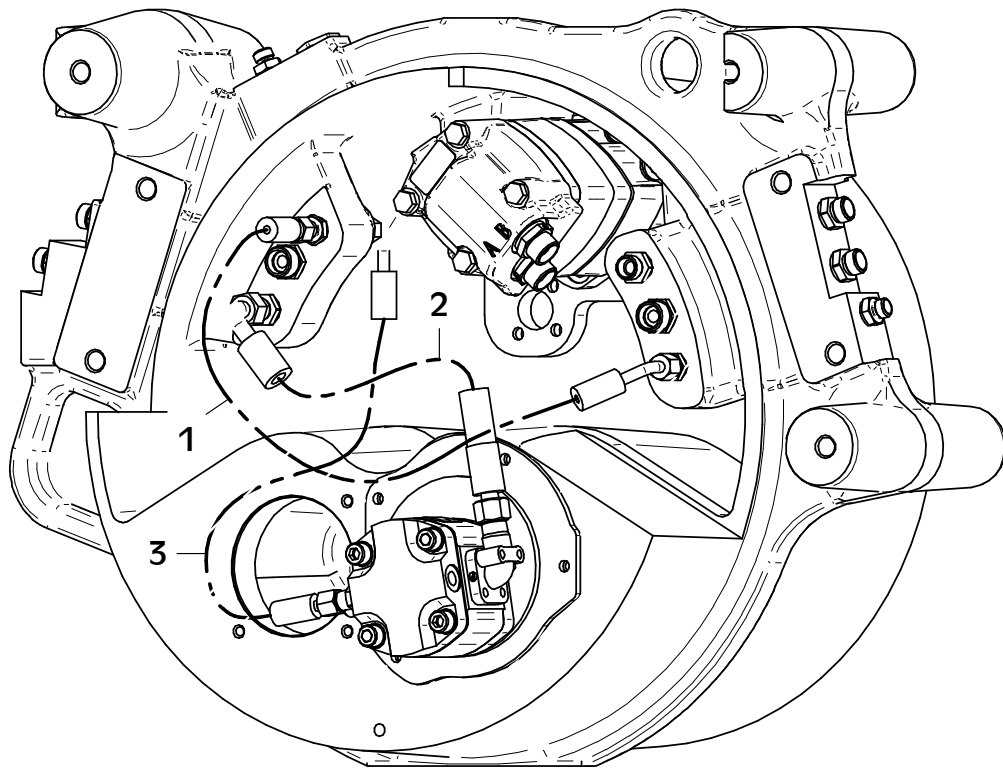
Position Ref.No. Repère Posizione Posicion	Menge Quantity Quantité Quantita Cantidad	Teile-Nr. Part-No. No. Référence Nr. d'Ordine No. Referenzia	Hinweis Hints Indications Indicazione Indicaciones	Position Ref. No. Repère Posizione Posicion	Menge Quantity Quantité Quantita Cantidad	Teile-Nr. Part-No. No. Référence Nr. d'Ordine No. Referenzia	Hinweis Hints Indications Indicazione Indicaciones
1	6	20020037					
2	2	20020138					
3	5	20020119					
4							
5	1	20020564					
6	1	20020533					
7	1	20020111					
8	1	21001950					
				100			Loctite 243 ab Serien-Nr. 20114041



E 3789-0724

E 3809-0320

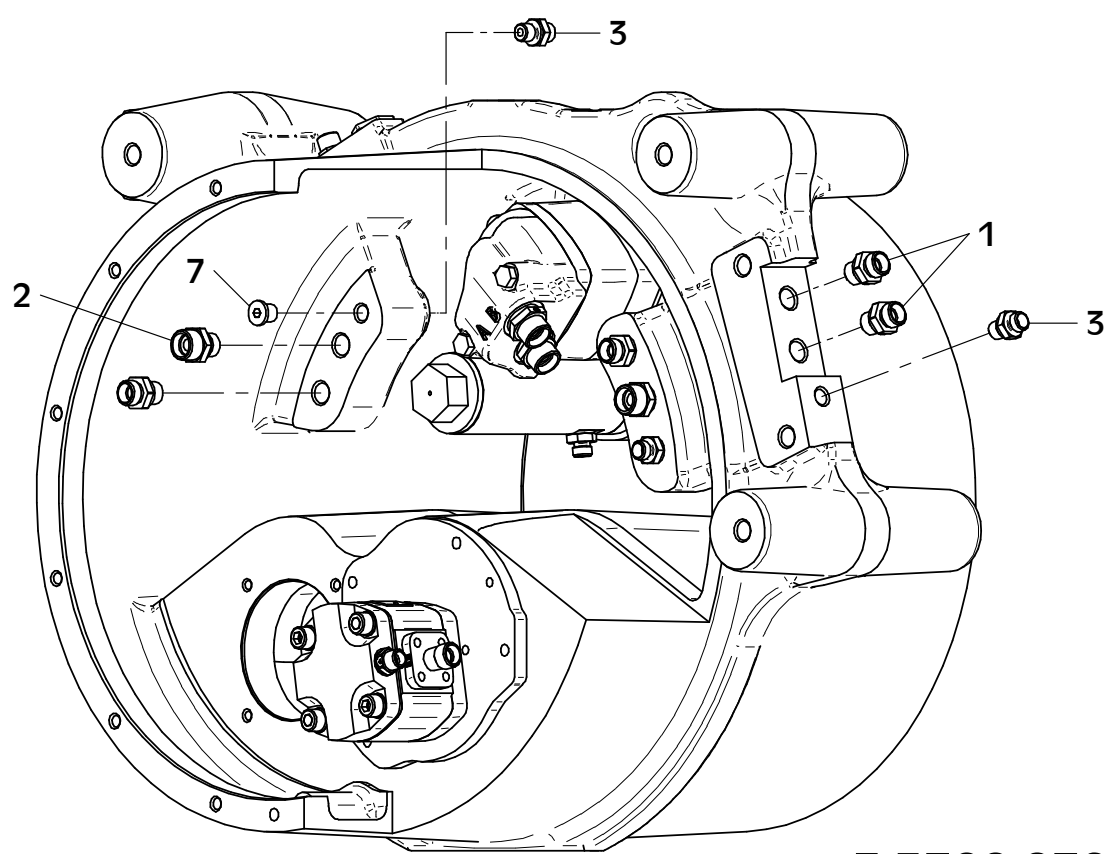
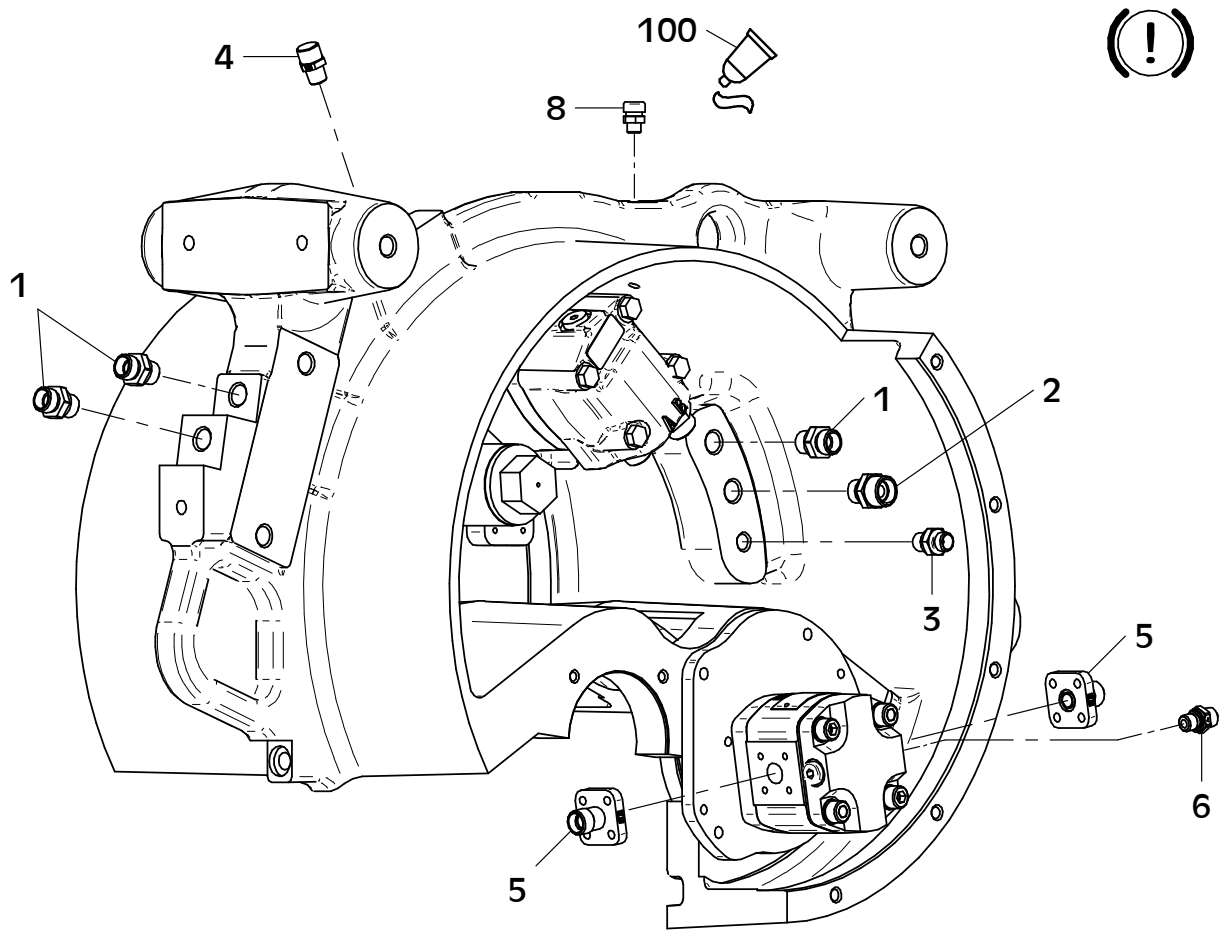
Position Ref.No. Repère Posizione Posicion	Menge Quantity Quantité Quantita Cantidad	Teile-Nr. Part-No. No. Référence Nr. d'Ordine No. Referenzia	Hinweis Hints Indications Indicazione Indicaciones	Position Ref. No. Repère Posizione Posicion	Menge Quantity Quantité Quantita Cantidad	Teile-Nr. Part-No. No. Référence Nr. d'Ordine No. Referenzia	Hinweis Hints Indications Indicazione Indicaciones
1	1	21001531					
2	1	21001532					
3	1	21001530					
4	1	21001525					
5	1	21001526					
6	1	21001533					



E 3809-0320

E 3790-0724

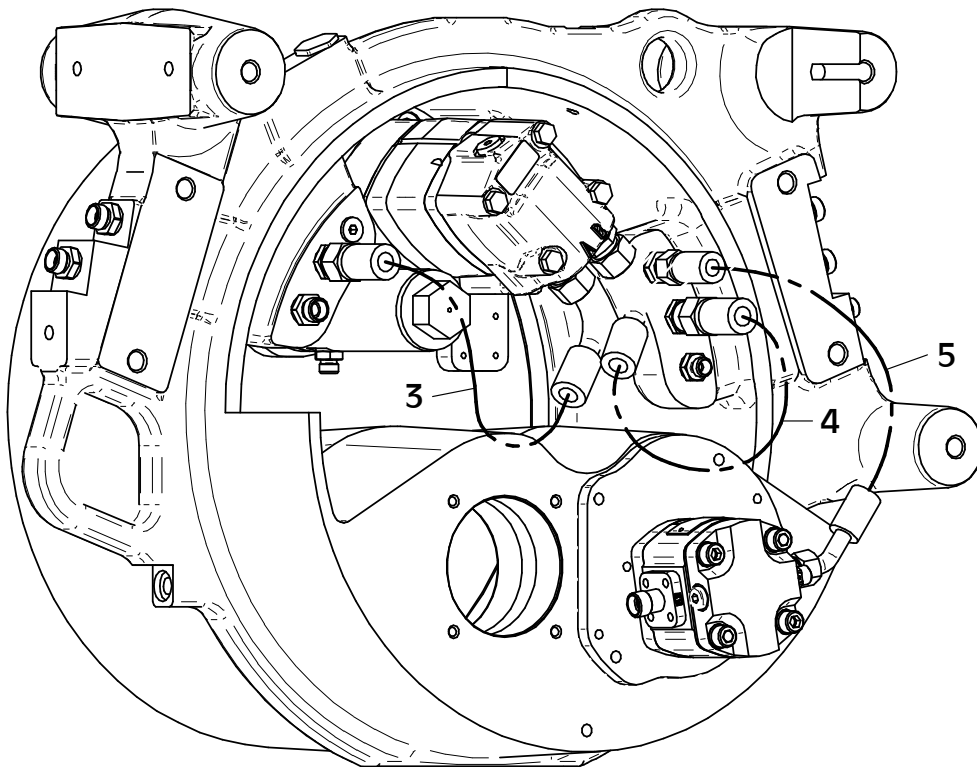
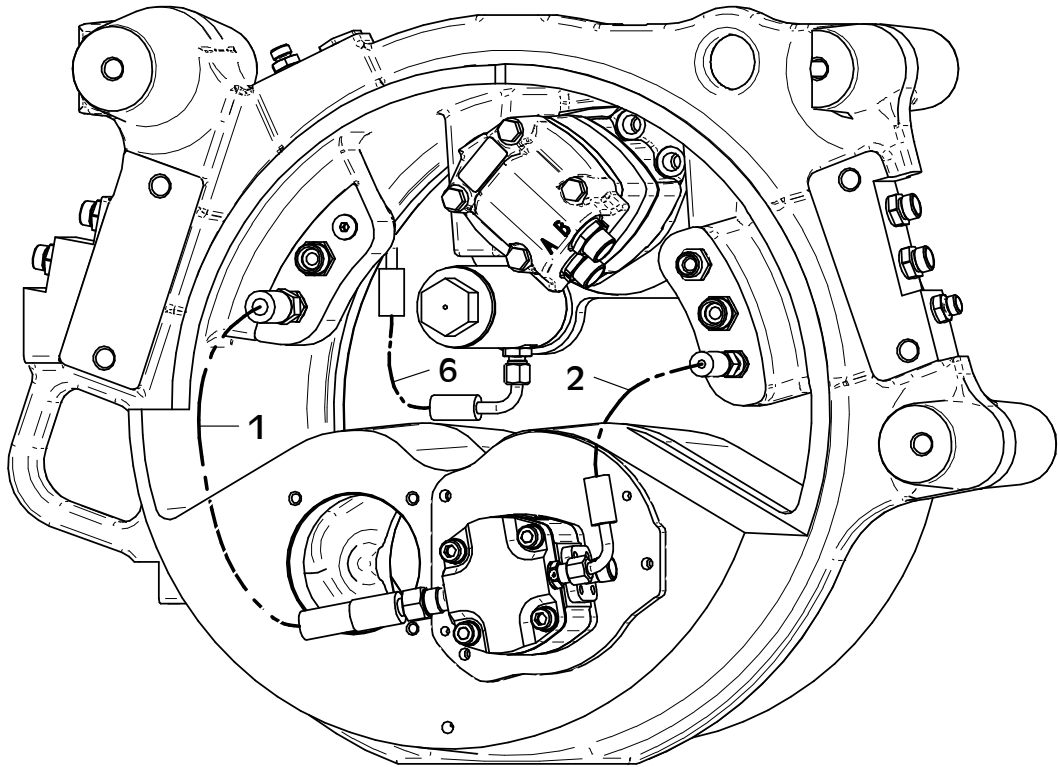
Position Ref.No. Repère Posizione Posicion	Menge Quantity Quantité Quantita Cantidad	Teile-Nr. Part-No. No. Référence Nr. d'Ordine No. Referenzia	Hinweis Hints Indications Indicazione Indicaciones	Position Ref. No. Repère Posizione Posicion	Menge Quantity Quantité Quantita Cantidad	Teile-Nr. Part-No. No. Référence Nr. d'Ordine No. Referenzia	Hinweis Hints Indications Indicazione Indicaciones
1	6	20020037					
2	2	20020138					
3	3	20020119					
4	1	20020168					
5	2	20020564					
6	1	20020111					
7	1	21001549					
8	1	21001950					
				100			Loctite 243 ab Serien-Nr. 20114041



E 3790-0724

E 3810-0724

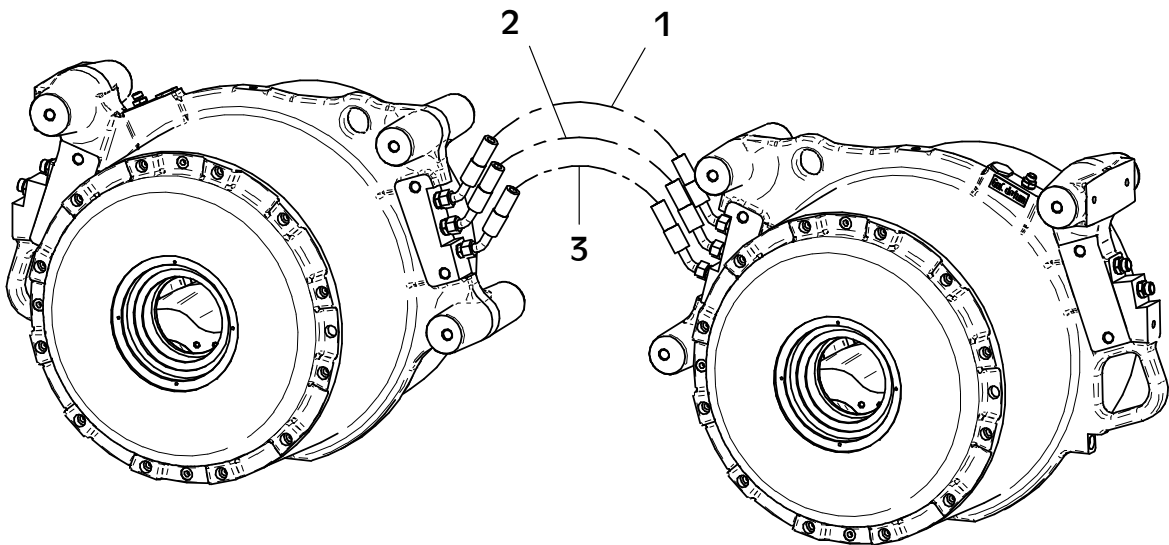
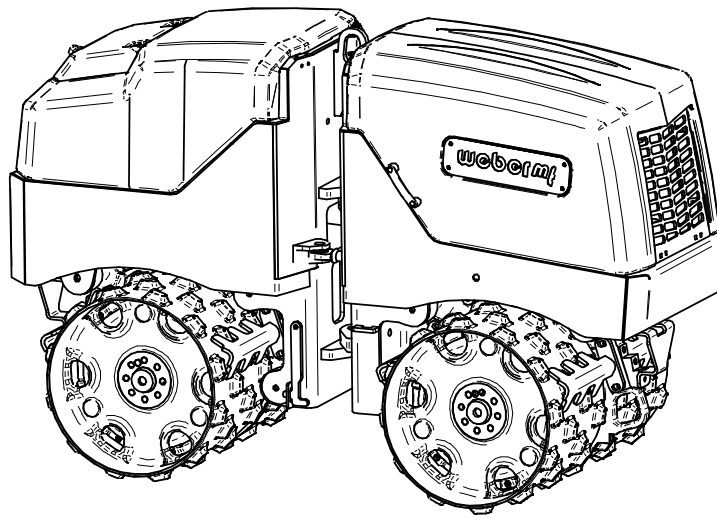
Position Ref.No. Repère Posizione Posicion	Menge Quantity Quantité Quantita Cantidad	Teile-Nr. Part-No. No. Référence Nr. d'Ordine No. Referenzia	Hinweis Hints Indications Indicazione Indicaciones	Position Ref. No. Repère Posizione Posicion	Menge Quantity Quantité Quantita Cantidad	Teile-Nr. Part-No. No. Référence Nr. d'Ordine No. Referenzia	Hinweis Hints Indications Indicazione Indicaciones
1	1	21001528					
2	1	21001529					
3	1	21001525					
4	1	21001526					
5	1	21001527					
6	1	21001948					
							ab Serien-Nr. 20112274



E 3810-0724

E 3808-0320

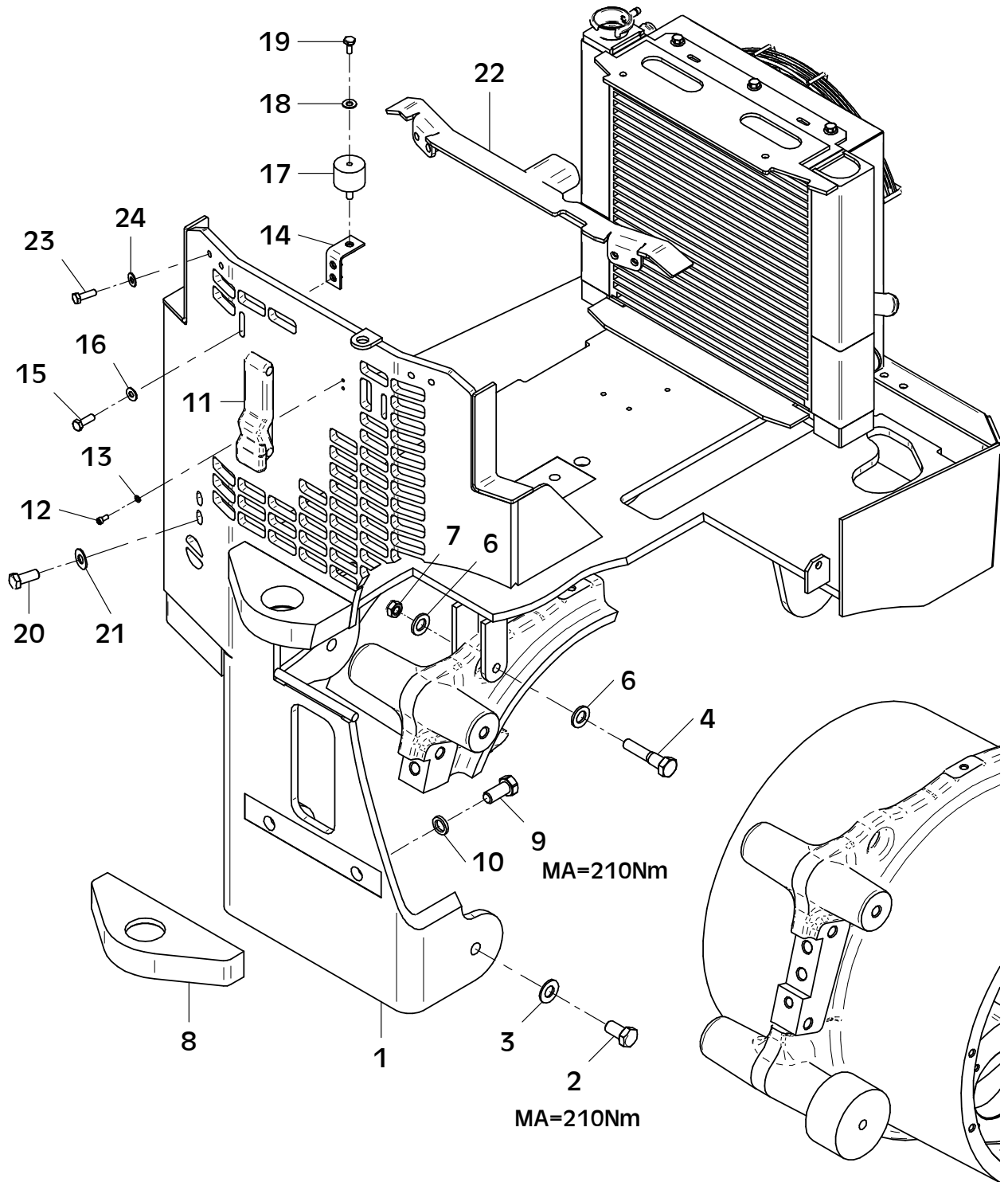
Position Ref.No. Repère Posizione Posicion	Menge Quantity Quantité Quantita Cantidad	Teile-Nr. Part-No. No. Référence Nr. d'Ordine No. Referenzia	Hinweis Hints Indications Indicazione Indicaciones	Position Ref. No. Repère Posizione Posicion	Menge Quantity Quantité Quantita Cantidad	Teile-Nr. Part-No. No. Référence Nr. d'Ordine No. Referenzia	Hinweis Hints Indications Indicazione Indicaciones
1	1	21001523					
2	1	21001522					
3	1	21001524					



E 3808-0320

E 3791-1222

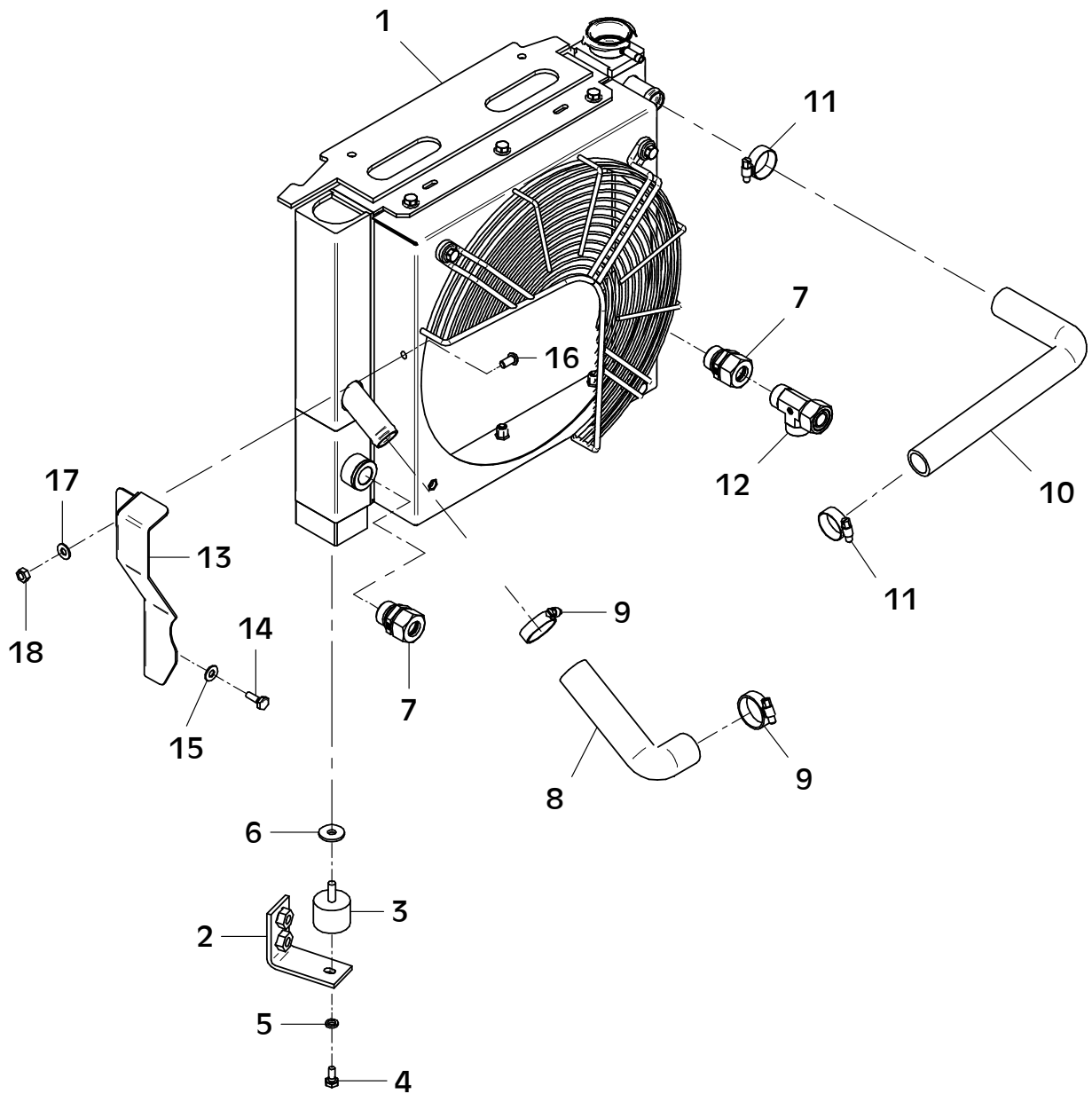
Position Ref.No. Repère Posizione Posicion	Menge Quantity Quantité Quantita Cantidad	Teile-Nr. Part-No. No. Référence Nr. d'Ordine No. Referenzia	Hinweis Hints Indications Indicazione Indicaciones	Position Ref. No. Repère Posizione Posicion	Menge Quantity Quantité Quantita Cantidad	Teile-Nr. Part-No. No. Référence Nr. d'Ordine No. Referenzia	Hinweis Hints Indications Indicazione Indicaciones
1	1	11002443					
2	6	25038024	DIN933-M16x30				
3	6	20029030	SKM 16				
4	1	25040049	DIN931-M12x80				
5							
6	2	25048004	DIN125-A13				
7	1	25031015	DIN985-M12				
8	2	11002461					
9	4	25038056	DIN933-M16x35				
10	4	20029029	Nord-Lock 16,0				
11	1	21001405					
12	2	21000734	DIN912-M5x12				
13	2	20029006	VSK 5				
14	2	11002472					
15	4	25038008	DIN933-M8x25				
16	4	20029031	SKM 8				
17	2	21001380					
18	2	20029031	SKM 8				
19	2	25038073	DIN933-M8x12				
20	4	25038020	DIN933-M12x30				
21	4	20029032	SKM 12				
22	1	11002452					
23	4	25038008	DIN933-M8x25				
24	4	20029024	Nord-Lock 8,0				



E 3791-1222

E 3792-0625

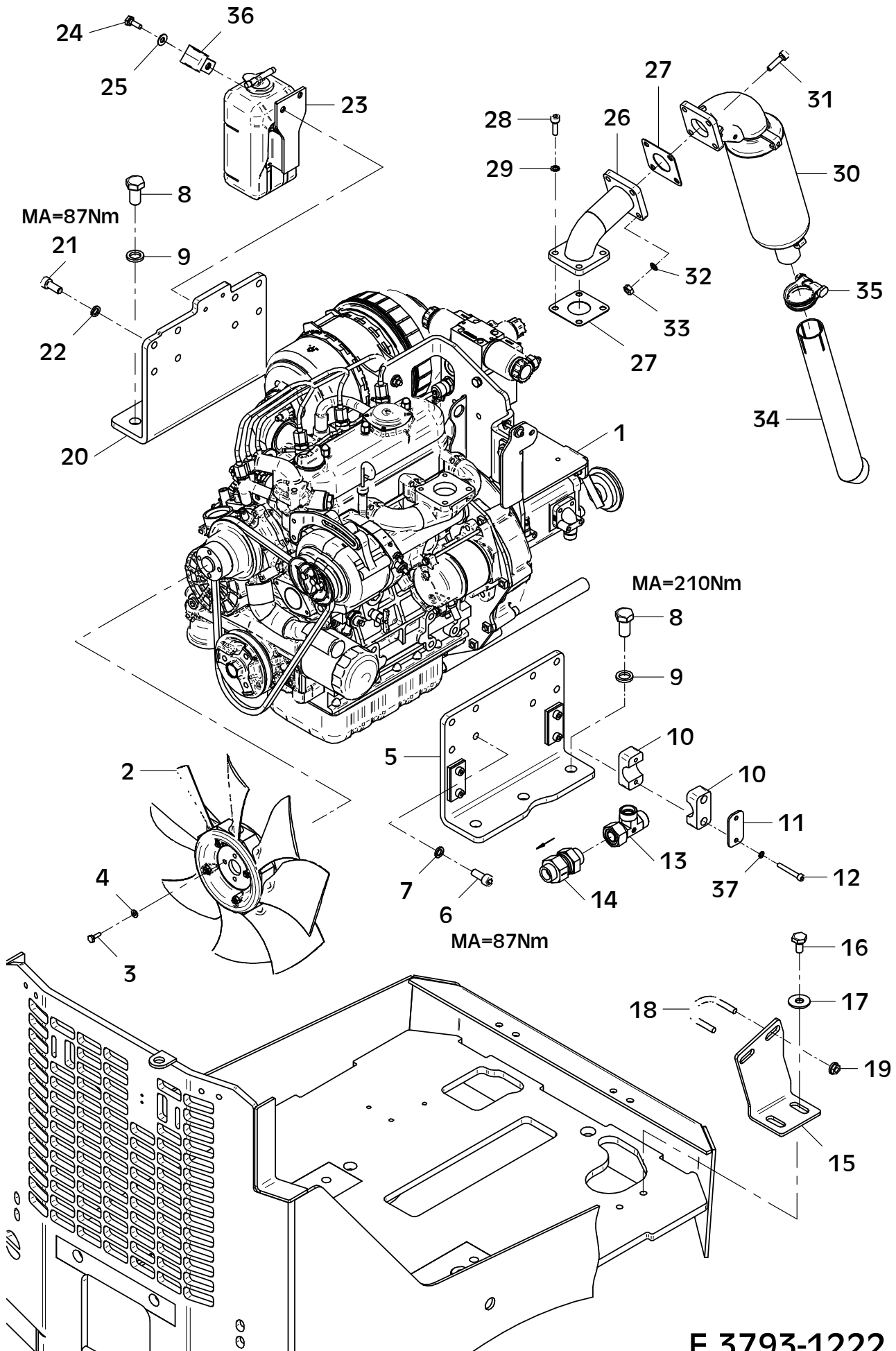
Position Ref.No. Repère Posizione Posicion	Menge Quantity Quantité Quantita Cantidad	Teile-Nr. Part-No. No. Référence Nr. d'Ordine No. Referenzia	Hinweis Hints Indications Indicazione Indicaciones	Position Ref. No. Repère Posizione Posicion	Menge Quantity Quantité Quantita Cantidad	Teile-Nr. Part-No. No. Référence Nr. d'Ordine No. Referenzia	Hinweis Hints Indications Indicazione Indicaciones
1	1	21001218					
2	2	11002475					
3	2	21001380					
4	2	25038073	DIN933-M8x12				
5	2	20029031	SKM 8				
6	2	25049016	DIN440-R9				
7	2	21001539					
8	1	11002545					
9	2	20007029					
10	1	11002544					
11	2	20007031					
12	1	21001143					
13	1	11003021					
14	1	25038007	DIN933-M8x20				
15	1	20029031	SKM 8				
16	1	25033032	ISO7380-M8x16-10.9				
17	1	20029031	SKM 8				
18	1	25031003	DIN934-M8				
							ab Serien-Nr. 20128214



E 3792-0625

E 3793-1222

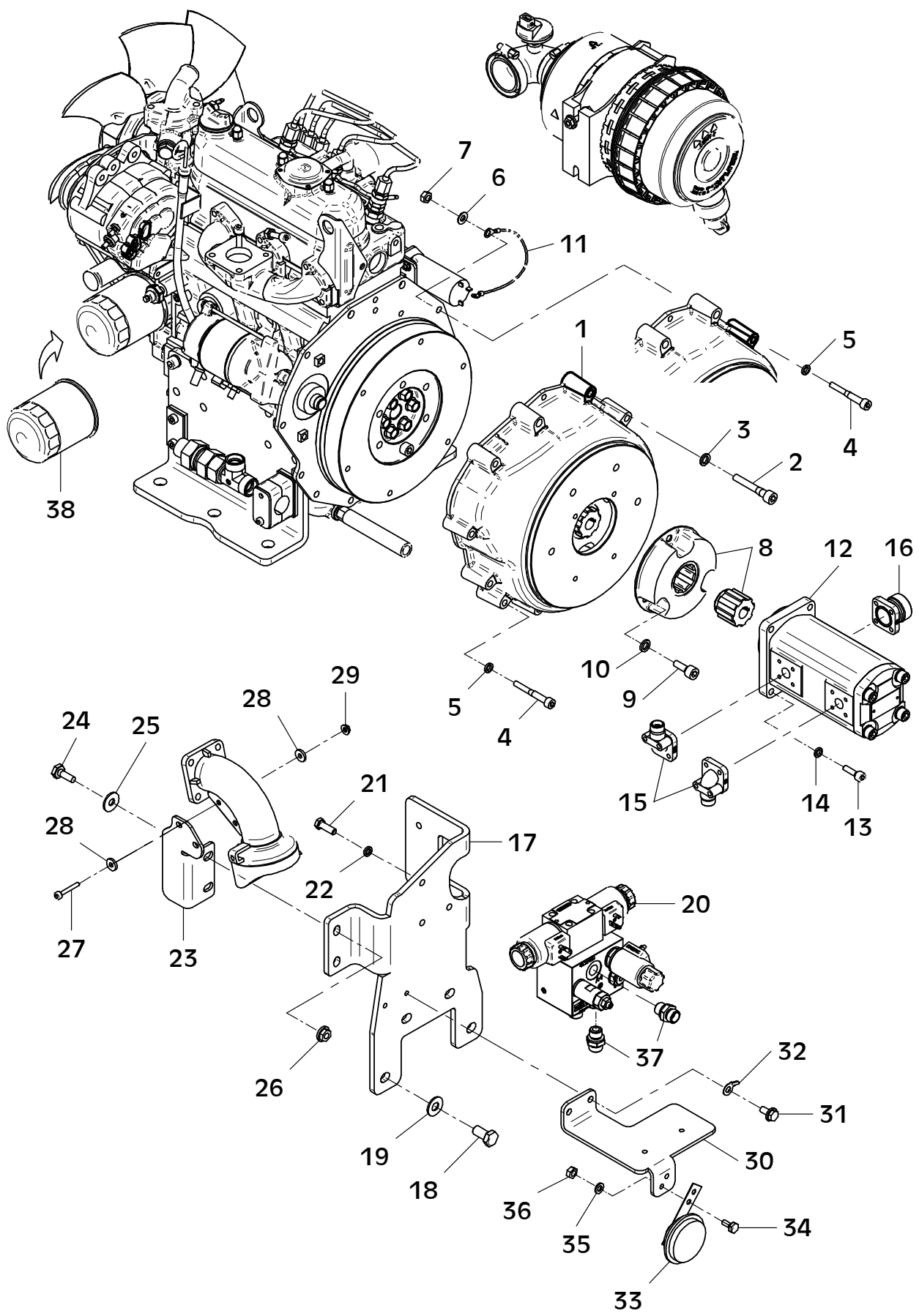
Position Ref.No. Repère Posizione	Menge Quantity Quantité Cantidad	Teile-Nr. Part-No. No. Référence Nr. d'Ordine No. Referenzia	Hinweis Hints Indications Indicazione Indicaciones	Position Ref. No. Repère Posizione	Menge Quantity Quantité Cantidad	Teile-Nr. Part-No. No. Référence Nr. d'Ordine No. Referenzia	Hinweis Hints Indications Indicazione Indicaciones
1	1	21001376		31	4	25044007	DIN912-M8x30
2	1	21001443		32	4	20025122	VS 8
3	4	25038005	DIN933-M6x40	33	4	25031003	DIN934-M8
4	4	20029007	VSK 6	34	1	11002487	
5	1	11002486		35	1	21001430	
6	8	21001503	DIN912-M10x1,25x25-12.9	36	1	20007066	
7	8	20029025	Nord-Lock 10,0	37	4	20025121	VS 6
8	6	25038024	DIN933-M16x30				
9	6	20029029	Nord-Lock 16,0				
10	2	21000285					
11	2	21001429					
12	4	25044085	DIN912-M6x45				
13	1	21001143					
14	1	20020535					
15	1	11002471					
16	2	25038018	DIN933-M12x20				
17	2	20029023	SKB 12				
18	1	21001572					
19	2	20022003	Tensilock M10				
20	1	11002468					
21	8	21001503	DIN912-M10x1,25x25-12.9				
22	8	20029025	Nord-Lock 10,0				
23	1	41001586					
24	2	25038006	DIN933-M8x16				
25	2	20029031	SKM 8				
26	1	11002469					
27	2	41001588					
28	4	25044006	DIN912-M8x25				
29	4	20025122	VS 8				
30	1	41001587					



E 3793-1222

E 3794-0721

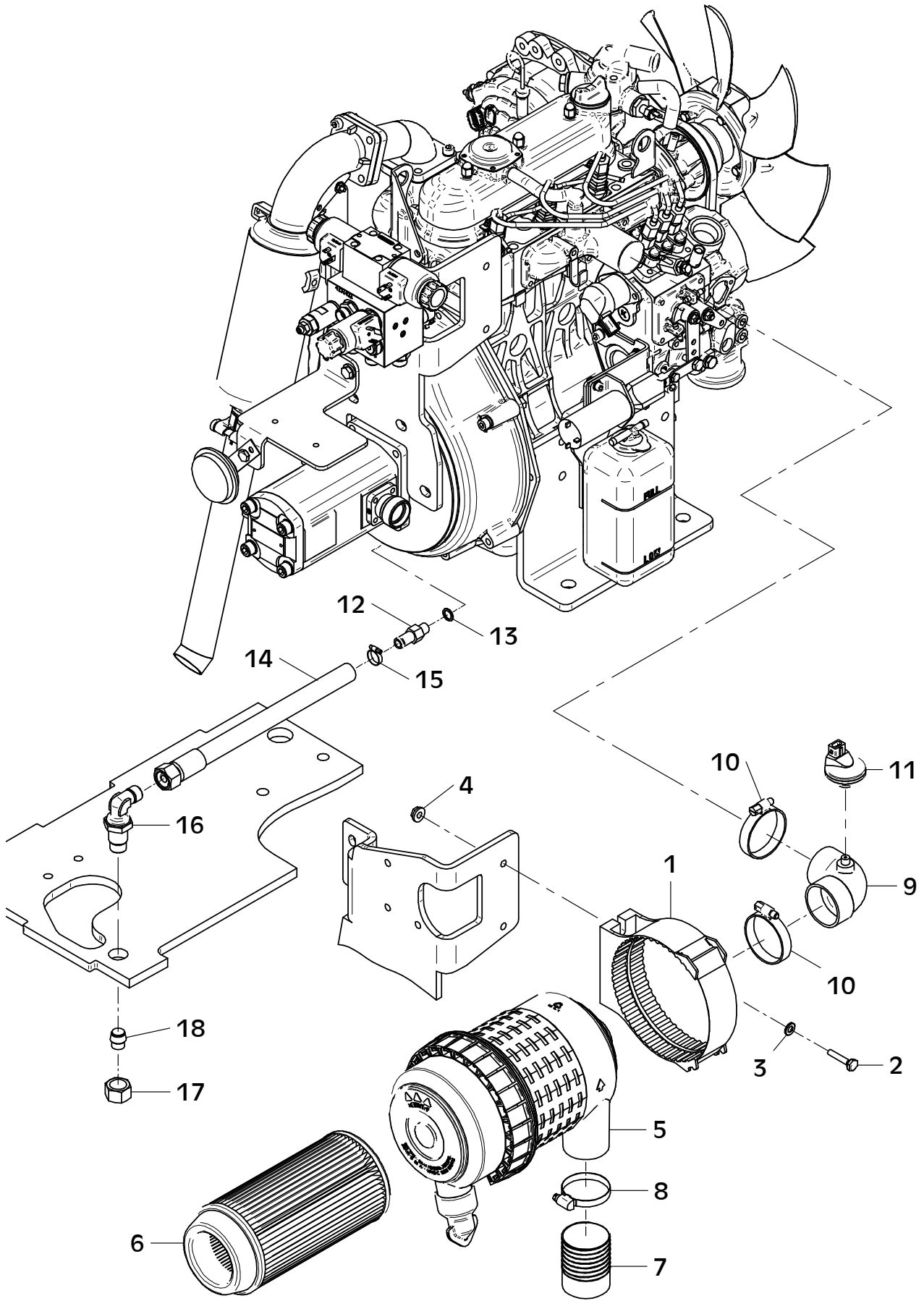
Position Ref.No. Repère Posizione Posicion	Menge Quantity Quantité Quantità Cantidad	Teile-Nr. Part-No. No. Référence Nr. d'Ordine No. Referenzia	Hinweis Hints Indications Indicazione Indicaciones	Position Ref. No. Repère Posizione Posicion	Menge Quantity Quantité Quantità Cantidad	Teile-Nr. Part-No. No. Référence Nr. d'Ordine No. Referenzia	Hinweis Hints Indications Indicazione Indicaciones
1	1	11002564		31	2	20022012	Tensilock M8x16
2	2	21001504	DIN912-M10x1,25x60- 12.9	32	1	21001587	
3	2	20029025	Nord-Lock 10,0	33	1	21001543	
4	8	25044081	DIN912-M8x60	34	2	25038002	DIN933-M6x16
5	8	20029024	Nord-Lock 8,0	35	2	20029007	VSK 6
6	2	25048002	DIN125-A8,4	36	2	25031002	DIN934-M6
7	2	25031003	DIN934-M8	37	5	20020037	
8	1	21001421		38	1	41001609	
9	3	21001503	DIN912-M10x1,25x25- 12.9				
10	3	20029025	Nord-Lock 10,0				
11	1	12000261					
12	1	21001420					
13	4	25044006	DIN912-M8x25				
14	4	20029024	Nord-Lock 8,0				
15	2	20020533					
16	1	20020077					
17	1	11002467					
18	4	25038019	DIN933-M12x25				
19	4	20029032	SKM 12				
20	1	21001220					
21	3	25038008	DIN933-M8x25				
22	3	20029024	Nord-Lock 8,0				
23	1	11002488					
24	2	25038014	DIN933-M10x25				
25	2	20029022	SKB 10				
26	2	20022003	Tensilock M10				
27	2	25044059	DIN912-M6x35				
28	4	25049034	DIN7349-6,4				
29	2	20022001	Tensilock M6				
30	1	11002483					



E 3794-0721

E 3795-0523

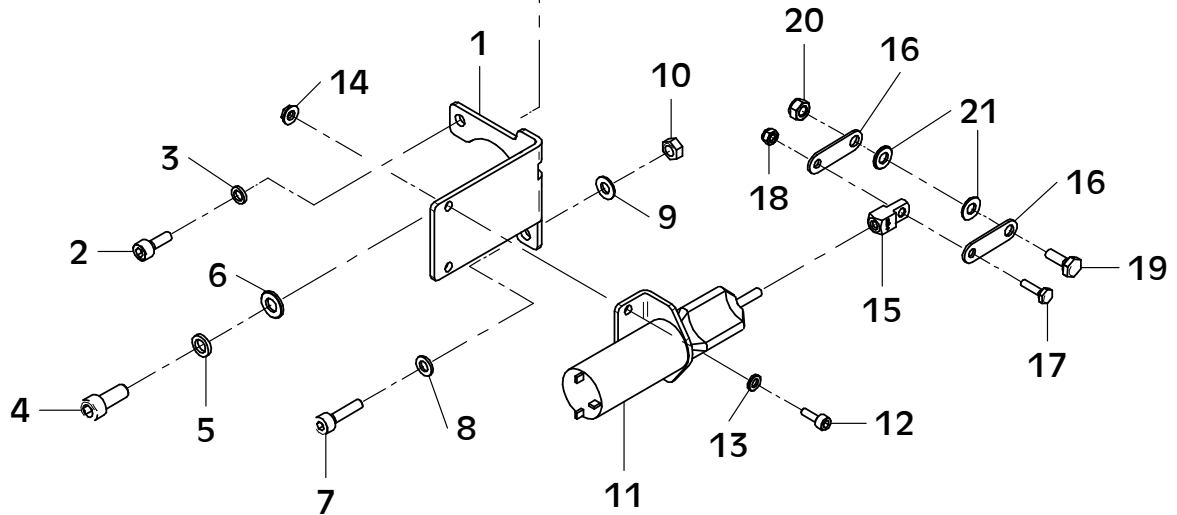
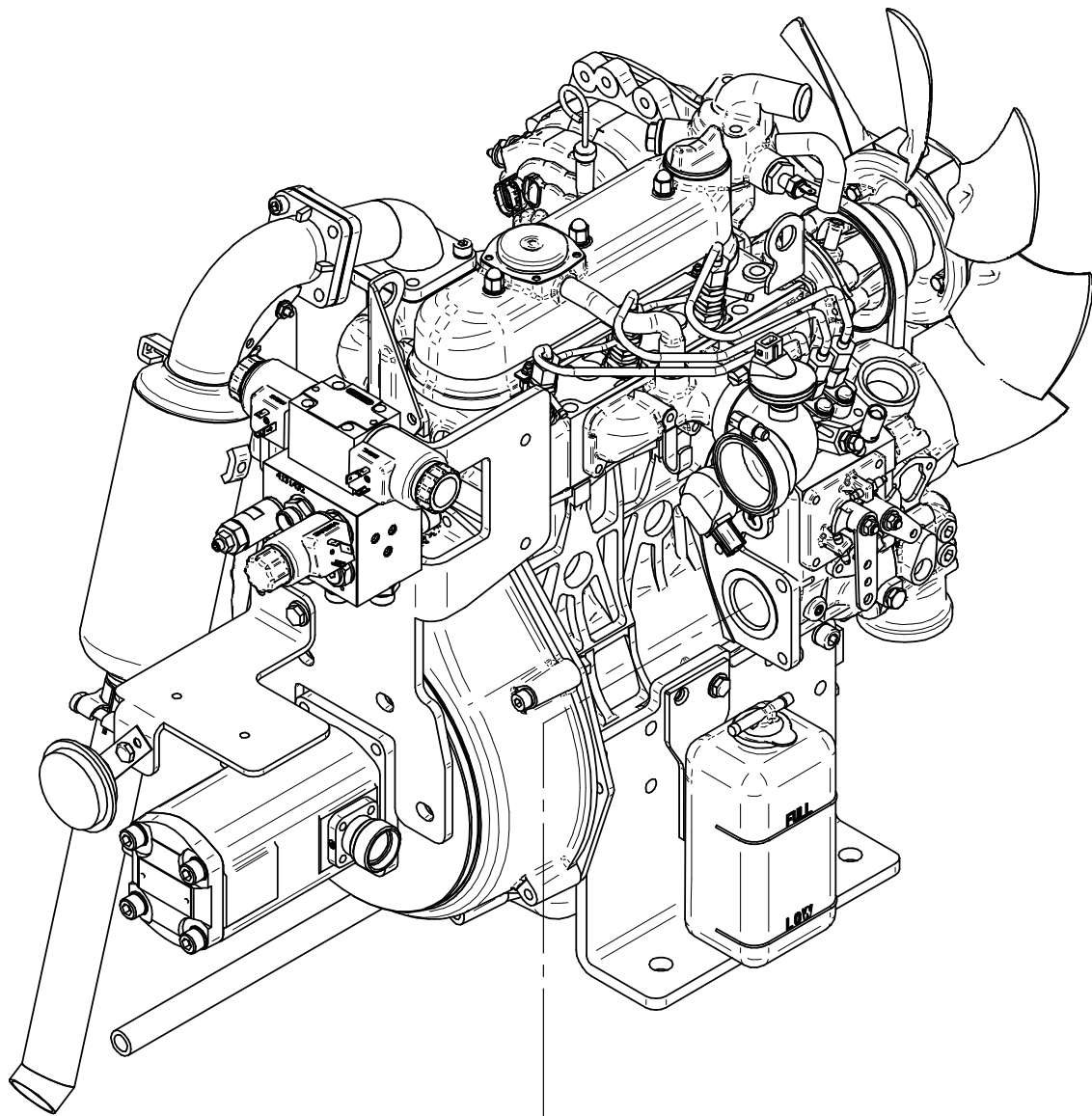
Position Ref.No. Repère Posizione Posicion	Menge Quantity Quantité Quantita Cantidad	Teile-Nr. Part-No. No. Référence Nr. d'Ordine No. Referenzia	Hinweis Hints Indications Indicazione Indicaciones	Position Ref. No. Repère Posizione Posicion	Menge Quantity Quantité Quantita Cantidad	Teile-Nr. Part-No. No. Référence Nr. d'Ordine No. Referenzia	Hinweis Hints Indications Indicazione Indicaciones
1	1	21001439					
2	2	25038010	DIN933-M8x35				
3	2	25048002	DIN125-A8,4				
4	2	20022002	Tensilock M8				
5	1	21001413					
6	1	41001607					
7	1	21001562	0,670 m				
8	2	20007036					
9	1	11002466					
10	2	20007036					
11	1	21001412					
12	1	11002505					
13	1	25008005	DIN7603-12x16x1,5				
14	1	21001441					
15	1	20007019					
16	1	20020069					
17	1	20020165					
18	1	20020072					



E 3795-0523

E 4009-0523

Position Ref.No. Repère Posizione Posicion	Menge Quantity Quantité Quantita Cantidad	Teile-Nr. Part-No. No. Référence Nr. d'Ordine No. Referenzia	Hinweis Hints Indications Indicazione Indicaciones	Position Ref. No. Repère Posizione Posicion	Menge Quantity Quantité Quantita Cantidad	Teile-Nr. Part-No. No. Référence Nr. d'Ordine No. Referenzia	Hinweis Hints Indications Indicazione Indicaciones
1	1	11002477					
2	1	25044005	DIN912-M8x20				
3	1	20029011	VSKZ 8				
4	1	21001503	DIN912-M10x1,25x25-12.9				
5	1	20029012	VSKZ 10				
6	1	25048003	DIN125-A10,5				
7	1	25044007	DIN912-M8x30				
8	1	20029003					
9	1	25048002	DIN125-A8,4				
10	1	25031003	DIN934-M8				
11	1	21001418					
12	2	25044002	DIN912-M6x16				
13	2	25048001	DIN125-A6,4				
14	2	20022001	Tensilock M6				
15	1	21001419					
16	2	11002476					
17	1	25038003	DIN933-M6x20				
18	1	25031012	DIN985-M6				
19	1	25038007	DIN933-M8x20				
20	1	25031013	DIN985-M8				
21	2	25048002	DIN125-A8,4				

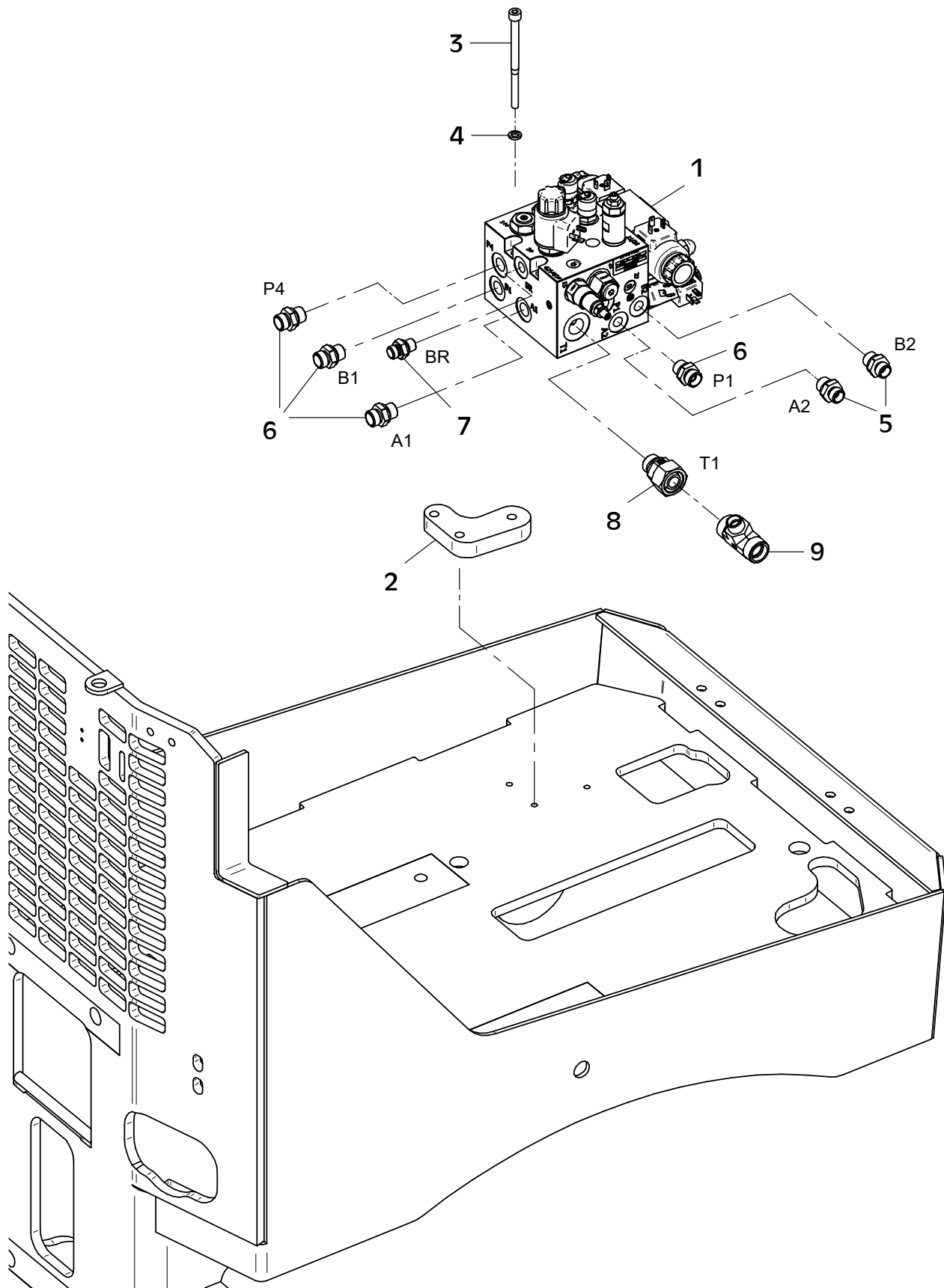


E 4009-0523

E 3796-0320

Position Ref.No. Repère Posizione Posicion	Menge Quantity Quantité Quantita Cantidad	Teile-Nr. Part-No. No. Référence Nr. d'Ordine No. Referenzia	Hinweis Hints Indications Indicazione Indicaciones	Position Ref. No. Repère Posizione Posicion	Menge Quantity Quantité Quantita Cantidad	Teile-Nr. Part-No. No. Référence Nr. d'Ordine No. Referenzia	Hinweis Hints Indications Indicazione Indicaciones
1	1	21001717					
2	1	11002489					
3	3	21001414	DIN912-M8x115				
4	3	20029024	Nord-Lock 8,0				
5	2	20020168					
6	4	20020037					
7	1	20020168					
8	1	21001446					
9	1	21001544					

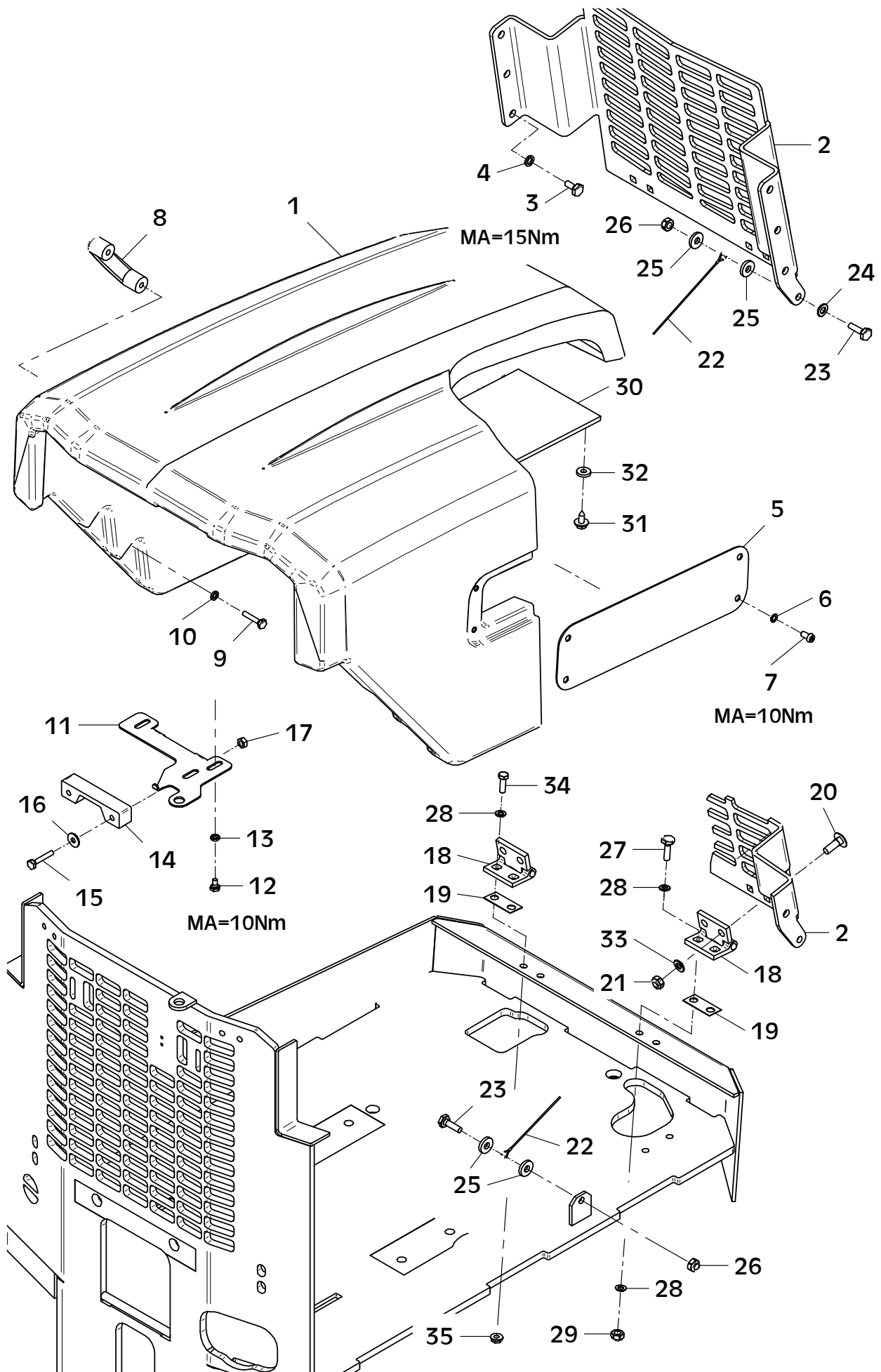
ab Serien-Nr.20062533



E 3796-0320

E 3797-1124

Position Ref.No. Repère Posizione	Menge Quantity Quantité Quantità	Teile-Nr. Part-No. No. Référence Nr. d'Ordine No. Referenzia	Hinweis Hints Indications Indicazione Indicaciones	Position Ref. No. Repère Posizione	Menge Quantity Quantité Quantità	Teile-Nr. Part-No. No. Référence Nr. d'Ordine No. Referenzia	Hinweis Hints Indications Indicazione Indicaciones
1	1	11002418		31	4	21001340	DIN7976-8x22
2	1	11002446		32	4	25049026	DIN7349-8,4
3	6	25038013	DIN933-M10x20	33	4	25048003	DIN125-A10,5
4	6	20029025	Nord-Lock 10,0	34	1	25038014	DIN933-M10x25
5	2	11002447		35	1	20022003	Tensilock M10
6	8	20025122	VS 8				
7	8	25033032	ISO7380-M8x16-10.9				
8	1	21001406					
9	2	25038010	DIN933-M8x35				
10	2	20029024	Nord-Lock 8,0				
11	1	11002451					
12	3	25038006	DIN933-M8x16				
13	3	20029021	SKB 8				
14	1	11002453					
15	2	25038011	DIN933-M8x40				
16	2	20029021	SKB 8				
17	2	25031013	DIN985-M8				
18	2	11002490					
19	2	11002525					
20	4	25033025	DIN603-M10x30				
21	4	25031014	DIN985-M10				
22	1	21001409					
23	2	25038016	DIN933-M10x35				
24	1	25048003	DIN125-A10,5				
25	4	25049020	DIN7349-10,5				
26	2	25031014	DIN985-M10				
27	3	25038015	DIN933-M10x30				
28	7	25048003	DIN125-A10,5				
29	3	25031014	DIN985-M10				ab Serien-Nr. 20119188
30	1	20025617	0,17 m x 0,20 m				

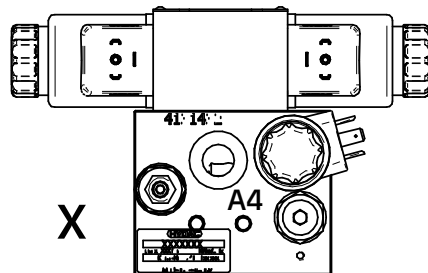
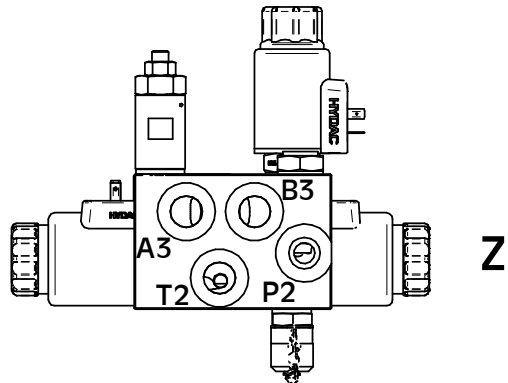
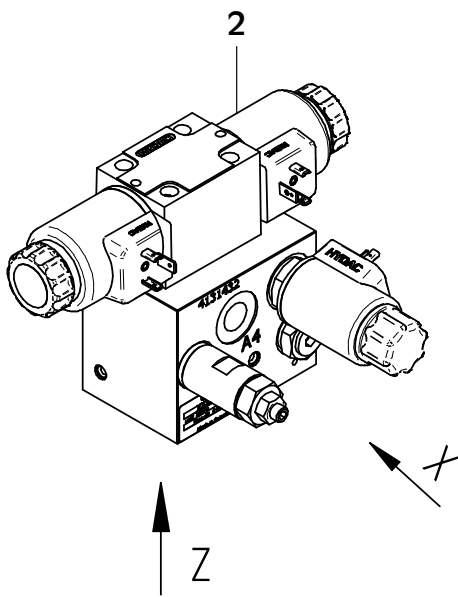
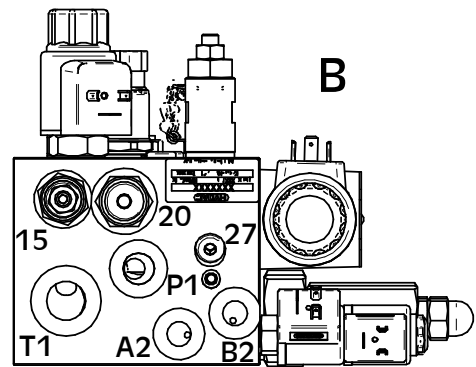
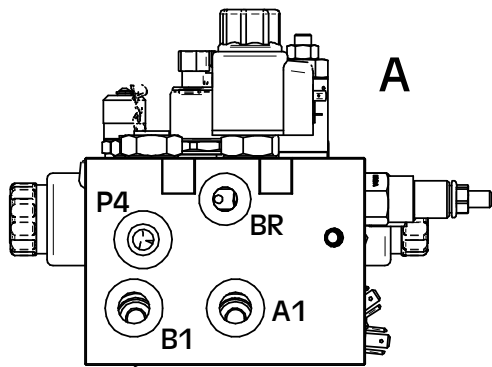
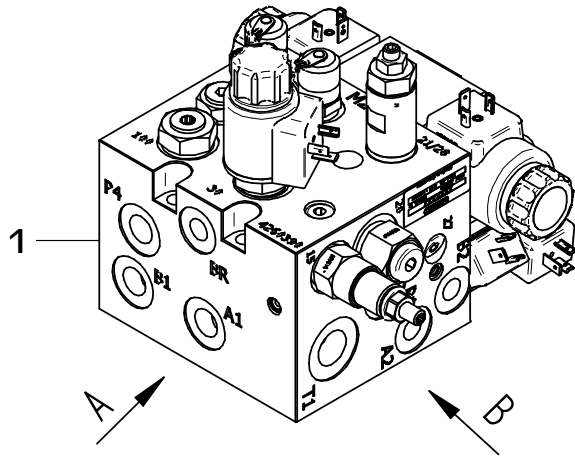


E 3797-1124

E 3798-0320

Position Ref.No. Repère Posizione Posicion	Menge Quantity Quantité Quantita Cantidad	Teile-Nr. Part-No. No. Référence Nr. d'Ordine No. Referenzia	Hinweis Hints Indications Indicazione Indicaciones	Position Ref. No. Repère Posizione Posicion	Menge Quantity Quantité Quantita Cantidad	Teile-Nr. Part-No. No. Référence Nr. d'Ordine No. Referenzia	Hinweis Hints Indications Indicazione Indicaciones
1	1	21001717					
2	1	21001220					

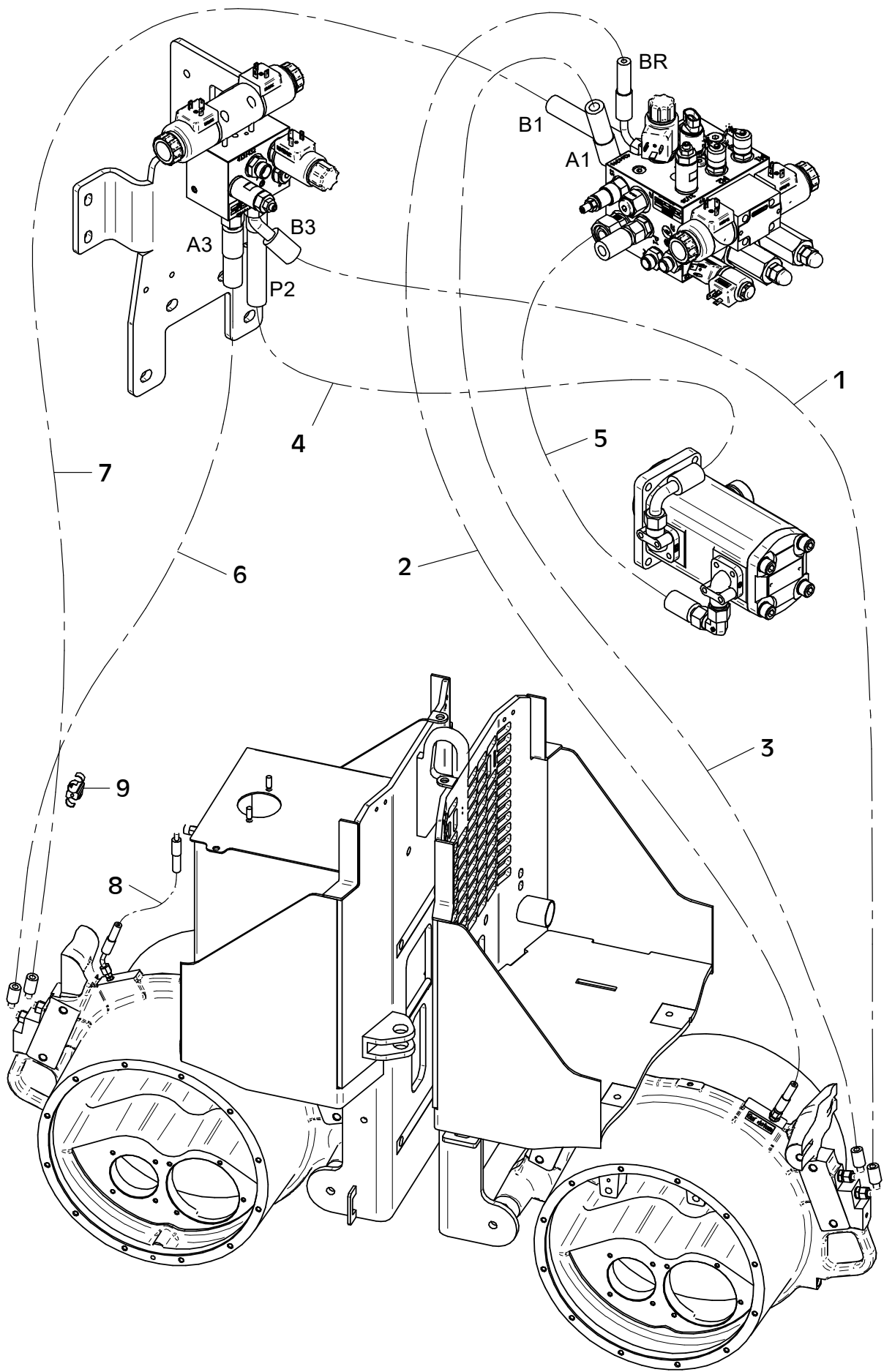
ab Serien-Nr.20062533



E 3798-0320

E 3799-0320

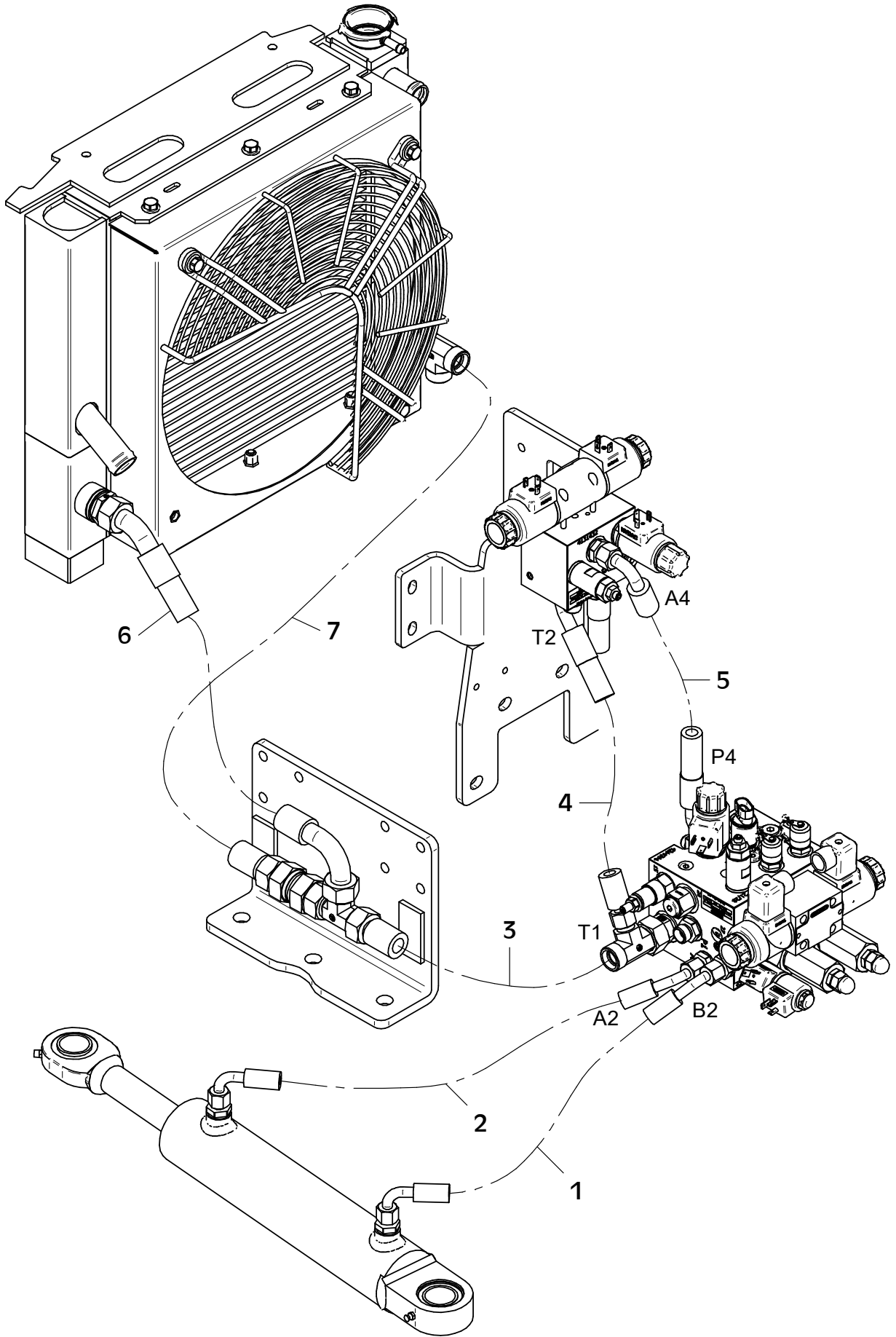
Position Ref.No. Repère Posizione Posicion	Menge Quantity Quantité Quantita Cantidad	Teile-Nr. Part-No. No. Référence Nr. d'Ordine No. Referenzia	Hinweis Hints Indications Indicazione Indicaciones	Position Ref. No. Repère Posizione Posicion	Menge Quantity Quantité Quantita Cantidad	Teile-Nr. Part-No. No. Référence Nr. d'Ordine No. Referenzia	Hinweis Hints Indications Indicazione Indicaciones
1	1	21001507					
2	1	21001518					
3	1	21001510					
4	1	21001506					
5	1	21001505					
6	1	21001508					
7	1	21001512					
8	1	21001520					
9	2	20007205					



E 3799-0320

E 3800-0320

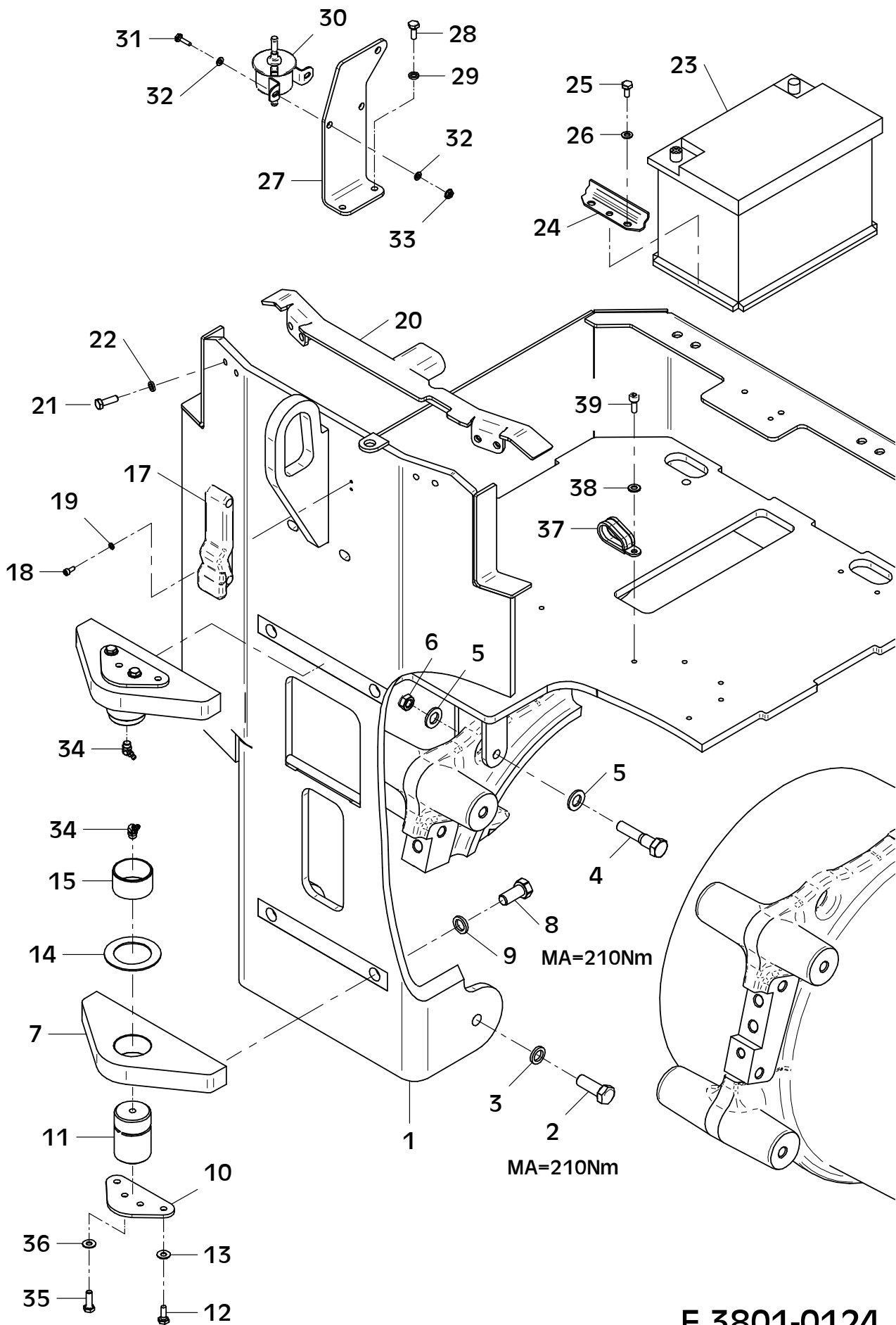
Position Ref.No. Repère Posizione Posicion	Menge Quantity Quantité Quantita Cantidad	Teile-Nr. Part-No. No. Référence Nr. d'Ordine No. Referenzia	Hinweis Hints Indications Indicazione Indicaciones	Position Ref. No. Repère Posizione Posicion	Menge Quantity Quantité Quantita Cantidad	Teile-Nr. Part-No. No. Référence Nr. d'Ordine No. Referenzia	Hinweis Hints Indications Indicazione Indicaciones
1	1	21001516					
2	1	21001517					
3	1	21001513					
4	1	21001509					
5	1	21001511					
6	1	21001514					
7	1	21001515					



E 3800-0320

E 3801-0124

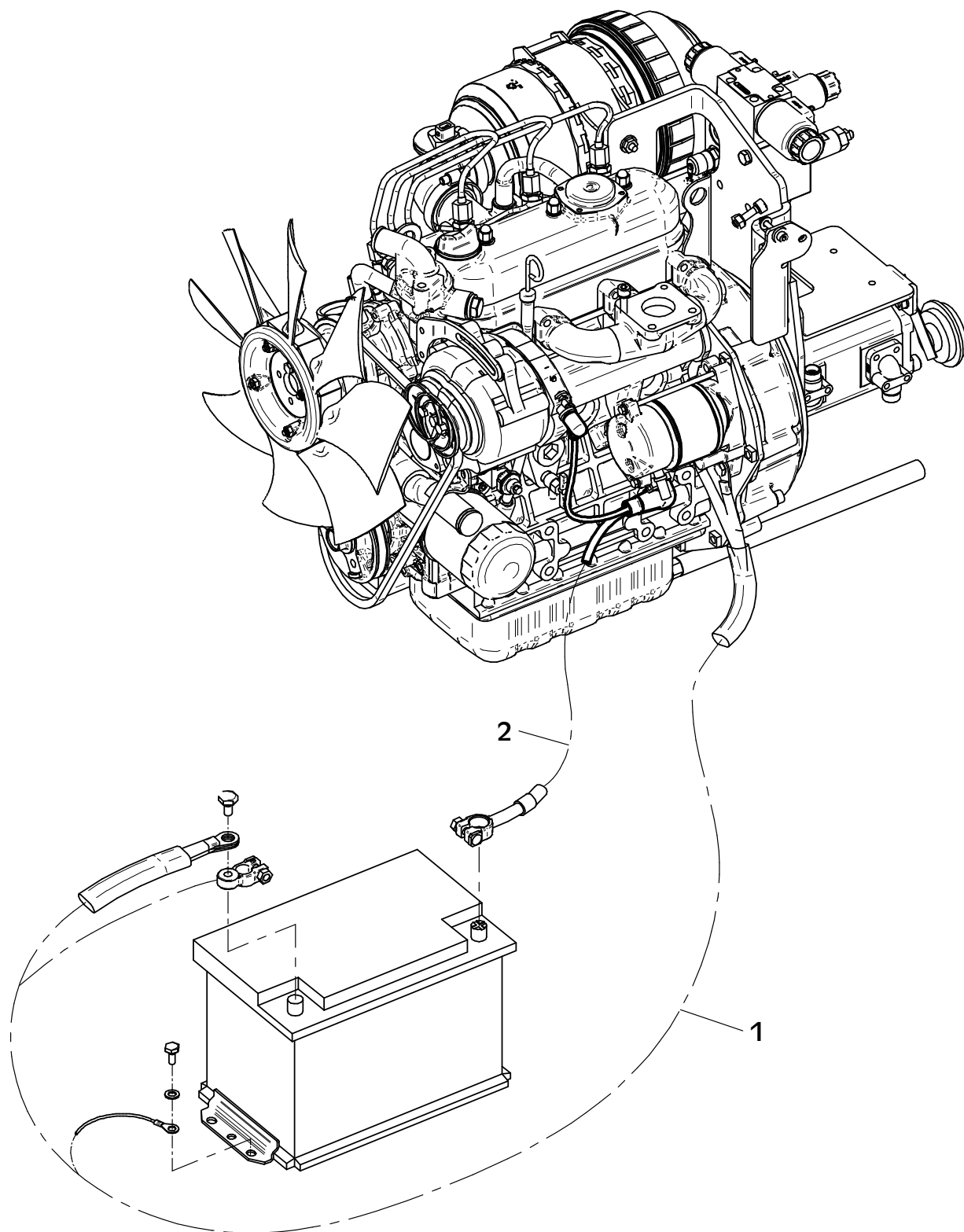
Position Ref.No. Repère Posizione	Menge Quantity Quantité Cantidad	Teile-Nr. Part-No. No. Référence Nr. d'Ordine No. Referenzia	Hinweis Hints Indications Indicazione Indicaciones	Position Ref. No. Repère Posizione	Menge Quantity Quantité Cantidad	Teile-Nr. Part-No. No. Référence Nr. d'Ordine No. Referenzia	Hinweis Hints Indications Indicazione Indicaciones
1	1	11002444		31	2	25038003	DIN933-M6x20
2	6	25038024	DIN933-M16x30	32	4	25048001	DIN125-A6,4
3	6	20029030	SKM 16	33	2	20022001	Tensilock M6
4	1	25040049	DIN931-M12x80	34	2	21001610	DIN71412-B-M10x1
5	2	25048004	DIN125-A13	35	4	25038008	DIN933-M8x25
6	1	25031015	DIN985-M12	36	4	20029031	SKM 8
7	2	11002460		37	2	21001612	
8	4	25038056		38	2	25048002	DIN125-A8,4
9	4	20029029	Nord-Lock 16,0	39	2	25044005	DIN912-M8x20
10	2	11002575					
11	2	11002576					
12	4	25038007	DIN933-M8x20				
13	4	20029031	SKM 8				
14	2	21001410					
15	2	21001411					
16							
17	1	21001405					
18	2	21000734	DIN912-M5x12				
19	2	20029006	VSK 5				
20	1	11002452					
21	4	25038008	DIN933-M8x25				
22	4	20029024	Nord-Lock 8,0				
23	1	21001709					
24	2	20026531					
25	4	25038006	DIN933-M8x16				
26	4	20029003	VSK 8				
27	1	11002457					
28	2	25038007	DIN933-M8x20				
29	2	20029024	Nord-Lock 8,0				
30	1	41001585					



E 3801-0124

E 3813-0320

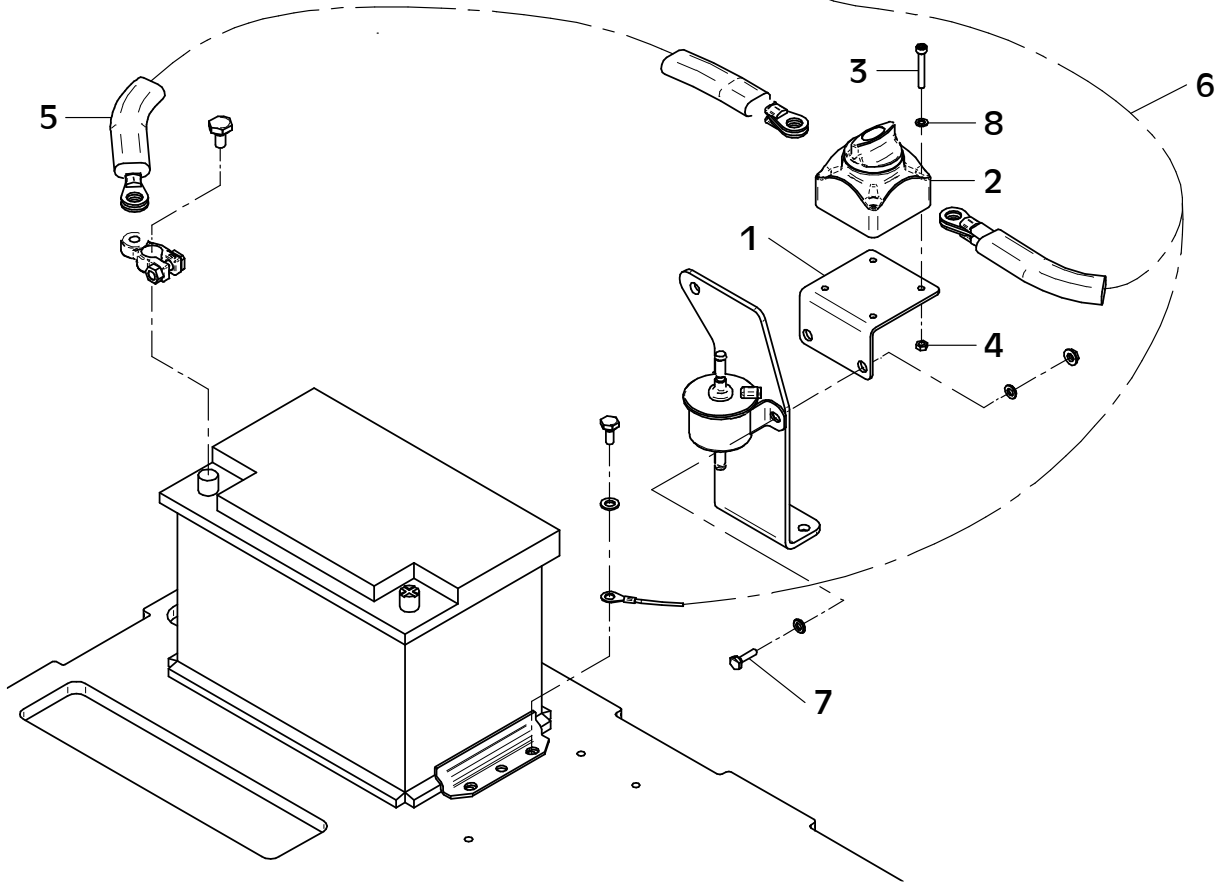
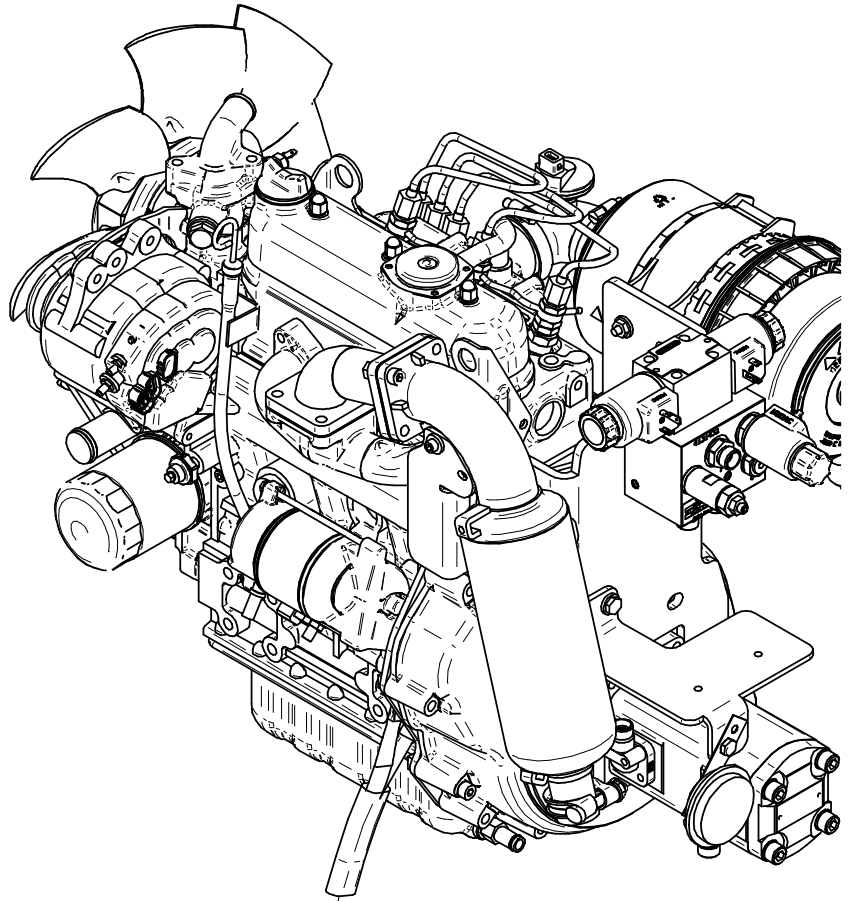
Position Ref.No. Repère Posizione Posicion	Menge Quantity Quantité Quantità Cantidad	Teile-Nr. Part-No. No. Référence Nr. d'Ordine No. Referenzia	Hinweis Hints Indications Indicazione Indicaciones	Position Ref. No. Repère Posizione Posicion	Menge Quantity Quantité Quantità Cantidad	Teile-Nr. Part-No. No. Référence Nr. d'Ordine No. Referenzia	Hinweis Hints Indications Indicazione Indicaciones
1	1	12000254					
2	1	12000255					



E 3813-0320

E 4010-0623

Position Ref.No. Repère Posizione Posicion	Menge Quantity Quantité Quantita Cantidad	Teile-Nr. Part-No. No. Référence Nr. d'Ordine No. Referenzia	Hinweis Hints Indications Indicazione Indicaciones	Position Ref. No. Repère Posizione Posicion	Menge Quantity Quantité Quantita Cantidad	Teile-Nr. Part-No. No. Référence Nr. d'Ordine No. Referenzia	Hinweis Hints Indications Indicazione Indicaciones
1	1	11002767					
2	1	21001750					
3	4	21001751	DIN912-M5x35				
4	4	25031023	DIN985-M5				
5	1	12000383					
6	1	12000254					
7	2	25038069	DIN933-M6x25				
8	4	25048017	DIN125-A5,3				

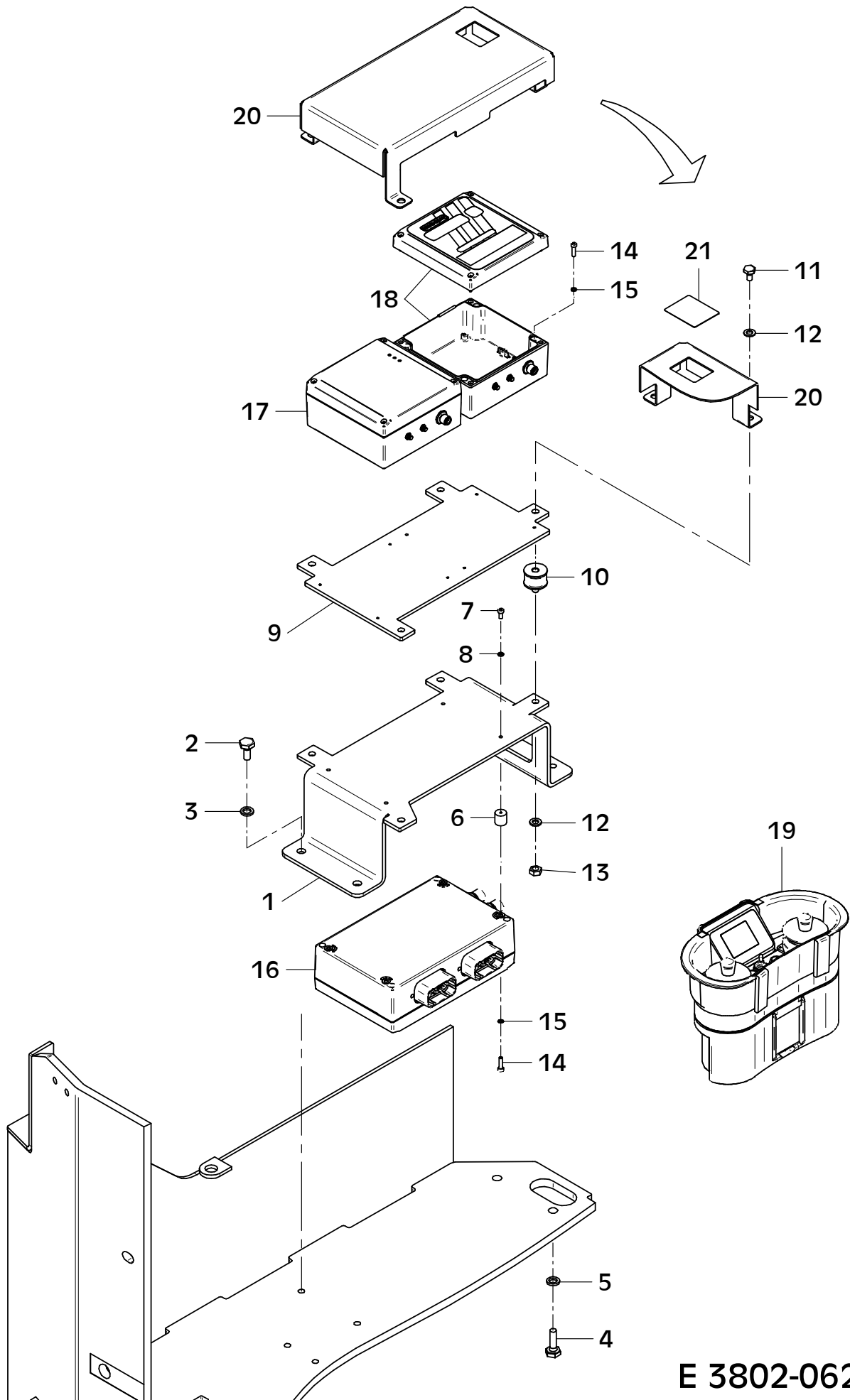


E 4010-0623

E 3802-0623

Position Ref.No. Repère Posizione Posicion	Menge Quantity Quantité Quantita Cantidad	Teile-Nr. Part-No. No. Référence Nr. d'Ordine No. Referenzia	Hinweis Hints Indications Indicazione Indicaciones	Position Ref. No. Repère Posizione Posicion	Menge Quantity Quantité Quantita Cantidad	Teile-Nr. Part-No. No. Référence Nr. d'Ordine No. Referenzia	Hinweis Hints Indications Indicazione Indicaciones
1	1	11002884					
2	2	25038013	DIN933-M10x20				
3	2	20029025	Nord-Lock 10,0				
4	2	25038015	DIN933-M10x30				
5	2	20029025	Nord-Lock 10,0				
6	4	21001381					
7	4	21000222	DIN912-M4x10				
8	4	20029005	VSK 4				
9	1	11002885					
10	4	21001552					
11	4	25038073	DIN933-M8x12				
12	8	20029003	VSK 8				
13	4	25031003	DIN934-M8				
14	12	21000224	DIN912-M4x16				
15	12	21001257	S 4				
16	1	21001460					
17	1	21001449					
18	1	21001453					
18	1	21001569	US				
19	1	21001459					
19	1	21001568	US				
20	1	11002886					
21	1	21001907					

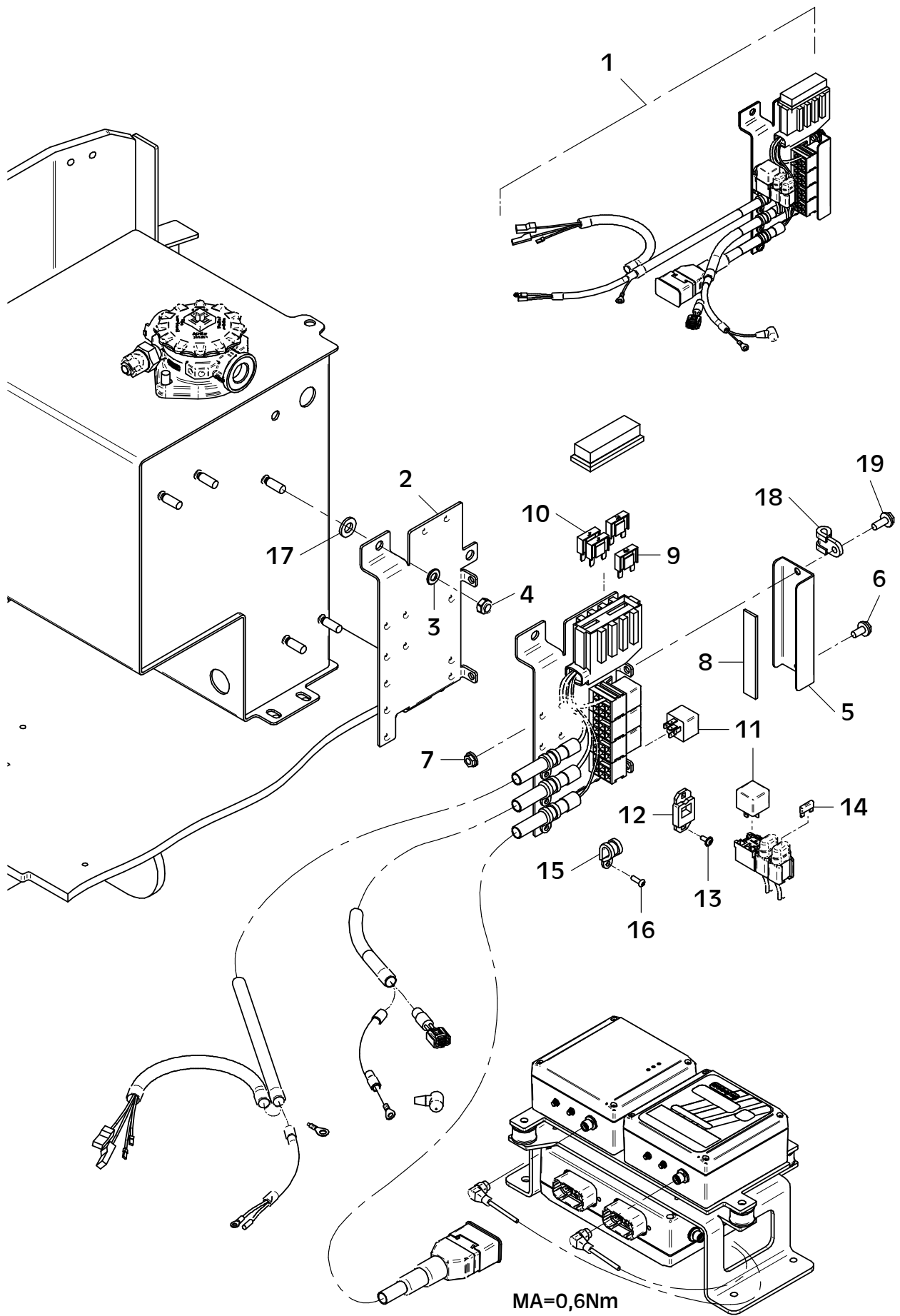
ab Serien-Nr 20094330



E 3802-0623

E 3811-0923

Position Ref.No. Repère Posizione Posicion	Menge Quantity Quantité Quantita Cantidad	Teile-Nr. Part-No. No. Référence Nr. d'Ordine No. Referenzia	Hinweis Hints Indications Indicazione Indicaciones	Position Ref. No. Repère Posizione Posicion	Menge Quantity Quantité Quantita Cantidad	Teile-Nr. Part-No. No. Référence Nr. d'Ordine No. Referenzia	Hinweis Hints Indications Indicazione Indicaciones
1	1	12000258					
2	1	11002482					
3	3	25048003	DIN125-A10,5				
4	3	25031014	DIN985-M10				
5	1	11002519					
6	1	20022012	Tensilock M8x16				
7	2	20022002	Tensilock M8				
8	1	30025028	0,120 m				
9	1	21001565	40 A				
10	3	20031550	20 A				
11	5	20031034					
12	1	20031532					
13	2	21000647	ISO7380-M5x12-10.9				
14	2	21001593	15 A				
15	3	20007069					
16	3	21000648	ISO7380-M5x16-10.9				
17	3	25049040	DIN1441-13x25x3				
18	1	20007004					
19	1	20022018	Tensilock M8x20				

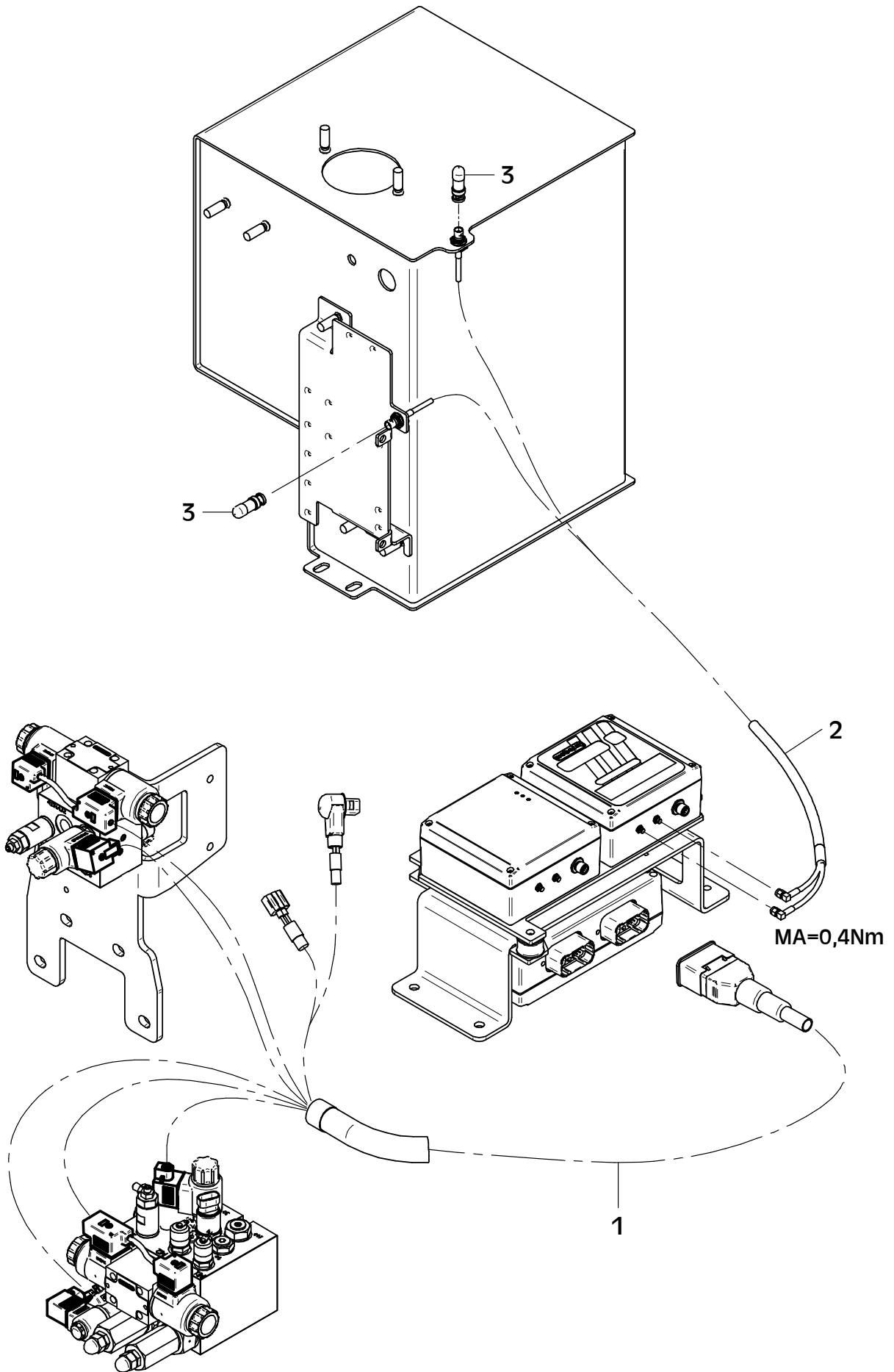


E 3811-0923

E 3812-0320

Position Ref.No. Repère Posizione Posicion	Menge Quantity Quantité Quantita Cantidad	Teile-Nr. Part-No. No. Référence Nr. d'Ordine No. Referenzia	Hinweis Hints Indications Indicazione Indicaciones	Position Ref. No. Repère Posizione Posicion	Menge Quantity Quantité Quantita Cantidad	Teile-Nr. Part-No. No. Référence Nr. d'Ordine No. Referenzia	Hinweis Hints Indications Indicazione Indicaciones
1	1	12000364					
2	1	21001456					
3	2	21001454					
3	2	21001611	US				

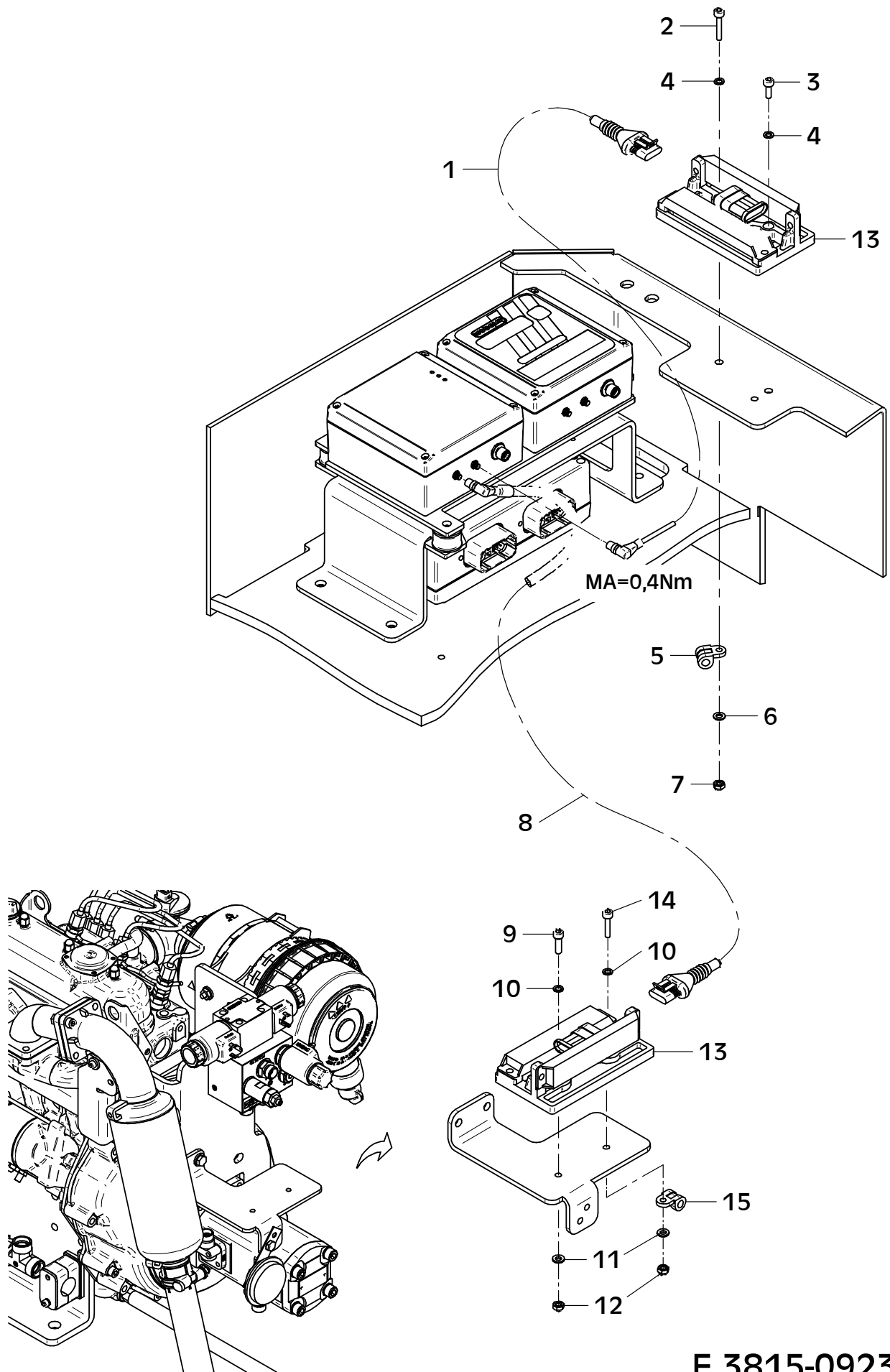
ab Serien.-Nr.20062533



E 3812-0320

E 3815-0923

Position Ref.No. Repère Posizione Posicion	Menge Quantity Quantité Quantita Cantidad	Teile-Nr. Part-No. No. Référence Nr. d'Ordine No. Referenzia	Hinweis Hints Indications Indicazione Indicaciones	Position Ref. No. Repère Posizione Posicion	Menge Quantity Quantité Quantita Cantidad	Teile-Nr. Part-No. No. Référence Nr. d'Ordine No. Referenzia	Hinweis Hints Indications Indicazione Indicaciones
1	1	12000257					
2	1	25044057	DIN912-M6x30				
3	1	25044002	DIN912-M6x16				
4	2	20025121	VS 6				
5	1	20007007					
6	1	25048001	DIN125-A6,4				
7	1	25031012	DIN985-M6				
8	1	12000260					
9	1	25044003	DIN912-M6x20				
10	2	20025121	VS 6				
11	2	25048001	DIN125-A6,4				
12	2	25031012	DIN985-M6				
13	2	21001450					
14	1	25044065	DIN912-M6x25				
15	1	20007007					

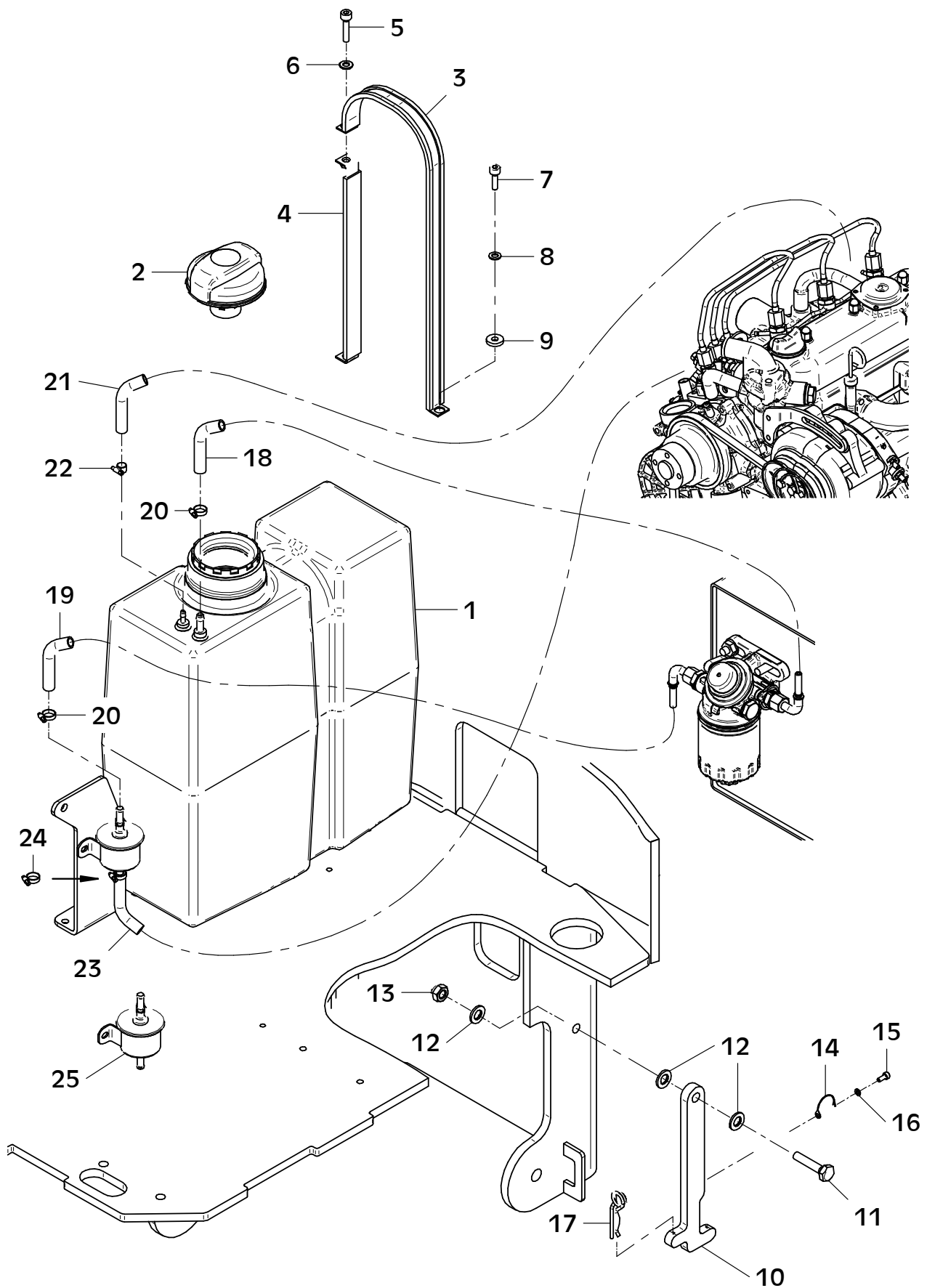


E 3815-0923

E 3803-0221

Position Ref.No. Repère Posizione Posicion	Menge Quantity Quantité Quantita Cantidad	Teile-Nr. Part-No. No. Référence Nr. d'Ordine No. Referenzia	Hinweis Hints Indications Indicazione Indicaciones	Position Ref. No. Repère Posizione Posicion	Menge Quantity Quantité Quantita Cantidad	Teile-Nr. Part-No. No. Référence Nr. d'Ordine No. Referenzia	Hinweis Hints Indications Indicazione Indicaciones
1	1	11002417					
2	1	21001658					
3	1	11002478					
4	1	11002479					
5	1	25044008	DIN912-M8x40				
6	1	25048002	DIN125-A8,4				
7	2	25044006	DIN912-M8x25				
8	2	20029003					
9	2	25049026	DIN7349-8,4				
10	1	11002520					
11	1	25038055	DIN933-M12x50				
12	3	20008013					
13	1	25031015	DIN985-M12				
14	1	21001472					
15	1	21000734	DIN912-M5x12				
16	1	20029006	VSK 5				
17	1	21001471					
18	1	30025029	0,40 m				
19	1	30025029	0,23 m				
20	4	20007054					
21	1	31000065	2,35 m				
22	2	20007030					
23	1	30025029	1,45 m				
24	2	20007054					
25	1	41001585					

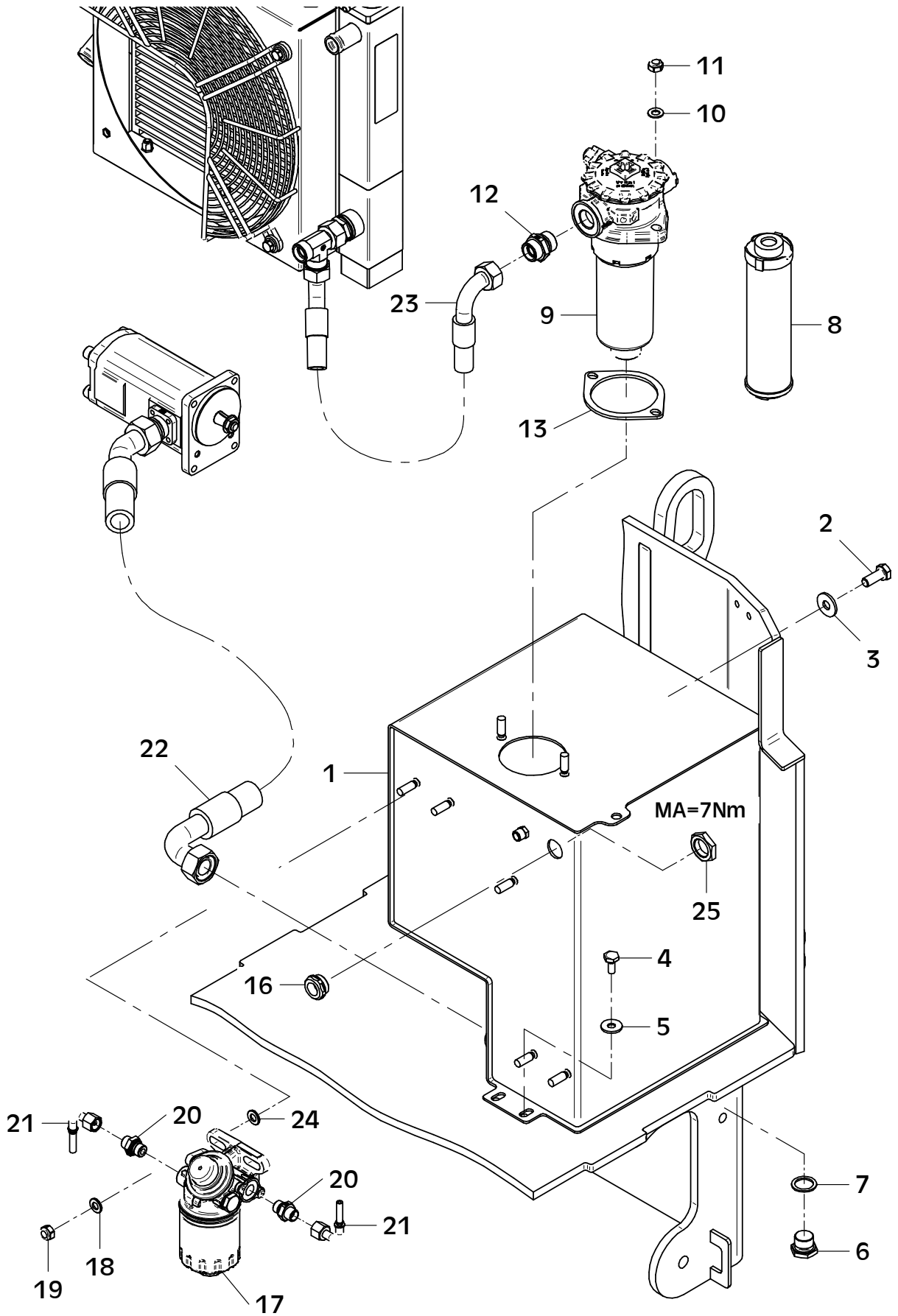
ab Serien-Nr. 20045103



E 3803-0221

E 3804-0124

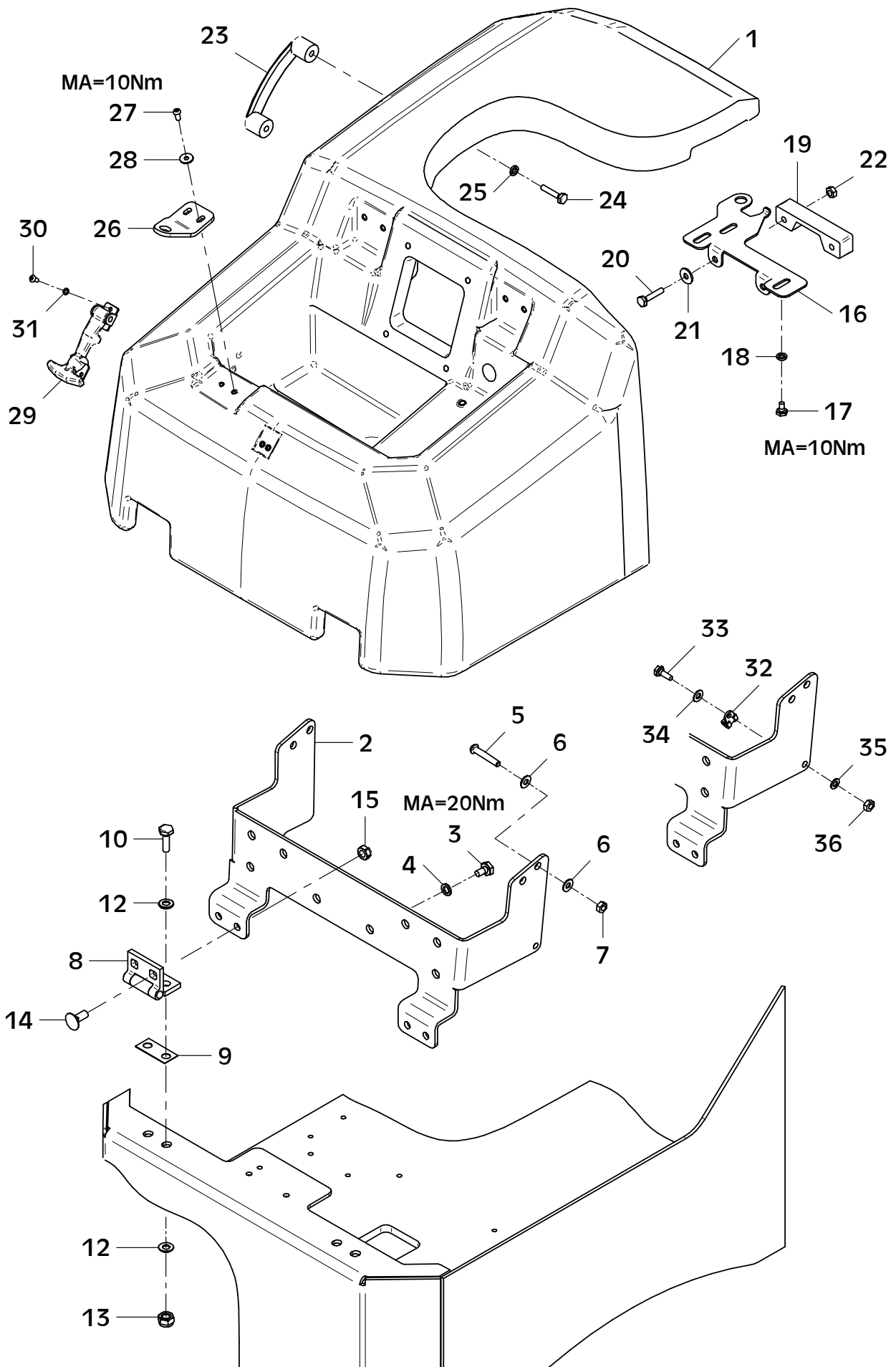
Position Ref.No. Repère Posizione Posicion	Menge Quantity Quantité Quantita Cantidad	Teile-Nr. Part-No. No. Référence Nr. d'Ordine No. Referenzia	Hinweis Hints Indications Indicazione Indicaciones	Position Ref. No. Repère Posizione Posicion	Menge Quantity Quantité Quantita Cantidad	Teile-Nr. Part-No. No. Référence Nr. d'Ordine No. Referenzia	Hinweis Hints Indications Indicazione Indicaciones
1	1	11002481					
2	2	25038020	DIN933-M12x30				
3	2	20029023	SKB 12				
4	2	25038013	DIN933-M10x20				
5	2	20029033	SKM 10				
6	1	21001670	DIN908-M22x1,5				
7	1	25008017	DIN7603-22x27x1,5				
8	1	20021641					
9	1	21001426					
10	2	25048003	DIN125-A10,5				
11	2	25031014	DIN985-M10				
12	1	20020169					
13	1	11002913					
14							
15							
16	1	20025764					
17	1	21001423					
18	2	25048003	DIN125-A10,5				
19	2	25031014	DIN985-M10				
20	2	21001541					
21	2	21001547					
22	1	21001521					
23	1	21001519					
24	2	25049040	DIN1441-13x25x3				
25	1	20020108					



E 3804-0124

E 3805-0320

Position Ref.No. Repère Posizione	Menge Quantity Quantité Cantidad	Teile-Nr. Part-No. No. Référence Nr. d'Ordine No. Referenzia	Hinweis Hints Indications Indicazione Indicaciones	Position Ref. No. Repère Posizione	Menge Quantity Quantité Cantidad	Teile-Nr. Part-No. No. Référence Nr. d'Ordine No. Referenzia	Hinweis Hints Indications Indicazione Indicaciones
1	1	11002679		31	4	21001258	S 5
2	1	11002455		32	1	20007004	
3	8	25038063	DIN933-M10x16	33	1	25038007	DIN933-M8x20
4	8	20029025	Nord-Lock 10,0	34	1	25048002	DIN125-A8,4
5	4	21001561		35	1	20029003	VSK 8
6	8	20029031	SKM 8	36	1	25031003	DIN934-M8
7	4	25031013	DIN985-M8				
8	2	11002490					
9	2	11002525					
10	4	25038015	DIN933-M10x30				
11							
12	8	25048003	DIN125-A10,5				
13	4	25031014	DIN985-M10				
14	4	25033025	DIN603-M10x30				
15	4	25031014	DIN985-M10				
16	1	11002451					
17	3	25038073	DIN933-M8x12				
18	3	20029021	SKB 8				
19	1	11002453					
20	2	25038010	DIN933-M8x35				
21	2	20029031	SKM 8				
22	2	25031003	DIN934-M8				
23	1	21001406					
24	2	25038010	DIN933-M8x35				
25	2	20029024	Nord-Lock 8,0				
26	1	11002459					
27	2	25033029	ISO7380-M6x16-10.9				
28	2	20029020	SKB 6				
29	1	21001407					
30	4	21001560	ISO7380-M5x12				

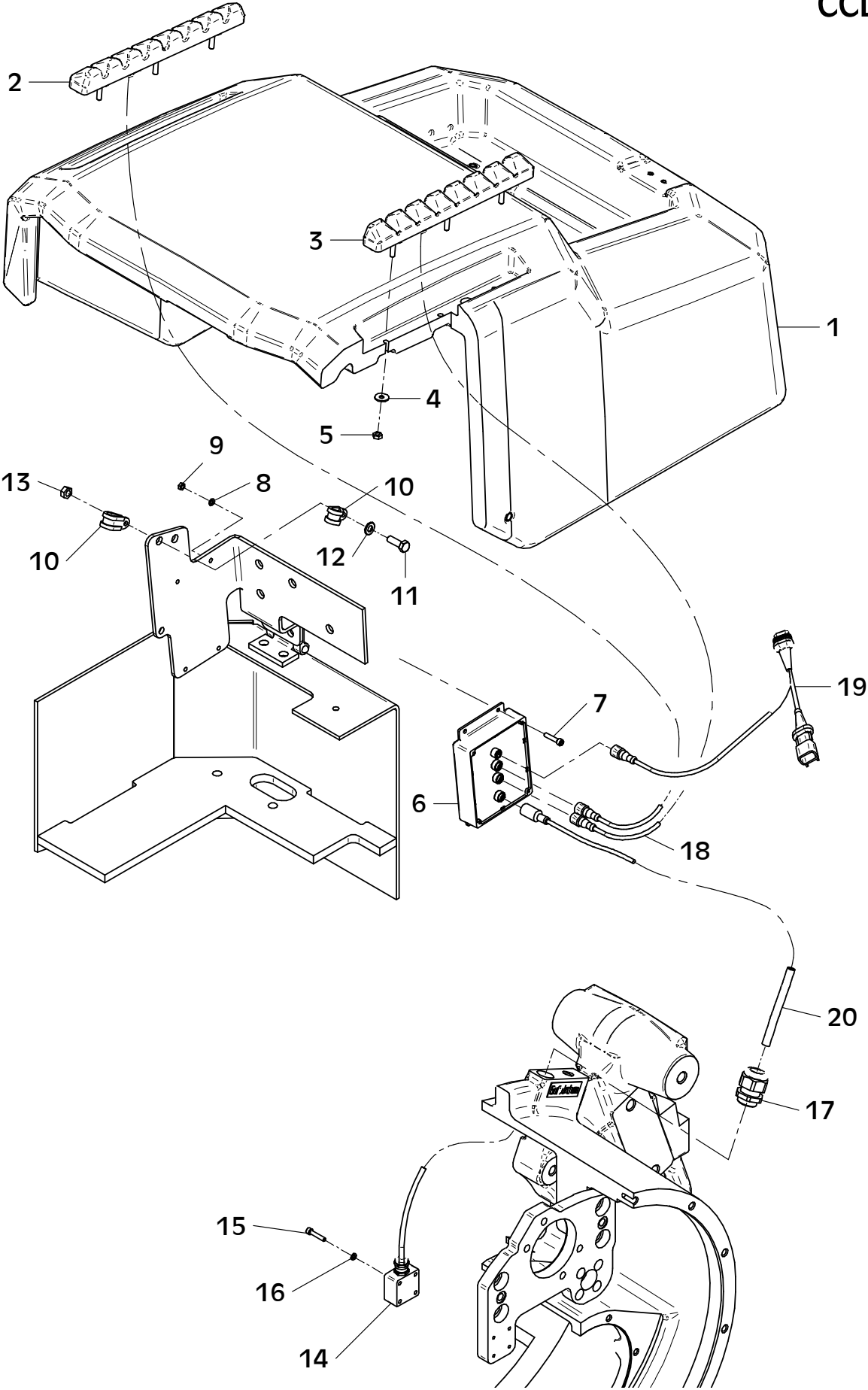


E 3805-0320

E 3999-0224

Position Ref.No. Repère Posizione Posicion	Menge Quantity Quantité Quantita Cantidad	Teile-Nr. Part-No. No. Référence Nr. d'Ordine No. Referenzia	Hinweis Hints Indications Indicazione Indicaciones	Position Ref. No. Repère Posizione Posicion	Menge Quantity Quantité Quantita Cantidad	Teile-Nr. Part-No. No. Référence Nr. d'Ordine No. Referenzia	Hinweis Hints Indications Indicazione Indicaciones
1	1	11002690					
2	1	12000556					
3	1	12000557					
4	6	20029020	SKB 6				
5	6	25031012	DIN985-M6				
6	1	21001806					
7	4	25044080	DIN912-M5x25				
8	4	20029006	VSK 5				
9	4	25031023	DIN985-M5				
10	2	21001788					
11	1	25038008	DIN933-M8x25				
12	1	25048002	DIN125-A8,4				
13	1	25031003	DIN934-M8				
14	1	21001718					
15	4	25044080	DIN912-M5x25				
16	4	20029006	VSK 5				
17	1	21001845					
18	2	21001847					
19	1	12000422					
20	1	20016267	0,140 m				

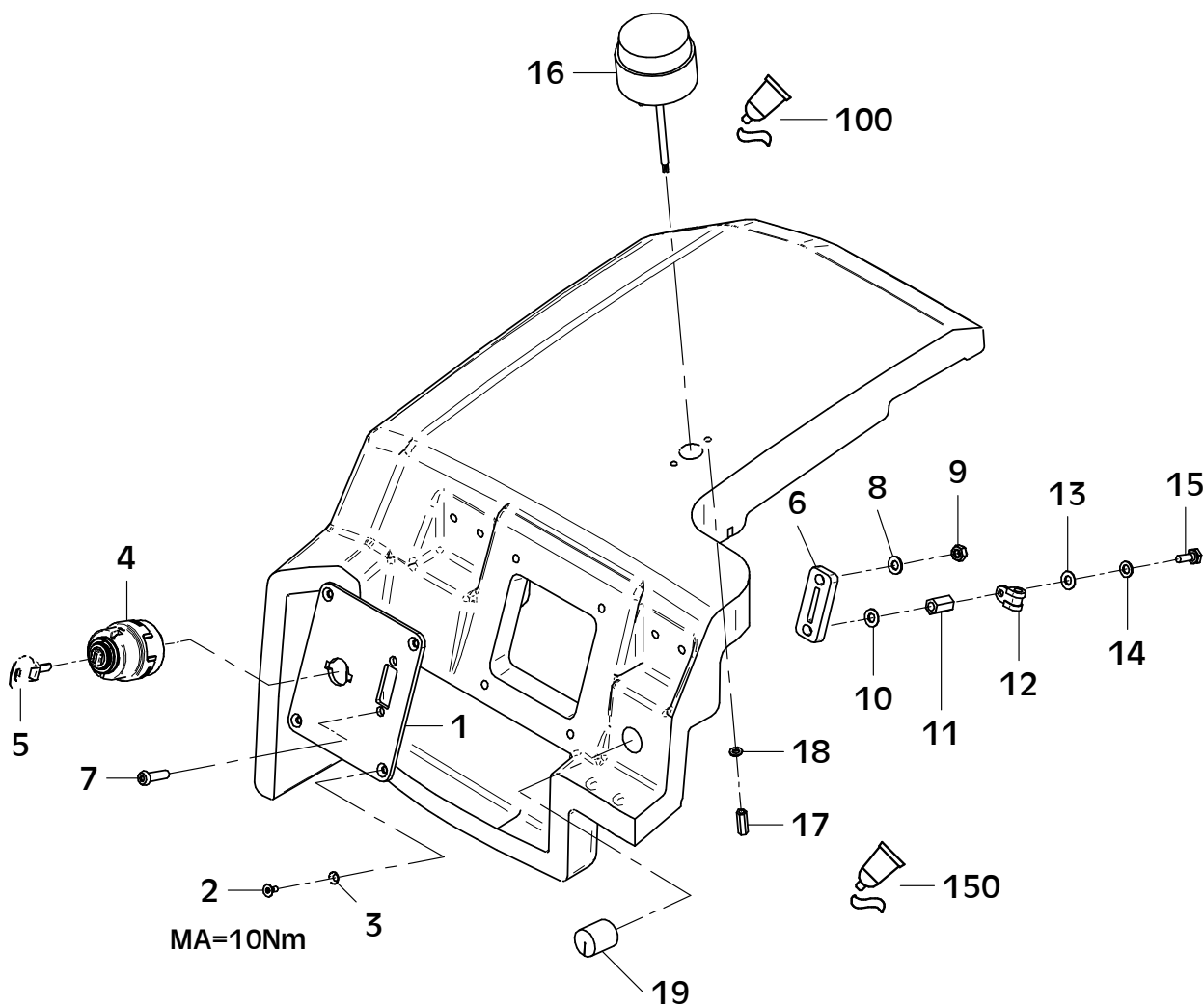
CCD



E 3999-2024

E 3814-0523

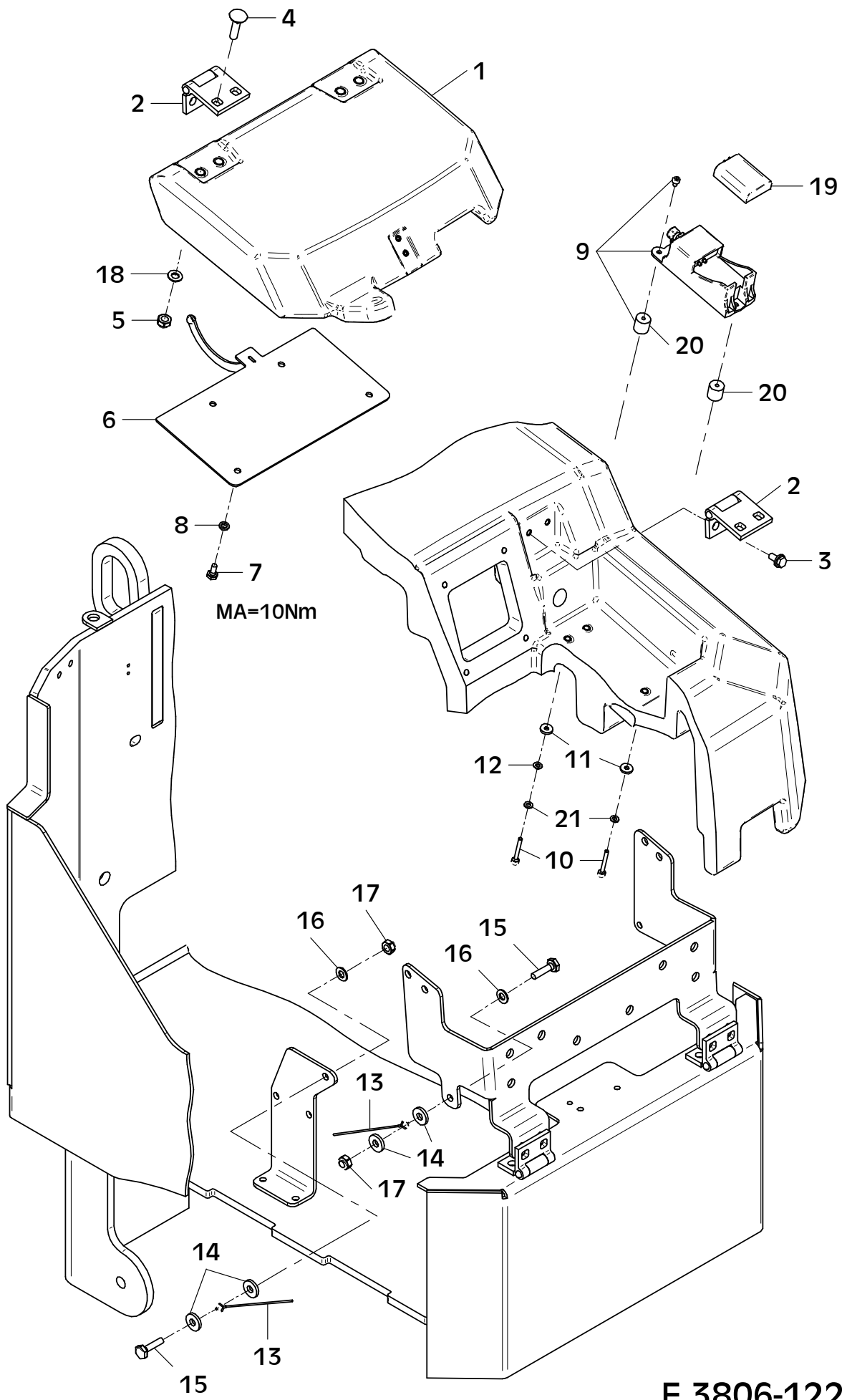
Position Ref.No. Repère Posizione Posicion	Menge Quantity Quantité Quantita Cantidad	Teile-Nr. Part-No. No. Référence Nr. d'Ordine No. Referenzia	Hinweis Hints Indications Indicazione Indicaciones	Position Ref. No. Repère Posizione Posicion	Menge Quantity Quantité Quantita Cantidad	Teile-Nr. Part-No. No. Référence Nr. d'Ordine No. Referenzia	Hinweis Hints Indications Indicazione Indicaciones
1	1	11002454					
2	4	25047022	DIN7991-M6x12				
3	4	25005002	DIN6798-V6,4				
4	1	21001473					
5	1	41001093					
6	1	11002543					
7	2	25033035	ISO7380-M8x30-10.9				
8	1	25048002	DIN125-A8,4				
9	1	25031013	DIN985-M8				
10	1	25048002	DIN125-A8,4				
11	1	20025431					
12	1	20007004					
13	1	25048002	DIN125-A8,4				
14	1	20029003	VSK 8				
15	1	25038006	DIN933-M8x16				
16	1	12000352					
17	2	21001699	M5x25				
18	2	25048001	DIN125-A6,4				
19	1	11002887					
				100		60002140	Polymer-Klebstoff
				150			Loctite 243
							Ab Serien-Nr.20049765



E 3814-0523

E 3806-1220

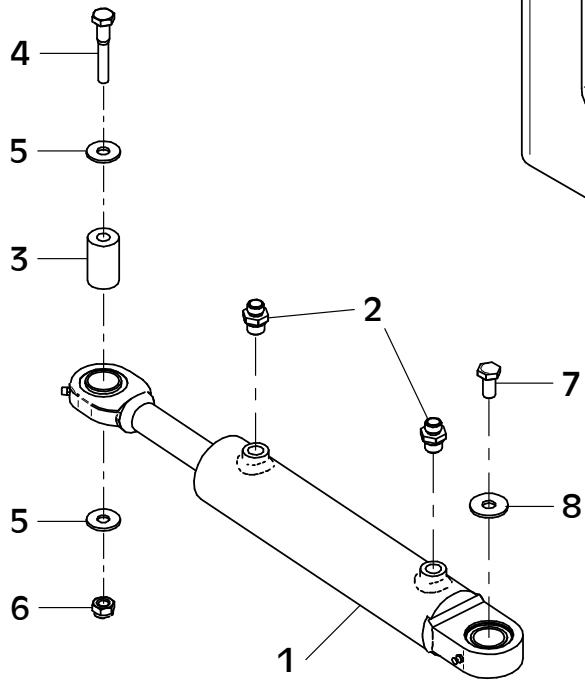
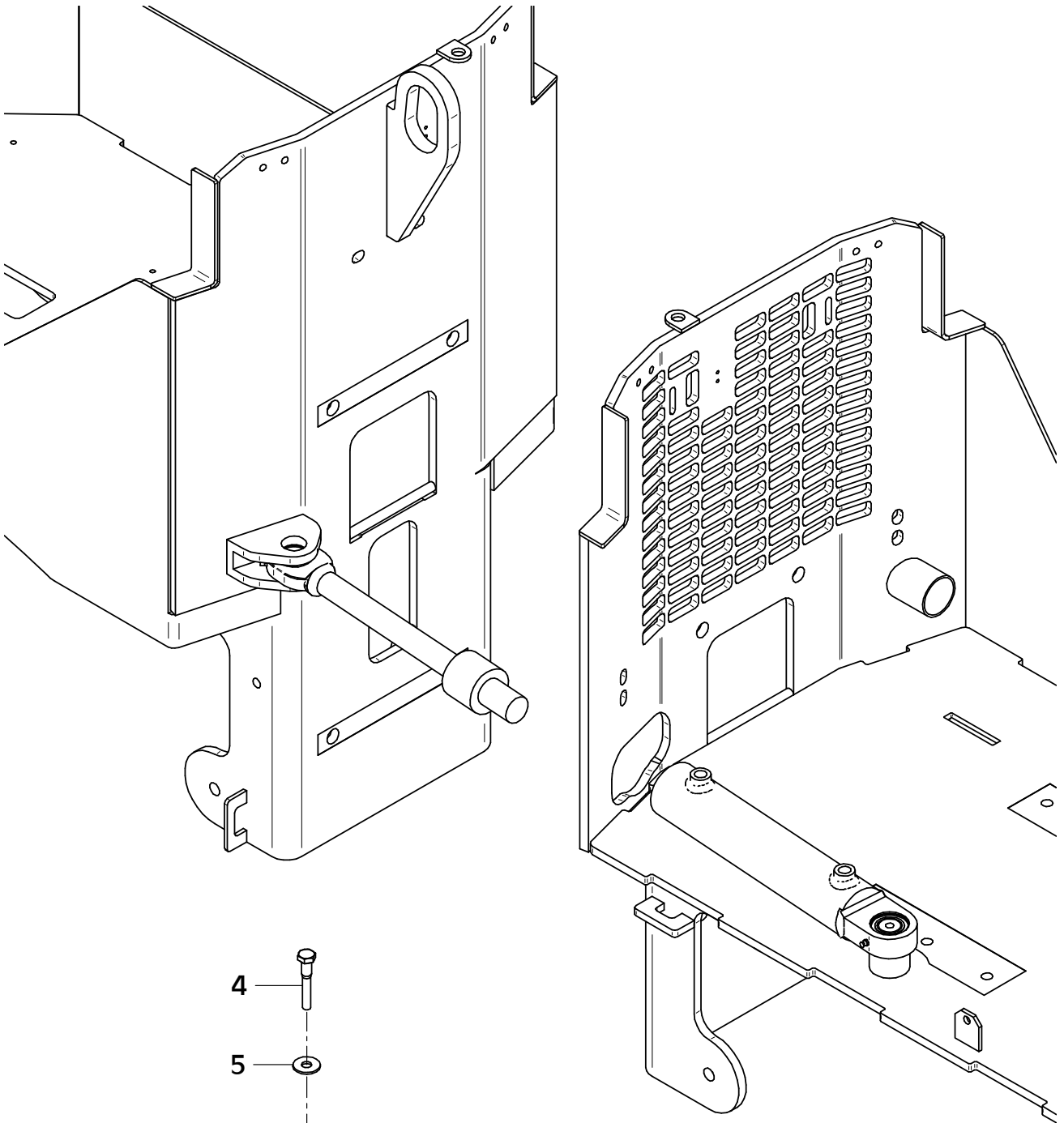
Position Ref.No. Repère Posizione Posicion	Menge Quantity Quantité Quantita Cantidad	Teile-Nr. Part-No. No. Référence Nr. d'Ordine No. Referenzia	Hinweis Hints Indications Indicazione Indicaciones	Position Ref. No. Repère Posizione Posicion	Menge Quantity Quantité Quantita Cantidad	Teile-Nr. Part-No. No. Référence Nr. d'Ordine No. Referenzia	Hinweis Hints Indications Indicazione Indicaciones
1	1	11002420					
2	2	11002491					
3	4	20022018	Tensilock M8x20				
4	4	21000680	DIN603-M10x45				
5	4	25031014	DIN985-M10				
6	1	11002458					
7	4	25038006	DIN933-M8x16				
8	4	20029024	Nord-Lock 8,0				
9	1	12000312					
10	3	25044110	DIN912-M6x40				
11	3	25049034	DIN7349-6,4				
12	2	25048001	DIN125-A6,4				
13	1	21001409					
14	4	25049020	DIN7349-10,5				
15	2	25038016	DIN933-M10x35				
16	2	25048003	DIN125-A10,5				
17	2	25031014	DIN985-M10				
18	4	25048003	DIN125-A10,5				
19	1	21001458					
20	3	21001697					
21	3	20029007	VSK 6				



E 3806-1220

E 3807-0320

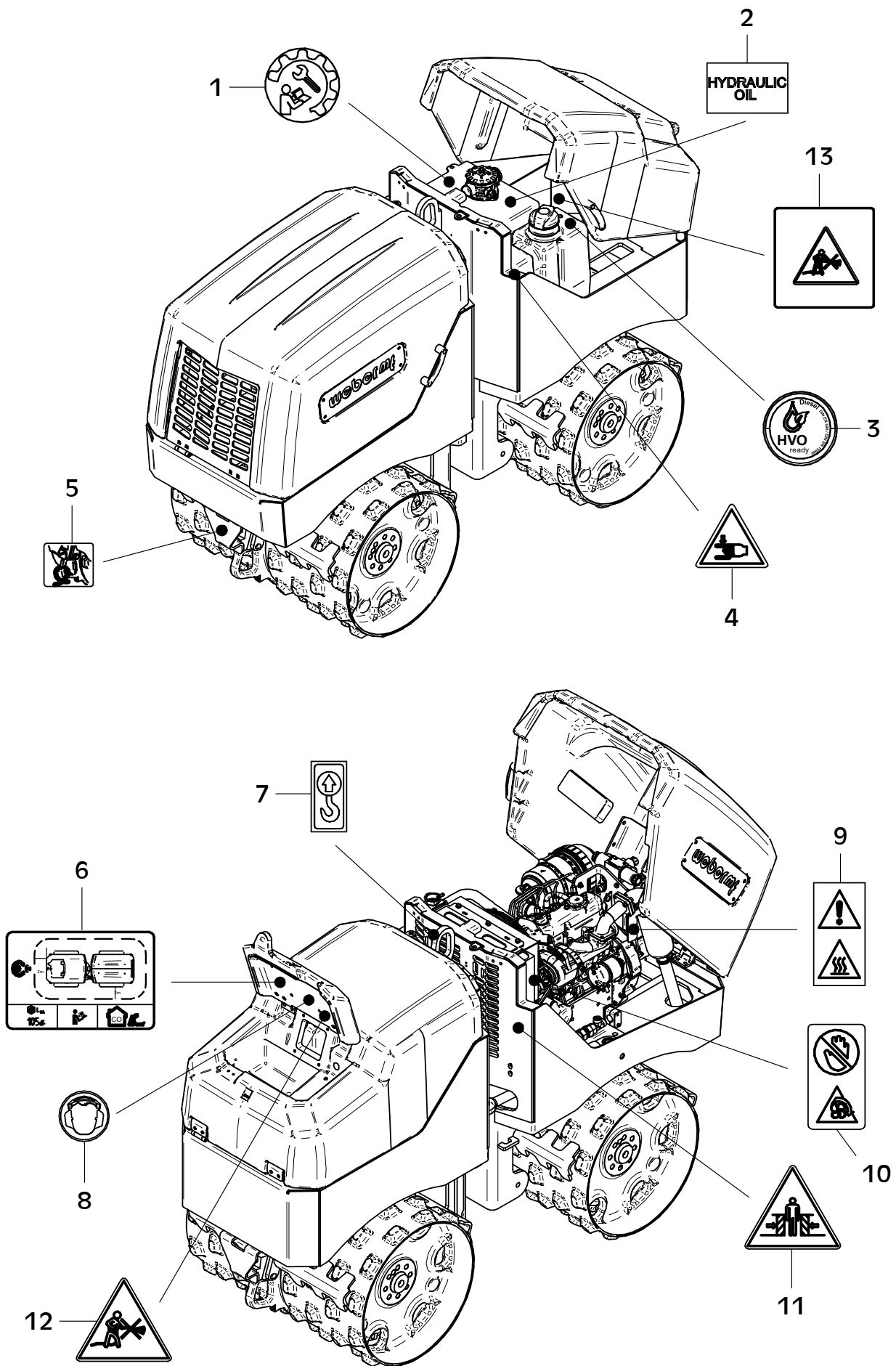
Position Ref.No. Repère Posizione Posicion	Menge Quantity Quantité Quantita Cantidad	Teile-Nr. Part-No. No. Référence Nr. d'Ordine No. Referenzia	Hinweis Hints Indications Indicazione Indicaciones	Position Ref. No. Repère Posizione Posicion	Menge Quantity Quantité Quantita Cantidad	Teile-Nr. Part-No. No. Référence Nr. d'Ordine No. Referenzia	Hinweis Hints Indications Indicazione Indicaciones
1	1	21001424					
2	2	20020507					
3	1	11002480					
4	1	25040033	DIN931-M12x70				
5	2	25049006	DIN440-R14				
6	1	25031015	DIN985-M12				
7	1	25038019	DIN933-M12x25				
8	1	25048012	DIN9021-13x40x3				



E 3807-0320

E 3880-0425

Position Ref.No. Repère Posizione Posicion	Menge Quantity Quantité Quantita Cantidad	Teile-Nr. Part-No. No. Référence Nr. d'Ordine No. Referenzia	Hinweis Hints Indications Indicazione Indicaciones	Position Ref. No. Repère Posizione Posicion	Menge Quantity Quantité Quantita Cantidad	Teile-Nr. Part-No. No. Référence Nr. d'Ordine No. Referenzia	Hinweis Hints Indications Indicazione Indicaciones
1	1	21001982					
2	1	20019118					
3	1	21001983					
4	2	21001574					
5	2	21001576					
6	1	21001577					
7	1	21000474					
8	1	20019007					
9	1	21001575					
10	1	20019357					
11	2	21001573					
12	1	21001874					
13	1	21001880					



E 3880-0425

