



FRAME AND DRUM ASSEMBLY 95CMP
CONJUNTO DE BASTIDOR Y TAMBOR 95CMP
CHASSIS ET TAMBOUR 95CMP
GRUPPO TELAIO E TAMBURO 95CMP

Item	Part No.	Qty	Description	Descripción	Description	Descrizione
1	46022	1	Pipe Plug	Tapón de tubería	Bouchon de tuyau	Tappo tubo
2	27267	1	Spindle Assembly	Conjunto de eje	Fusée	Gruppo alberino
3	32086	1	Bearing	Cojinete	Roulement	Cuscinetto
4	32160	2	Race	Pista	Bague	Pista
5	24349-SLV	2	Trunnion	Muñón	Tourillon	Perno articolazione
6	47001	3	Caplug Blue	Tapa azul	Bouchon bleu	Tappo blu
7	46042	2	Grease Fitting	Grasera	Graisseur	Ingrassatore
8	32039	2	Bearing	Cojinete	Roulement	Cuscinetto
9	21487	1	Shaft Drive Assembly	Conjunto de eje impulsor	Arbre d'entraînement	Gruppo albero conduttore
10	21840-SLV	1	Yoke	Horquilla	Chape	Forcella
11	27144-SLV	1	Pinion Guard	Protector de piñón	Protection de pignon	Protezione pignone
12	42820	1	Assembly Drum & Gear	Conjunto de tambor y engranaje	Tambour et engrenage	Gruppo tamburo e ingranaggio
13	32161	1	Bearing with Seal	Cojinete con sello	Roulement avec joint	Cuscinetto con guarnizione
14	47339	1	Guard Brake Upper	Protector superior de freno	Protection supérieure de frein	Protezione freno superiore
15	22029	1	Shaft Tilt	Eje de inclinación	Arbre d'inclinaison	Albero di inclinazione
16	32032	2	Bushing Nylon	Buje de nylon	Bague en nylon	Boccola in nylon
17	22096-SLV	1	Handwheel	Volante	Volant	Volantino
18	22026-SLV	1	Frame	Bastidor	Châssis	Telaio
19	26096-2	1	Tow Pole	Barra de remolque	Barre de remorquage	Asta di traino
20	21655	1	Kit Safety Chain	Juego de cadena de seguridad	Kit de chaîne de sûreté	Kit catena di sicurezza
21	32307	2	Tire and Rim B78-13	Neumático y aro B78-13	Pneu et jante B78-13	Pneumatico e cerchione B78-13
22	34573	2	Dust Cap	Tapa contra polvo	Capuchon antipoussière	Tappo parapolvere
23	32051	4	Bearing Cone	Cono de cojinete	Roulement à cône	Anello interno cuscinetto
24	34501	2	Hub Includes 22, 23 & 25	Cubo	Moyeu	Mozzo
25	32052	2	Seal Wheel Hub	Sello de cubo de rueda	Joint de moyeu de roue	Guarnizione mozzo ruota



FRAME AND DRUM ASSEMBLY 95CMP
CONJUNTO DE BASTIDOR Y TAMBOR 95CMP
CHASSIS ET TAMBOUR 95CMP
GRUPPO TELAIO E TAMBURO 95CMP

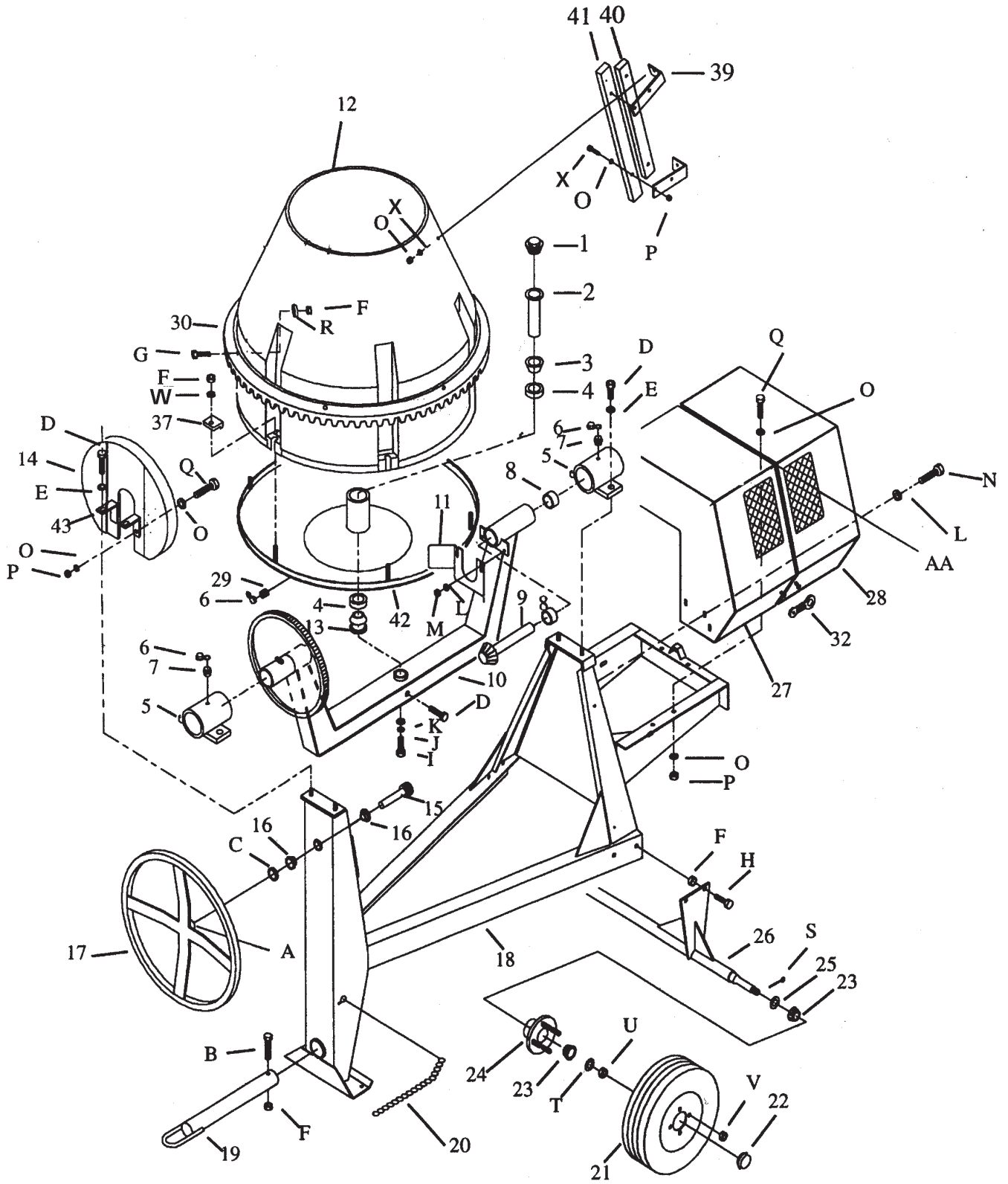
Item	Part No.	Qty	Description	Descripción	Description	Descrizione
26	21873-SLV	1	Axle	Eje	Essieu	Assale
27	44406-2	1	Cowl Stationary	Capó fijo	Tablier fixe	Paratia cabina-cofano fissa
28	44383-2	1	Cowl Moveable	Capó móvil	Tablier mobile	Paratia cabina-cofano mobile
29	46057	1	Fitting C9-616	Adaptador C9-616	Raccord C9-616	Raccordo C9-616
30	26317-SLV	1	Ring Gear	Corona dentada	Couronne dentée	Corona dentata
32	47182	3	Latch Rubber	Pestillo de caucho	Loquet en caoutchouc	Chiusura in gomma
37	42781-2	6	Clamp Drum	Abrazadera de tambor	Attache de tambour	Fascetta tamburo
39	42810-2	8	Bracket Paddle	Escuadra de paleta	Support de palette	Staffa paletta
40	47341	3	Paddle 22 inches	Paleta 22 in.	Palette 22 inches	Paletta 22 in
41	47342	3	Paddle 26 inches	Paleta 26 in.	Palette 26 inches	Paletta 26 in
42	42780-2	1	Dish Weld	Plato soldado	Cuvette soudée	Saldatura disco
43	42811-2	2	Bracket Mount Guard	Escuadra de montaje de protector	Support de montage de protection	Staffa fissaggio protezione
44^	22194-2	1	Tow Pole Ball Hitch	Barra de remolque, enganche de bola	Barre de remorquage avec boule d'attelage	Sollevatore a sfera asta di traino
45^	27549-2	1	Tow Pole Pin Hitch	Barra de remolque, enganche de pasador	Barre de remorquage avec goupille d'attelage	Sollevatore a spina asta di traino
46^	22069	1	Axle Assembly	Conjunto de eje	Essieu	Gruppo assale
47^	23228	1	Kit Cowl Full	Juego de capó completo	Kit de tablier complet	Kit paratia cabina-cofano piena
48^	23221	1	Kit Cowl Moveable	Juego de capó móvil	Kit de tablier mobile	Kit paratia cabina-cofano mobile

^ Not Shown

^ No se ilustra

^ Non rappresenta

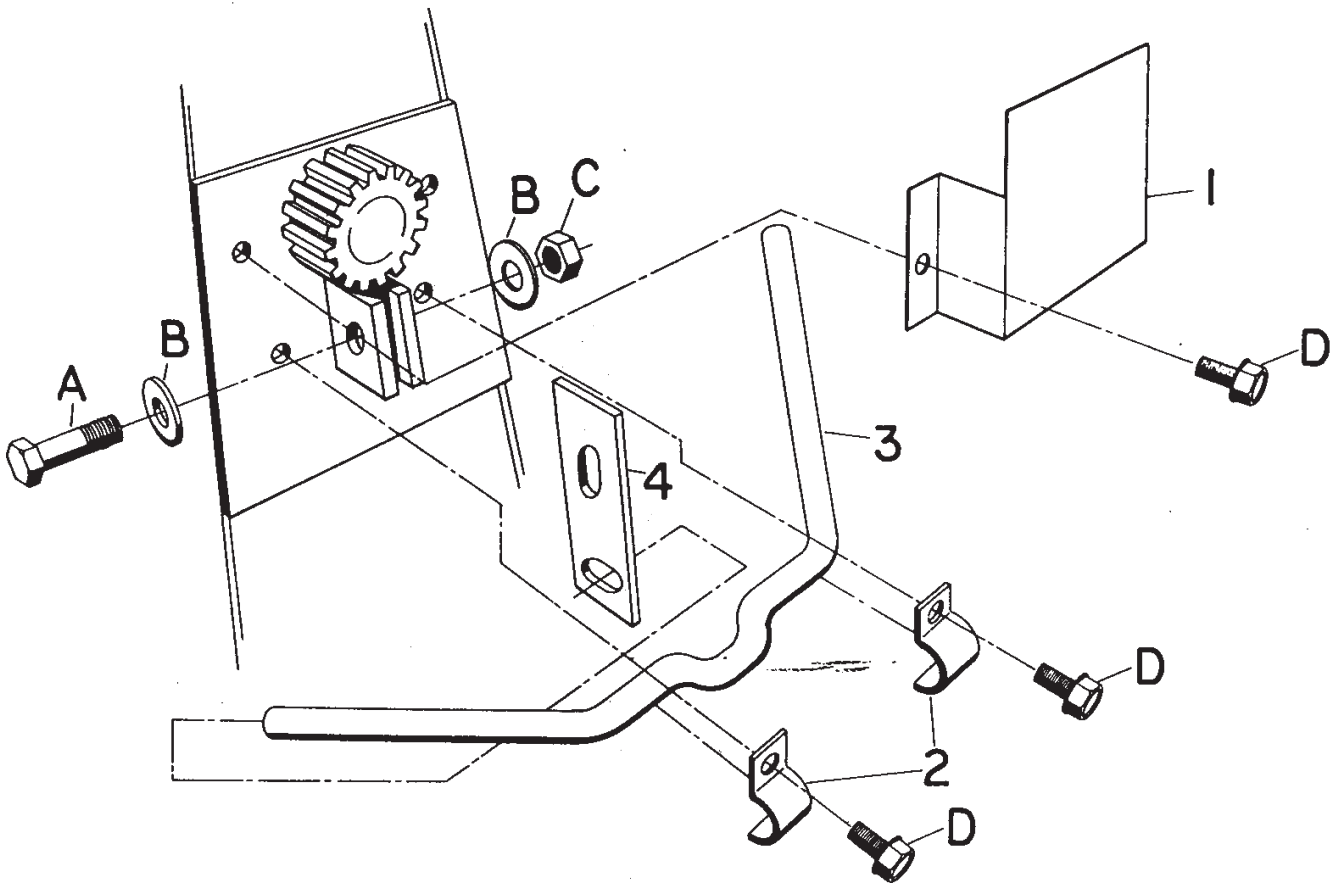
^ Non illustrato





FRAME AND DRUM ASSEMBLY 95CMP
CONJUNTO DE BASTIDOR Y TAMBOR 95CMP
CHASSIS ET TAMBOUR 95CMP
GRUPPO TELAIO E TAMBURO 95CMP

Item	Part no.	Qty	Description	Descripción	Description	Descrizione
A	80077	1	Pin PINSP 5/16 X 2	Pasador	Goujon	Spina
B	80197	1	Screw HHCS 1/2 - 13 X 4	Tornillo	Vis	Vite
C	24622	2	Washer WSHR 1-1/32 ID X 1-1/2 OD X 1/8	Arandela	Rondelle	Rondella
D	80031	5	Screw HWHST 1/2 - 13 X 1-1/2	Tornillo	Vis	Vite
E	80118	16	Washer WSHR 1/2 WROT ZN	Arandela	Rondelle	Rondella
F	80051	17	Nut NUTNY 1/2 - 13	Tuerca	Écrou	Dado
G	80732	6	Screw HHCS 1/2 - 13 X 2	Tornillo	Vis	Vite
H	80075	4	Screw HHCS 1/2 - 13 X 1-1/2	Tornillo	Vis	Vite
I	80204	1	Screw HHCS 5/8 - 11 X 1-1/2	Tornillo	Vis	Vite
J	80337	1	Washer WSHRL 5/8	Arandela	Rondelle	Rondella
K	27413	1	Washer WSHR 11/16 X 1-3/4 X 1/4	Arandela	Rondelle	Rondella
L	80348	4	Washer WSHR 5/16	Arandela	Rondelle	Rondella
M	80114	2	Nut NUTNY 5/16 - 18	Tuerca	Écrou	Dado
N	80085	2	Screw HWHST 5/16 - 18 x 1	Tornillo	Vis	Vite
O	80043	36	Washer WSHR 3/8 WROT	Arandela	Rondelle	Rondella
P	80056	30	Nut NUTNY 3/8 - 16	Tuerca	Écrou	Dado
Q	80145	4	Screw HHCS 3/8 - 16 x 1-1/4	Tornillo	Vis	Vite
R	26326	6	Washer WSHR 9/16 x 1-3/4 x 1/4	Arandela	Rondelle	Rondella
S	80316	2	Pin PINCT 1/8 x 1-1/2	Pasador	Goujon	Spina
T	80054	2	Washer WSHR 3/4	Arandela	Rondelle	Rondella
U	80344	2	Nut NUTFX 3/4 - 16	Tuerca	Écrou	Dado
V	80045	8	Nut LGNUT 1/2 - 20	Tuerca	Écrou	Dado
W	80343	6	Washer WSHR 1/2 SAE	Arandela	Rondelle	Rondella
X	80178	15	Screw HHCS 3/8-16 x 2 ZN	Tornillo	Vis	Vite
AA	44368	1	Pin Hinge	Pasador de articulación	Axe charnière	Spina cerniera





TILT MECHANISM

MECANISMO DE INCLINACIÓN

MÉCANISME D'INCLINAISON

MECCANISMO DI INCLINAZIONE

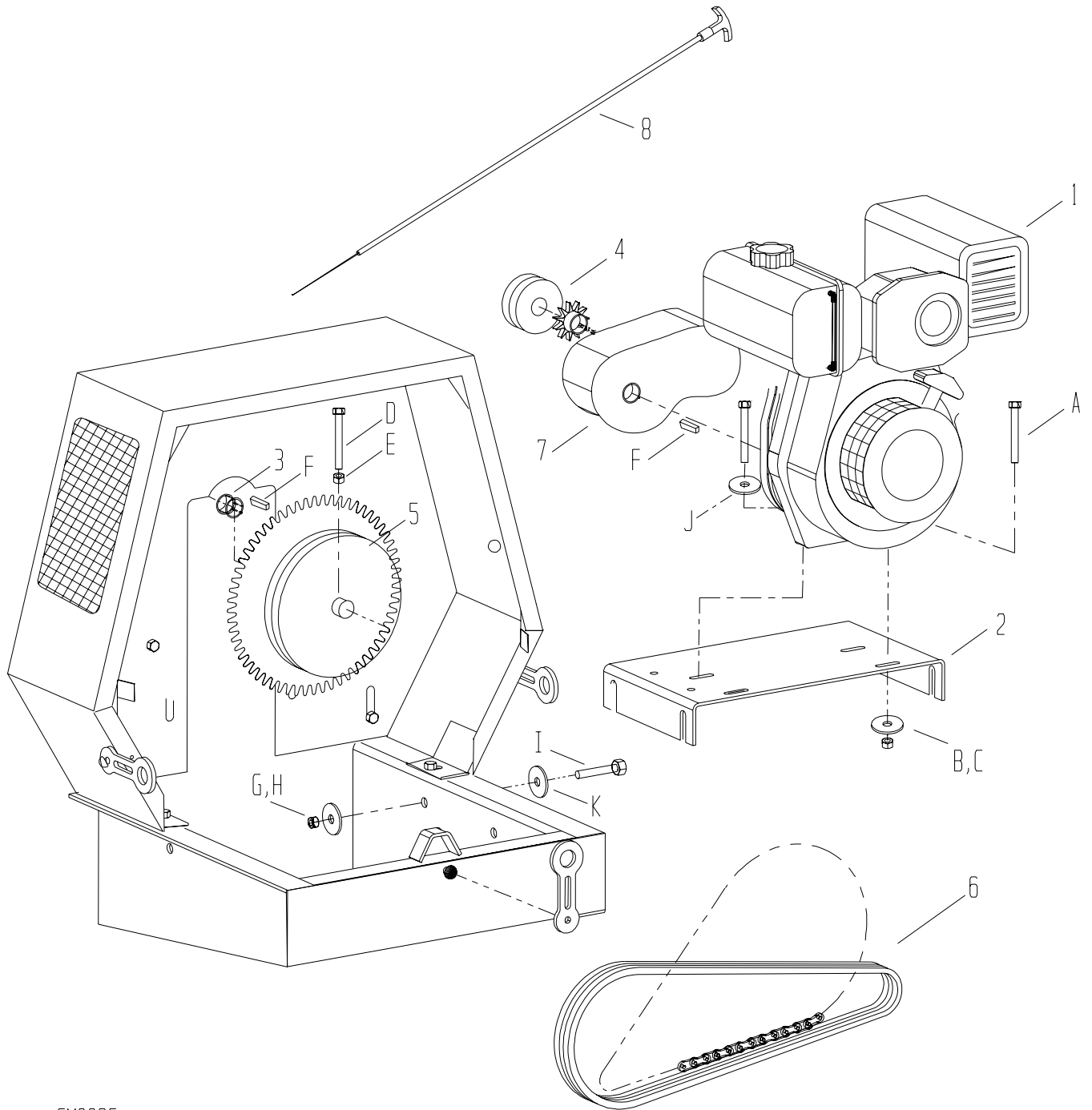
Item	Part No.	Qty	Description	Descripción	Description	Descrizione
1	27618-SLV	1	Guard Brake Lower	Protector de freno inferior	Protection inférieure de frein	Protezione freno inferiore
2	27619-SLV	2	Bracket Clutch Handle	Escuadra de palanca de embrague	Support de poignée d'embrayage	Impugnatura staffa frizione
3	27621-SLV	1	Brake Handle	Palanca de freno	Poignée de frein	Leva freno
4	27619-2	1	Dog Brake	Fiador de freno	Crabot de frein	Meccanismo del freno
A	80145	1	Screw HHCS 3/8-16 x 1-1/4 ZN	Tornillo	Vis	Vite
B	80342	2	Washer WSHR 3/8 SAE ZN	Arandela	Rondelle	Rondella
C	80056	1	Nut NUTNY 3/8-16 ZN	Tuerca	Écrou	Dado
D	80085	4	Screw HWHST 5/16-18 x1 ZN	Tornillo	Vis	Vite

When servicing tilt mechanism, Bolt A should be tightened approximately 17-18 pounds of force is required to disengage the tilt dog.

Cuando se repare el mecanismo de inclinación, el perno A debe apretarse de tal manera que se requiera una fuerza de 17 a 18 lb para poder desenganchar el fiador de inclinación.

Lors de l'entretien du mécanisme d'inclinaison, le boulon A doit être serré ; il est nécessaire d'exercer une force de 17-18 lb environ pour désengager le crabot d'inclinaison.

Quando si interviene sul meccanismo di inclinazione, il bullone A va serrato a circa 17-18 pounds, ossia la forza necessaria per disinserire il meccanismo stesso.



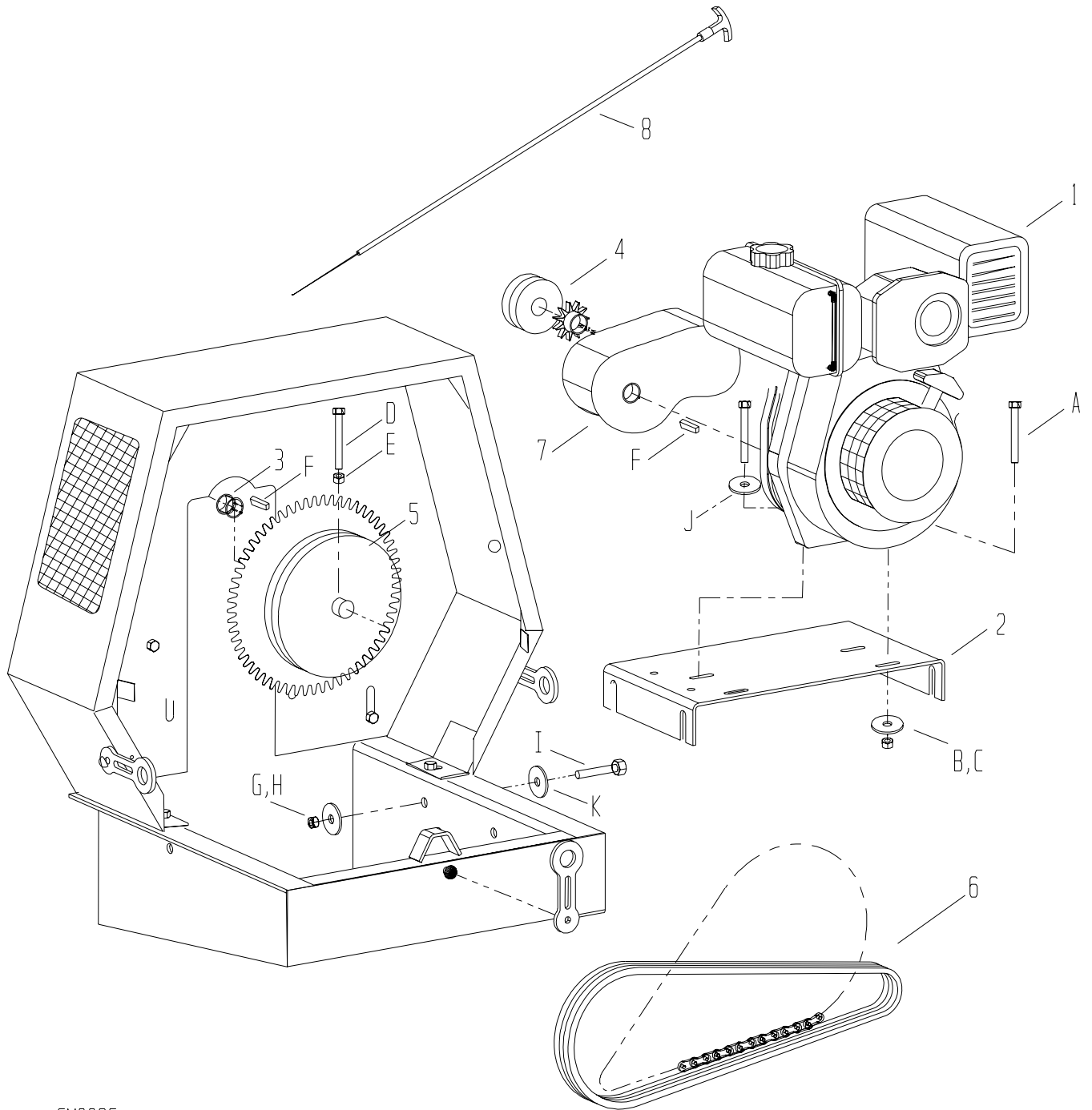
CM002C



GAS/DIESEL ENGINE DRIVE TRAIN ASSEMBLY

CONJUNTO DE TREN DE MANDO CON MOTOR DE GASOLINA/DIESEL
 GROUPE MOTOPROPULSEUR AVEC MOTEUR A ESSENCE/DIESEL
 GRUPPO TRASMISSIONE DEL MOTO PER MOTORE A BENZINA/DIESEL

Item	Part No.	Qty	Description	Descripción	Description	Descrizione
1	30245	1	Engine Yanmar L70V Diesel	Motor Yanmar L70V	Moteur Yanmar L70V	Motore Yanmar L70V
1a	30597	1	Engine Subaru EH25 6:1	Motor Subaru EH25 6:1	Moteur Subaru EH25 6:1	Motore Subaru EH25 6:1
1b	30155	1	Engine Honda GX240 6:1	Motor Honda GX240 6:1	Moteur Honda GX240 6:1	Motore Honda GX240 6:1
1c	42999	1	Engine Modify BS 1450 IP 6:1	Motor BS 1450 IP 6:1	Moteur BS 1450 IP 6:1	Motore BS 1450 IP 6:1
2	28045-2	1	Motor Base 95CM Except Yanmar	Base de motor 95CM salvo Yanmar	Base de moteur 95CM sauf Yanmar	Base motore 95CM tranne Yanmar
2a	39664-2	1	Motor Base 95CM 6hp Yanmar	Base de motor 95CM Yanmar 6 hp	Base de moteur 95CM Yanmar 6 hp	Base motore 95CM Yanmar da 6 hp
3	32176	1	Collar Locking	Collar de fijación	Collier de blocage	Collare di bloccaggio
			Belt Drive Components	Componentes de mando de correa	Composants d'entraînement par courroie	Componenti della cinghia di trasmissione
4	34984	1	Sheave 2AK30 x 1	Polea 2AK30 x 1	Poulie 2AK30 x 1	Puleggia 2AK30 x 1
5	34986	1	Sheave 2AK94 x 1-3/16	Polea 2AK94 x 1-3/16	Poulie 2AK94 x 1-3/16	Puleggia 2AK94 x 1-3/16
6	35934	2	V-Belt A37 L70V, GX240	Correa trapezoidal A37, L70V, GX240	Courroie trapézoïdale A37 L70V, GX240	Cinghia trapezoidale A37 L70V, GX240
6a	35280	2	V-Belt A39 EH25, BS 1450 IP	Correa trapezoidal A39, EH25, BS 1450 IP	Courroie trapézoïdale A39 EH25, BS 1450 IP	Cinghia trapezoidale A39 EH25, BS 1450 IP
			Chain Drive Components	Componentes de mando de cadena	Composants d'entraînement par chaîne	Componenti della catena di trasmissione
4	35284	1	Sprocket 50B11 x 1	Rueda dentada 50B11 x 1	Pignon 50B11 x 1	Ruota dentata 50B11 x 1
5	34099	1	Sprocket 50B38 x 1-3/16	Rueda dentada 50B38 x 1-3/16	Pignon 50B38 x 1-3/16	Ruota dentata 50B38 x 1-3/16
6	22040	1	Set Chain 56 Pitches L70V, GX240	Juego de cadena, paso 56, L70V, GX240	Jeu de chaînes 56 pas L70V, GX240	Serie catena passo dei fori 56 L70V, GX240
6a	22041	1	Set Chain 60 Pitches EH25, BS 1450 IP	Juego de cadena, paso 60, EH25, BS 1450 IP	Jeu de chaînes 60 pas EH25, BS 1450 IP	Serie catena passo dei fori 60 EH25, BS 1450 IP
7	39667	1	Reducer Gear 6:1 L70V	Engranaje reductor 6:1, L70V	Engrenage réducteur 6:1 L70V	Riduttore 6:1 L70V
8	50428	1	Cable Throttle Diesel Only	Cable de acelerador, motor diesel solamente	Câble de manette des gaz diesel uniquement	Cavo acceleratore solo diesel



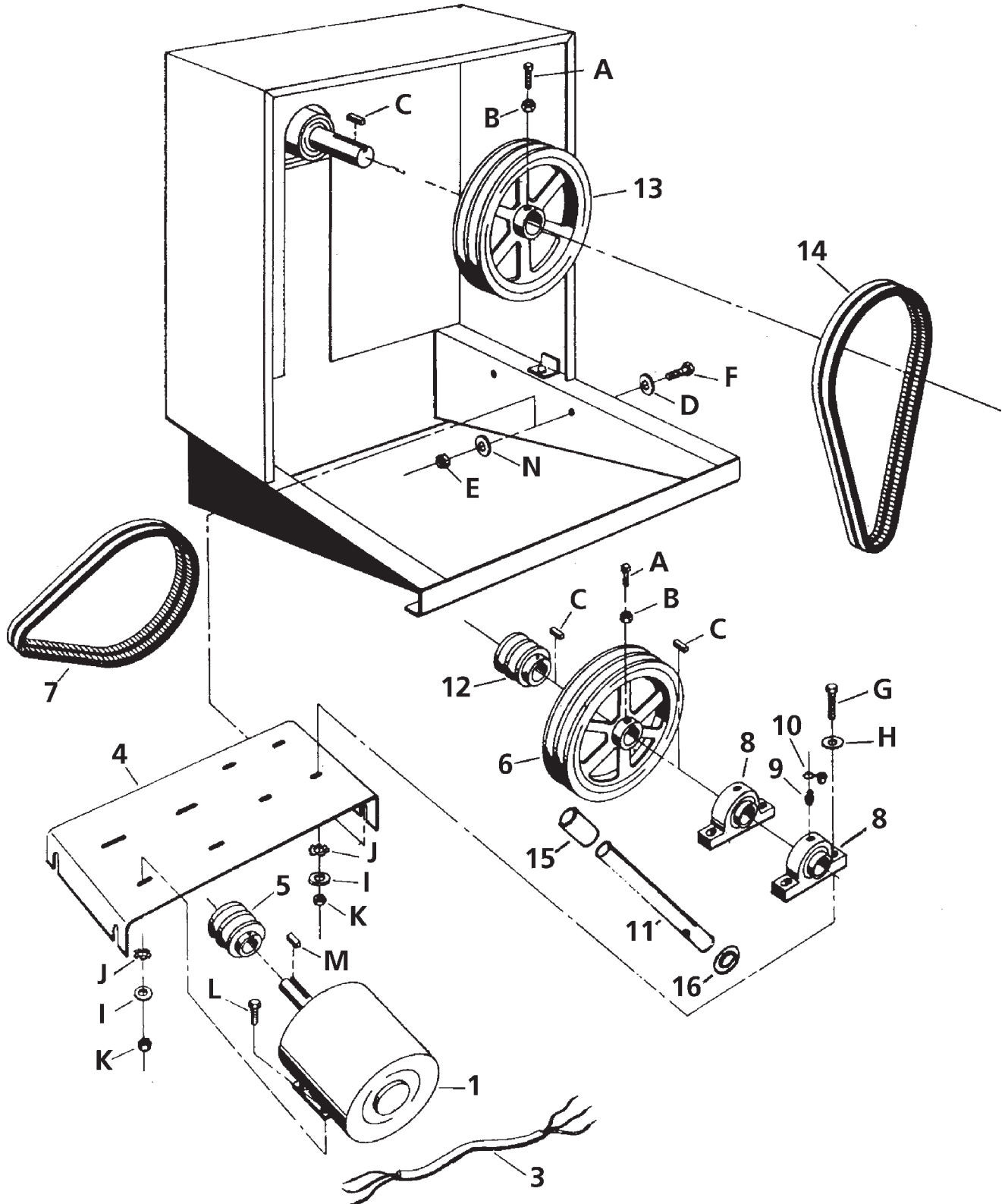
CM002C



GAS/DIESEL ENGINE DRIVE TRAIN ASSEMBLY

CONJUNTO DE TREN DE MANDO CON MOTOR DE GASOLINA/DIESEL
 GROUPE MOTOPROPULSEUR AVEC MOTEUR A ESSENCE/DIESEL
 GRUPPO TRASMISSIONE DEL MOTO PER MOTORE A BENZINA/DIESEL

Item	Part No.	Qty	Description	Descripción	Description	Descrizione
A	80169	4	Screw HHCS 5/16-18 x 2 ZN BS 1450 IP	Tornillo	Vis	Vite
A1	80178	4	Screw HHCS 3/8-16 x 2 ZN L70V, EH25, GX240	Tornillo	Vis	Vite
B	80114	4	Nut NUTNY 5/16-18 ZN BS 1450 IP	Tuerca	Écrou	Dado
B1	80056	4	Nut NUTNY 3/8-16 ZN GX240, L70V	Tuerca	Écrou	Dado
C	26325	4	Washer WSHR 3/8 x 1 x 3/16	Arandela	Rondelle	Rondella
D	80259	1	Screw SQHSS 5/16-18 x 1-1/2 ZN	Tornillo	Vis	Vite
E	80245	1	Nut NUTFX 5/16-18 ZN	Tuerca	Écrou	Dado
F	80100	2	Key 1/4 x 1/4 x 1	Chaveta 1/4 x 1/4 x 1	Clavette 1/4 x 1/4 x 1	Linguetta da 1/4 x 1/4 x 1
G	80051	4	Nut NUTNY 1/2-13 ZN	Tuerca	Écrou	Dado
H	26326	4	Washer WSHR 9/16 x 1-3/4 x 1/4	Arandela	Rondelle	Rondella
I	80075	4	Screw HHCS 1/2-13 x 1-1/2 ZN	Tornillo	Vis	Vite
J	80043	2	Washer WSHR 3/8 WROT	Arandela	Rondelle	Rondella
K	80118	4	Washer WSHR 1/2 WROT	Arandela	Rondelle	Rondella





ELECTRIC MOTOR DRIVE TRAIN ASSEMBLY

CONJUNTO DE TREN DE MANDO CON MOTOR ELÉCTRICO

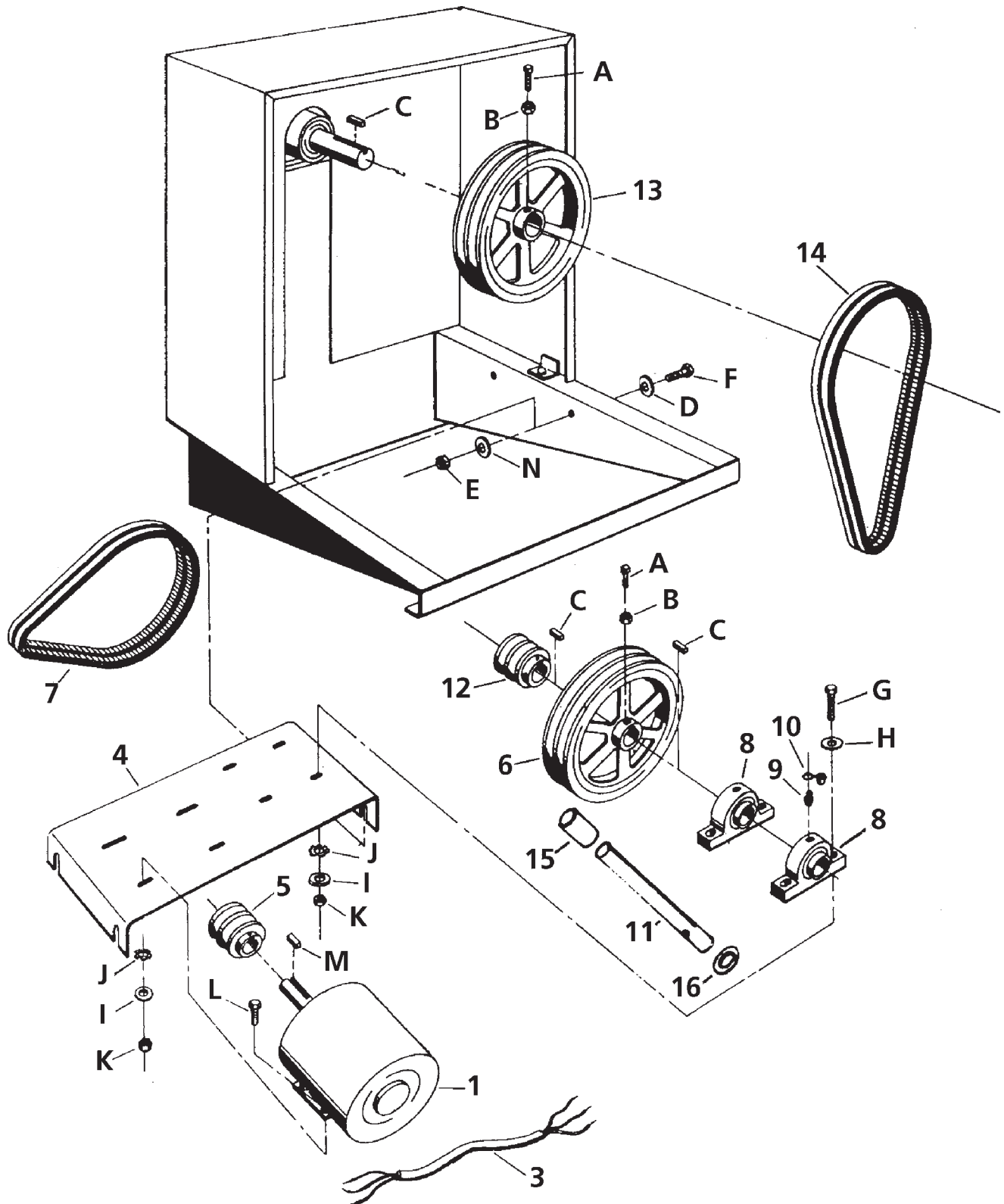
GROUPE MOTOPROPULSEUR AVEC MOTEUR ELECTRIQUE

GRUPPO TRASMISSIONE DEL MOTO PER MOTORE ELETTRICO

Item	Part No.	Qty	Description	Descripción	Description	Descrizione
1	30315	1	Motor Assy 1.5HP Electric	Conjunto de motor eléctrico 1.5 hp	Moteur électrique 1.5 hp	Gr. motore elettrico da 1.5 hp
3	48344	1ft.	Cord 10/3 SO	Cordón 10/3 SO	Cordon 10/3 SO	Cavo 10/3 SO
4	28051-2	1	Motor Base/Electric 1.5 Electric	Base de motor eléctrico 1.5	Base de moteur/électrique 1.5	Base motore/ elettrico 1.5
5	34068	1	Sheave 2AK23-7/8	Polea 2AK23-7/8	Poulie 2AK23-7/8	Puleggia 2AK23-7/8
6	35278	1	Sheave 2AK61 X 1	Polea 2AK61 x 1	Poulie 2AK61 X 1	Puleggia 2AK61 X 1
7	34617	2	V-Belt A28	Correa trapezoidal A28	Courroie trapézoïdale A28	Cinghia trapezoidale A28
8	32208	2	Pillow Block	Chumacera	Palier support	Supporto cuscinetti
9	46042	2	Fitting	Adaptador	Raccord	Raccordo
10	47001	2	Caplug Blue	Tapa azul	Bouchon bleu	Tappo blu
11	22509	1	Shaft Assembly	Conjunto de eje	Arbre	Gruppo albero
12	34984	1	Sheave 2AK30 X 1 Belt Drive	Polea 2AK30 x 1, mando de correa	Poulie 2AK30 X 1, entraînement par courroie	Puleggia 2AK30 X 1 cinghia di trasmissione
12a	35284	1	Sprocket 50B11 X 1 Chain Drive	Rueda dentada 50B11 x 1, mando de cadena	Pignon 50B11 X 1, entraînement par chaîne	Ruota dentata 50B11 X 1 catena di trasmissione
13	34992	1	Sheave 2AK114 X 1-3/16 Belt Drive	Polea 2AK114 x 1-3/16, mando de correa	Poulie 2AK114 X 1-3/16, entraînement par courroie	Puleggia 2AK114 X 1-3/16 cinghia di trasmissione
13a	34099	1	Sprocket 50B38 X 1-3/16 Chain Drive	Rueda dentada 50B38 x 1-3/16, mando de cadena	Pignon 50B38 X 1-3/16, entraînement par chaîne	Ruota dentata 50B38 X 1-3/16 catena di trasmissione
14	34989	2	V-Belt A51 Belt Drive	Correa trapezoidal A51, mando de correa	Courroie trapézoïdale A51, entraînement par courroie	Cinghia di trasmissione trapezoidale A51
14a	22048	1	Set Chain RC50 72 Pitches Chain Drive	Juego de cadena RC50, paso 72, mando de cadena	Jeu de chaînes RC50 72 pas, entraînement par chaîne	Serie catena RC50 passo dei fori 72 solo catena di trasmissione
#	34104	1	Link Conn #50 Chain Drive Included with 22048 Chain Set	Eslabón de conexión N° 50, mando de cadena	Maillon jonction n° 50, entraînement par chaîne	Maglia di colleg. n. 50 catena di trasmissione
15	42966	1	Spacer Pillow Block	Espaciador de chumacera	Pièce d'écartement de palier support	Distanziatore supporto cuscinetti
16	38122	1	Washer Retainer Pin	Arandela de pasador retenedor	Rondelle de retenue d'axe	Spina di ritegno rondella
17^	21300	1	Subasm Idler MdPM Electric Includes Shaft, Spacer, Bearings, Hardware	Subconjunto de rueda intermedia, eléctrico, MdPM	Sous-ensemble de tendeur électrique MdPM	Sottogruppo rinvio MdPM elettrico

- ^ Not Shown
- ^ No se ilustra
- ^ Non rappresenta
- ^ Non illustrato

Note: Complete Idler Assembly 21300 (includes Spacer, Shaft and Bearings)
 Nota: Conjunto de polea guía 21300 completo (incluye espaciador, eje y cojinetes)
 Note: Tendeur complet 21300 (comprend la pièce d'écartement, l'arbre et les roulements)
 Nota: gruppo completo tenditore 21300 (include distanziatore, albero e cuscinetti)





ELECTRIC MOTOR DRIVE TRAIN ASSEMBLY

CONJUNTO DE TREN DE MANDO CON MOTOR ELÉCTRICO

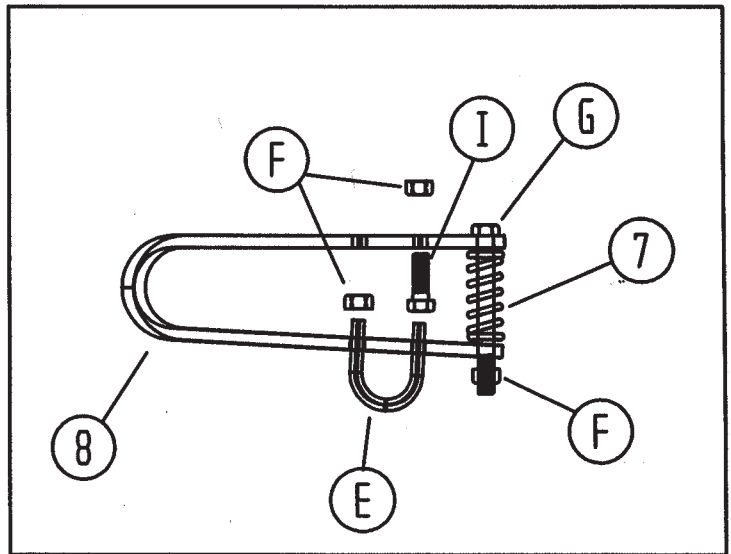
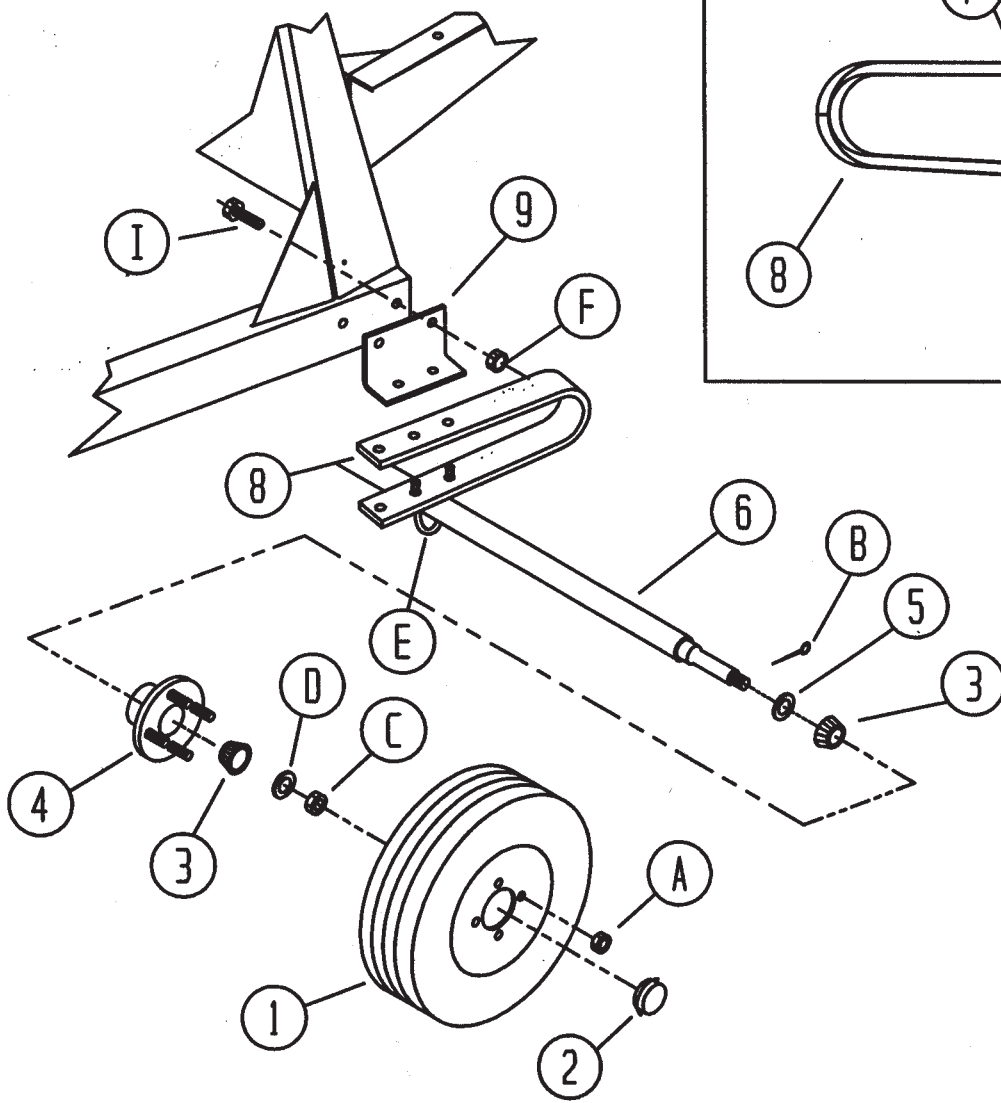
GROUPE MOTOPROPULSEUR AVEC MOTEUR ELECTRIQUE

GRUPPO TRASMISSIONE DEL MOTO PER MOTORE ELETTRICO

Item	Part No.	Qty	Description	Descripción	Description	Descrizione
A	80259	1	Screw SQHSS 5/16-18 x 1-1/2 ZN	Tornillo	Vis	Vite
B	80245	1	Nut NUTFX 5/16-18 ZN	Tuerca	Écrou	Dado
C	80100	3	Key 1/4 X 1/4 X 1	Chaveta 1/4 x 1/4 x 1	Clavette 1/4 X 1/4 X 1	Linguetta da 1/4 X 1/4 X 1
D	80118	4	Washer WSHR 1/2 WROT ZN	Arandela	Rondelle	Rondella
E	80051	5	Nut NUTNY 1/2-13 ZN	Tuerca	Écrou	Dado
F	80075	4	Screw HHCS 1/2-13 X 1-1/2 ZN	Tornillo	Vis	Vite
G	80072	4	Screw HHCS 3/8-16 X 1-3/4 ZN	Tornillo	Vis	Vite
H	80043	4	Washer WSHR 3/8 WROT ZN	Arandela	Rondelle	Rondella
I	26325	8	Washer WSHR 3/8 X 1 X 3/16	Arandela	Rondelle	Rondella
J	80119	8	Washer WSHRLT 3/8 INT/EXT	Arandela	Rondelle	Rondella
K	80056	8	Nut NUTNY 3/8-16 ZN	Tuerca	Écrou	Dado
L	80145	4	Screw HHCS 3/8-16 X 1-1/4 ZN	Tornillo	Vis	Vite
M	80061	1	Key 1/4 X 1/4 X 1-1/2	Chaveta 1/4 x 1/4 x 1-1/2	Clavette 1/4 X 1/4 X 1-1/2	Linguetta da 1/4 X 1/4 X 1-1/2
N	26326	4	Washer WSHR 9/16 x 1-3/4 x 1/4	Arandela	Rondelle	Rondella



See **MAINTENANCE AND LUBRICATION** section of Operator Manual for proper wheel assembly and torque specs.





SPRING AXLE ASSEMBLY

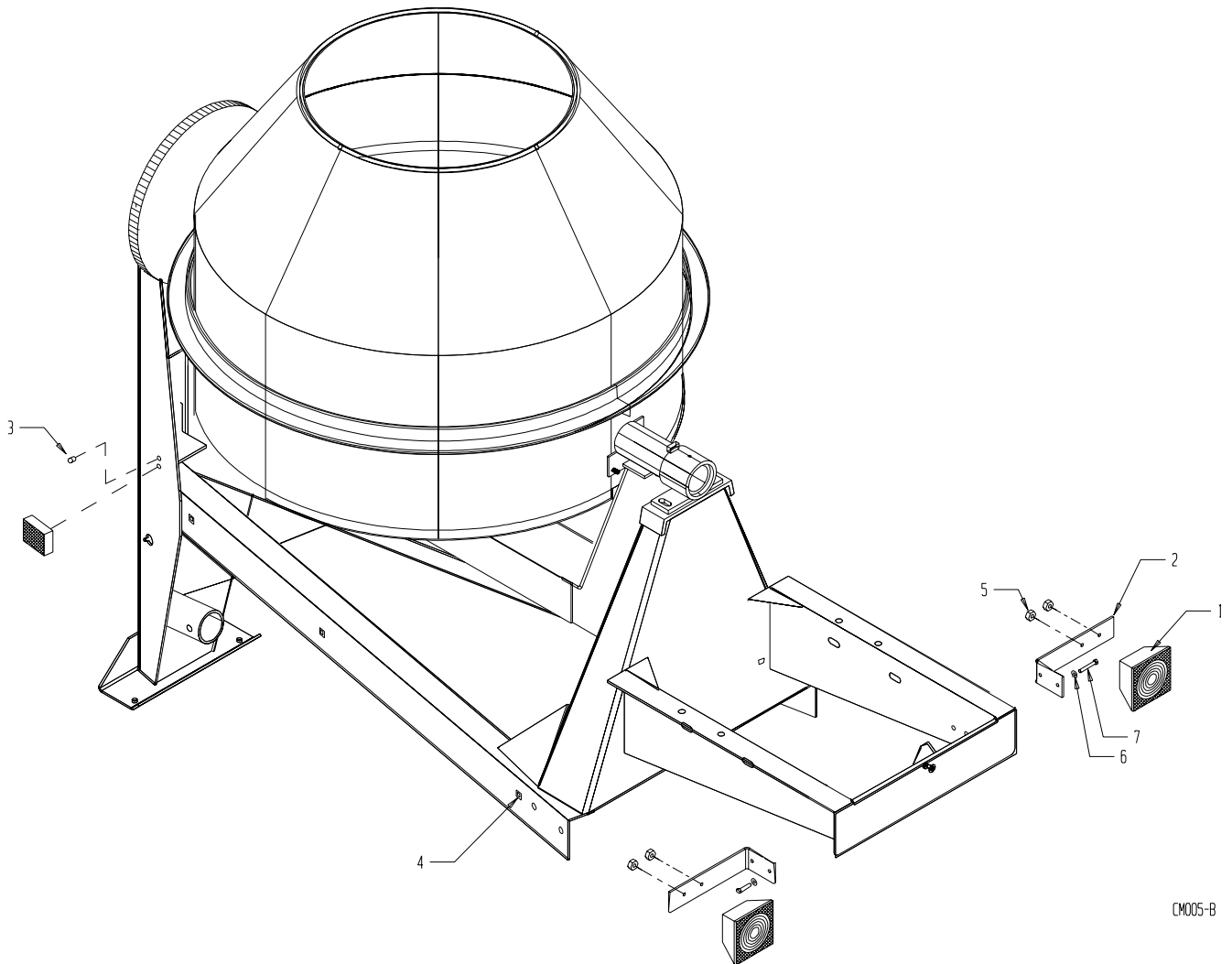
CONJUNTO DEL EJE DE RESORTE

ESSIEU A RESSORT

GRUPPO MOLLA ASSALE

Item	Part No.	Qty	Description	Descripción	Description	Descrizione
1	32307	2	Tire and Rim 6.50 X 13	Neumático y aro 6.50 x 13	Pneu et jante 6.50 x 13	Pneumatico e cerchione 6.50 X 13
2	34573	2	Dust Cap	Tapa contra polvo	Capuchon antipoussière	Tappo parapolvere
3	32051	4	Bearing Cone	Cono de cojinete	Roulement à cône	Anello interno cuscinetto
4	34501	2	Hub Includes 2, 3 & 5	Cubo	Moyeu	Mozzo
5	32052	2	Seal Wheel Hub	Sello de cubo de rueda	Joint de moyeu de roue	Guarnizione mozzo ruota
6	21460-2	1	Axle 56 inch Spring	Eje de resorte, 56 in.	Essieu à ressort 56 inches	Molla assale 56 in
7	34972	2	Coil Spring	Resorte espiral	Spire de ressort	Molla bobina
8	26971-2	2	Spring	Resorte	Ressort	Molla
9	26949-2	2	Bracket Spring	Escuadra de resorte	Support de ressort	Staffa molla
A	80045	8	Nut LGNUT 1/2-20 ZN	Tuerca	Écrou	Dado
B	80316	2	Pin PINCT 3/16 X 2 ZN	Pasador	Goujon	Spina
C	80054	2	Nut NTSFX 3/4-16 ZN	Tuerca	Écrou	Dado
D	80344	2	Washer WSHR 3/4 SAE ZN	Arandela	Rondelle	Rondella
E	26195	2	U-BOLT	Perno en U	Étrier fileté	Bullone ad U
F	80051	14	Nut NUTNY 1/2-13 ZN	Tuerca	Écrou	Dado
G	80052	2	Screw HHCS 1/2-13 X 6-1/2	Tornillo	Vis	Vite
I	80075	8	Screw HHCS 1/2-13 X 1-1/2	Tornillo	Vis	Vite

- ^ Not Shown
- ^ No se ilustra
- ^ Non représente
- ^ Non illustrato

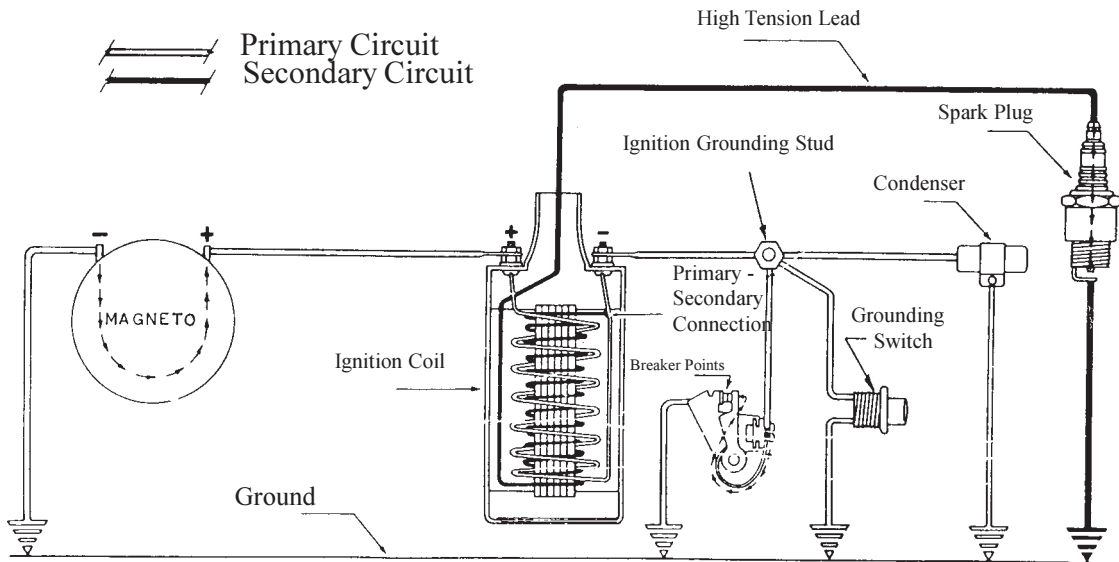
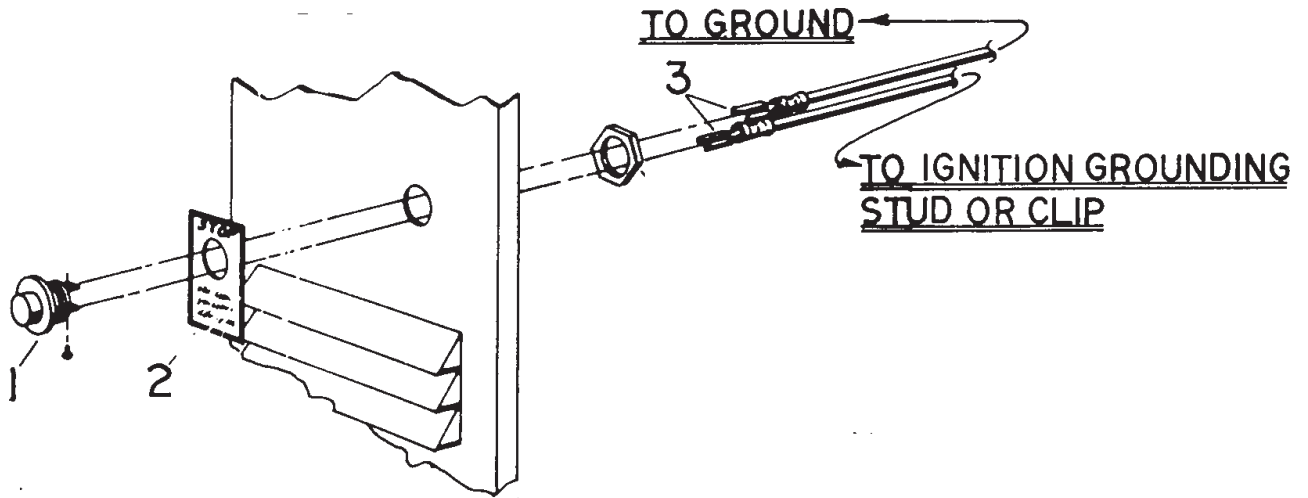




TRAILER LIGHTS ASSEMBLY CONJUNTO DE LUCES DE REMOLQUE FEUX DE REMORQUE GRUPPO LUCI RIMORCHIO

Item	Part No.	Qty	Description	Descripción	Description	Descrizione
1	36002	1	Kit Lights Trailer	Juego de luces de remolque	Kit de feux de remorque	Kit luci rimorchio
2	36003-2	2	Bracket Universal Lights Trailer	Escuadra universal de luces de remolque	Support universel de feux de remorque	Staffa universale luci rimorchio
3	32087	1	Bushing Nylon 5/16 ID x 3/8 OD	Buje de nylon, 5/16 D.I. x 3/8 D.E.	Bague en nylon 5/16 diam. int. x 3/8 diam. ext.	Boccola in nylon 5/16 D _i x 3/8 D _e
4	57622	10	Adhesive Wire Clip	Adhes., pinza de alambre	Attache de fils adhésive	Clip filo adesiva
5	80236	10	Nut NUTKP 1/4 - 20 ZN	Tuerca	Écrou	Dado
6	80347	4	Washer WSHR 1/4 WROT ZN PL	Arandela	Rondelle	Rondella
7	80354	4	Screw HHCS 1/4-20 x 1 GR5 ZN	Tornillo	Vis	Vite
A^	48278	4	Term Fem .25 F-insul 14-16 gage	Borne hembra, 0.25 F-aislado, calibre 14-16	Borne femelle 0.25 F-isol cal. 14-16	Terminale femmina 0.25 F-isolante 14-16
B^	48285	4	Term Male .25 F-insul 14-16 gage	Borne macho, 0.25 F-aislado, calibre 14-16	Borne mâle 0.25 F-isol cal. 14-16	Terminale maschio 0.25 F-isolante 14-16

- ^ Not Shown
- ^ No se ilustra
- ^ Non représenté
- ^ Non illustrato





GROUNDING SWITCH

INTERRUPTOR DE PUESTA A TIERRA
APPAREIL DE MISE À LA TERRE
SEZIONATORE DI MESSA A TERRA

Item	Part No.	Qty	Description	Descripción	Description	Descrizione
1	37136	1	Grounding Switch	Interruptor de puesta a tierra	Appareil de mise à la terre	Sezionatore di messa a terra
2	55054	1	Decal Engine Stop	Etiqueta - Parada de motor	Autocollant Arrêt du moteur	Adesivo arresto motore
3	21930	2	Lead Ground 110	Conductor a tierra 110	Conducteur de terre 110	Cavo di massa 110
A	*	2	M4 x 0.7 Pan Head Screw	Tornillo de cabeza troncocónica M4 x 0.7	Vis à tête cylindrique large M4 x 0.7	Vite testa orientabile M4 x 0.7
B	*	1	Lock Nut	Contratuercia	Écrou de blocage	Dado di bloccaggio

- * These parts not available separately, they come with the grounding switch only.
- * Estas piezas no se ofrecen separadamente, vienen únicamente con el interruptor de puesta a tierra.
- * Ces pièces ne sont pas disponibles séparément ; elles ne sont fournies qu'avec l'appareil de mise à la terre.
- * Questi componenti non sono disponibili singolarmente, ma vengono forniti esclusivamente con il sezionatore di messa a terra.

The switch is a single pole single throw (SPST) normally open, momentary contact push button which grounds out the ignition voltage when pressed. To stop the engine, depress the button and hold in until the engine comes to a complete stop.

Periodically inspect the grounding switch and associated wiring to make sure the system is operating properly. Make sure that there are no loose connections or bare / broken wires. Also make sure that the grounding switch wires are fastened securely out of the way of hot exhaust and engine parts, moving drive components, and pinch points.

El interruptor es un botón unipolar de una vía, de contacto momentáneo, normalmente abierto, que al oprimirlo pone a tierra el voltaje de encendido. Para apagar el motor, oprimir el botón y mantenerlo oprimido hasta que el motor se detenga por completo.

Inspeccionar periódicamente el interruptor de puesta a tierra y el alambrado respectivo para asegurarse que el sistema esté funcionando como es debido. Asegurarse que no haya ninguna conexión suelta ni alambres desnudos o rotos. Asimismo, asegurarse que los alambres del interruptor de puesta a tierra estén firmemente sujetos fuera del paso de las piezas calientes del escape y motor, componentes impulsores móviles y puntos de apriete.

L'appareil est un bouton-poussoir unipolaire unidirectionnel à contact momentanément ouvert au repos qui met le courant d'allumage à la terre quand on appuie dessus. Pour arrêter le moteur, appuyer sur le bouton et le maintenir enfoncé jusqu'à l'arrêt complet du moteur.

Examiner régulièrement l'appareil de mise à la terre et le câblage qui lui est associé pour s'assurer que le système fonctionne correctement. S'assurer qu'aucune connexion n'est desserrée et qu'aucun fil n'est à nu ni rompu. S'assurer également que les fils de l'appareil de mise à la terre sont solidement attachés à l'écart de l'échappement brûlant et des pièces du moteur, des composants mobiles d'entraînement et des points de serrage.

L'interruttore, temporaneo a pressione, è di tipo unipolare ad una via normalmente aperto; quando viene premuto, mette a terra la tensione di accensione. Per arrestare il motore, tenerlo premuto fino a quando il motore non raggiunge il completo arresto.

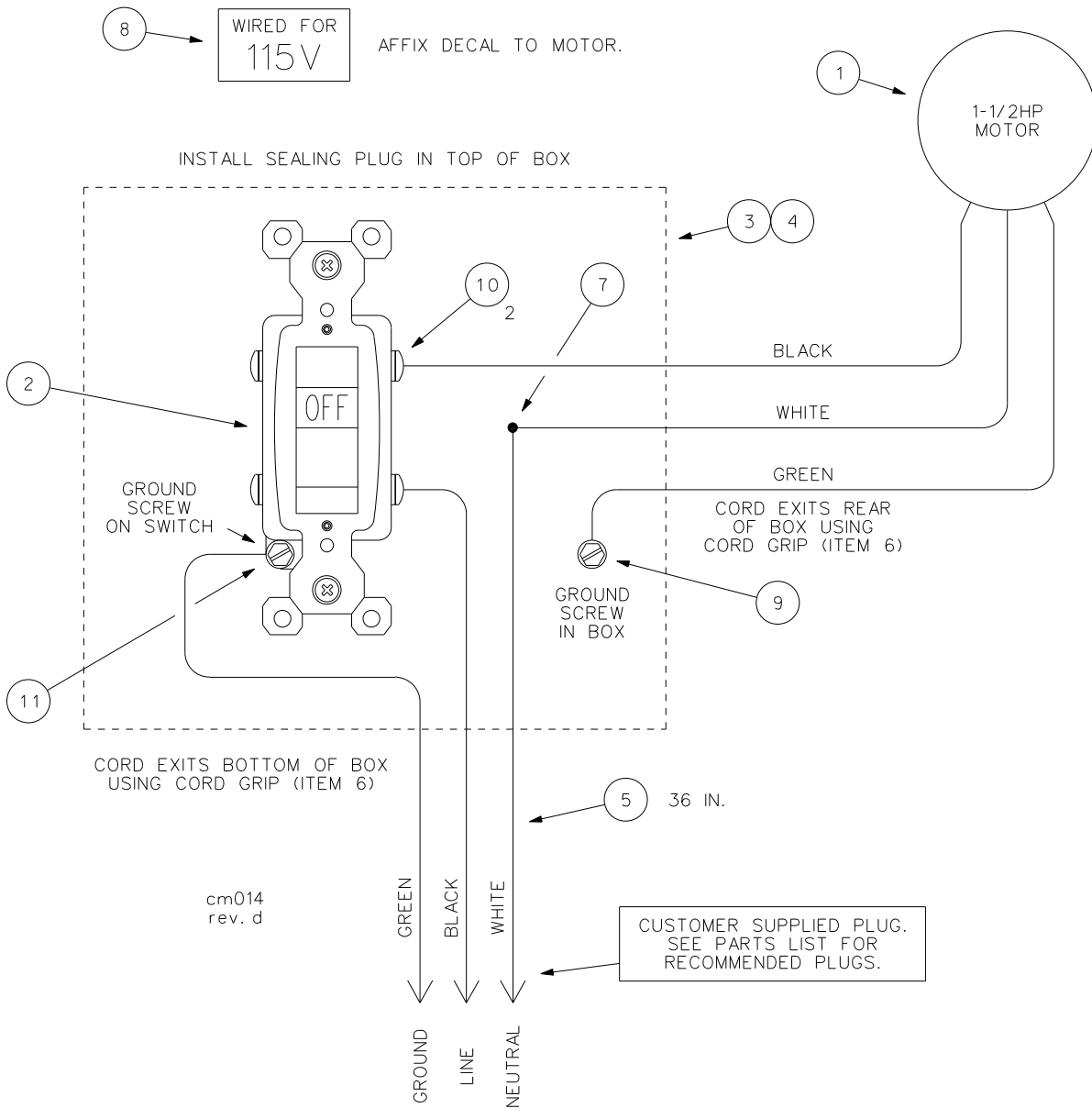
Ispezionare periodicamente il sezionatore di messa a terra ed i relativi fili per assicurarsi del corretto funzionamento dell'impianto. Verificare l'eventuale presenza di collegamenti allentati e fili nudi/spezzati. Inoltre, controllare che i fili del sezionatore di messa a terra siano fissati saldamente in posizione lontana rispetto a componenti caldi di scarico e motore, componenti della trasmissione e punti di schiacciamento.



NOTE:

MOTOR IS CONFIGURABLE FOR 115V OR 230V OPERATION BY POSITIONING VOLTAGE SELECTOR ON MOTOR JUNCTION BOX.

PLACE SELECTOR IN 115V POSITION FOR 115V WIRING AS SHOWN BELOW.



115VAC (NOMINAL) 30A SINGLE PHASE SERVICE

CONNECT TO A PROPERLY GROUNDED AND PROTECTED ELECTRICAL SERVICE USING A 3-WIRE 10AWG (MINIMUM) EXTENSION CORD SUITABLE FOR OUTDOOR USE. REFER TO THE OPERATOR MANUAL FOR MORE INFORMATION.



WIRING SCHEMATIC 1.5HP 115V SINGLE PHASE

DIAGRAMA ESQUEMÁTICO DE ALAMBRADO 1.5 HP 115 V MONOFÁSICO
 SCHÉMA DE CÂBLAGE 1.5 HP 115 V MONOPHASÉ
 SCHEMA ELETTRICO 1.5 HP 115 V MONOFASE

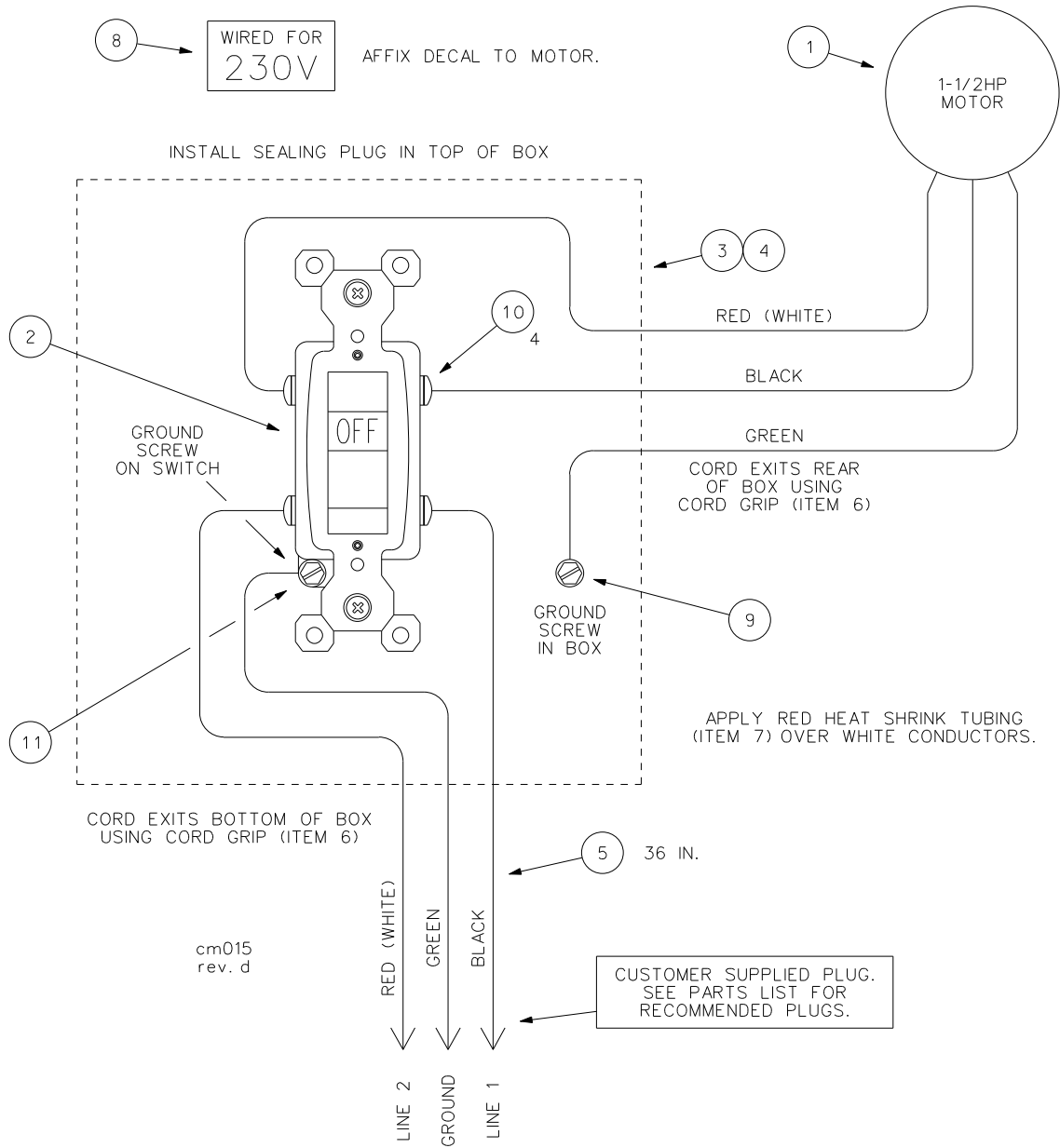
Item	Part No.	Qty	Description	Descripción	Description	Descrizione
1	30315	1	Motor Elec 1.5 hp 1725 RPM 115/230V 1PH	Motor eléctrico	Moteur électrique	Motore elettr.
2	36379	1	Switch On/Off 30A	Interruptor de encendido, 30 A	Interrupteur marche/arrêt 30 A	Interruttore on/off 30 A
3	36381	1	Cover Switch	Cubierta, interruptor	Couvercle d'interrupteur	Coperchio interruttore
4	36380	1	Box Switch	Caja, interruptor	Boîtier d'interrupteur	Scatola interruttore
5	48344	3	Cord 13/3 Type SOOW 600 Volt	Cordón 13/3 tipo SOOW 600 V	Cordon 13/3 Type SOOW 600 V	Cavo 13/3 tipo SOOW 600 volt
6	36383	2	Cord Grip 1/2 in NPT .625-.750in Cable OD	Sujetador de cordón 1/2 in. NPT cable 0.625- 0.750 in. D.E.	Bride de cordon 1/2 in NPT 0.625-0.750 in diam. ext. câble	Impugnatura cavo 1/2 in NPT 0.625-0.750 in D. cavo
7	48579	1	Wire Joint INSUL 3x14 AWG thru 4x12 AWG	Empalme de alambres aislado, 3x14 AWG a 4x12 AWG	Isol. jonction de fils 3x14 AWG à 4x12 AWG	Giunzione isolante 3x14 - 4x12 AWG
8	55024	1	Decal 115 V Black	Etiqueta 115 V negra	Autocollant 115 V noir	Adesivo 115 V nero
9	48031	1	Term Ring 10 Insul 12-10 AWG	Borne de anillo N° 10 aislado, 12-10 AWG	Borne à anneau isol. 10 12-10 AWG	Capocorda ad anello n. 10 isolam. 12-10 AWG
10	48346	2	Term Spade 10 Insul 12- 10 AWG	Borne tipo bayoneta N° 10 aislado, 12-10 AWG	Cosse à fourche isol. 10 12-10 AWG	Capocorda a forcella n. 10 isolam. 12-10 AWG
11	48577	1	Term Ring 8 Insul 12-10 AWG	Borne de anillo N° 8 aislado, 12-10 AWG	Borne à anneau isol. 8 12-10 AWG	Capocorda ad anello n. 8 isolam. 12-10 AWG
12	36291	-	Plug Voltage Selector	Enchufe selector de voltaje	Fiche sélecteur de tension	Spina selettore di tensione
13	36292	-	Socket Voltage Selector	Receptáculo selector de voltaje	Prise sélecteur de tension	Presa selettore di tensione
Recommended Plugs for 1 hp 115 Volt 30A One Phase Motor Application						
Nema 5-30P Straight Blade Devices: Pass & Seymour D0531 Hubbell HBL9309 Bryant 9530ANPB				Nema L5-30P Locking Devices: Pass & Seymour L1530-P Hubbell HBL2611 Bryant 70530NP		
Enchufes recomendados para motores de 1 hp, 115 V, 30 A, monofásicos						
Dispositivos de hoja recta NEMA 5-30P: Pass & Seymour D0531 Hubbell HBL9309 Bryant 9530ANPB				Dispositivos de bloqueo NEMA L5-30P: Pass & Seymour L1530-P Hubbell HBL2611 Bryant 70530NP		
Fiches recommandées pour les applications avec moteur 1 hp 115 V 30 A monophasé						
Dispositifs à lames droites Nema 5-30P Pass & Seymour D0531 Hubbell HBL9309 Bryant 9530ANPB				Dispositifs à verrouillage Nema L5-30P Pass & Seymour L1530-P Hubbell HBL2611 Bryant 70530NP		
Spine raccomandate per il motore monofase a 115 V 30 A da 1 hp						
Spine Nema a spinotti lamellari 5-30P: Pass & Seymour D0531 Hubbell HBL9309 Bryant 9530ANPB				Spine Nema con sistema di bloccaggio L5-30P: Pass & Seymour L1530-P Hubbell HBL2611 Bryant 70530NP		



NOTE:

MOTOR IS CONFIGURABLE FOR 115V OR 230V OPERATION BY POSITIONING VOLTAGE SELECTOR ON MOTOR JUNCTION BOX.

PLACE SELECTOR IN 230V POSITION FOR 230V WIRING AS SHOWN BELOW.



230VAC (NOMINAL) 15A SINGLE PHASE SERVICE

CONNECT TO A PROPERLY GROUNDED AND PROTECTED ELECTRICAL SERVICE USING A 3-WIRE 12AWG (MINIMUM) EXTENSION CORD SUITABLE FOR OUTDOOR USE. REFER TO THE OPERATOR MANUAL FOR MORE INFORMATION.



WIRING SCHEMATIC 1.5HP 230V SINGLE PHASE

DIAGRAMA ESQUEMÁTICO DE ALAMBRADO 1.5 HP 230 V MONOFÁSICO

SCHÉMA DE CÂBLAGE 1.5 HP 230 V MONOPHASÉ

SCHEMA ELETTRICO 1.5 HP 230 V MONOFASE

Item	Part No.	Qty	Description	Descripción	Description	Descrizione
1	30315	1	Motor Elec 1.5 hp 1725 RPM 115/230V 3PH	Motor eléctrico	Moteur électrique	Motore elettr.
2	36379	1	Switch On/Off 30A	Interruptor de encendido, 30 A	Interrupteur marche/arrêt 30 A	Interruttore on/off 30 A
3	36381	1	Cover Switch	Cubierta, interruptor	Couvercle d'interrupteur	Coperchio interruttore
4	36380	1	Box Switch	Caja, interruptor	Boîtier d'interrupteur	Scatola interruttore
5	48344	3	Cord 10/3 Type SOOW 600 Volt	Cordón 10 / 3 tipo SOOW 600 V	Cordon 10 / 3 Type SOOW 600 V	Cavo 10/3 tipo SOOW 600 volt
6	36383	2	Cord Grip 1/2 in NPT 625- .750 in Cable OD	Sujetador de cordón 1/2 in. NPT cable 0.625- 0.750 in. D.E.	Bride de cordon 1/2 in NPT 0.625-0.750 in diam. ext. câble	Impugnatura cavo 1/2 in NPT 0.625- 0.750 in De cavo
7	48579	1	Wire Joint Insul 3x14 AWG thru 4x12 AWG	Empalme de alambres aislado, 3x14 AWG a 4x12 AWG	Isol. jonction de fils 3x14 AWG à 4x12 AWG	Giunzione isolante 3x14 - 4x12 AWG
8	55023	1	Decal 230 V Black	Etiqueta 230 V negra	Autocollant 230 V noir	Adesivo 230 V nero
9	48031	1	Term Ring 10 Insul 12-10 AWG	Borne de anillo N° 10 aislado, 12-10 AWG	Borne à anneau isol. 10 12-10 AWG	Capocorda ad anello n. 10 isolam. 12-10 AWG
10	48346	2	Term Spade 10 Insul 12-10 AWG	Borne tipo bayoneta N° 10 aislado, 12-10 AWG	Cosse à fourche isol. 10 12-10 AWG	Capocorda a forcella n. 10 isolam. 12-10 AWG
11	48577	1	Term Ring 8 Insul 12-10 AWG	Borne de anillo N° 8 aislado, 12-10 AWG	Borne à anneau isol. 8 12-10 AWG	Capocorda ad anello n. 8 isolam. 12-10 AWG
12	36291	-	Plug Voltage Selector	Enchufe selector de voltaje	Fiche sélecteur de tension	Spina selettore di tensione
13	36292	-	Socket Voltage Selector	Receptáculo selector de voltaje	Prise sélecteur de tension	Presse selettore di tensione
Recommended Plugs for 1.5 hp 230 Volt 15A One Phase Motor Application						
Nema 6-15P Straight Blade Devices: Pass & Seymour 56661 Hubbell HBL5666C Bryant BRY5666NP				Nema L6-15P Locking Devices: Pass & Seymour L615-P Hubbell HBL4570C Bryant 706150NP		
Enchufes recomendados con motores de 1.5 hp, 230 V, 15 A, monofásicos						
Dispositivos de hoja recta NEMA 6-15P: Pass & Seymour 56661 Hubbell HBL5666C Bryant BRY5666NP				Dispositivos de bloqueo NEMA L6-15P: Pass & Seymour L615-P Hubbell HBL4570C Bryant 706150NP		
Prises recommandées pour application avec moteur 1.5 hp 230 V 15 A monophasé						
Dispositifs à lames droites Nema 6-15P : Pass & Seymour 56661 Hubbell HBL5666C Bryant BRY5666NP				Dispositifs à verrouillage Nema L6-15P : Pass & Seymour L615-P Hubbell HBL4570C Bryant 706150NP		
Spine raccomandate per il motore monofase a 230 V 15 A da 1.5 hp						
Spine Nema a spinotti lamellari 6-15P: Pass & Seymour 56661 Hubbell HBL5666C Bryant BRY5666NP				Spine Nema con sistema di bloccaggio L6-15P: Pass & Seymour L615-P Hubbell HBL4570C Bryant 706150NP		



This engine has been tested with fuel treated with **STA-BIL®** to prevent gum and varnish residue in tank.

1



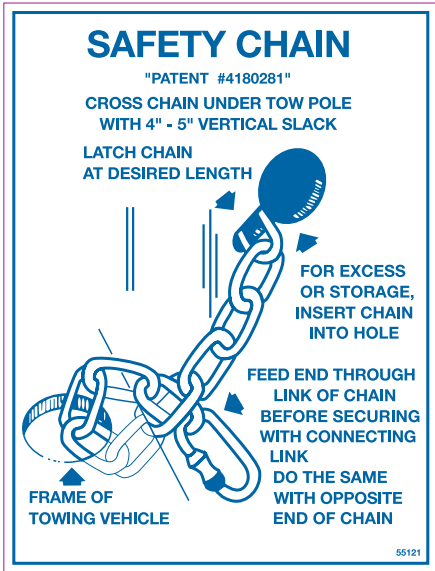
2



3



4



5



DECAL IDENTIFICATION
IDENTIFICACIÓN DE ETIQUETAS
IDENTIFICATION DES AUTOCOLLANTS
IDENTIFICAZIONE DEGLI ADESIVI

Item	Part No.	Qty	Description	Descripción	Description	Descrizione
1	55214	1	Decal STA-BIL	Etiqueta - STA-BIL	Autocollant - STA-BIL	Adesivo - STA-BIL
2	55259	1	Decal Stone Champion Steel Drum	Etiqueta - Tambor de acero Stone Champion	Autocollant - tambour en acier Stone Champion	Adesivo - tamburo acciaio Stone Champion
3	55116	1	Decal Stone Eagle	Etiqueta - Águila Stone	Autocollant - aigle	Adesivo - Stone Eagle
4	55054	1	Decal Engine Stop	Etiqueta - Parada de motor	Autocollant Arrêt du moteur	Adesivo arresto motore
5	55121	1	Decal Safety Chain	Etiqueta - Cadena de seguridad	Autocollant sur la chaîne de sûreté	Adesivo catena di sicurezza

- ^ Not Shown
- ^ No se ilustra
- ^ Non représente
- ^ Non illustrato



	⚠ WARNING
	Moving parts can crush and cut. Do not operate with guards open or removed. Shut off engine to clean or service. If equipped with electric motor, disconnect plug before cleaning or servicing.
	⚠ ADVERTENCIA
	Las partes en movimiento pueden aplastar y cortar. No haga funcionar el equipo con las guardas abiertas o si se han retirado. Apague el motor para limpiar o dar mantenimiento. Si el equipo tiene un motor eléctrico, desconecte el enchufe antes de dar mantenimiento.

55216

2

	⚠ WARNING
	Moving parts can crush and cut. Do not operate with guards open or removed. Shut off engine to clean or service. If equipped with electric motor, disconnect plug before cleaning or servicing.
	⚠ ADVERTENCIA
	Las partes en movimiento pueden aplastar y cortar. No haga funcionar el equipo con las guardas abiertas o si se han retirado. Apague el motor para limpiar o dar mantenimiento. Si el equipo tiene un motor eléctrico, desconecte el enchufe antes de dar mantenimiento.

55216

1

IMPORTANT
SAFETY INSTRUCTIONS Read and understand the operator's manual and all safety labels before operating this machine. Only a trained person is to be permitted to operate this equipment. Training should include operation instruction under normal conditions and emergency situations. Personnel working on or near this equipment shall be instructed as to the location and operation of pertinent stopping devices. Under no circumstances are the safety characteristics of this equipment to be altered. Routine inspections and corrective/preventative maintenance measures are to be conducted to ensure that all guards and safety features are retained and function properly.
IMPORTANTE
INSTRUCCIONES DE SEGURIDAD Lea y entienda el manual del operador y todas las etiquetas de seguridad antes de operar esta máquina. Sólo se permite operar este equipo a las personas capacitadas. La capacitación debe incluir las instrucciones de operación bajo condiciones normales y situaciones de emergencia. El Personal que trabaja con o cerca de este equipo deberá ser instruido acerca de la ubicación y operación de los dispositivos de paro pertinentes. Bajo ninguna circunstancia se podrán alterar las características de seguridad de este equipo. Se deberán llevar a cabo inspecciones de rutina y medidas de mantenimiento correctivo / preventivo para asegurar que todas las guardas y características de seguridad sean retenidas y funcionen adecuadamente.

55216

3

	⚠ DANGER
	Fuel and fumes can explode and burn. Stop engine and extinguish all flames and smoking materials before refueling. Use a safety can.
	⚠ PELIGRO
	El combustible y los gases pueden explotar y arder. Pare el motor y apague todas las llamas y los materiales para fumar antes de reabastecer el combustible. Utilice un recipiente de seguridad.

55128

4

NOTICE
If safety or hazard decals or operator's manual are missing from this equipment, contact the manufacturer immediately at 1-800-888-9926 or (585) 229-5141
AVISO
Si las etiquetas de seguridad o peligro o el manual del operador faltan en este equipo, contactar inmediatamente al fabricante al 1-800-888-9926 o al (585) 229-5141.

55541

5

	⚠ WARNING
	Read and understand operator's manual before using this machine. Failure to follow operating instructions could result in personal injury or damage to equipment.
	⚠ ADVERTENCIA
	Lea y entienda el manual del operador antes de utilizar esta máquina. El no seguir las instrucciones de operación puede ocasionar lesiones personales o daños al equipo.

55564

6



DECAL IDENTIFICATION IDENTIFICACIÓN DE ETIQUETAS IDENTIFICATION DES AUTOCOLLANTS IDENTIFICAZIONE DEGLI ADESIVI

Item	Part	Qty	Description	Descripción	Description	Descrizione
^	55388	set	Kit Mixer Safety Decals ^ Includes Decals 1-6 Below	Juego de etiquetas de seguridad de mezcladora ^ Incluye las etiquetas 1-7 siguientes	Autocollants de sécurité du kit de malaxeur ^ Comprend les autocollants 1 à 7	Kit adesivi sicurezza impastatrice ^ Include gli adesivi 1-7 sotto indicati
1	55010	1	Decal Warning Moving Parts External	Etiqueta - Piezas en movimiento, externas	Autocollant d'avertissement - pièces en mouvement	Adesivo avvertimento - parti mobili esterne
2	55011	1	Decal Warning Moving Parts Internal	Etiqueta - Piezas en movimiento, internas	Autocollant d'avertissement - pièces en mouvement	Adesivo avvertimento - parti mobili interne
3	55128	1	Decal Danger Fuel Flammable	Etiqueta - Peligro, combustible inflamable	Autocollant de danger - carburant	Adesivo di pericolo - combustibile infiammabile
4	55496	1	Decal Drum Cleaning Instructions	Etiqueta - Instrucciones de limpieza de tambor	Autocollant, - instructions de nettoyage du tambour	Adesivo - istruzioni di pulizia tamburo
5	55541	1	Decal Notice Missing Decals	Etiqueta - Estar atento a etiquetas faltantes	Autocollant d'avis, - autocollants	Adesivo avvertenza - adesivi mancanti
6	55564	1	Decal Warning Read Manual	Etiqueta - Advertencia, leer el manual	Autocollant d'avertissement - lire le manuel	Adesivo avvertenza - leggere manuale

- ^ Not Shown
- ^ No se ilustra
- ^ Non rappresente
- ^ Non illustrato



1

IDLE ENGINE 5 MINUTES
BEFORE STOPPING
TO IMPROVE SERVICE LIFE

DEJE FUNCIONAR EL MOTOR EN
VACIO DURANTE 5 MINUTOS ANTES
DE DETENERLO PARA EXTENDER SU
VIDA DE SERVICIO.

55546

2

CAUTION

When equipment is not in use turn
the fuel valve to the OFF position.

PRECAUCIÓN

Cuando el equipo no esté en uso
gire la válvula de combustible a la
posición OFF (apagado)

55570

3

**WIRED FOR
115V**

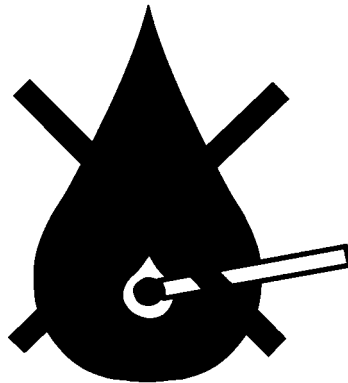
55024

4

**WIRED FOR
230V**

55023

5



! DANGER

DIESEL

Stop engine & extinguish
all flames & smoking materials
before refueling!
Use a safety can!



DECAL IDENTIFICATION
IDENTIFICACIÓN DE ETIQUETAS
IDENTIFICATION DES AUTOCOLLANTS
IDENTIFICAZIONE DEGLI ADESIVI

Item	Part No.	Qty	Description	Descripción	Description	Descrizione
1	55546	1	Decal Instruction Engine Idle	Etiqueta - Instrucciones de ralentí del motor	Autocollant d'instructions - ralenti	Adesivo di istruzioni - regime minimo
2	55570	1	Decal Caution Turn Off Valve	Etiqueta - Precaución, cerrar válvula	Autocollant de mise en garde - fermer le robinet	Adesivo attenzione - spegnimento valvola
3	55023	1	Decal Safety Wired for 230V	Etiqueta de seguridad - Alambrado para 230 V	Autocollant de sécurité Câblé pour 230 V	Adesivo di sicurezza cablato per 230 V
4	55562	1	Decal Safety Wired for 460V	Etiqueta de seguridad - Alambrado para 460 V	Autocollant de sécurité Câblé pour 460 V	Adesivo di sicurezza cablato per 460 V
5	55148	1	Decal Warning Diesel Diesel Engines Only	Etiqueta - Advertencia, motores diesel solamente	Autocollant Avertissement diesel, moteurs diesel uniquement	Adesivo avvertenza - solo motori diesel

- ^ Not Shown
- ^ No se ilustra
- ^ Non rappresenta
- ^ Non illustrato