

LENNOX[®]
HEARTH PRODUCTS



www.nficertified.org

We suggest that our gas hearth products be installed and serviced by professionals who are certified in the U.S. by the National Fireplace Institute[®] (NFI) as NFI Gas Specialists.



Report No. 189122-1050009

INSTALLATION AND OPERATION MANUAL

FREESTANDING VENTED GAS FIRED ROOM HEATERS



Shown with optional gold door and brickaded interior

Model: L30 DVF-2 (Direct-Vent)

RETAIN THIS MANUAL FOR FUTURE REFERENCE

P/N 775,029M Rev. B, 8/04

This appliance may be installed in an aftermarket permanently located, manufactured (mobile) home, where not prohibited by local codes

WARNING: IF THE INFORMATION IN THIS MANUAL IS NOT FOLLOWED EXACTLY, A FIRE OR EXPLOSION MAY RESULT CAUSING PROPERTY DAMAGE, PERSONAL INJURY OR LOSS OF LIFE.

FOR YOUR SAFETY: Do not store or use gasoline or other flammable vapors or liquids in the vicinity of this or any other appliance.

FOR YOUR SAFETY: What to do if you smell gas:

- DO NOT light any appliance.
- DO NOT touch any electrical switches.
- Do not use any phone in your building.
- Immediately call your gas supplier from a neighbor's phone. Follow your gas suppliers instructions.
- If your gas supplier cannot be reached, call the fire department.

Installation and service must be performed by a qualified installer, service agency or the gas supplier.

AVERTISSEMENT: ASSUREZ-VOUS DE BIEN SUIVRE LES INSTRUCTIONS DONNÉ DANS CETTE NOTICE POUR RÉDUIRE AU MINIMUM LE RISQUE D'INCENDIE OU POUR ÉVITER TOUT DOMMAGE MATÉRIEL, TOUTE BLESSURE OU LA MORT.

POUR VOTRE SECURITE: Ne pas entreposer ni utiliser d'essence ni d'autre vapeurs ou liquides inflammables dans le voisinage de cet appareil ou de tout autre appareil.

POUR VOTRE SÉCURITÉ: Que faire si vous sentez une odeur de gaz:

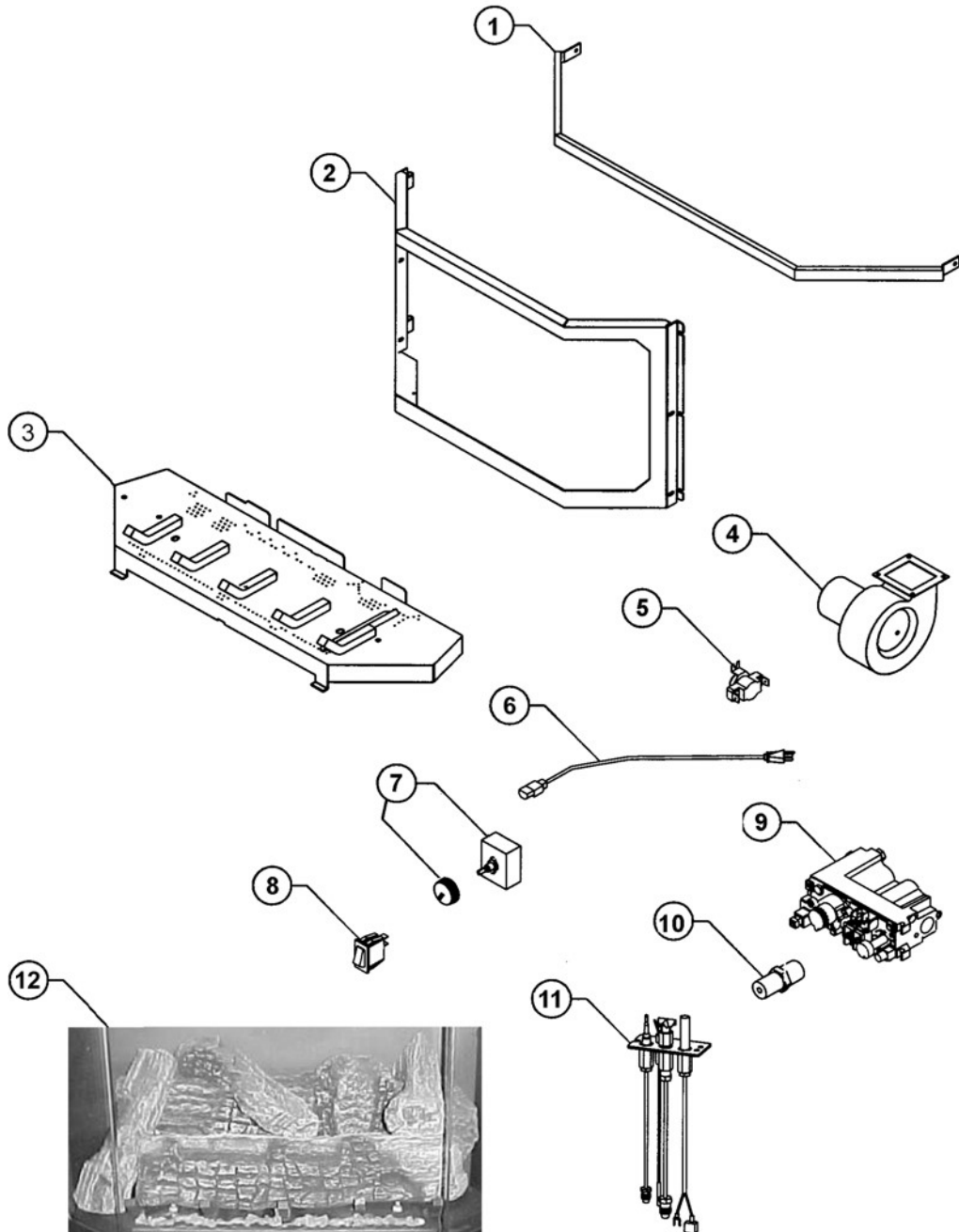
- Ne pas tenter d'allumer d'appareil.
- Ne touchez à aucun interrupteur. Ne pas vous servir des téléphones se trouvant dans le bâtiment où vous vous trouvez.
- Évacuez la pièce, le bâtiment ou la zone.
- Appelez immédiatement votre fournisseur de gaz depuis un voisin. Suivez les instructions du fournisseur.
- Si vous ne pouvez rejoindre le fournisseur de gaz, appelez le service des incendies.

L'installation et service doit être exécuté par un qualifié installateur, agence de service ou le fournisseur de gaz.

REPLACEMENT PARTS Model: L30 DVF-2

Item #	Description	Cat. No.
1	Trim, Decorative	10050164
2	Window Frame, Charcoal	17M60
3	Burner Assembly	17M58
4	Blower, Air Circulating	52L02
5	Thermal Fan Switch	52L12
6	Power Cord (blower)	12058820
7	Rheostat w / Knob (speed control for blower)	10050088

Item #	Description	Cat. No.
8	On / Off Switch, Pkg. of 3	52L13
9	Control Valve NG (with LP Conversion Kit)	64L98
10	(0-4500') Orifice, #31, NG, Pkg. of 10	18750031
10	(0-4500') Orifice, #50, LPG, Pkg. of 10	10850183
10	(4500') Orifice, #32, NG, Pkg. of 10	52L06
10	(4500') Orifice, #51, LPG, Pkg. of 10	10850184
11	Pilot Assembly NG	52L15
12	Log Set, 5 pc. (with embers)	17M59



OPTIONAL ACCESSORIES

Item #	Description	Catalog #	Model
1	Door Kit, L30 DVF-2, Gold	14M08	DK3D-G
2	Brickaded Interior Kit, L30	14M06	BRK-L30
3	Deluxe Remote Control (Thermostatically controlled)	H0251	RC-STAT
4	Remote Control (Standard On / Off)	H0249	RC
5	Wall Thermostat Kit	89L36	WTK
6	Touch-up Spray Paint Kit, Charcoal	19L92	TSPK-C
7	Glowing Embers, 1 oz bag	88L53	FGE

