

# DIMAS

ConstructionParts.com

888-634-4289

## MX 160 F



**Manuel d'utilisation et d'entretien**  
**Mélangeur**

**Manuale di istruzioni**  
**Mescolatore**

**Manual de instrucciones**  
**Mezclador**

**Operating instructions**  
**Mixer**

**Betriebs- und Wartungsanleitung**  
**Mischer**

**Gebruiks- en onderhoudsinstructies**  
**Mengtoestel**

**Manual de instruções**  
**Misturador**



(F)

DÉCLARATION DE CONFORMITÉ AUX DIRECTIVES EUROPÉENNES

(I)

DICHIARAZIONE DI CONFORMITA' ALLE DIRETTIVE EUROPEE

(E)

DECLARACIÓN DE CONFORMIDAD CON LAS DIRECTIVAS EUROPEAS

(GB)

DECLARATION OF CONFORMITY WITH EUROPEAN DIRECTIVES

(D)

EG-RICHTLINIEN - KONFORMITÄTSERKLÄRUNG

(NL)

VERKLARING VAN CONFORMITEIT MET DE EUROPESE RICHTLIJNEN

(P)

DECLARAÇÃO DE CONFORMIDADE COM AS DIRECTIVAS EUROPEIAS

LE FABRICANT

IL FABBRICANTE

EL FABRICANTE

MANUFACTURER

DER HERSTELLER

DE FABRIKANT

O FABRICANTE

## DIMAS

**ELECTROLUX CONSTRUCTION  
PRODUCTS FRANCE SA**

S.A. au Capital de 3 895 000 Euros  
R.C. BLOIS B 068 500 206

Siège Social : 26, Route Nationale – B.P. 2  
41260 LA CHAUSSEE SAINT VICTOR  
Tél. 02 54 56 44 00 – Fax 02 54 56 44 44

déclare que la machine désignée ci-dessus

dichiara che la macchina sotto indicata

declara que la máquina designada a continuación

declares that the machine described above

erklärt hiermit, daß nachstehende Maschine

Verklaart bij deze dat de hierboven aangegeven machine

declara que a máquina abaixo designada

est conforme aux dispositions de la directive "MACHINES" modifiée (89/392/CEE), la directive "BASSE TENSION" (73/23/CEE) la directive "CEM" (89/336/CEE) suivant les normes européennes EN 50081/1 et EN 55022 et la directive "BRUITS" (2000/14/CEE) suivant les normes européennes EN ISO 3744

conforms to the modified "MACHINES" Directive (89/392/CEE), the "LOW VOLTAGE" Directive (73/23/CEE) the "EMC" Directive (89/336/CEE) in accordance with European standards EN 50081/1 and EN 55022 and the "NOISE" Directive (2000/14/CEE) in accordance with European standards EN ISO 3744

è conforme alle disposizioni della direttiva "MACCHINE" modificata (89/392/CEE), della direttiva "BASSA TENSIONE" (73/23/CEE) della direttiva "CEM" (89/336/CEE) secondo le norme europee EN 50081/1 e EN 55022 e della direttiva "RUMORI" (2000/14/CEE) secondo le norme europee EN ISO 3744

konform mit der "MASCHINENBAURICHTLINIE" in Änderungsfassung Nr. 89/392/CEE sowie der "NIEDERSPANNUNGSRICHTLINIE" Nr. 73/23/CEE sowie der Richtlinie "ELEKTROMAGNETISCHE STÖRSICHERHEIT" (CEM) Nr. 89/336/CEE gemäß den europäischen Normen EN 50081/1 und EN 55022 Und die Lärmschutzrichtlinie (2000/14/EWG) gemäß den europäischen Normen EN ISO 3744

es conforme a las disposiciones de la directiva "MÁQUINAS" modificada (89/392/CEE), la directiva "BAJA TENSION" (73/23/CEE) y la directiva "CEM" (89/336/CEE), según las normas europeas EN 50081/1 y EN 55022 y la directiva "RUIDOS" (2000/14/CEE), según las normas europeas EN ISO 3744

is conform de bepalingen van de gewijzigde richtlijn "MACHINES" (89/392/CEE), de richtlijn "LAAGSPANNING" (73/23/CEE) en de richtlijn "CEM" (89/336/CEE) volgens de Europese normen EN 50081/1 en EN 55022 en de richtlijn "LAWAAI" (2000/14/CEE) volgens de Europese normen EN ISO 3744

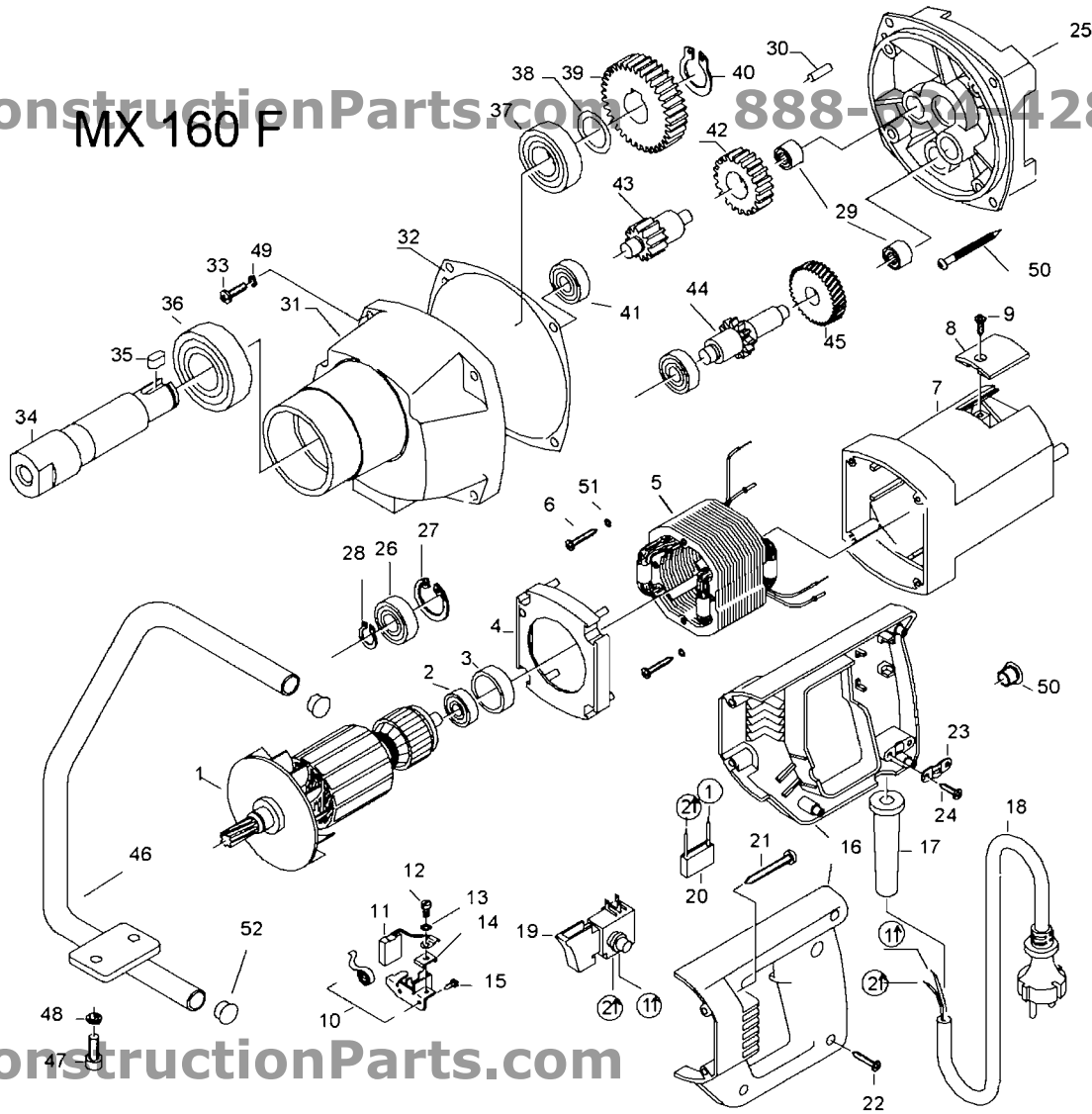
  
Christer Carlberg  
Operations Manager  
Electrolux Construction Products

está em conformidade com as disposições da directiva "MÁQUINAS" modificada (89/392/CEE) a directiva "BAIXA TENSÃO" (73/23/CEE) e a directiva "CEM" (89/336/CEE) de acordo com as normas europeias EN 50081/1 e EN 5502e a directiva "RUIDOS" (2000/14/CEE) de acordo com as normas europeias EN ISO 3744

ConstructionParts.com

888-634-4289

MX 160 F



Numéro		Code	Numéro		Code
1		543039664	27		543049735
2	6000 2Z	543049785	28		543049737
3		543037215	29		543049765
4		543037153	30		543074657
5		543039663	31		543074677
6	HC4,2X25	543037165	32		543049738
7	RAL5002	543049723	33		543049740
8		543037154	34		543074678
9	HC4,2X13	543037175	35	6X6X11	543049743
10		543049724	36	6205 2RS	543049744
11	6,3X16X20	543049726	37	6004 2RS	543074659
12	M4X6Ms	543049713	38	20/28X0,1	543074679
13	A4,3	543037162	39		543074680
14		543049798	40	20/1,2	543074681
15	HC 2,9X13	543070772	41	6000	543049755
16	RAL5002	543074676	42		543074682
17		543049823	43		543074683
18		543049824	44		543073761
19		543039687	45		543074062
20		543037170	46		543039670
21	HC4,8X45	543049790	47	HM6X16	543074684
22	HC4,2X22	543037176	48	6	543074673
23	543049826	543037194	49	5	543037194
24	HC4,3X13	543037175	50		543074685
25		543049734	51	S6	543039678
26	6001 2Z	543049802	52		543074675