

SRV 660

0170421 - 0170425



Spare parts
Spares
Pièces de rechange
Piezas de recambio
Ricambi
Peças de reposição
Pieșe de schimb
Náhradných dielov
Reservedele
Części zamienne

BITTE, NOTIEREN SIE SERIENNUMMER UND MOTORNUMMER IHRER MASCHINE:

PLEASE WRITE DOWN SERIALNUMBERS OF MACHINE AND ENGINE:

NOTEZ SVP LE NUMERO DE SERIE ET LE NUMERO DU MOTEUR DE VOTRE MACHINE:

SI PREGA DI ANNOTARE SEMPRE I NUMERI DI SERIE SIA DELLA VS. MACCHINA CHE DEL MOTORE:

MAQUINA: ROGAMOS ANOTEN EL NUMERO DE SERIE Y NUMERO DE MOTOR DE SU MAQUINA:

PROSIMY ZANOTOWAĆ NUMER MASZYNY I SILNIKA

MASCHINE
MACHINE
MACCHINA
MAQUINA
MASZYNA

MOTOR
ENGINE
MOTEUR
MOTORE
SILNIK

ZUR VERMEIDUNG VON FEHLLIEFERUNGEN UND VERZÖGERUNGEN SIND BEI DER BESTELLUNG VON ERSATZTEILEN FOLGENDE ANGABEN UNBEDINGT ERFORDERLICH:

- MASCHINENTYP
- SERIENNUMMER DER MASCHINE
- SERIENNUMMER DES MOTORS (BEI MOTORTEILEN)
- TEILENUMMER
- BESTELLMENGE

TO AVOID ERRORS IN DELIVERY PLEASE STATE THESE PARTICULARS WHEN ORDERING:

- TYPE OF MACHINE
- SERIAL NO. OF MACHINE
- SERIAL NO. OF ENGINE (ON ENGINE PARTS)
- PART-NO.
- QUANTITY REQUIRED

AFIN D'EVITER DES ERREURS DE COMMANDE ET DES RETARDS DE LIVRAISON IL EST NECESSAIRE D'INDIQUER LES CARACTERISTIQUES SUIVANTES:

- TYPE DE MACHINE
- LE NUMERO DE SERIE DE LA MACHINE
- LE NUMERO DE SERIE DU MOTEUR
- LE NUMERO D'IDENTITE DE LA PIECE
- LA QUANTITE SOUHAITEE

ONDE EVITARE DISGUIDI E RITARDI NELLE CONSEGNE DIE RICAMBI SI PREGA DI INDICARE SEMPRE:

- TIPO DELLA MACCHINA
- NUMERO DI SERIE DELLA MACCHINA
- NUMERO DI SERIE DEL MOTORE (SE SI RICHIEDONO PEZZI DEL MOTORE)
- NUMERO D'ORDINE DIE SINGOLI RICAMBI
- QUANTITA

A FI DE EVITAR ERRORES DE ENTREGA, ROGAMOS INDIQUEN LOS SIGUIENTES DATOS CUANDO PASE PEDIDOS DE RECAMBIO:

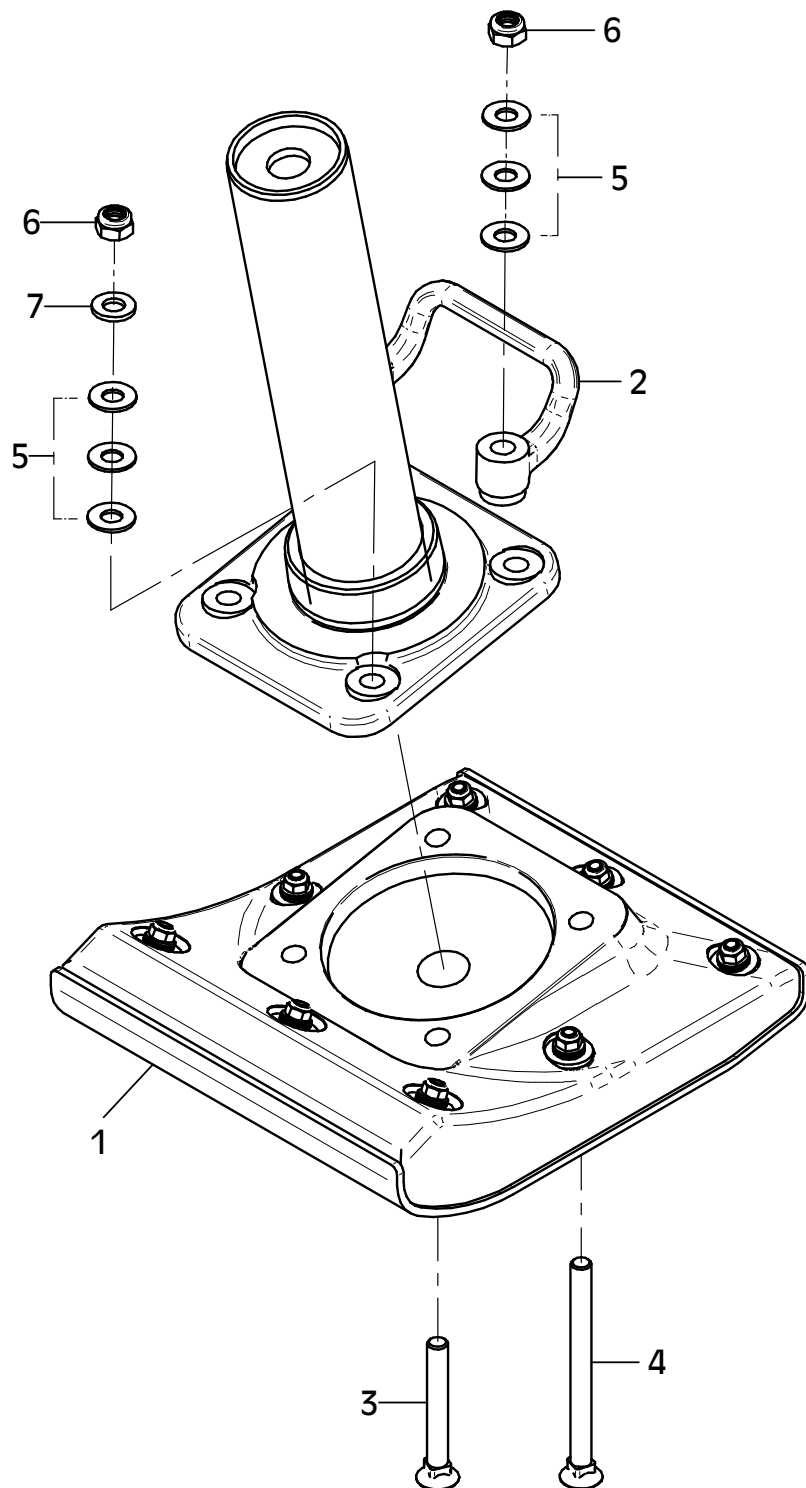
- MODELO DE MAQUINA
- NO. DE SERIE DE LA MAQUINA
- NO. DE SERIE DEL MOTOR (EN PIEZAS PARA MOTOR)
- REFERENCIA DEL RECAMBIO
- CANTIDAD PEDIDA

PROSIMY O PODANIE NASTĘPUJĄCYCH DANYCH PRZY SKŁADANIU ZAMÓWIENIA.

- TYP MASZYNY
- NUMER SERYJNY MASZYNY
- NUMER SERYJNY SILNIKA (PRZY CZĘŚCIACH DO SILNIKA)
- NUMER CZĘŚCI ZAMIEWNNEJ
- ZAMAWIANA ILOŚĆ

E 3269-0414

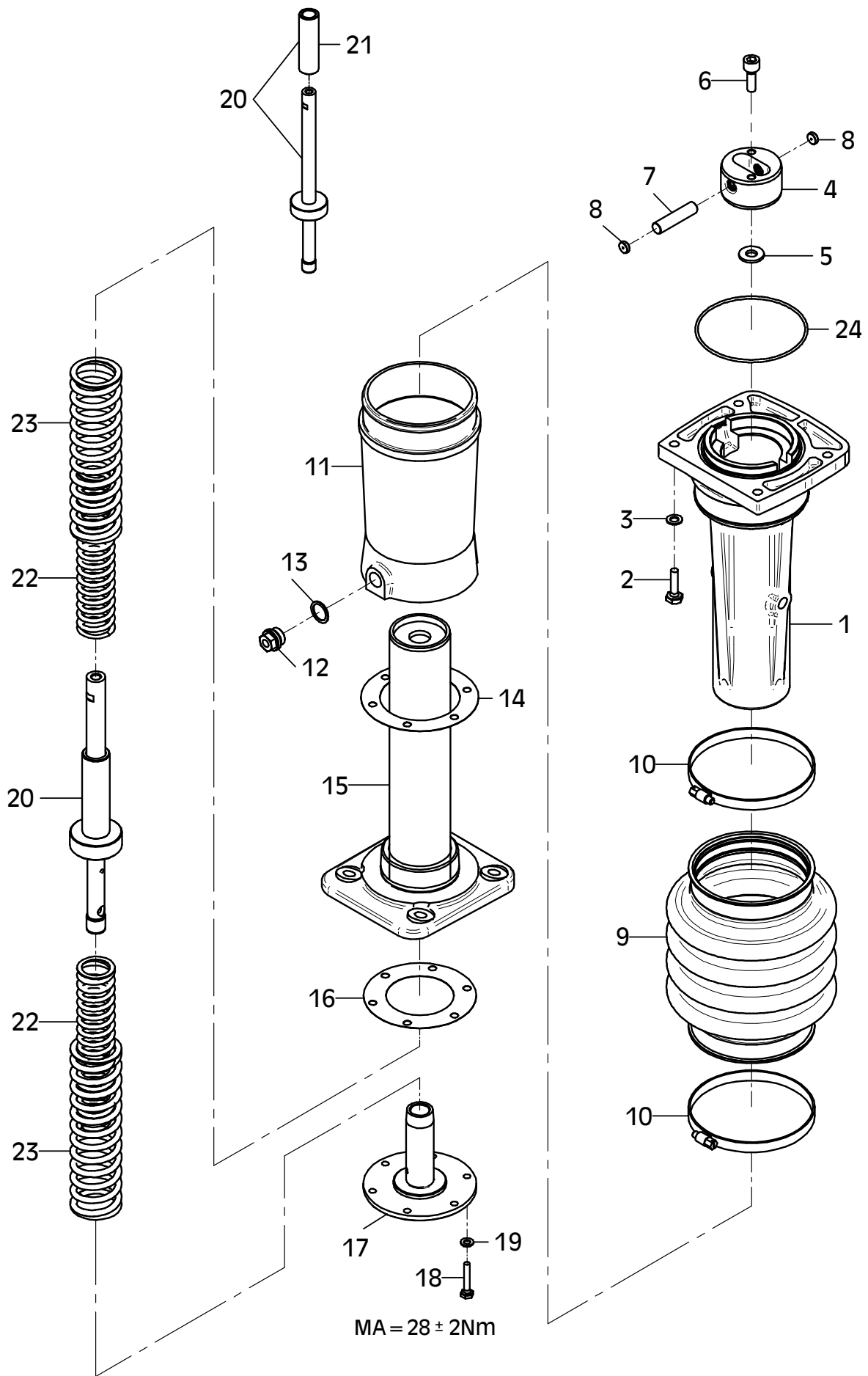
Position Ref.No. Repère Posizione Posicion	Menge Quantity Quantité Quantita Cantidad	Teile-Nr. Part-No. No. Référence Nr. d'Ordine No. Referenzia	Hinweis Hints Indications Indicazione Indicaciones	Position Ref. No. Repère Posizione Posicion	Menge Quantity Quantité Quantita Cantidad	Teile-Nr. Part-No. No. Référence Nr. d'Ordine No. Referenzia	Hinweis Hints Indications Indicazione Indicaciones
1	1	10001478					
2	1	10017003					
3	2	21000351	DIN608-M12x95				
4	2	21000352	DIN608-M12x150				
5	12	20029032	SKM 12				
6	4	25031015	DIN985-M12				
7	2	25049040	DIN1441-13x25x3				



E 3269-0414

E 3359-0509

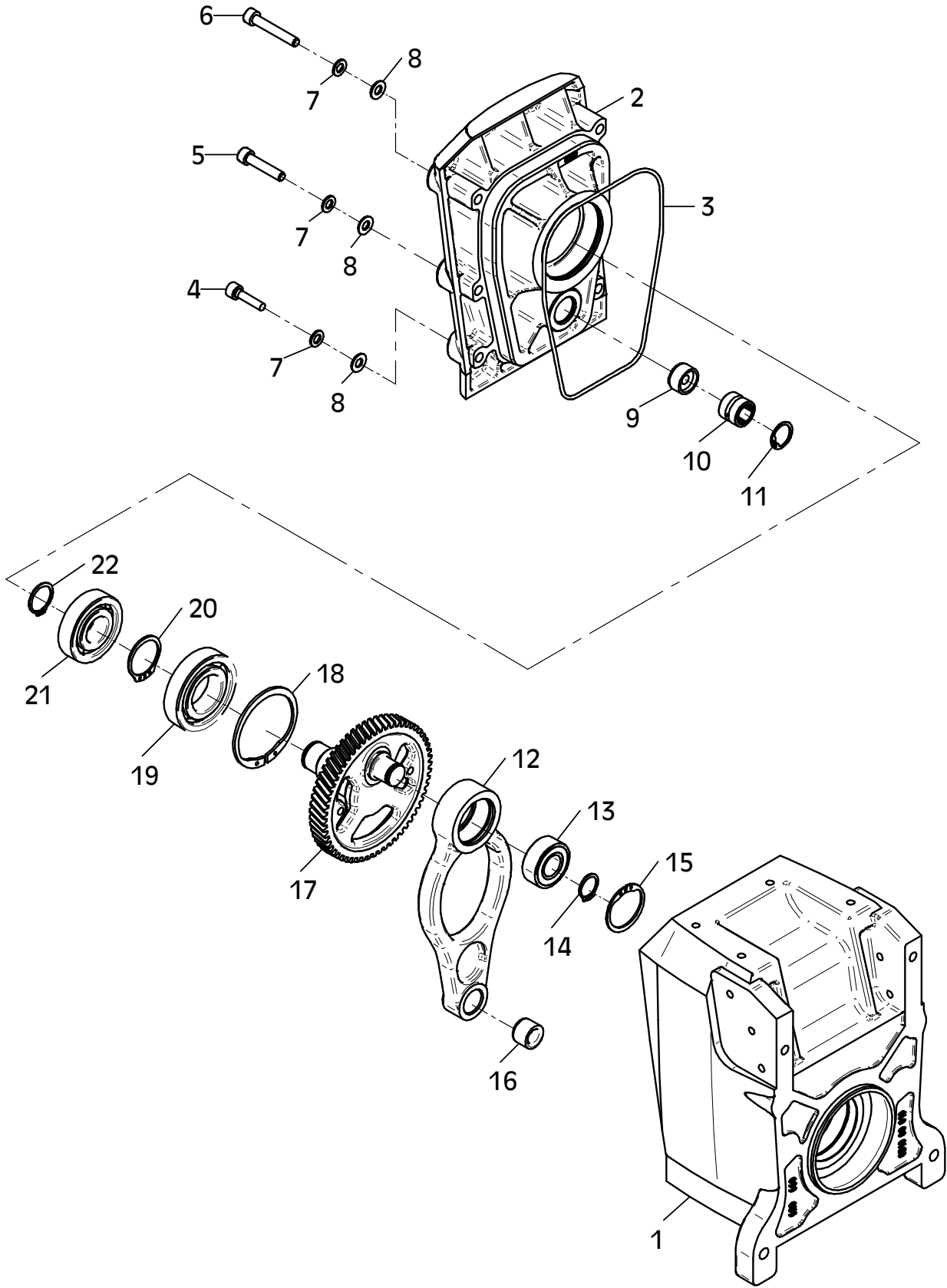
Position Ref.No. Repère Posizione Posicion	Menge Quantity Quantité Quantità Cantidad	Teile-Nr. Part-No. No. Référence Nr. d'Ordine No. Referenzia	Hinweis Hints Indications Indicazione Indicaciones	Position Ref. No. Repère Posizione Posicion	Menge Quantity Quantité Quantità Cantidad	Teile-Nr. Part-No. No. Référence Nr. d'Ordine No. Referenzia	Hinweis Hints Indications Indicazione Indicaciones
1	1	11000382					
2	4	25038016	DIN933-M10x35				
3	4	20029001	VSK 10				
4	1	10006970					
5	1	25025157					
6	1	10006969					
7	1	10006972					
8	2	10006971					
9	1	20025520					
9	1	21000073	Z				
10	2	20007039					
11	1	10006973					
12	1	25030014	DIN910-G1/2"				
13	1	25008007	DIN7603-21x26x1,5				
14	1	20013068					
15	1	11000574					
16	1	20013067					
17	1	11000729					
18	6	25038011	DIN933-M8x40				
19	6	20029003	VSK 8				
20	1	10022668					
21	1	10006965					
22	2	20008053					
23	2	20008035					
24	1	21000297					



E 3359-0509

E 3360-0509

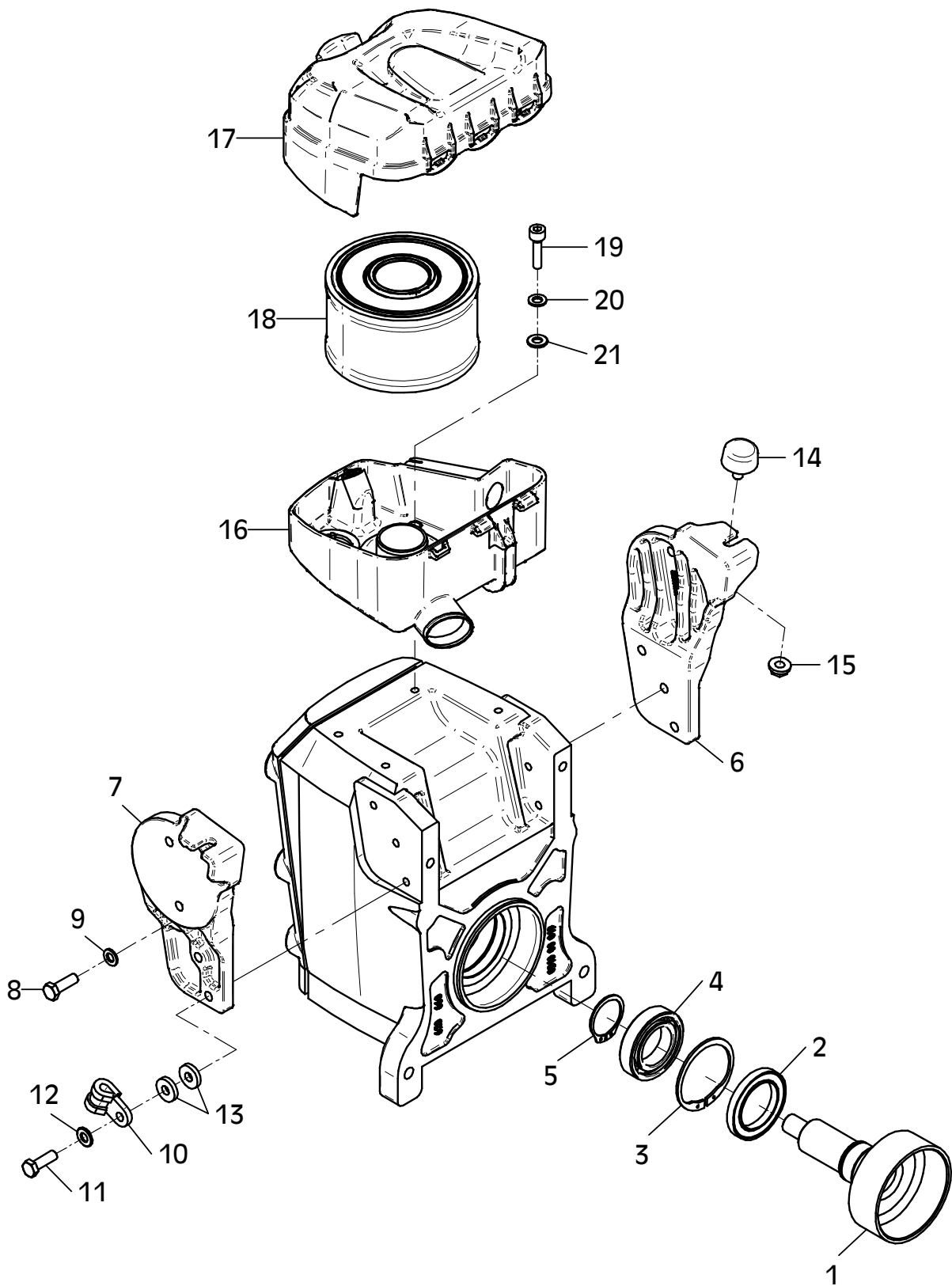
Position Ref.No. Repère Posizione Posicion	Menge Quantity Quantité Quantità Cantidad	Teile-Nr. Part-No. No. Référence Nr. d'Ordine No. Referenzia	Hinweis Hints Indications Indicazione Indicaciones	Position Ref. No. Repère Posizione Posicion	Menge Quantity Quantité Quantità Cantidad	Teile-Nr. Part-No. No. Référence Nr. d'Ordine No. Referenzia	Hinweis Hints Indications Indicazione Indicaciones
1	1	11000555					
2	1	11000590					
3	1	21000298					
4	2	25044007	DIN912-M8x30				
5	2	25044009	DIN912-M8x45				
6	2	25044046	DIN912-M8x55				
7	6	20029003	VSK 8				
8	6	25048002	DIN125-A8,4				
9	1	10007093					
10	1	25001257					
11	1	25035025	DIN472-I24x1,2				
12	1	11000383					
13	1	25001206					
14	1	25034003	DIN471-A20x1,2				
15	1	25035008	DIN472-I42x1,75				
16	1	21000330					
17	1	11000333					
18	1	25035010	DIN472-I72x2,5				
19	1	25001012					
20	1	25034006	DIN471-A35x1,5				
21	1	25001047					
22	1	25034016	DIN471-A25x1,2				



E 3360-0509

E 3361-0509

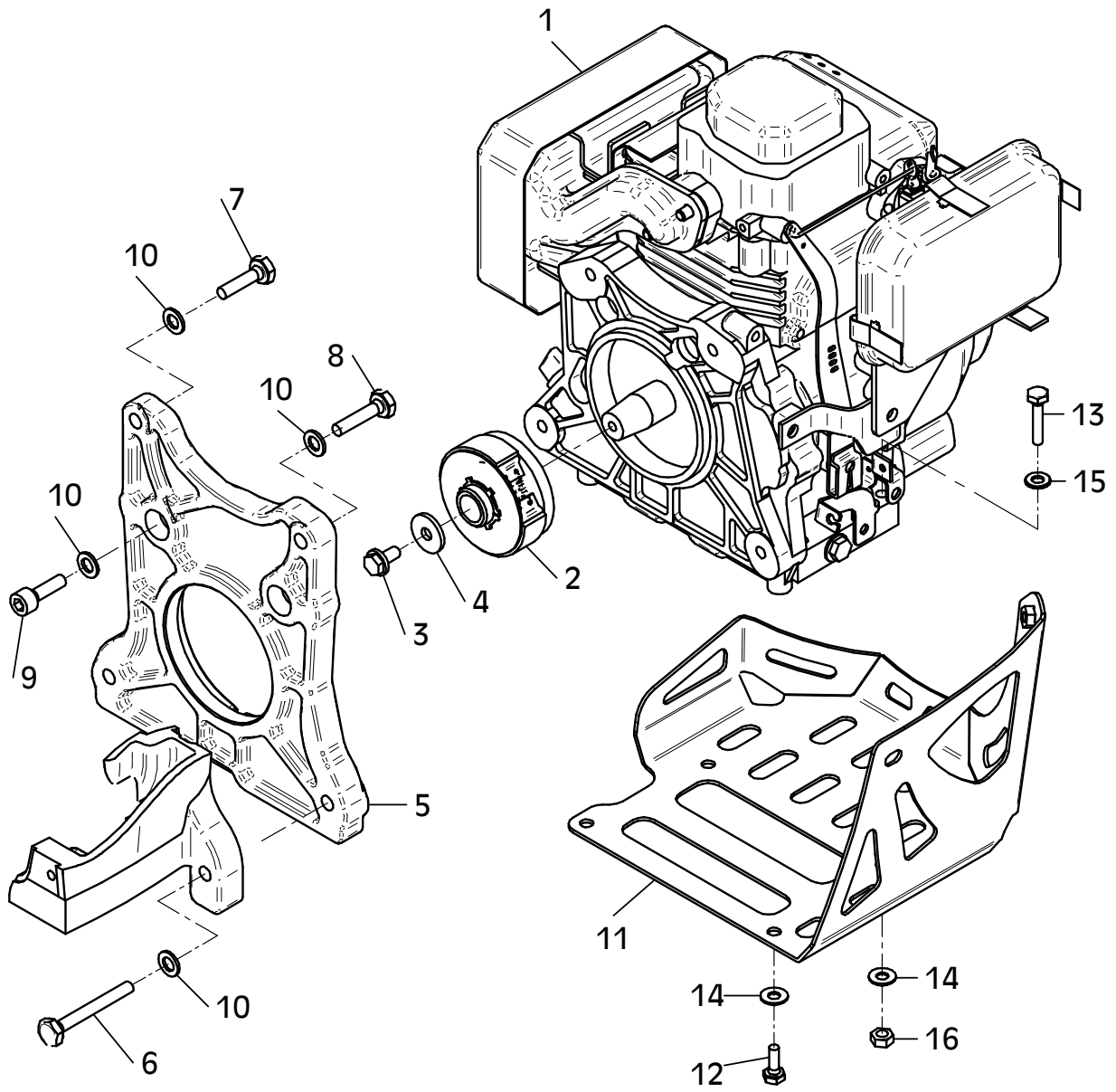
Position Ref.No. Repère Posizione Posicion	Menge Quantity Quantité Quantita Cantidad	Teile-Nr. Part-No. No. Référence Nr. d'Ordine No. Referenzia	Hinweis Hints Indications Indicazione Indicaciones	Position Ref. No. Repère Posizione Posicion	Menge Quantity Quantité Quantita Cantidad	Teile-Nr. Part-No. No. Référence Nr. d'Ordine No. Referenzia	Hinweis Hints Indications Indicazione Indicaciones
1	1	11000728					
2	1	25017033					
3	1	25035003	DIN472-I62x2				
4	1	25001045					
5	1	25034006	DIN471-A35x1,5				
6	1	11000750					
7	1	11000749					
8	5	25038008	DIN933-M8x25				
9	5	20029003	VSK 8				
10	1	20007004					
11	1	25038011	DIN933-M8x40				
12	1	25048002	DIN125-A8,4				
13	2	25049026	DIN7349-8,4				
14	2	20005021					
15	2	20022002	Tensilock M8				
16	1	21000459					
16	1	21000521	Z				
17	1	21000460					
17	1	21000522	Z				
18	1	41000757					
19	4	25044007	DIN912-M8x30				
20	4	20029003	VSK 8				
21	4	25048002	DIN125-A8,4				



E 3361-0509

E 3362-0509

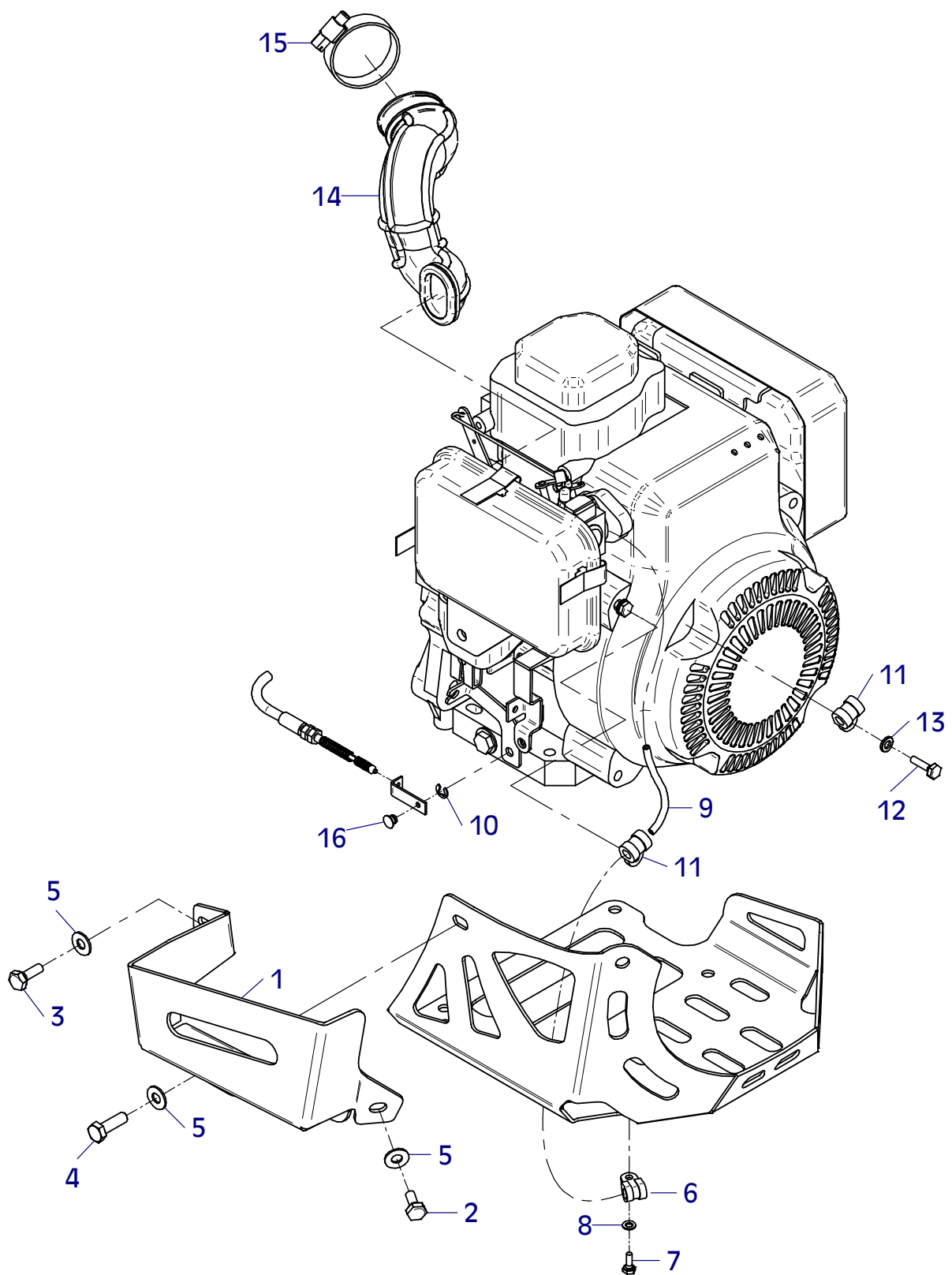
Position Ref.No. Repère Posizione Posicion	Menge Quantity Quantité Quantita Cantidad	Teile-Nr. Part-No. No. Référence Nr. d'Ordine No. Referenzia	Hinweis Hints Indications Indicazione Indicaciones	Position Ref. No. Repère Posizione Posicion	Menge Quantity Quantité Quantita Cantidad	Teile-Nr. Part-No. No. Référence Nr. d'Ordine No. Referenzia	Hinweis Hints Indications Indicazione Indicaciones
1	1	21000480					
2	1	21000485					
3	1	20022018	Tensilock M8x20				
4	1	25049016	DIN440-R9				
5	1	11000654					
6	2	25038050	DIN933-M10x70				
7	1	25038016	DIN933-M10x35				
8	1	25038017	DIN933-M10x40				
9	2	25044013	DIN912-M10x30				
10	6	20029001	VSK 10				
11	1	11000655					
12	2	25038007	DIN933-M8x20				
13	2	25038010	DIN933-M8x35				
14	4	20029031	SKM 8				
15	2	25048002	DIN125-A8,4				
16	2	25031003	DIN934-M8				



E 3362-0509

E 3363-0211

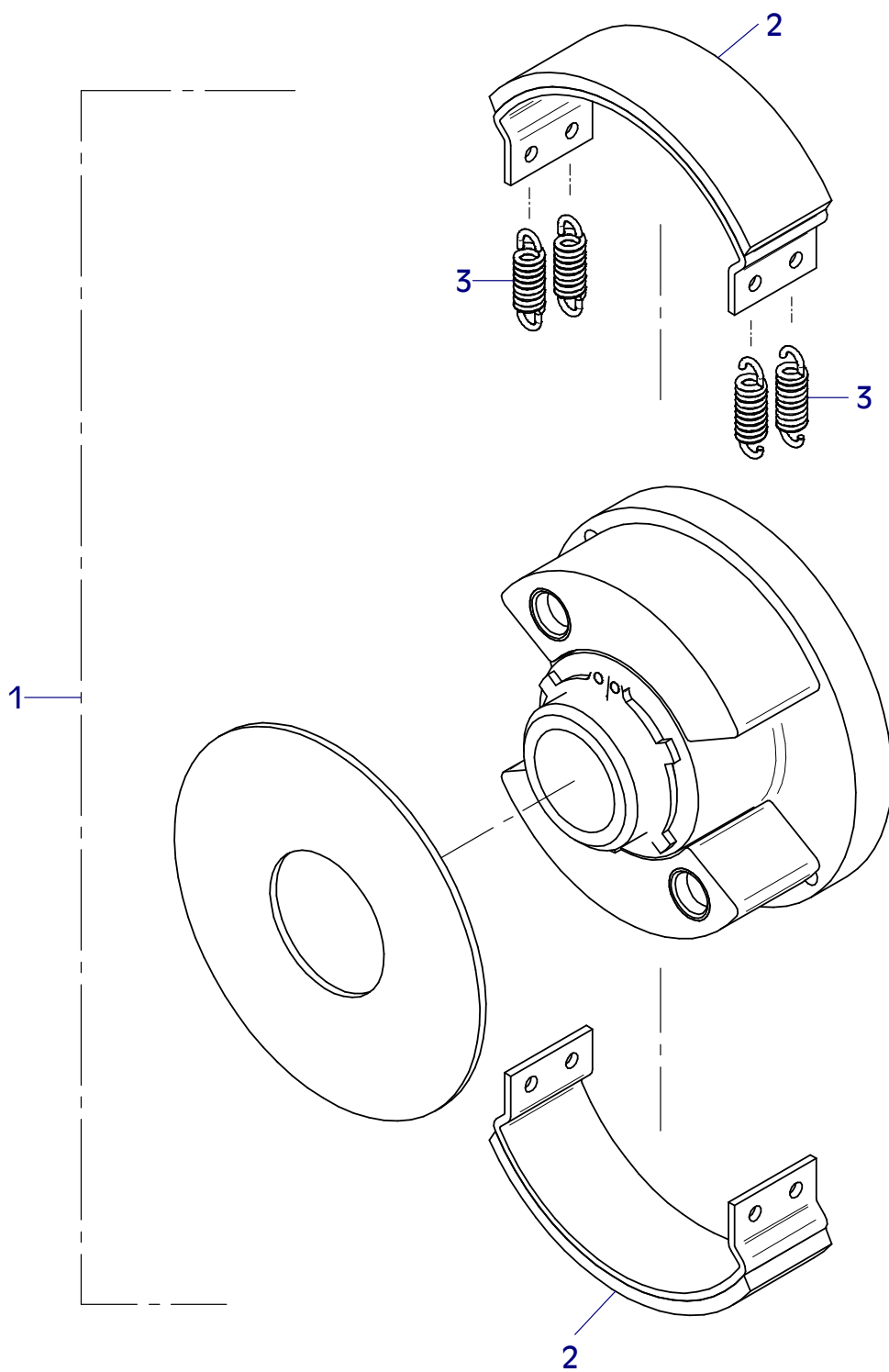
Position Ref.No. Repère Posizione Posicion	Menge Quantity Quantité Quantita Cantidad	Teile-Nr. Part-No. No. Référence Nr. d'Ordine No. Referenzia	Hinweis Hints Indications Indicazione Indicaciones	Position Ref. No. Repère Posizione Posicion	Menge Quantity Quantité Quantita Cantidad	Teile-Nr. Part-No. No. Référence Nr. d'Ordine No. Referenzia	Hinweis Hints Indications Indicazione Indicaciones
1	1	11000657					
2	1	25038006	DIN933-M8x16				
3	1	25038007	DIN933-M8x20				
4	1	25038008	DIN933-M8x25				
5	3	20029031	SKM 8				
6	1	20007033					
7	1	25038035	DIN933-M5x12				
8	1	25048017	DIN125-A5,3				
9	1	41000995					
10	1	21000360	DIN6799-5				
11	2	21000632					
12	1	25038002	DIN933-M6x16				
13	1	25048001	DIN125-A6,4				
14	1	21000438					
15	1	21000487					
16	1	21000668					



E 3363-0211

E 3364-0509

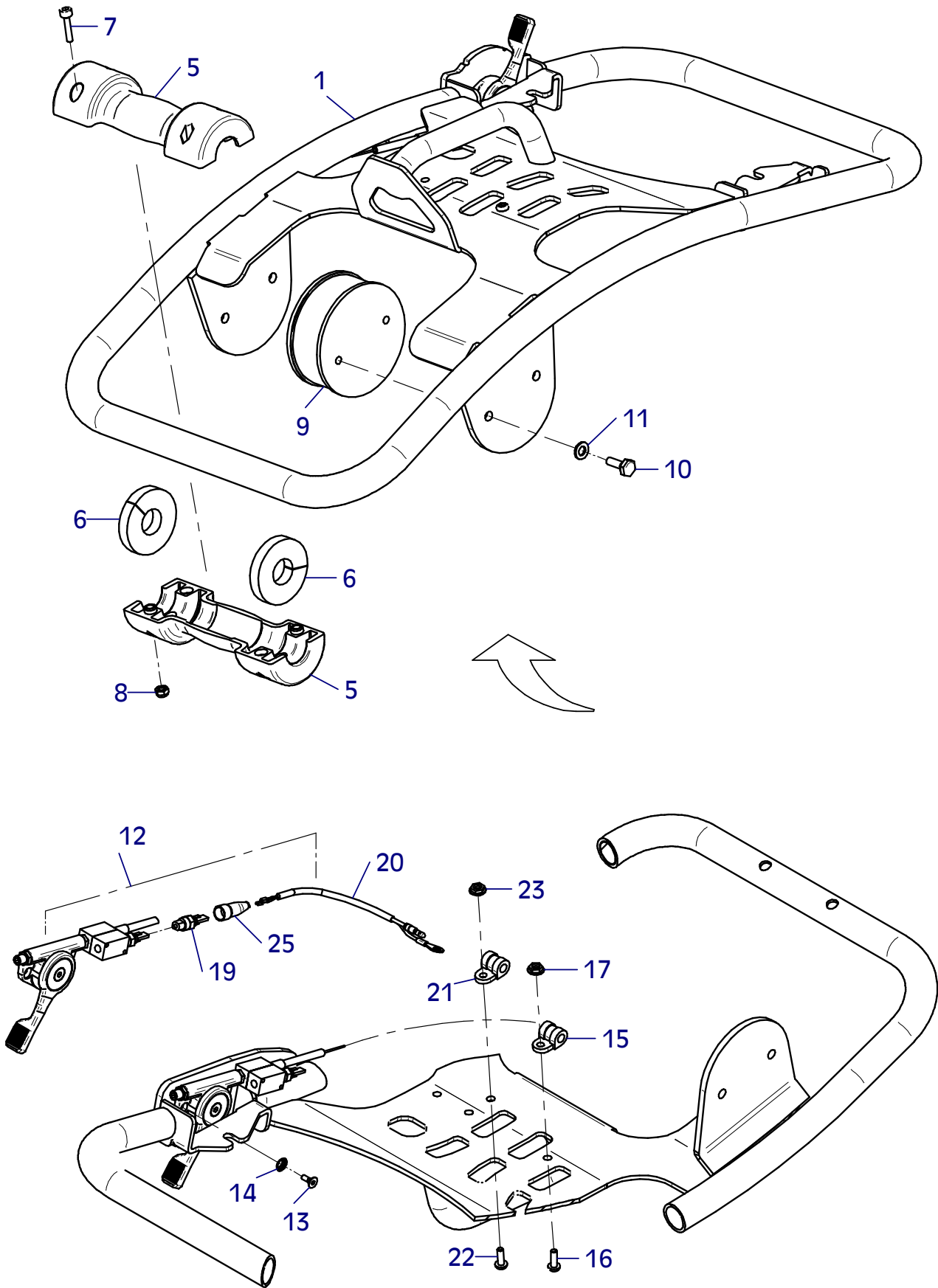
Position Ref.No. Repère Posizione Posicion	Menge Quantity Quantité Quantita Cantidad	Teile-Nr. Part-No. No. Référence Nr. d'Ordine No. Referenzia	Hinweis Hints Indications Indicazione Indicaciones	Position Ref. No. Repère Posizione Posicion	Menge Quantity Quantité Quantita Cantidad	Teile-Nr. Part-No. No. Référence Nr. d'Ordine No. Referenzia	Hinweis Hints Indications Indicazione Indicaciones
1	1	21000485					
2	2	21000525					
3	4	20002232					



E 3364-0509

E 3531-0214

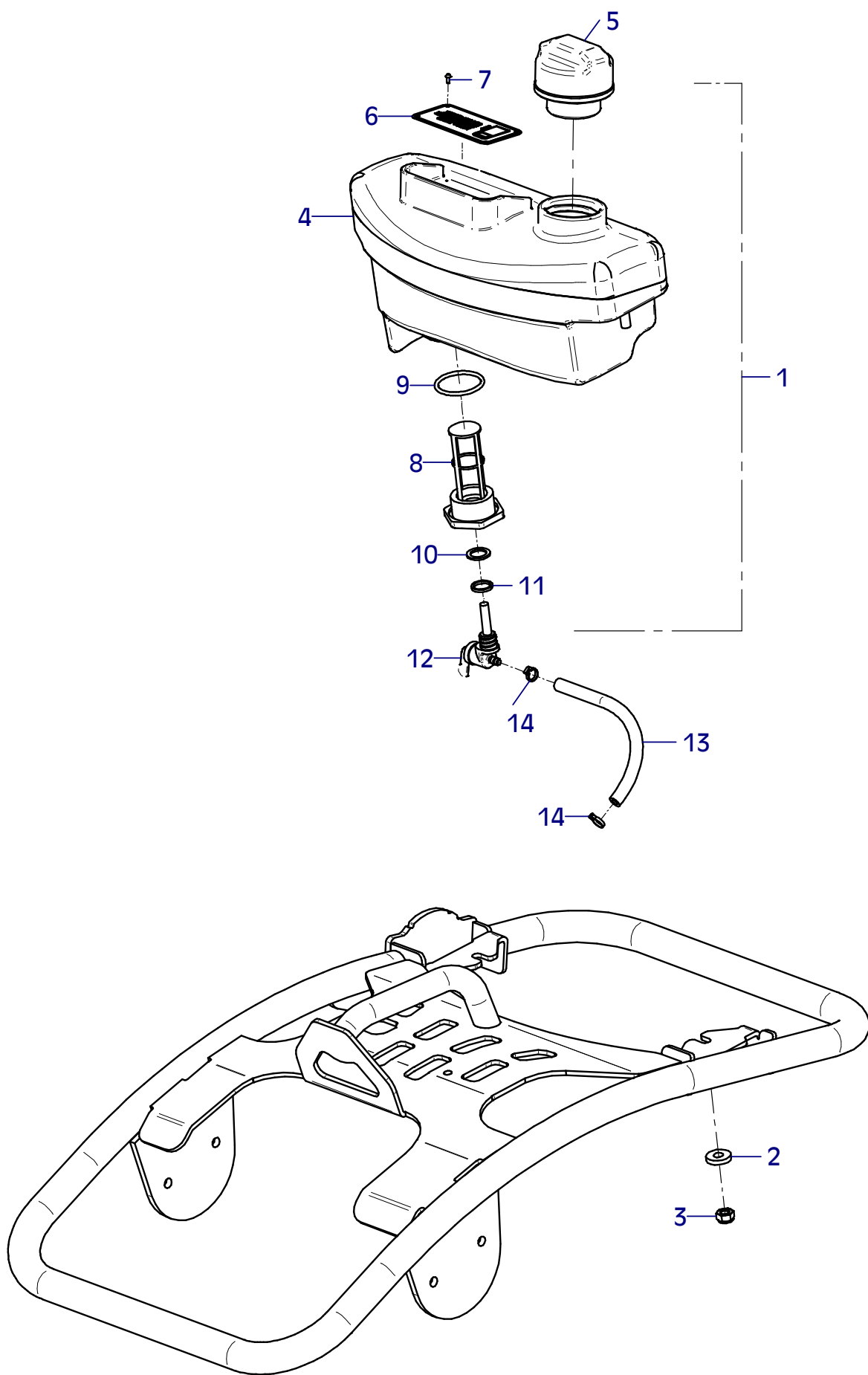
Position Ref.No. Repère Posizione Posicion	Menge Quantity Quantité Quantità Cantidad	Teile-Nr. Part-No. No. Référence Nr. d'Ordine No. Referenzia	Hinweis Hints Indications Indicazione Indicaciones	Position Ref. No. Repère Posizione Posicion	Menge Quantity Quantité Quantità Cantidad	Teile-Nr. Part-No. No. Référence Nr. d'Ordine No. Referenzia	Hinweis Hints Indications Indicazione Indicaciones
1	1	11001081					
2							
3							
4							
5	2	10017001					
6	2	11000504					
7	4	25044065	DIN912-M6x25				
8	4	25031012	DIN985-M6				
9	2	21000540					
10	8	25038007	DIN933-M8x20				
11	8	20029003	VSK 8				
12	1	11001595					
13	2	21000398	DIN7991-M5x10				
14	2	25005001	DIN6798-V5,1				
15	1	21000632					
16	1	25033030	ISO7380-M6x20-10.9				
17	1	20022001	Tensilock M6				
18							
19	1	21000659					
20	1	11001004					
21	1	21000632					
22	1	25033030	ISO7380-M6x20-10.9				
23	1	20022001	Tensilock M6				
24							
25	1	41001366					



E 3531-0214

E 3366-0111

Position Ref.No. Repère Posizione Posicion	Menge Quantity Quantité Quantita Cantidad	Teile-Nr. Part-No. No. Référence Nr. d'Ordine No. Referenzia	Hinweis Hints Indications Indicazione Indicaciones	Position Ref. No. Repère Posizione Posicion	Menge Quantity Quantité Quantita Cantidad	Teile-Nr. Part-No. No. Référence Nr. d'Ordine No. Referenzia	Hinweis Hints Indications Indicazione Indicaciones
1	1	10001484					
1	1	11000343	Z				
1	1	11001256	EPA				
2	2	25049026	DIN7349-8,4				
3	2	25031013	DIN985-M8				
4	1	10017361					
4	1	11000344	Z				
4	1	11001257	EPA				
5	1	20026587					
5	1	21000703	EPA				
6	1	20019423					
7	4	20026434					
8	1	20026588					
9	1	21000012					
10	1	20013072					
11	0	25025188	DIN988-PS-14x20x0,3				
12	1	20025612					
13	1	31000068	0,32 m				
14	2	20007056					

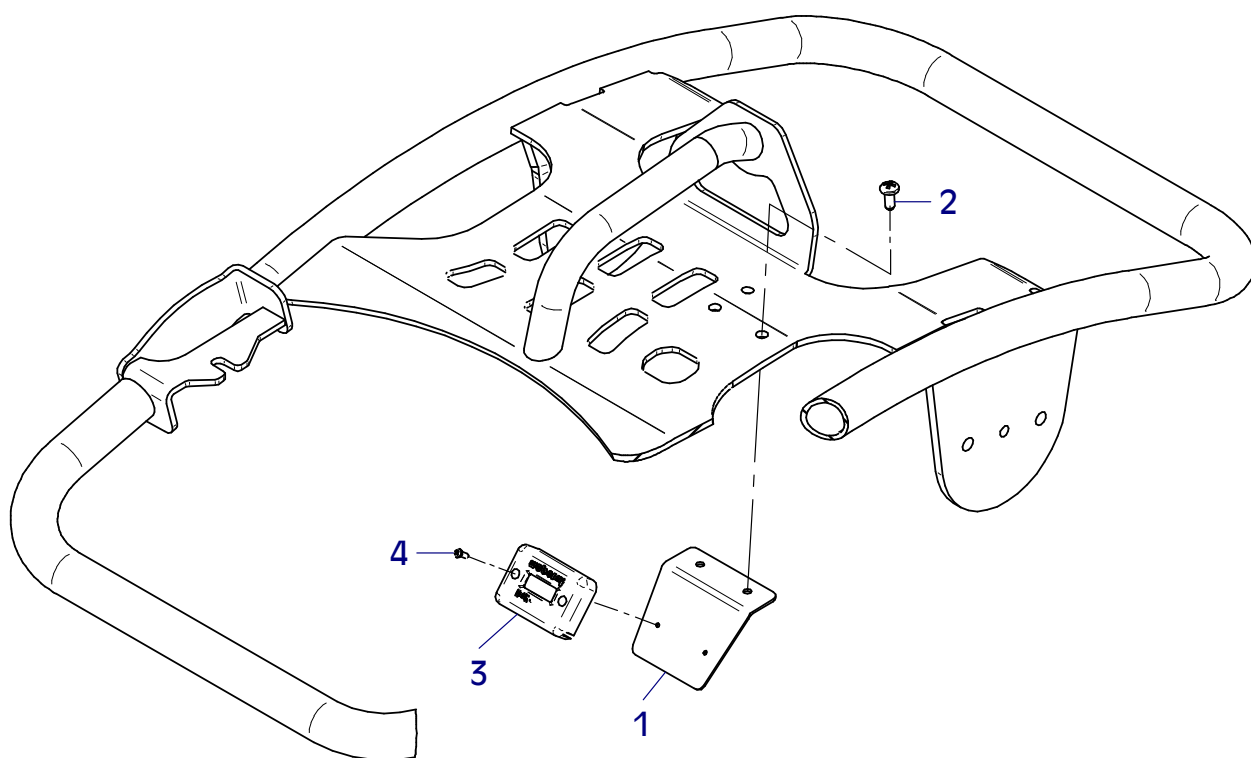


E 3366-0111

E 3400-1014

Position Ref.No. Repère Posizione Posicion	Menge Quantity Quantité Quantita Cantidad	Teile-Nr. Part-No. No. Référence Nr. d'Ordine No. Referenzia	Hinweis Hints Indications Indicazione Indicaciones	Position Ref. No. Repère Posizione Posicion	Menge Quantity Quantité Quantita Cantidad	Teile-Nr. Part-No. No. Référence Nr. d'Ordine No. Referenzia	Hinweis Hints Indications Indicazione Indicaciones
1	1	11001793					
2	2	21000917	DIN7981-5,5x13				
3	1	21000908					
4	2	21000916	DIN7981-2,9x9,5				

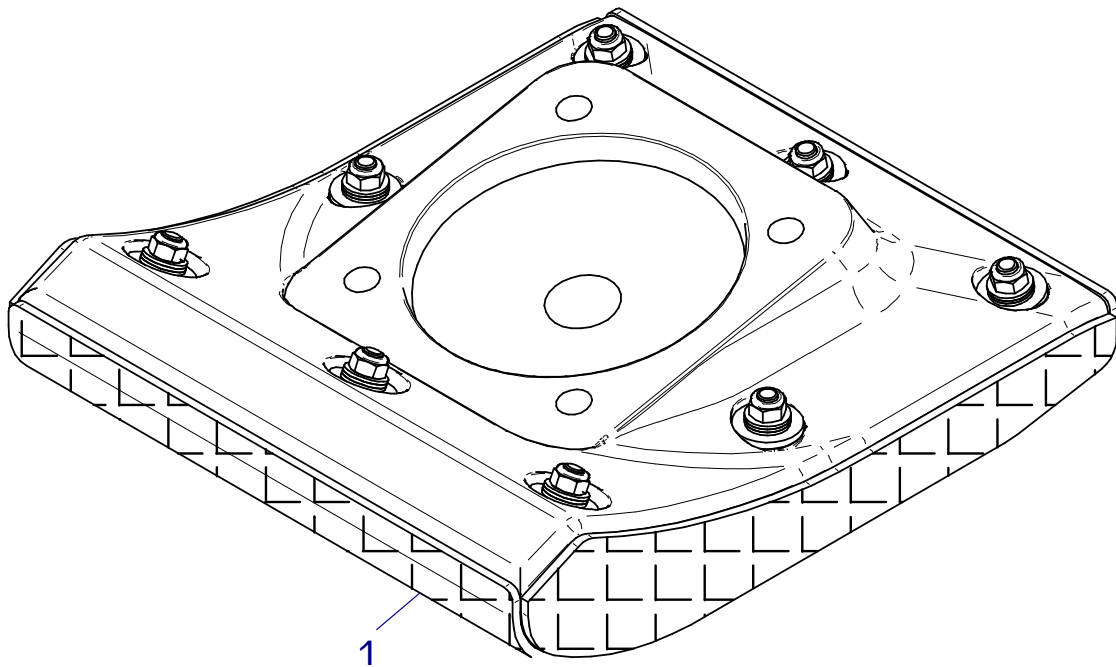
0194103



E 3400-1014

E 3414-0610

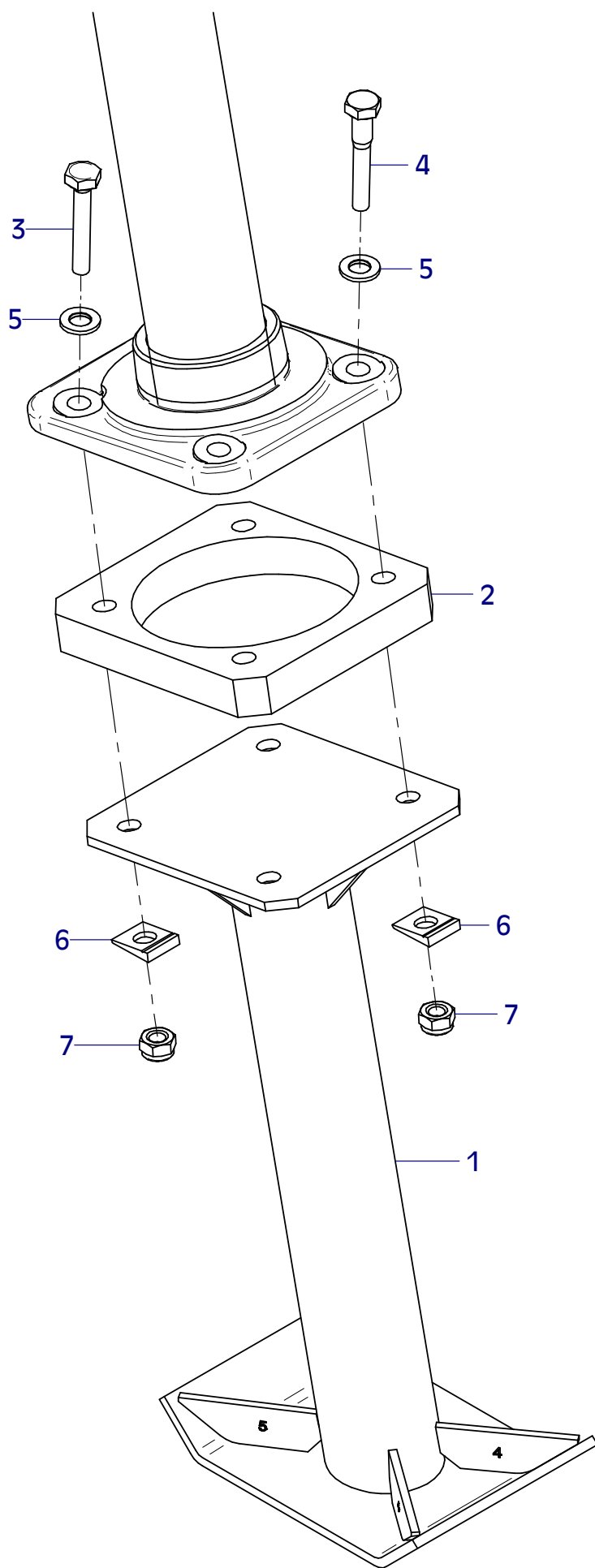
Position Ref.No. Repère Posizione Posicion	Menge Quantity Quantité Quantita Cantidad	Teile-Nr. Part-No. No. Référence Nr. d'Ordine No. Referenzia	Hinweis Hints Indications Indicazione Indicaciones	Position Ref. No. Repère Posizione Posicion	Menge Quantity Quantité Quantita Cantidad	Teile-Nr. Part-No. No. Référence Nr. d'Ordine No. Referenzia	Hinweis Hints Indications Indicazione Indicaciones
1	1	11000986					



E 3414-0610

E 3426-0211

Position Ref.No. Repère Posizione Posicion	Menge Quantity Quantité Quantità Cantidad	Teile-Nr. Part-No. No. Référence Nr. d'Ordine No. Referenzia	Hinweis Hints Indications Indicazione Indicaciones	Position Ref. No. Repère Posizione Posicion	Menge Quantity Quantité Quantità Cantidad	Teile-Nr. Part-No. No. Référence Nr. d'Ordine No. Referenzia	Hinweis Hints Indications Indicazione Indicaciones
1	1	11001074					
2	1	11001080					
3	2	25038059	DIN933-M12x65				
4	2	25040033	DIN931-M12x70				
5	4	25048004	DIN125-A13				
6	4	25049027	DIN435-DM14				
7	4	25031015	DIN985-M12				

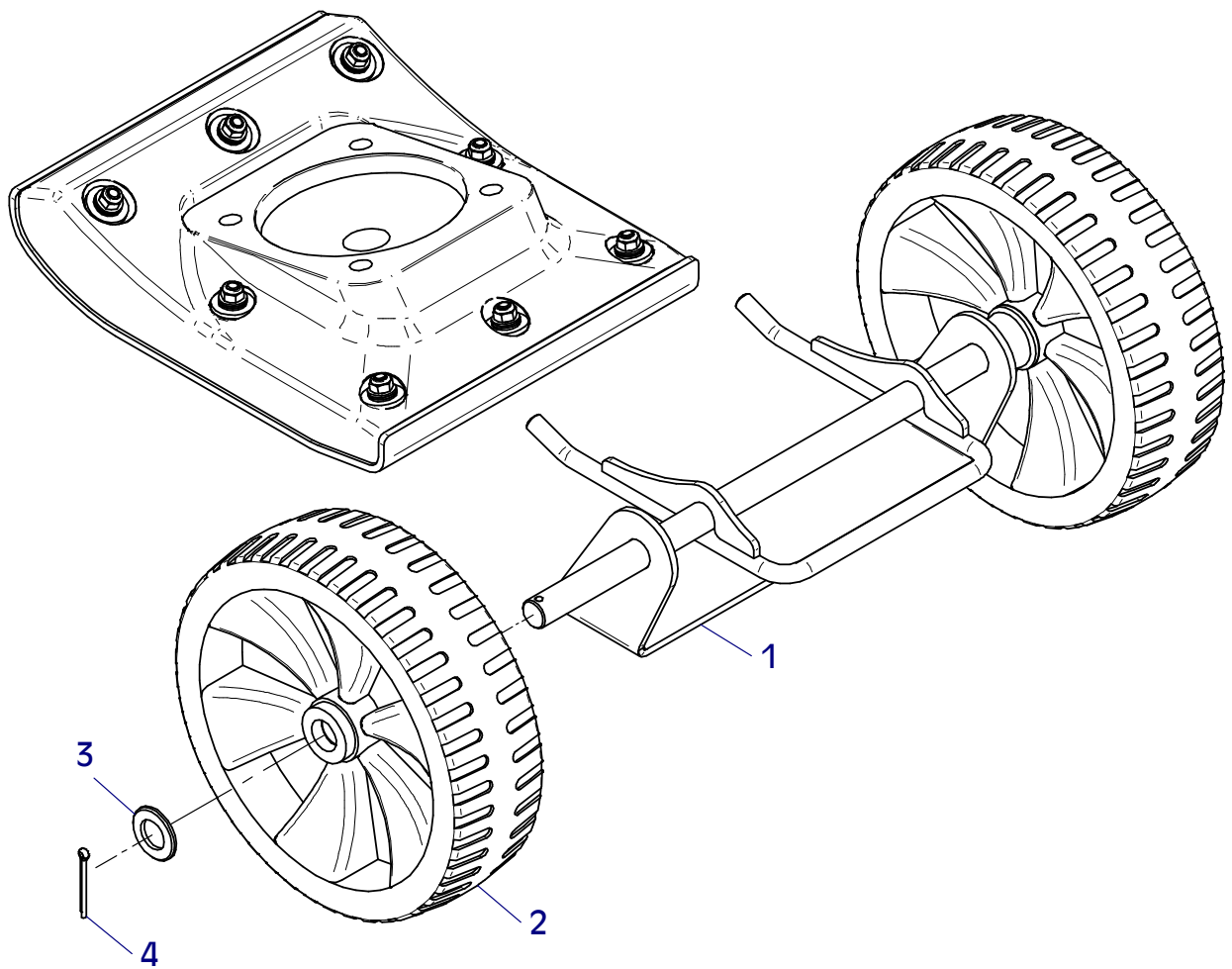


E 3426-0211

E 3548-0114

Position Ref.No. Repère Posizione Posicion	Menge Quantity Quantité Quantita Cantidad	Teile-Nr. Part-No. No. Référence Nr. d'Ordine No. Referenzia	Hinweis Hints Indications Indicazione Indicaciones	Position Ref. No. Repère Posizione Posicion	Menge Quantity Quantité Quantita Cantidad	Teile-Nr. Part-No. No. Référence Nr. d'Ordine No. Referenzia	Hinweis Hints Indications Indicazione Indicaciones
1	1	11001700					
2	2	21000874					
3	2	25048006	DIN125-A21				
4	2	25037004	DIN94-4x40				

0190008



E 3548-0114

E 3577-0614

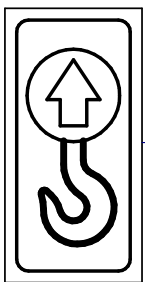
Position Ref.No. Repère Posizione Posicion	Menge Quantity Quantité Quantita Cantidad	Teile-Nr. Part-No. No. Référence Nr. d'Ordine No. Referenzia	Hinweis Hints Indications Indicazione Indicaciones	Position Ref. No. Repère Posizione Posicion	Menge Quantity Quantité Quantita Cantidad	Teile-Nr. Part-No. No. Référence Nr. d'Ordine No. Referenzia	Hinweis Hints Indications Indicazione Indicaciones
1	1	20019006					
2	1	21000474					
3	1	20019423					
4	1	20019319					
5	1	21000857					
6	1	21000676					
7	1	21000832					
8	1	21000737					
9	1	20019323					
10	1	21000677					

Alle Schraubenverbindungen ständig auf festen Sitz überwachen!
 -Besonders nach dem ersten Einsatz-

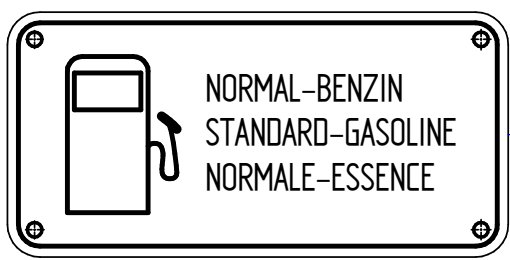
Continuously check all screwed connections for firm seating
 -particularly after initial employment-

Controler continuellement tous les raccords a vis pour un siege ferme
 -particulierement apres l'emploi initial-

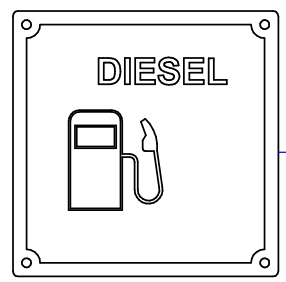
1



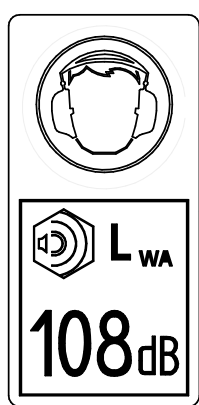
2



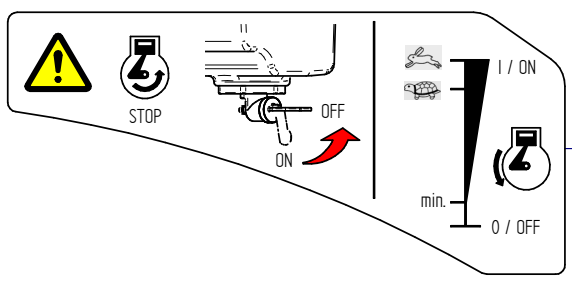
3



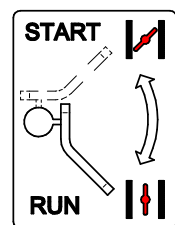
4



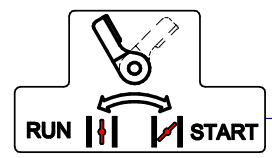
5



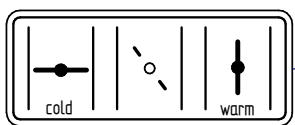
6



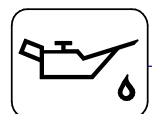
7



8



9



10

