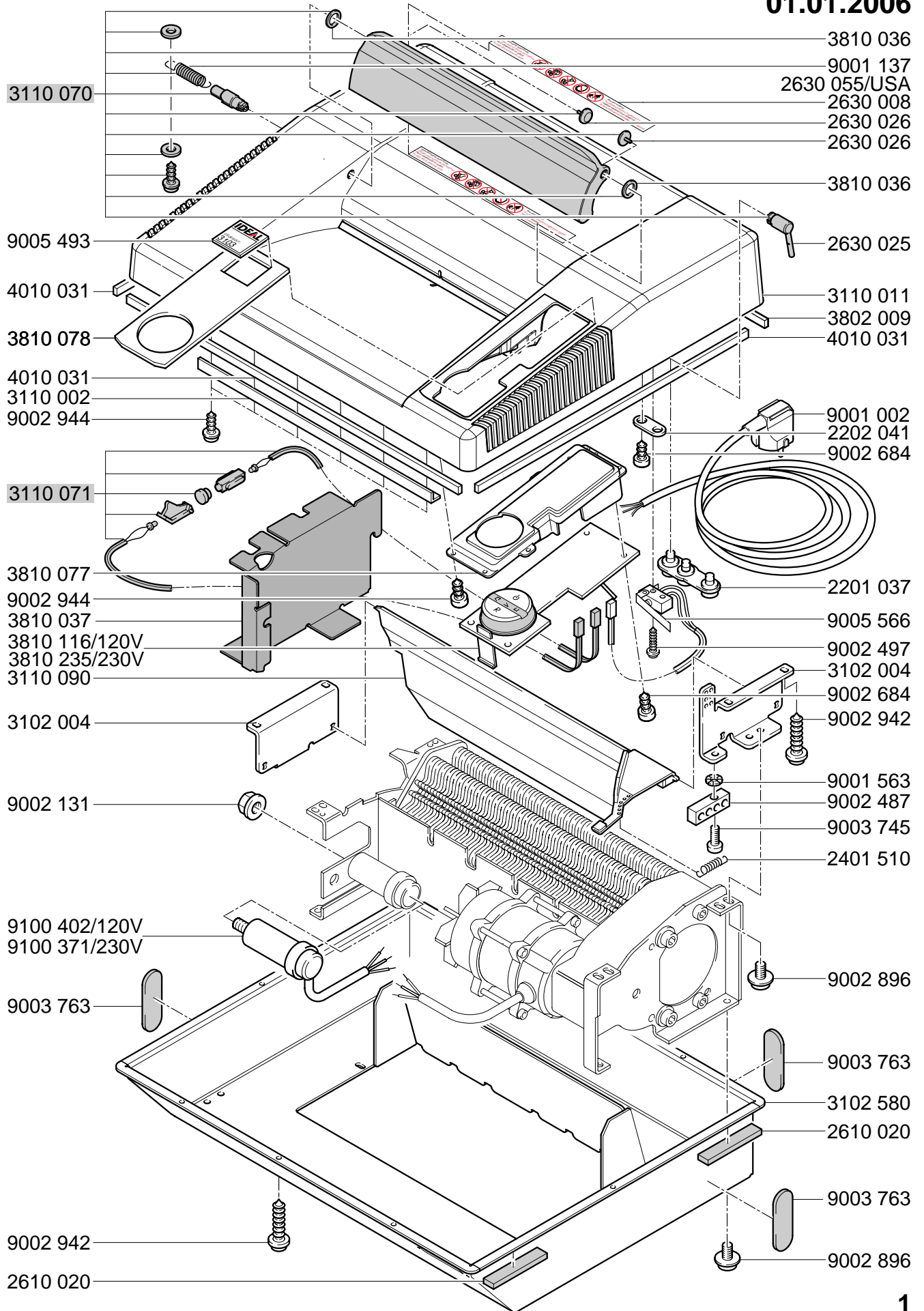


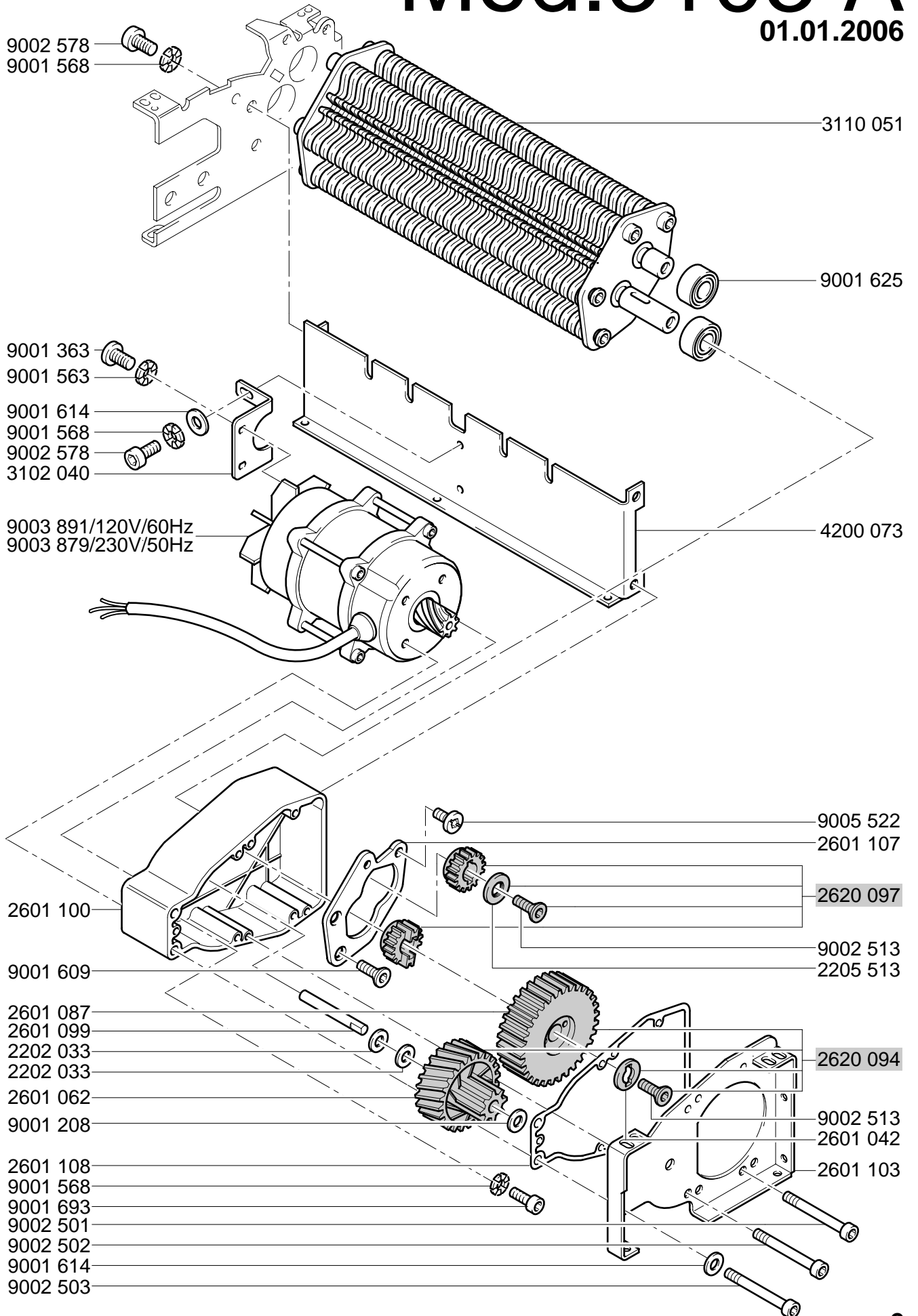
Mod.3103 A

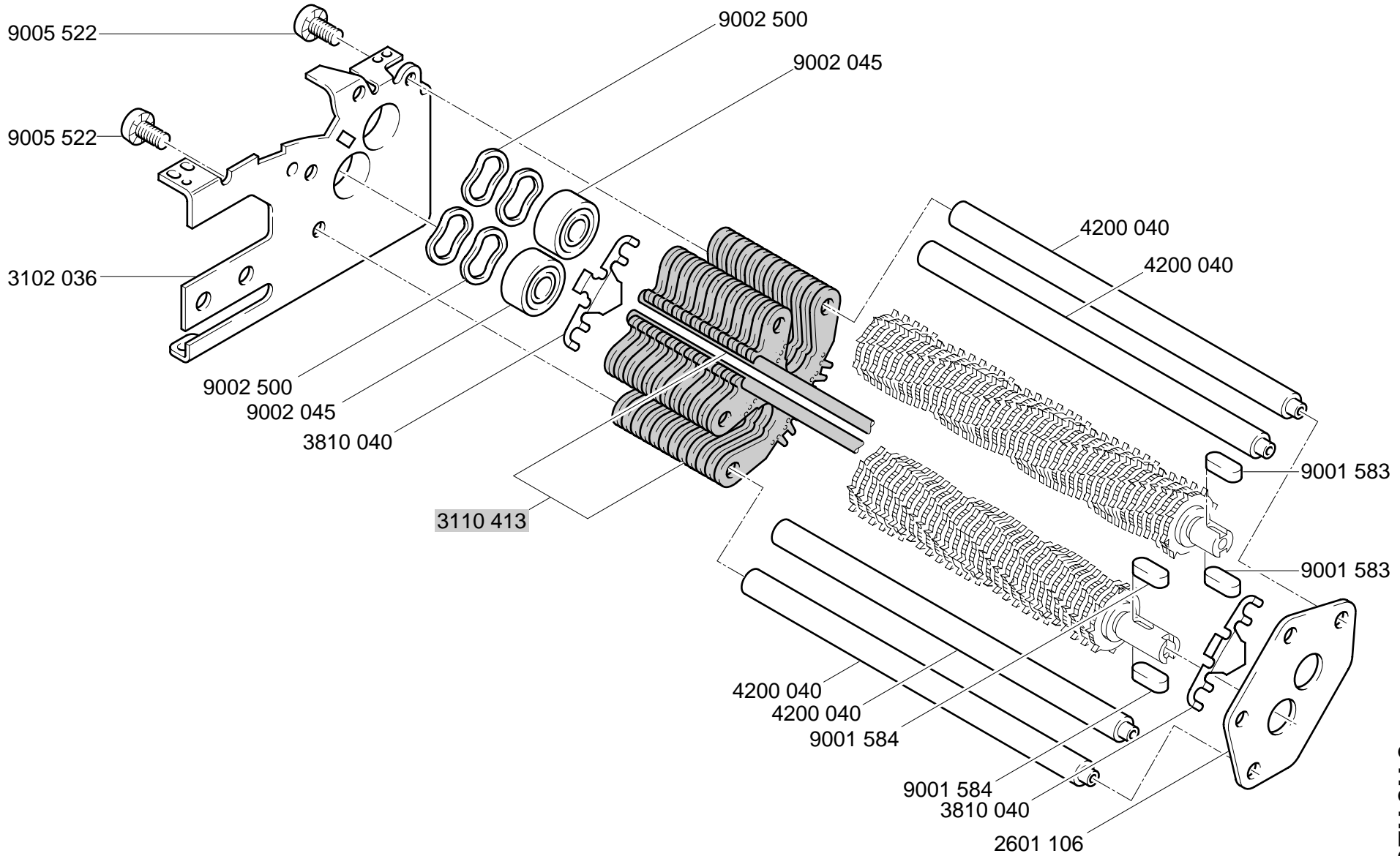
01.01.2006



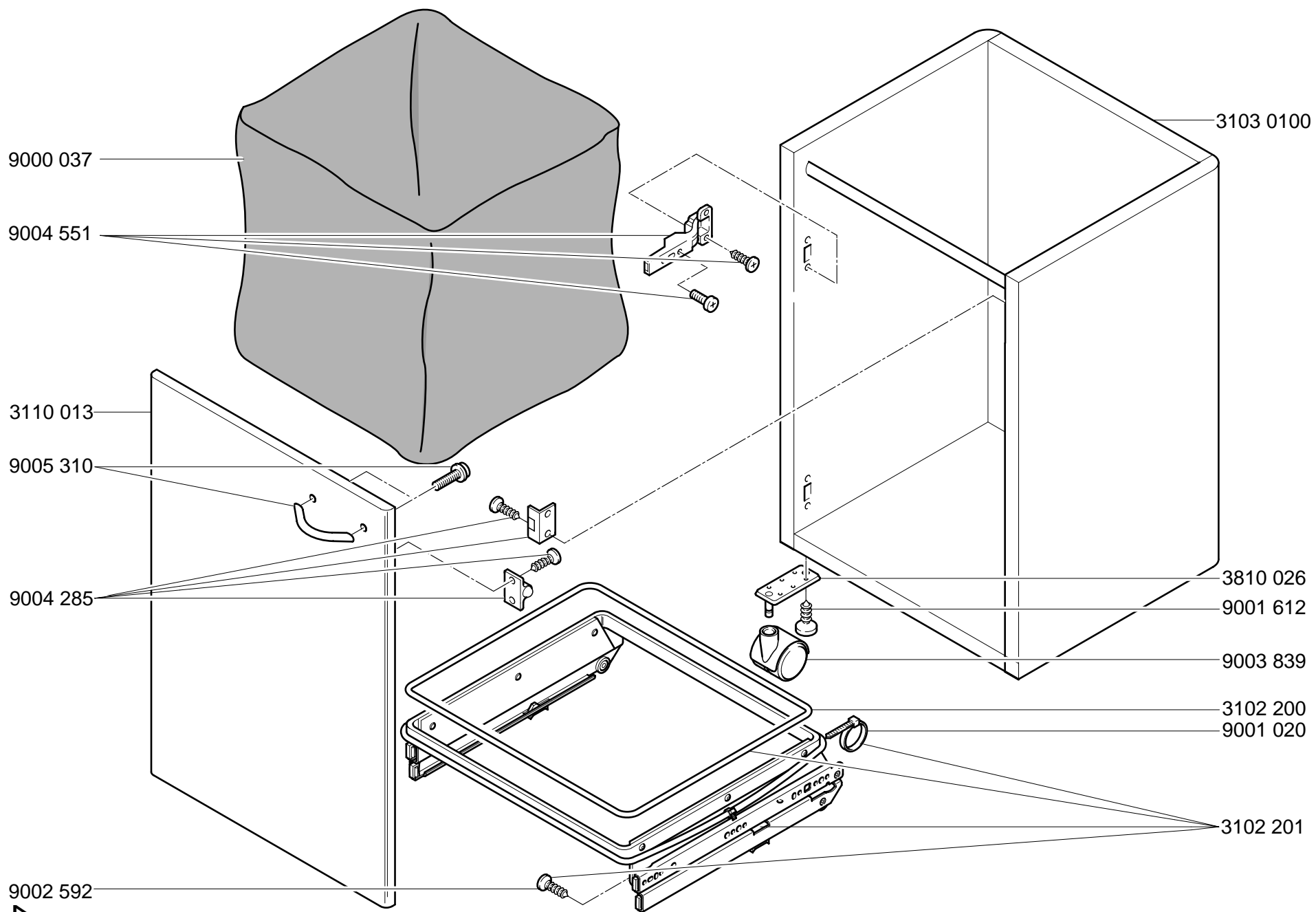
Mod.3103 A

01.01.2006





CROSS / CUT
Mod. 3103 A
 4m40mm
 01.01.2006



CROSS / CUT
Mod. 3103 A
 01.01.2006
 4x40mm

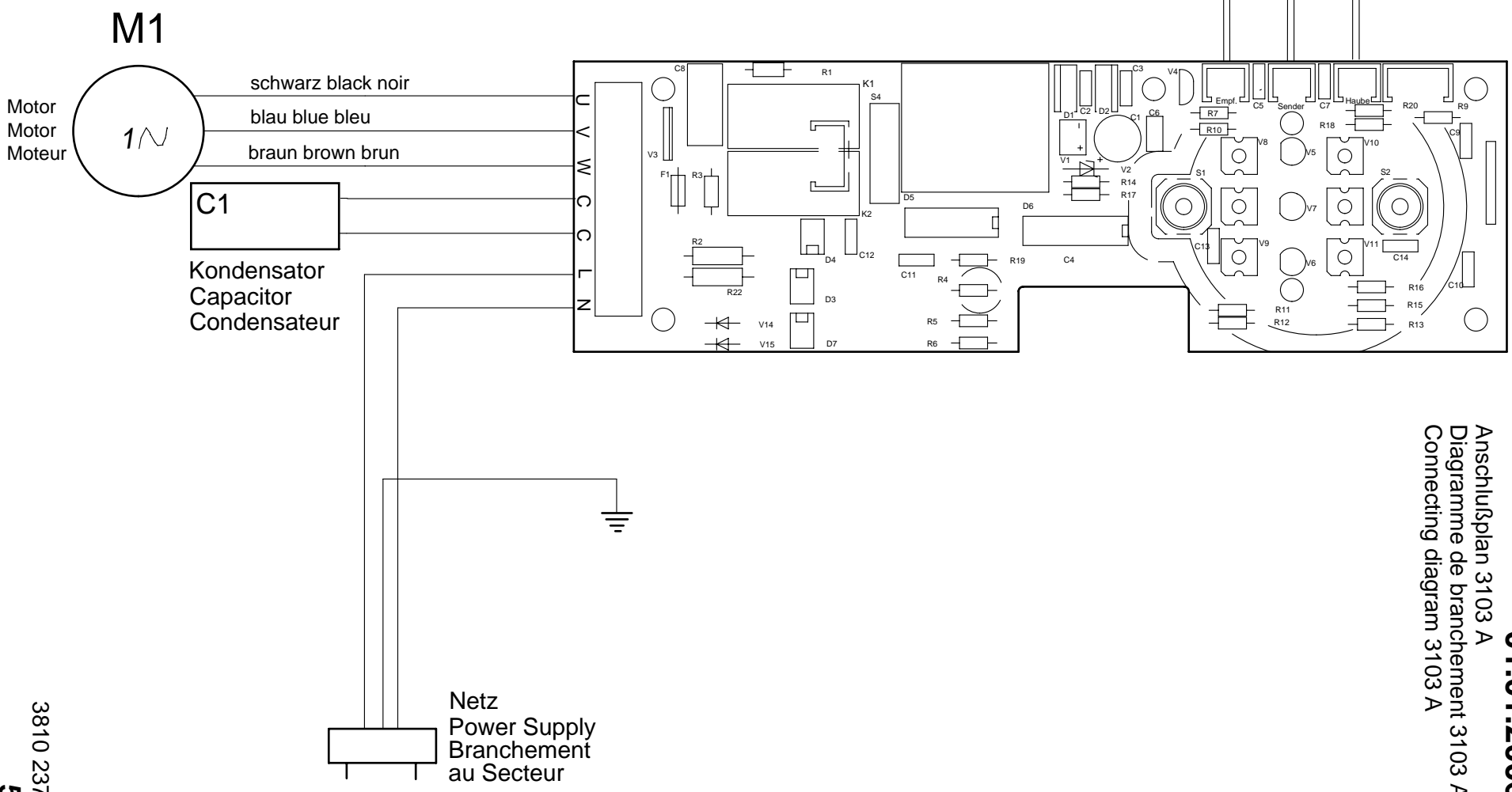
CROSS / CUT Mod. 3103 A 4x40mm

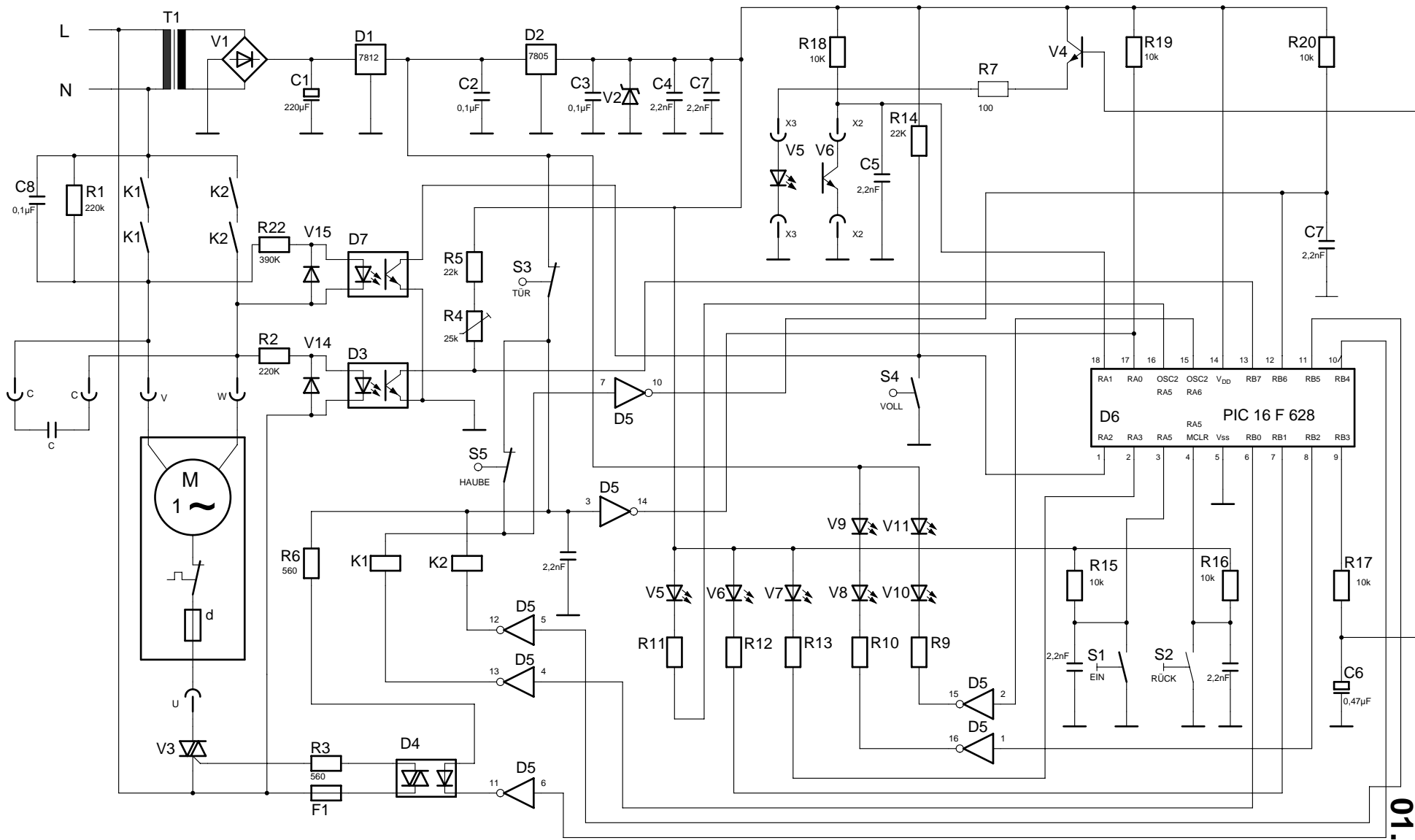
01.01.2006

Anschlußplan 3103 A
Diagramme de branchement 3103 A
Connecting diagram 3103 A

Lichtschränke
Photo Cell
Cellule

Sicherheitsklappe
Safety flap
Vojet de sécurité





Stromlaufplan 3103 A
 schema de
 circuit électrique 3103 A
 wiring diagram 3103 A

Mod. 3103 A
 CROSS / CUT
 4x40mm
 01.01.2006