

Catalogo parti di ricambio
Catalogue des pieces de rechange
Ersatzteilkatalog
Spare parts catalogue
Catalogo de piezas de repuesto

Il presente catalogo ricambi vale per i seguenti modelli di aspiratori:

Ce catalogue de pièces détachées est valable pour les modèles d'aspirateurs suivants:

Dieser Ersatzteilkatalog gilt für die folgenden Modelle der Industriesauger:

This parts catalogue covers the following models:

El presente catálogo de repuestos tiene validez para los modelos de aspiradores:

BDC1330 TLP

INFORMAZIONI GENERALI - INFORMATIONS GENERALS - GENERAL AUSKUNFT
GENERAL INFORMATION - INFORMACIONES GENERALES

Le istruzioni, i disegni, le tabelle e quant'altro è contenuto nel presente fascicolo sono di natura tecnica riservata e, per questo, ogni informazione non può essere riprodotta, nè completamente nè parzialmente, e non può essere comunicata a terzi senza l'autorizzazione scritta del produttore che ne è il proprietario esclusivo e che si riserva il diritto di apportare senza preavviso tutte quelle modifiche che riterrà opportune.

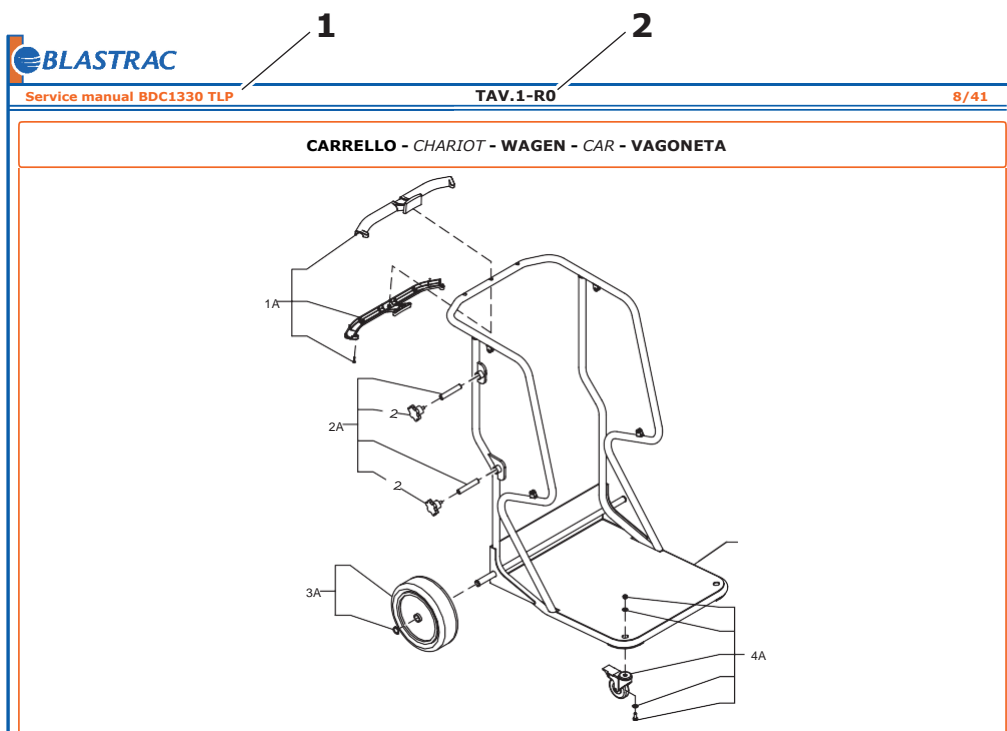
Die Anweisungen, Abbildungen, Tabellen und alle weiteren Angaben in diesem Handbuch sind vertrauliche Angaben technischer Natur. Aus diesem Grunde dürfen sie wieder vollständig noch teilweise kopiert werden bzw. ohne Erlaubnis vom Hersteller Dritten zugänglich gemacht werden. Der Hersteller selbst ist alleiniger Urheber und behält sich das Recht vor, ohne Vorankündigung alle Abänderungen durchzuführen, die sie für richtig erachtet.

All instruction, drawing, tables and any other information herein contained, are to be considered herein contained, are to be considered as confidential technical descriptions. Therefore, no information nor data shall be reproduced neither entirely nor partially and no information may be passed to third parties without written authorization by the manufacturer who is the sole proprietor of it and who reserves the right of any modification, that are considered suitable, without, prior notice.

Les instructions, les dessins, les plans et toutes autres informations contenues dans ce livret sont des données techniques réservée. Pour cela aucune information ne peut être reproduite ni entièrement ni partiellement et ne peut être communiquée à tiers sans autorisation écrite du constructeur qui en est le propriétaire exclusif. Celle-ci se réserve aussi le droit d'effectuer sans avis préalable toutes les modifications qu'elle estimera nécessaires.

Las instrucciones, los dibujos, las tablas y demás que se encuentran en el presente folleto son de naturaleza técnica reservada y, por tanto, las informaciones no pueden ser reproducidas ni en su totalidad ni en parte y no pueden ser comunicadas a terceros sin la autorización escrita del productor que es el propietario exclusivo y que se reserva el derecho de hacer las modificaciones que considere oportunas sin aviso anticipado.

Norme per la consultazione del catalogo - Comment consulter ce catalogue
Für die Katalogbenutzung - How to consult the catalogue - Normas para consultar el catálogo


1- Modello della macchina

Modèle de la machine - **Maschinentyp**
 Machine model - **Modelo de la máquina**

2- Numero della tavola con indice di modifica

Numéro du plan avec indice de révision
Nummer mit Änderungszahl
 Table number with modification indication
Número de la lámina con índice de modificación

3- Numero di posizione del particolare

Numéro de position de la pièce - **Positionsnummer des Teils**
 Position number of part - **Número de posición de la pieza**

Nota: nel manuale, i particolari inox hanno lo stesso numero di posizione dei particolari standard.

Remarque: dans le manuel les pièces en acier inoxydable ont le même numéro de position que les pièces standard.

Hinweis: im Handbuch haben die Teile aus Edelstahl rostfrei die gleiche Positionsnummer wie die Standardteile.

Note: in the manual, stainless steel parts have the same position number as standard parts.

Nota: en el manual, los particulares de acero inoxidable tienen el mismo número de posición que las piezas estándar.

4- Numero di codice del particolare

Numéro de code de la pièce - **Best. Nr. des Teils**
 Code number of part - **Número de código de la pieza**

5- Quantità di particolari per tavola

Quantité de pièces par plan - **Stückzahl der Teile**
 Quantity of parts per table - **Cantidad de piezas por lámina**

www.blastrac.com
info@blastrac.eu


Service manual BDC1330 TLP

TAV. 1-RO

9/41

| POS. | N° CODICE | Q | DESCRIZIONE | DESIGNATION | BENENNUNG | DESCRIPTION | DENOMINACIONES |
|------|------------|---|---------------------|-------------|-----------|--------------------|----------------|
| 1 | 4083600652 | 1 | carrello | chariot | wagen | car | vagoneta |
| 2 | 4084001012 | 2 | pomello | pommeau | knauf | knob | boton |
| 1A | 40000855 | 1 | kit impugnatura | - | - | handle kit | - |
| 2A | 4089100431 | 1 | kit di arresto | - | - | locking kit | - |
| 3A | 4089100429 | 1 | kit ruote | - | - | wheel kit | - |
| 4A | 4089100430 | 1 | kit ruote pivotanti | - | - | revolv. castor kit | - |

www.blastrac.com
info@blastrac.eu

3 4 5

NORME PER LE ORDINAZIONI DEI PEZZI DI RICAMBIO

Le ordinazioni dei ricambi devono essere corredate dalle seguenti indicazioni:

- A) *Modello della macchina*
- B) *Numero di matricola*
- C) *Numero di identificazione del ricambio richiesto*
- D) *Quantità richiesta*
- E) *Denominazione*

POUR COMMANDER LES PIÈCES DÉTACHÉES

Donner toujours les indications suivantes:

- A) *Type de la machine*
- B) *Numéro de série*
- C) *Code de la pièce*
- D) *Quantité demandée*
- E) *Dénomination de la pièce*

BESTELLWEG

Ersatzteilebestellungen müssen mit den folgenden Angaben ausgestattet werden:

- A) *Maschinentyp*
- B) *Fabriknummer*
- C) *Teilkennzeichen*
- D) *Menge je Teil*
- E) *Teilbenennung*

HOW TO ORDER SPARE PARTS

Any order for spare parts should be completed with the following data:

- A) *Machine model*
- B) *Serial number*
- C) *Identification code number of the part required*
- D) *Quantity required*
- E) *Part denomination*

NORMAS PARA HACER UN PEDIDO

En todos los pedidos debe indicarse los siguientes datos:

- A) *Modelo de la máquina*
- B) *Numero de la matricula*
- C) *Numero de codigo*
- D) *Cantidad pedida*
- E) *Denominación*

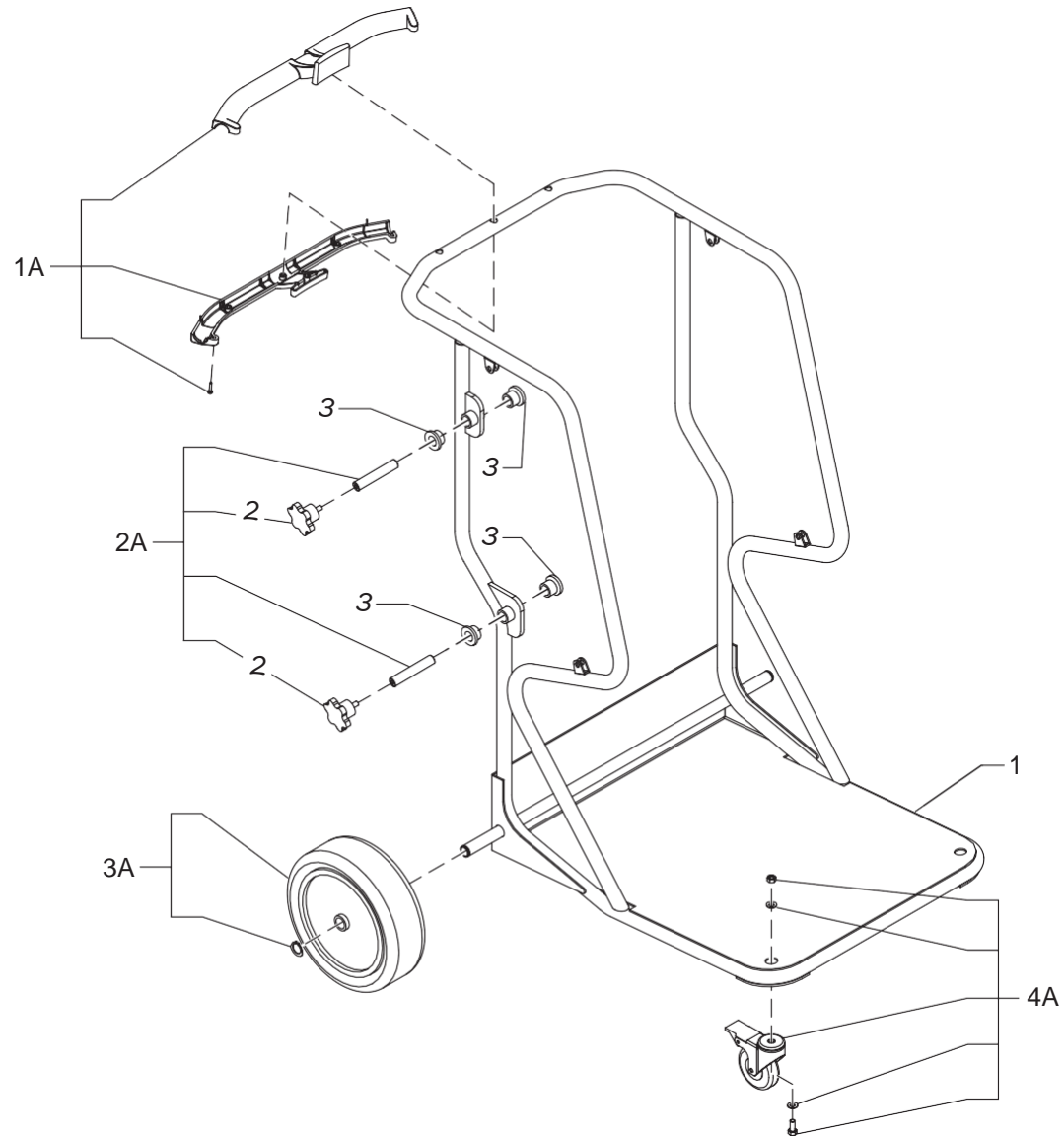
**INDICE DELLE TAVOLE - INDEX DES TABLES - TAFELVERZEICHNIS
TABLES INDEX - INDICE DE TABLAS**

| | | | |
|--|--------------|--|--------------|
| TAV. 1-R0 | 8/32 | TAV. 5-R0 | 16/32 |
| CARRELLO CHARIOT WAGEN CAR VAGONETA | | GRUPPO ASPIRAZIONE GROUPE ASPIRATION SAUGEINHEIT SUCTION UNIT GRUPO ASPIRACION | |
| TAV. 2-R0 | 10/32 | TAV. 6-R0 | 18/32 |
| CARRELLO CHARIOT WAGEN CAR VAGONETA | | GRUPPO ASPIRAZIONE GROUPE ASPIRATION SAUGEINHEIT SUCTION UNIT GRUPO ASPIRACION | |
| TAV. 3-R0 | 12/32 | TAV. 7-R0 | 20/32 |
| GRUPPO CONTENITORE GROUPE CONTENEUR BEHÄLTERGRUPPE CONTAINER UNIT GRUPO CONTENEDOR | | GRUPPO ASPIRAZIONE GROUPE ASPIRATION SAUGEINHEIT SUCTION UNIT GRUPO ASPIRACION | |
| TAV. 4-R0 | 14/32 | TAV. 8-R0 | 22/32 |
| GRUPPO FILTRO ENSEMBLE FILTRE FILTEREINHEIT FILTER GROUP GRUPO FILTRO | | GRUPPO ASPIRAZIONE GROUPE ASPIRATION SAUGEINHEIT SUCTION UNIT GRUPO ASPIRACION | |

**INDICE DELLE TAVOLE - INDEX DES TABLES - TAFELVERZEICHNIS
TABLES INDEX - INDICE DE TABLAS**

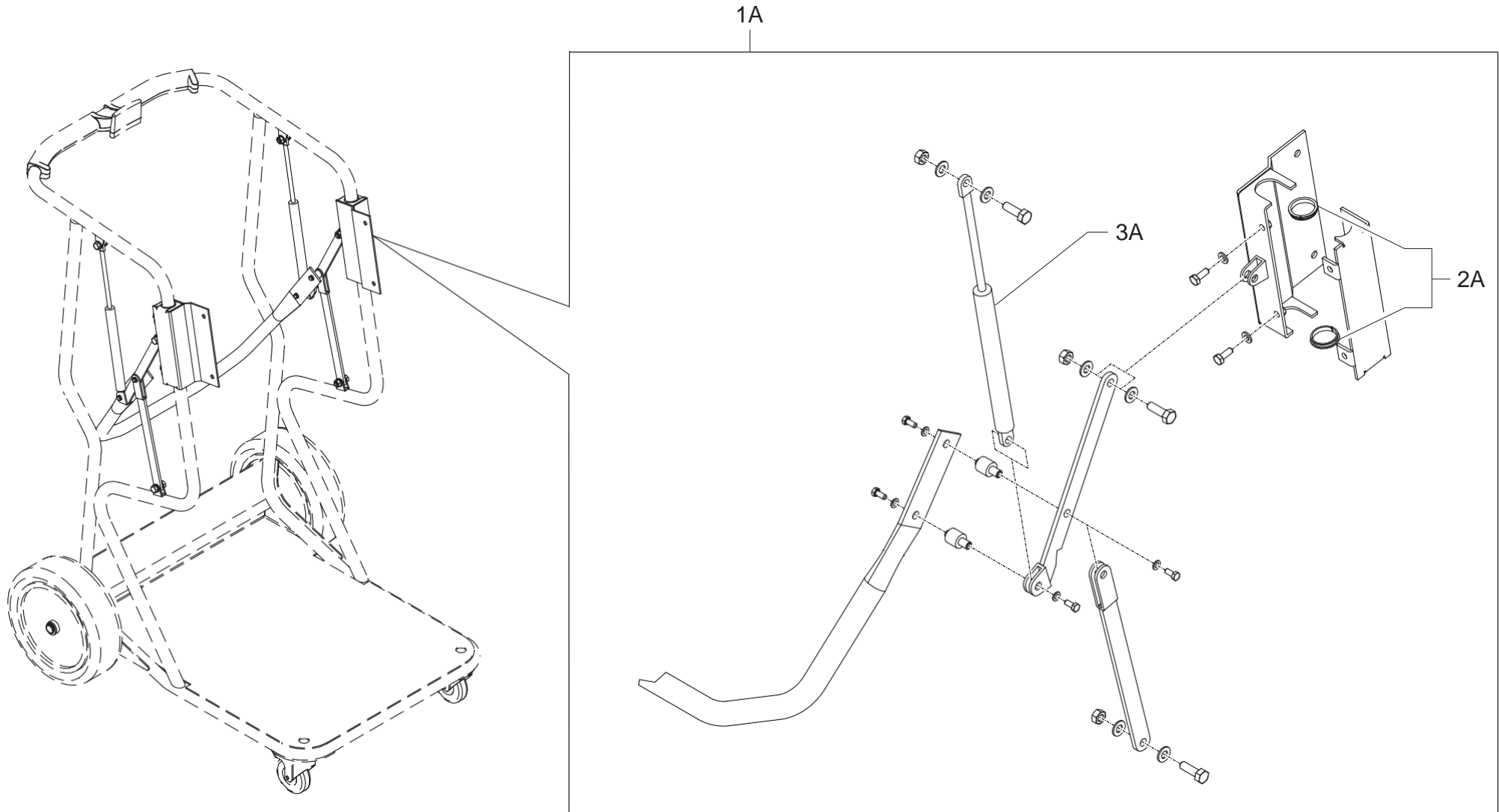
| | | | |
|--|--------------|--|--------------|
| TAV. 9-R0 | 24/32 | TAV. 11-R0 | 28/32 |
| GRUPPO ASPIRAZIONE GROUPE ASPIRATION SAUGEINHEIT SUCTION UNIT GRUPO ASPIRACION | | GRUPPO ASPIRAZIONE GROUPE ASPIRATION SAUGEINHEIT SUCTION UNIT GRUPO ASPIRACION | |
| TAV. 10-R0 | 26/32 | TAV. 12-R0 | 30/32 |
| GRUPPO ASPIRAZIONE GROUPE ASPIRATION SAUGEINHEIT SUCTION UNIT GRUPO ASPIRACION | | GRUPPO ASPIRAZIONE GROUPE ASPIRATION SAUGEINHEIT SUCTION UNIT GRUPO ASPIRACION | |

CARRELLO - CHARIOT - WAGEN - CAR - VAGONETA



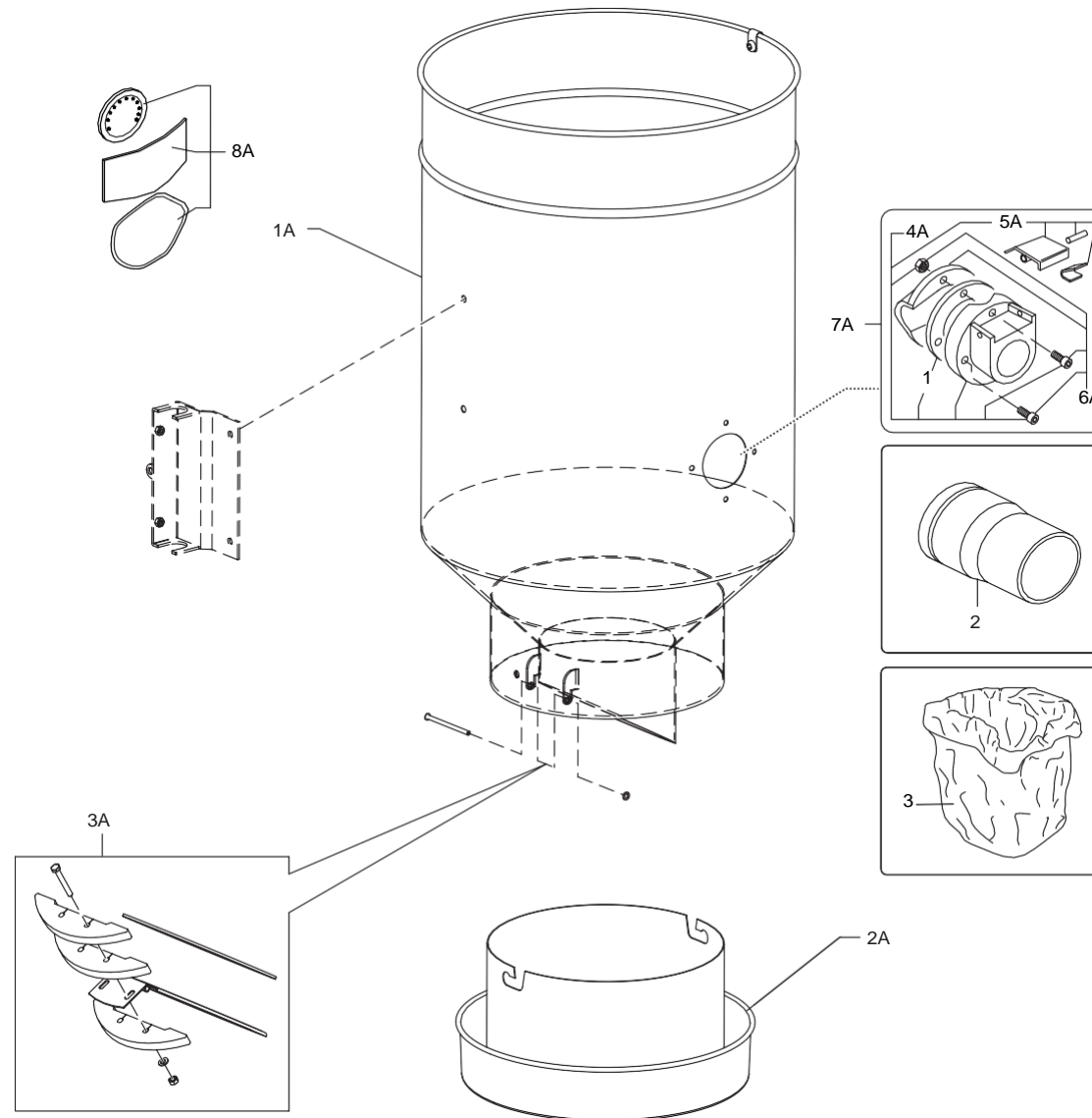
| POS. | BLASTRAC PN | HQV PN | Q | DESCRIZIONE | DESIGNATION | BENENNUNG | DESCRIPTION | DENOMINACIONES |
|------|-------------|-----------|---|----------------------|-------------|-----------|--------------------|----------------|
| 1 | 4083600652 | - | 1 | carrello | chariot | wagen | car | vagoneta |
| 2 | 4084001012 | 534656701 | 2 | pomello | pommeau | knauf | knob | boton |
| 3 | 4084001135 | - | 4 | boccola | douille | buchse | bushing | casquillo |
| 1A | 40000855 | 533266801 | 1 | kit impugnatura | — | — | handle kit | — |
| 2A | 4089100431 | - | 1 | kit di arresto | — | — | locking kit | — |
| 3A | 4089100429 | 533554201 | 1 | kit ruote | — | — | wheel kit | — |
| 4A | 4089100430 | 533193701 | 1 | kit ruote pivottanti | — | — | revolv. castor kit | — |

CARRELLO - CHARIOT - WAGEN - CAR - VAGONETA



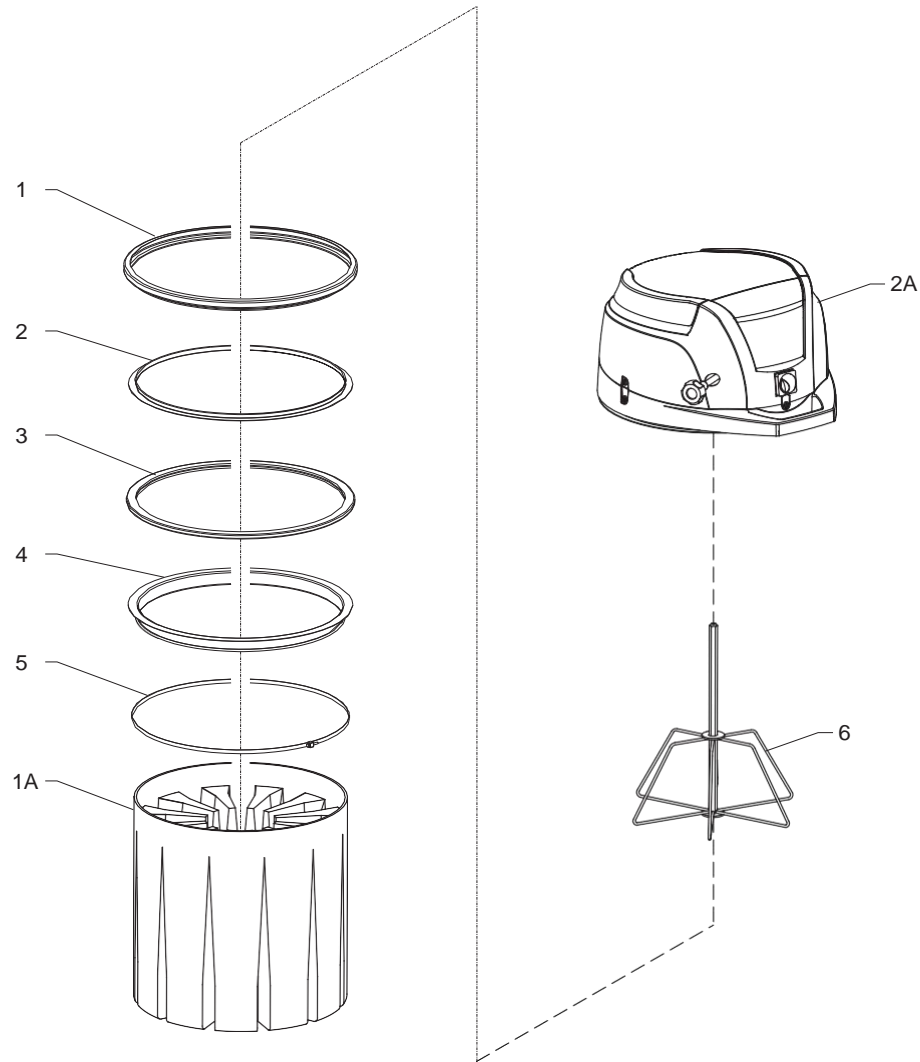
| POS. | BLASTRAC PN | HQV PN | Q | DESCRIZIONE | DESIGNATION | BENENNUNG | DESCRIPTION | DENOMINACIONES |
|------|-------------|-----------|---|----------------------------|-------------|-----------|--------------------|----------------|
| 1A | 4089100434 | - | 1 | kit manico di sollevamento | — | — | lifting handle kit | — |
| 2A | 4089100433 | 534372901 | 1 | kit boccole | — | — | clips kit | — |
| 3A | 4089100432 | 533392801 | 1 | kit molle a gas | — | — | gas springs kit | — |

GRUPPO CONTENITORE - GROUPE CONTENEUR - BEHÄLTERGRUPPE
CONTAINER UNIT- GRUPO CONTENEDOR



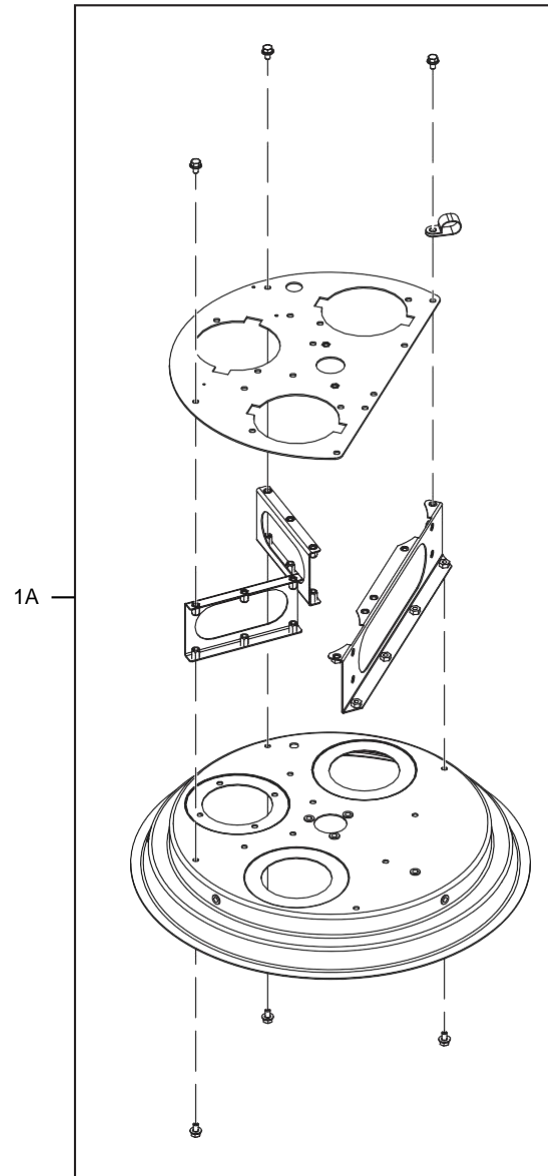
| POS. | BLASTRAC PN | HQV PN | Q | DESCRIZIONE | DESIGNATION | BENENNUNG | DESCRIPTION | DENOMINACIONES |
|------|-------------|-----------|---|----------------------------------|-----------------------|-----------------------|------------------------------|-----------------------|
| 1 | Z8 17006 | 533287301 | 1 | guarnizione | joint | dichtung | seal | junta |
| 2 | Z7 22310 | 533353901 | 1 | raccordo 70/76 | raccord D70/76 | verschraubung D70/76 | D70/76 connection | racor D70/76 |
| 2 | Z7 22001 | - | 1 | raccordo 70/50 | raccord D70/50 | verschraubung D70/50 | D70/50 connection | racor D70/50 |
| 3 | 4084001017 | 534040601 | 1 | sacco plastica | plastic bag | plastic bag | plastic bag | plastic bag |
| 3 | 4084000956 | - | 1 | mini package 4x20 mt. | mini package 4x20 mt. | mini package 4x20 mt. | mini package 4x20 mt. | mini package 4x20 mt. |
| 1A | 4089100435 | - | 1 | kit laterale | — | — | filter chamber kit | — |
| 2A | 4089100436 | 533525501 | 1 | kit portasacco | — | — | bag holder kit | — |
| 3A | 4089100437 | 533695401 | 1 | kit chiusura clapet | — | — | clapet closing kit | — |
| 4A | 40000867 | 534641901 | 1 | kit bocchettone D70 | — | — | D70 inlet kit | — |
| 5A | 40000345 | 533304501 | 1 | kit pulsante per bocchettone D70 | — | — | kit pushbutton for inlet D70 | — |
| 6A | 40000395 | 533257101 | 1 | kit deflettore D70 fe | — | — | kit deflector D70 | — |
| 7A | 40000868 | 533540501 | 1 | kit bocchettone D70 completo | — | — | D70 inlet full kit | — |
| 8A | 4089100438 | - | 1 | kit adesivi | — | — | labels kit | — |

GRUPPO FILTRO - ENSEMBLE FILTRE- FILTEREINHEIT
FILTER GROUP- GRUPO FILTRO



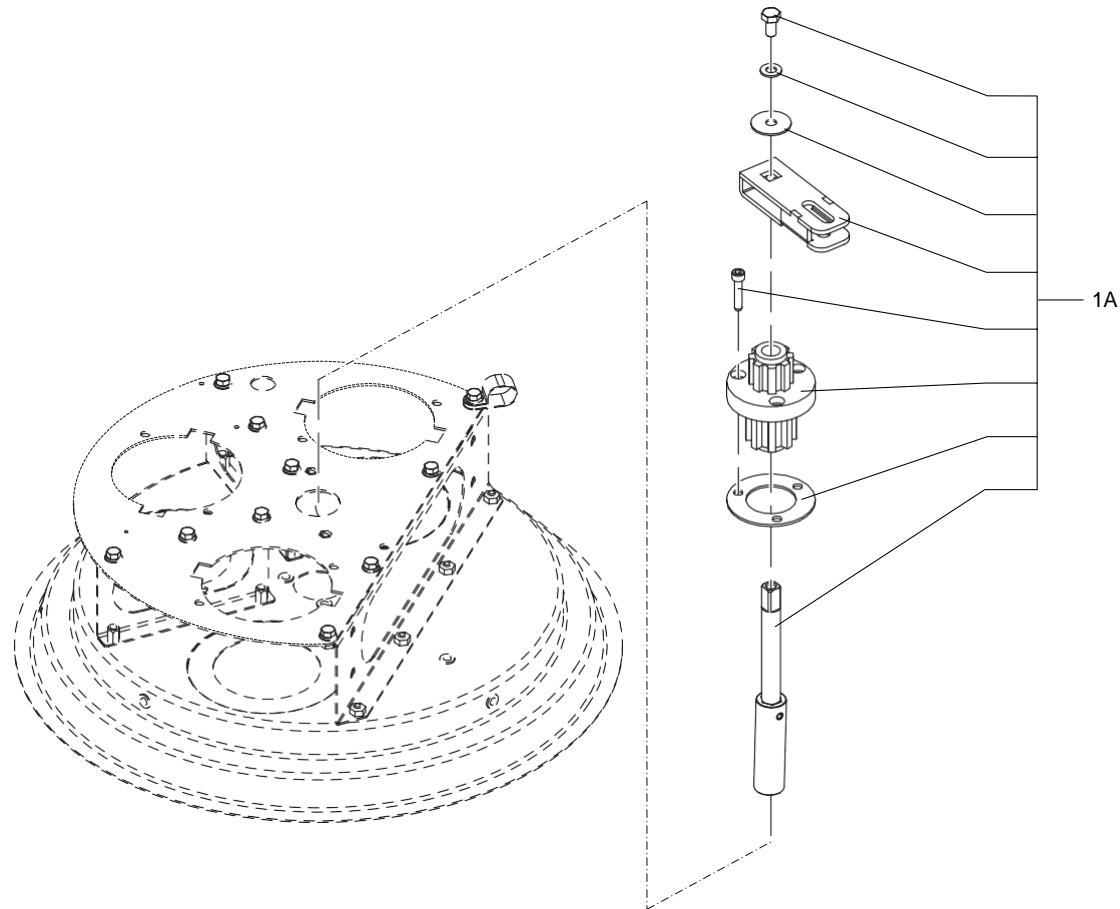
| POS. | BLASTRAC PN | HQV PN | Q | DESCRIZIONE | DESIGNATION | BENENNUNG | DESCRIPTION | DENOMINACIONES |
|------|-------------|-----------|---|-----------------------------------|-------------|-------------|-------------------------------|----------------|
| 1 | Z8 36191 | 533231201 | 1 | fascia | etrier | band | band | faja |
| 2 | 4081500215 | 534815901 | 1 | anella | anneau | ring | ring | anillo |
| 3 | Z8 17026 | 533226901 | 1 | guarnizione | joint | dichtung | seal | junta |
| 4 | Z8 15003 | - | 1 | anella filtro | anneau | filterring | ring | anillo |
| 5 | Z8 18079 | 533369701 | 1 | fascetta | collier | halteband | tie | abrazadera |
| 6 | 4083300358 | 534380101 | 1 | gabbia | cage | filterstern | cage | jaula |
| 1A | 40000492 | 534067301 | 1 | kit filtro stellare D460 "cat. M" | — | — | D460 star filter "cat. M" kit | — |
| 2A | 4085300331 | 534399201 | 1 | testata completa 230V EU | — | — | compl. head 230V EU | — |
| 2A | 4085300335 | - | 1 | testata completa 110V UK | — | — | compl. head 110V UK | — |

GRUPPO ASPIRAZIONE - GROUPE ASPIRATION - SAUGEINHEIT
SUCTION UNIT - GRUPO ASPIRACION



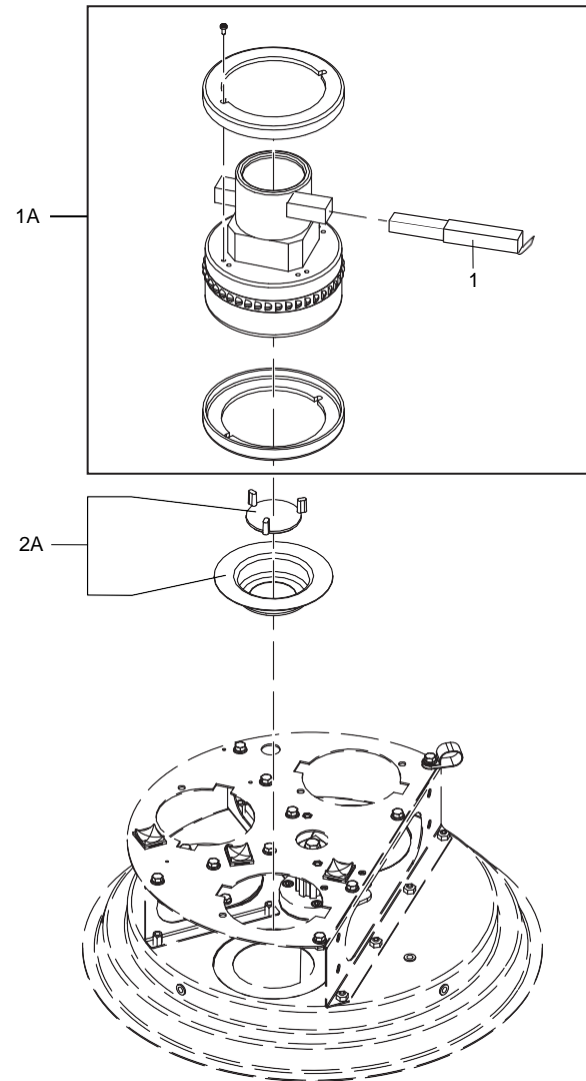
| POS. | BLASTRAC PN | HQV PN | Q | DESCRIZIONE | DESIGNATION | BENENNUNG | DESCRIPTION | DENOMINACIONES |
|------|-------------|-----------|---|---------------------|-------------|-----------|-------------------|----------------|
| 1A | 40000899 | 533590901 | 1 | kit supporto motori | — | — | motor support kit | — |

GRUPPO ASPIRAZIONE - GROUPE ASPIRATION - SAUGEINHEIT
SUCTION UNIT - GRUPO ASPIRACION

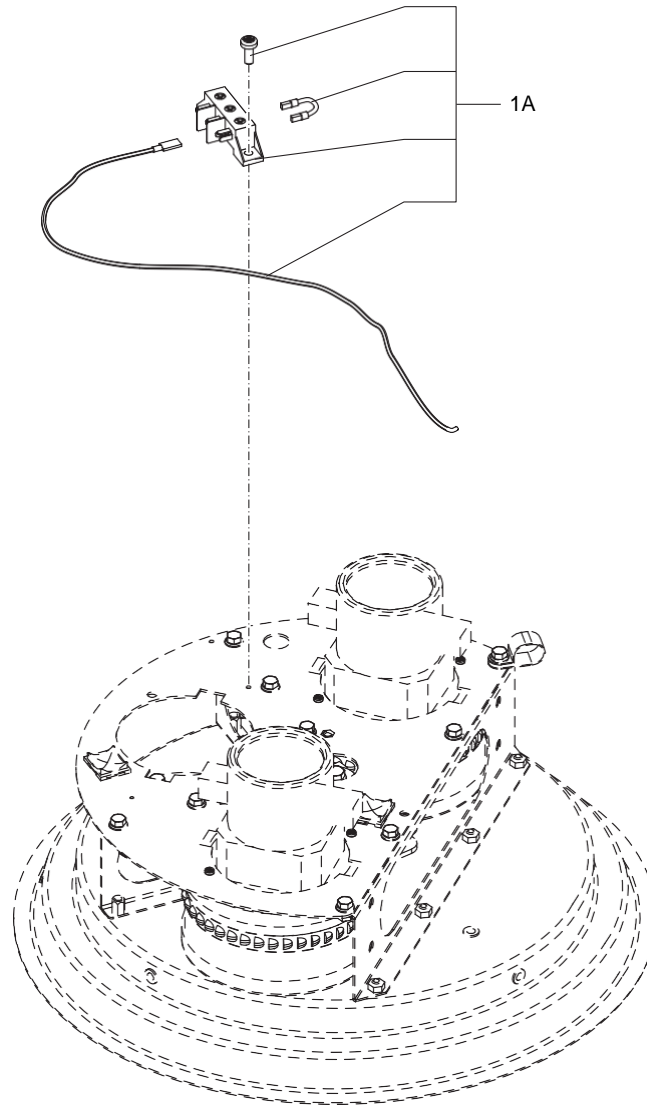


| POS. | BLASTRAC PN | HQV PN | Q | DESCRIZIONE | DESIGNATION | BENENNUNG | DESCRIPTION | DENOMINACIONES |
|------|-------------|--------|---|------------------------------------|-------------|-----------|-------------------------|----------------|
| 1A | 40000900 | - | 1 | kit dispositivo dello scuotifiltro | — | — | filtershaker device kit | — |

GRUPPO ASPIRAZIONE - GROUPE ASPIRATION - SAUGEINHEIT
SUCTION UNIT - GRUPO ASPIRACION

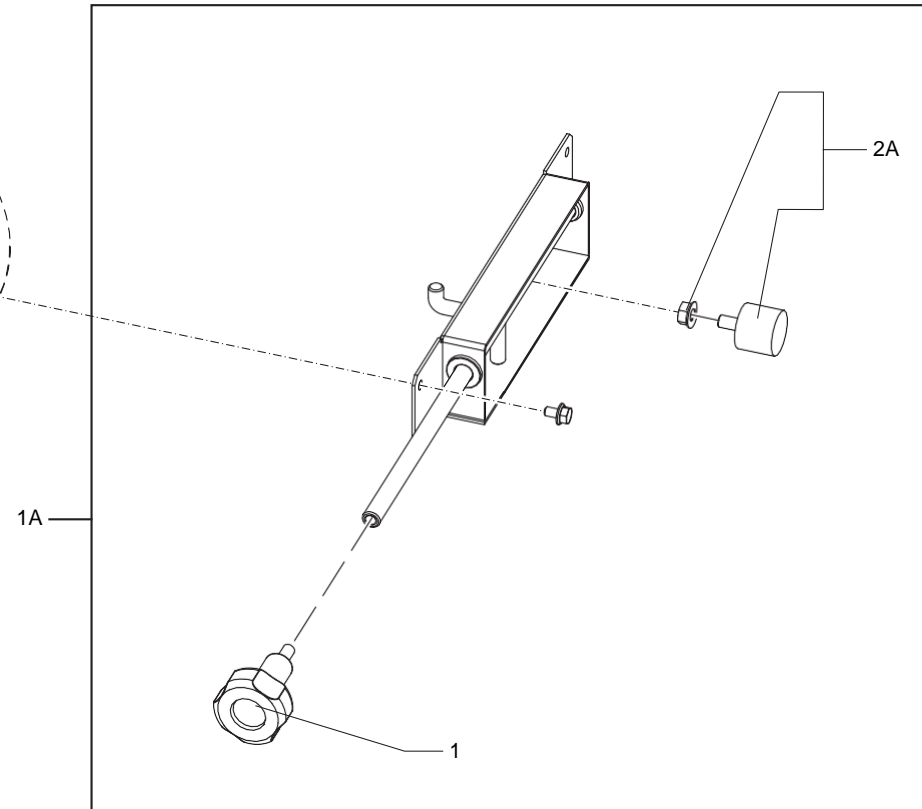
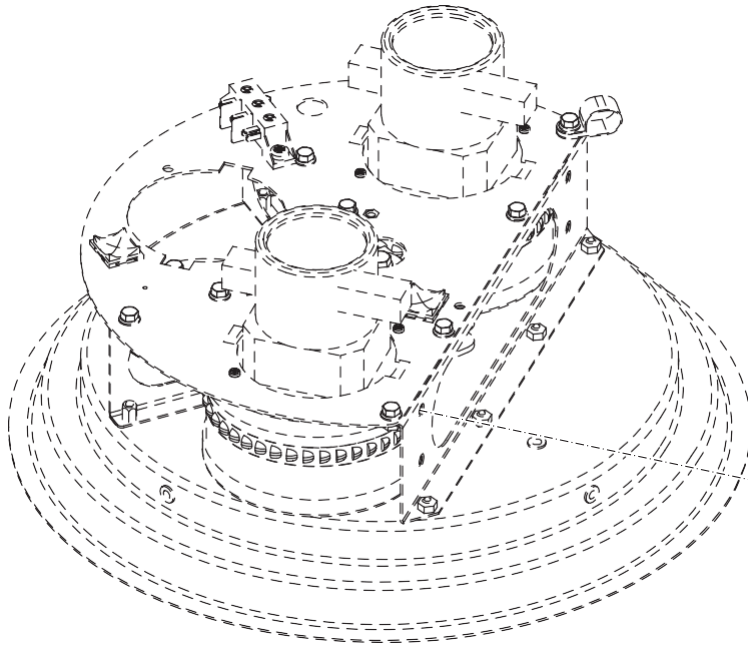


| POS. | BLASTRAC PN | HQV PN | Q | DESCRIZIONE | DESIGNATION | BENENNUNG | DESCRIPTION | DENOMINACIONES |
|------|-------------|-----------|---|-----------------------------|-------------|-----------|----------------------|----------------|
| 1 | 40000885 | 534032901 | 1 | kit spazzole motore V230 | — | — | motor brush kit V230 | — |
| 1 | 40000886 | 533857001 | 1 | kit spazzole motore V115 | — | — | motor brush kit V115 | — |
| 1A | 40000937 | 533802201 | 1 | kit motore V230 | — | — | motor kit V230 | — |
| 1A | 40000938 | 533711501 | 1 | kit motore V115 | — | — | motor kit V115 | — |
| 2A | 40000902 | - | 1 | kit cappellotti per testata | — | — | butterfly valve kit | — |

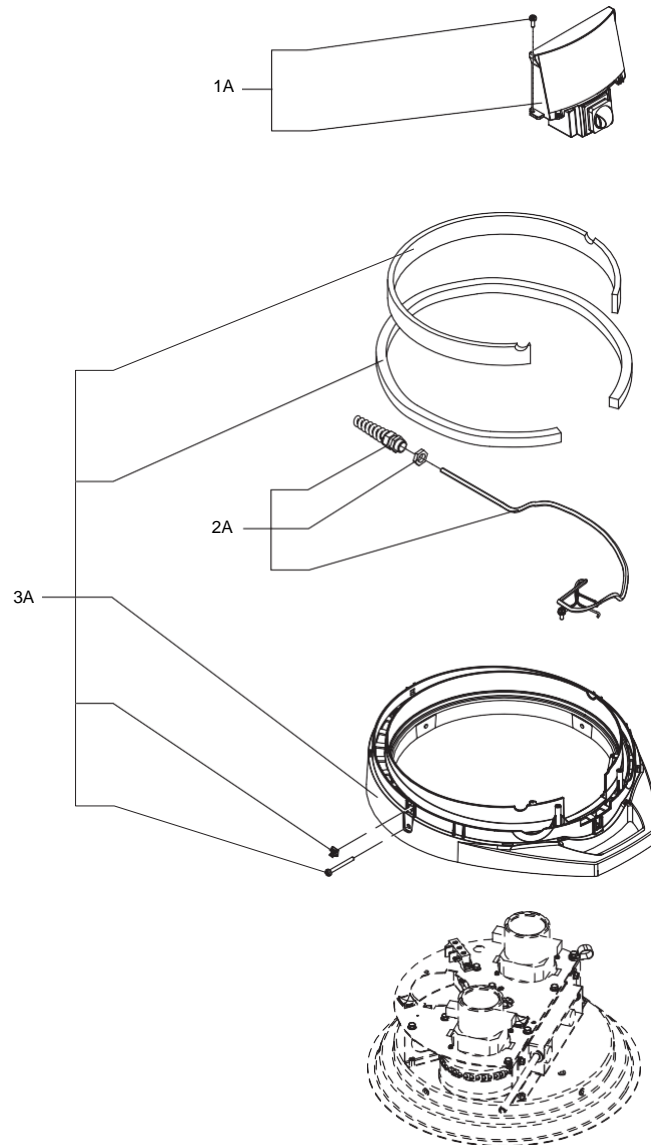
GRUPPO ASPIRAZIONE - GROUPE ASPIRATION - SAUGEINHEIT
SUCTION UNIT - GRUPO ASPIRACION

| POS. | BLASTRAC PN | HQV PN | Q | DESCRIZIONE | DESIGNATION | BENENNUNG | DESCRIPTION | DENOMINACION |
|------|-------------|-----------|---|----------------------|-------------|-----------|-------------------------|--------------|
| 1A | 40000905 | 534378201 | 1 | kit cavi per testata | — | — | cable kit for motorhead | — |

GRUPPO ASPIRAZIONE - GROUPE ASPIRATION - SAUGEINHEIT
SUCTION UNIT - GRUPO ASPIRACION

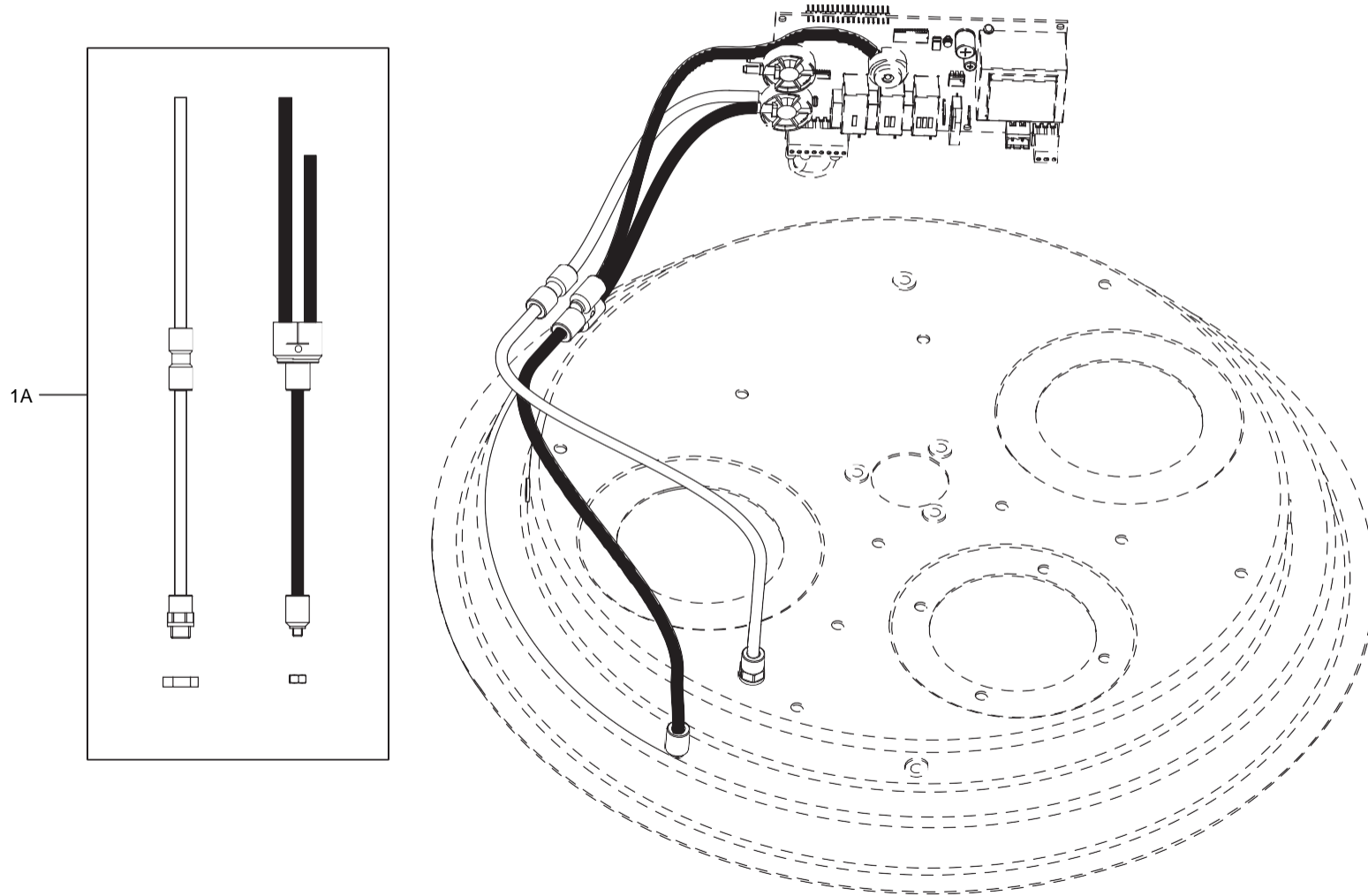


| POS. | BLASTRAC PN | HQV PN | Q | DESCRIZIONE | DESIGNATION | BENENNUNG | DESCRIPTION | DENOMINACIONES |
|------|-------------|-----------|---|------------------|-------------|-----------|------------------|----------------|
| 1 | 4084001012 | 534656701 | 1 | pomello | pommeau | knauf | knob | boton |
| 1A | 40000906 | 534578401 | 1 | kit scuotifiltro | — | — | filtershaker kit | — |
| 2A | 40000907 | - | 1 | kit puffer | — | — | puffer kit | — |

GRUPPO ASPIRAZIONE - GROUPE ASPIRATION - SAUGEINHEIT
SUCTION UNIT - GRUPO ASPIRACION

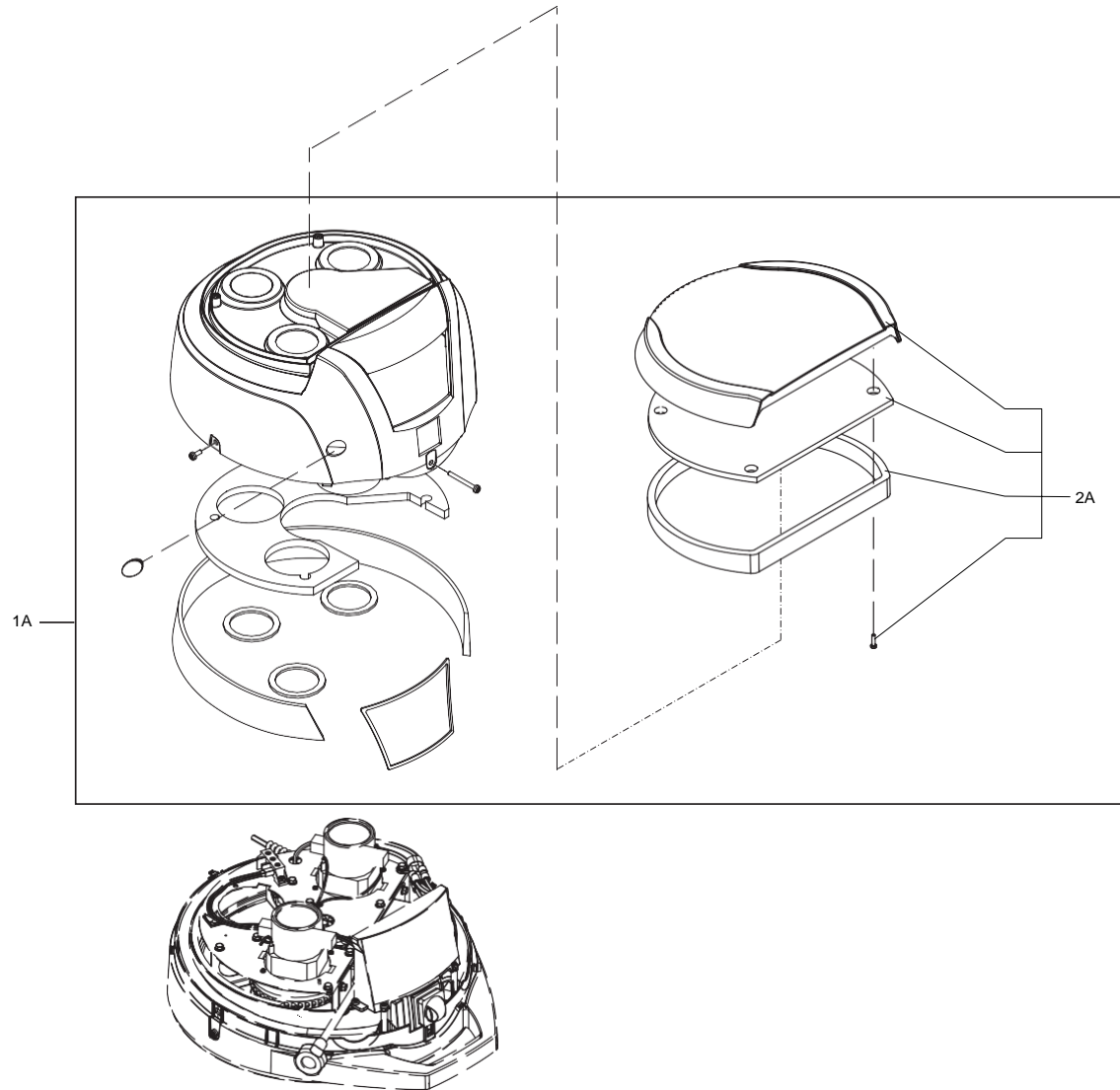
| POS. | BLASTRAC PN | HQV PN | Q | DESCRIZIONE | DESIGNATION | BENENNUNG | DESCRIPTION | DENOMINACIONES |
|------|-------------|-----------|---|-----------------------|-------------|-----------|--------------|----------------|
| 1A | 40000921 | 533730401 | 1 | kit tastiera S3 230 V | — | — | keyboard kit | — |
| 1A | 40000922 | 534650901 | 1 | kit tastiera S3 110 V | — | — | keyboard kit | — |
| 2A | 40000909 | 534961001 | 1 | kit cavo 230V EU | — | — | cable kit | — |
| 2A | 40000923 | - | 1 | kit cavo 110V UK | — | — | cable kit | — |
| 3A | 40000908 | 533364301 | 1 | kit diffusore | — | — | diffuser kit | — |

GRUPPO ASPIRAZIONE - GROUPE ASPIRATION - SAUGEINHEIT
SUCTION UNIT - GRUPO ASPIRACION



| POS. | BLASTRAC PN | HQV PN | Q | DESCRIZIONE | DESIGNATION | BENENNUNG | DESCRIPTION | DENOMINACION |
|------|-------------|-----------|---|-------------------------|-------------|-----------|------------------------|--------------|
| 1A | 40000914 | 533698001 | 1 | kit tubi sensori filtra | — | — | filter sensor hose kit | — |

GRUPPO ASPIRAZIONE - GROUPE ASPIRATION - SAUGEINHEIT
SUCTION UNIT - GRUPO ASPIRACION



| POS. | BLASTRAC PN | HQV PN | Q | DESCRIZIONE | DESIGNATION | BENENNUNG | DESCRIPTION | DENOMINACIONES |
|------|-------------|-----------|---|-------------------------|-------------|-----------|----------------------|----------------|
| 1A | 40000917 | 533598201 | 1 | kit cappello completo | – | – | complete cover kit | – |
| 2A | 40000916 | 533158601 | 1 | kit cappello presa aria | – | – | air intake cover kit | – |

IMPORTANTE

Le informazioni ed i dati contenuti in questa pubblicazione erano esatti ed aggiornati al momento della stampa. E' nostra consuetudine cercare di migliorare il prodotto e di conseguenza alcune modifiche costruttive possono interessare le procedure descritte. Quando si notino delle differenze eliminare ogni dubbio rivolgendosi ad un Centro di vendita e assistenza.

IMPORTANT

Les renseignements et indications contenus dans le présent livret étaient exacts et à jour au moment de l'impression. Dans un souci d'amélioration, nos matériels peuvent avoir bénéficié d'évolutions ou avoir été modifiés. Au cas où vous remarqueriez des différences, veuillez vous adresser à un Centre de vente et Service après-vente pour éliminer toute possibilité de doute.

WICHTIG

Die in vorliegender Veröffentlichung enthaltenen Informationen und Daten waren zur Zeit des Drucklegung korrekt und auf dem neuesten Stand. Da wir unsere Produkte fortwährend verbessern, kann es aufgrund von Konstruktionsänderungen zu Änderungen der beschriebenen Verfahren kommen. Falls Abweichungen auftreten, wenden Sie sich bitte zur Vermeidung von Unklarheiten an ein Verkaufs- und Servicezentrum.

IMPORTANT

Information and data contained in this publication are correct and up to date at the time of printing. The company does, however, continually try to improve the products and such improvements may give rise to structural changes requiring modifications in the above procedures. Should any differences be noted, please contact your nearest sales and assistance center for help in clearing up any possible doubts.

IMPORTANTE

Las informaciones y los datos contenidos en esta publicación son exactos y actualizados hasta el momento de la impresión. Es nuestra norma tratar de mejorar el producto, consecuentemente algunas modificaciones constructivas pueden afectar los procedimientos descritos. Cuando se noten diferencias eliminar cualquier duda dirigiéndose a un Centro de Venta y Asistencia.
