

**REPAIR
PARTS LIST**

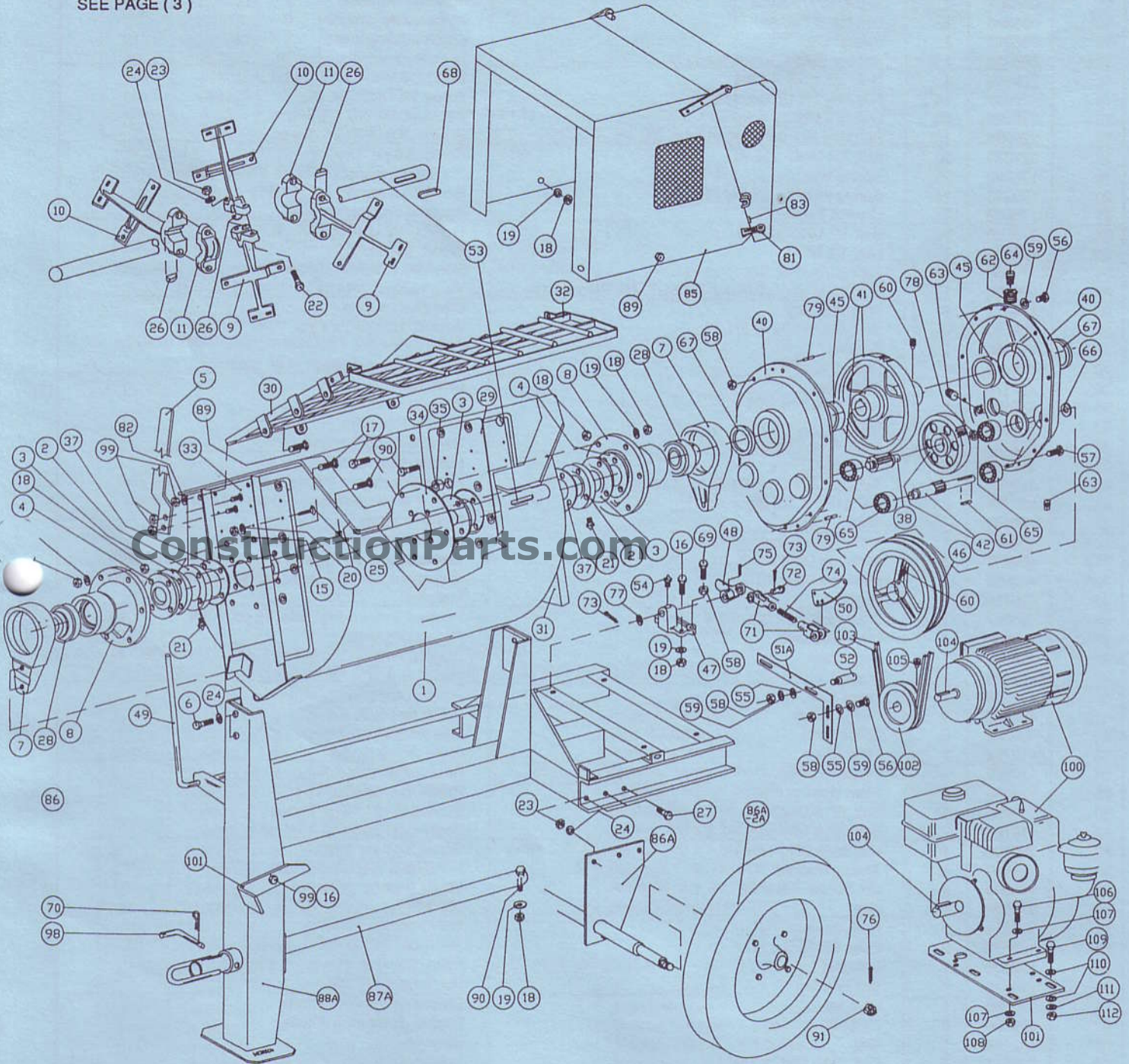
8-P MIXER SERIES

Bulletin No: 18.1F9-2
Supersedes:18.1F9-90-1

ConstructionParts.com

888-634-4289

PARTS FOR RUBBER BLADE
& OPTIONAL STEEL BLADE KIT
SEE PAGE (3)



GEAR REDUCER ASSEMBLY M010A #609806, consisting of Ref. # 38-45, 50, 56-67, 78, 79 & 92.

PRINTED
IN
CANADA

ConstructionParts.com

888-634-4289

200432



**CONSTRUCTION EQUIPMENT
WINNIPEG CANADA**

Ref. #	Code #	Qty.	Description	
1	412166	1	Drum	Tambour
2	496177	2	Seal Plate	Plaque d'étanchéité
3 ^a	192923	4	Seal	Garniture d'étanchéité
4	496042	2	Seal Ring	Rondelle d'étanchéité
5	496224	1	Handle	Poignée
6	226640	2	Bolt, 1/2 UNC x 1 ZN.PL.	Boulon, 1/2UNC x 1 ZN.PL.
7	496070	2	Pivot	Pivot
8	496080	2	Trunnion	Tourillon
9*	096304	2	Right Hand Paddle	Agitateur de droite
10*	096305	2	Left Hand Paddle	Agitateur de gauche
11*	096010	2	Paddle Cap	Chapeau d'agitateur
12A*	609910	1 Set	Rubber Blade Compl. (page 3)	Pale de caoutchouc (pg. 3)
14	226240	4	Bolt, 3/8 UNC x 1 3/4	Boulon, 3/8 UNC x 1 1/4 po.
15	227810	14	Nut Hex 1/4 UNC ZN.PL.	Écrou 1/4 UNC ZN. PL.
16	226220	13	Bolt, 3/8 UNC x 1-1/4	Boulon, 3/8 UNC x 1-3/4 po.
17	226260	12	Bolt Hex HD. 3/8 UNC x 2-1/4 ZN. PL.	Boulon, 3/8 UNC x 2-1/4 po.
18	227830	26	Nut, 3/8 UNC ZN. PL.	Écrou, 3/8 po. UNC
19	176230	25	Spring Washer, 3/8 ZN. PL.	Rondelle à ressort, 3/8 po.
20	176210	14	Spring Washer 1/4 ZN PL	Rondelle a ressort 1/4 ZN. PL.
21	110689	2	Grease Fitting 1/8	Raccord de graissage 1/8
22	119280	6	Bolt 1/2 UNC x 2 1/2	Boulon, 1/2 UNC x 2 1/2 po.
23	128250	10	Nut, 1/2 UNC	Écrou, 1/2 po. UNC
24	176560	14	Spring Washer 1/2	Rondelle à ressort, 1/2 po.
25	139790	14	SC.FH. Mach 1/4UNC 1-1/2 SLT. ZN. PL.	Vis Machiner 1/4 UNC 1-1/2 SLT. ZN. PL.
26	176810	4	Woodruff Key	Clavette à disque
27	226630	6	Bolt, 1/2 UNC x 1 ZN. PL.	Boulon, 1/2 UNC x 1 po.
28 ^a	110450	2	Bearing	Palier
29	496352	2	Drum Filler Plate	Plaque pour remplissage du tambour
30	412175	1	Grill Fixed	Grille fixe
31	412161	1	Rear Side Channel	Rainure du côté arrière
32	412174	1	Grill, Hinged	Grille À charnière
33	412177	1	Front Side Channel	Rainure du côté avant
34	412184	2	Inner Seal Plate	Plaque d'étanchéité
35	412167	16	Spacer 1/2 OD.x.380 ID. x3/4 Long	Pièce d'épaisseur interne 1/2 OD. x .380 ID. x3/4
37	190751	2	8-P Gskt. 4-1/2 Dia.x .06 Thk.	Joint d' étanchéité pour 8-p dia 4-1/2 x .06 épais
38	496131	1	Shaft Pinion	Pignon d'arbre
40A	464994	1	Match Gear/Housing Parts	Engrenage apparié, pièces de carter
41A	464997	1	Matched Gear 6 DP, 20°	Engrenage apparié, point sec de distillation 6, 20°
42A	464999	1	Matched Gear 10 DP, 20°	Engrenage apparié, point sec de distillation 10, 20°
45	496150	2	Bushing	Manchon
46	496047	1	2 BV Pulley 12 Dia. x 3/4	Poulie à 2 courr. trap., dia. 12 po. x 3/4
47	496048	1	Lever Bracket	Support de levier
48	496049	1	Lever Arm	Bras de levier
49	412179	1	Lever	Levier
50	496045	1	Lever Link	Fixation de levier
51A	464933	1	Pulley Guide	Guide de poulie
52	496220	2	Guide Stud	Tige de guidage
53	412162	1	Main Shaft	Arbre principal
54	110680	1	Grease Fitting	Raccorde de graissage
55	174440	4	Plain Washer 3/8	Rondelle ordinaire, 3/8 po.
56	119780	10	Bolt, 5/16 UNC x 1	Boulon, 5/16 UNC x 1 po.
57	119790	2	Bolt, 5/16 UNC x 1 1/4	Boulon, 5/16 UNC x 1 1/4 po.
58	227820	10	Nut, 5/16 UNC ZN. PL.	Écrou, 5/16 po. UNC
59	176530	10	Spring Washer, 5/16	Rondelle à ressort, 5/16 po.
60	148390	2	Set Screw 3/8 x 1/2	Vis de réglage 3/8 x 1/2
61	432060	1	Key	Clavette
62	187411	1	Reducer Bushing	Manchon de réduction
63	185630	2	Plug, 3/8 NPT	Bouchon, 3/8 po. NPT
64	110550	1	Breather	Prise d'air
65	110410	4	Ball Bearing	Roulement à billes
66	199380	1	Oil Seal	Disque de retenue d'huile
67*	199490	2	Oil Seal	Disque de retenue d'huile
68	432160	1	Key	Clavette
69	225971	2	Bolt, 5/16 UNC x 7/8	Boulon, 5/16 UNC x 7/8 po.
70	134955	1	HitchPin	Goupille
71	119230	2	Yoke End	Etrier de fixation
72	134990	2	Clevis Pin 3/8 x 1-3/32	Axe de chape 3/8 x 1-3/32
73	135970	2	Cotter Pin 1/8 x 1	Goupille fendue 1/8 x 1
74	496142	1	Rod	Tige
75	135130	1	Spring Pin 1/4 x 1-1/4	Goupille à ressort 1/4 x 1-1/4
76	135810	3	Cotter Pin 1/8 x 1-1/2	Goupille fendue 1/8 x 1-1/2
77	174510	1	Washer, 3/4	Rondelle 3/4 po.
78	138320	1	Retaining Ring, 5105-100	Rondelle de retenue, 5105-100

Ref.#	Code#	Qty.	Description	
79	135470	2	Spring Pin 1/4 x 5/8	Goupille à ressort 1/4 x 5/8
81	201543	2	Hood Fastener	Attache-capot
82	248275	10	Washer 7/16x1-1/2OD.x1/8Thk.	Rodelle 7/16 x 1-1/2 OD. X 1/8 THK.
83	201544	2	Rubber Bumper	Pare-choc en caoutchouc
85A	464627	1	Hood Assembly	Capot
86A	464960	1	Axle Carriage for 5.50 x 12 Assy.	Arbre de roue, mod. 5.50 x 12
87A	464966	1	Draw Bar	Barre de remorquage
88A	412163	1	Frame	Châssis
89	226210	4	Bolt 3/8 UNC x 1 ZN. PL.	Boulon, 3/8 UNC x 1 po.
90	226270	9	Bolt 3/8 UNC x 2 1/2 ZN. PL.	Boulon, 3/8 UNC x 2 1/2 po.
91	131380	2	Nut 3/4 UNF	Écrou, 3/4 po. UNF
92	432290	1	Key	Clavette
101	412164	1	Latch - Plate	Plaque pour clencher
98	496043	1	Lock Pin	Cheville de verrouillage
N/S	190854	2	Flinger (located in item 8)	Cavalier (avec item 8)

IMPORTANT: When ordering parts, specify model, type and code number.

*Suggested parts to stock.

N/S means: Not illustrated.

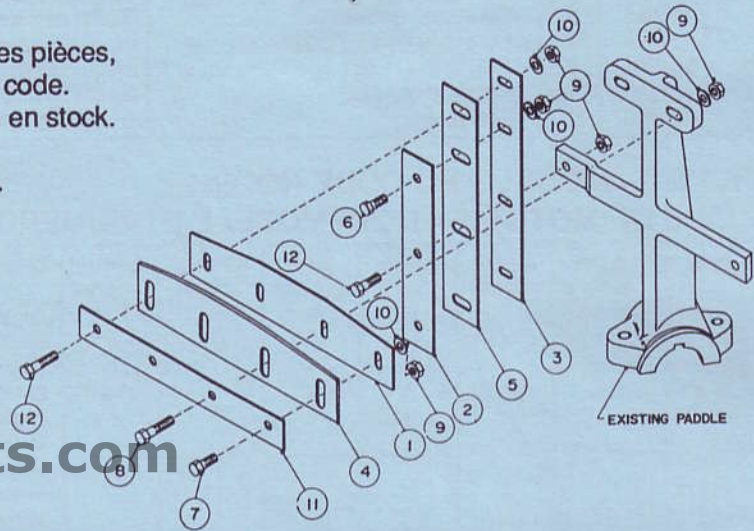
▣ Unlimited lifetime warranty on these parts.

IMPORTANT: Au moment de commander des pièces, préciser le modèle, le genre et le numéro de code.

*Il est recommandé de conserver ces pièces en stock.

N/S: N'apparaît pas sur l'illustration.

▣ Garantie illimitée sur ces pièces pour la vie.



STANDARD RUBBER BLADE KIT # 609910

ENSEMBLE STANDARD DE PALES EN CAOUTCHOUC # 609910

Ref. #	Code #	Qty.	Description	
1	436290	4	Top Blade	Pale supérieure
2	496098	2	Side Blade	Pale latérale
3	496099	2	Side Blade	Pale latérale
4	190970	4	Tip Wiper	Lame de raclage d'extrémité
5	190974	2	Side Wiper	Lame de raclage latérale
6	120010	6	Bolt, 3/8 UNC x 1	Boulon, 3/8 x 1 po. UNC
7	120020	6	Bolt, 3/8 UNC x 1 1/4	Boulon, 3/8 x 1 1/4 po. UNC
8	120030	8	Bolt, 3/8 UNC x 1 1/2	Boulon, 3/8 x 1 1/2 po. UNC
9	128230	20	Nut, 3/8 UNC	Écrou, 3/8 po. UNC
10	174450	6	Washer 7/16	Rondelle, dia. int. 7/16 po.
11	496290	4	Top Blade Front	Pale supérieure frontale

OPTIONAL STEEL BLADE KIT #609909

ENSEMBLE OPTIONNEL DE PALES EN ACIER #609909

Ref. #	Code #	Qty.	Description	
1	436280	4	Top Blade	Pale supérieure
2	496076	2	Side Blade	Pale latérale
7	120010	2	Bolt, 3/8 UNC x 1	Boulon, 3/8 UNC x 1 po.
8	120020	12	Bolt, 3/8 UNC x 1 1/4	Boulon, 3/8 UNC x 1 1/4 po.
9	128230	14	Nut, 3/8 UNC	Écrou, 3/8 po. UNC
10	174450	28	Plain Washer 7/16	Rondelle ordinaire, dia.int.7/16po.

STANDARD WHEEL ASSEMBLY 5.30 x 12 / OPTIONAL ASSEMBLY 6.00 x 15
ASSEMBLÉE NORMALISÉ POUR ROUES 5.30 x 12 / ASSEMBLÉE OPTIONNEL 6.00 x 15

5.30 x 12 Wheels		Roues	
Ref. #	Code#	Qty.	Description
86A-2A	431065	2	5.30 x 12 Wheel Assembly
1	246130	2	Hub with Cup L44610
2	201660	2	400 x 12 Wheel Rim
3	201675	2	5.30 x 12 Tire
5	112210	4	L44643 Bearing Cone
7	199150	2	C/R 12437 Oil Seal
10	201790	2	Dell Hub Cap
11	201780	8	WB10 Wheel Bolt
12	201681	2	Valve Stem
6.00 x 15 Wheels		Roues	
86A-2A	431075	2	6.00 x 15 Wheel Assembly
1	246135	2	Hub with Cup LM11910 & LM48510
2	201690	2	500 x 15 Wheel Rim
3	201705	2	6.00 x 15 Tire
4	201681	2	Valve Stem
5	112190	2	LM 48548L Bearing Cone
6	199231	2	LM48500L Oil Seal
7	112150	2	LM 11949 Bearing Cone
10	201750	2	#487-2 Dust Cap
11	201780	10	WB10 Wheel Bolt
12	201685	2	F12 Tube

888-634-4289

DRIVE KITS - MODEL AND CODE NO.
TROUSSE DE MOTORISATION- MODELE ET NUMERO DE CODE.

Ref. #	Code #	8-PG 609924	8-PGH 609934	8-PGW 609925	8-PE 609926	8-PG-I/C 609928	8-PGH8 609794	Description
100	201912 201925 202004 202009 202237 464958	1	1	1		1		Engine, B&S, 5 HP Engine, B&S-I/C, 5HP Engine, Honda, 5.5 HP Engine, Honda, 9 HP Engine, Wisconsin, 6.5 HP Motor & Switch Assy. 1.5 HP
								Moteur Briggs & Stratton, 5 CV Moteur B&S-I/C, 5 CV Moteur Honda, 5.5 CV Moteur Honda, 9 CV Moteur Wisconsin, 6.5 CV Moteur et interrupteur, 1.5 CV
101	496138 496137 496141	1	1		1	1		Motor Base Motor Base Motor Base
								Support de moteur Support de moteur Support de moteur
102	496089 496051 496093	1	1	1		1		Pulley, 2 BV 3.5 Dia. x 3/4" Pulley, 2 BV 3.5 Dia. x 1" Pulley, 2 BV 5.5 Dia. x 7/8"
								Poulie à 2 cour.trap. alésage 3.5 x 3/4" Poulie à 2 cou.r trap. alésage 3.5 x 1" Poulie à 2 cour.trap. alésage 5.5 x 7/8"
103	239663 239662	2	2	2	2	2		V-Belt 5L-480 V-Belt 5L-520
								Courroie trapézoïdale, 5L-480 Courroie trapézoïdale, 5L-520
104	432050 432110	1	1	1	1	1		Key, 3/16 x 1 5/8" Key, 1/4 x 2 1/4"
								Clavette, 3/16 x 1 5/8" Clavette, 1/4 x 2 1/4"
105	148390	1	1	1	1	1		Set Screw, 3/8 UNC x 1/2"
								Vis de réglage, 3/8 UNC x 1/2"
106	120010	6	6	6	6	6		Bolt, 3/8 UNC x 1"
								Boulon, 3/8 UNC x 1"
107	174450	12	12	12	12	12		Washer Plain, 3/8" NOM
								Rondelle ordinaire, dia. 3/8" NOM
108	128230	6	6	6	6	6		Nut 3/8" UNC
								Écrou, 3/8" UNC
109	119810 120040 119790	4	4	4		4		Bolt 5/16 UNC x 1 3/4" Bolt 3/8 UNC x 1 3/4" Bolt 5/16 UNC x 1"
								Boulon, 5/16 UNC x 1 3/4" Boulon, 3/8 UNC x 1 3/4" Boulon, 5/16 UNC x 1"
110	174440 174450	4	6	4	4	4		Washer Plain, 5/16" NOM Washer Plain, 3/8" NOM
								Rondelle ordinaire, dia. 5/16" NOM Rondelle ordinaire, dia. 3/8" NOM
111	176530 176540	4	4	4	4	4		Washer Lock, 5/16" Washer Lock, 3/8"
								Rondelle d'arrêt, dia. 5/16" NOM Rondelle d'arrêt, dia. 3/8" NOM
112	128220 128230	4	4	4	4	4		Nut 5/16" UNC Nut 3/8" UNC
								Écrou, 5/16" UNC Écrou, 3/8" UNC

ConstructionParts.com 888-634-4289



CONSTRUCTION EQUIPMENT
 WINNIPEG CANADA