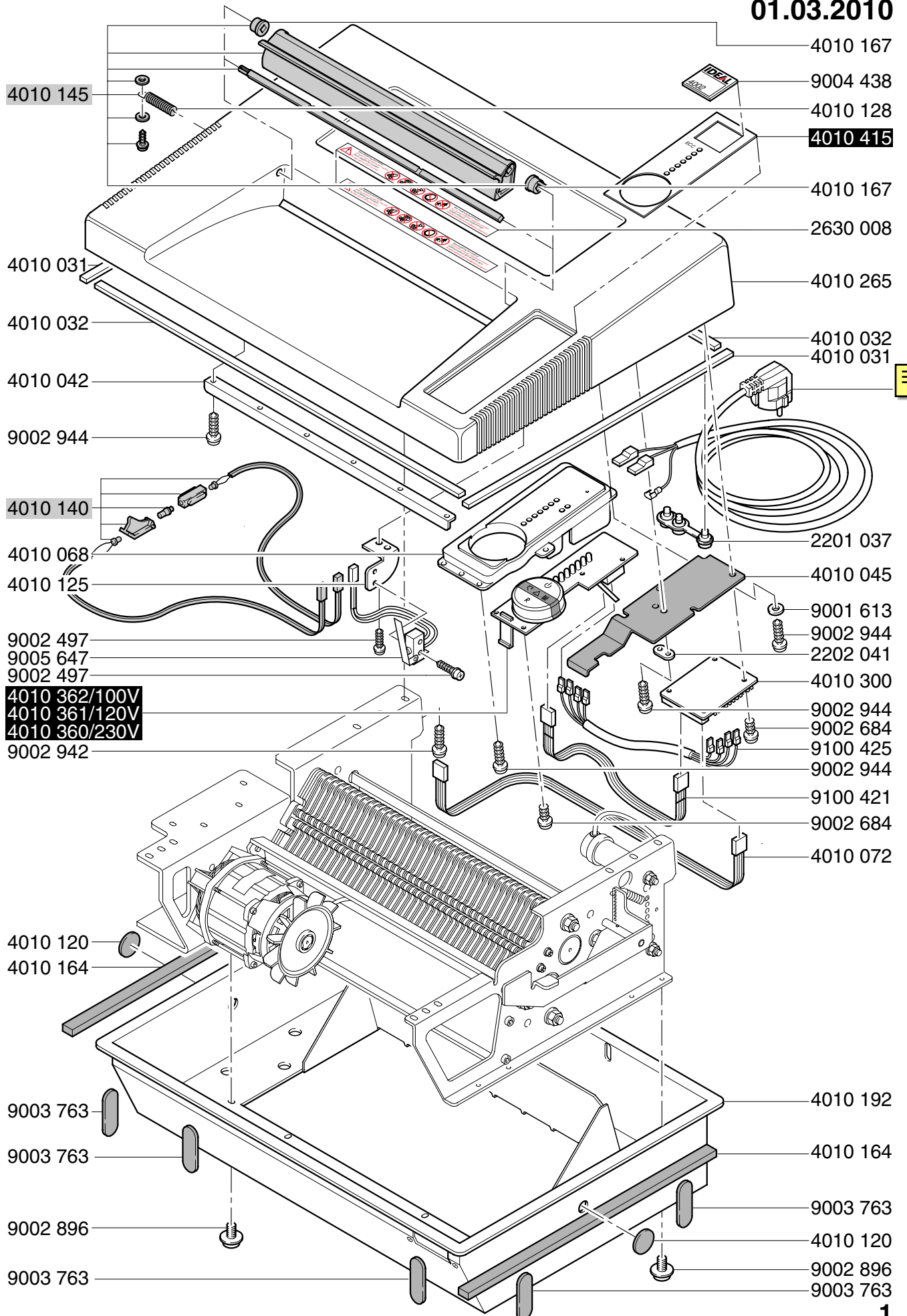
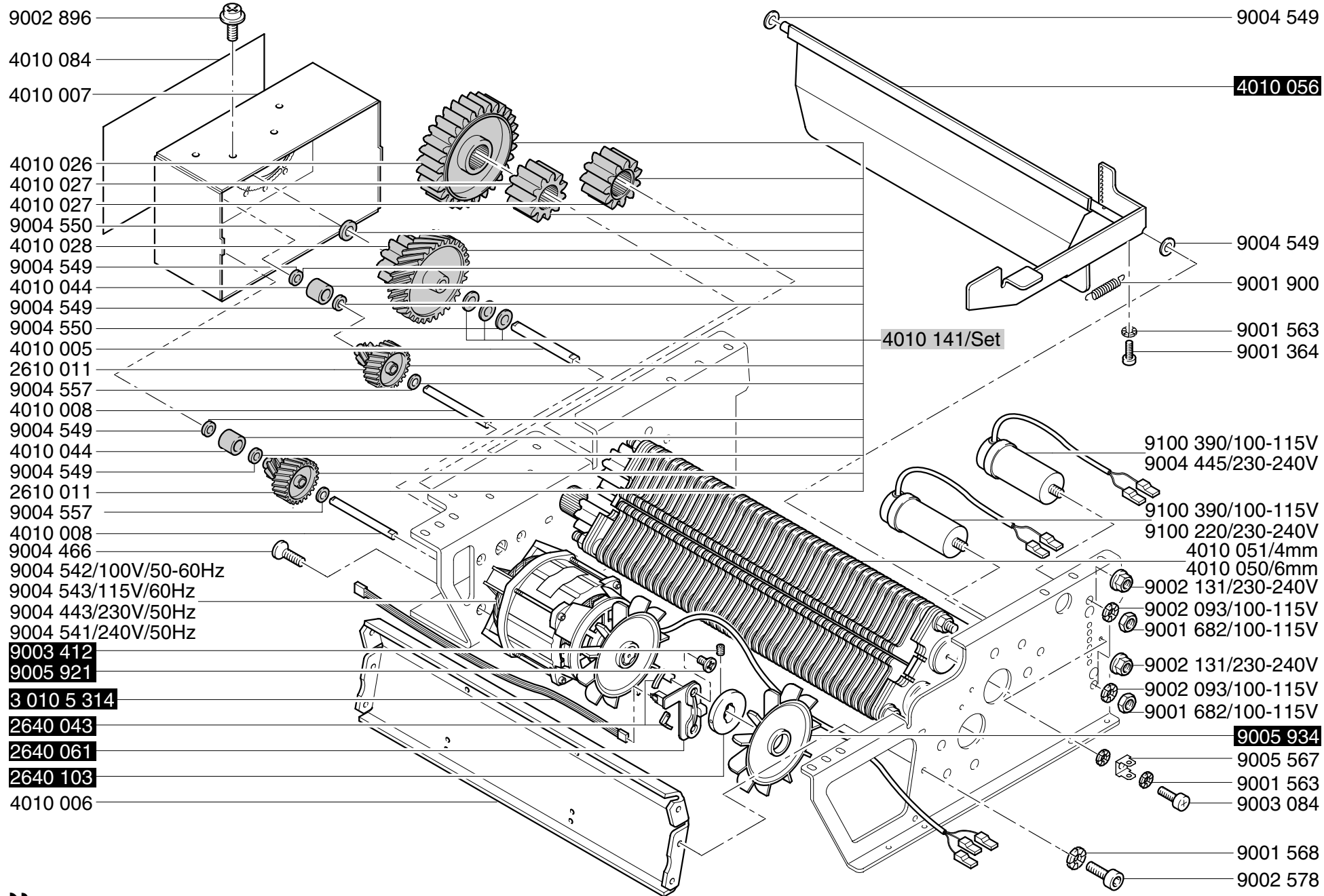


Mod.4002 E

01.03.2010





- 9002 896
- 4010 084
- 4010 007
- 4010 026
- 4010 027
- 4010 027
- 9004 550
- 4010 028
- 9004 549
- 4010 044
- 9004 549
- 9004 550
- 4010 005
- 2610 011
- 9004 557
- 4010 008
- 9004 549
- 4010 044
- 9004 549
- 2610 011
- 9004 557
- 4010 008
- 9004 466
- 9004 542/100V/50-60Hz
- 9004 543/115V/60Hz
- 9004 443/230V/50Hz
- 9004 541/240V/50Hz
- 9003 412**
- 9005 921**
- 3 010 5 314**
- 2640 043**
- 2640 061**
- 2640 103**
- 4010 006

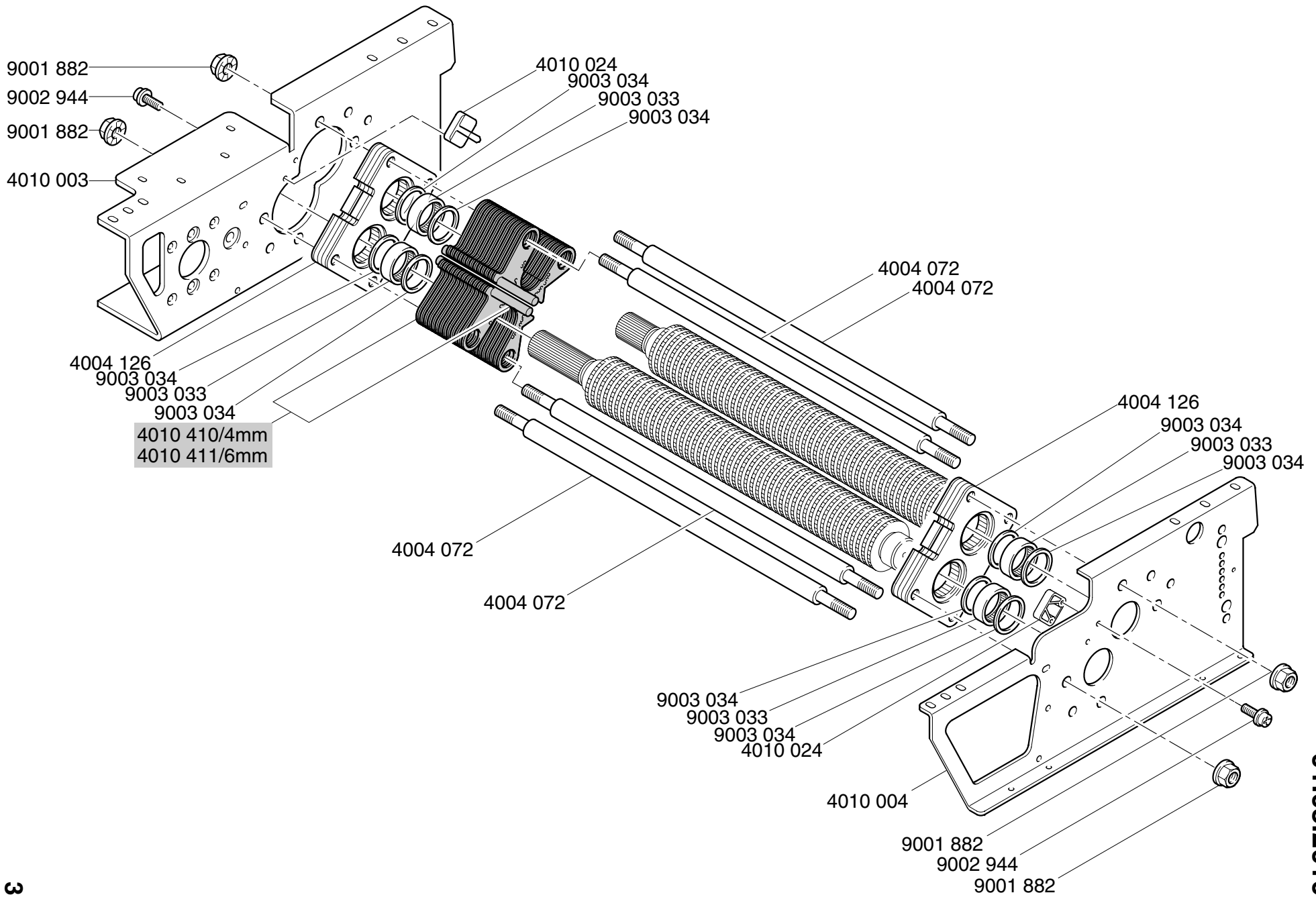
- 9004 549
- 4010 056**
- 9004 549
- 9001 900
- 9001 563
- 9001 364

4010 141/Set

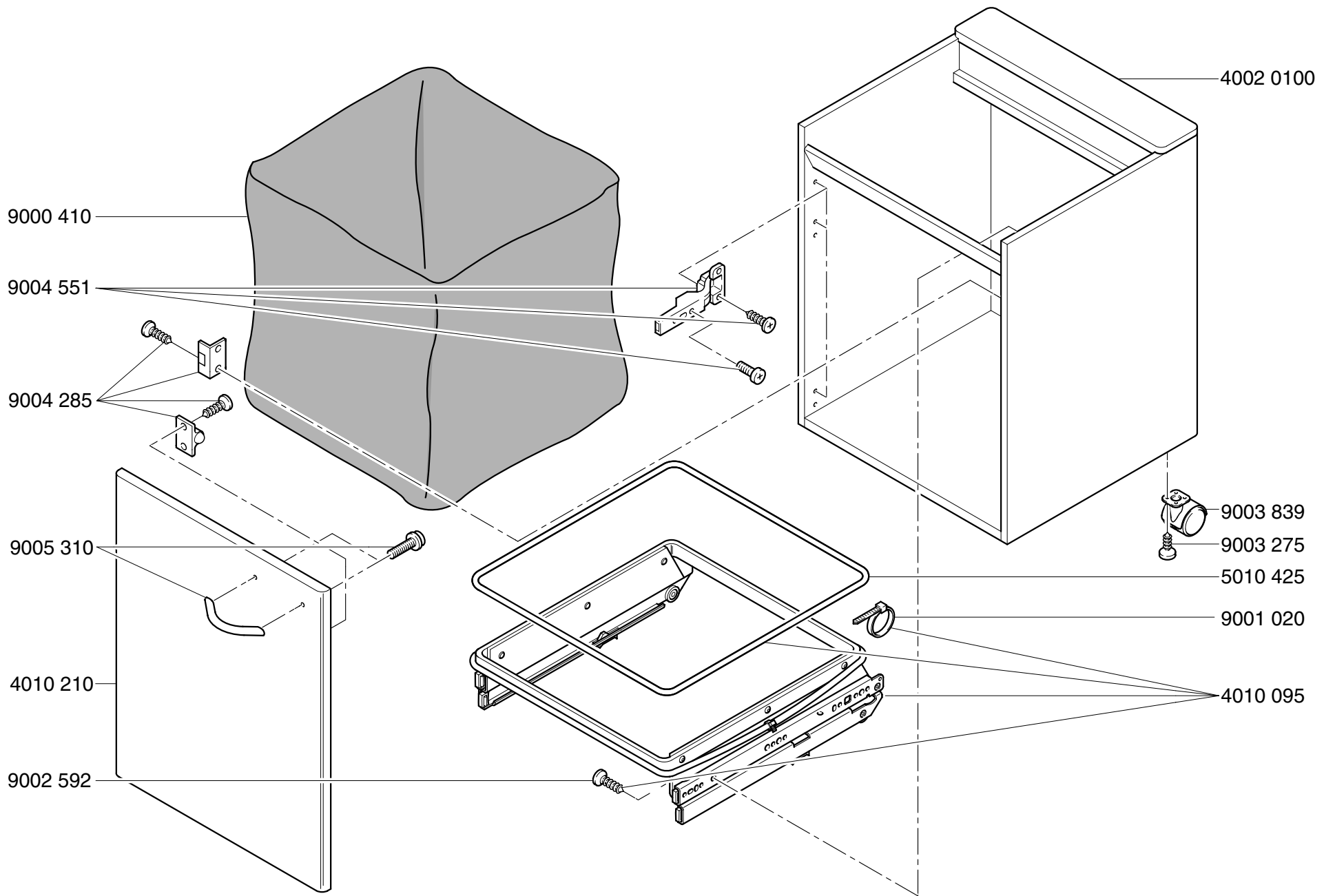
- 9100 390/100-115V
- 9004 445/230-240V
- 9100 390/100-115V
- 9100 220/230-240V
- 4010 051/4mm
- 4010 050/6mm
- 9002 131/230-240V
- 9002 093/100-115V
- 9001 682/100-115V
- 9002 131/230-240V
- 9002 093/100-115V
- 9001 682/100-115V

- 9005 934**
- 9005 567
- 9001 563
- 9003 084
- 9001 568
- 9002 578

Mod. 4002 E
 01.03.2010

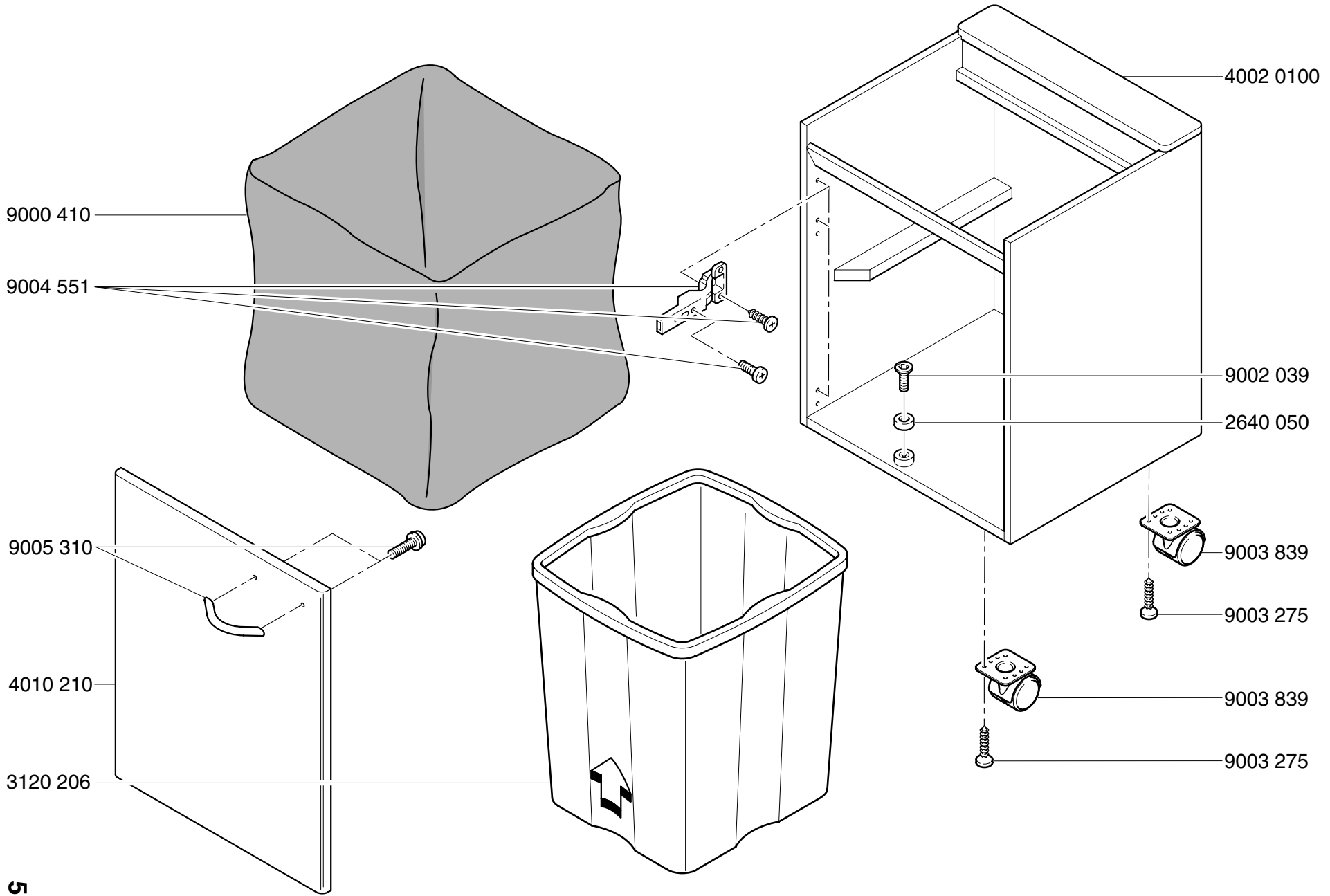


Mod. 4002 E
01.03.2010



Mod. 4002 E

01.03.2010



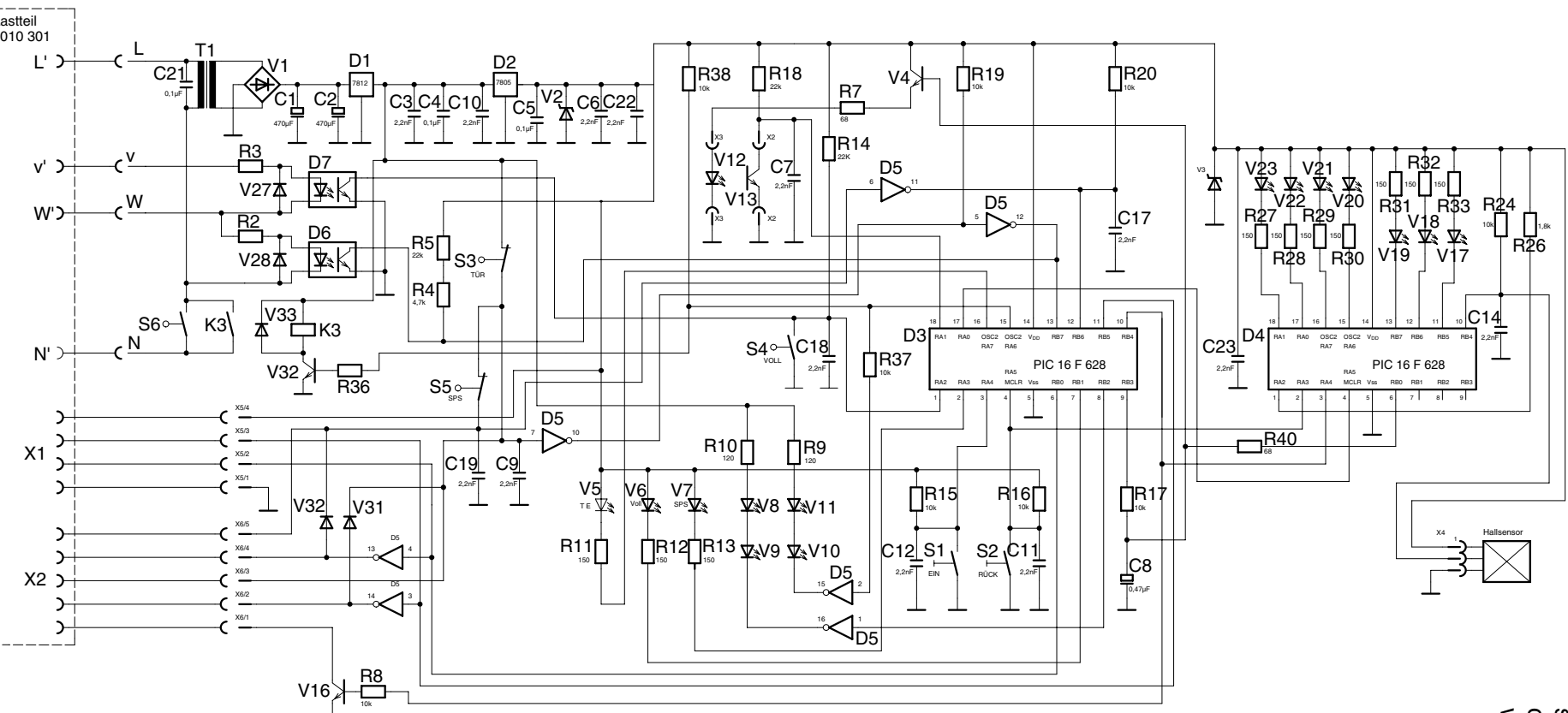
Mod. 4002 E

01.01.2011

Mod. 4002 E

03.03.2010

Stromlaufplan 4002 E
schema de
circuit ecrique 4002 E
wiring diagram 4002 E



Lastteil
4010 301

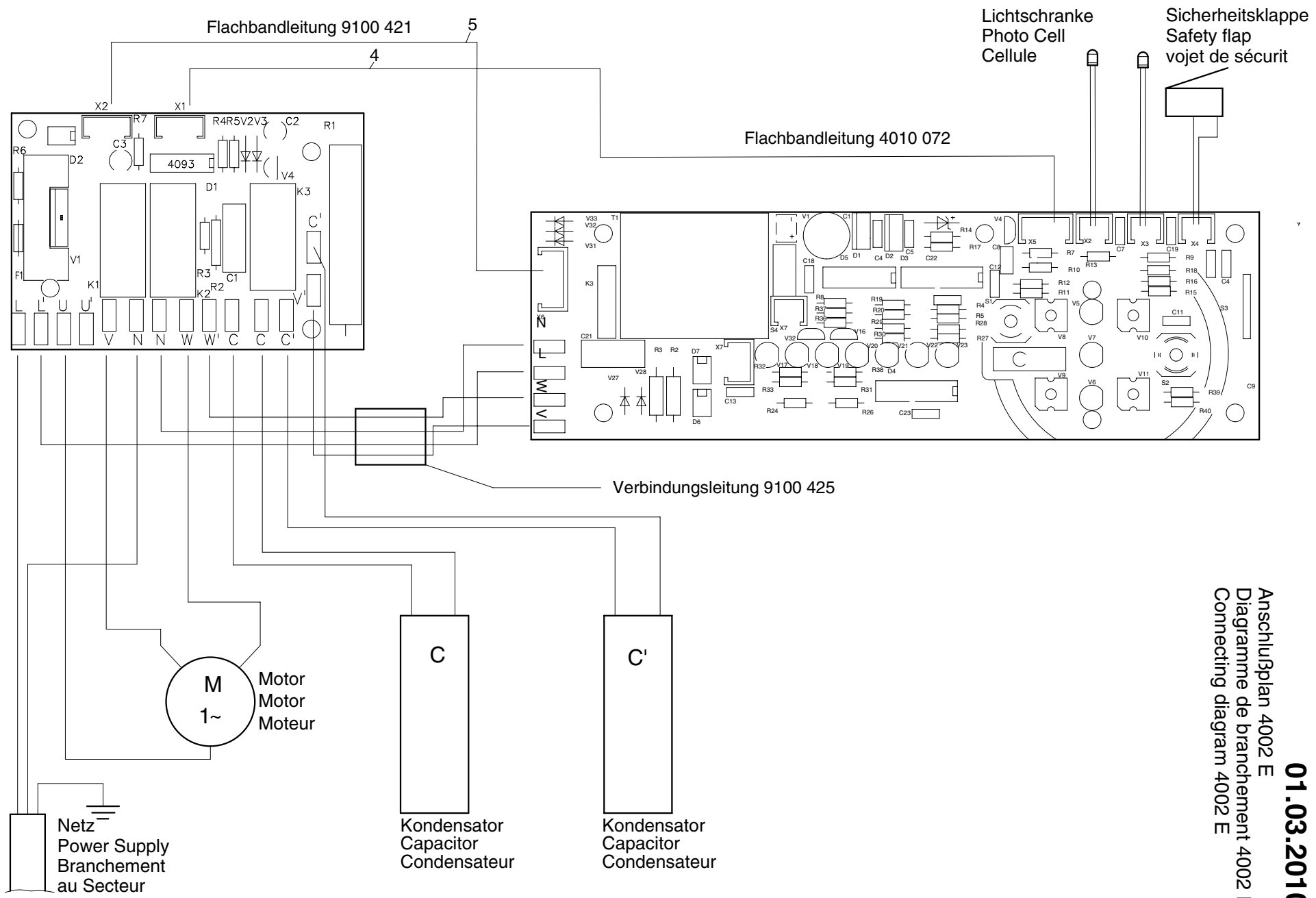
4010 112

6

Mod. 4002 E

01.03.2010

Anschlußplan 4002 E
 Diagramme de branchement 4002 E
 Connecting diagram 4002 E



Lichtschanke
 Photo Cell
 Cellule

Sicherheitsklappe
 Safety flap
 volet de sécurité

Flachbandleitung 4010 072

Flachbandleitung 9100 421

Verbindungsleitung 9100 425

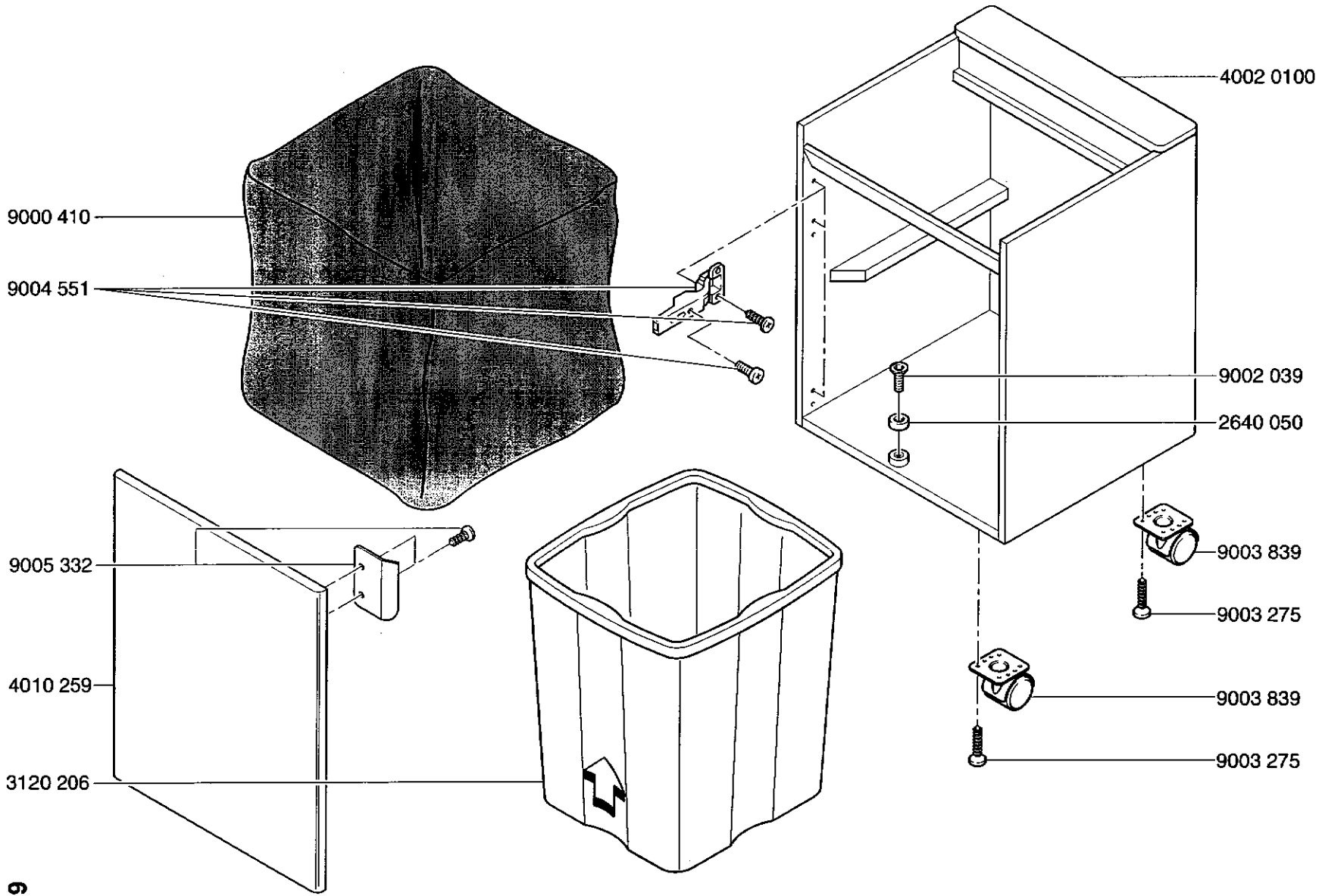
M
 1~
 Motor
 Motor
 Moteur

C
 Kondensator
 Capacitor
 Condensateur

C'
 Kondensator
 Capacitor
 Condensateur

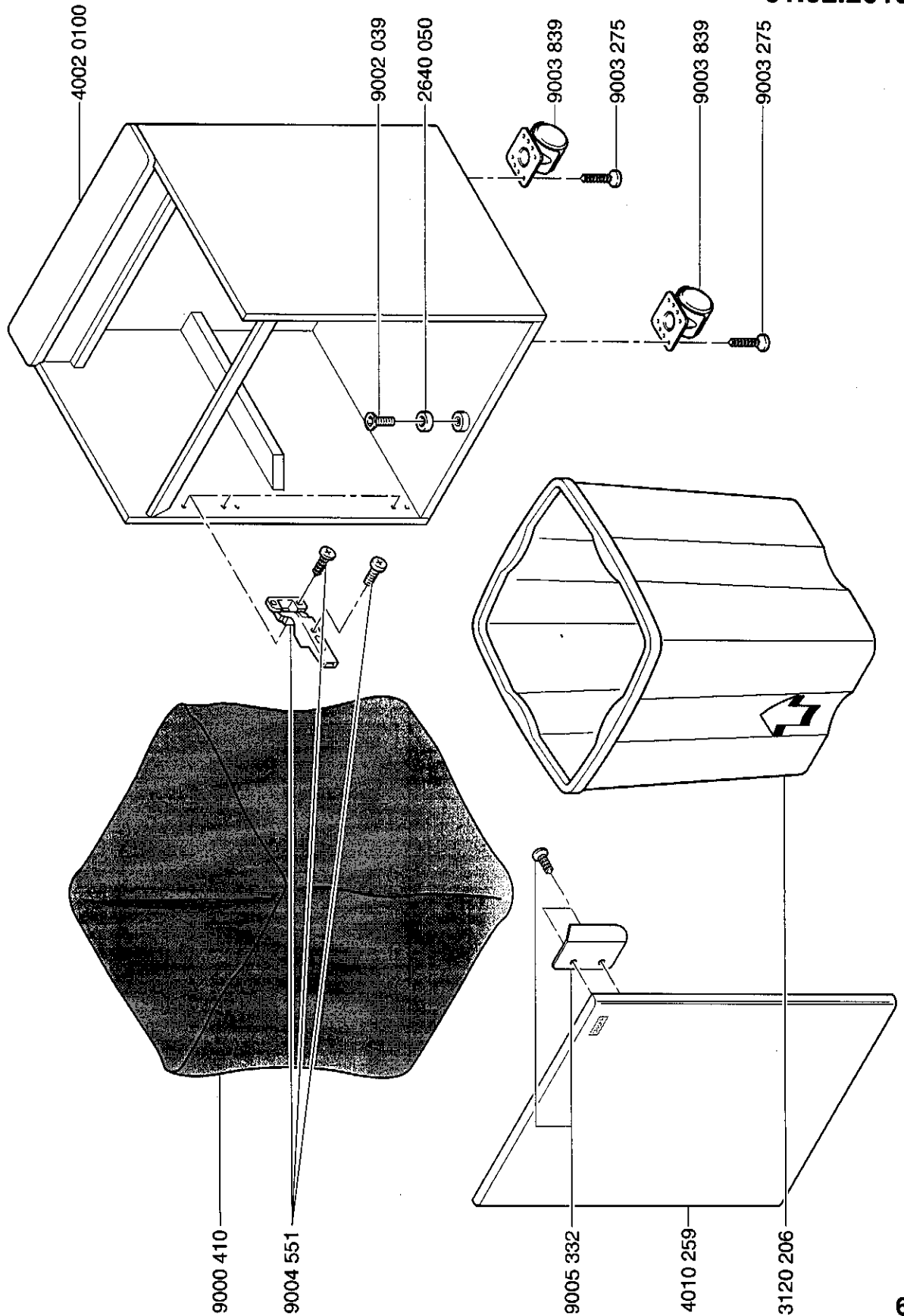
Netz
 Power Supply
 Branchement
 au Secteur

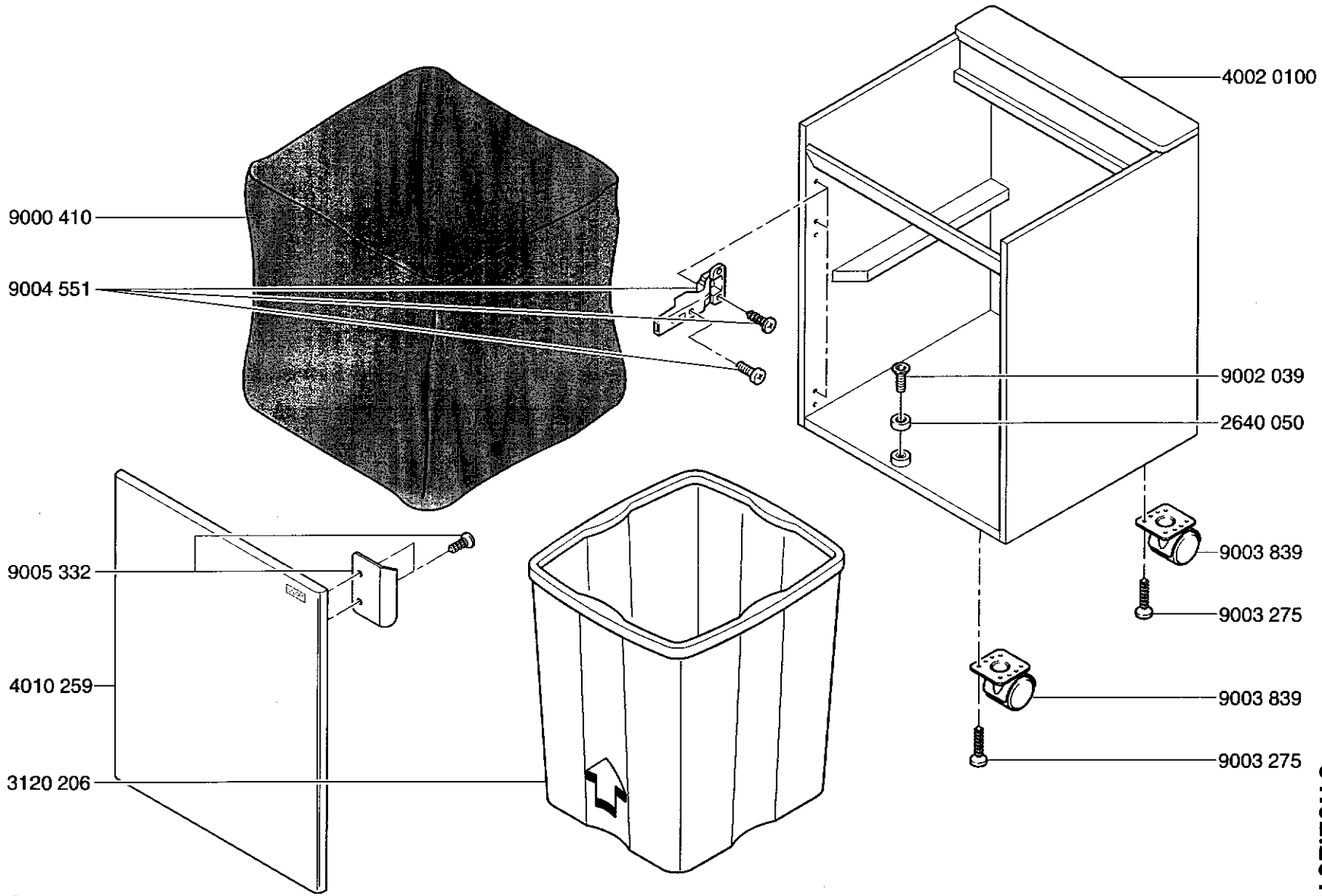
4010 111



Mod. 4002 E
 01.02.2013

CROSS / CUT 4x40mm
Mod. 4002 E
01.02.2013





Mod. 4002 E
 CROSS / CUT 2x15mm
 01.02.2013