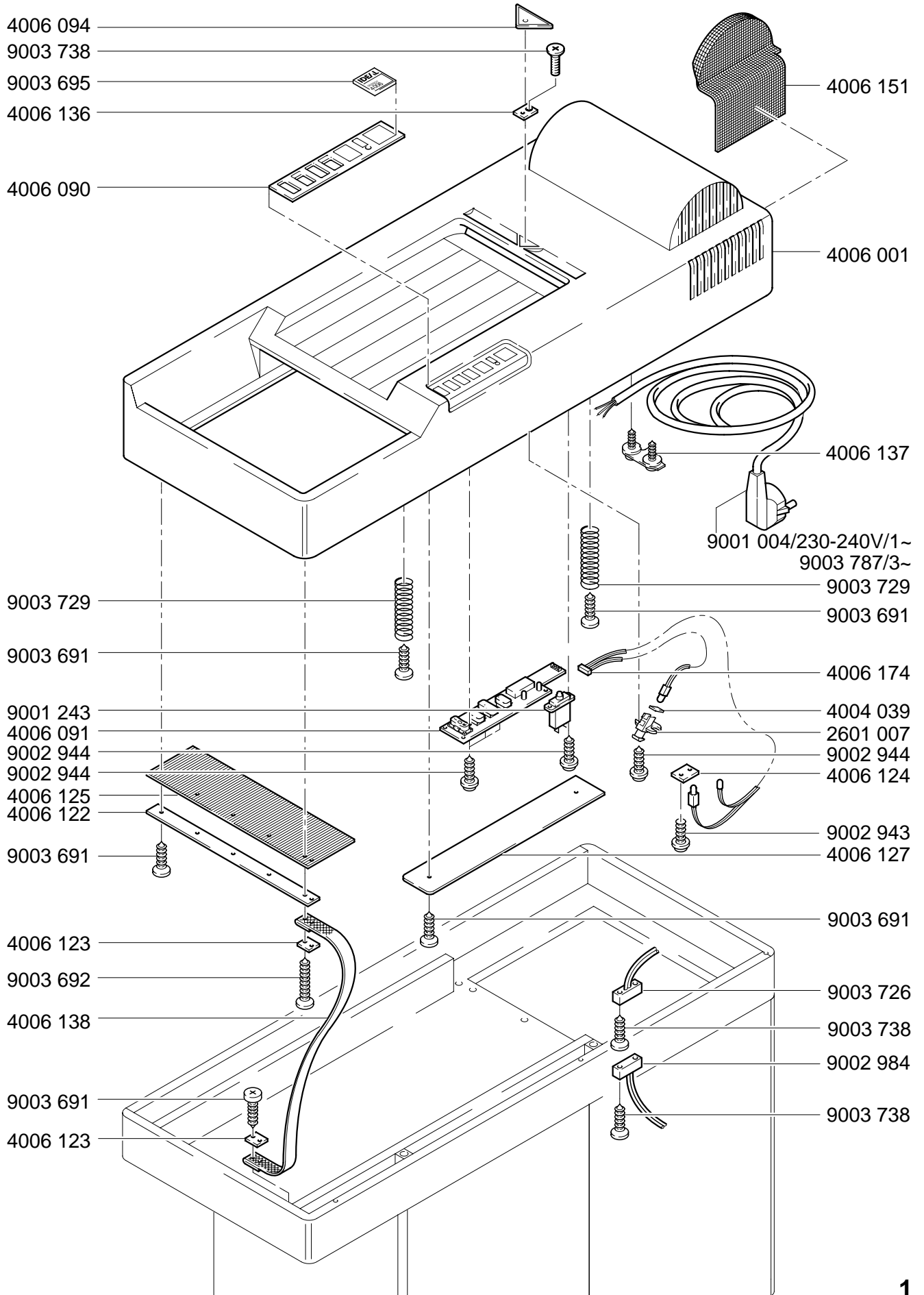
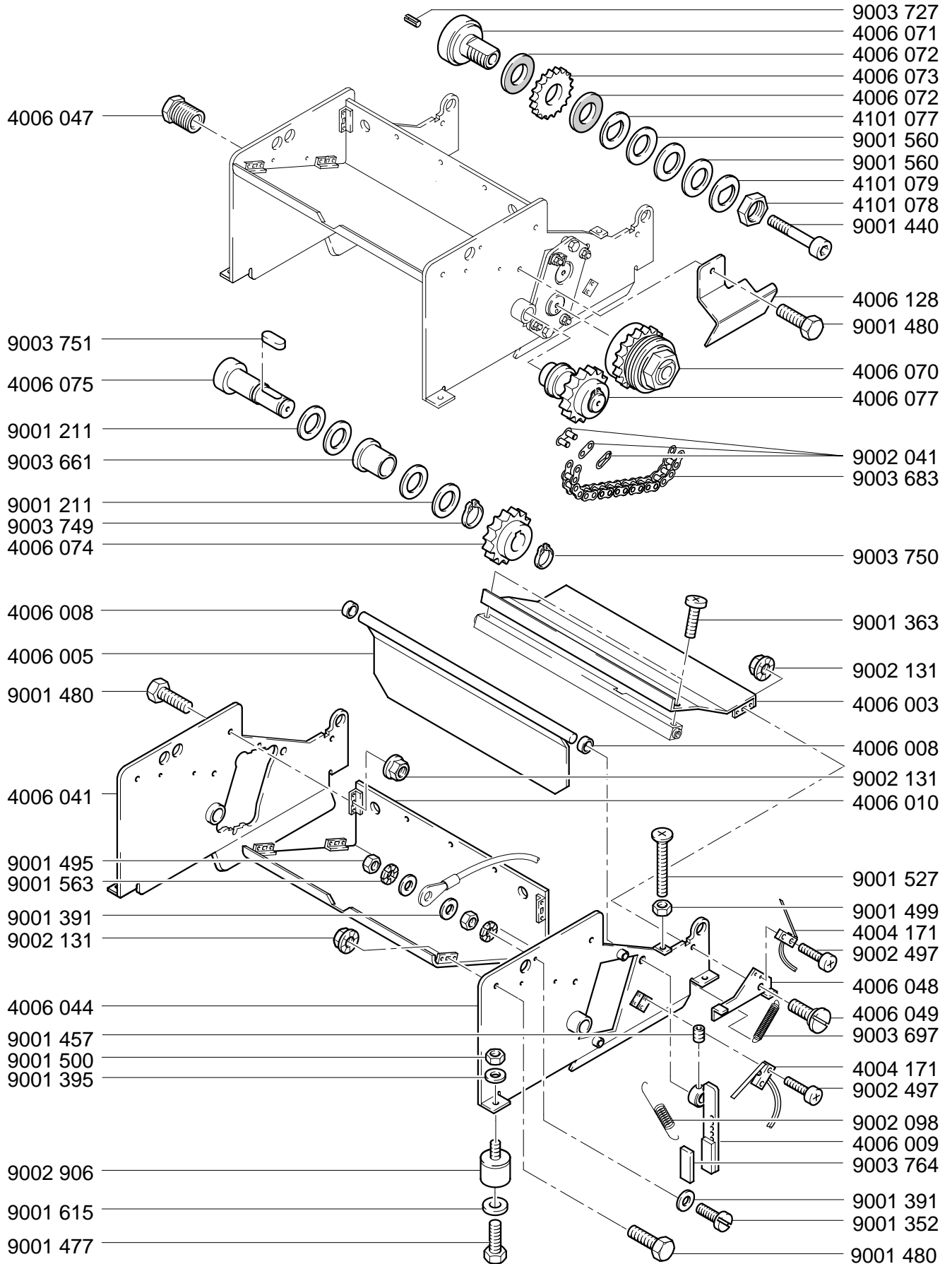


CROSS / CUT
Mod.4006 A
 01.05.1997



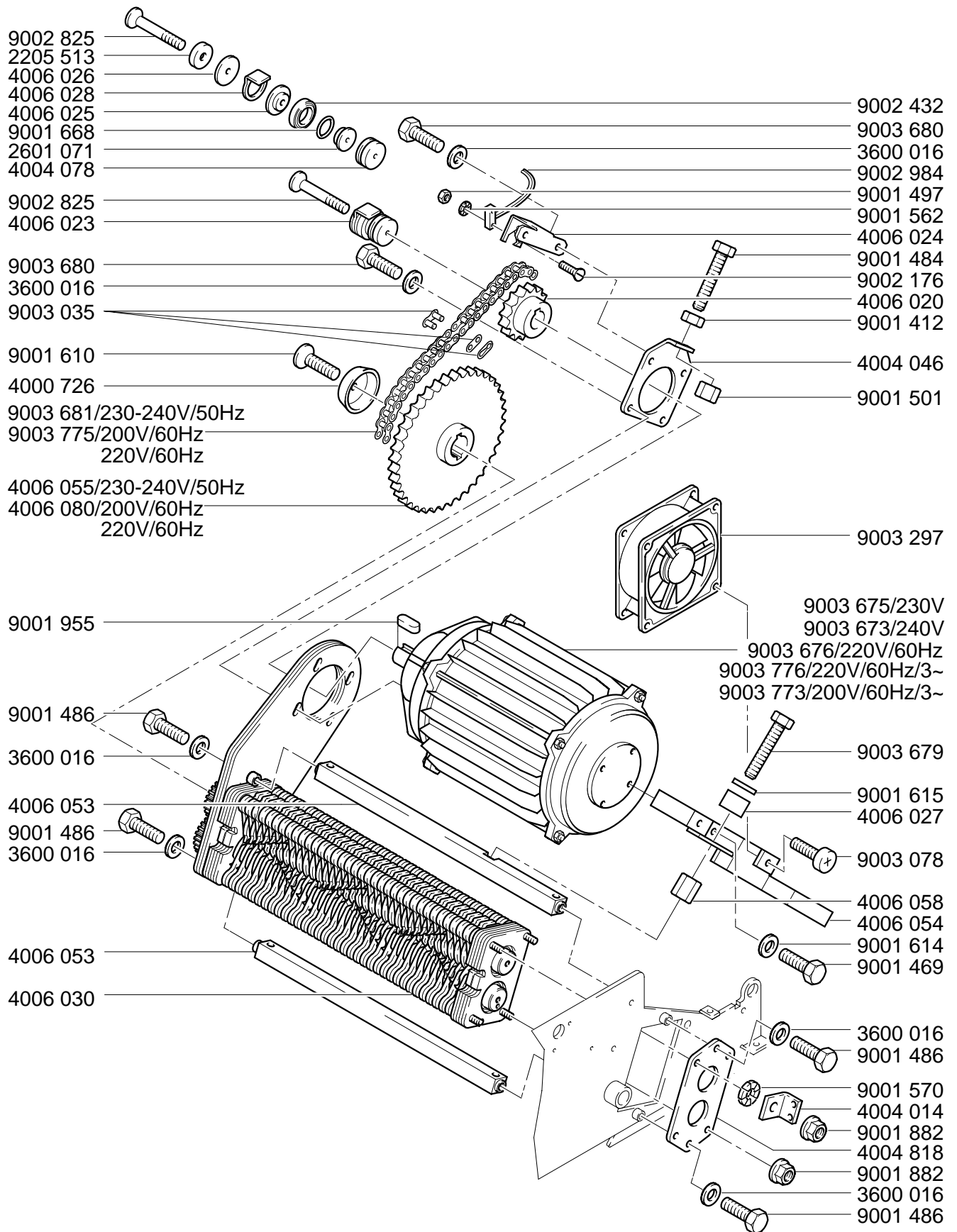
CROSS / CUT
Mod.4006 A
 01.05.1997

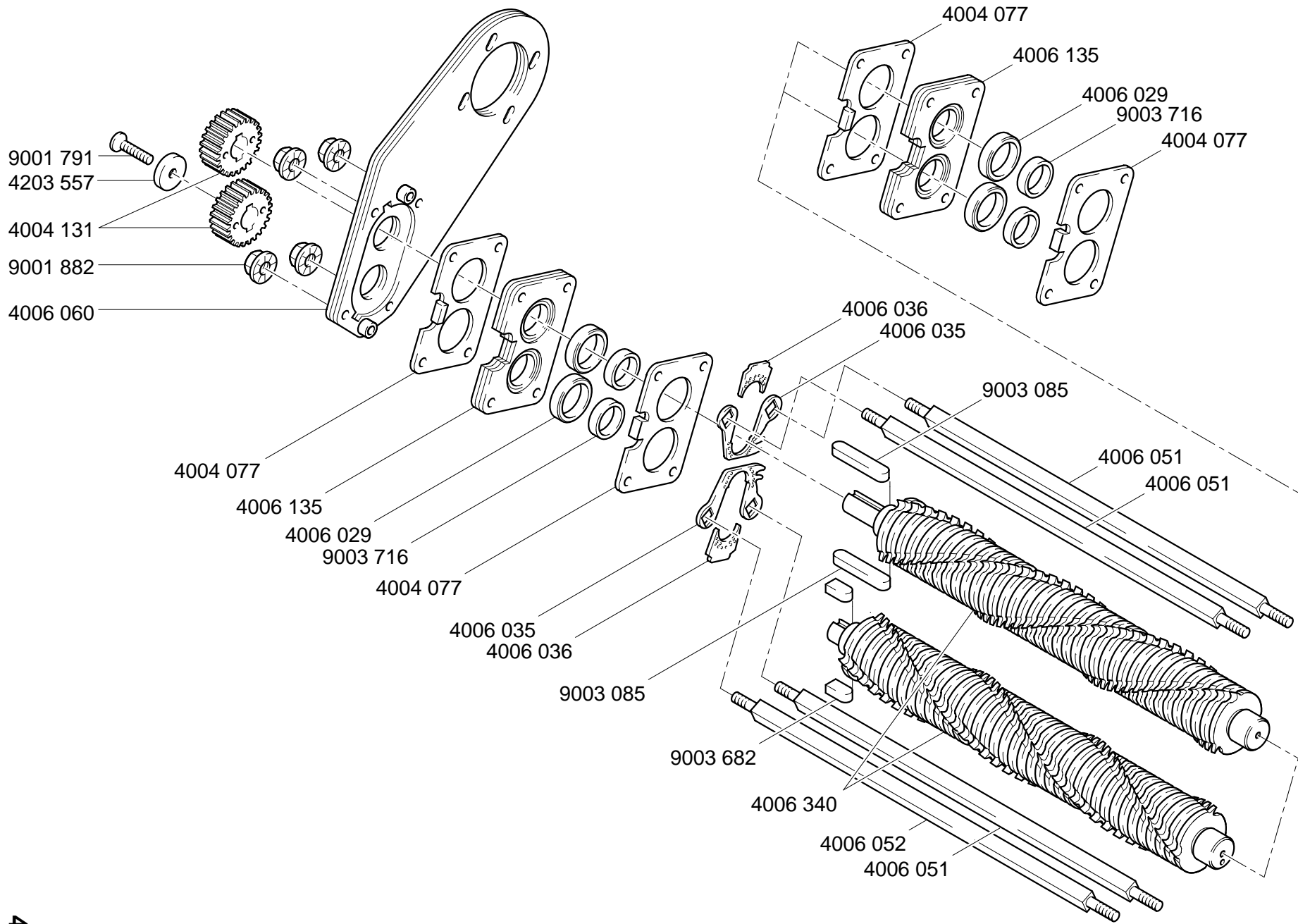


CROSS / CUT

Mod.4006 A

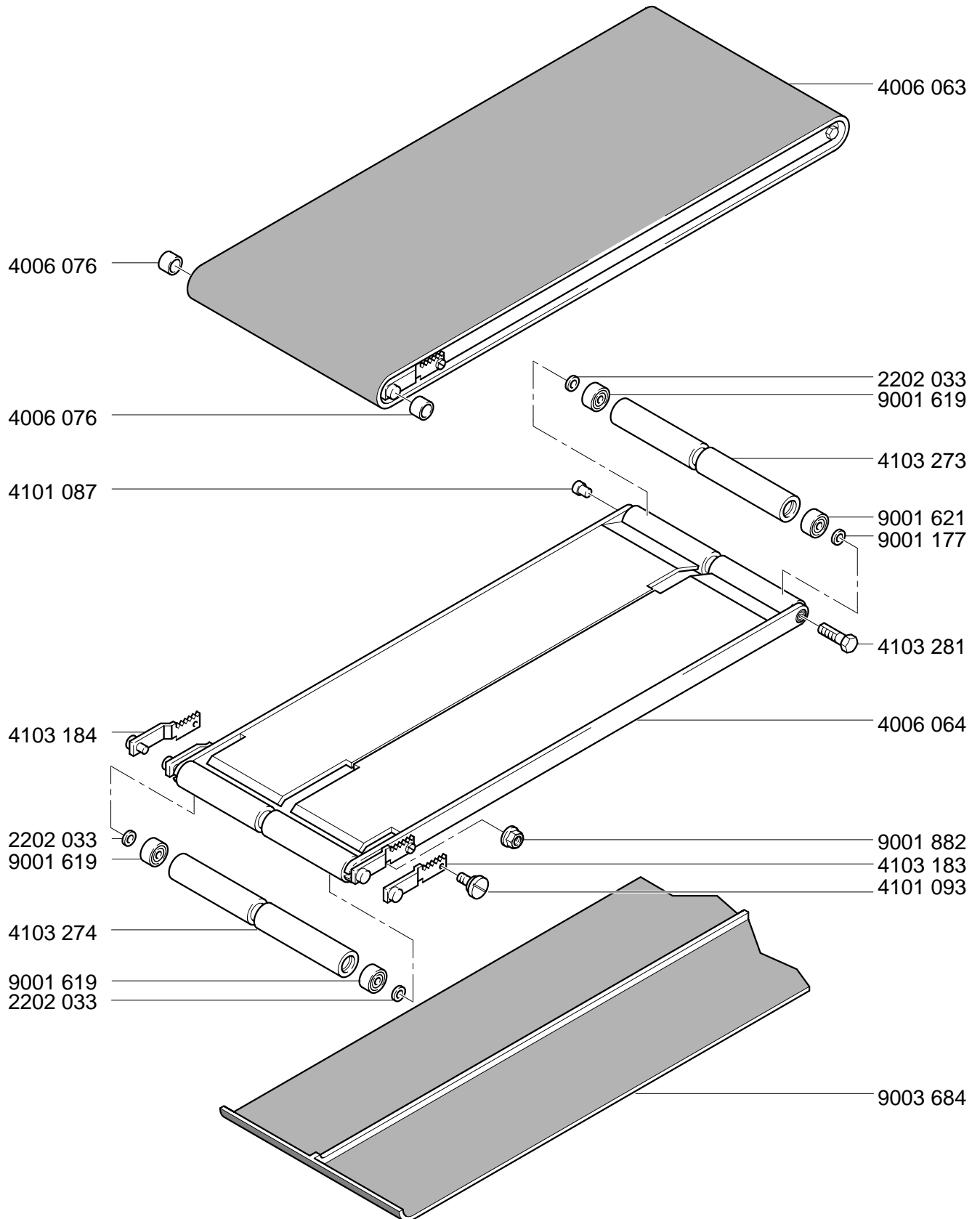
01.05.1997





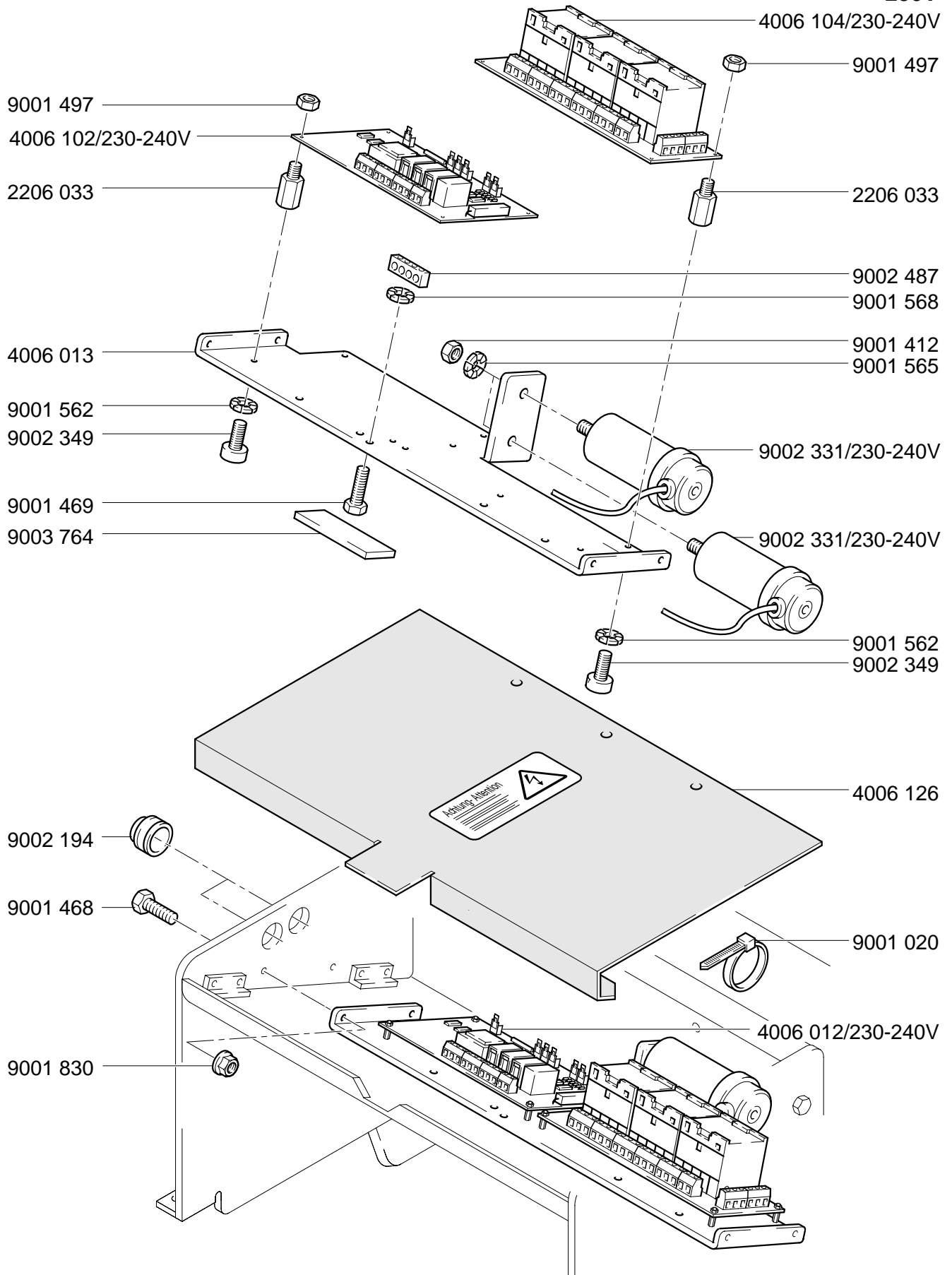
CROSS / CUT
Mod. 4006 A
 01.05.1997

CROSS / CUT
Mod.4006 A
01.05.1997



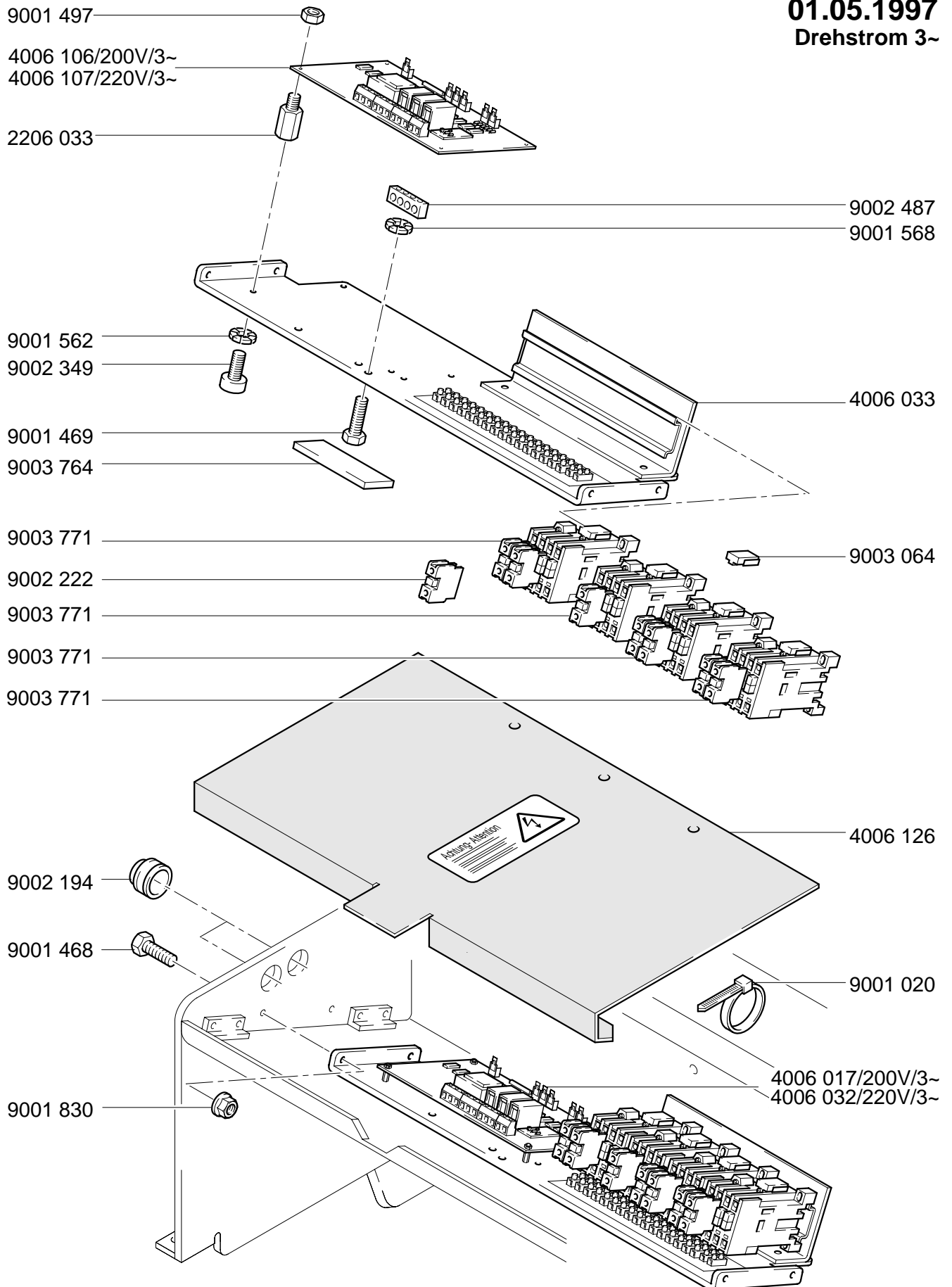
CROSS / CUT Mod.4006 A

01.05.1997
230V

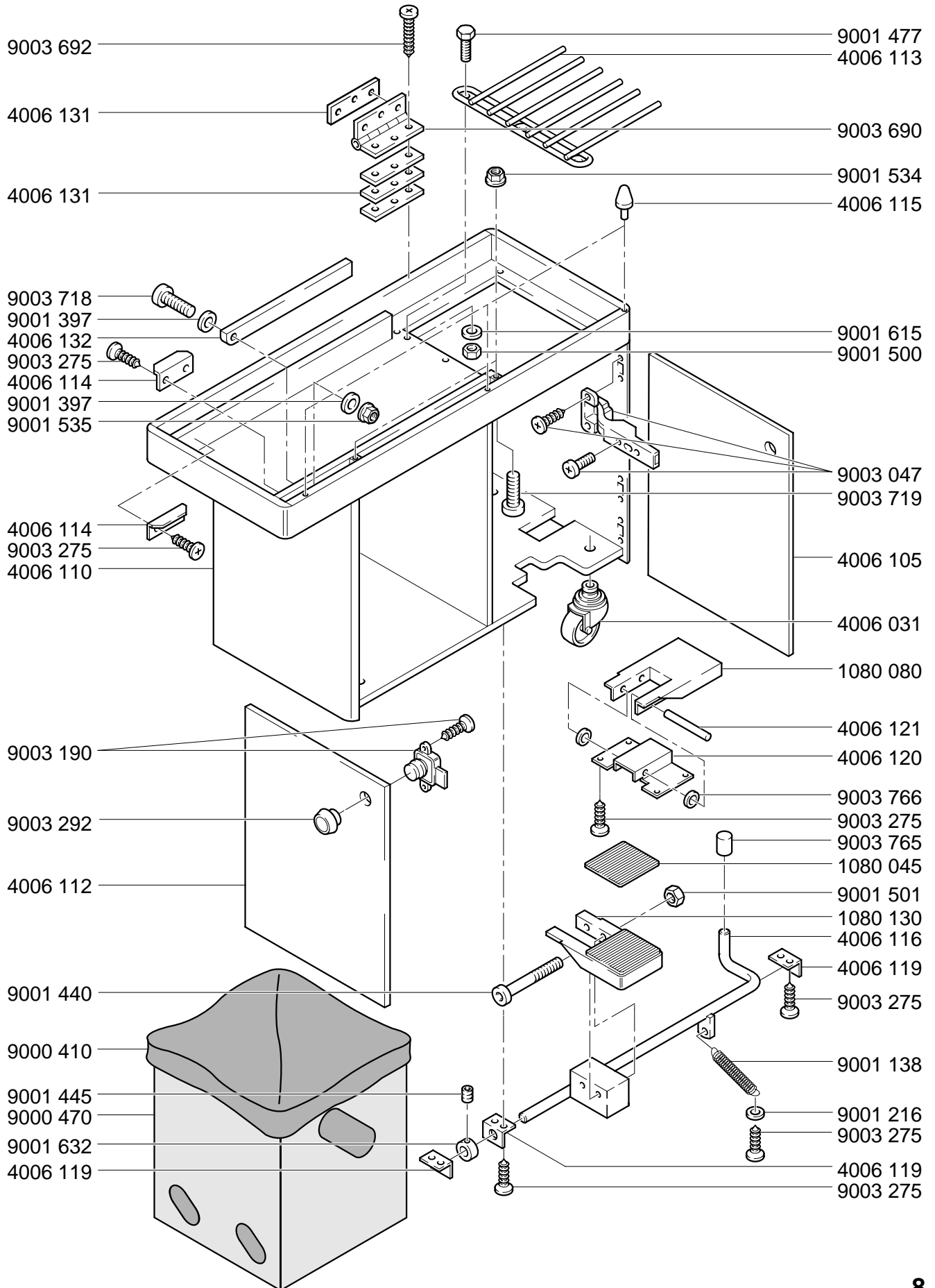


CROSS / CUT Mod.4006 A

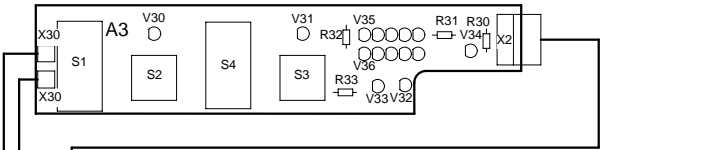
01.05.1997
Drehstrom 3~



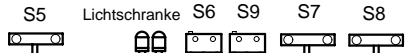
CROSS / CUT
Mod.4006 A
 01.05.1997



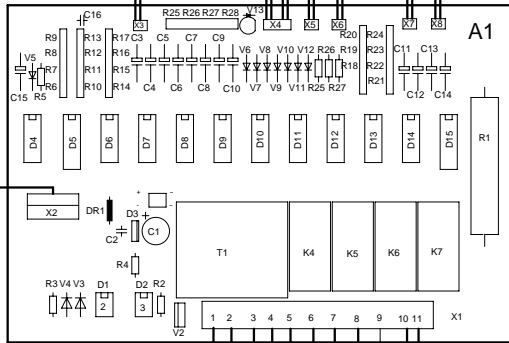
Ersatzteil-Nr.: 4006 091



Schrank voll
Drehüberwachung Lasterkennung Reed Türe Reed Gehäuse



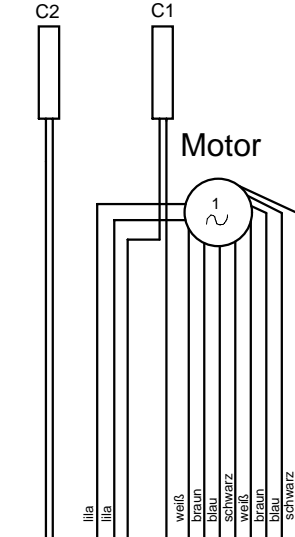
Ersatzteil-Nr.:
4006 102



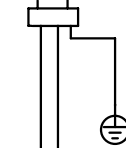
Lüfter



Kondensator



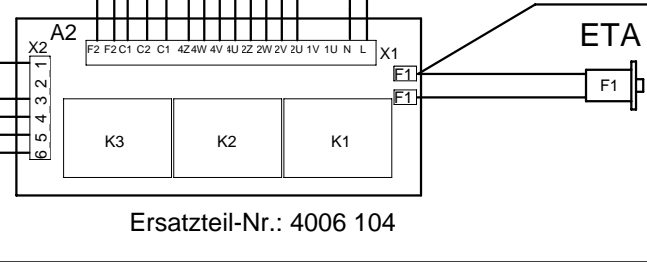
Netz



Farbcode:

- weiß - blanc - white
- grau - gris - grey
- lila - lilas - purple
- orange - orange - orange
- braun - brun - brown
- ge.-gn.- yel.-gre. - jaune-vert
- blau - blue - blue
- rot - rouge - red
- schwarz - weiß - noir - blanc - black - white
- schwarz - noir - black

Ersatzteil-Nr.: 4006 104



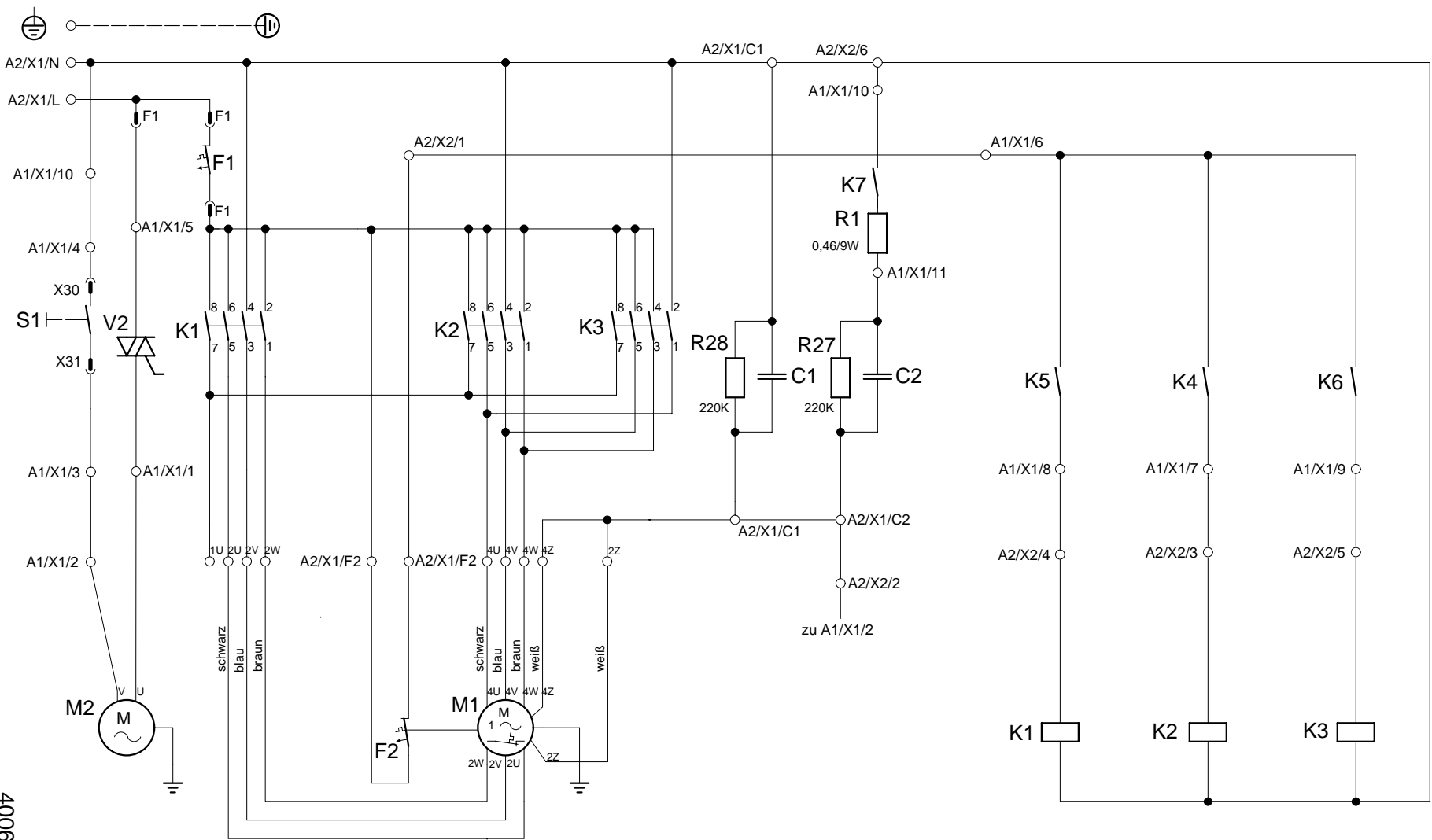
Anschlussplan 4006 A
Diagramme de
branchement 4006 A
Conecting diagram 4006 A

230V

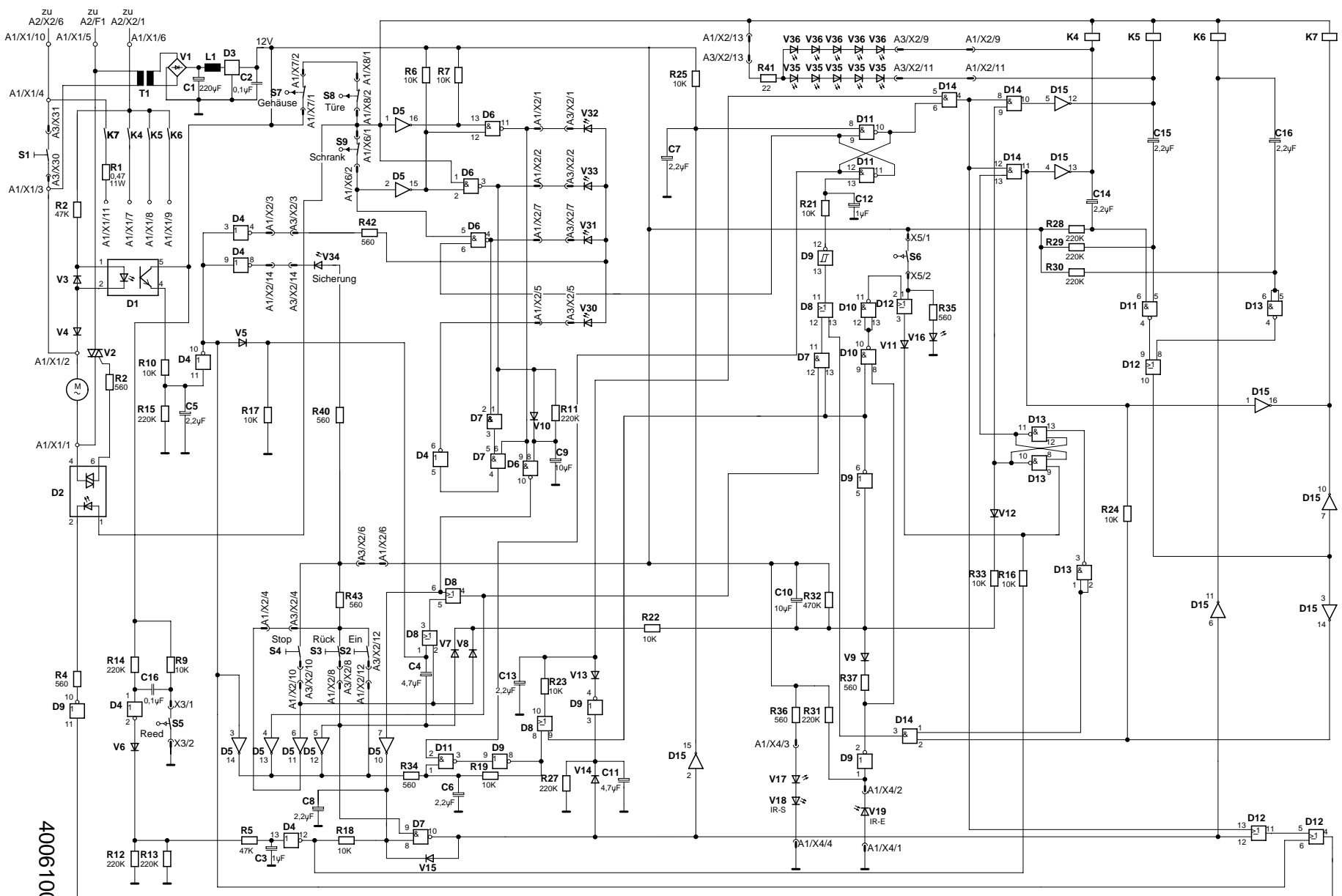
01.05.1997

Mod. 4006 A

CROSS / CUT



Mod. 4006 A
 CROSS / CUT
 01.05.1997
 230V



CROSS / CUT
Mod. 4006 A
 01.05.1997
 230V

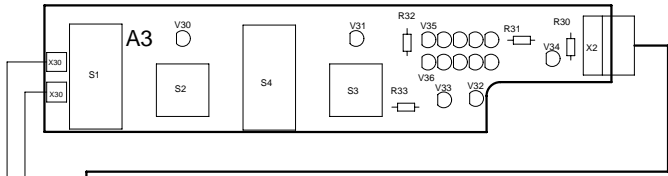
4006100/S.2
11

Ersatzteil-Nr.: 4006 091

Farbcode:
 weiß white blanc
 grau grey gris
 lila purple lilas
 orange orange orange
 braun brown brun

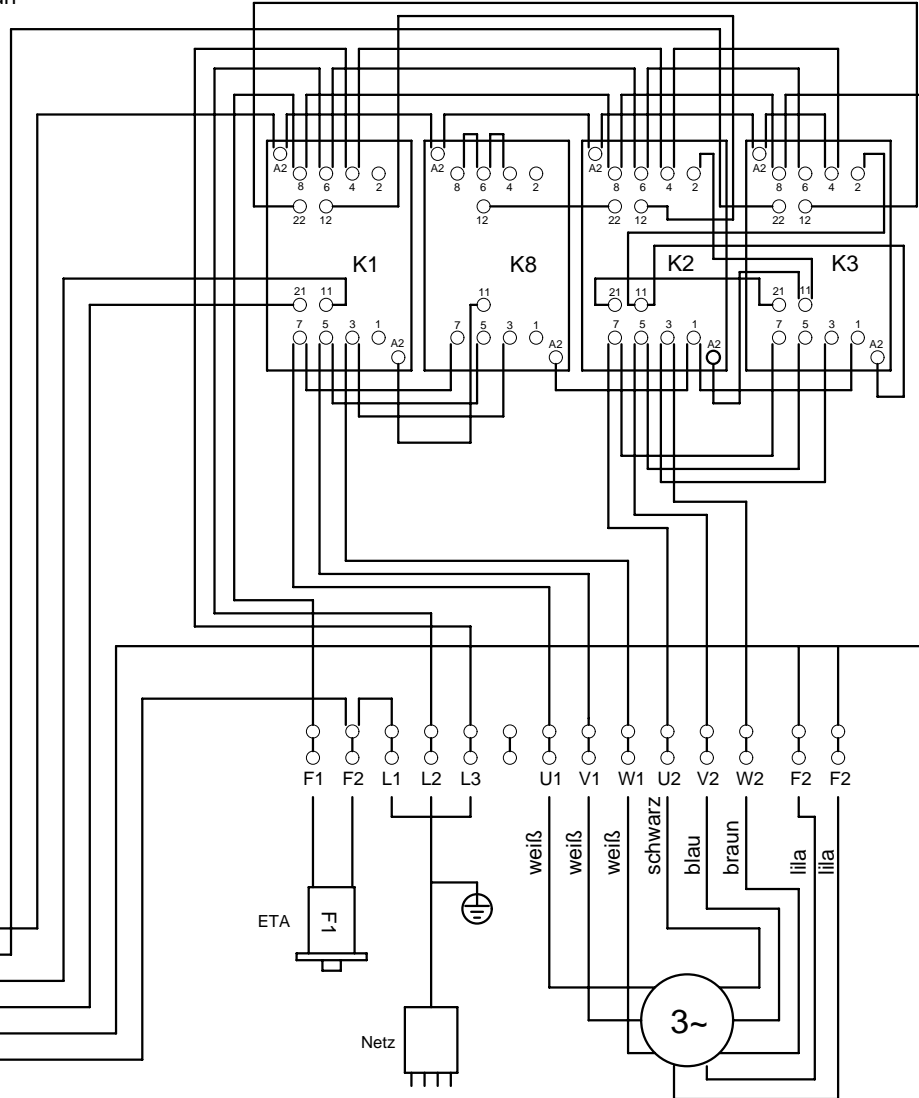
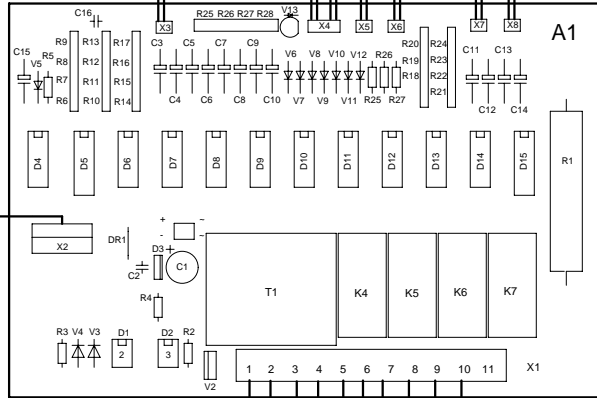
ge/gn yel/gre jaune/vert
 blau blue bleu
 rot red rouge
 schwarz/weiß black/white noir/blanc
 schwarz black noir

Anschlußplan 4006 A CROSS/CUT
 Diagramme de branchement 4006 A CROSS/CUT
 Conecting diagram 4006 A CROSS/CUT



Ersatzteil-Nr.:
 4006 106
 4006 107

Schrank voll
 Drehü berwachung Lasterkennung Reed Türe Reed Gehäuse
 S5 Lichtschanke S6 S9 S7 S8



CROSS / CUT
Mod. 4006 A
 01.05.1997
 Drehstrom 3~

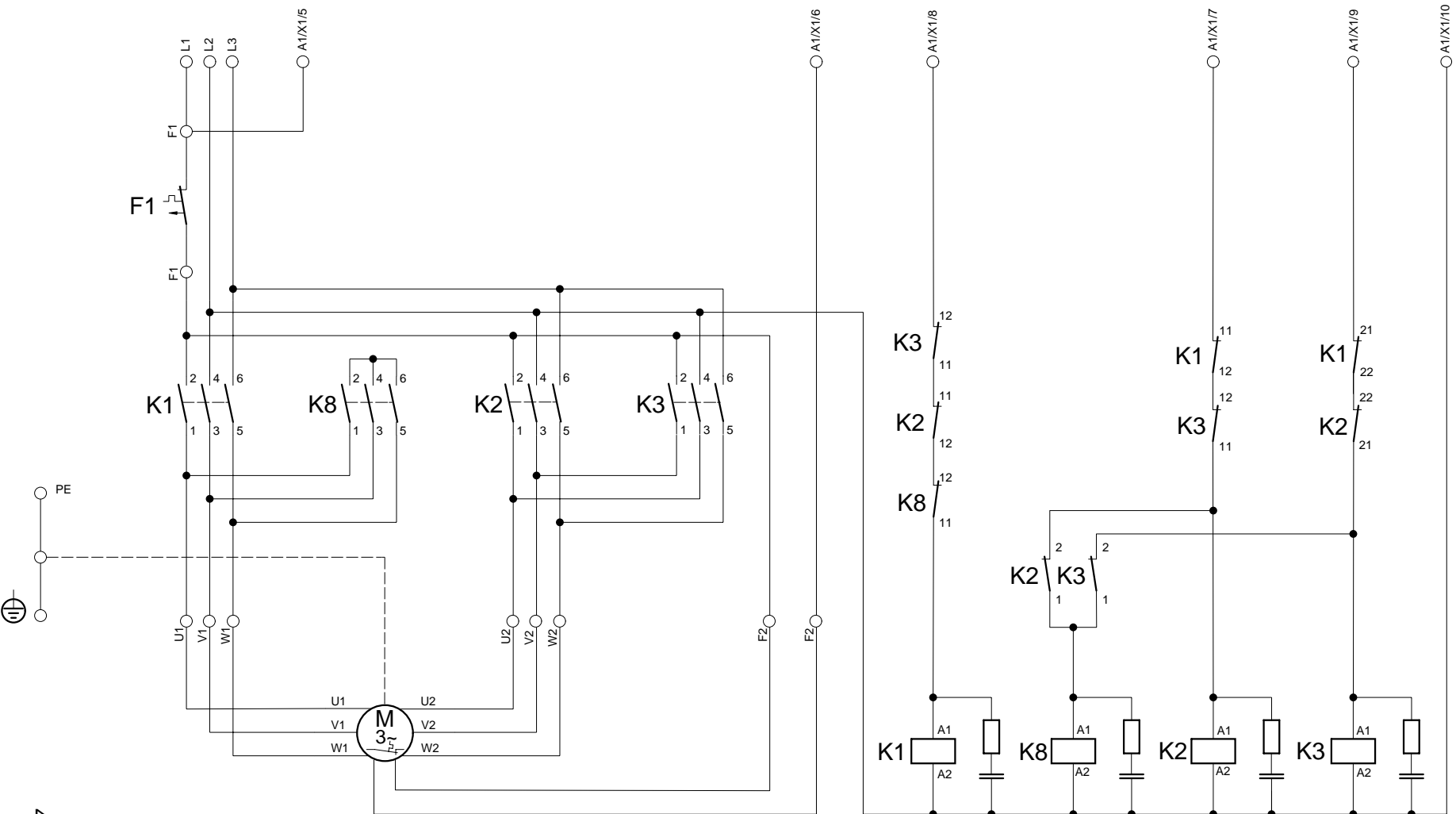
4006 101/S7
 12



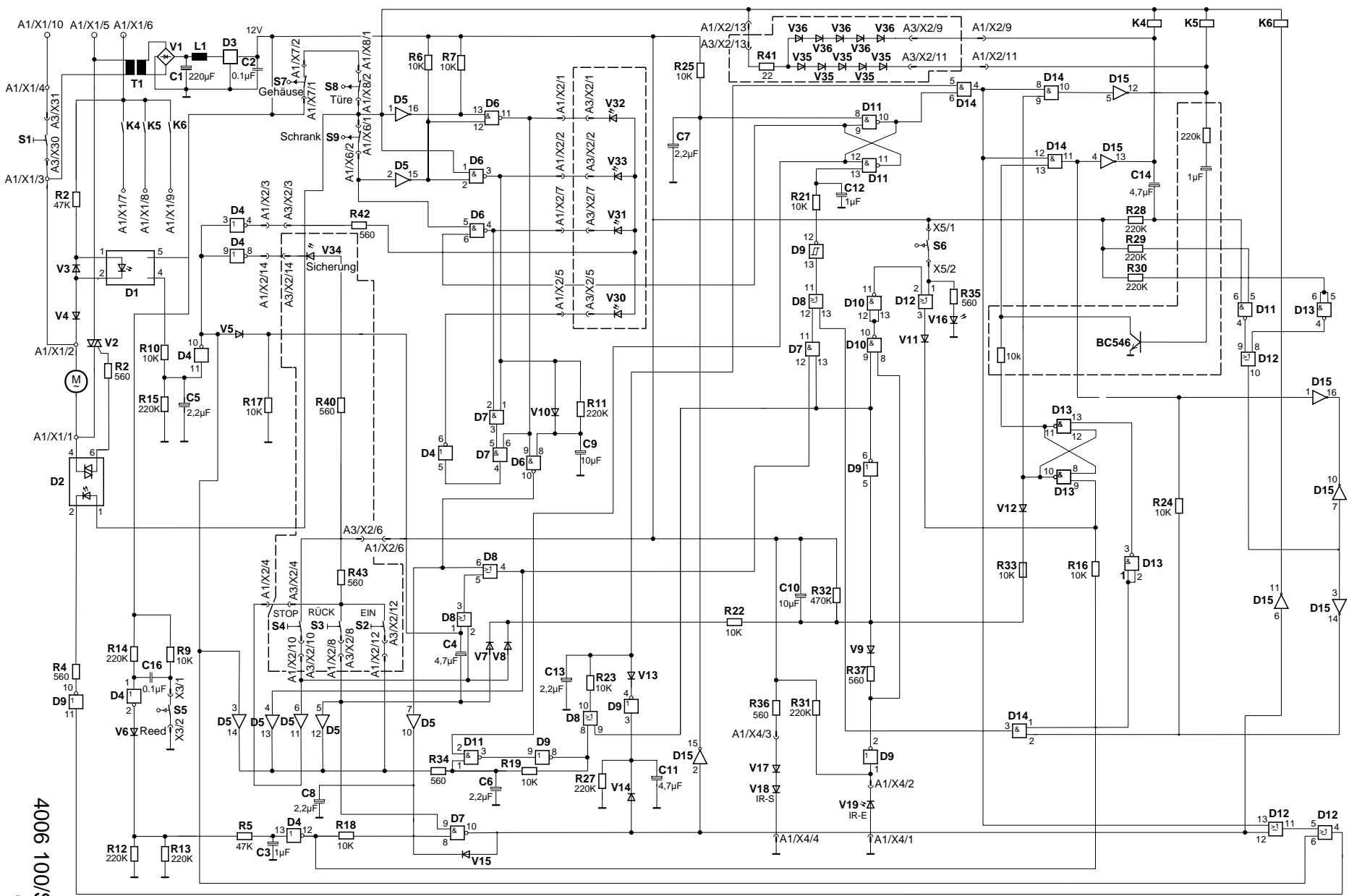
Mod. 4006 A

CROSS / CUT

01.05.1997
Drehstrom 3~



4006 100/S.3



Mod. 4006 A

CROSS / CUT

01.05.1997
Drehstrom 3~

4006 100/S.4
14