

## Ersatzteile

Spare parts  
Spares  
Pièces de rechange  
Piezas de recambio  
Ricambi  
Peças de reposição  
Piese de schimb  
Náhradných dielov  
Reservedele  
Części zamienne

**weber**mf

We Know Compaction



**VPR 450**

0105002



BITTE, NOTIEREN SIE SERIENNUMMER UND MOTORNUMMER IHRER MASCHINE:

PLEASE WRITE DOWN SERIALNUMBERS OF MACHINE AND ENGINE:

NOTEZ SVP LE NUMERO DE SERIE ET LE NUMERO DU MOTEUR DE VOTRE MACHINE:

SI PREGA DI ANNOTARE SEMPRE I NUMERI DI SERIE SIA DELLA VS. MACCHINA CHE DEL MOTORE:

MAQUINA: ROGAMOS ANOTEN EL NUMERO DE SERIE Y NUMERO DE MOTOR DE SU MAQUINA:

PROSIMY ZANOTOWAĆ NUMER MASZYNY I SILNIKA

MASCHINE  
MACHINE  
MACCHINA  
MAQUINA  
MASZYNA



MOTOR  
ENGINE  
MOTEUR  
MOTORE  
SILNIK



ZUR VERMEIDUNG VON FEHLLIEFERUNGEN UND VERZÖGERUNGEN SIND BEI DER BESTELLUNG VON ERSATZTEILEN FOLGENDE ANGABEN UNBEDINGT ERFORDERLICH:

- MASCHINENTYP
- SERIENNUMMER DER MASCHINE
- SERIENNUMMER DES MOTORS (BEI MOTORTEILEN)
- TEILENUMMER
- BESTELLMENGE

TO AVOID ERRORS IN DELIVERY PLEASE STATE THESE PARTICULARS WHEN ORDERING:

- TYPE OF MACHINE
- SERIAL NO. OF MACHINE
- SERIAL NO. OF ENGINE (ON ENGINE PARTS)
- PART-NO.
- QUANTITY REQUIRED

AFIN D'EVITER DES ERREURS DE COMMANDE ET DES RETARDS DE LIVRAISON IL EST NECESSAIRE D'INDIQUER LES CARACTERISTIQUES SUIVANTES:

- TYPE DE MACHINE
- LE NUMERO DE SERIE DE LA MACHINE
- LE NUMERO DE SERIE DU MOTEUR
- LE NUMERO D'IDENTITE DE LA PIECE
- LA QUANTITE SOUHAITEE

ONDE EVITARE DISGUIDI E RITARDI NELLE CONSEGNE DIE RICAMBI SI PREGA DI INDICARE SEMPRE:

- TIPO DELLA MACCHINA
- NUMERO DI SERIE DELLA MACCHINA
- NUMERO DI SERIE DEL MOTORE (SE SI RICHIEDONO PEZZI DEL MOTORE)
- NUMERO D'ORDINE DIE SINGOLI RICAMBI
- QUANTITA

A FI DE EVITAR ERRORES DE ENTREGA, ROGAMOS INDIQUEN LOS SIGUIENTES DATOS CUANDO PASE PEDIDOS DE RECAMBIO:

- MODELO DE MAQUINA
- NO. DE SERIE DE LA MAQUINA
- NO. DE SERIE DEL MOTOR (EN PIEZAS PARA MOTOR)
- REFERENCIA DEL RECAMBIO
- CANTIDAD PEDIDA

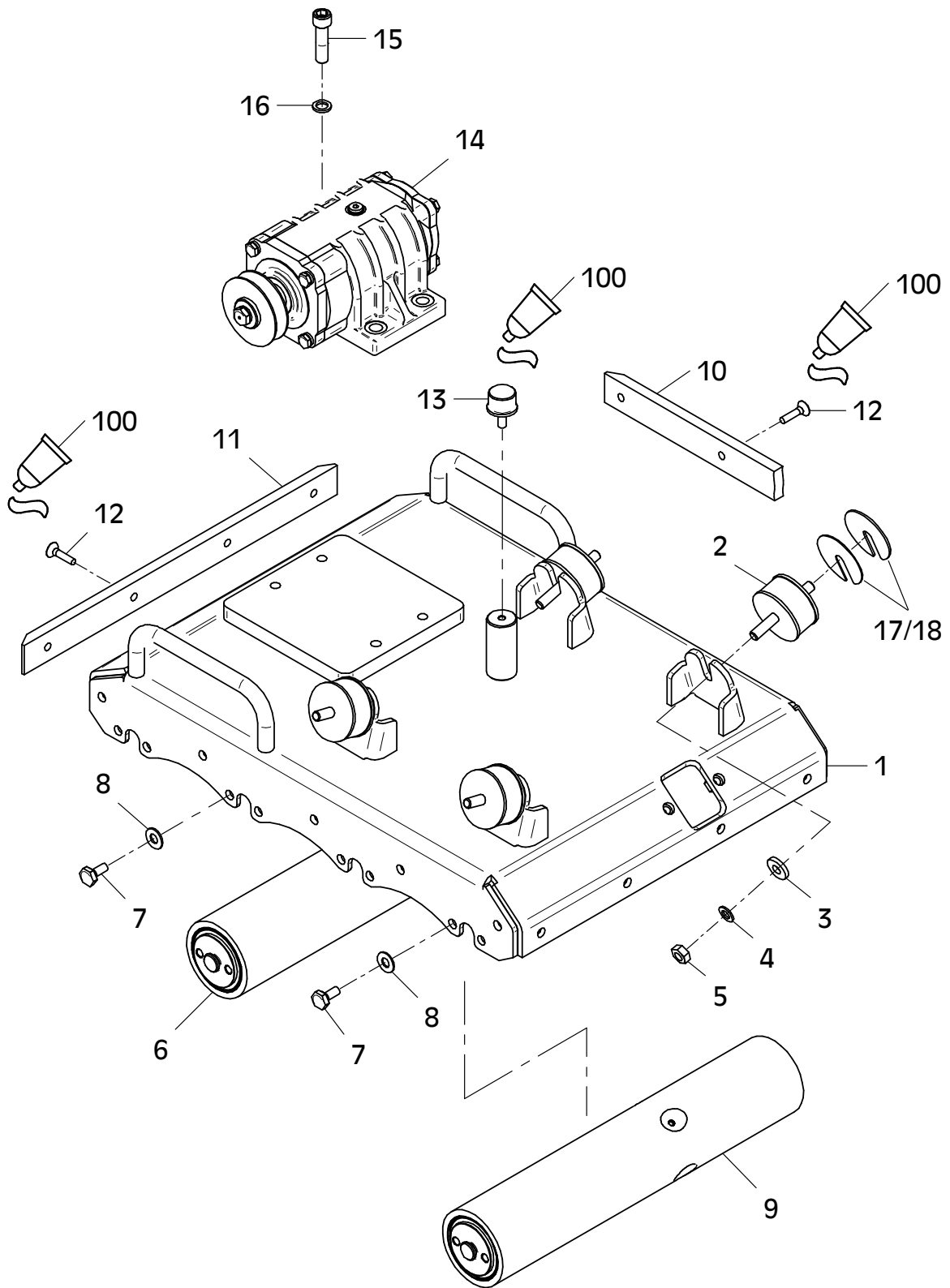
PROSIMY O PODANIE NASTĘPUJĄCYCH DANYCH PRZY SKŁADANIU ZAMÓWIENIA.

- TYP MASZYNY
- NUMER SERYJNY MASZYNY
- NUMER SERYJNY SILNIKA (PRZY CZĘŚCIACH DO SILNIKA)
- NUMER CZĘŚCI ZAMIEWNEJ
- ZAMAWIANA ILOŚĆ

## E 3695-1021

Position Ref.No. Repère Posizione Posicion	Menge Quantity Quantité Quantita Cantidad	Teile-Nr. Part-No. No. Référence Nr. d'Ordine No. Referenzia	Hinweis Hints Indications Indicazione Indicaciones	Position Ref. No. Repère Posizione Posicion	Menge Quantity Quantité Quantita Cantidad	Teile-Nr. Part-No. No. Référence Nr. d'Ordine No. Referenzia	Hinweis Hints Indications Indicazione Indicaciones
1	1	11002122					
2	4	21000579					
3	4	25049020	DIN7349-10,5				
4	4	20029001	VSK 10				
5	4	25031004	DIN934-M10				
6	3	12000115					
7	16	25038013	DIN933-M10x20				
8	16	20029033	SKM 10				
9	1	12000116					
10	2	11002117					
11	2	11002118					
12	18	21000641	DIN7991-M8x25-ISR				
13	1	20005012					
14	1	12000118					
15	4	25044027	DIN912-M12x45				
16	4	20029026	Nord-Lock 12,0				
17	4	11002173					
18	4	11002174					
				100			Loctite 243

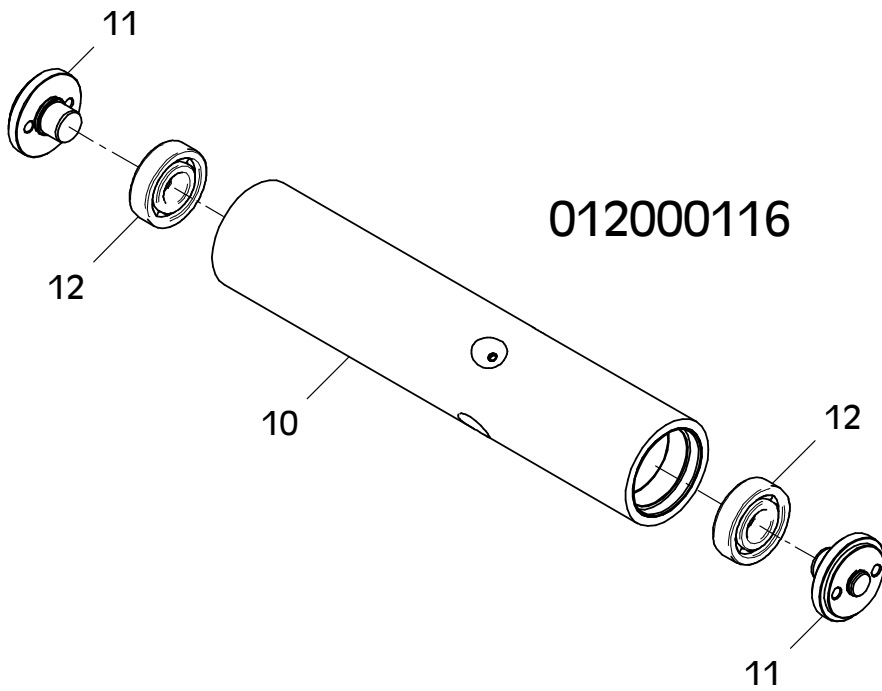
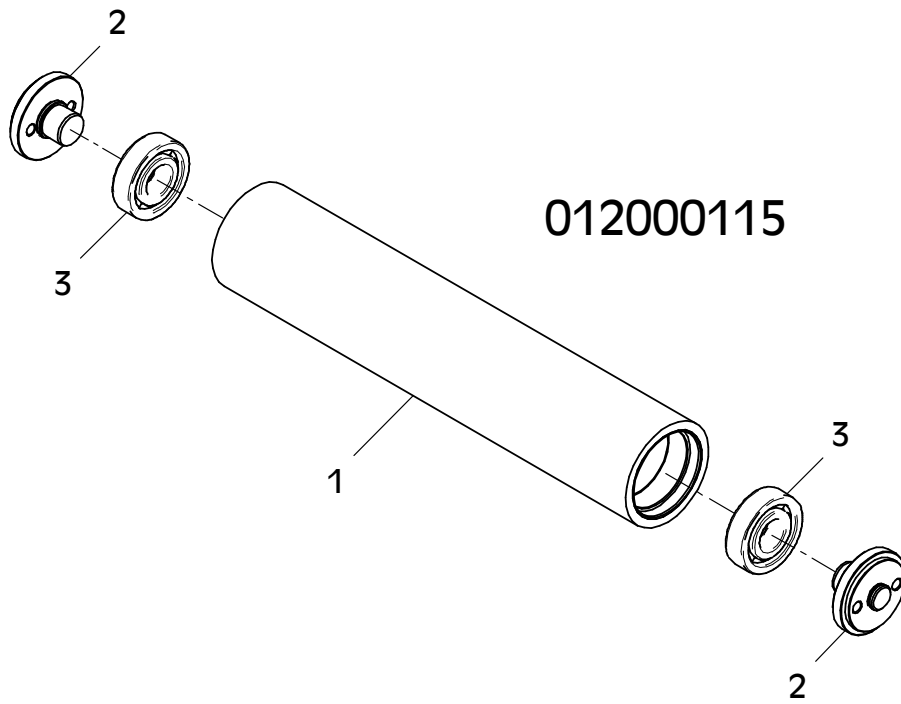
MA=90Nm



E 3695-1021

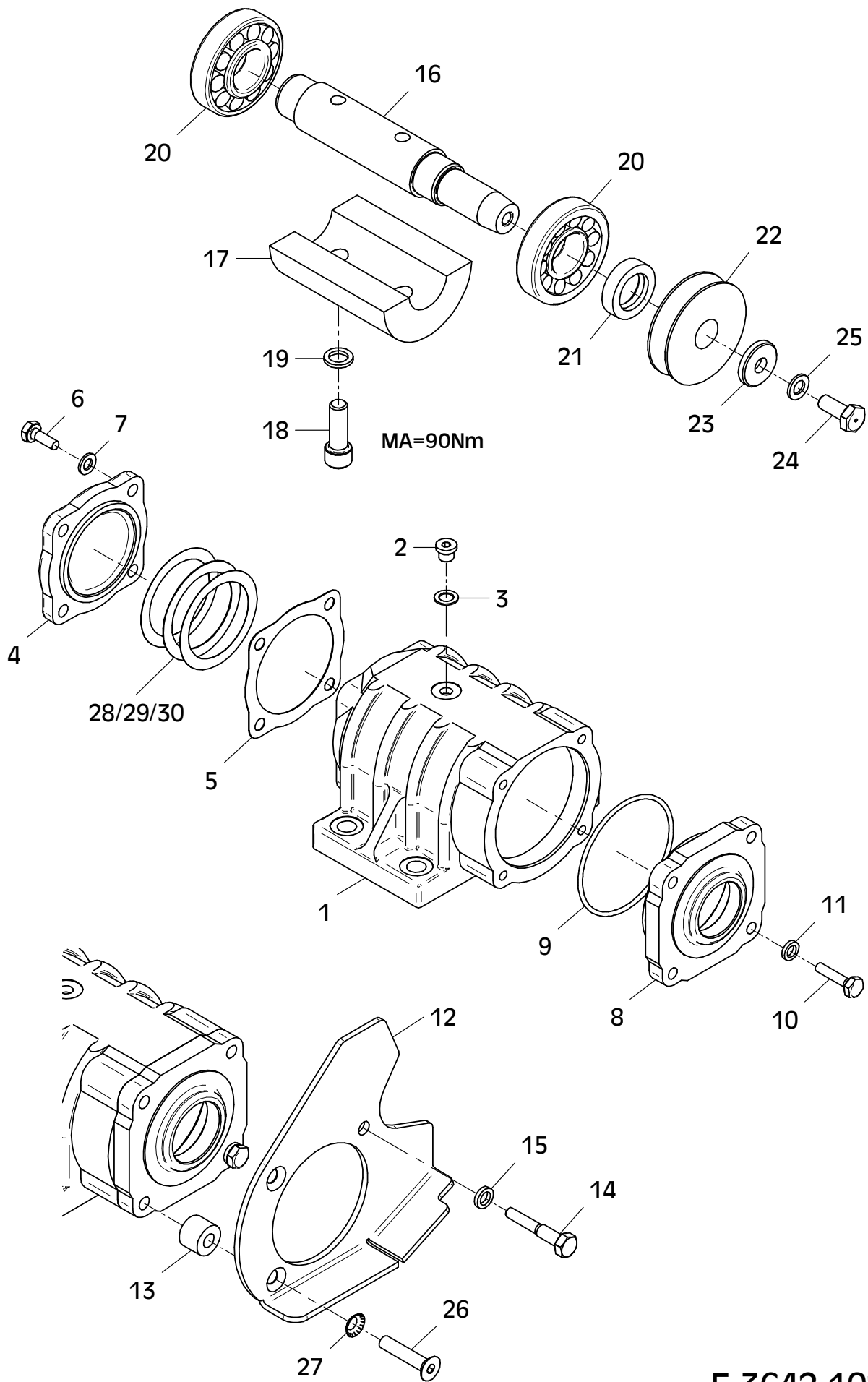
## E 3696-1021

Position Ref.No. Repère Posizione Posicion	Menge Quantity Quantité Quantita Cantidad	Teile-Nr. Part-No. No. Référence Nr. d'Ordine No. Referenzia	Hinweis Hints Indications Indicazione Indicaciones	Position Ref. No. Repère Posizione Posicion	Menge Quantity Quantité Quantita Cantidad	Teile-Nr. Part-No. No. Référence Nr. d'Ordine No. Referenzia	Hinweis Hints Indications Indicazione Indicaciones
1	1	11002120					
2	2	11002119					
3	2	21001280					
10	1	11002121					
11	2	11002119					
12	2	21001280					



## E 3642-1021

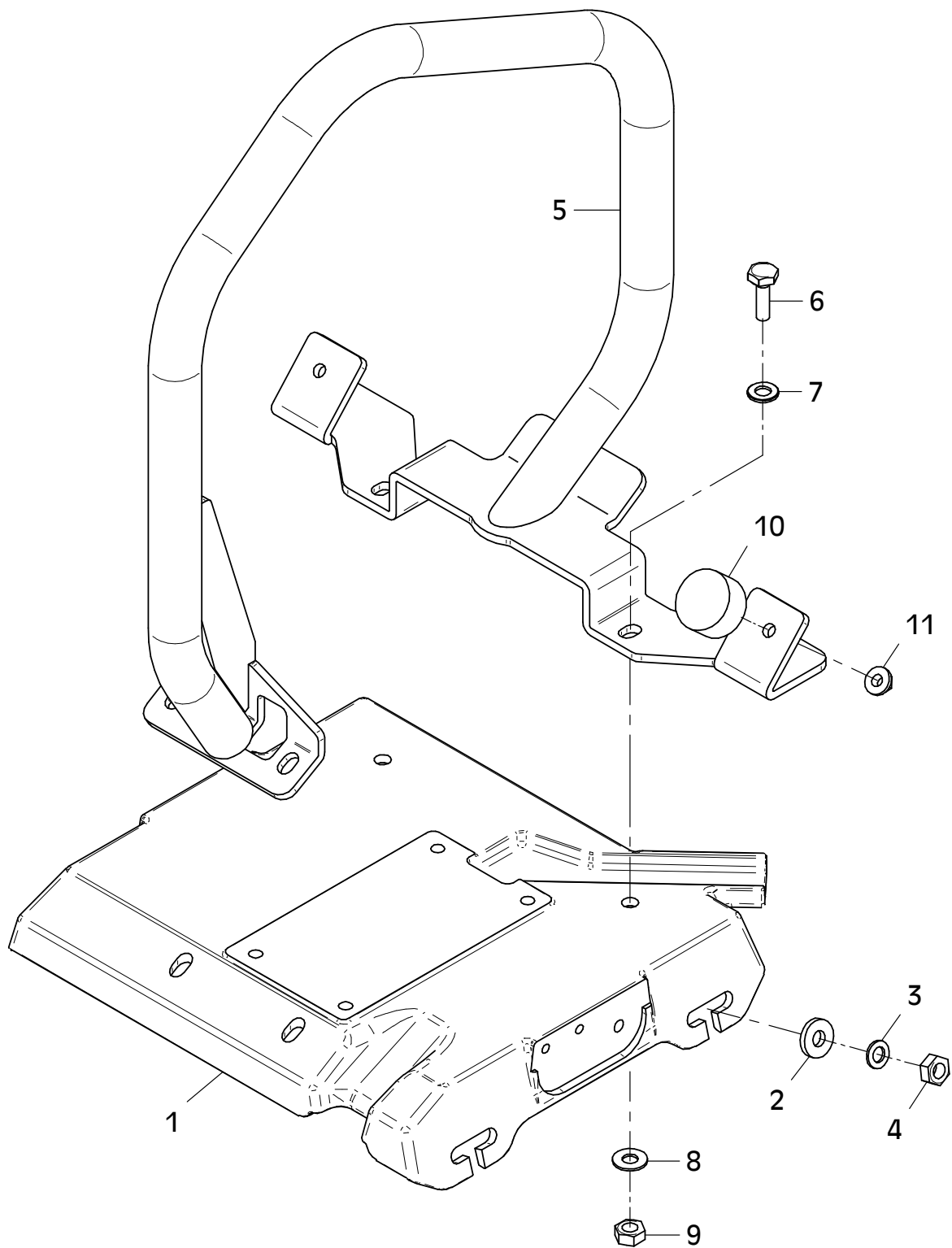
Position Ref.No. Repère Posizione	Menge Quantity Quantité Cantidad	Teile-Nr. Part-No. No. Référence Nr. d'Ordine No. Referenzia	Hinweis Hints Indications Indicazione Indicaciones	Position Ref. No. Repère Posizione	Menge Quantity Quantité Cantidad	Teile-Nr. Part-No. No. Référence Nr. d'Ordine No. Referenzia	Hinweis Hints Indications Indicazione Indicaciones
1	1	10009615					
2	1	21000909	DIN908-M10x1				
3	1	25008012	DIN7603-10x16x1				
4	1	10005353					
5	1	20013037					
6	4	25038007	DIN933-M8x20				
7	4	20029003	VSK 8				
8	1	10016090					
9	1	20025811					
10	1	25038009	DIN933-M8x30				
11	1	20029024	Nord-Lock 8,0				
12	1	11001896					
13	3	11001897					
14	1	25040028	DIN931-M8x45				
15	1	20029024	Nord-Lock 8,0				
16	1	11001894					
17	1	11002125	<b>VPR 450</b>				
18	2	25044026	DIN912-M12x35				
19	2	20029026	Nord-Lock 12,0				
20	2	25001151					
21	1	25017007					
22	1	11000758					
23	1	10016071					
24	1	10007370					
25	1	20029001	VSK 10				
26	2	21001018	DIN7991-M8x45-ISR				
27	2	25005003	DIN6798-V8,4				
28	0	20025528	DIN988-PS-56x72x0,1				
29	0	20025029	DIN988-PS-56x72x0,2				
30	0	20025378	DIN988-PS-56x72x0,5				



E 3642-1021

## E 3643-0515

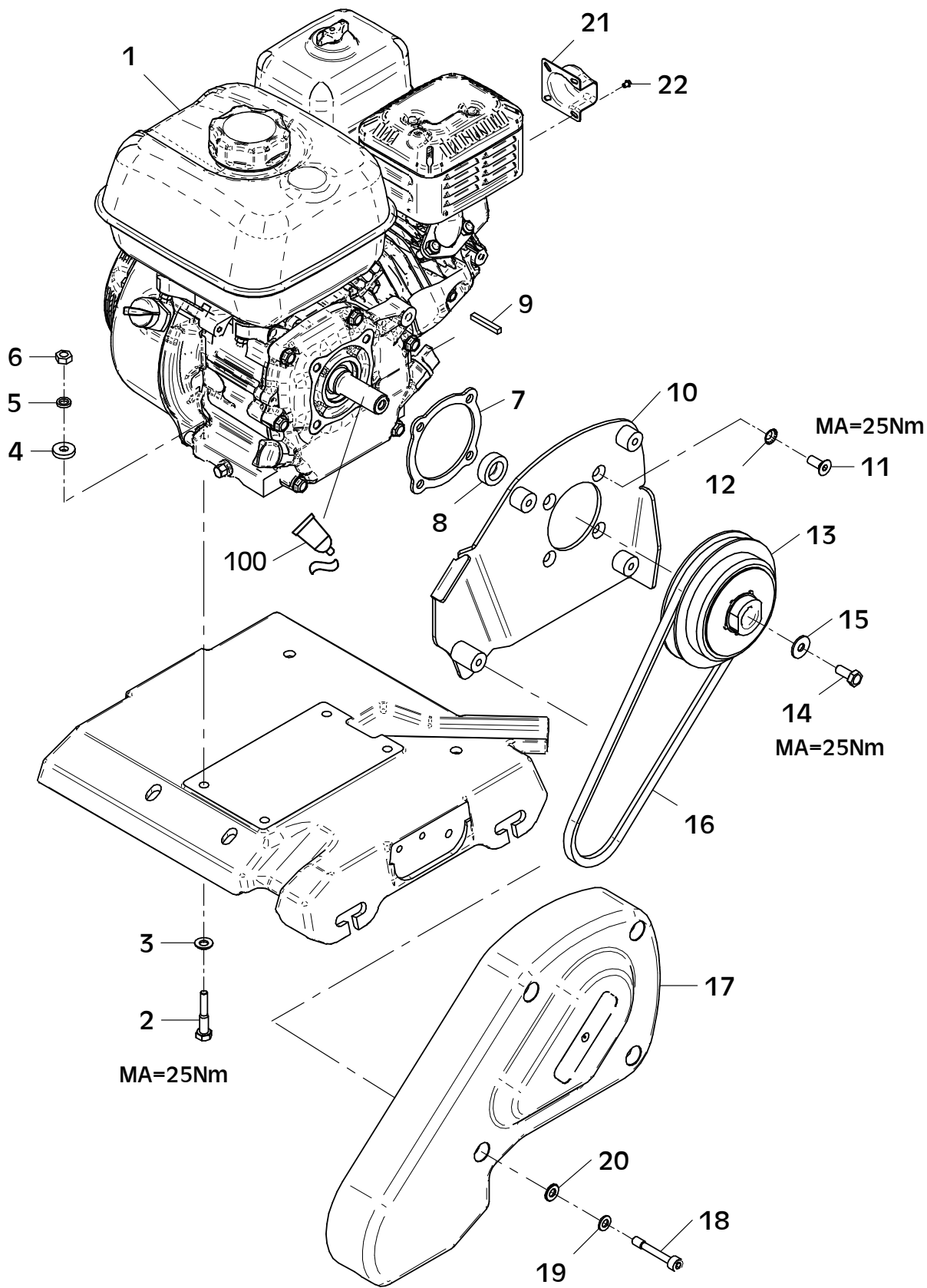
Position Ref.No. Repère Posizione Posicion	Menge Quantity Quantité Quantita Cantidad	Teile-Nr. Part-No. No. Référence Nr. d'Ordine No. Referenzia	Hinweis Hints Indications Indicazione Indicaciones	Position Ref. No. Repère Posizione Posicion	Menge Quantity Quantité Quantita Cantidad	Teile-Nr. Part-No. No. Référence Nr. d'Ordine No. Referenzia	Hinweis Hints Indications Indicazione Indicaciones
1	1	11002168					
2	4	25049020	DIN7349-10,5				
3	4	20029001	VSK 10				
4	4	25031004	DIN934-M10				
5	1	11001898					
6	4	25038015	DIN933-M10x30				
7	4	25048003	DIN125-A10,5				
8	4	20029033	SKM 10				
9	4	25031004	DIN934-M10				
10	2	20005013					
11	2	20022002	Tensilock M8				



E 3643-0515

## E 3644-1021

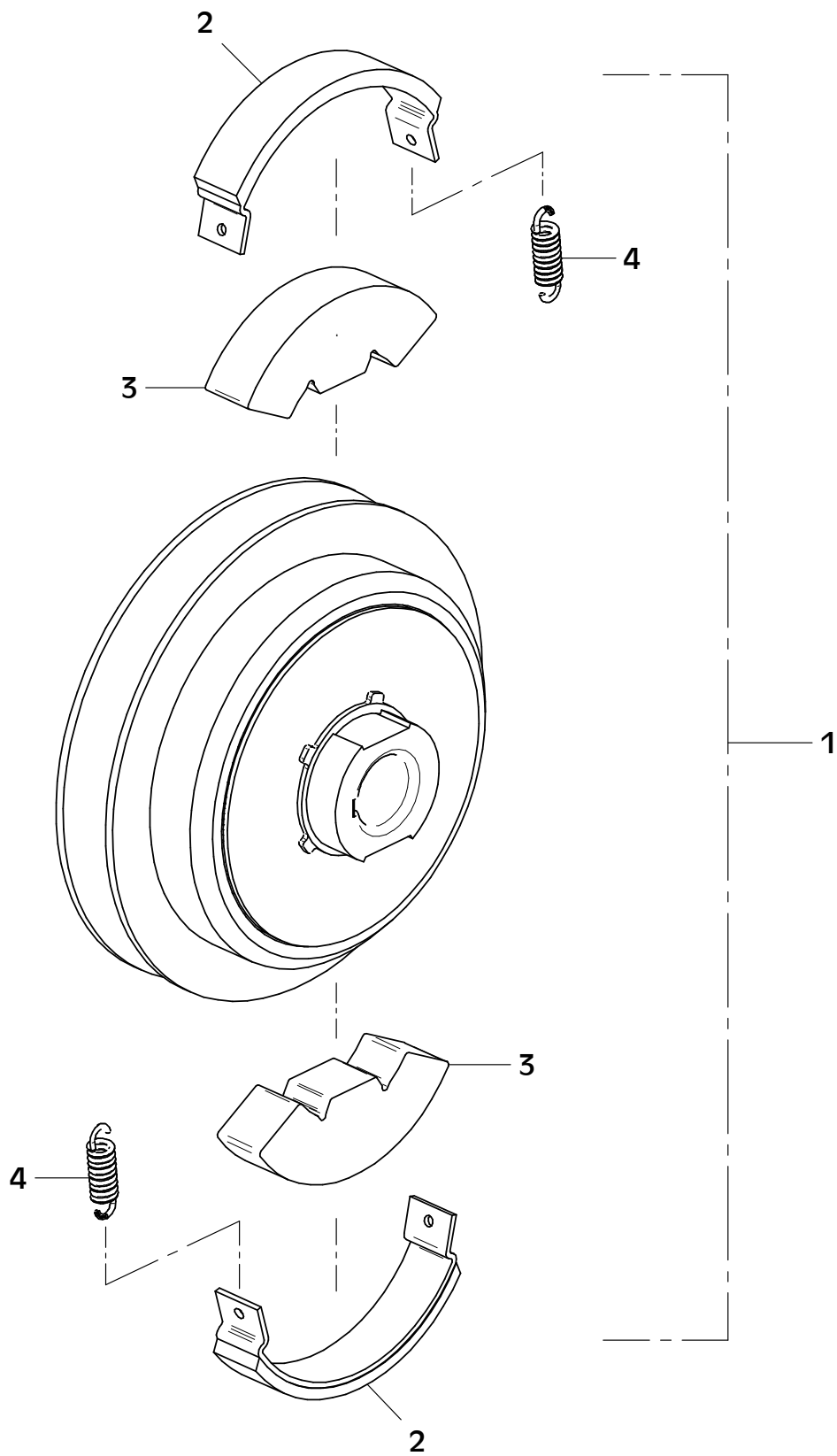
Position Ref.No. Repère Posizione Posicion	Menge Quantity Quantité Quantita Cantidad	Teile-Nr. Part-No. No. Référence Nr. d'Ordine No. Referenzia	Hinweis Hints Indications Indicazione Indicaciones	Position Ref. No. Repère Posizione Posicion	Menge Quantity Quantité Quantita Cantidad	Teile-Nr. Part-No. No. Référence Nr. d'Ordine No. Referenzia	Hinweis Hints Indications Indicazione Indicaciones
1	1	21000608					
2	4	25040028	DIN931-M8x45				
3	4	20025122	VS 8				
4	4	25049026	DIN7349-8,4				
5	4	20029024	Nord-Lock 8,0				
6	4	25031003	DIN934-M8				
7	1	30047446					
8	1	10016088					
9	1	10005238					
10	1	11001801					
11	4	25047062	DIN7991-5/16"-24UNF				
12	4	25005003	DIN6798-V8,4				
13	1	21001701					
14	1	25043005	DIN933-5/16"				
15	1	20029021	SKB 8				
16	1	21000634					
17	1	11000714					
18	4	21000586	DIN7964-M8x50				
19	4	20029003	VSK 8				
20	4	25048002	DIN125-A8,4				
21	1	21000610					
22	2	20026389					
				100			OKS 250
						VPR 450	ab Serien-Nr.20054671
						VPR 700	ab Serien-Nr.20054486



E 3644-1021

## E 3916-0621

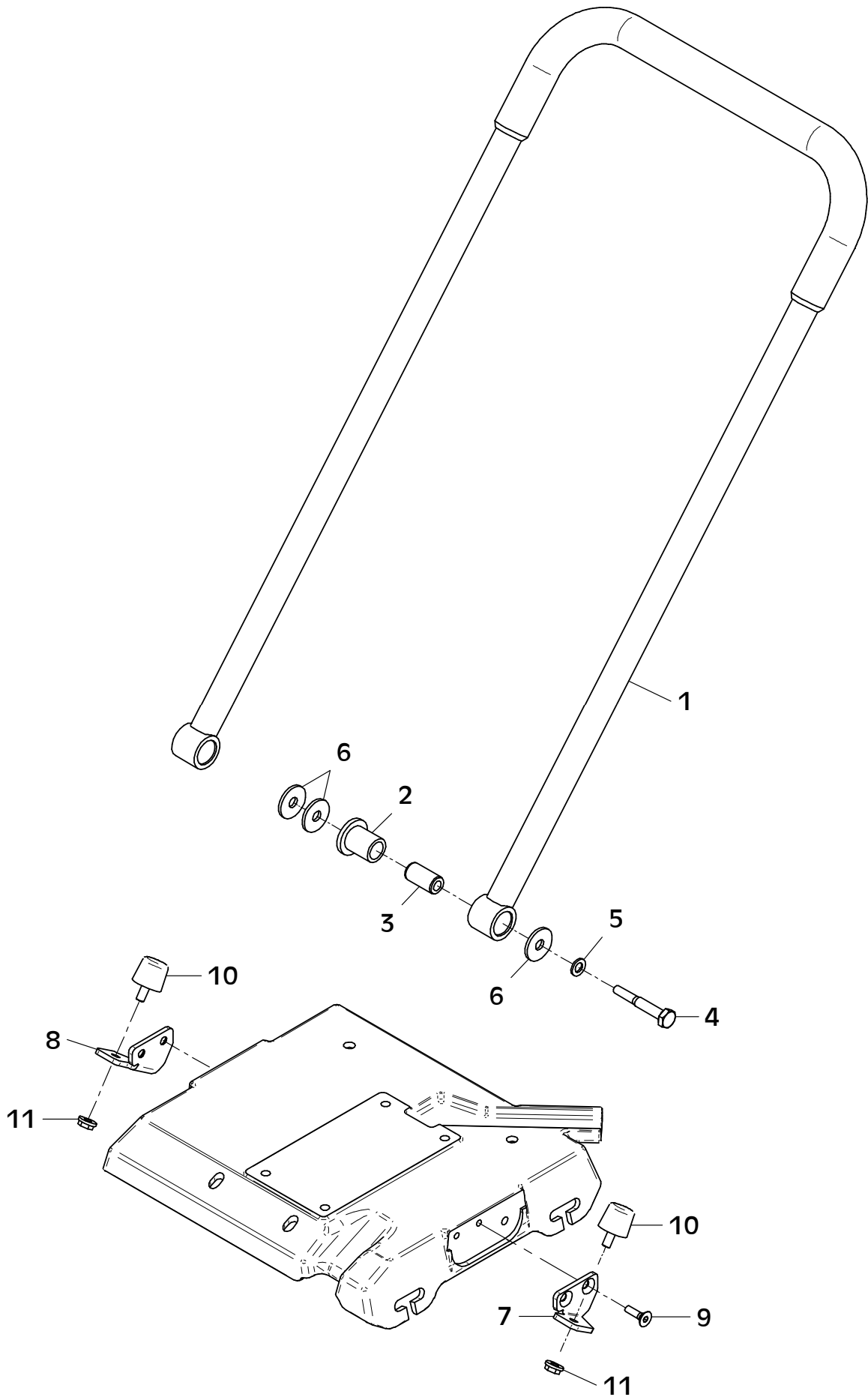
Position Ref.No. Repère Posizione Posicion	Menge Quantity Quantité Quantita Cantidad	Teile-Nr. Part-No. No. Référence Nr. d'Ordine No. Referenzia	Hinweis Hints Indications Indicazione Indicaciones	Position Ref. No. Repère Posizione Posicion	Menge Quantity Quantité Quantita Cantidad	Teile-Nr. Part-No. No. Référence Nr. d'Ordine No. Referenzia	Hinweis Hints Indications Indicazione Indicaciones
1	1	21001701					
2	2	21001705					
3	2	21000594					
4	2	21001706					



E 3916-0621

## E 3645-0321

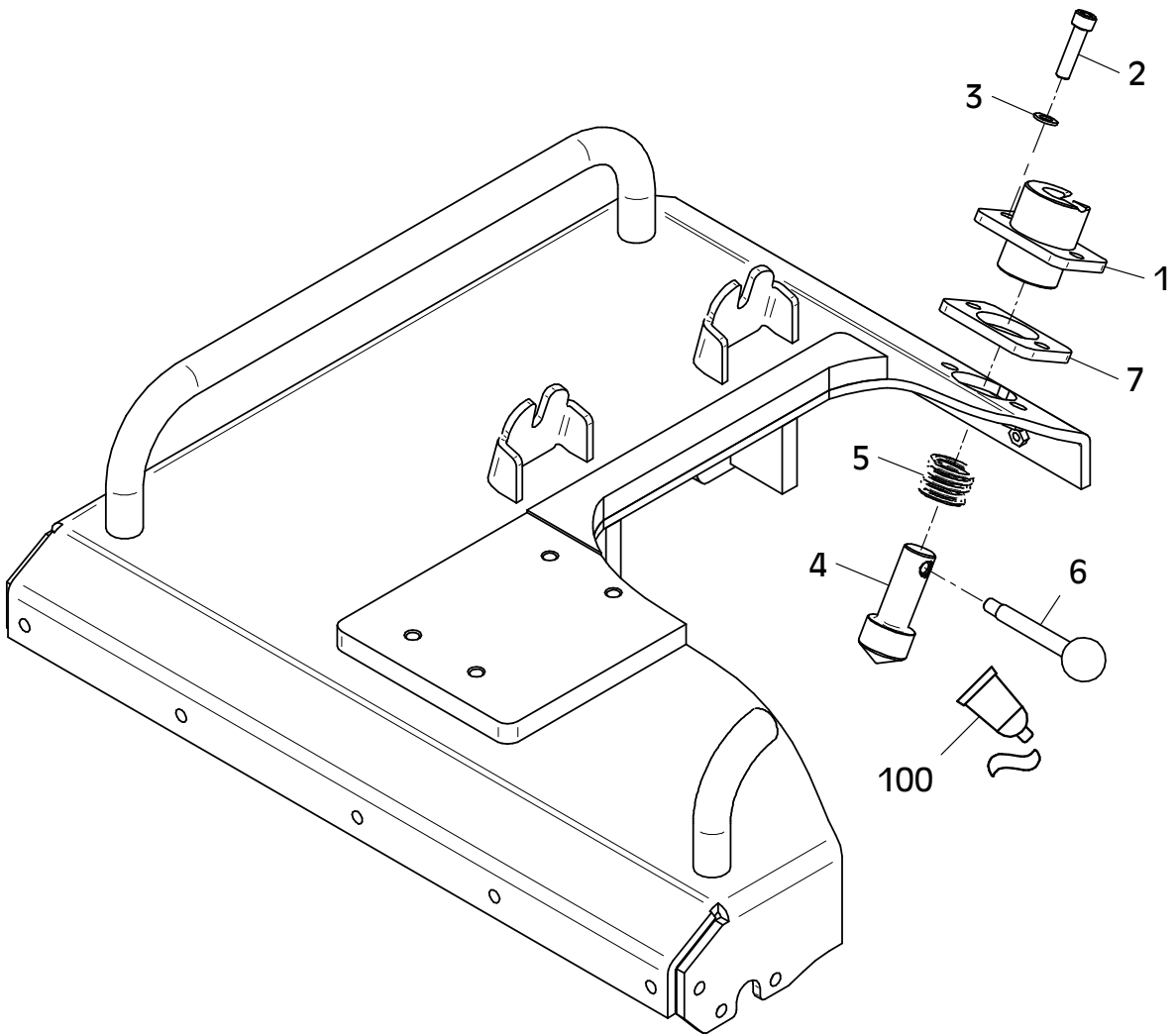
Position Ref.No. Repère Posizione Posicion	Menge Quantity Quantité Quantita Cantidad	Teile-Nr. Part-No. No. Référence Nr. d'Ordine No. Referenzia	Hinweis Hints Indications Indicazione Indicaciones	Position Ref. No. Repère Posizione Posicion	Menge Quantity Quantité Quantita Cantidad	Teile-Nr. Part-No. No. Référence Nr. d'Ordine No. Referenzia	Hinweis Hints Indications Indicazione Indicaciones
1	1	11002054					
2	2	20025015					
3	2	10015958					
4	2	25040014	DIN931-M10x65				
5	2	20029001	VSK 10				
6	6	25049013	DIN440-R11,5				
7	1	11002166					
8	1	11002167					
9	4	25047021	DIN7991-M8x25				
10	2	20005020					
11	2	20022002	Tensilock M8				



E 3645-0321

## E 3701-1021

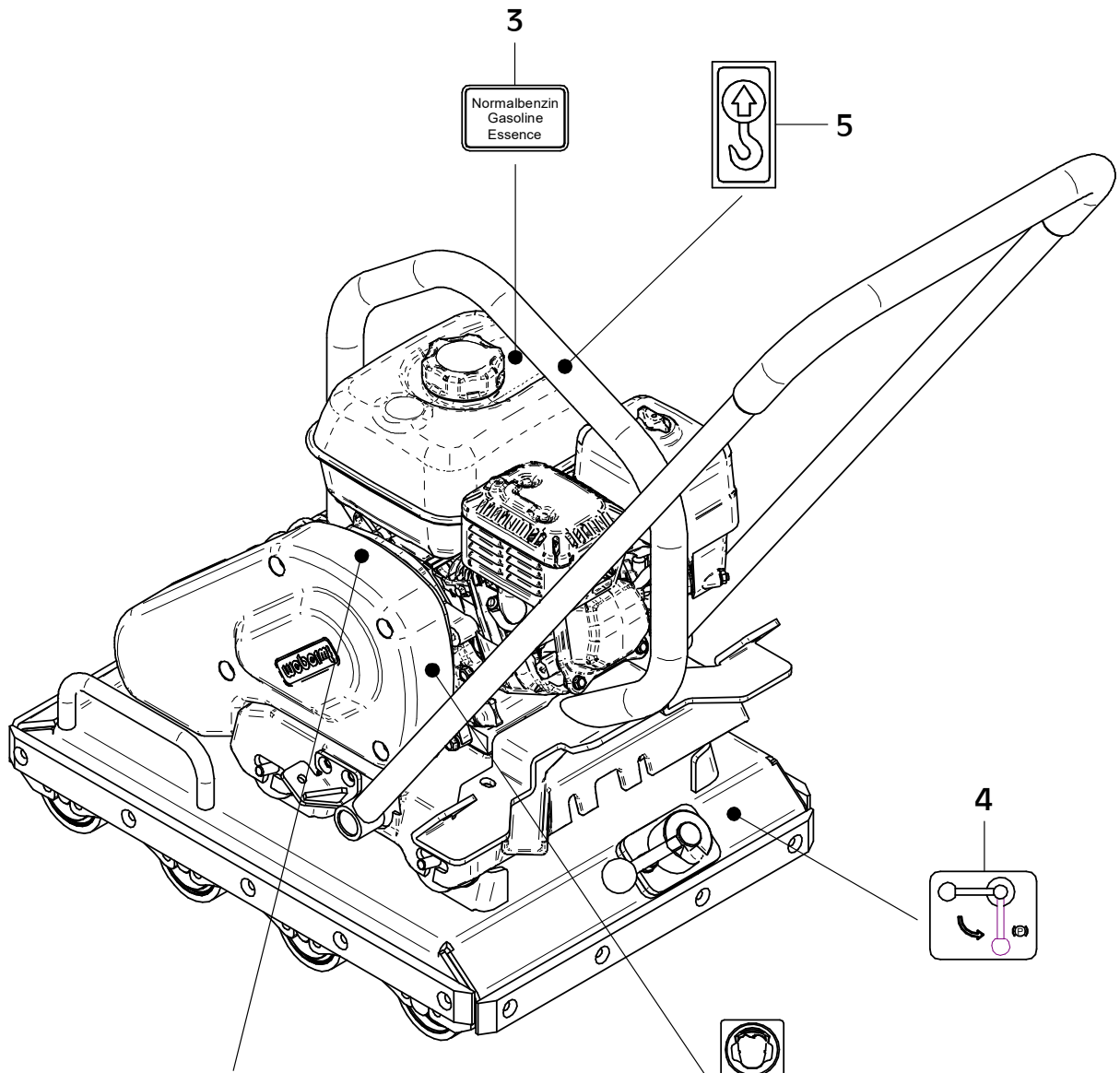
Position Ref.No. Repère Posizione Posicion	Menge Quantity Quantité Quantita Cantidad	Teile-Nr. Part-No. No. Référence Nr. d'Ordine No. Referenzia	Hinweis Hints Indications Indicazione Indicaciones	Position Ref. No. Repère Posizione Posicion	Menge Quantity Quantité Quantita Cantidad	Teile-Nr. Part-No. No. Référence Nr. d'Ordine No. Referenzia	Hinweis Hints Indications Indicazione Indicaciones
1	1	11001928					
2	2	25044015	DIN912-M10x40				
3	2	20029001	VSK 10				
4	1	11001977					
5	1	21000988					
6	1	20026207					
7	1	11001944					
				100			Loctite 243



E 3701-1021

## E 3905-0321

Position Ref.No. Repère Posizione Posicion	Menge Quantity Quantité Quantita Cantidad	Teile-Nr. Part-No. No. Référence Nr. d'Ordine No. Referenzia	Hinweis Hints Indications Indicazione Indicaciones	Position Ref. No. Repère Posizione Posicion	Menge Quantity Quantité Quantita Cantidad	Teile-Nr. Part-No. No. Référence Nr. d'Ordine No. Referenzia	Hinweis Hints Indications Indicazione Indicaciones
1	1	20019006					
2	1	21000856					
3	1	20019097					
4	1	21000987					
5	1	21000474					



Alle Schraubverbindungen ständig auf festen Sitz überwachen!  
 -Besonders nach dem ersten Einsatz-

Continuously check all screwed connections for firm seating  
 -particularly after initial employment-

Controler continuellement tous les raccords a vis pour un siege ferme  
 -particulierement apres l'emploi initial-

1



