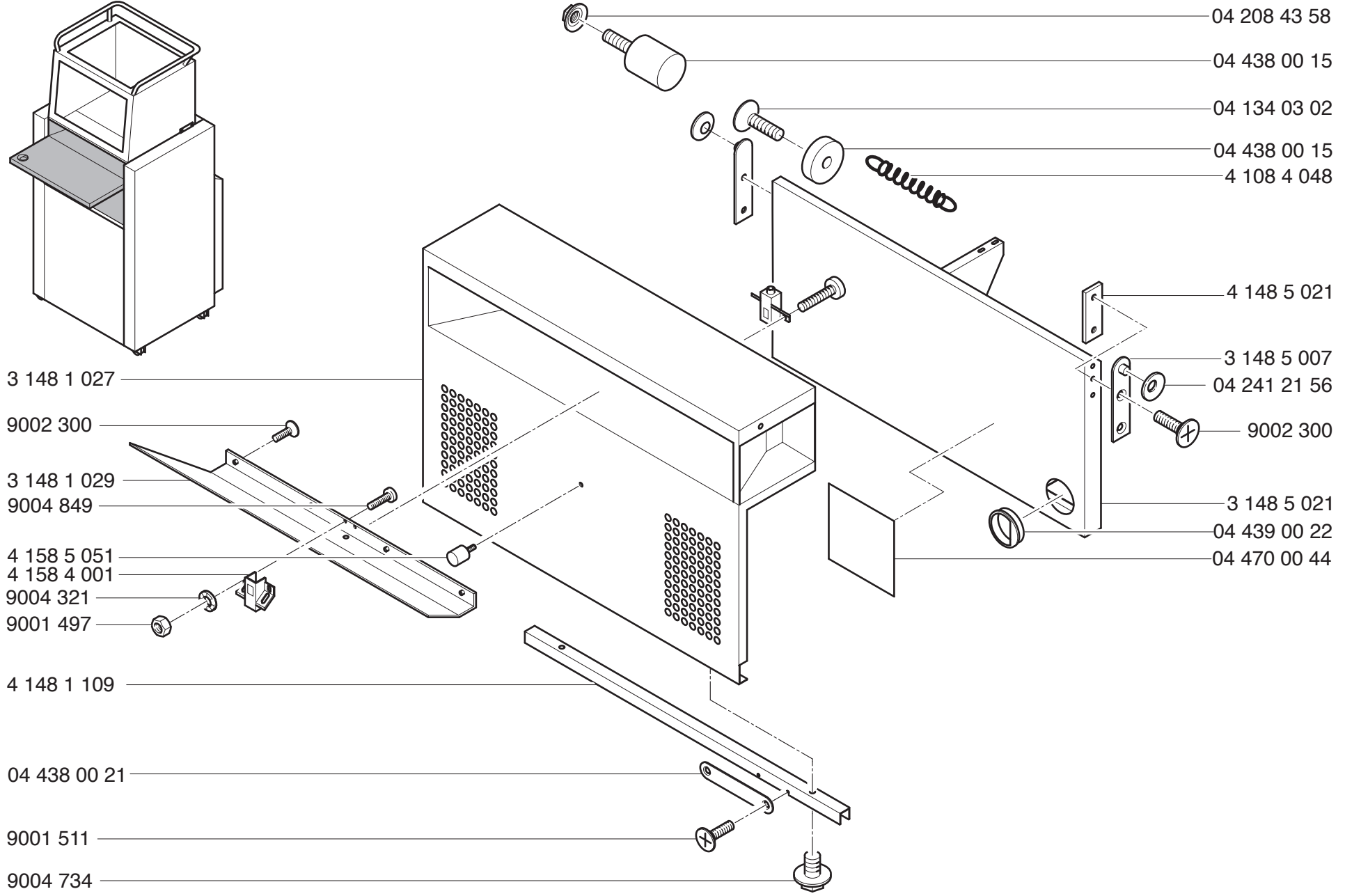
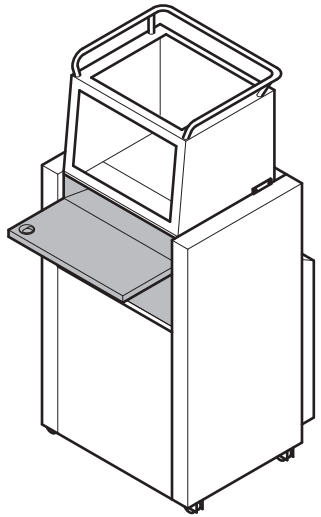


# Mod. 4605 CC E

01.01.2013



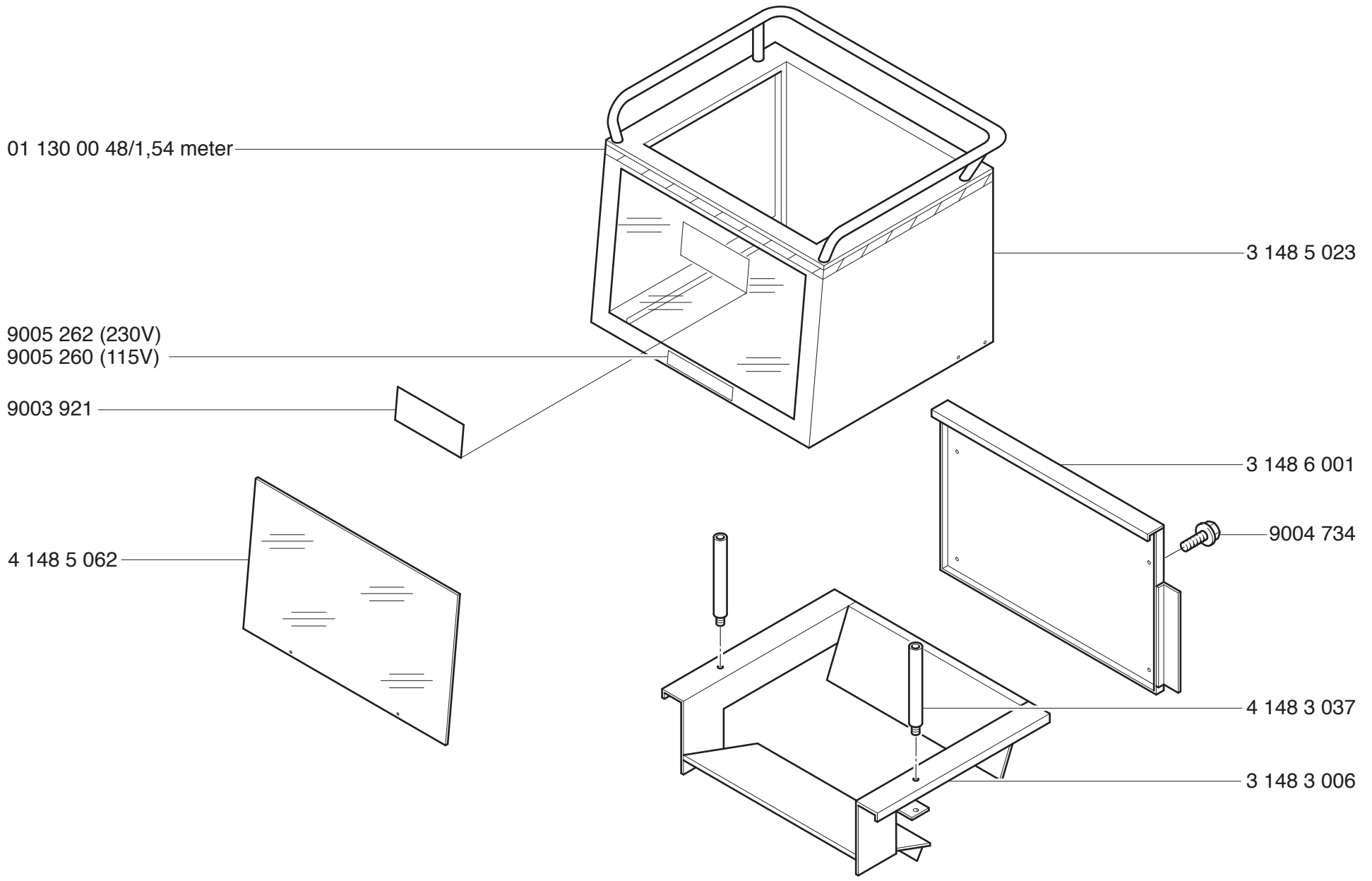


# Mod. 4605 CC E

01.01.2013

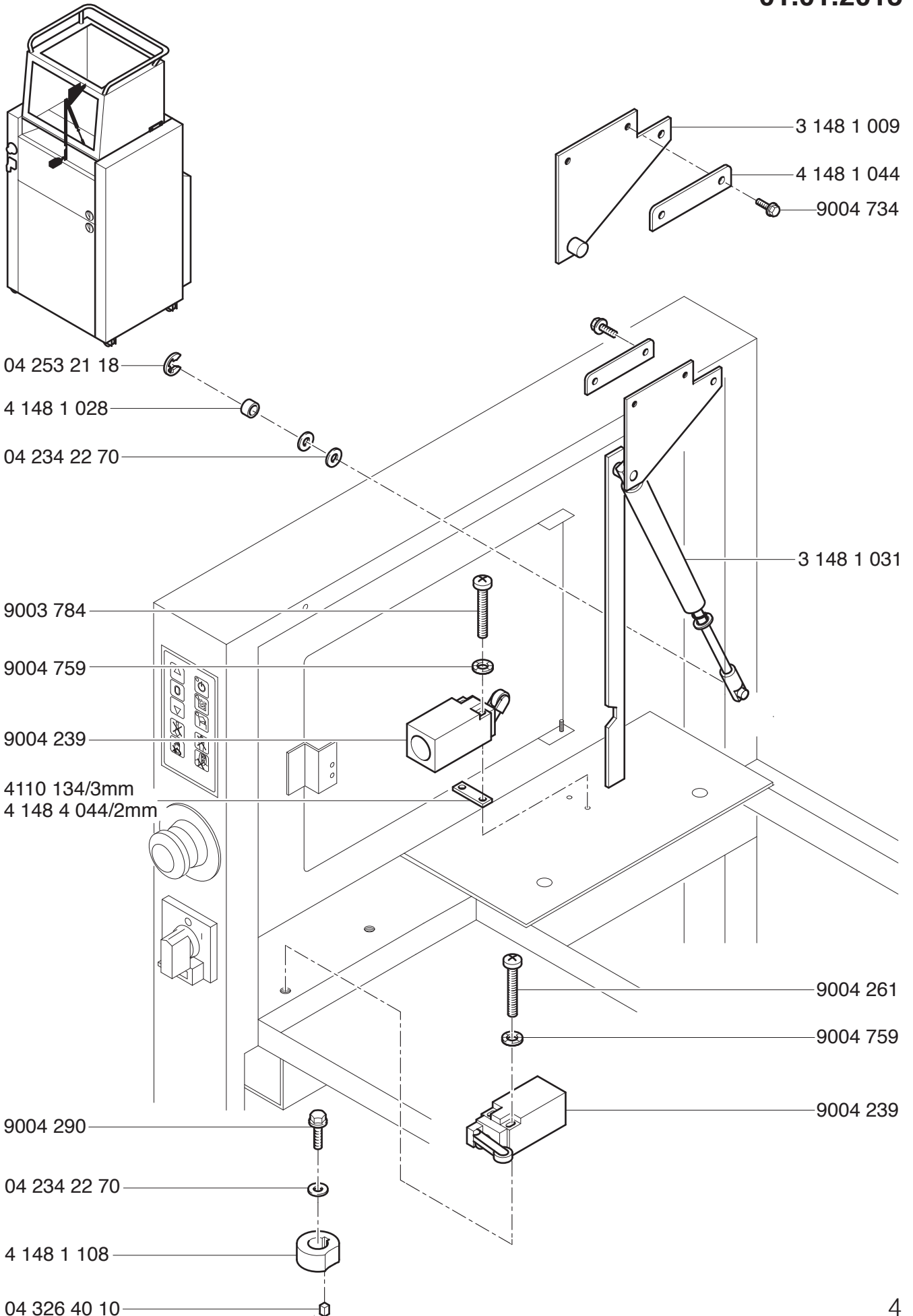
# Mod. 4605 CC E

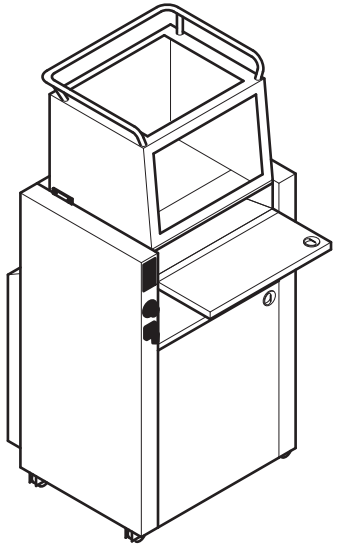
01.01.2013



# Mod.4605 CC E

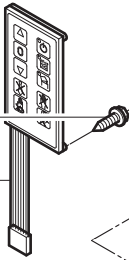
01.01.2013



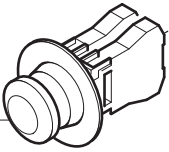


04 186 36 08

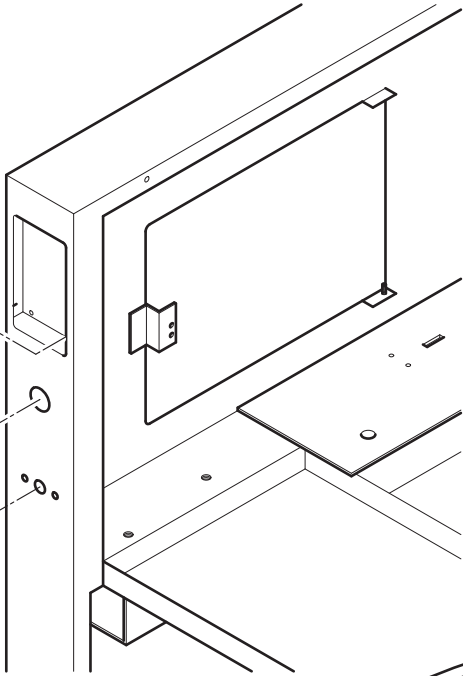
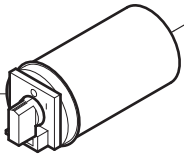
1206 011



1206 012

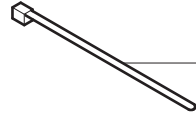


1206 013

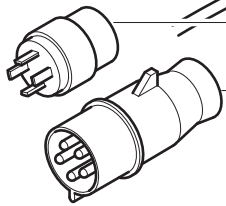


9004 795

9004 205



9001 021

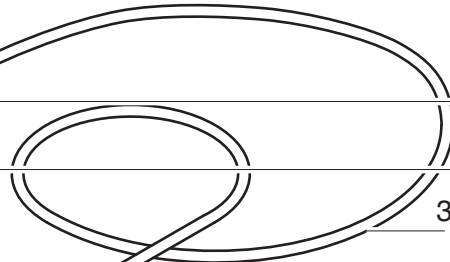


9004 152

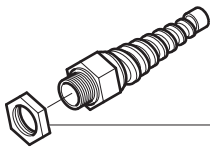
9001 034

3 000 4 558 (VDE)

3 010 4 558 (UL)



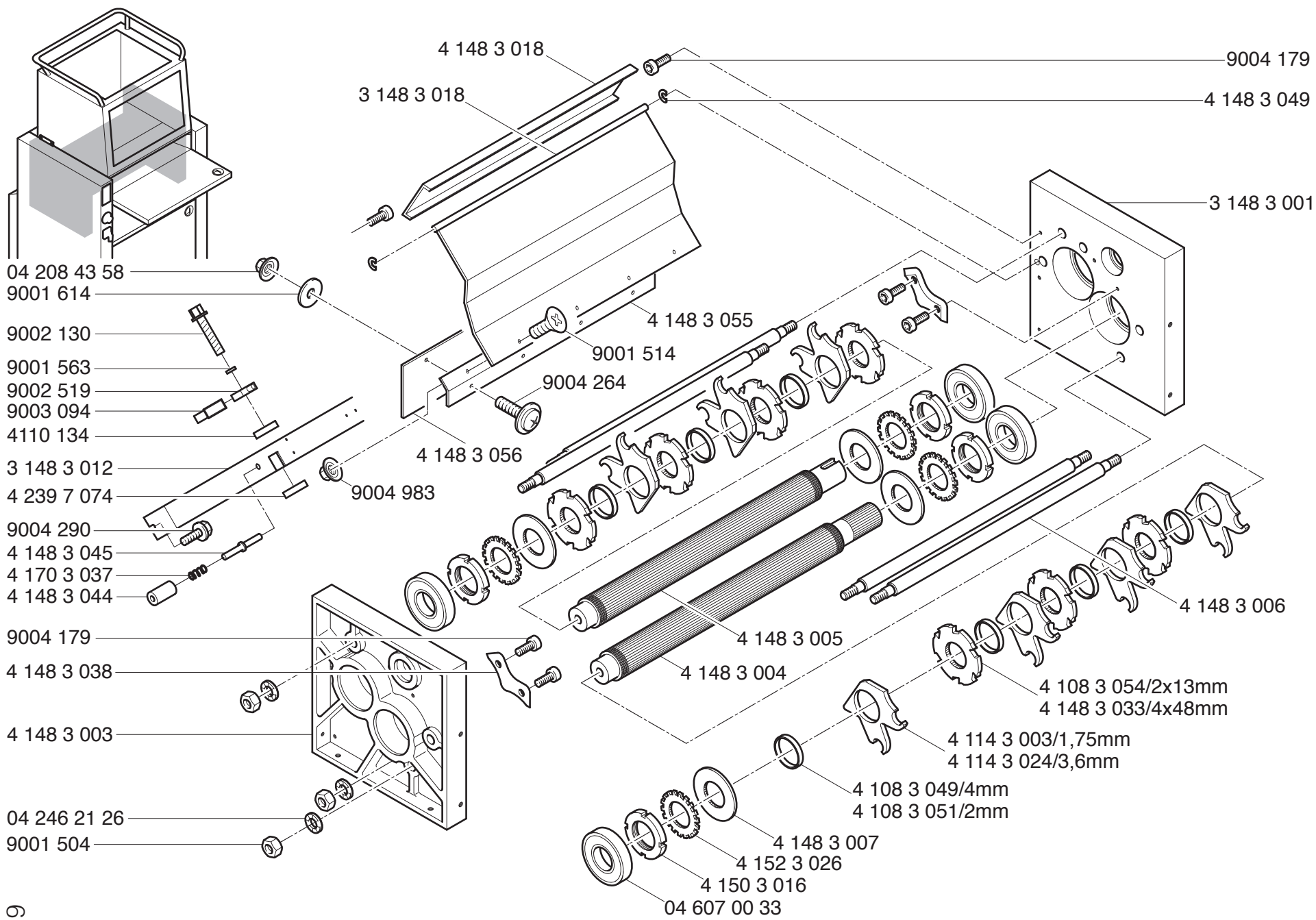
9004 208



04 758 32 35

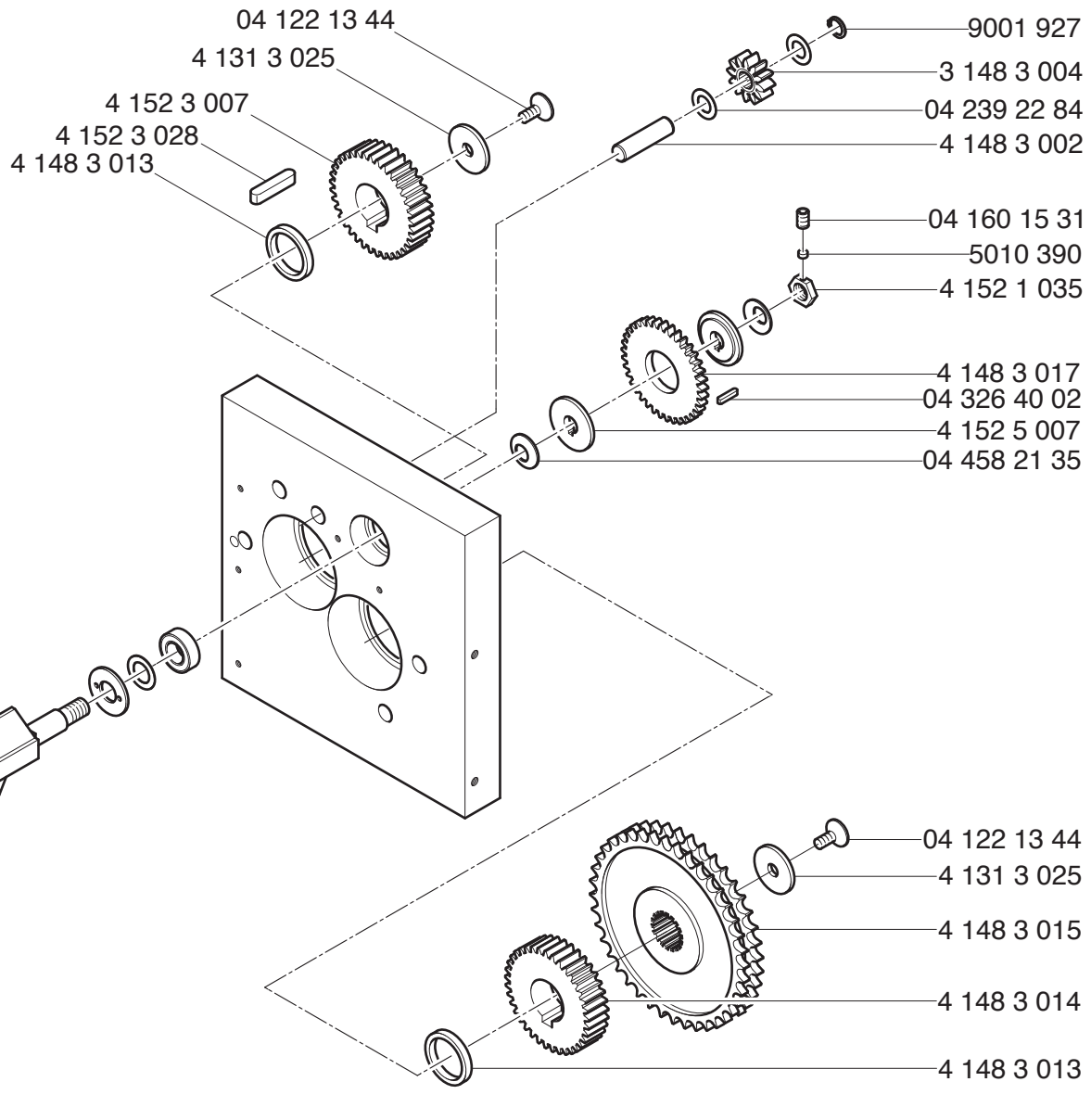
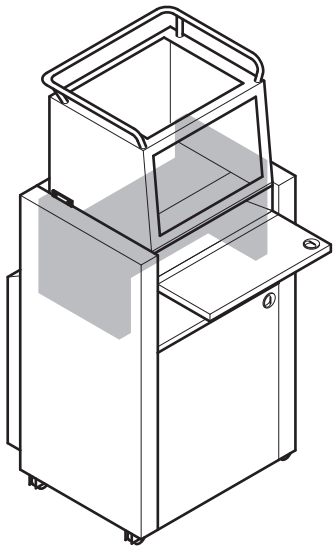
# Mod. 4605 CC E

01.01.2013



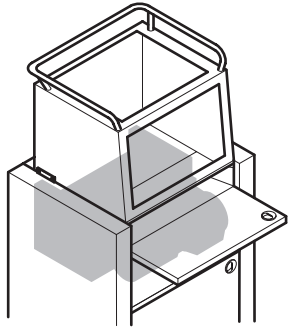
# Mod. 4605 CC E

01.01.2013



# Mod. 4605 CC E

01.01.2013



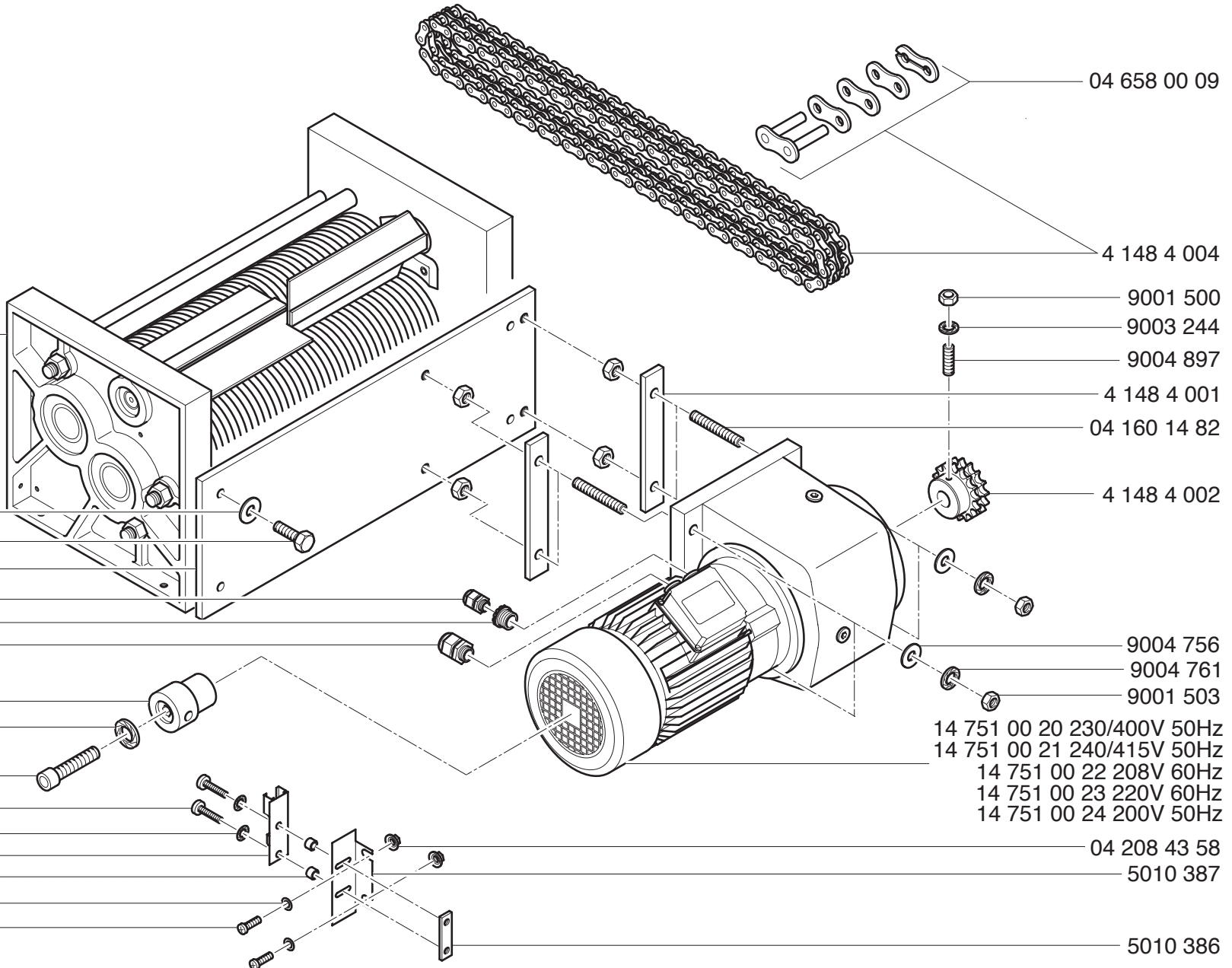
- 2 148 3 005 (5.8mm)
- 2 148 3 006 (8.8mm)
- 2 148 3 007 (1.9x13)
- 2 148 3 008 (3.8x48)

- 9004 755
- 9001 491
- 3 148 3 003
- 9004 268
- 9005 210
- 9005 211

- 3 148 4 001
- 9004 194

- 9004 265
- 9004 320
- 9004 321
- 5010 432
- 5010 385
- 9001 393
- 9001 363

∞



04 658 00 09

4 148 4 004

9001 500

9003 244

9004 897

4 148 4 001

04 160 14 82

4 148 4 002

9004 756

9004 761

9001 503

14 751 00 20 230/400V 50Hz

14 751 00 21 240/415V 50Hz

14 751 00 22 208V 60Hz

14 751 00 23 220V 60Hz

14 751 00 24 200V 50Hz

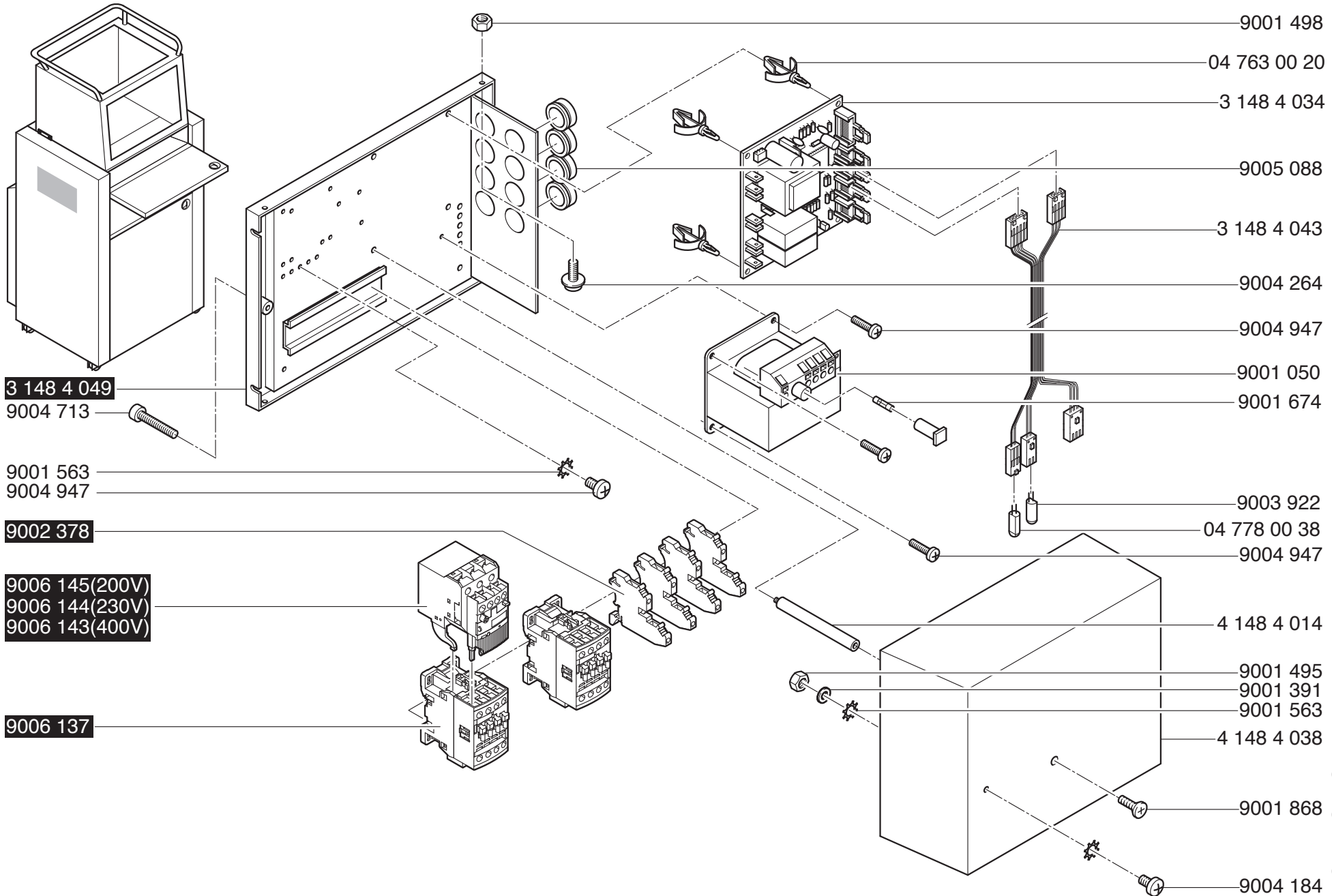
04 208 43 58

5010 387

5010 386

# Mod. 4605 CC E

01.01.2013



3 148 4 049  
9004 713

9001 563  
9004 947

9002 378

9006 145(200V)  
9006 144(230V)  
9006 143(400V)

9006 137

9001 498

04 763 00 20

3 148 4 034

9005 088

3 148 4 043

9004 264

9004 947

9001 050

9001 674

9003 922

04 778 00 38

9004 947

4 148 4 014

9001 495

9001 391

9001 563

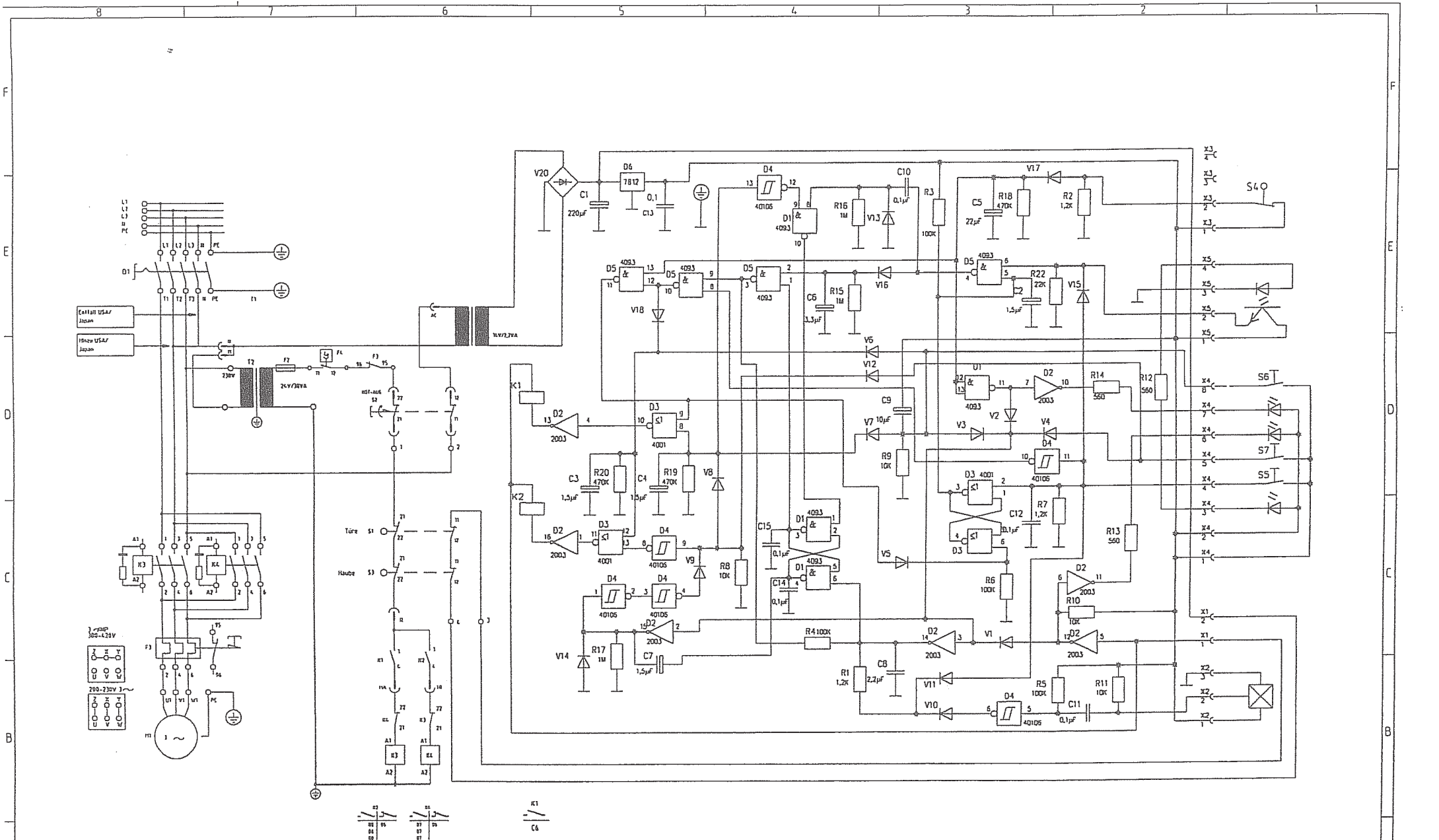
4 148 4 038

9001 868

9004 184

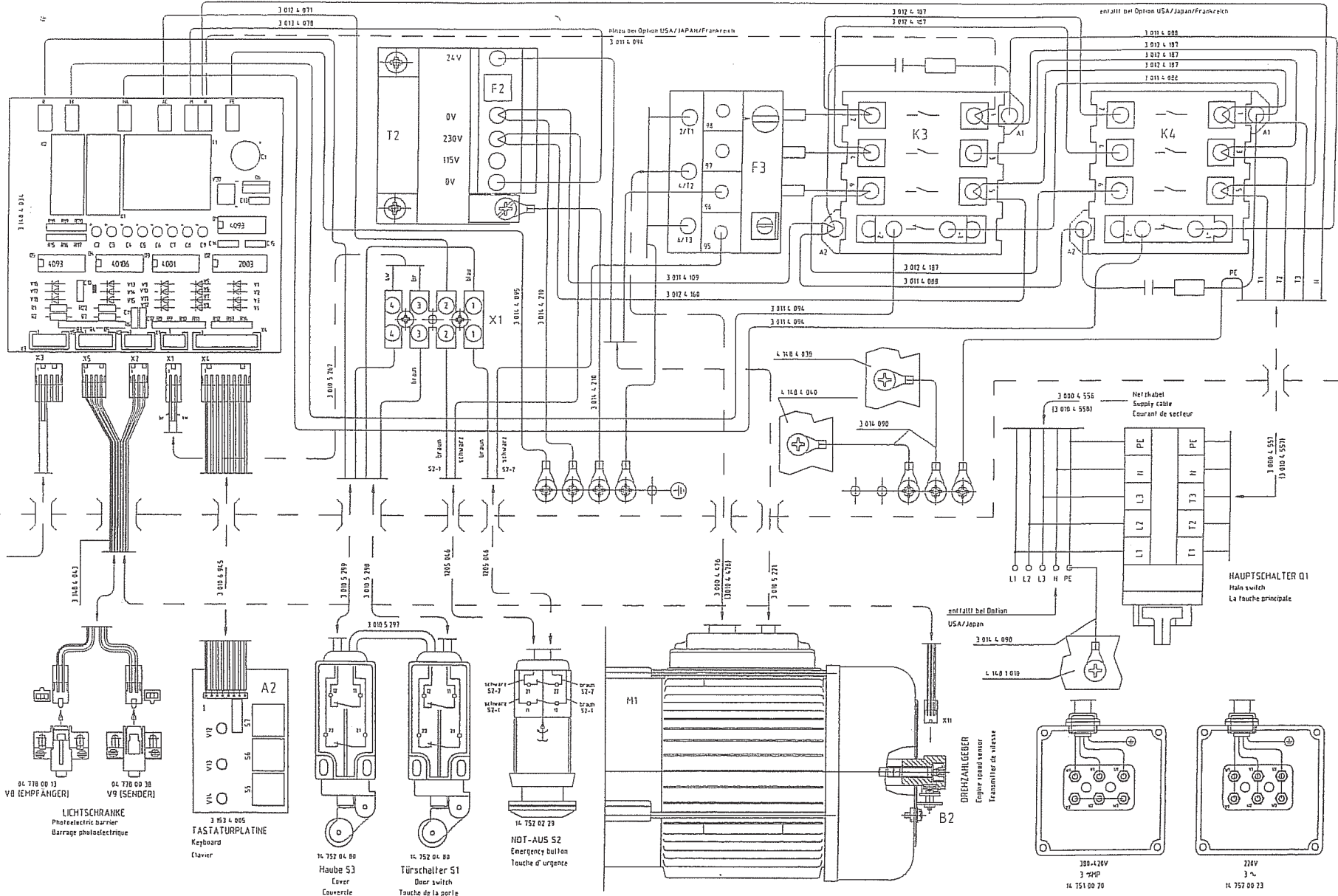
# Mod. 4605 CC E

01.01.2013



EINSTELLWERTE "F3"	
Spp:	2,2 kW
400 V	6,5 A
220 - 230V	9,5 A
200 - 210V	10,5 A

KRUG & PRIESTER				Übersicht	
Krug & Priester GmbH & Co. KG Simon-Schweitzer-Str. 34 72336 Böfingen				Maßstab	Werkstatt
3/85	30.09.99	Schwarz	Form	Stromlaufplan	
			Datum	5146 S/C 4605 S/C	
			Name	4 148 4 047	
			Zeichn. Nr.	17.10.1998	
			Drucknr.	C 14.04.1	
				Schutzzeichen nach DIN 18 000	



- A1 = Steuerplatine
- A2 = Tastaturplatine
- B2 = Geberplatine
- M1 = Motor
- S1 = Türschalter
- S2 = Not-Aus
- S3 = Haube
- S4 = Füllstandsschalter
- S5 = Taste vorwärts
- S6 = Taste Stop
- S7 = Taste rückwärts
- D1 = Hauptschalter
- V8 = Infrarotempfänger
- V9 = Infrarotsender
- V12 = LED "Tür offen"
- V13 = LED "Behälter voll"
- V14 = LED "Betriebsbereit"

Ausführung 400 V Frankreich ohne Nulleiter  
siehe Bauschaltplan Blatt 2

KRUG & PRIESTER	
Krug & Priester GmbH & Co. KG Simon-Schweitzer-Str. 34 72336 Böblingen	
no	
16/5	70 08 99
Scharv.	Trasung
Hersteller	
Datum	Name
12.02.99	Plattner
Gepr.	
Werk	27 10 2730
EDV-Nr.	4 TC 04 04 8

Oberfläche	
Material	Werkstoff
Bauschaltplan	
5146 S/C 4605 S/C	
4 148 4 048	
Schwarzvermerk nach DIN 34 besitzen	