



INSTALLATION AND OPERATION MANUAL

FREESTANDING VENTED GAS FIRED ROOM HEATERS



L20 DVF-2 shown with optional gold door and brickaded interior

Models: L20 BF-2 (B-Vent) and L20 DVF-2 (Direct-Vent)

RETAIN THIS MANUAL FOR FUTURE REFERENCE

P/N 775,021M Rev. C, 8/04

Model L20 DVF-2 may be installed in an aftermarket permanently located, manufactured (mobile) home, where not prohibited by local codes



WARNING: IF THE INFORMATION IN THIS MANUAL IS NOT FOLLOWED EXACTLY, A FIRE OR EXPLOSION MAY RESULT CAUSING PROPERTY DAMAGE, PERSONAL INJURY OR LOSS OF LIFE.

FOR YOUR SAFETY: Do not store or use gasoline or other flammable vapors or liquids in the vicinity of this or any other appliance.

FOR YOUR SAFETY: What to do if you smell gas:

- **DO NOT** light any appliance.
- **DO NOT** touch any electrical switches.
- Do not use any phone in your building.
- Immediately call your gas supplier from a neighbor's phone. Follow your gas suppliers instructions.
- If your gas supplier cannot be reached, call the fire department.

Installation and service must be performed by a qualified installer, service agency or the gas supplier.

AVERTISSEMENT: ASSUREZ-VOUS DE BIEN SUIVRE LES INSTRUCTIONS DONNÉ DANS CETTE NOTICE POUR RÉDUIRE AU MINIMUM LE RISQUE D'INCENDIE OU POUR ÉVITER TOUT DOMMAGE MATÉRIEL, TOUTE BLESSURE OU LA MORT.

POUR VOTRE SÉCURITÉ: Ne pas entreposer ni utiliser d'essence ni d'autre vapeurs ou liquides inflammables dans le voisinage de cet appareil ou de tout autre appareil.

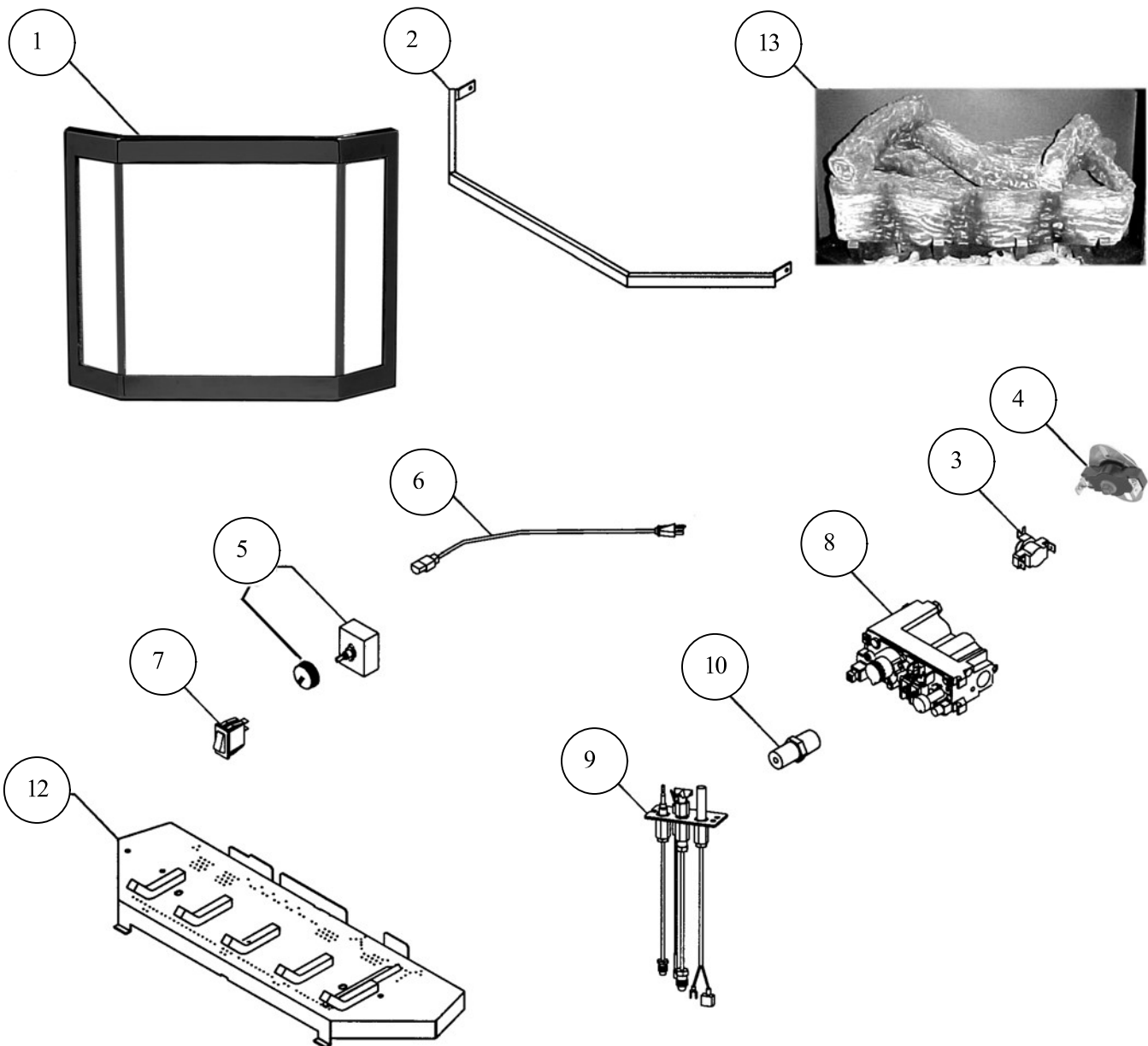
POUR VOTRE SÉCURITÉ: Que faire si vous sentez une odeur de gaz:

- Ne pas tenter d'allumer d'appareil.
- Ne touchez à aucun interrupteur. Ne pas vous servir des téléphones se trouvant dans le bâtiment où vous vous trouvez.
- Evacuez la pièce, le bâtiment ou la zone.
- Appelez immédiatement votre fournisseur de gaz depuis un voisin. Suivez les instructions du fournisseur.
- Si vous ne pouvez rejoindre le fournisseur de gaz, appelez le service des incendies.

L'installation et service doit être exécuté par un qualifié installateur, agence de service ou le fournisseur de gaz.

REPLACEMENT PARTS – Models: L20BF-2 & L20 DVF-2

Item #	Catalog #	Description	Where Used
1	17M63	Door Assembly, Charcoal	All
2	52L38	Upper Trim Assembly	All
	52L37	Blower, Air Circulating	All
3	52L12	Thermal Fan Switch	All
4	34121H	Disc, High Limit, Manual Reset (Spill Switch) L250-30F	L20 BF-2
5	10050088	Rheostat (speed control for blower)	All
6	12058820	Power Cord (blower)	All
7	52L13	On / Off Switch, Burner	All
8	64L98	Control Valve NG (with LP Conv. Kit)	All
9	52L15	Pilot Assembly NG	All
10	15050040	Orifice, #40, NG (0-4500' / 1370m)	All
10	10850187	Orifice, #53, LPG (0-4500' / 1370m)	All
12	17M61	Burner Assembly	All
13	17M62	Log Set	All



For the location of the nearest Dealer for replacement parts, contact: Lennox Hearth Products; 1110 West Taft Avenue; Orange, CA 92865

OPTIONAL ACCESSORIES – Models: L20BF-2 & L20 DVF-2

Item #	Catalog #	Model	Description
1	14M07	DK2-G	Door Kit, L20, Gold
2	14M05	BRK-L20	Brickaded Interior Kit, L20
3	H0251	RC-STAT	Deluxe Remote Control (Thermostatically controlled)
4	H0249 (RC)	RC	Remote Control (Standard On / Off)
5	89L36	WTK	Wall Thermostat Kit
6	19L92	TSPK-C	Touch-up Spray Paint Kit, Charcoal
7	88L53	FGE	Glowing Embers, 1 oz bag

