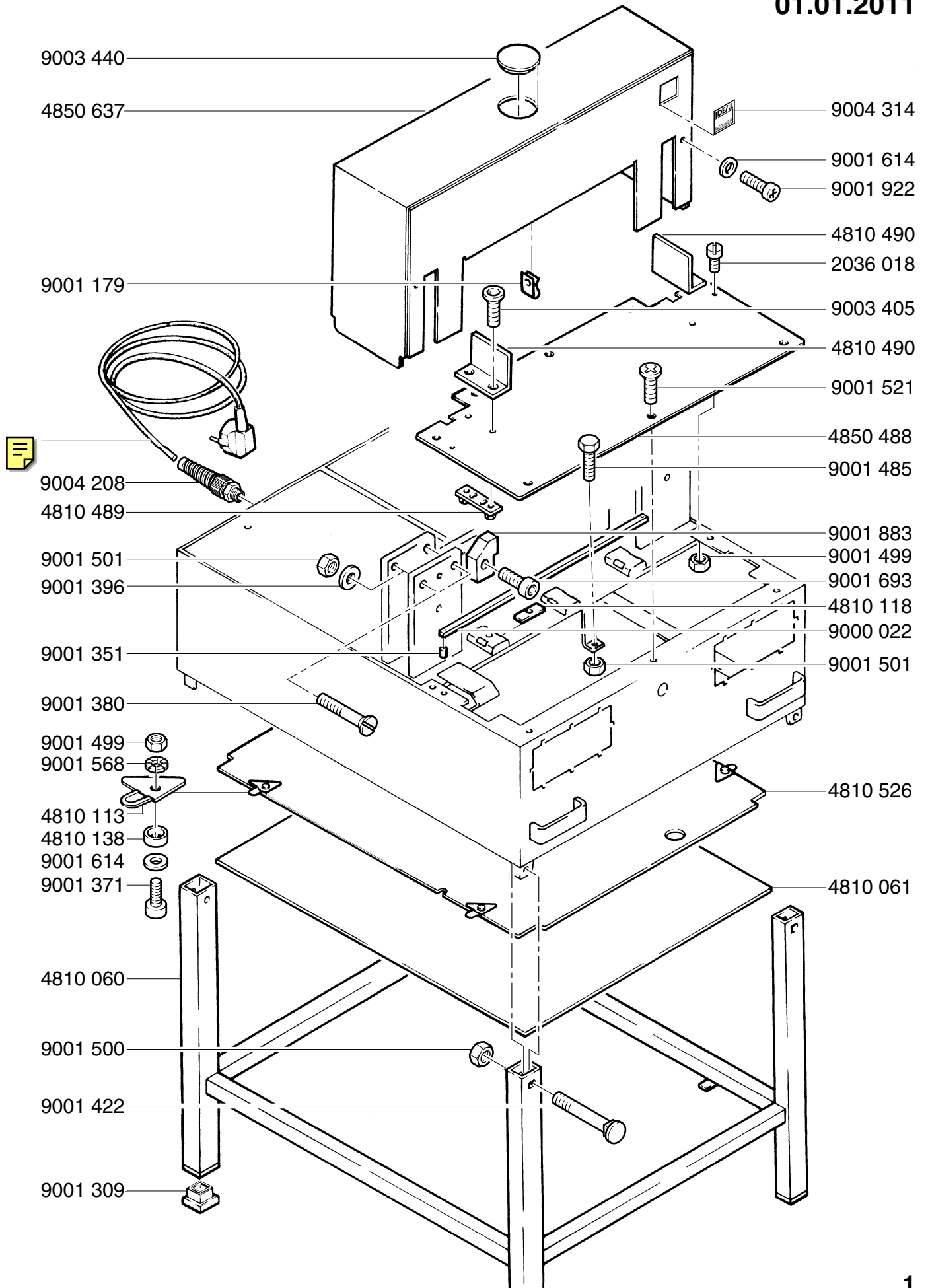


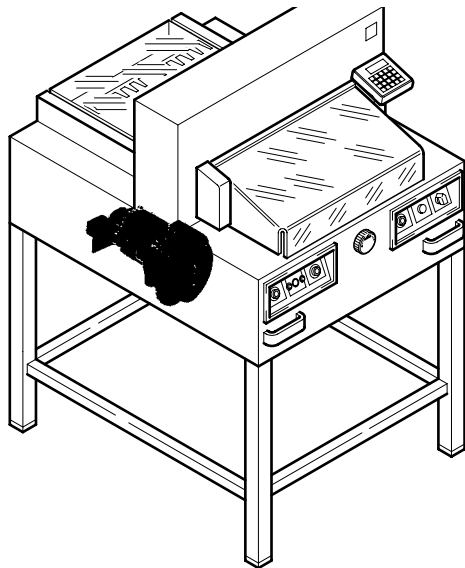
Mod.4850-95EP D

01.01.2011

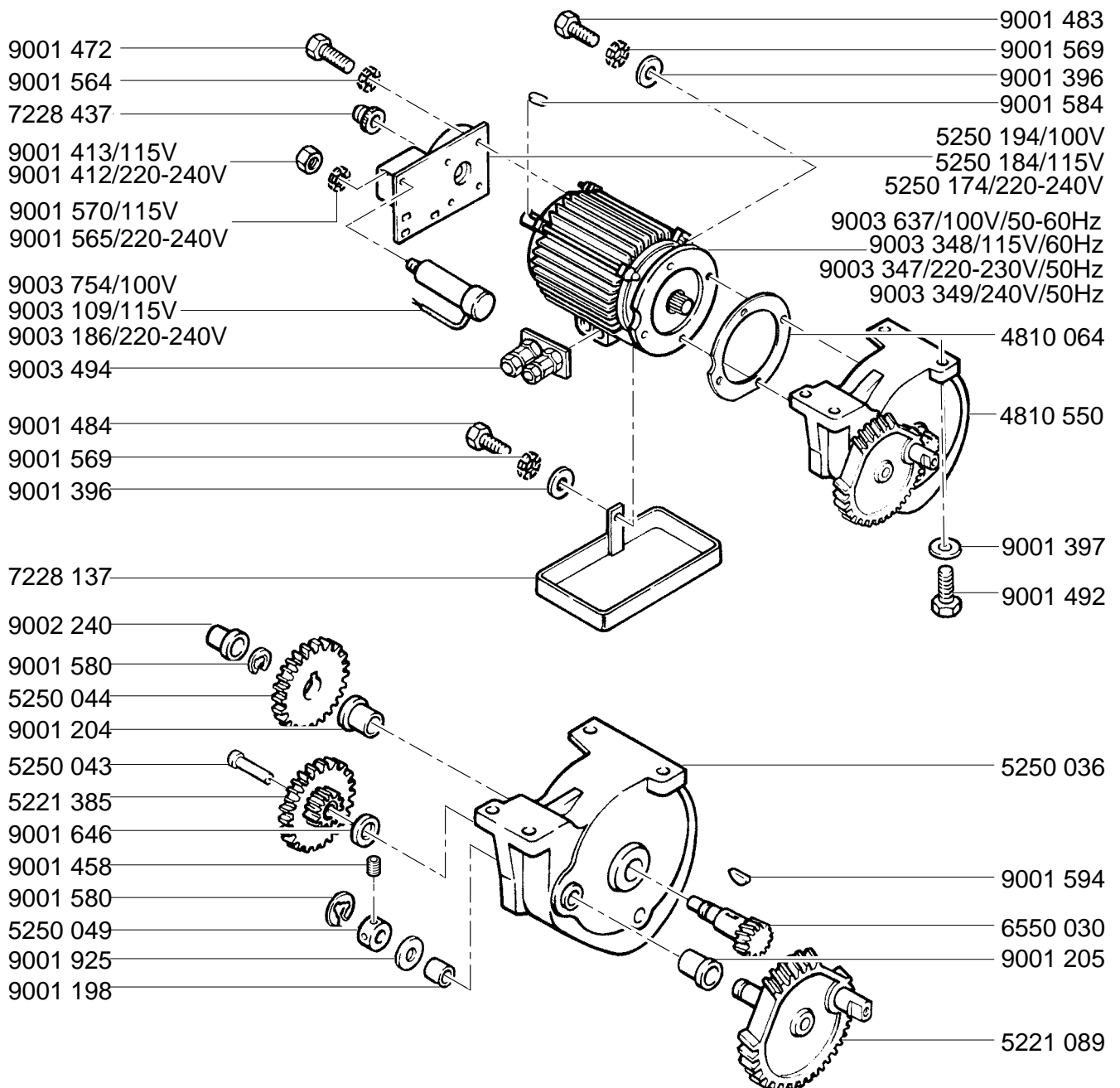
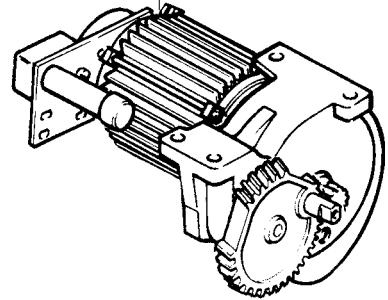


Mod.4850-95EP D

01.01.2011

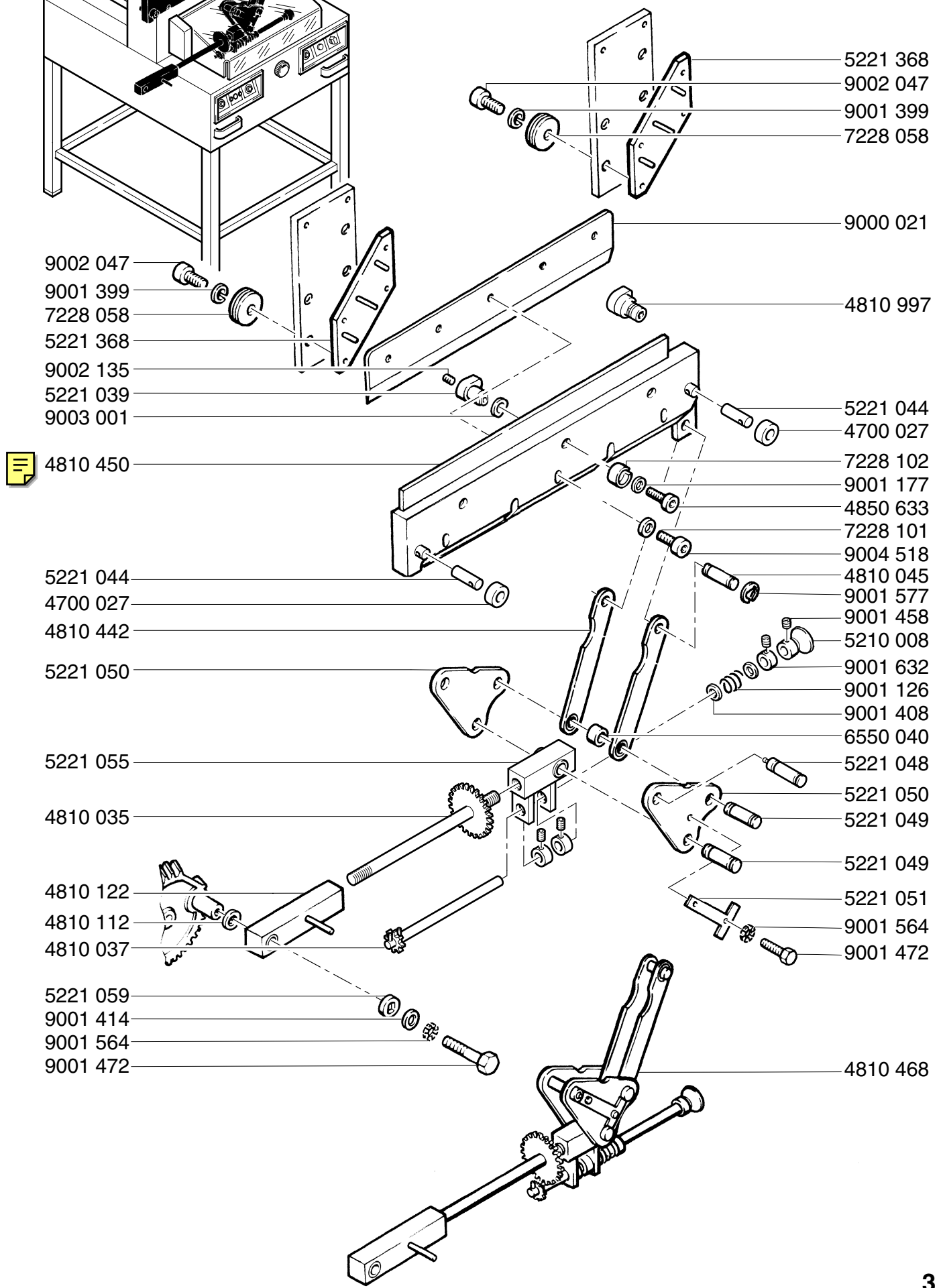
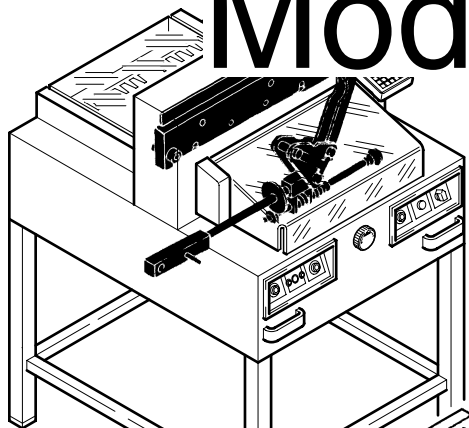


- 4810 548/100V/50-60Hz
- 4810 541/115V/50Hz
- 4810 540/220-230V/50Hz
- 4810 542/240V/50Hz



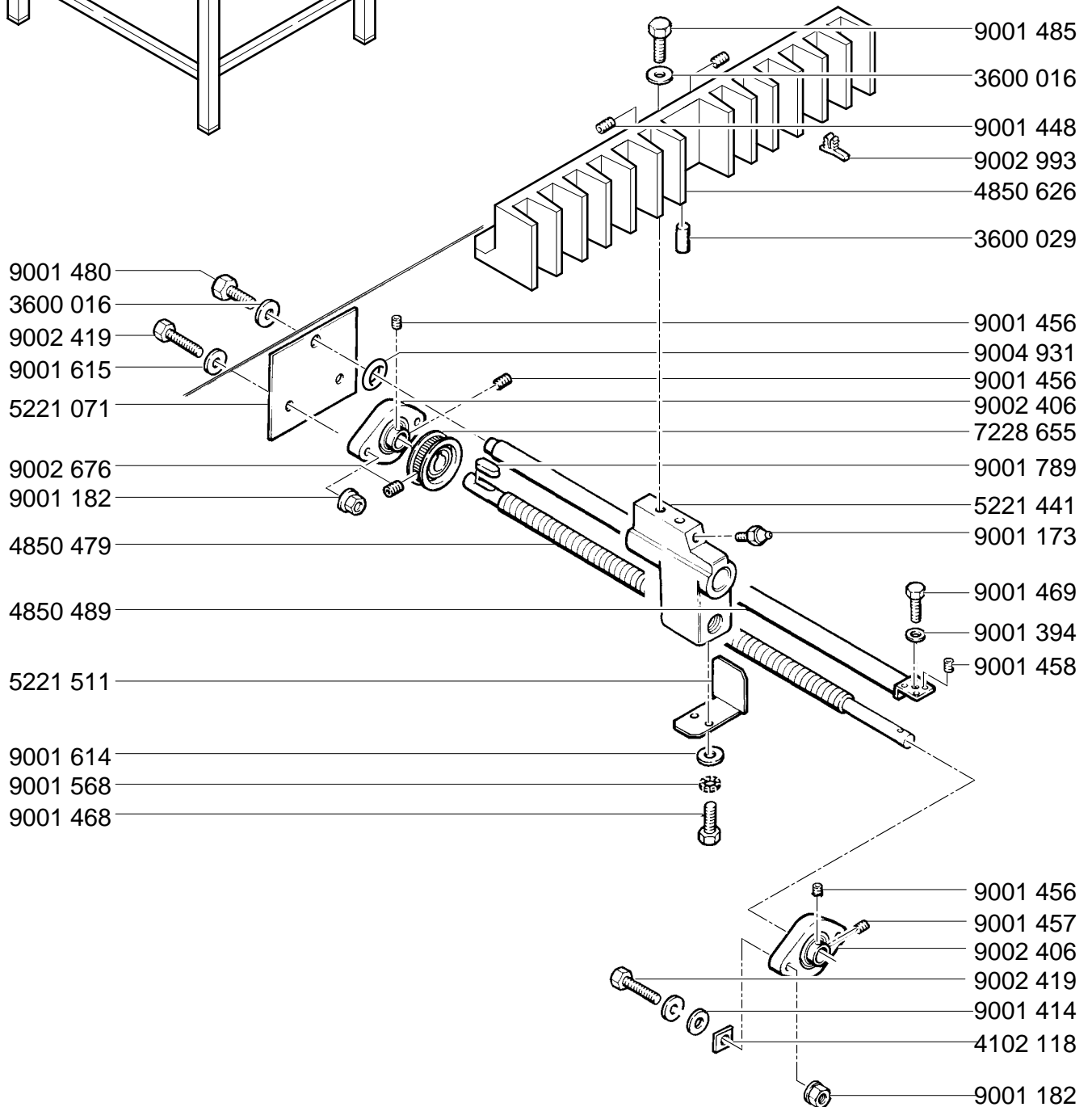
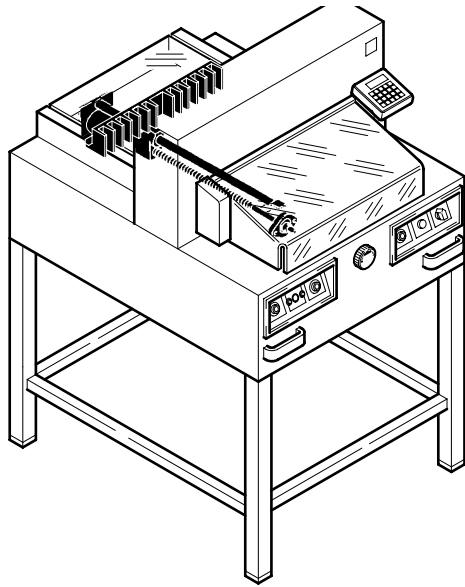
Mod.4850-95EP D

01.01.2011



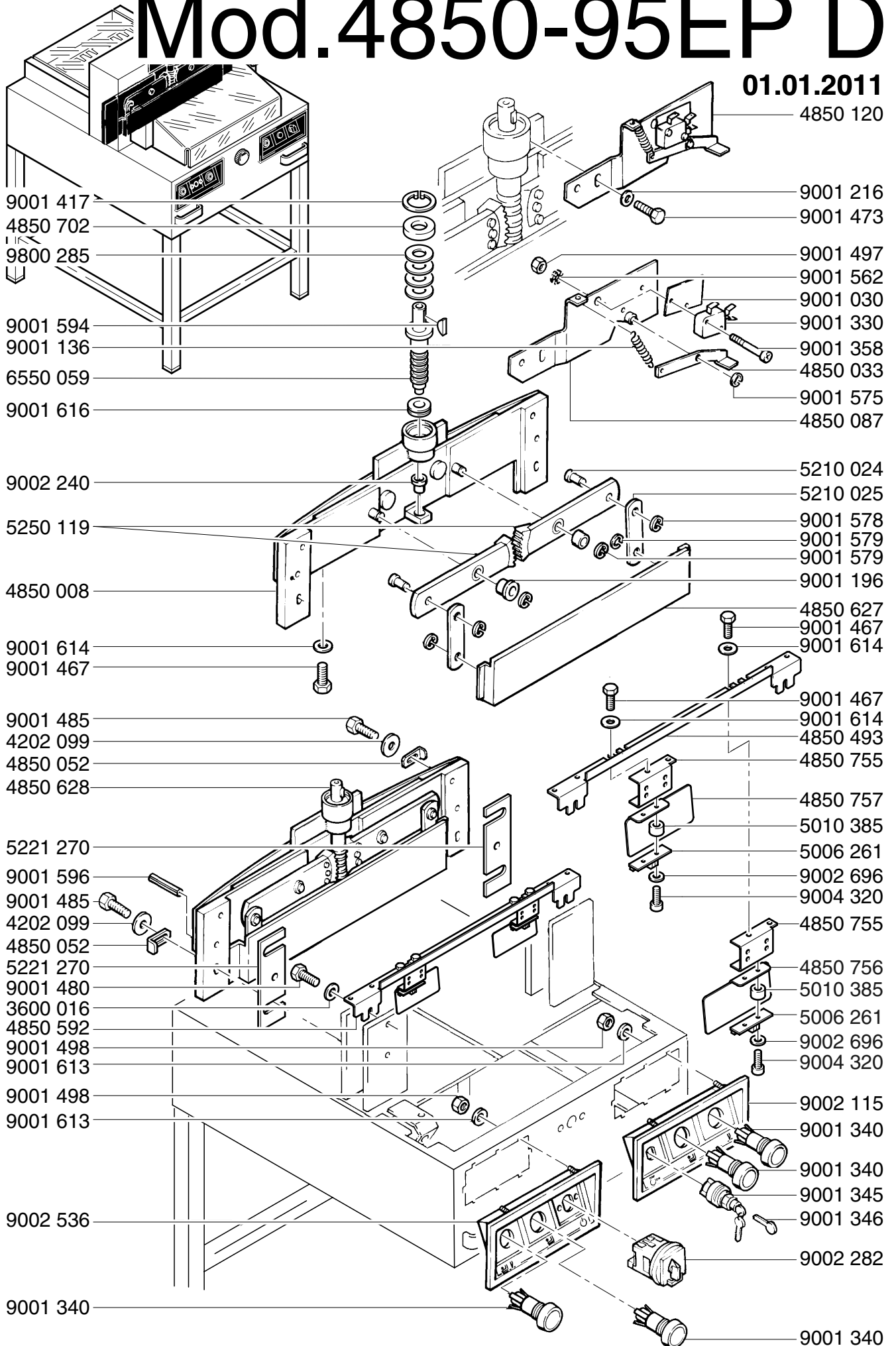
Mod.4850-95EP D

01.01.2011



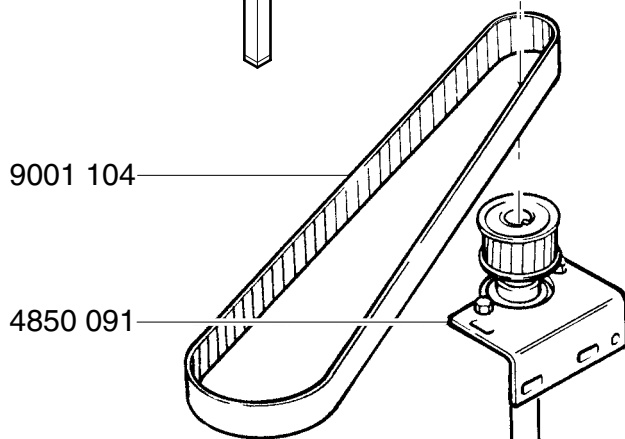
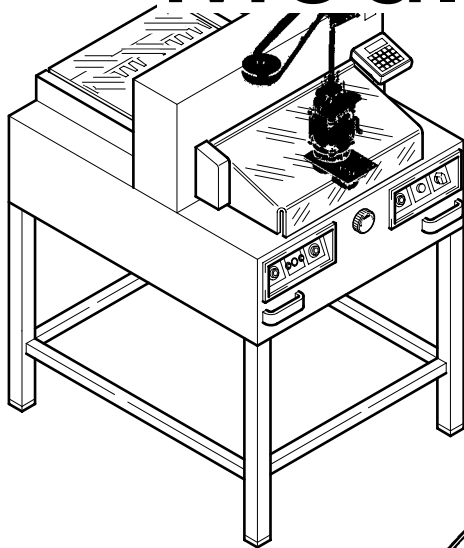
Mod.4850-95EP D

01.01.2011



Mod.4850-95EP D

01.01.2011



9001 104

4850 091

4202 027

9001 458

9001 641

4850 010

9001 460

5250 062

4850 130

9001 458

9003 843/100V

9001 056/115V

9001 057/220-240V

9001 491

4850 046

5250 194/100V

5250 184/115V

5250 174/220-240V

4850 109/100V

4850 093/115V

4850 092/220-240V

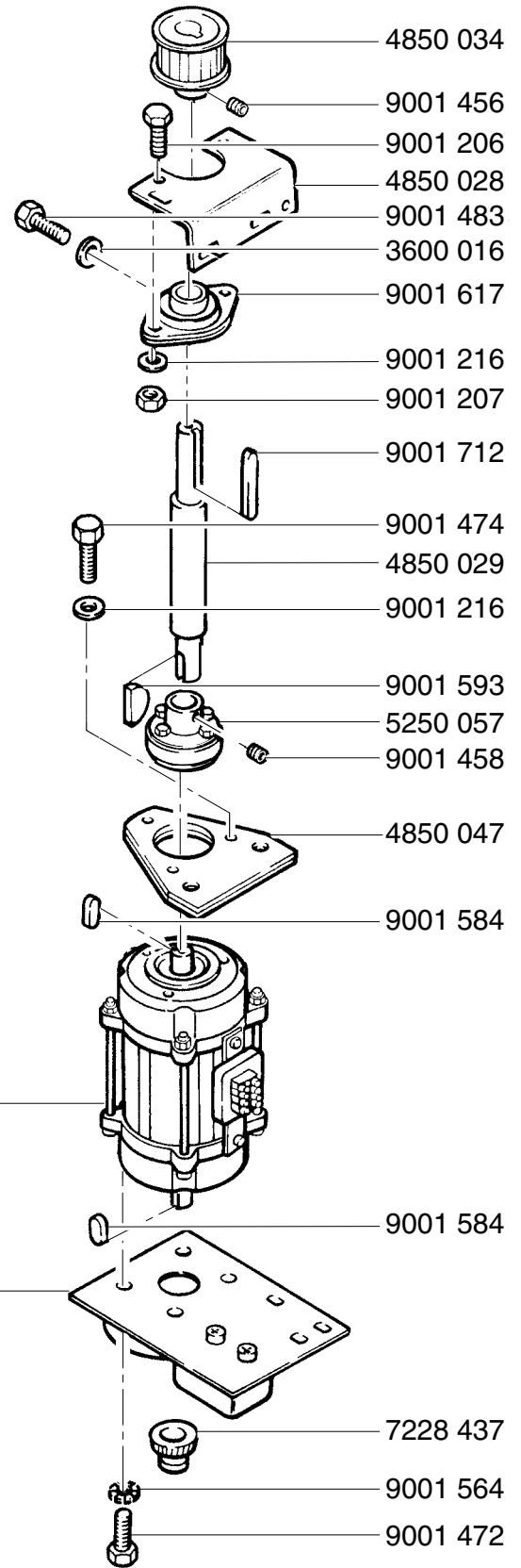
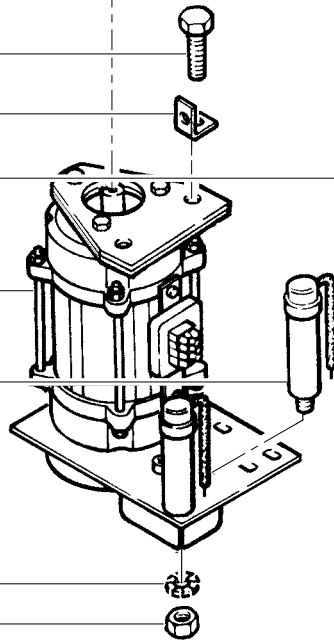
9001 268/100V

9001 265/115V

9001 261/220-240V

9001 565

9001 412



4850 034

9001 456

9001 206

4850 028

9001 483

3600 016

9001 617

9001 216

9001 207

9001 712

9001 474

4850 029

9001 216

9001 593

5250 057

9001 458

4850 047

9001 584

9001 584

9001 584

9001 584

9001 584

9001 584

9001 584

9001 584

9001 584

9001 584

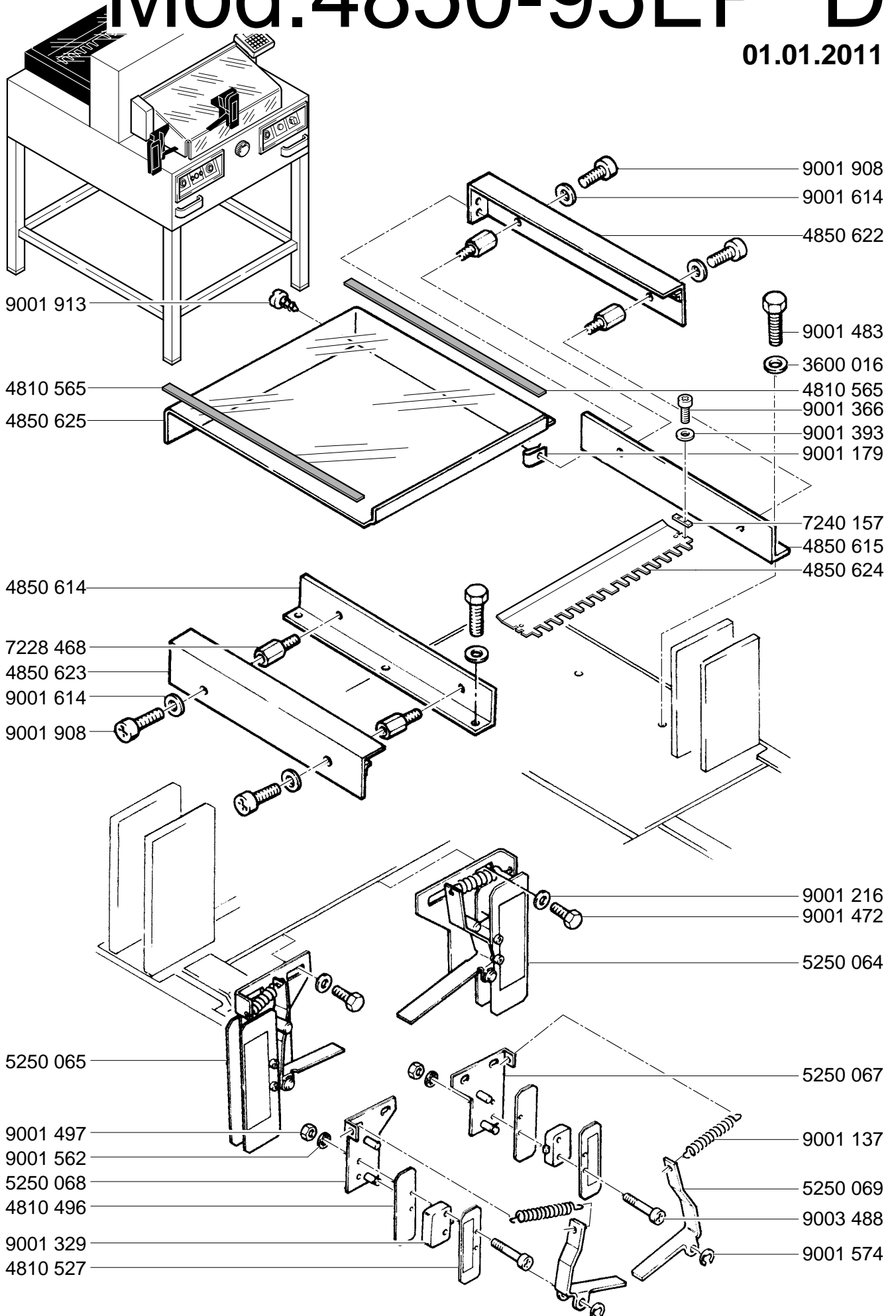
7228 437

9001 564

9001 472

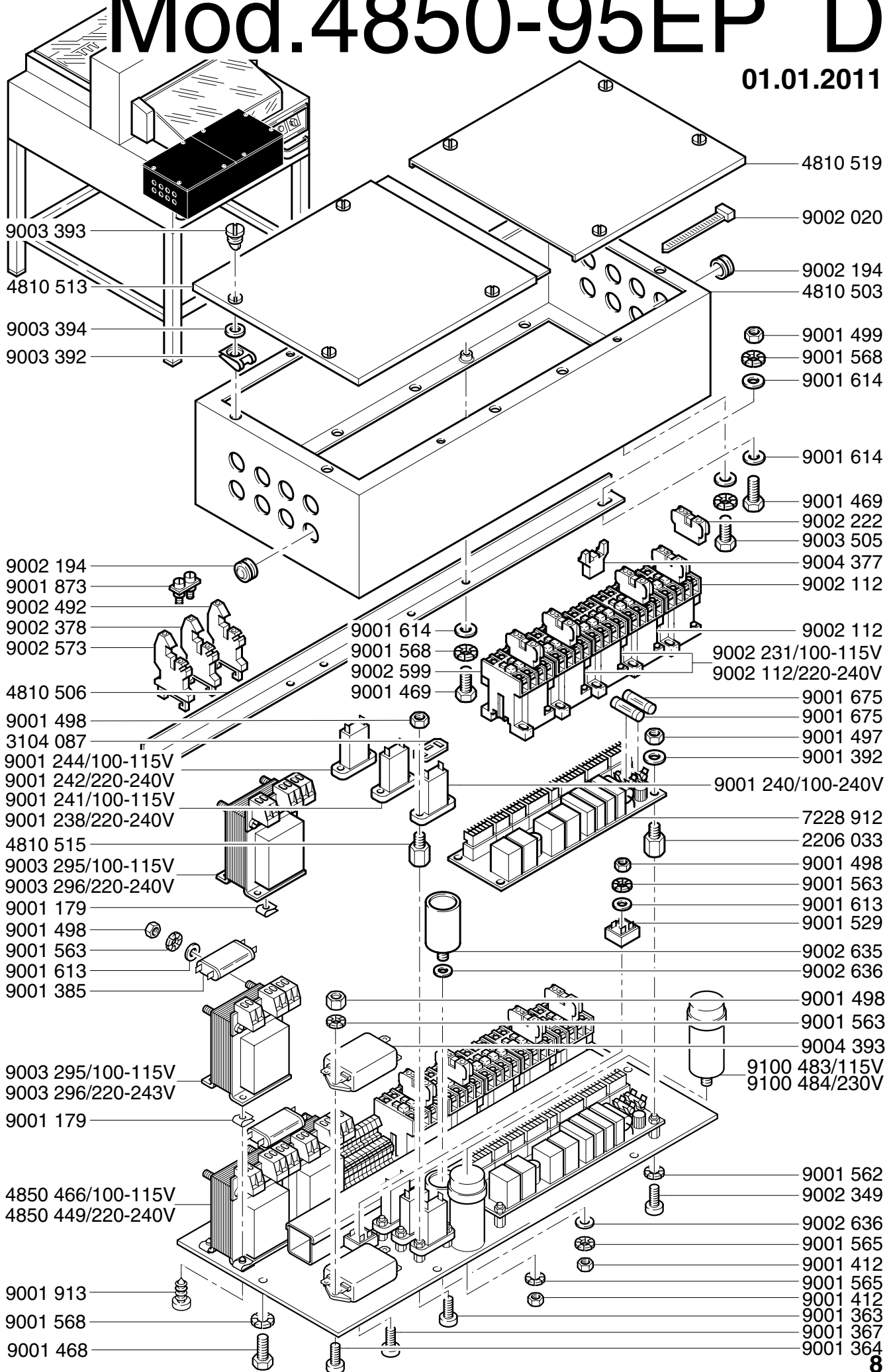
Mod.4850-95EP D

01.01.2011



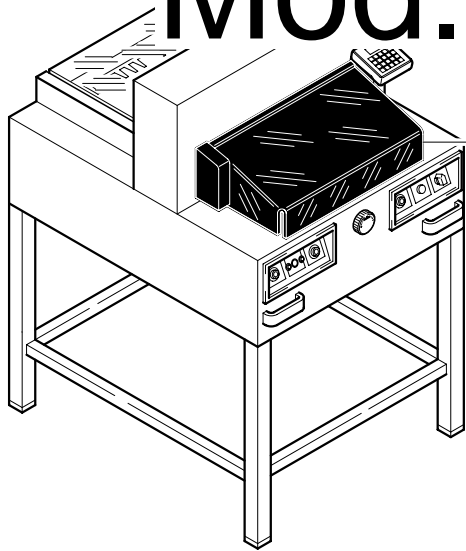
Mod.4850-95EP D

01.01.2011



Mod.4850-95EP D

01.01.2011



4850 443

9001 363
9001 563
9003 473

9003 094
9001 337
9001 563
4810 454
9001 563
9002 130

4810 459
9001 574

9003 510

9001 574
4810 455

9003 510

9003 354
9003 094

9001 563
4810 458

9001 563
9002 130

6550 682

9001 534
9001 556
9003 429
9001 556
4810 480

9001 646
9001 498
9001 646

4810 451

9001 869

9001 216
9001 564
9001 473

4810 449

9001 646

4810 469

9003 429
9001 556
9001 556

9001 534

9001 574

9003 434

9001 574

9003 094

9001 020

4810 487

9001 363

4810 570

4810 469

9001 646
4810 472

9001 869

9001 216
9001 564

9001 473

4810 475

9001 498

9002 130

9001 563
4810 458

9001 574

4810 457

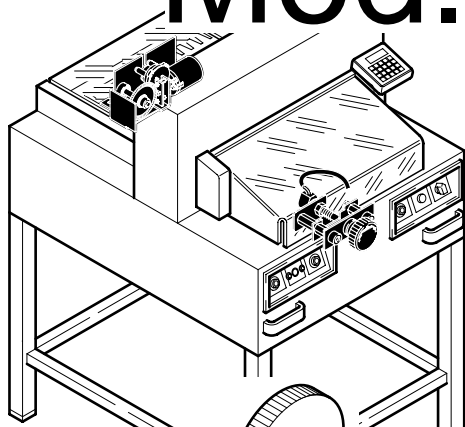
9001 563
9003 354

9003 510
9003 473

9001 563

Mod.4850-95EP D

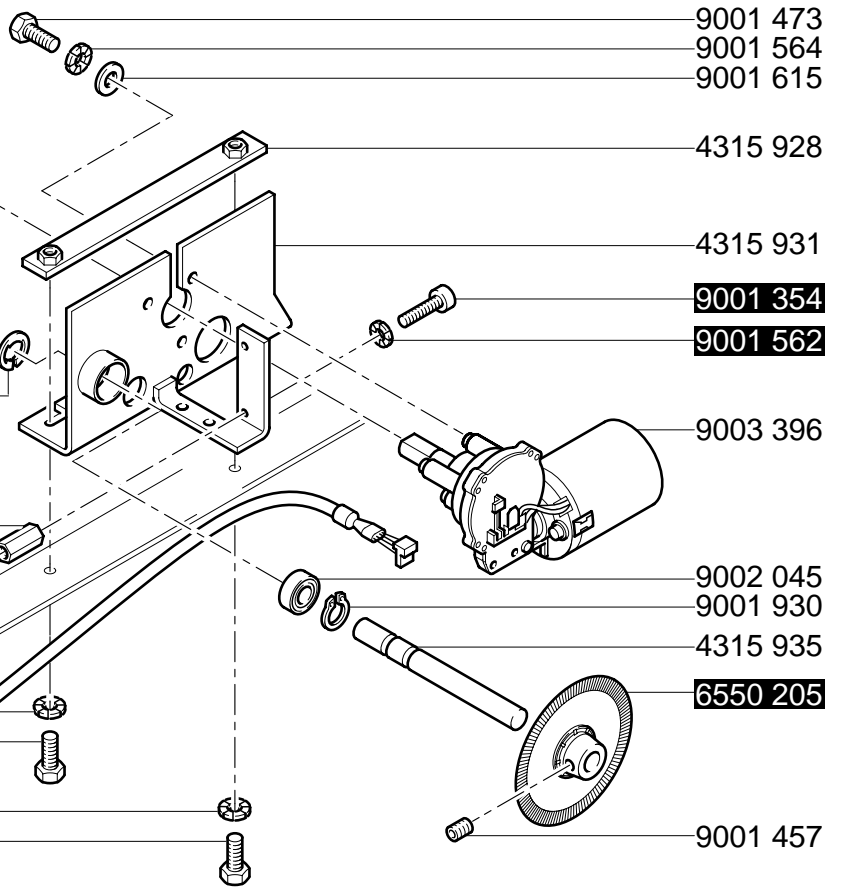
01.01.2011



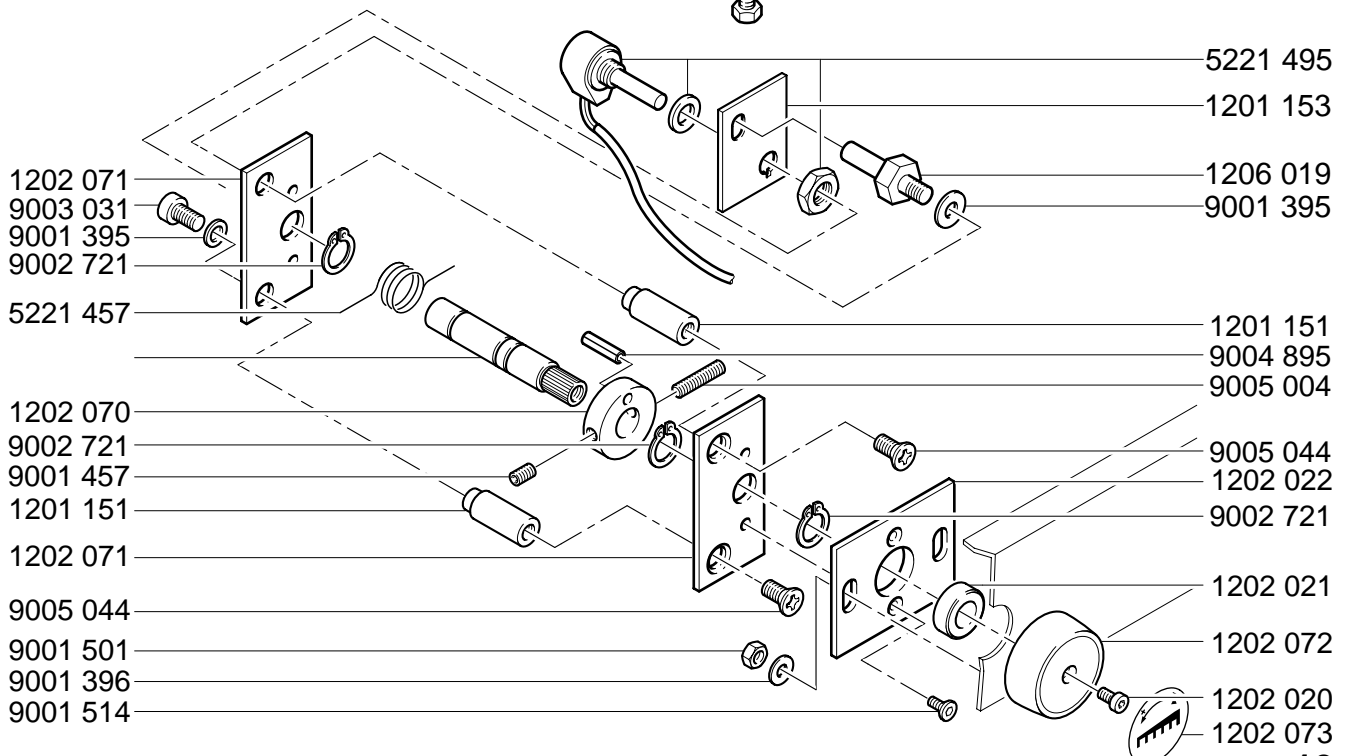
- 5221 483
- 9001 458
- 9003 443
- 7228 655
- 9002 676
- 9001 930
- 9002 045
- 9001 416

- 4850 503**
- 9004 704**
- 9001 562**
- 9001 354**

- 9001 568
- 9001 469
- 4850 552
- 9001 568
- 9001 469



- 9001 473
- 9001 564
- 9001 615
- 4315 928
- 4315 931
- 9001 354**
- 9001 562**
- 9003 396
- 9002 045
- 9001 930
- 4315 935
- 6550 205**
- 9001 457

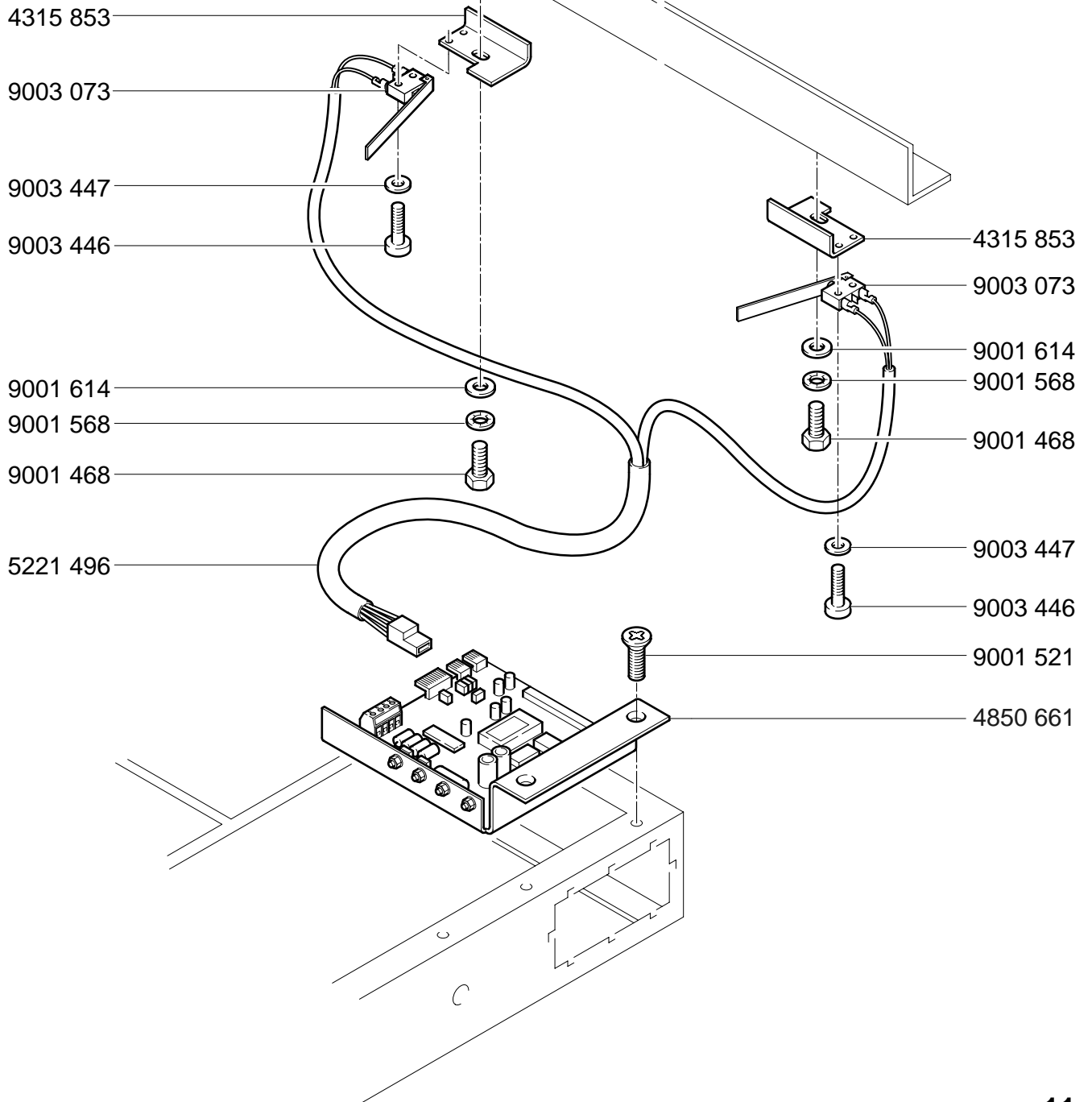
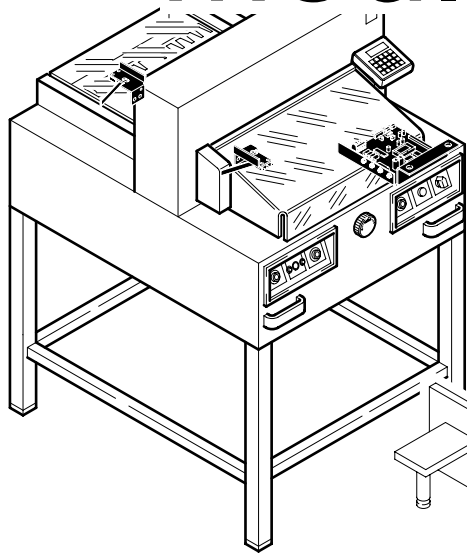


- 1202 071
- 9003 031
- 9001 395
- 9002 721
- 5221 457
- 1202 070
- 9002 721
- 9001 457
- 1201 151
- 1202 071
- 9005 044
- 9001 501
- 9001 396
- 9001 514

- 5221 495
- 1201 153
- 1206 019
- 9001 395
- 1201 151
- 9004 895
- 9005 004
- 9005 044
- 1202 022
- 9002 721
- 1202 021
- 1202 072
- 1202 020
- 1202 073

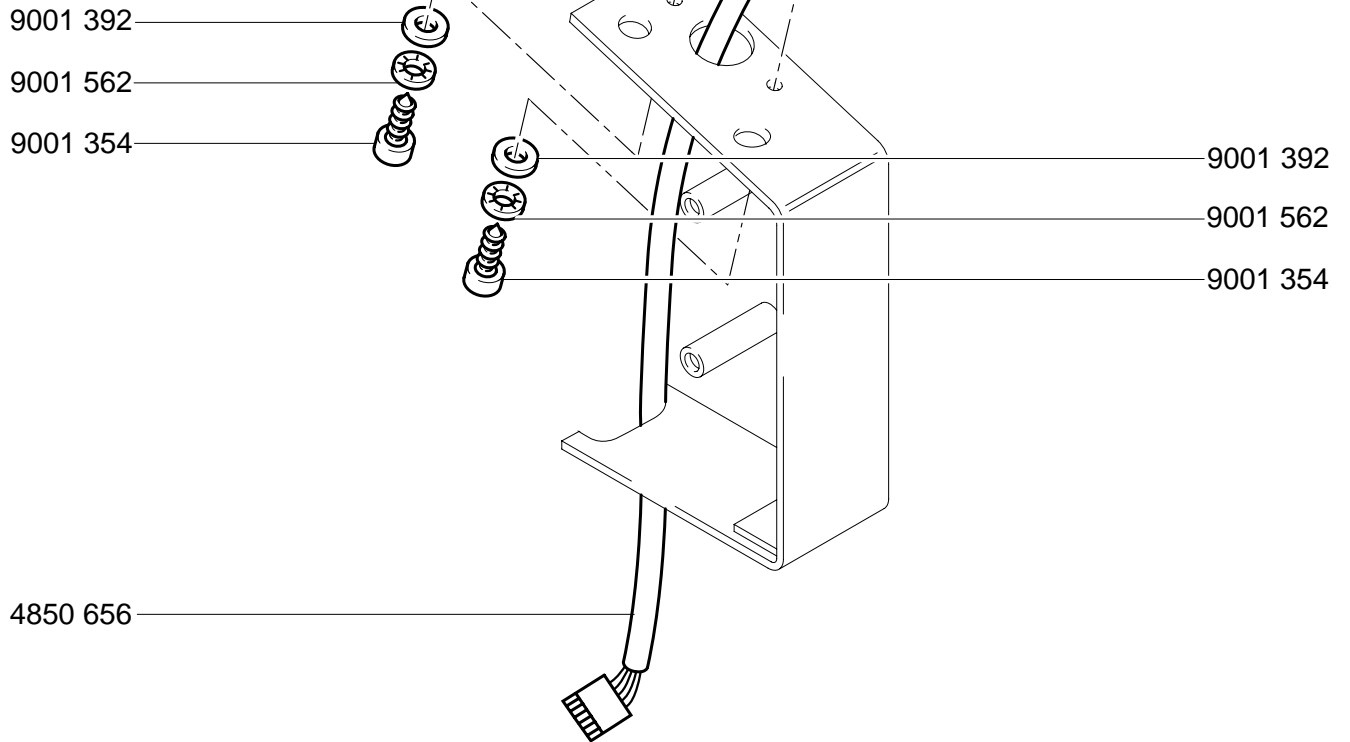
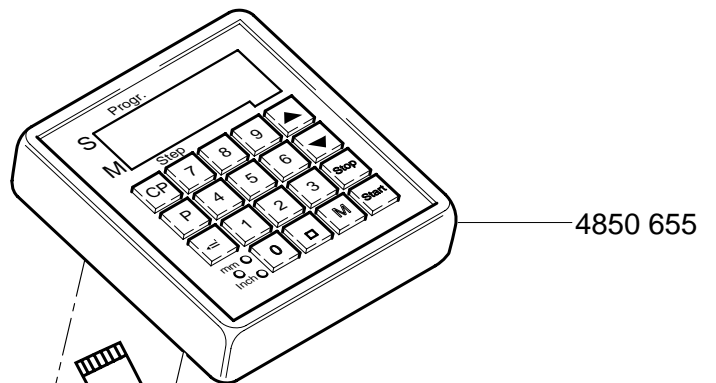
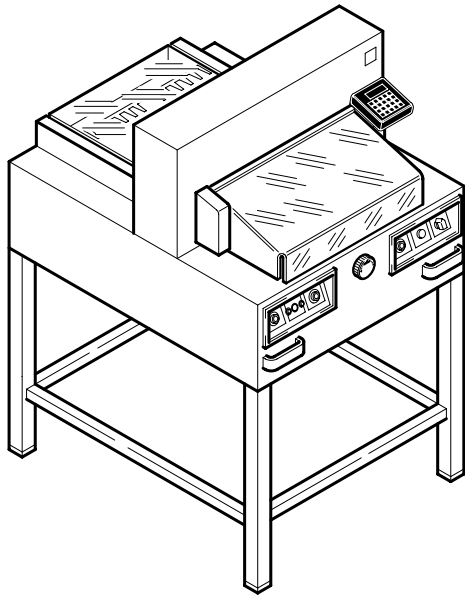
Mod.4850-95EP D

01.01.2011



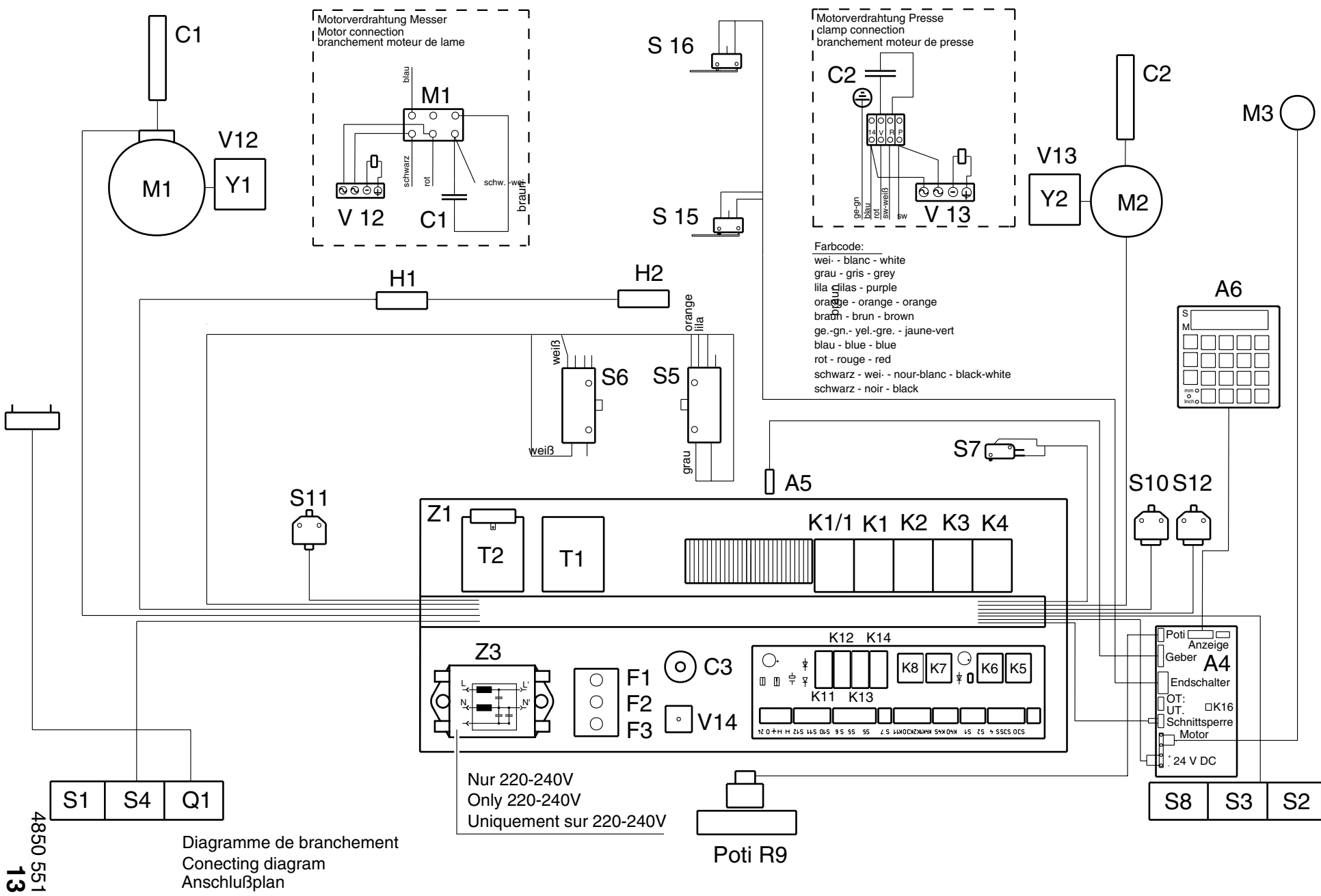
Mod.4850-95EP D

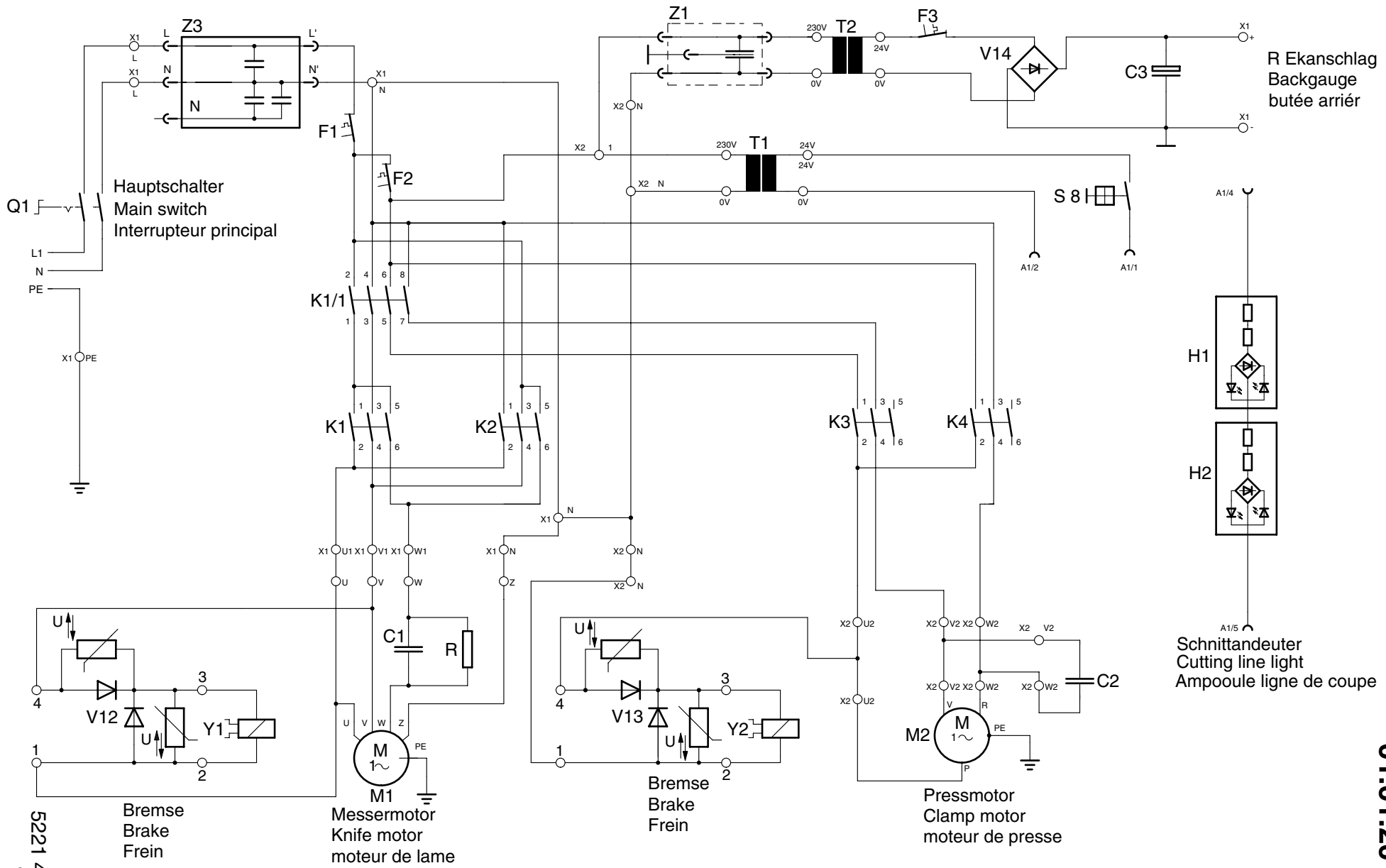
01.01.2011



Mod. 4850-95EP D

01.01.2011

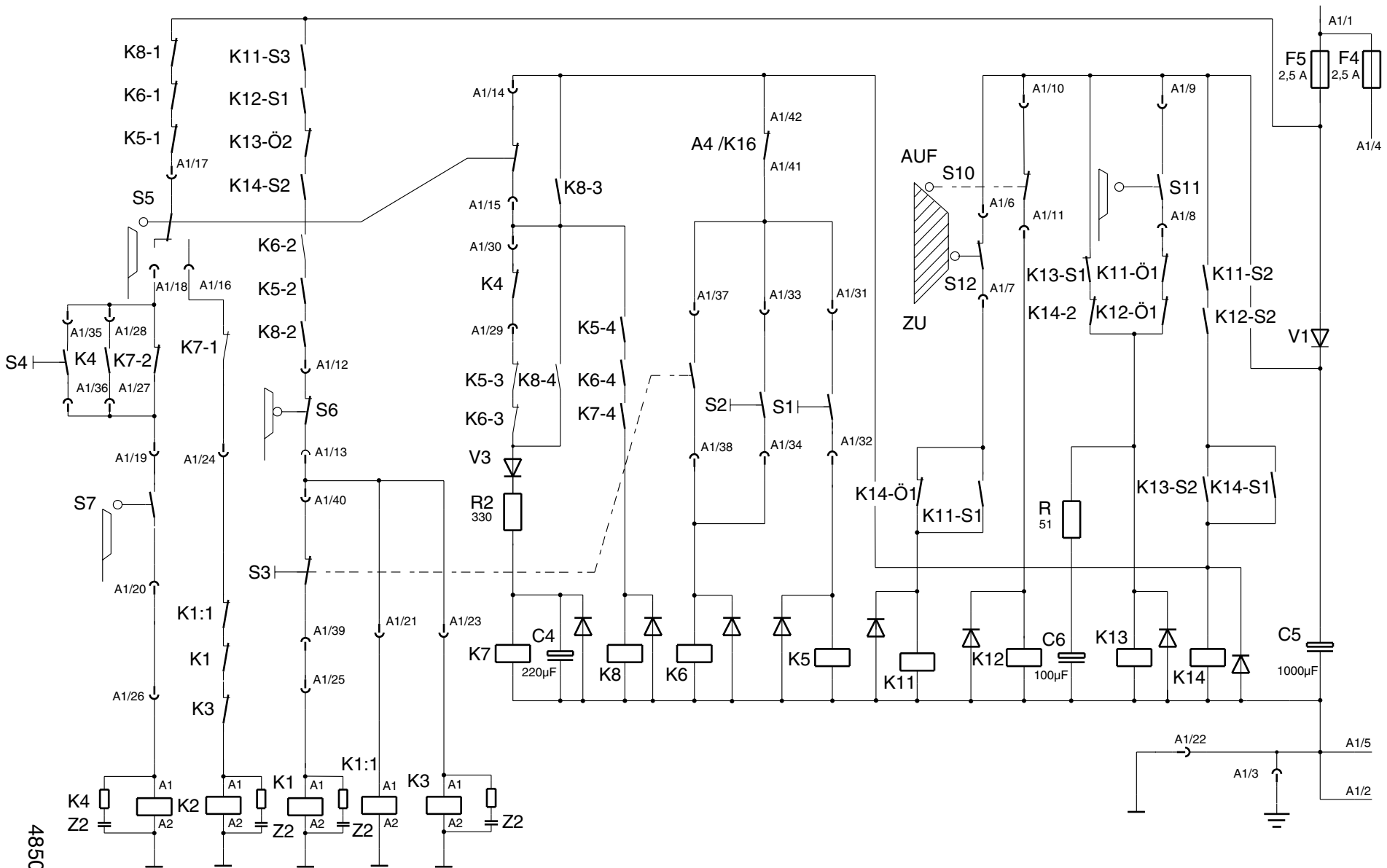




5221 400
14

Mod. 4850-95EP D

01.01.2011



Mod. 4850-95EP D

01.01.2011

Index 4850-95 EP, 5221-95 EC, 5221-95 EP, 6550-95 EC, 6550-95 EP

- 1 -

Code	Deutsch	English	Français	Holländisch	Italiano	Espanol
A1	Platine Steuerung	PCB - control	Platine de commande	Stuurprint	Scheda controllo	Placa de control
A4	Platine R Ekanschlag	PCB-backgauge	Platine butée arrière	Zadelmotorsturing	Scheda di battuta posteriore	Placa escuadra trasera
A5	Platine Geber	PCB-counter	Platine compteur d'impulsions	Print teller	Scheda contatore	Placa del contactor
A6	Platine Tastatur, Anzeige	PCB keyboard, display	Pupitre de commande EC	Print display EC	Scheda display EC	Placa de display EC
C1	Kondensator	Capacitor	Condensateur	Condensator	Condensatore	Condensador
C2	Kondensator	Capacitor	Condensateur	Condensator	Condensatore	Condensador
C3	Kondensator	Capacitor	Condensateur	Condensator	Condensatore	Condensador
C4	Kondensator	Capacitor	Condensateur	Condensator	Condensatore	Condensador
C5	Kondensator	Capacitor	Condensateur	Condensator	Condensatore	Condensador
C6	Kondensator	Capacitor	Condensateur	Condensator	Condensatore	Condensador
F1	Überlastschutz Messer	Knife overload	Disjoncteur lame	Overbel.schakelaar mesm.	Interruttore sovraccarico lama	Disyuntor estribo cuchilla
F2	Überlastschutz Presse	clamp overload	Disjoncteur presse	Overbel.schakelaar persm.	Interr. sovraccarico pressino	Disyuntor estribo prensa
F3	Überlastschutz R Ekans.	Backgauge overload	Disjoncteur butée arrière	O. schakelaar achteraanleg	Interr. sovr. di battuta posteriore	Disyuntor escuadra trasera
F4	Sicherung	Fuse	Fusible	Zekering	Fusibile	Fusible
F5	Sicherung	Fuse	Fusible	Zekering	Fusibile	Fusible
H1	Schnittandeut	Cutting line light	Ampoule ligne de coupe	Snijlijnverlichting	Indicatore taglio	Luz lú·ea de corte
H2	Schnittandeut	Cutting line light	Ampoule ligne de coupe	Snijlijnverlichting	Indicatore taglio	Luz lú·ea de corte
K1/1	Schützt Messer ab	Knife-down contactor	Contacteur descente de lame	Relais mes omlaag	Interr. autom. discesa lama	Contactor bajada cuchilla
K1	Sch Ez Messer ab	Knife-down contactor	Contacteur desconte de lame	Relais mes omlaag	Interr. autom. discesa lama	Contactor bajada cuchilla
K2	Sch Ez Messer auf	Knife-up contactor	Contacteur remontée de lame	Relais mes omhoog	Interr. autom. risalita lama	Contactor subida cuchilla
K3	Sch Ez Presse ab	Clamp-down contactor	Contacteur descente presse	Relais pers omlaag	Interr. autom. discesa pressino	Contactor bajada prensa
K4	Sch Ez Presse auf	Clamp-up contactor	Contacteur remontée presse	Relais pers omhoog	Interr. autom. risalita pressino	Contactor subida prensa
K5	Relais Taster links	Relay push button left	Relais touche gauche	Relais drukknop links	Relais pulsante sinistro	Rel Ebotón izquierdo
K6	Relais Taster rechts	Relay push button right	Relais touche droite	Relais drukknop rechts	Relais pulsante destro	Rel Ebotón derecho
K7	Relais Verz?erung	Time-delay relay	Relais retard	Vertragingsrelais	Relais di ritardo	Relè de atraso
K8	Relais Schnittwiederholung	Relay Cutting repetition	Relais répétition de coupe	Relais snijgangherhaling	Relais ripetizione taglio	Rel Erepitición corte
K11	Sicherheitsrelais Klappe	Relay safety flap	Relais volet de sécurit	Veiligheidsrelaiskap	Relais coperchio sicurezza	Relè tapa de seguridad
K12	Sicherheitsrelais Klappe	Relay safety flap	Relais volet de sé	Veiligheidsrelaiskap	Relais coperchio sicurezza	Relè tapa de seguridad
K13	Sicherheitsrelais Klappe	Relay safety flap	curité	Veiligheidsrelaiskap	Relais coperchio sicurezza	Relè tapa de seguridad
K14	Sicherheitsrelais Klappe	Relay safety flap	Relais volet de sécurit	Veiligheidsrelaiskap	Relais coperchio sicurezza	Relè tapa de seguridad
K16	Relais Schnittperr	Relay knife limit	Relais interdiction de coupe	Relais Snij blokkering	Relais taglio fermo	Relè cierre de corte

Index 4850-95 EP, 5221-95 EC, 5221-95 EP, 6550-95 EC, 6550-95 EP

Code	Deutsch	English	Francais	Holländisch	Italiano	Espanol
M1	Antriebsmotor Messer	Cutting motor	Relais volet de sécurit	Snijmotor	Motore lama	Motor de corte
M2	Antriebsmotor Presse	Clamp motor	Moteur lame	Persbalkmotor	Motore pressino	Motor prensa
M3	Motor R Ekanschlag	Backgauge motor	Moteur presse	Motor achteraanleg	Motore di battuta posteriore	Motor escuadra trasera
Q1	Hauptschalter	Main switch	Moteur butée arrière	Hoofdschakelaar	Interruttore principale	Interruptor principal
R2	Widerstand	Resistor	Interrupteur principal	Weerstand	Resistenza	Resistencia
R9	Poti R Ekanschlag	Poti back gauge	Résistance	Poti achteraanleg	Poti di buttata posteriore	Poti escuadra trasera
S1	Taster Messer + Presse	Push button knife and clamp	Poti butée arrière	Drukknop mes + pers	Pulsante lama + pressino	Bot? de la cuchilla y prensa
S2	Taster Messer + Presse	Push button knife and clamp	Touche de commande lame + presse	Drukknop mes + pers	Pulsante lama + pressino	Bot? de la cuchilla y prensa
S3	Taster Presse	Push button clamp	Touche de commande lame + presse	Drukknop pers	Pulsante pressino	Bot? de la prensa
S5	OT-Stopschalter Messer	Switch knife top	Touche de commande presse	Schakelaar mes boven	Fermo lama alto	Interruptor subida cuchilla
S6	UT-Stopschalter Messer	Switch knife bottom	Arrè	Schakelaar mes beneden	Fermo lama basso	Interruptor bajada cuchilla
S7	OT-Stopschalter Presse	Switch clamp on top	t lame haut	Schakelaar persbalk boven	Fermo pressino alto	Interruptor subida prensa
S8	Schalttschloß	Key switch	Arrèt lame bas	Sleutelschakelaar	Interruttore a chiave	Llave interruptor
S10	Sicherheitsschalter Klappe	Switch safety flap	Arrèt presse Haut	Veiligheidsschakelaar kap	Interr. coperchio sicurezza	Interruptor tapa de seguridad
S11	Sicherheitsschalter Klappe	Switch safety flap	Contacteur · clè	Veiligheidsschakelaar kap	Interr. coperchio sicurezza	Interruptor tapa de seguridad
S12	Sicherheitsschalter Klappe	Switch safety flap	Micro-contact volet de sécurit	Veiligheidsschakelaar kap	Interr. coperchio sicurezza	Interruptor tapa de seguridad
S15	R Ekanschlag vorne/Stop	Switchg backgauge forward/stop	Micro-contact volet de sécurit	Schakelaar schakelpunt voor	Interruttore anteriore	Interruptor marca frontal
S16	R Ekanschlag r Ek/Stop	Switch backgauge backward/stop	Micro-contact volet de sécurit	Schakelaar schakelpunt achter	Interruttore posteriore	Interruptor marca trasera
T1	Transformator	Transformer	Fin de course avant butée arière	Transformator	Transformatore	Transformador
T2	Transformator	Transformer	Fin de course arrière butée arière	Transformator	Transformatore	Transformador
V1	Diode	Diode	Transformateur	Diode	Diodo	Diode
V2	Diode	Diode	Transformateur	Diode	Diodo	Diode
V3	Diode	Diode	Diode	Diode	Diodo	Diode
V12	Gleichrichter Bremse	Rectifier	Diode	Gelijkrichter rem	Raddrizzatore freno	Rectificador
V13	Gleichrichter Bremse	Rectifier	Diode	Gelijkrichter rem	Redrizzatore pressino	Rectificador
V14	Gleichrichter R Ekanschl.	Rectifier backgauge	Redresseur frein	Gelijkrichter achteraanleg	Redrizzatore di battuta posteriore	Rectificador escuadra trasera
Y1	Bremse Messermotor	Brake, knife motor	Redresseur frein	Rem snijmotor	Freno motore lama	Freno motor cuchilla
Y2	Bremse Pressmotor	Brake, clamp motor	Redresseur butée arrière	Rem persmotor	Freno motore pressino	Freno motor prensa
Z1	Drossel	Throttle	Frein moteur de lame	Ontstoorspoel	Valvola di regolazione	V·lvula reguladora
Z2	RC-Filter	Radio frequency suppressor	Frein moteur de presse	Ontstoorfilter	Filtro antidisturbo	Filtro RC
Z3	Drossel	Throttle	Self	Ontstoorspoel	Valvola di regolazione	Válvula reguladora

Mod. 4850-95EP D

01.01.2011

Mod.4850-95EP D

01.01.2011

