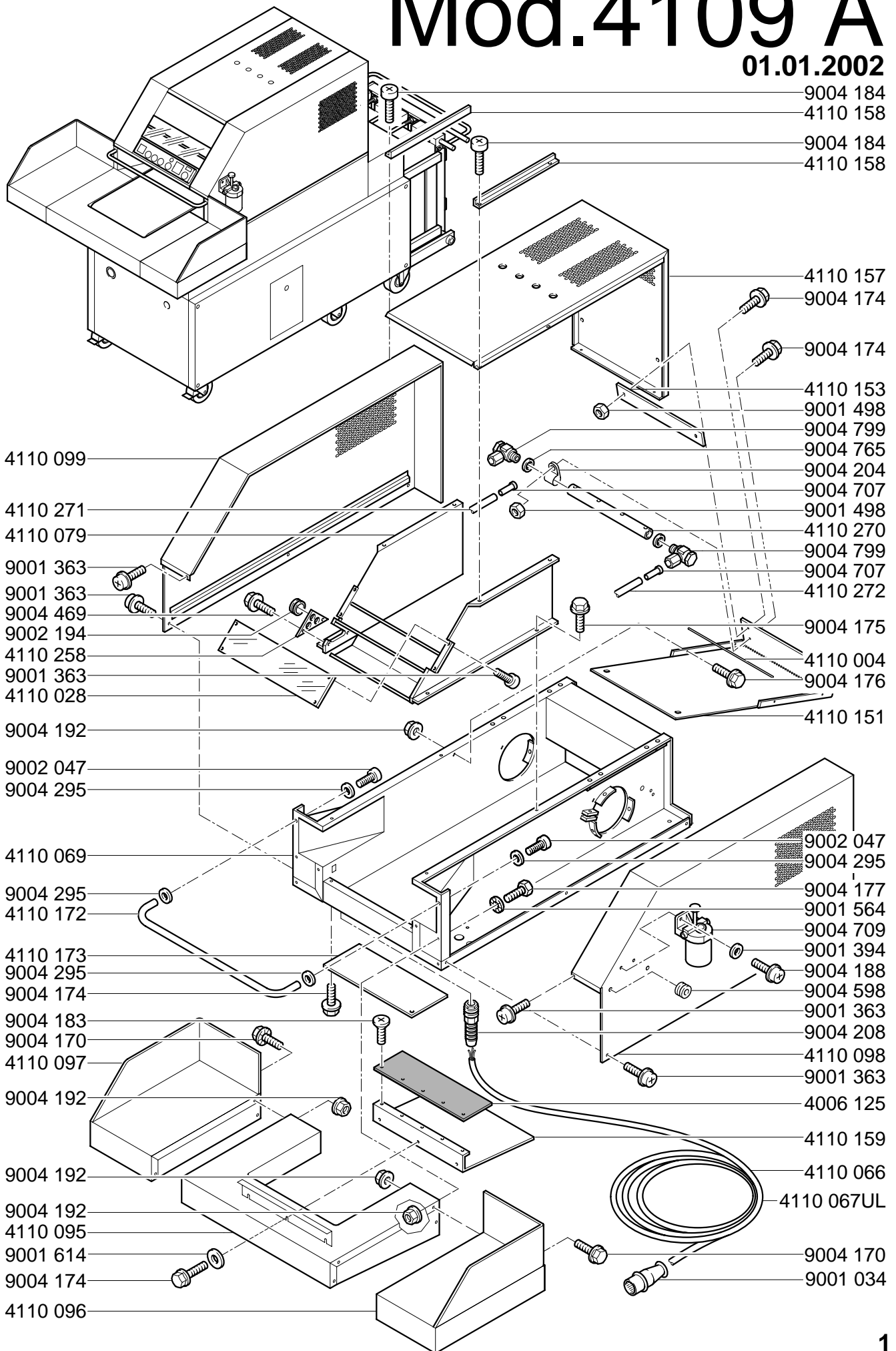


CROSS / CUT Mod.4109 A

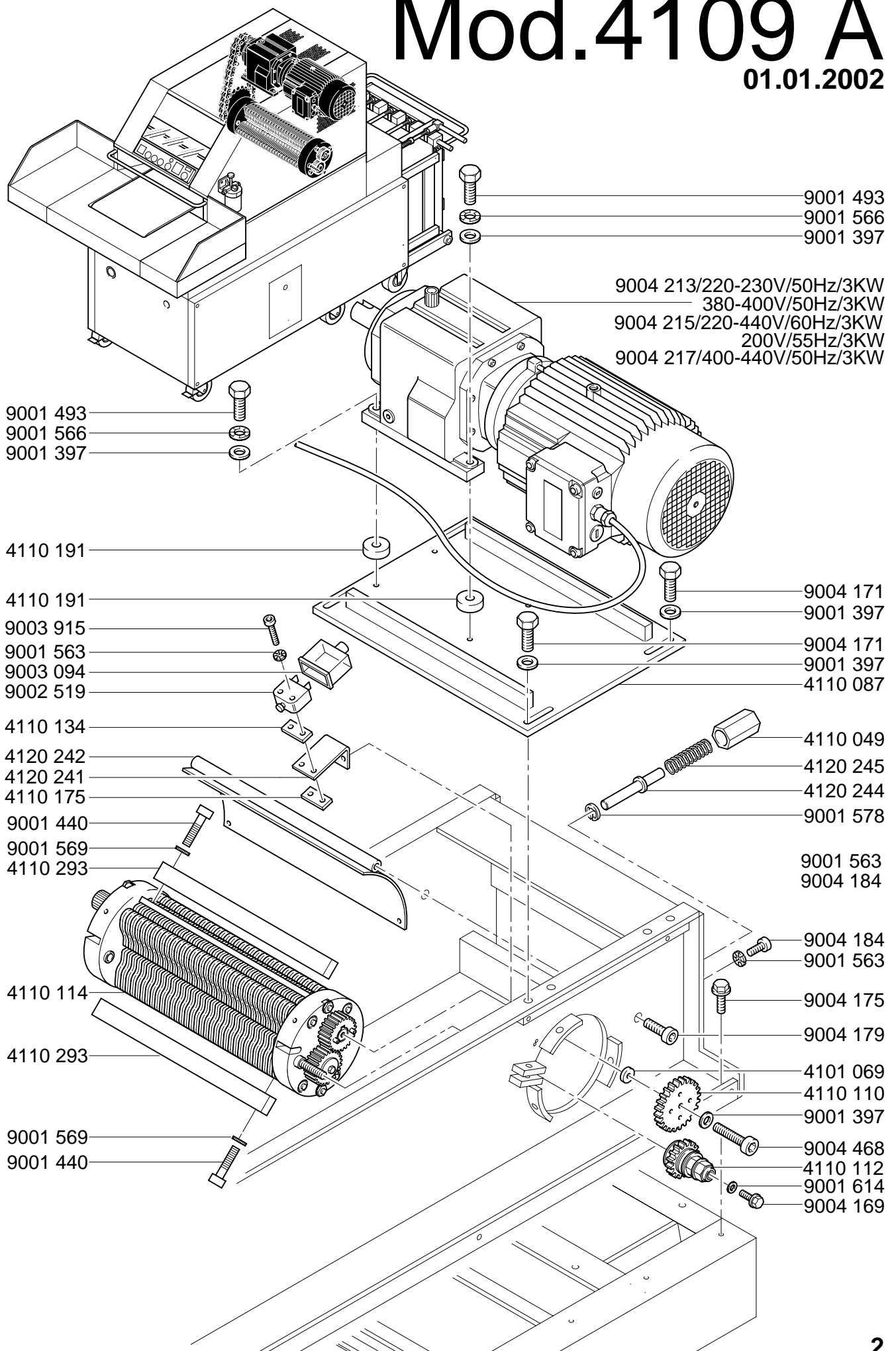
01.01.2002

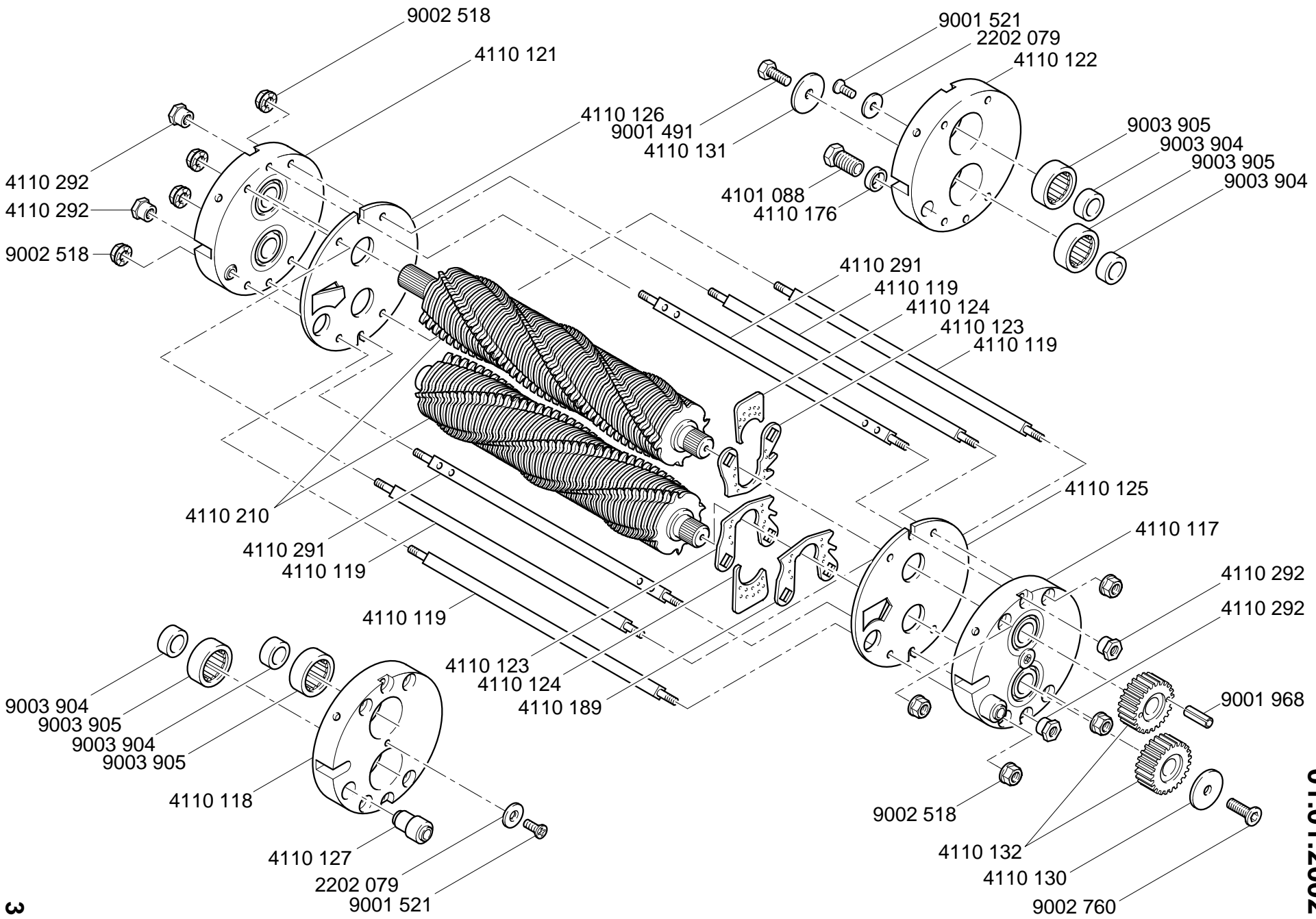


- 9004 184
- 4110 158
- 9004 184
- 4110 158
- 4110 157
- 9004 174
- 9004 174
- 4110 153
- 9001 498
- 9004 799
- 9004 765
- 9004 204
- 9004 707
- 9001 498
- 4110 270
- 9004 799
- 9004 707
- 4110 272
- 9004 175
- 4110 004
- 9004 176
- 4110 151
- 9002 047
- 9004 295
- 9002 047
- 9004 295
- 4110 069
- 9004 295
- 4110 172
- 9004 177
- 9001 564
- 9004 709
- 9001 394
- 9004 188
- 9004 598
- 9001 363
- 9004 208
- 4110 098
- 9001 363
- 4006 125
- 4110 159
- 9004 192
- 4110 066
- 4110 067UL
- 9004 170
- 9001 034
- 9004 192
- 4110 095
- 9001 614
- 9004 174
- 4110 096

CROSS / CUT Mod.4109 A

01.01.2002

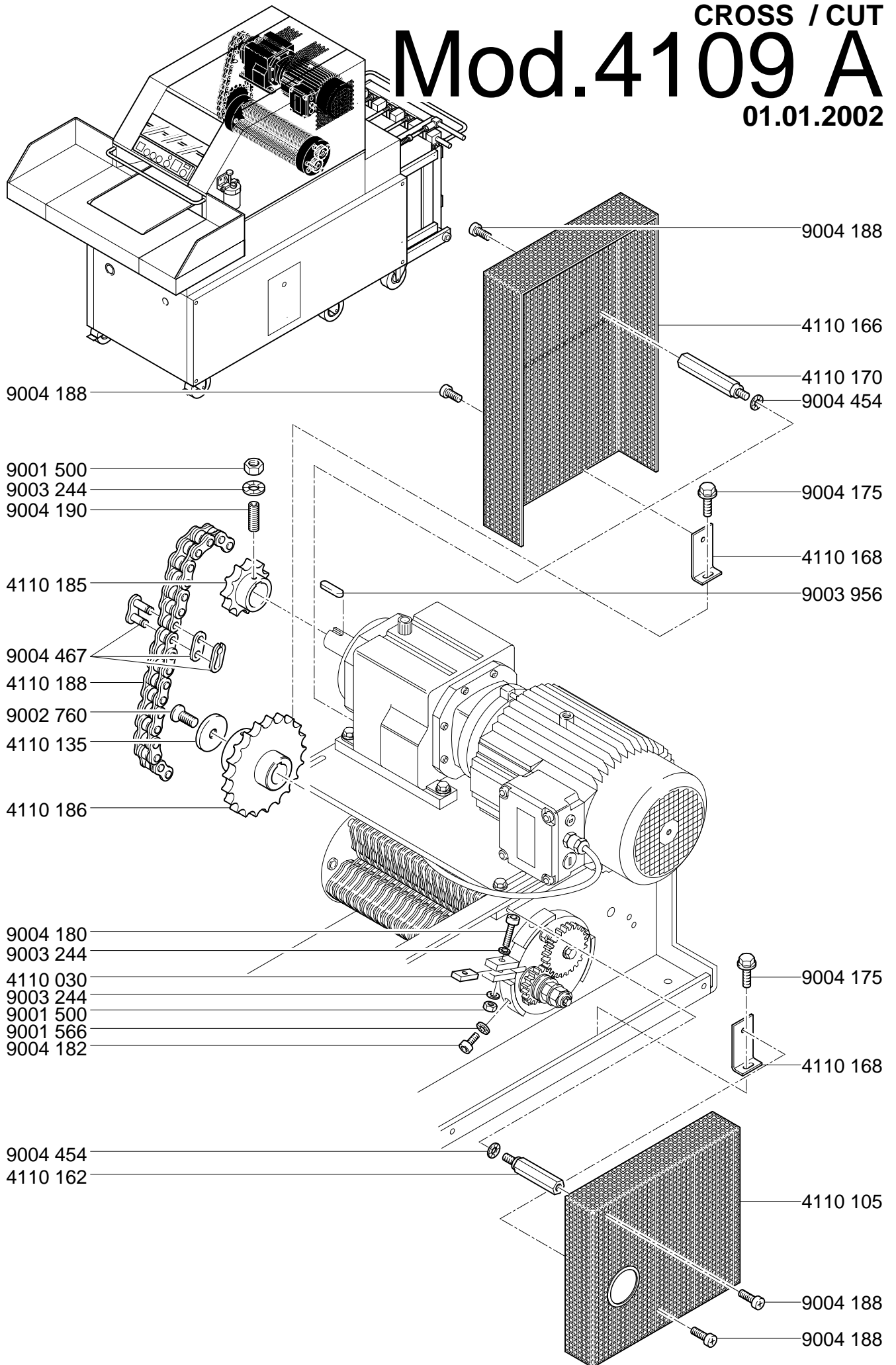




CROSS / CUT
Mod. 4109 A
 01.01.2002

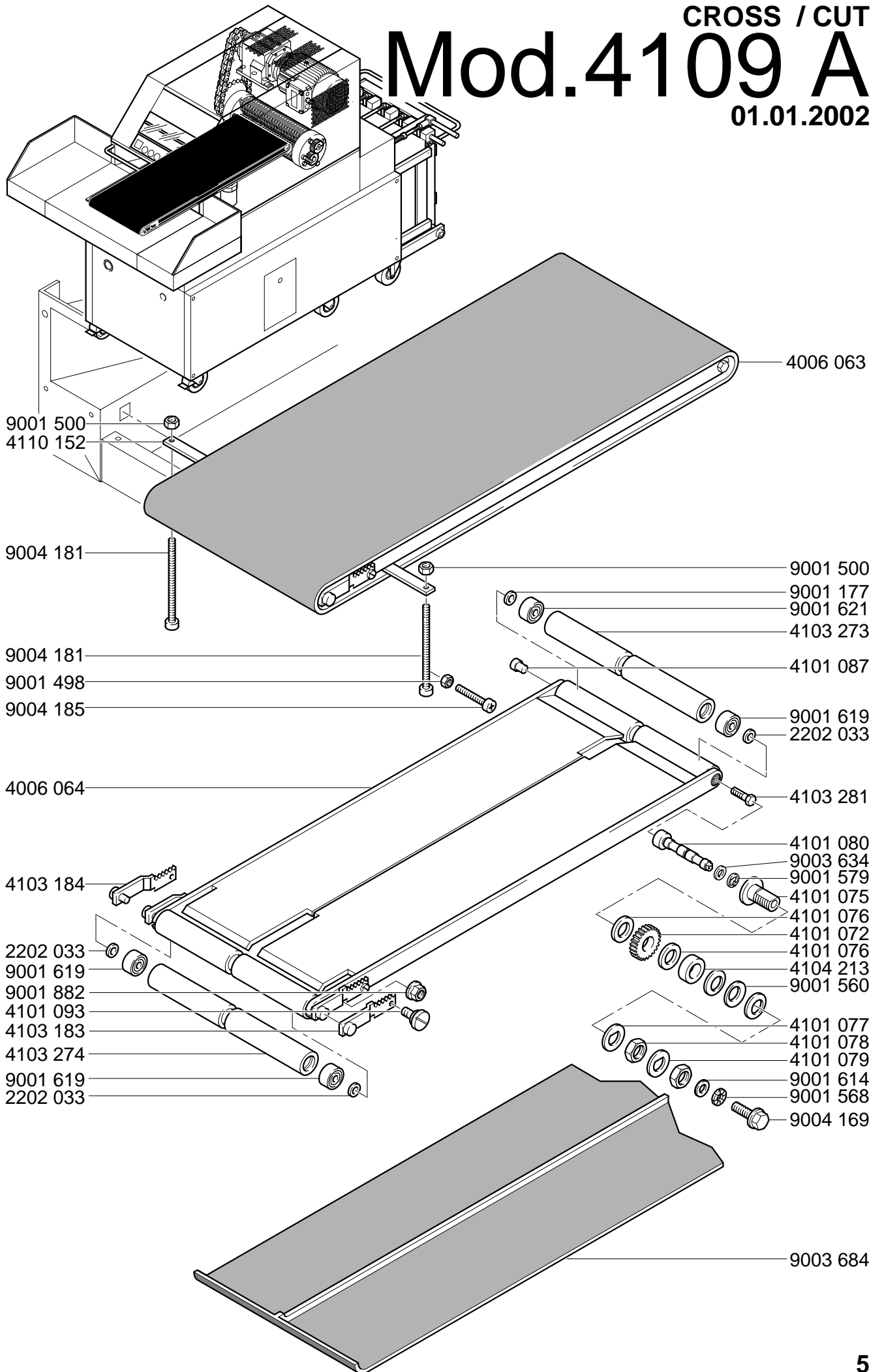
CROSS / CUT Mod.4109 A

01.01.2002



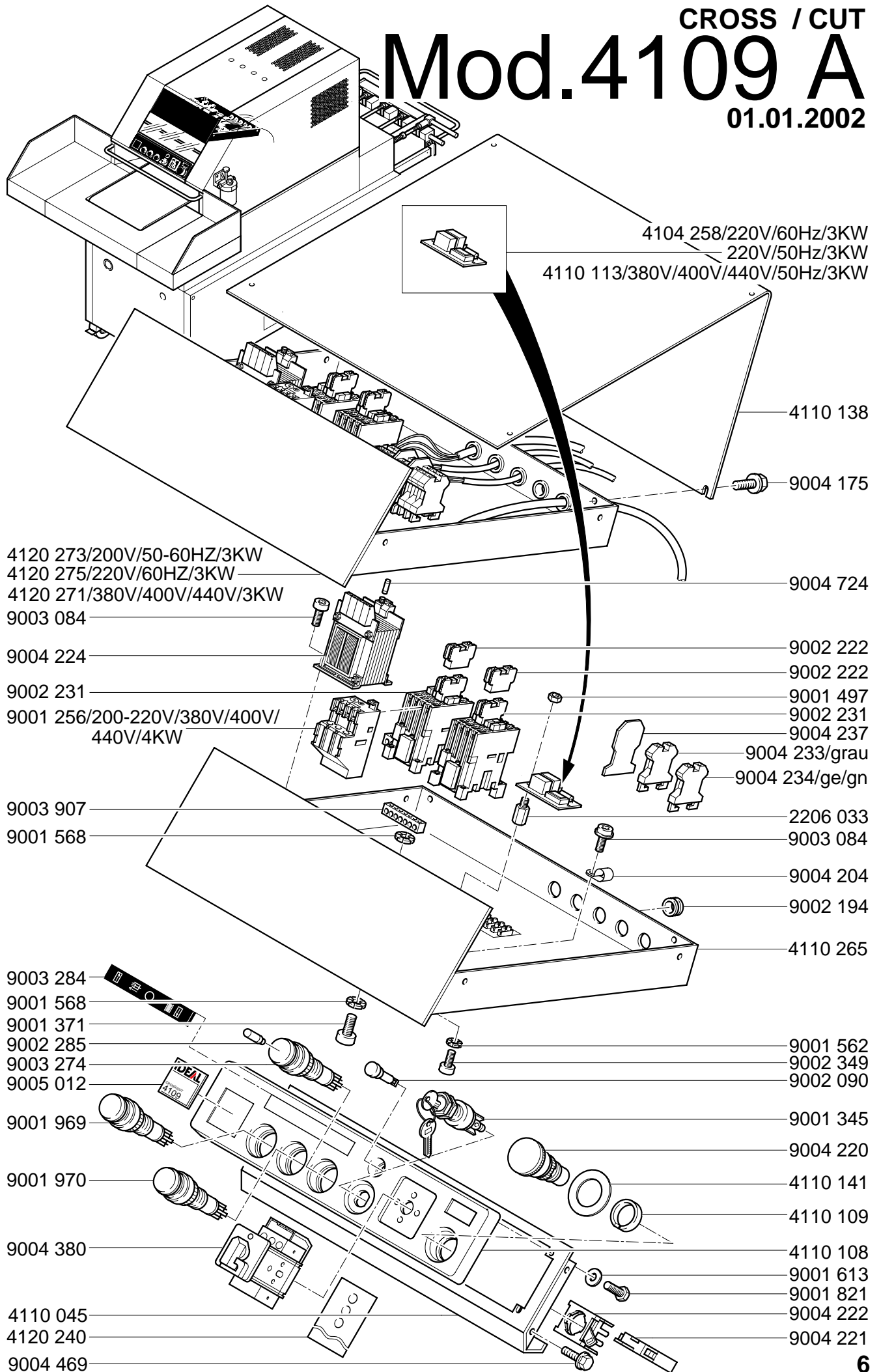
Mod.4109 A

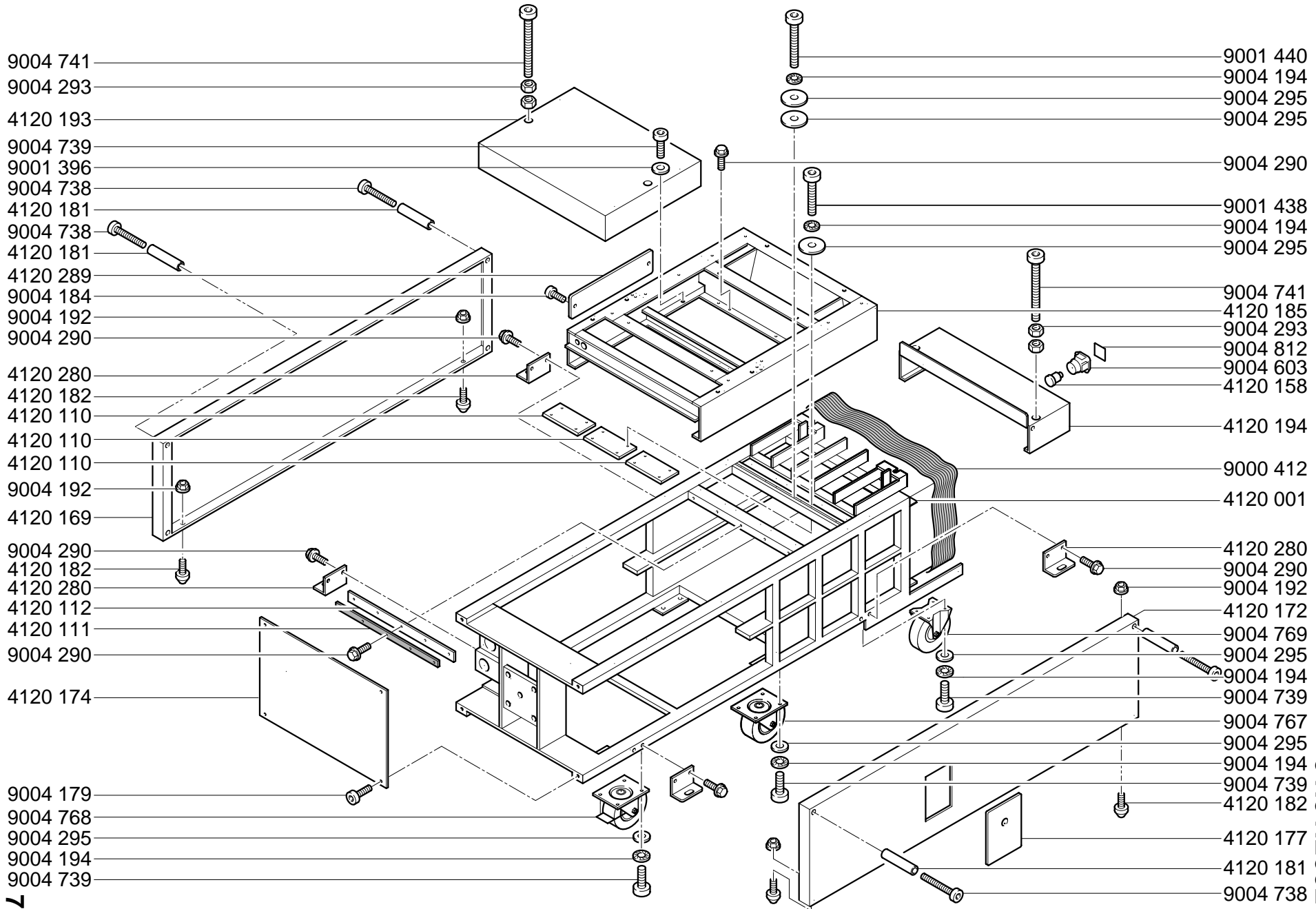
01.01.2002



Mod.4109 A

01.01.2002





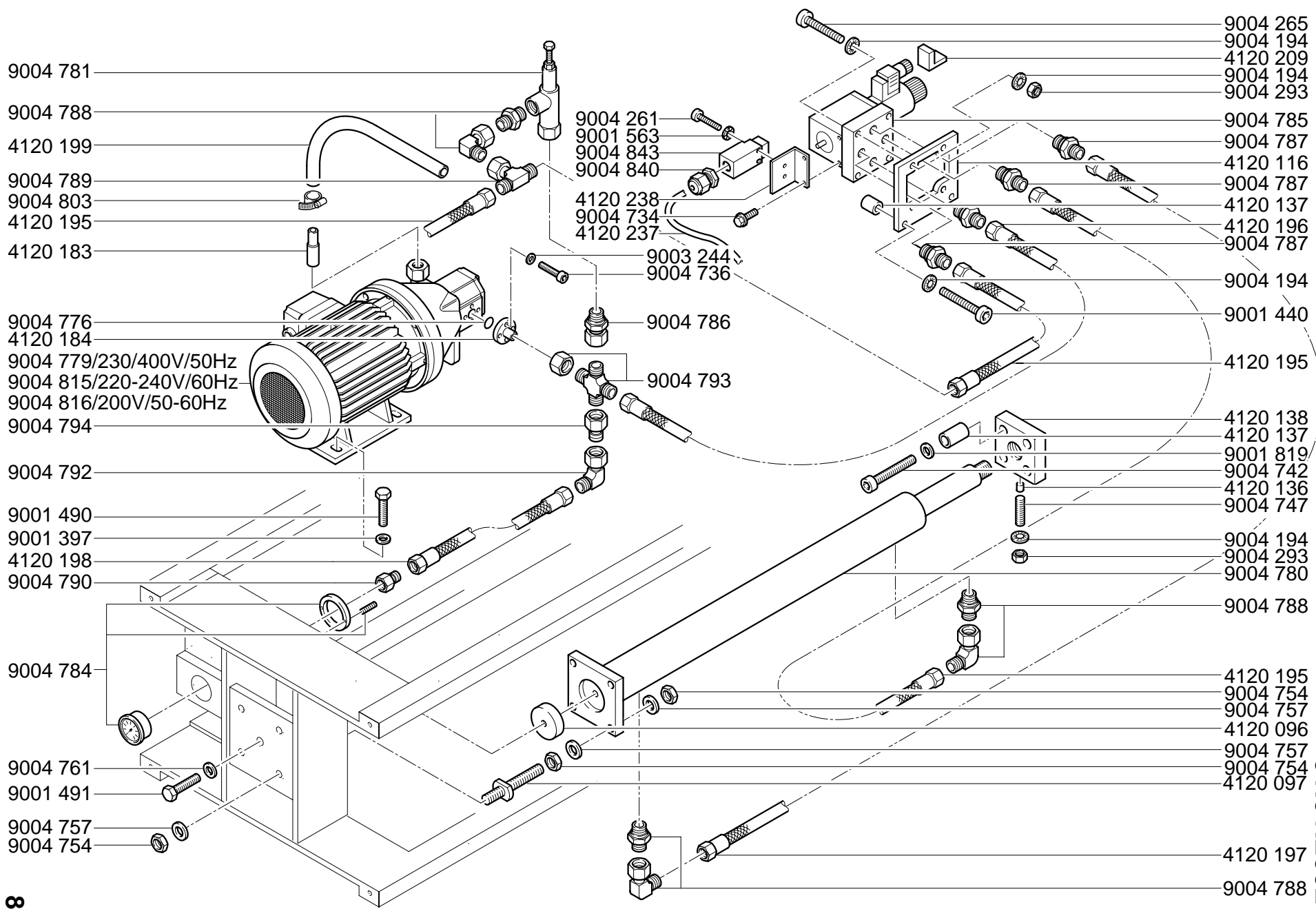
- 9004 741
- 9004 293
- 4120 193
- 9004 739
- 9001 396
- 9004 738
- 4120 181
- 9004 738
- 4120 181
- 4120 289
- 9004 184
- 9004 192
- 9004 290
- 4120 280
- 4120 182
- 4120 110
- 4120 110
- 4120 110
- 9004 192
- 4120 169
- 9004 290
- 4120 182
- 4120 280
- 4120 112
- 4120 111
- 9004 290
- 4120 174
- 9004 179
- 9004 768
- 9004 295
- 9004 194
- 9004 739

- 9001 440
- 9004 194
- 9004 295
- 9004 295
- 9004 290
- 9001 438
- 9004 194
- 9004 295
- 9004 741
- 4120 185
- 9004 293
- 9004 812
- 9004 603
- 4120 158
- 4120 194
- 9000 412
- 4120 001
- 4120 280
- 9004 290
- 9004 192
- 4120 172
- 9004 769
- 9004 295
- 9004 194
- 9004 739
- 9004 767
- 9004 295
- 9004 194
- 9004 739
- 4120 182
- 4120 177
- 4120 181
- 9004 738

01.01.2002

Mod. 4109 A

CROSS / CUT



- 9004 781
- 9004 788
- 4120 199
- 9004 789
- 9004 803
- 4120 195
- 4120 183
- 9004 776
- 4120 184
- 9004 779/230/400V/50Hz
- 9004 815/220-240V/60Hz
- 9004 816/200V/50-60Hz
- 9004 794
- 9004 792
- 9001 490
- 9001 397
- 4120 198
- 9004 790
- 9004 784
- 9004 761
- 9001 491
- 9004 757
- 9004 754

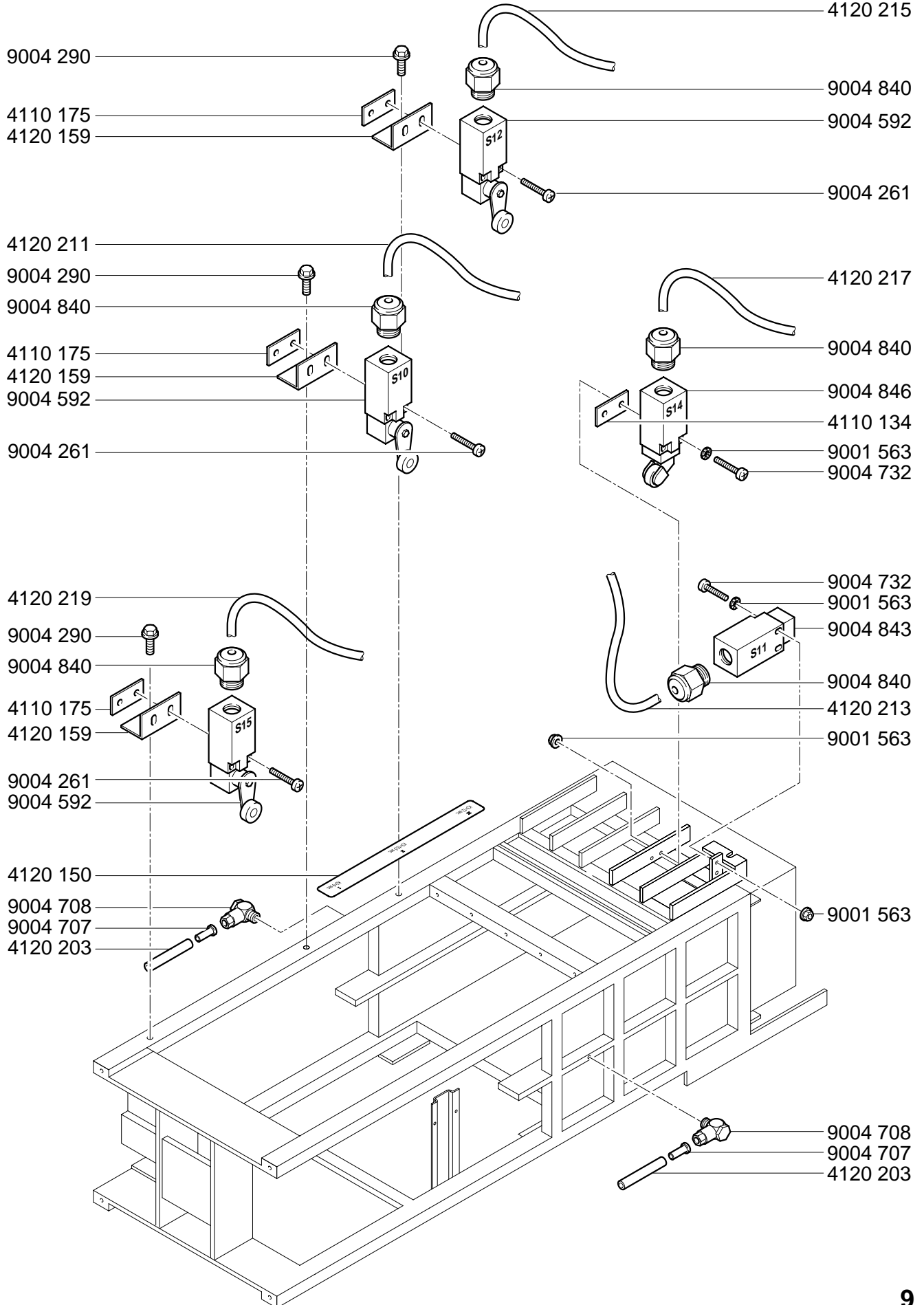
- 9004 261
- 9001 563
- 9004 843
- 9004 840
- 4120 238
- 9004 734
- 4120 237
- 9003 244
- 9004 736
- 9004 786
- 9004 793

- 9004 265
- 9004 194
- 4120 209
- 9004 194
- 9004 293
- 9004 785
- 9004 787
- 4120 116
- 9004 787
- 4120 137
- 4120 196
- 9004 787
- 9004 194
- 9001 440
- 4120 195
- 4120 138
- 4120 137
- 9001 819
- 9004 742
- 4120 136
- 9004 747
- 9004 194
- 9004 293
- 9004 780
- 9004 788
- 4120 195
- 9004 754
- 9004 757
- 4120 096
- 9004 757
- 9004 754
- 4120 097
- 4120 197
- 9004 788

CROSS / CUT
Mod. 4109 A
 01.01.2002

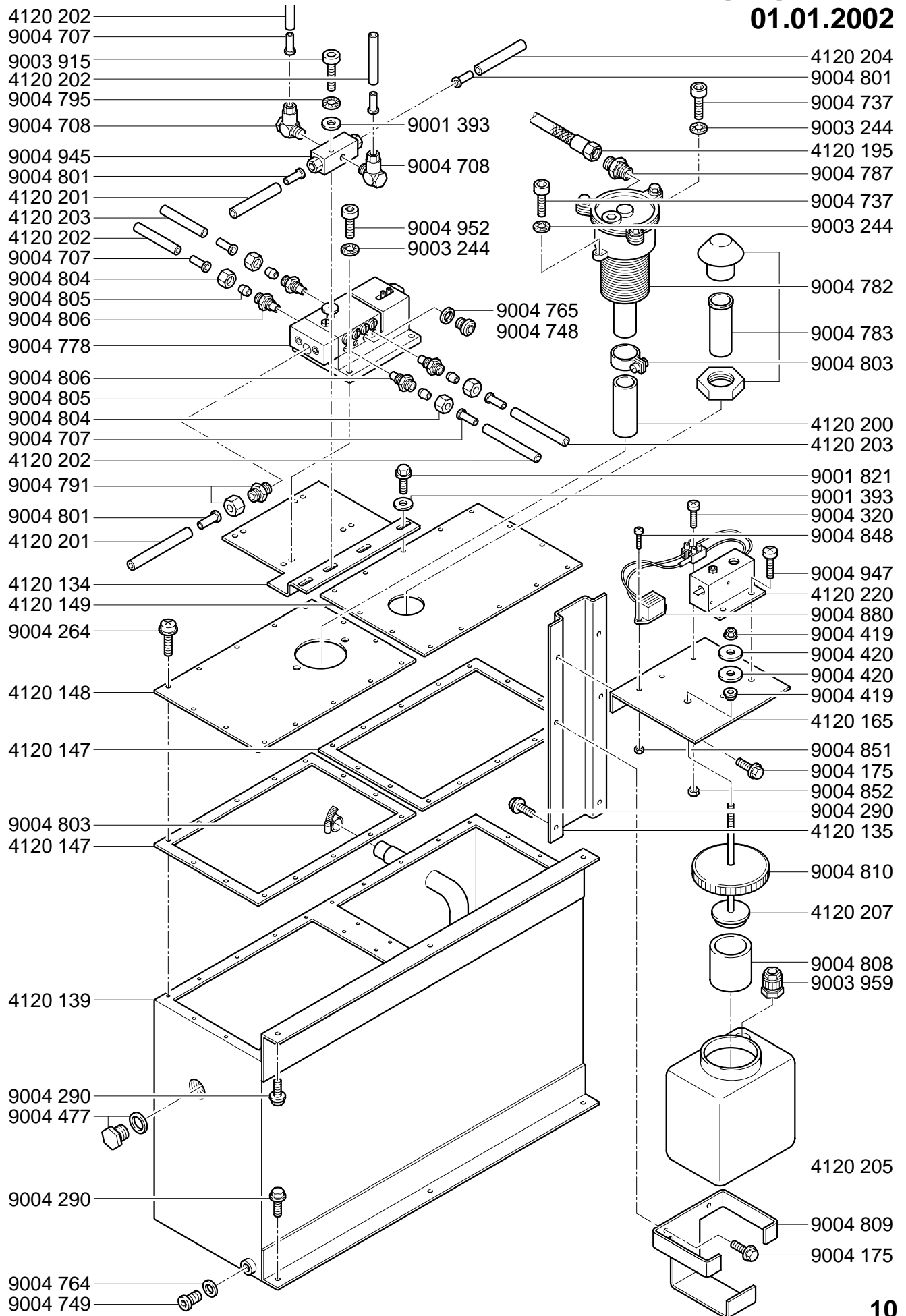
CROSS / CUT Mod.4109 A

01.01.2002



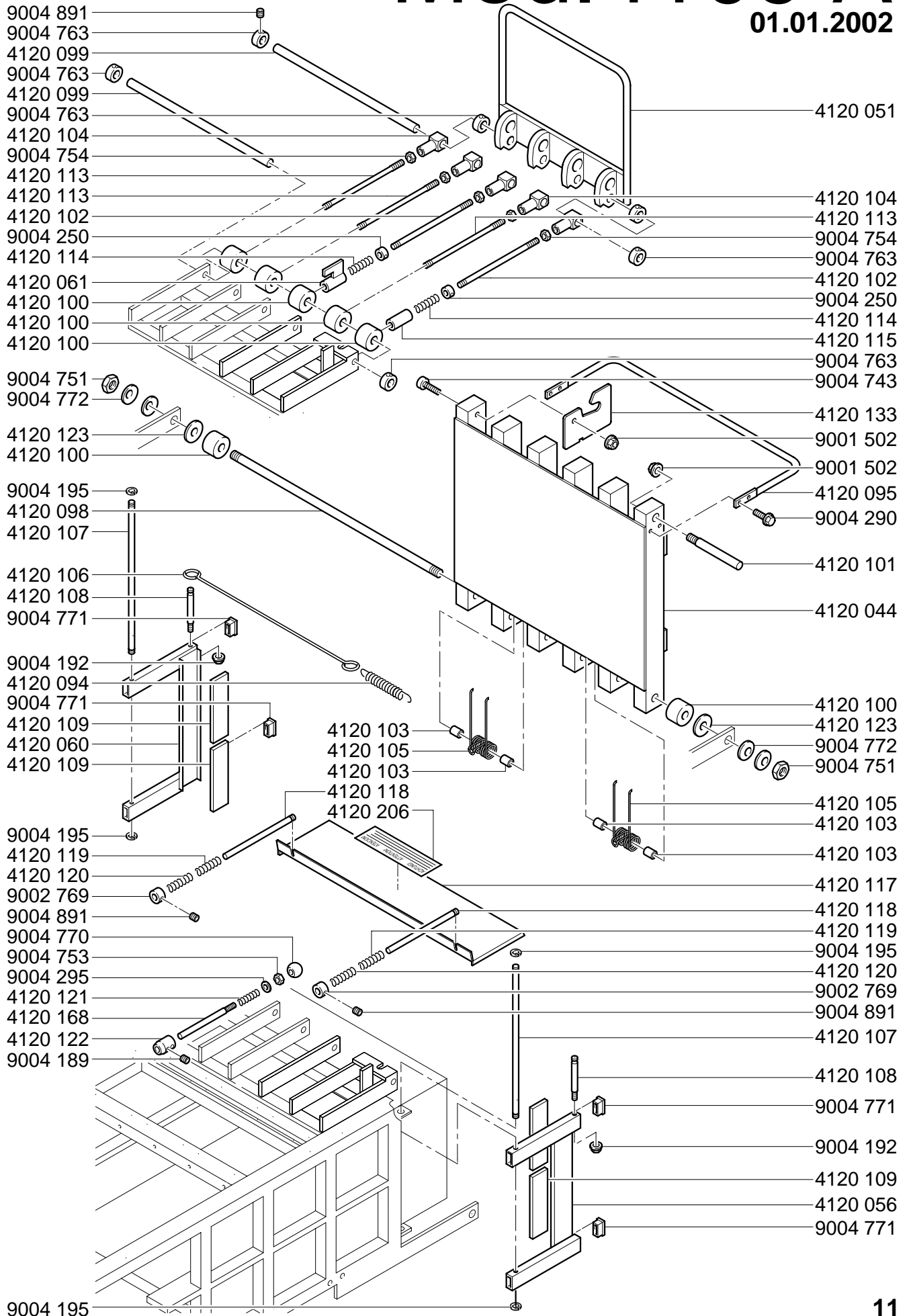
CROSS / CUT Mod.4109 A

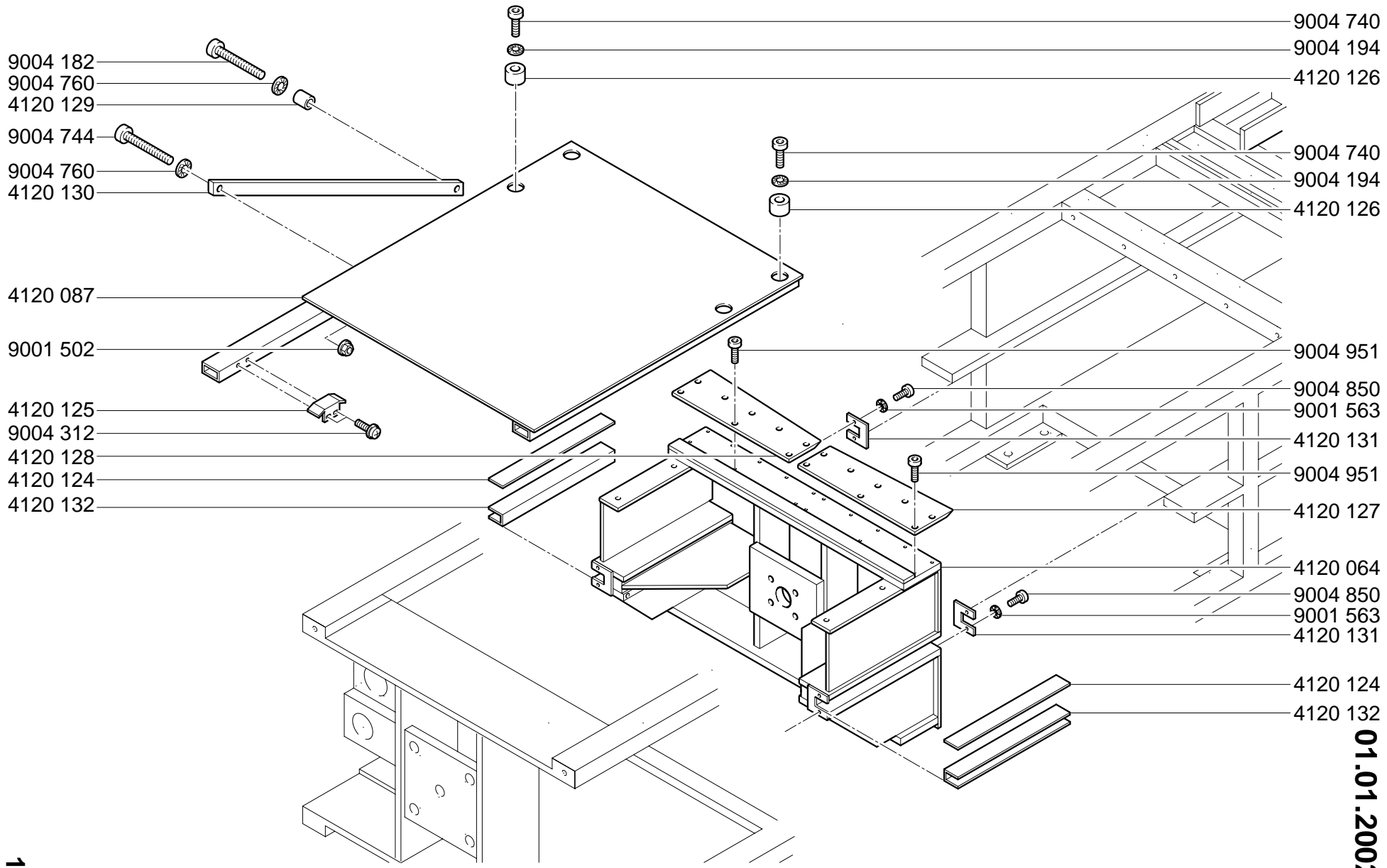
01.01.2002



CROSS / CUT Mod.4109 A

01.01.2002



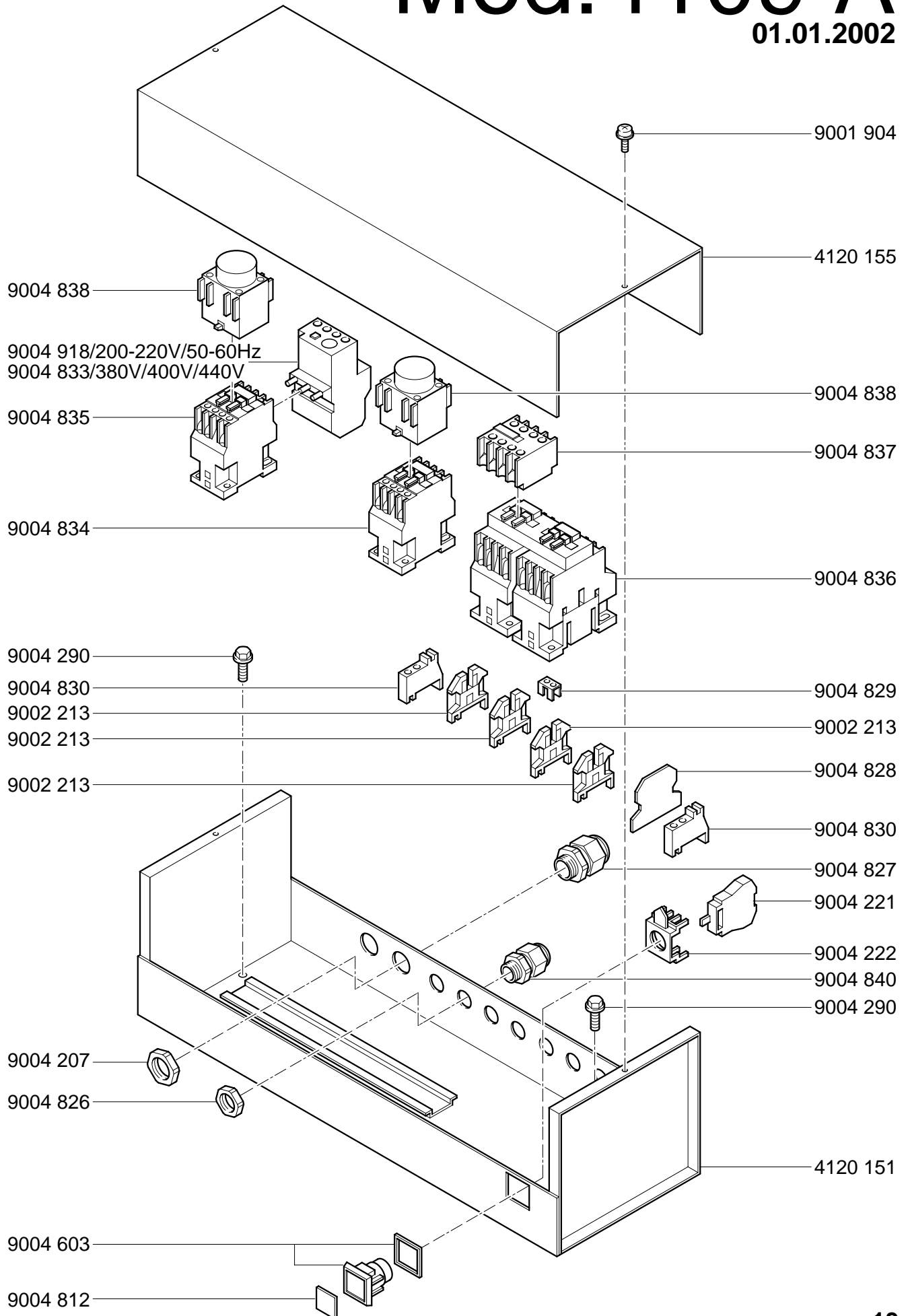


- 9004 182
- 9004 760
- 4120 129
- 9004 744
- 9004 760
- 4120 130
- 4120 087
- 9001 502
- 4120 125
- 9004 312
- 4120 128
- 4120 124
- 4120 132

- 9004 740
- 9004 194
- 4120 126
- 9004 740
- 9004 194
- 4120 126
- 9004 951
- 9004 850
- 9001 563
- 4120 131
- 9004 951
- 4120 127
- 4120 064
- 9004 850
- 9001 563
- 4120 131
- 4120 124
- 4120 132

CROSS / CUT
Mod. 4109 A
 01.01.2002

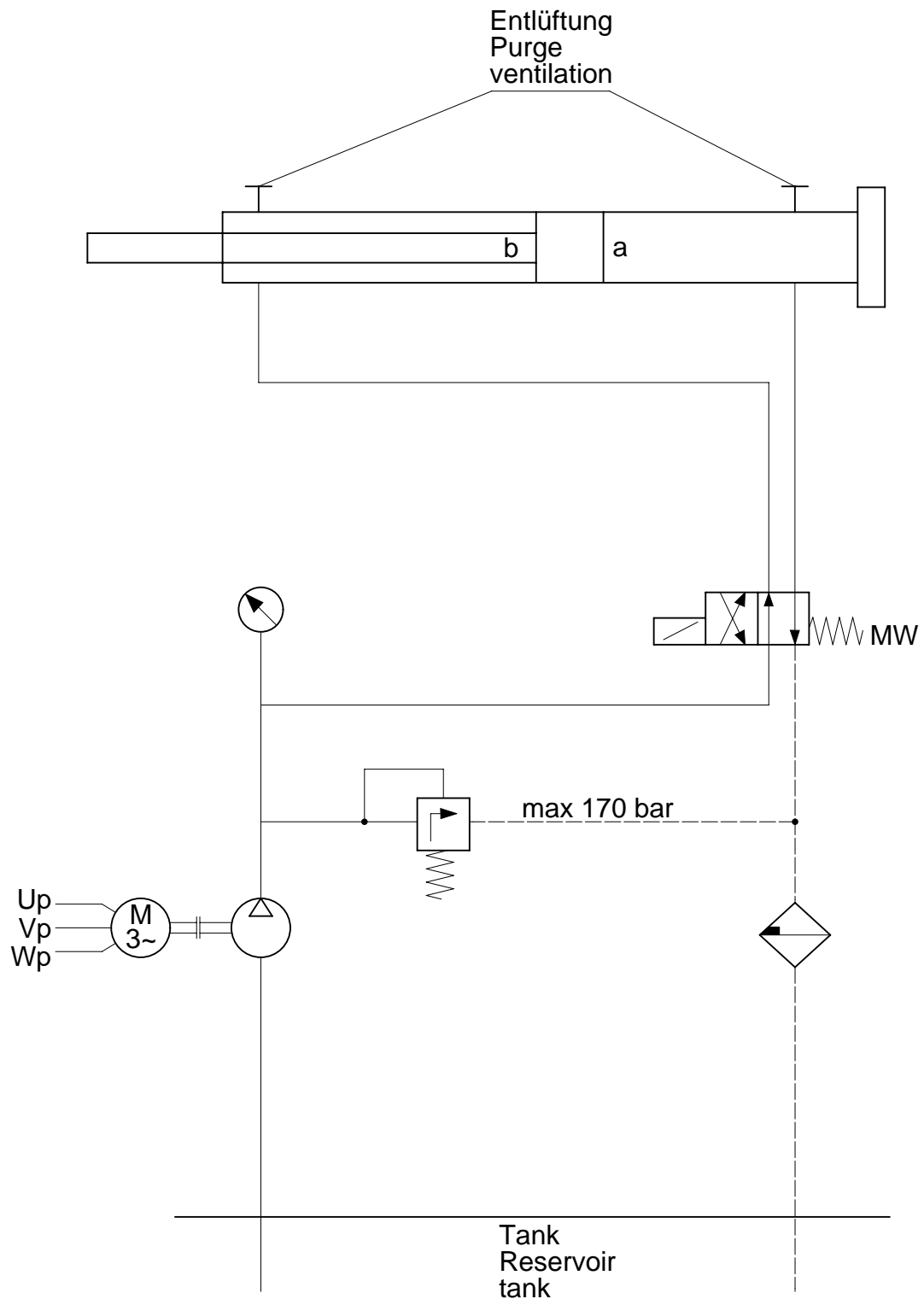
CROSS / CUT
Mod.4109 A
 01.01.2002



CROSS / CUT Mod.4109 A

01.01.2002

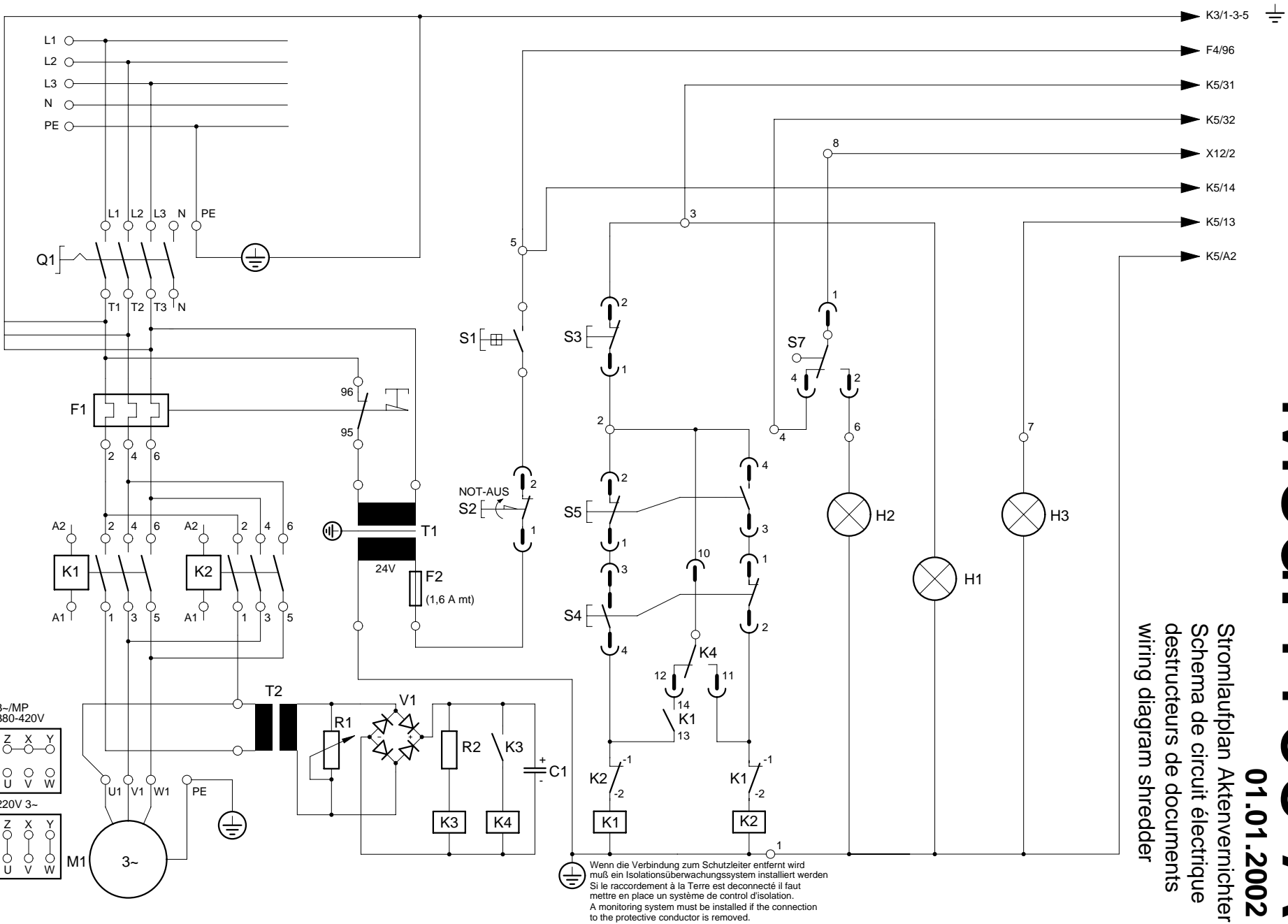
Hydraulik - Schaltplan
Schema Hydraulique
hydraulic - wiring diagram

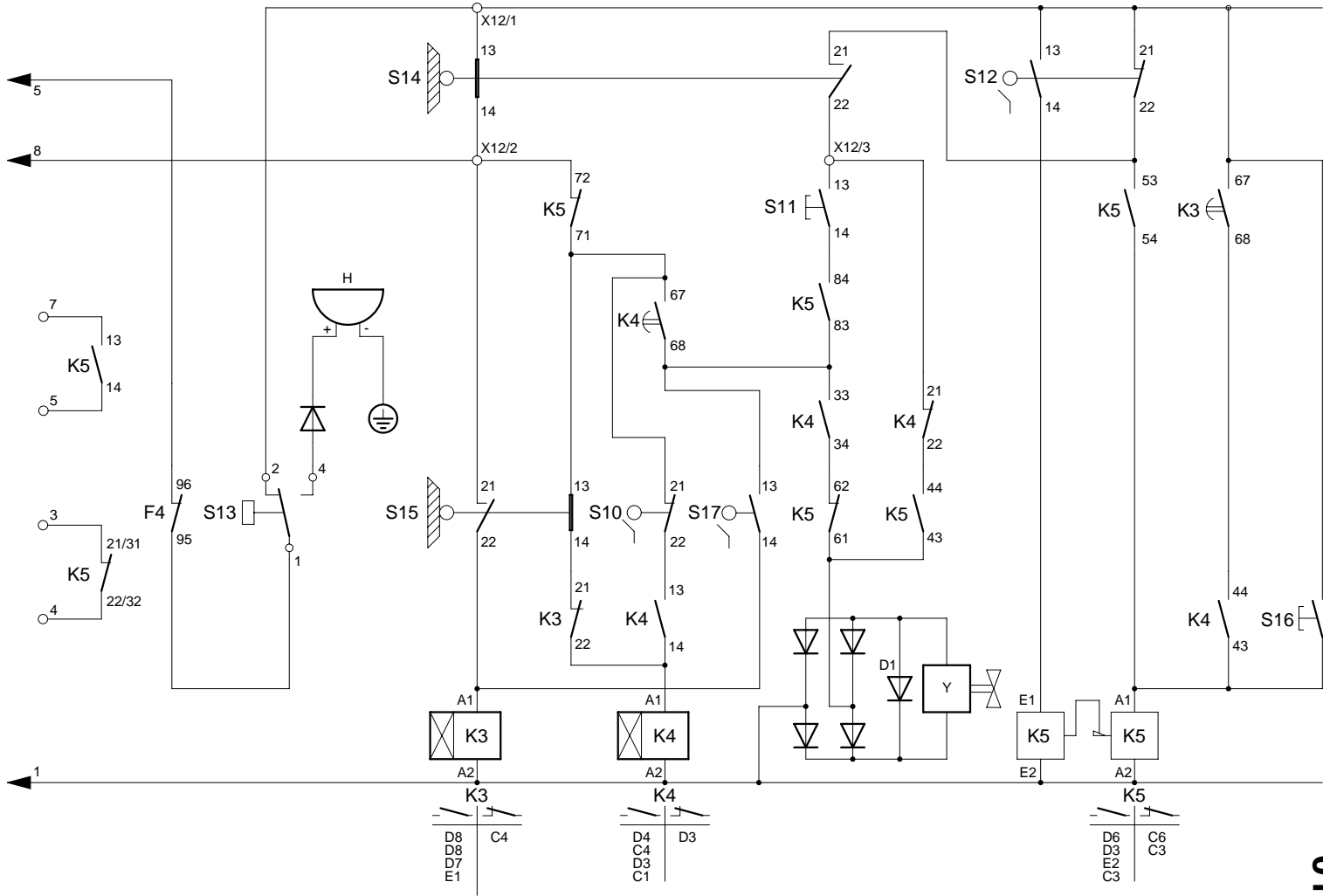
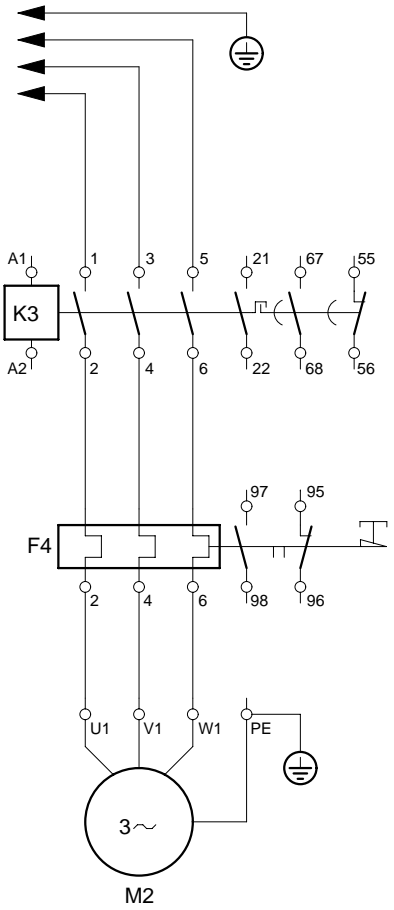


CROSS / CUT Mod. 4109 A

01.01.2002

Stromlaufplan Aktenvernichter
 Schema de circuit électrique
 destructeurs de documents
 wiring diagram shredder





Stromlaufplan Presse
 Schema de circuit électrique
 Presse à balle
 wiring diagram clamp

Mod. 4109 A
 CROSS / CUT
 01.01.2002

4120 161
16

Taster Wegeventil
switch valve
Micro-kontakt electro-vanne

Service Taster
service switch bale
Touche service

Magnet Wegeventil
magnet valve
Electro-vanne

Taster für Ölkontrolle
oil level check
Micro.contact niveau
huile

Summer
buzzer
Signal
sonore

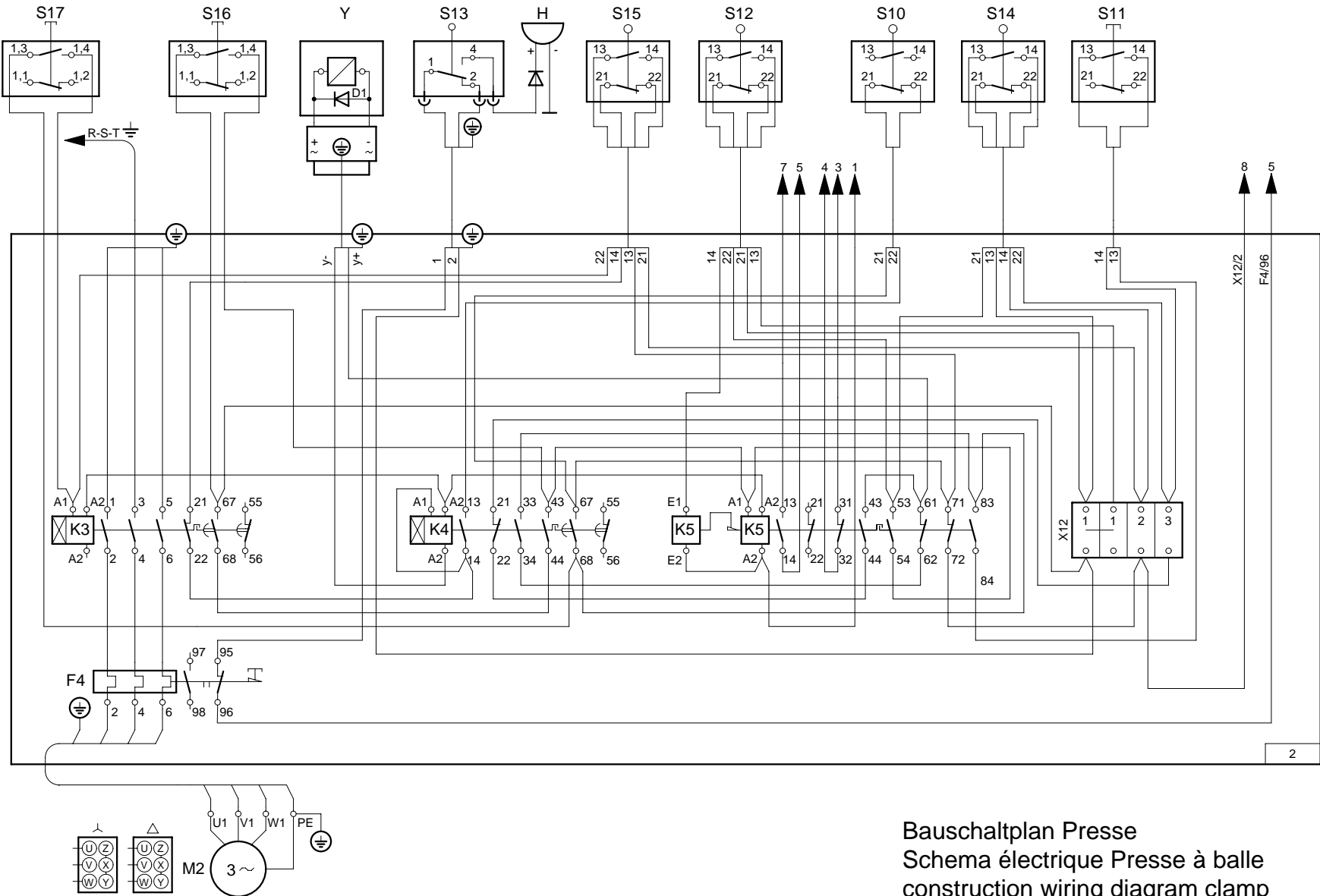
Hinterer Endtaste
Kolben
limit switch rear
for piston
Micro-kontakt
arriere piston

Vorderer Endtaste
Kolben
limit switch front
for piston
Micro-kontakt
avant piston

Hubbegrenzung
Kolben
stroke limit switch
Micro-kontakt
limiteur course piston

Klappenschalter
flap switch
Micro-kontakt
porte d'ejection

Handtaster Ballen
auspressen
button for ecjection
of bales
Touche ejection bale



CROSS / CUT
Mod. 4109 A
01.01.2002

Bauschaltplan Presse
Schema électrique Presse à balle
construction wiring diagram clamp

Index 6140 SP A/6140 CP A

Code	Deutsch	English	Français	Holländisch	Italiano	Espanol
C1	Kondensator	Capacitor	Condensateur	Condensator	Condensatore	Condensador
F1	Thermosicher., Motor	Thermal Fuse, Motor	Fusible, Moteur	Thermische zekering motor	Fusibile, motore	Fusible, Motor
F2	Sicherung 1,5A	Fuse 1,5A	Fusible 1,5A	Glaszekering 1,5A	Fusibile 1,5A	Fusible 1,5A
H1	Kontroll-Leuchte, grün	Pilot light green	Voyant de contrôle vert	Controle lamp groen	Spia di controllo verde	Luz piloto verde
H2	Kontroll-Leuchte, gelb	Pilot light yellow	Voyant de contrôle jaune	Controle lamp geel	Spia di controllo gialla	Luz piloto amarilla
H3	Kontroll-Leuchte, weiß	Pilot light white	Voyant de contrôle blanc	Controle lamp wit	Spia di controllo bianca	Luz piloto blanca
K1	Schütz Vorlauf	Relay forwards	Contacteur marche avant	Relais vooruit	Relé marcia avanti	Relé de marche adelante
K2	Schütz Rücklauf	Relay reverse	Contacteur marche Arrière	Relais terugloop	Relé marcia indietro	Relé de retroceso
K3	Relais Reversierung	Relay reverse	Relais retour automatique	Relais autom. Terugloop	Relé ritorno automatico	Relé de retroceso
M1	Antriebsmotor	Motor	Moteur	Aandrieff motor	Motore	Motor
Q1	Hauptschalter	Main switch	Interrupteur principal	Hooldschakelaar	Interruttore principale	Interruptor principal
R1	Widerstand 2,2 kOhm	Resistor 2,2 kOhm	Résistance 2,2 kOhm	Weerstand 2,2 kOhm	Resistenza 2,2 kOhm	Resistencia 2,2 kOhm
R2	Widerstand 390 Ohm	Resistor 390 Ohm	Résistance 390	Weerstand 390 Ohm	Resistenza 390 Ohm	Resistencia 390 Ohm
S1	Schaltenschloß	Key switch	Contacteur à clé	Sleutelschakelaar	Interruttore a chiave	Interruptor de llave
S2	Not-Aus-Taster	Emergency cutout	Touche de commande arrêt de secours	Noodschakelaar	Interruttore d'arresto d'emergenza	Corte de emergencia
S3	Aus-Taster	Push-button off	Touche de commande arrêt	Uit schakelaar	Pulsante d'arresto	Boton de paro
S4	Drucktaster "Ein"	Push-button on	Touche de commande marche	Drukschakelaar (aan)	Pulsante d'arresto	Boton de avance
S5	Drucktaster "Rück"	Push-button reverse	Touche de commande marche arrière	Drukschakelaar (Terug)	Pulsante indietro	Boton de marcha atrás
S6	Sicherheitsschalter Tür	Safety switch Door	Micro-contact rampe de sécurité	Veiligheidsschakelaar (deur)	Interruttore di sicurezza dello sportello	Micro interruptor de seguridad puerta
S7	Schalter "Sack voll"	Switch "bag full"	Micro-contact sac plein	Schakelaar (Zak vol)	Interruttore "sacco pieno"	Micro interruptor de "bolsa llena"
S10	Hubbegrenzung Kolben	Stroke limit piston	Limite de course de piston			
S11	Handtaster Ballen auspressen	Button for the ejection of bales	Touche pour l' ecârchement des balles			
S12	Vorderer Endtaster Kolben	Front terminal switch piston	Interrupteur de fin de course avant piston			
S13	Taster für Ölkontrolle	Oil level check	Contrôle du niveau d' huile			
S14	Klappenschalte	Folding switch	Interrupteur à clapet			
S15	Hintere Endtaster Kolben	Rear terminal switch piston	Interrupteur de fin de course arrière piston			
S16	Ballen auspressen					
S17	Taster Wegeventil					
T1	Transformator	Transformer	Transformateur du circuit de commande	Transformator	Transformatore	Transformador
T2	Übertrager	Current-sensing x-former	Transformateur d'intensité	Overdrager (stroommeter)	Transformatore d'intensità	Transformador de intensidad
V1	Gleichrichter	Rectifier	lresseur	Gelijkrichter	Raddrizzatore	Rectificador

Mod. 4109 A
 CROSS / CUT
 01.01.2002