

PARTS MANUAL

MANUAL DE REPUESTOS
MANUEL DE PIÈCES DÉTACHÉES
MANUALE DEI COMPONENTI

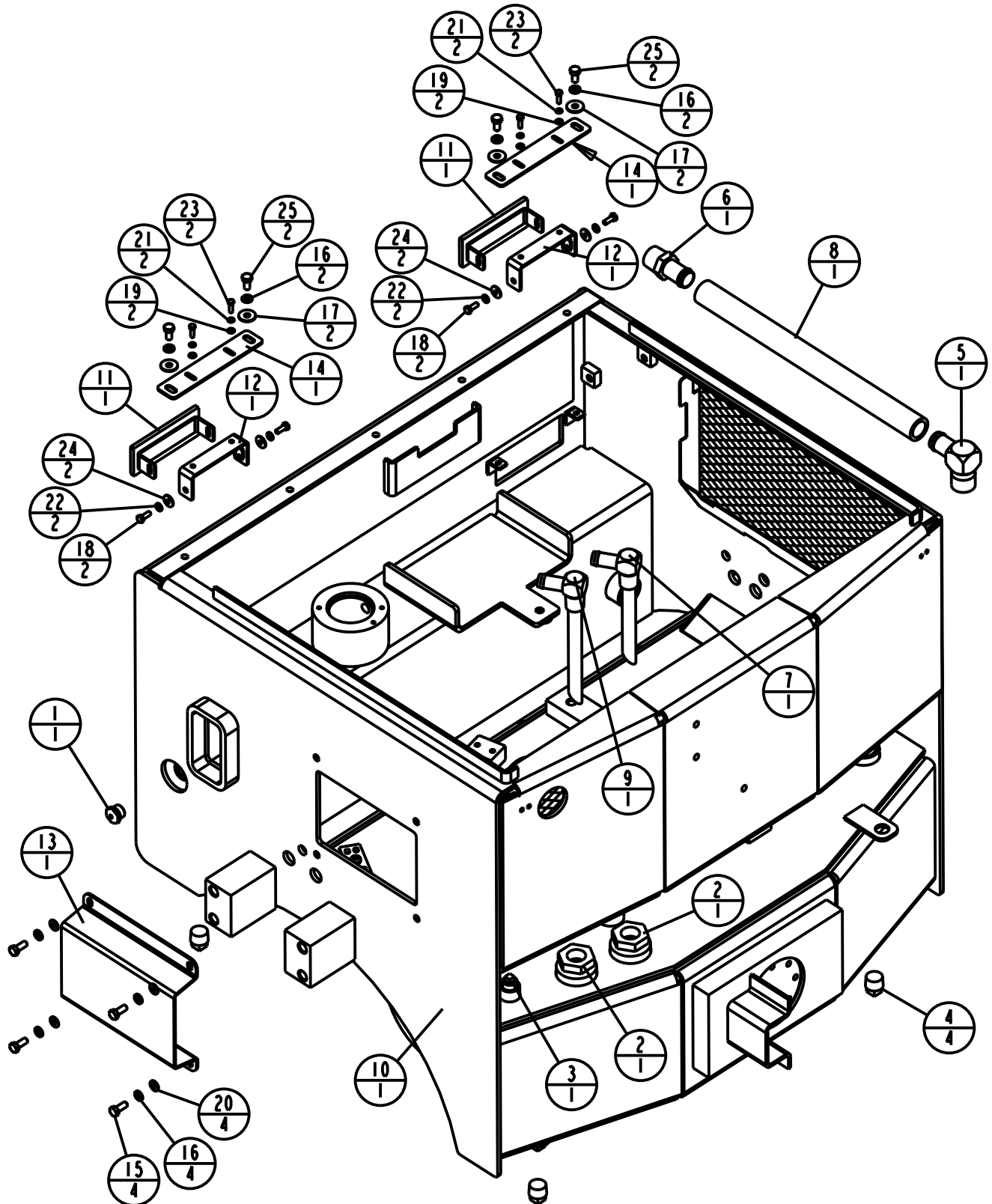
Stone
CONSTRUCTION EQUIPMENT
RIGHT BUILT. BRED TOUGH. BORN TO WORK.

WolfPac™ Vibratory Asphalt Roller Compactadora de asfalto WolfPac™ Rouleau vibrant pour asphalte WolfPac™ Costipatore a piastra vibrante per asfalto WolfPac™

Model:
Modelo: WP4100
Modèle:
Modello:

WOLF PAC 4100



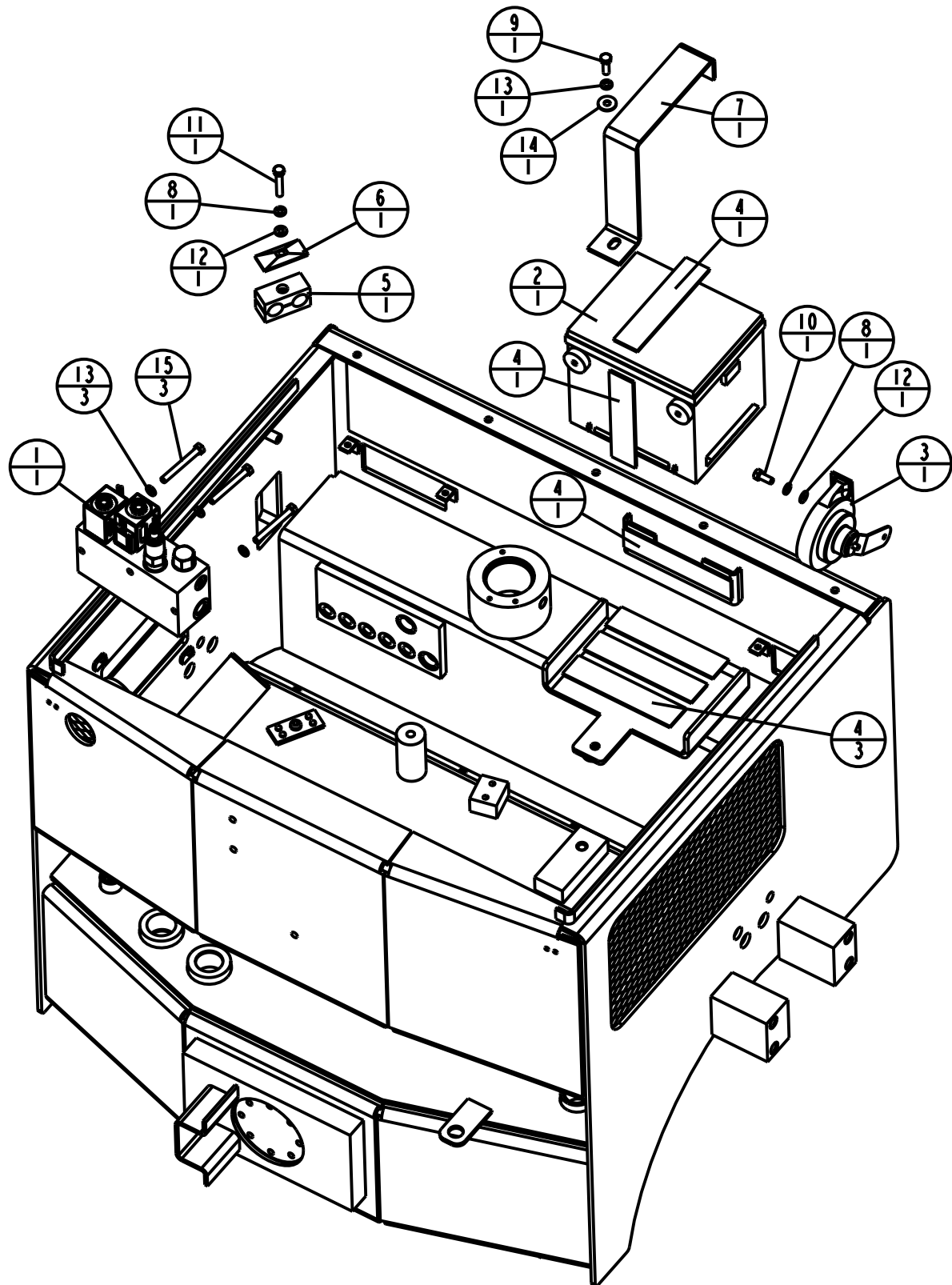




FRONT FRAME WP4100
BASTIDOR DELANTERO WP4100
CHÂSSIS AVANT WP4100
TELAIO ANTERIORE WP4100

Item	Part No.	Qty	Description	Descripción	Description	Descrizione
1	32806	1	Gauge Sight Oil	Mirilla de aceite	Voyant d'huile	Tappo vetrospia olio
2	39088	2	Strainer 10 GPM	Tamiz 10 gpm	Crépine 10 gpm	Filtro 10 gpm
3	46107	1	Plug 1/2 NPT SQ HD Blk	Tapón 1/2 NPT, cabeza cuadr., negro	Bouchon 1/2 NPT noir à tête carrée	Tappo da 1/2 NPT a testa quad. nero
4	46774	4	Plug 3/4 NPT Magnetic Sq HD	Tapón 3/4 NPT magn., cabeza cuadr.	Bouchon 3/4 NPT magnétique à tête carrée	Tappo 3/4 NPT magnetico a testa quad.
5	46866	1	Fitting Hyd El 90 16 HB	Codo adaptador hidr. 90 16 HB	Raccord hydraulique coudé à 90° 16 HB	Raccordo idr. El 90 16 HB
6	46867	1	Fitting Hyd St 16 HB	Adaptador hidr. recto 16 HB	Raccord hydraulique droit 16 HB	Raccordo idr. St 16 HB
7	47686	1	Fitting Hyd Suction 3/4 Hb x 3/4 NPT	Adaptador hidr. asp. 3/4 HB x 3/4 NPT	Raccord hydraulique d'aspiration 3/4 Hb x 3/4 NPT	Raccordo idr. aspirazione 3/4 Hb x 3/4 NPT
8	47724	1	Hose Hyd 1.00 x 17.00	Manguera hidr. 1.00 17.00	Flexible hydraulique 1.00 17.00	Tubo flessibile idr. 1.00 17.00
9	47802	1	Fitting Suction 90 12 HB x 12 NPT	Adaptador aspiración 90 12 HB x 12 NPT	Raccord d'aspiration 90 12 HB x 12 NPT	Raccordo aspirazione 90 12 HB x 12 NPT
10	50600-2	1	Weld Frame Front WP4100	Miembro soldado, bastidor delantero WP4100	Châssis avant soudé WP4100	Saldatura telaio anteriore WP4100
11	50718-2	2	Weld Cover Light	Miembro soldado, cubierta luces	Couvercle de feu soudé	Saldatura coperchio faro
12	50796-2	2	Weld Bracket Cover Light	Miembro soldado, escuadra cubierta luces	Support couvercle de feu soudé	Saldatura staffa coperchio faro
13	57031-2	1	Cover Pump WP4100	Cubierta de bomba WP4100	Couvercle de pompe WP4100	Coperchio pompa WP4100
14	58859-2	2	Plate Mount Light			
15*	80406	4	Screw HHCS M8-1.25 x 20 8.8 ZN	Tornillo	Vis	Vite
16	80812	8	Washer WSHR Split M8 ZN	Arandela	Rondelle	Rondella
17	80813	4	Washer WSHR Flat M8 x 24 ZN	Arandela	Rondelle	Rondella
18*	80836	4	Screw HHCS M6-1 x 16 8.8 ZN	Tornillo	Vis	Vite
19	80855	4	Washer WSHR Flat M5 x 10 ZN	Arandela	Rondelle	Rondella
20	80857	4	Washer WSHR Flat M8 x 16 ZN	Arandela	Rondelle	Rondella
21	80859	4	Washer WSHRL M5 Split ZN	Arandela	Rondelle	Rondella
22	80860	4	Washer WSHRL M6 Split ZN	Arandela	Rondelle	Rondella
23*	80889	4	Screw HHCS M5- .8 x 18 ZN	Tornillo	Vis	Vite
24	81881	4	Washer WSHR Flat M6 X 18 ZN	Arandela	Rondelle	Rondella
25*	81183	4	Screw HHCS M8-1.25 x 16 8.8 ZN	Tornillo	Vis	Vite

* Loctite 262

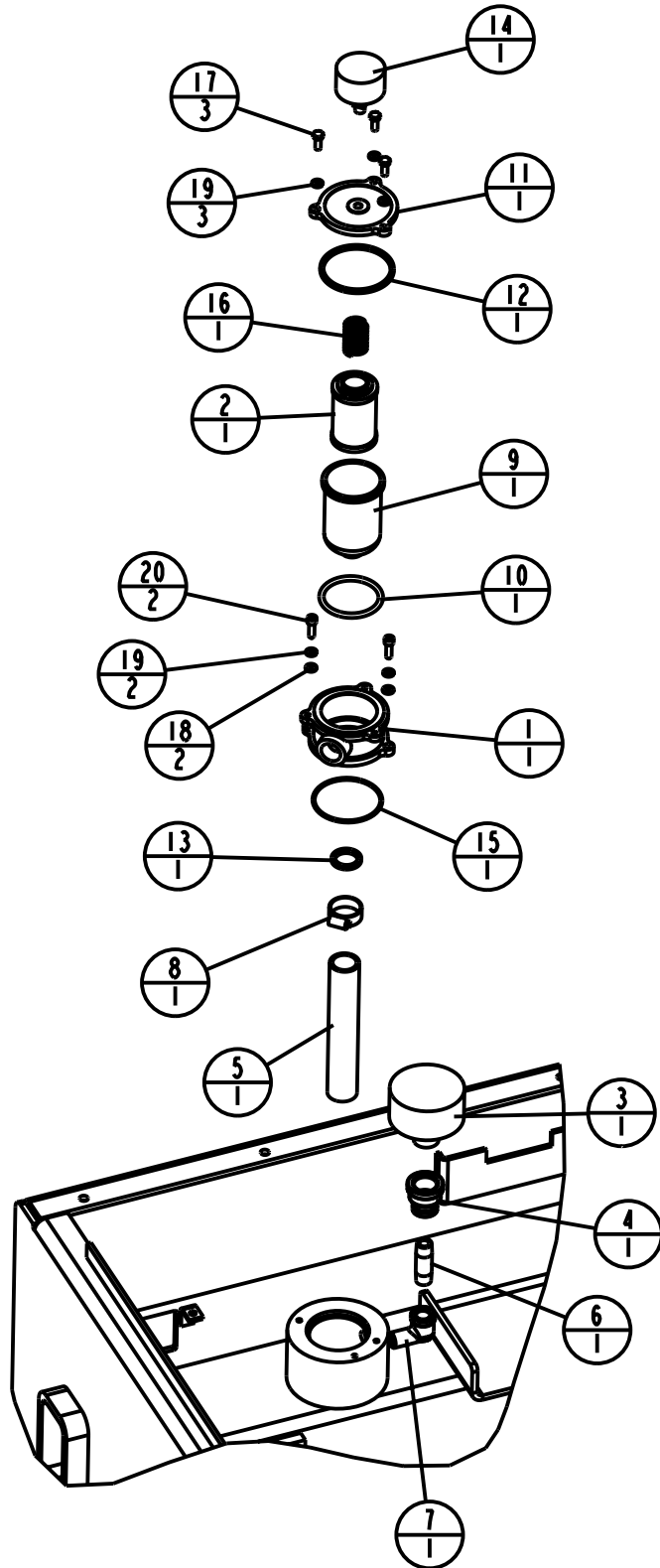




FRONT FRAME CONT'D WP4100
BASTIDOR DELANTERO CONT. WP4100
CHÂSSIS AVANT WP4100, SUITE
TELAIO ANTERIORE WP4100 (SEGUE)

Item	Part No.	Qty	Description	Descripción	Description	Descrizione
1	32545	1	Manifold Eccentric	Colector de la excéntrica	Collecteur d'excentrique	Eccentrico collettore
2	32555	1	Battery 12V 7060	Batería 12 V 7060	Batterie 12 V 7060	Batteria 12 V 7060
3	38667	1	Horn 12V 125dB	Bocina 12 V 125 dB	Avertisseur 12 V 125 dB	Clacson 12 V, 125 dB
4	47244	6	RBR 60 Duro 1.5 x 6.75	RBR 60 Duro 1.5 x 6.75	60 Duro caoutchouc 1.5 x 6.75	Gomma 60 Duro 1.5 x 6.75
5	47455	1	Clamp Split Dual Hose 21.3 21.3	Abrazadera dividida de mangueras dobles 21.3 21.3	Collier de flexible double fendu 21.3 21.3	Fascetta tubo flessibile doppio con fessura 21.3-21.3
6	47456	1	Cover Plate Dual Hose	Cubierta de mangueras dobles	Plaque couvercle de flexible double	Piastra di copertura tubo flessibile doppio
7	50766-2	1	Strap Battery	Tira sujetadora, batería	Attache de batterie	Piattina batteria
8	80086	2	Washer WSHRL 5/16 MED Split ZN	Arandela	Rondelle	Rondella
9*	80087	1	Screw HHCS M8- 1.25 x 25 8.8 ZN	Tornillo	Vis	Vite
10*	80159	1	Screw HHCS 5/16- 18 x 3/4 GR5 ZN	Tornillo	Vis	Vite
11*	80475	1	Screw HHCS 5/16- 18 x 1 3/4 GR5 ZN	Tornillo	Vis	Vite
12	80495	2	Washer WSHR SAE 5/16 ZN	Arandela	Rondelle	Rondella
13	80812	4	Washer WSHRL Split M8 ZN	Arandela	Rondelle	Rondella
14	80813	1	Washer WSHR Flat M8 x 24 ZN	Arandela	Rondelle	Rondella
15*	80867	3	Screw HHCS M8-1.25 x 70 8.8 ZN	Tornillo	Vis	Vite

* Loctite 262



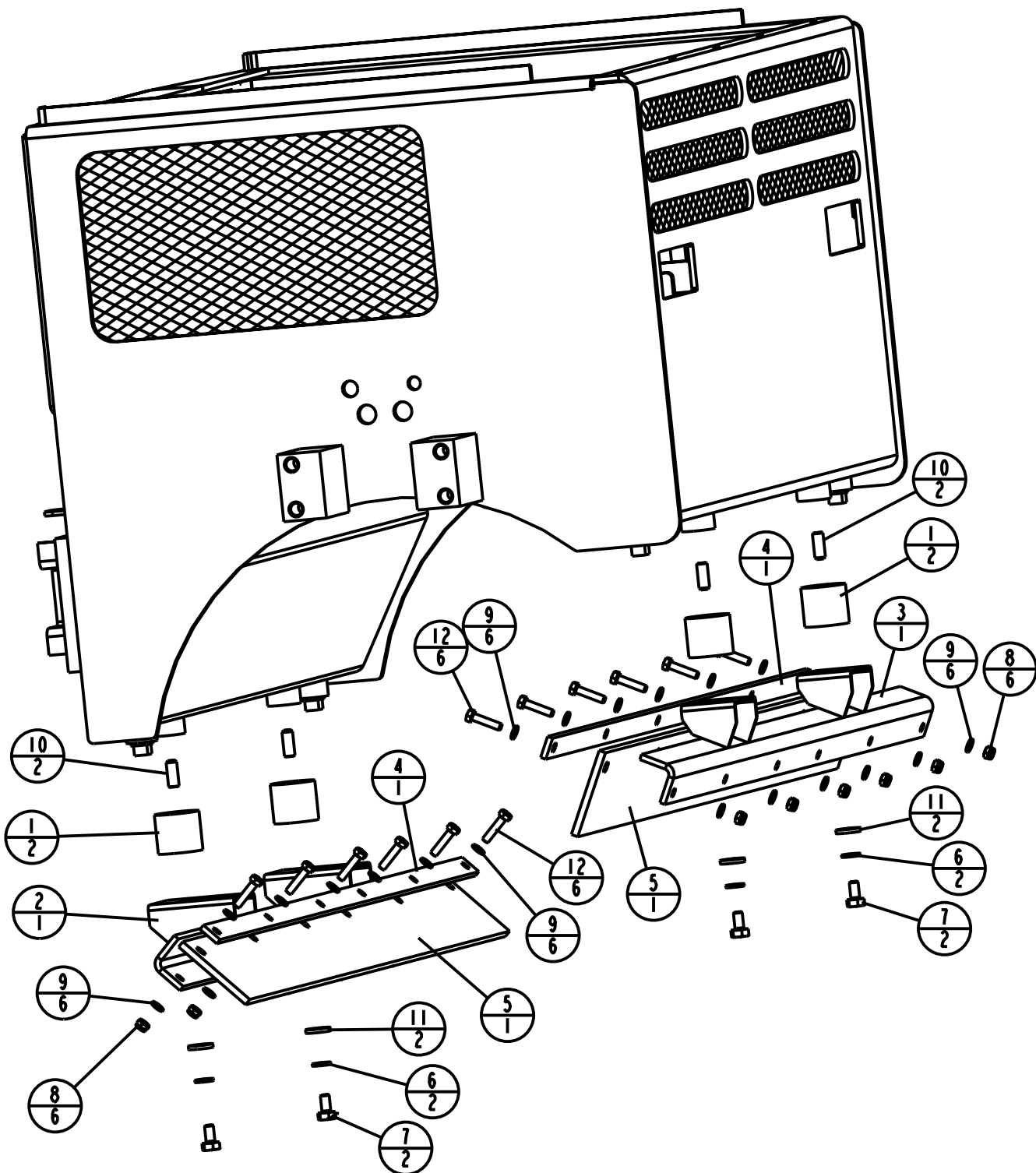


IN-TANK FILTER WP4100
FILTRO DEL TANQUE WP4100
FILTRE IMMERGÉ WP4100
FILTRO DI INGRESSO SERBATOIO WP4100

Item	Part No.	Qty	Description	Descripción	Description	Descrizione
1+	32688	1	Filter Hyd 10M 15GPM In-Tank	10M Filtro hydr. 15GPM de tanque	Filtre hydraulique 10M 15GPMimmergé	Filtro olio idr. 10M 15GPM nel serbatoio
2+	32689	1	Element Hyd Filter 10M	Elemento 10M filtro hydr.	Élément de filtre hydraulique 10M	Elemento filtro olio idr. 10M
3	38521	1	Breather/Filler	Tapa de llenado/ respiradero	Reniflard/remplissage	Sfiato/rifornimento
4	40152	1	Fitting Pipe Reducer ¾ x 3/8 Blk	Adaptador reductor de tubo 3/4 x 3/8, negro	Raccord réducteur de tuyau 3/4 x 3/8 noir	Raccordo riduttore tubo 3/4 x 3/8 nero
5	40153	1	Hose Hyd 1in 7in Low Pressure	Manguera hydr. 1 in. x 7 in. baja presión	Flexible hydraulique 1 in 7 in basse pression	Tubo flessibile idr. 1 in x 7 in bassa pressione
6	40154	1	Fitting Pipe Nipple 3/8NPT x 2.00 Blk	Adaptador de boquilla de tubería 3/8 NPT x 2.00, negro	Raccord droit de tuyau 3/8 NPT x 2.00 noir	Raccordo nipplo tubo 3/8 NPT x 2.00 nero
7	40155	1	3/8 NPT Street Elbow	Codo macho-hembra 3/8 NPT	Coude mâle-femelle 3/8 NPT	Gomito a maschio e femmina 3/8 NPT
8	46947	1	Clamp Hose 1in	Abrazadera de manguera 1 in.	Collier de flexible 1 in	Fascetta tubo flessibile 1 in
9+	58323	1	Bowl Hyd Filter MTA	Tazón filtro hydr.	Cuvette de filtre hydraulique	Coppa filtro idr.
10+	58324	1	O-Ring Bowl Hyd Filter MTA	Anillo "O" tazón filtro hydr.	Joint torique de cuvette de filtre hydraulique	O-ring coppa filtro idr.
11+	58325	1	Cap Hyd Filter MTA			
12+	58326	1	Seal Cap Hyd Filter MTA			
13+	58327	1	Seal Element Hyd Filter MTA			
14+	58328	1	Gauge Hyd Filter Indicator MTA	Medidor, indicador filtro hydr. MTA	Indicateur de filtre hydraulique MTA	Spia indicatore filtro idr. MTA
15+	58329	1	O-Ring Hyd Filter MTA	Anillo "O" filtro hydr.	Joint torique de filtre hydraulique	O-ring filtro idr.
16+	58330	1	Spring Filter MTA	Resorte filtro MTA	Ressort de filtre MTA	Molla filtro MTA
17*	80836	3	Screw HHCS M6 - 1 x 16 8.8 ZN	Tornillo	Vis	Vite
18	80856	2	Washer WSHR Flat M6 x 12 ZN	Arandela	Rondelle	Rondella
19	80860	5	Washer WSHRL M6 Split ZN	Arandela	Rondelle	Rondella
20*	81213	2	Screw HHCS M6-1 x 20 8.8 ZN	Tornillo	Vis	Vite

* Loctite 262

+ Included with 32688

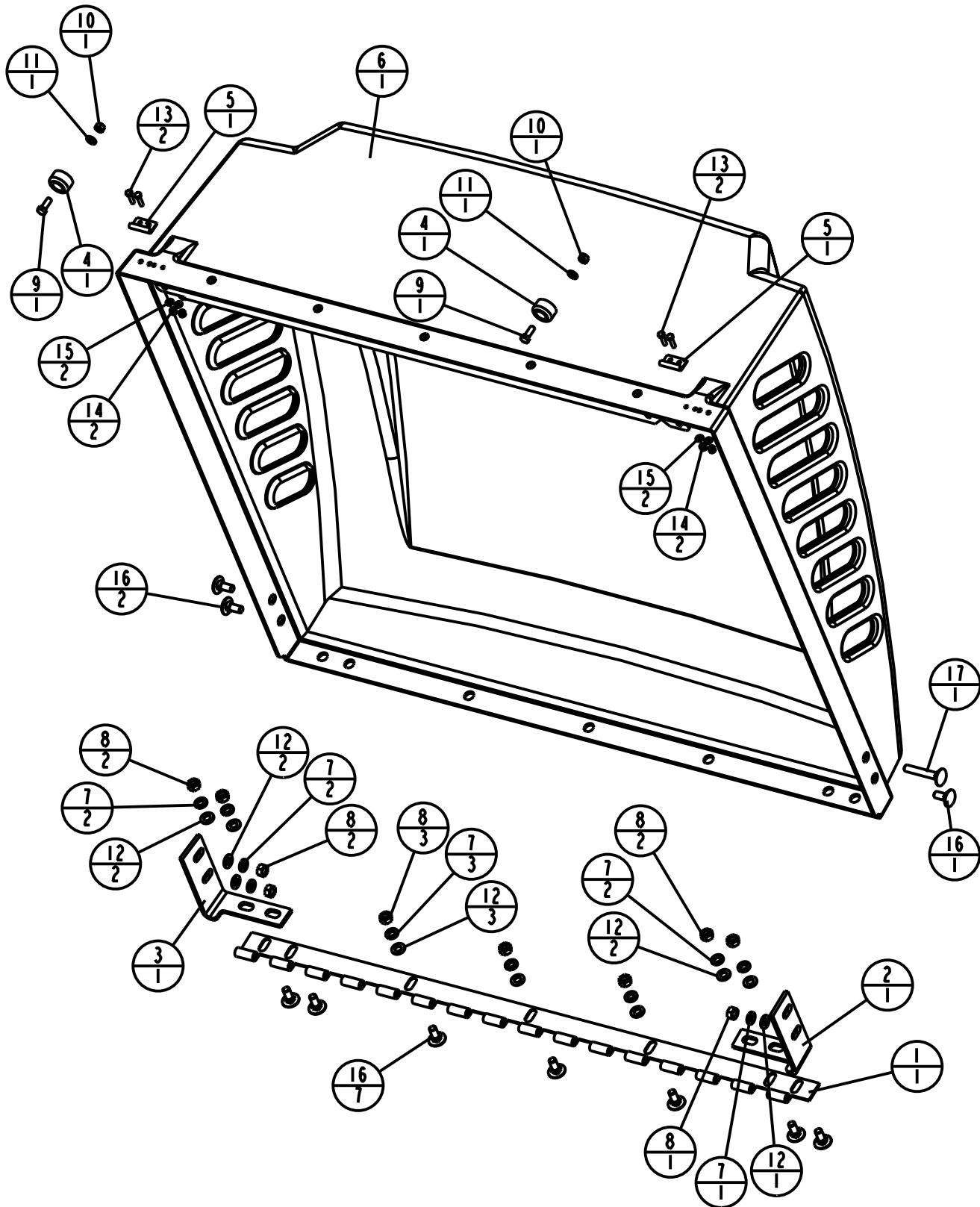




FRONT SCRAPERS WP4100
RASPADORES DELANTEROS WP4100
RACLOIRS AVANT WP4100
RASCHIATORI ANTERIORI WP4100

Item	Part No.	Qty	Description	Descripción	Description	Descrizione
1	47382	4	Shockmount	Montaje amortiguador	Monture antichoc	Supporto per ammortizzatore
2	50630-2	1	Weld Scraper Inner	Miembro soldado interior raspador	Racloir intérieur soudé	Saldatura interna raschiatore
3	50631-2	1	Weld Scraper Outer	Miembro soldado exterior raspador	Racloir extérieur soudé	Saldatura esterna raschiatore
4	50633-2	2	Bar Backer Scraper	Barra respaldo raspador	Barre d'appui de racloir	Barra di base raschiatore
5	58716	2	Scraper Poly .31in 4in 40.12in PT41			
6	80805	4	Washer WSHRL M12 Split ZN	Arandela	Rondelle	Rondella
7*	80808	4	Screw HHCS M12-1.75 x 20 8.8 ZN	Tornillo	Vis	Vite
8	80817	12	Nut NUTNY M8 x 1.25 ZN	Tuerca	Écrou	Dado
9	80857	24	Washer WSHR Flat M8 x 16 ZN	Arandela	Rondelle	Rondella
10*	80874	4	Screw SHSS M12 – 1.75 x 30 45H ZN	Tornillo	Vis	Vite
11	80891	4	Washer WSHR Flat M12 x 28 ZN	Arandela	Rondelle	Rondella
12*	80892	12	Screw HHCS M8-1.25 x 35 8.8 ZN	Tornillo	Vis	Vite

* Loctite 262

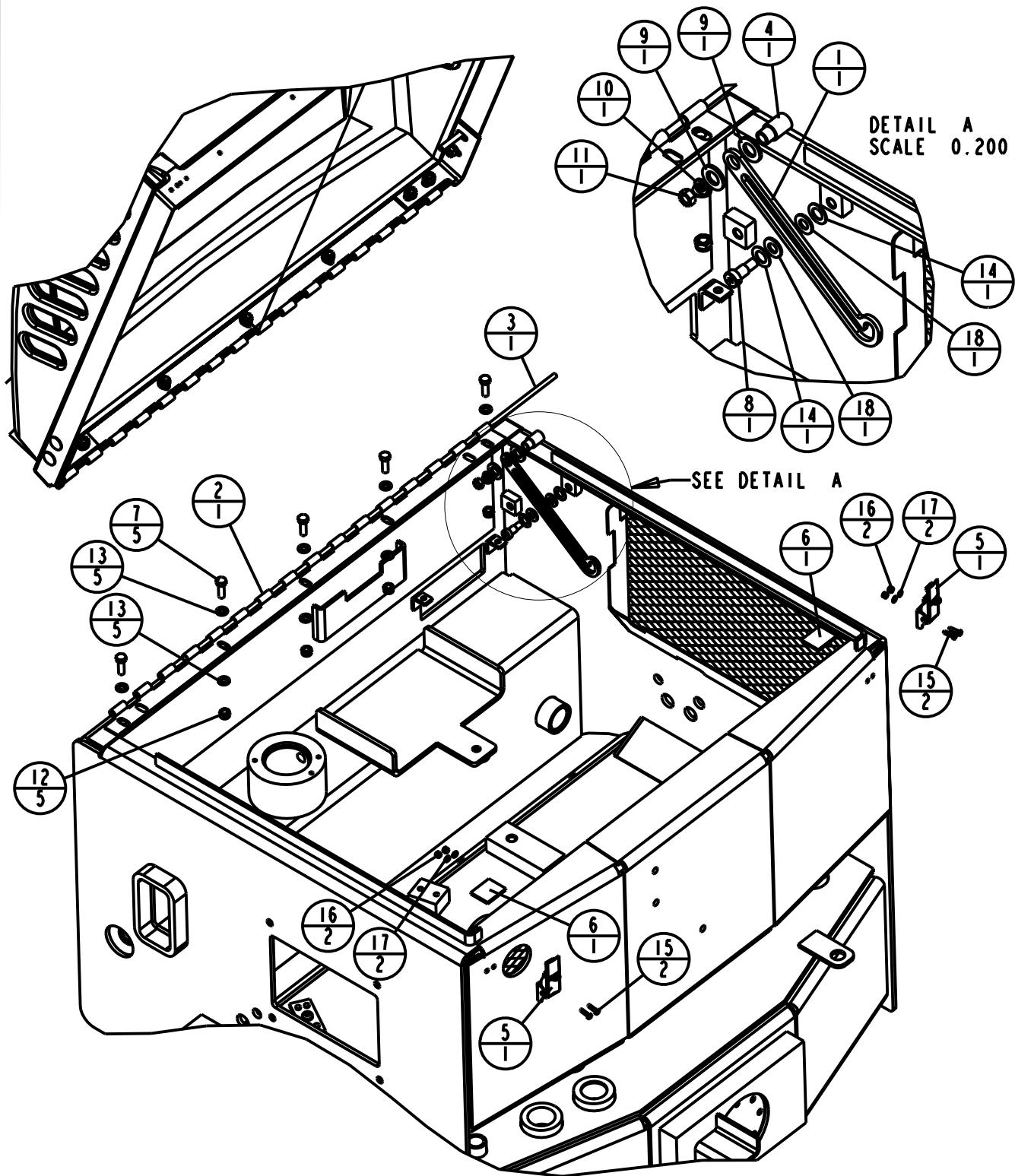




HOOD WP4100
CAPÓ WP4100
CAPOT WP4100
COFANO WP4100

Item	Part No.	Qty	Description	Descripción	Description	Descrizione
1	39701-2	1	Hinge Leaf 1 x 32	Contrabisagra 1 x 32	Charnière à lame 1 x 32	Incernieramento a lamina 1 x 32
2	39708-2	1	Bracket Hood Pivot RH	Escuadra pivote capó der.	Support droit de pivot de capot	Staffa articolazione dx cofano
3	39755-2	1	Bracket Hood Pivot LH	Escuadra pivote capó izq.	Support gauche de pivot de capot	Staffa articolazione sx cofano
4	41016	2	Bumper RBR 1 x 9/16	Parachoques RBR 1 x 9/16	Tampon en caoutchouc 1 x 9/16	Paraurti gomma 1 x 9/16
5	47374	2	Keeper Draw Lockable	Retenedor tracción con traba	Retenue mobile verrouillable	Dispositivo di ritegno bloccabile
6	50757	1	Subasm Hood Plastic	Subc. de capó de plástico	Sous-ensemble de capot en plastique	Sottogruppo cofano in plastica
7	80812	10	Washer WSHRL M8 Split ZN	Arandela	Rondelle	Rondella
8	80814	10	Nut NUTFX M8-1.25 ZN	Tuerca	Écrou	Dado
9*	80836	2	Screw HHCS M6-1 x 16 8.8 ZN	Tornillo	Vis	Vite
10	80851	2	Nut NUTNY M6-1 ZN	Tuerca	Écrou	Dado
11	80856	2	Washer WSHR Flat M6 x 12 ZN	Arandela	Rondelle	Rondella
12	80857	10	Washer WSHR Flat M8 x 16 ZN	Arandela	Rondelle	Rondella
13*	80877	4	Screw HHCS M4-.7 x 16 8.8 ZN	Tornillo	Vis	Vite
14	80878	4	Nut NUTNY M4-0.7 ZN	Tuerca	Écrou	Dado
15	80880	4	Washer WSHR Flat M4 x 9 ZN	Arandela	Rondelle	Rondella
16*	80958	10	Bolt - CRBLTM M8-1.25 x 20 ZN	Perno	Boulon	Bullone
17*	80959	1	Bolt - CRBLTM M8-1.25 x 50 4.6 ZN	Perno	Boulon	Bullone

* Loctite 262





HOOD LATCH WP4100

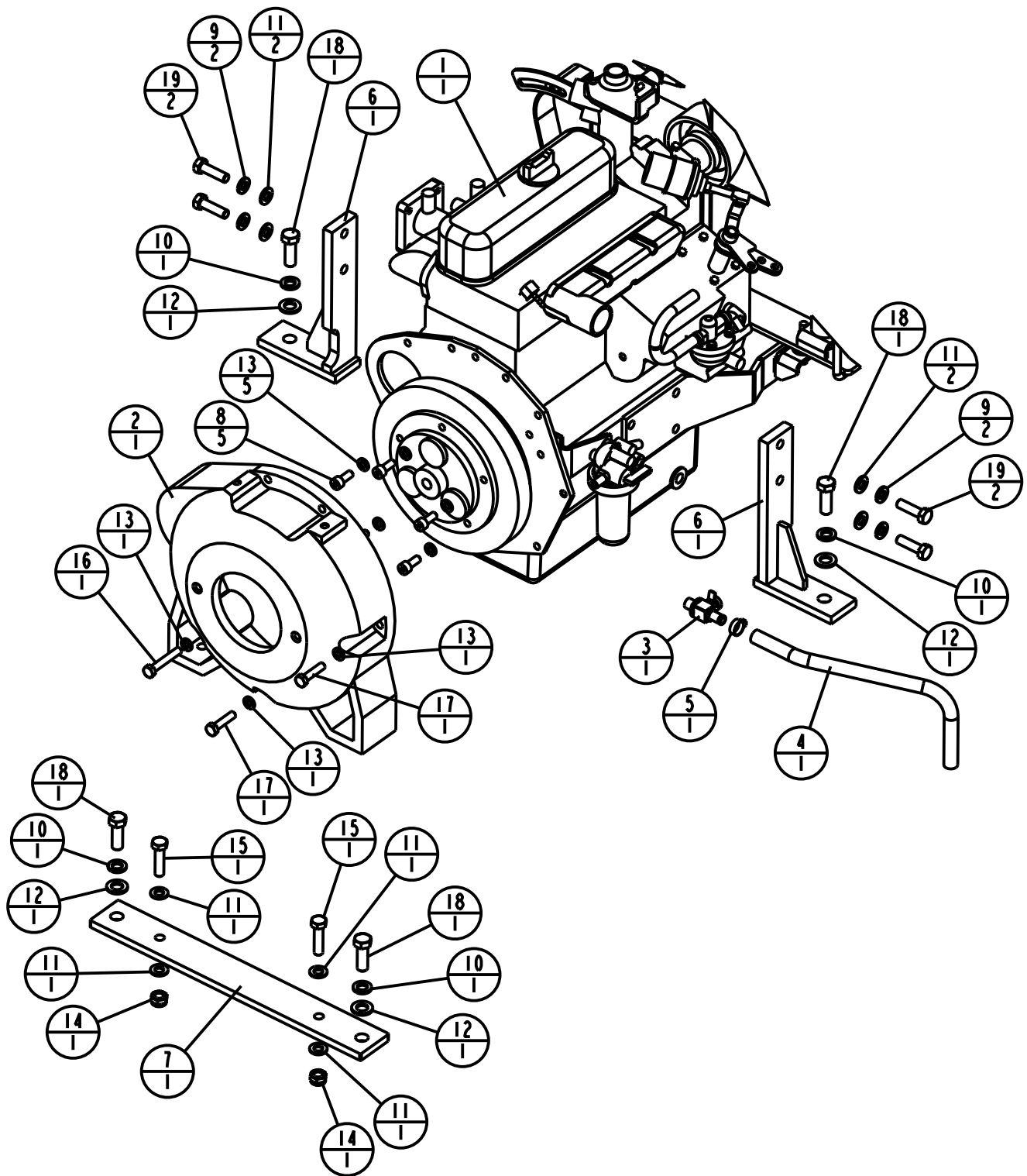
WP4100

WP4100

WP4100

Item	Part No.	Qty	Description	Descripción	Description	Descrizione
1	39700-2	1	Link Guide Hood	Brazo guía de capó	Bielle de guidage de capot	Articolazione guida cofano
2	39701-2	1	Hinge Leaf 1 x 32	Contrabisagra 1 x 32	Charnière à lame 1 x 32	Incernieramento a lamina 1 x 32
3	39702	1	Pin SST ¼ OD x 31.75 LG	Pasador SST 1/4 D.E. x 31.75 LG	Axe SST ¼ diam. ext. x 31.75 long.	Perno SST diametro esterno ¼ x lunghezza 31.75
4	39736-2	1	Spacer Hood Link	Espaciador, brazo capó	Pièce d'écartement de bielle de capot	Distanziatore articolazione cofano
5	47373	2	Latch Draw Lockable	Pestillo de tracción con traba	Loquet mobile verrouillable	Dispositivo chiusura bloccabile
6	58005	2	Pad Bumper Hood	Almohadilla amortiguador, capó	Garniture de butée de capot	Rilievo paraurti cofano
7*	80087	5	Screw HHCS M8-1.25 x 25 8.8 ZN	Tornillo	Vis	Vite
8*	80285	1	Bolt SHSHB 3/8 x ½ BLK	Perno	Boulon	Bullone
9	80807	2	Washer WSHR Flat M12 x 24 ZN	Arandela	Rondelle	Rondella
10	80812	1	Washer WSHRL M8 Split ZN	Arandela	Rondelle	Rondella
11	80814	1	Nut NUTFX M8-1.25 ZN	Tuerca	Écrou	Dado
12	80817	5	Nut NUTNY M8-1.25 ZN	Tuerca	Écrou	Dado
13	80857	10	Washer WSHR Flat M8 x 16 ZN	Arandela	Rondelle	Rondella
14	80876	2	Washer WSHR M10 Curved ZN	Arandela	Rondelle	Rondella
15*	80877	4	Screw HHCS M4-.7 x 16 8.8 ZN	Tornillo	Vis	Vite
16	80878	4	Nut NUTNY M4-0.7 ZN	Tuerca	Écrou	Dado
17	80880	4	Washer WSHR Flat M4 x 9 ZN	Arandela	Rondelle	Rondella
18	80960	2	Washer - WSHR 3/8ID x 3/4OD x .6 Thk Nylon	Arandela	Rondelle	Rondella

* Loctite 262



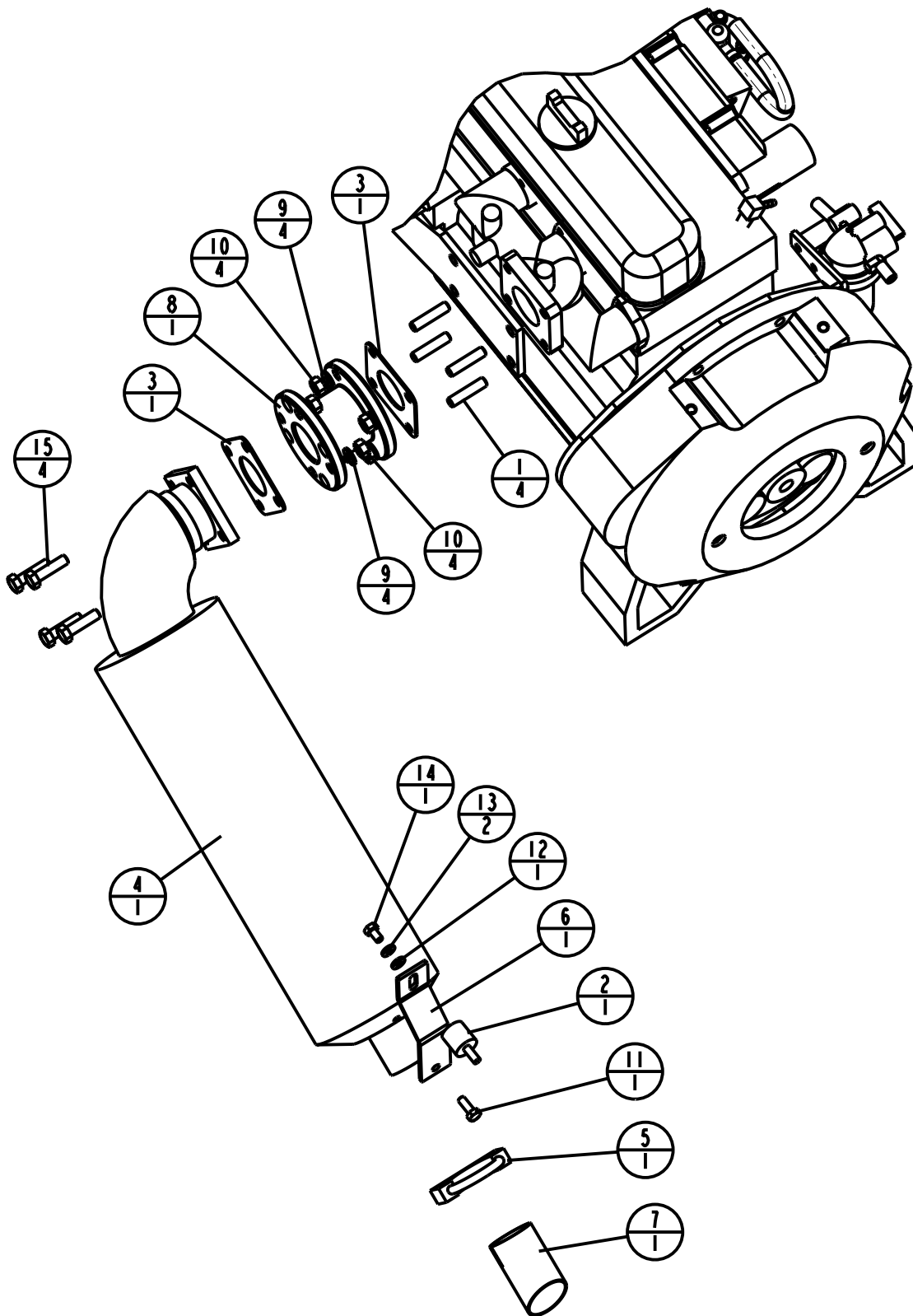


ENGINE MOUNTING WP4100

WP4100
WP4100
WP4100

Item	Part No.	Qty	Description	Descripción	Description	Descrizione
1	30639	1	Kubota D902	Kubota D902	Kubota D902	Kubota D902
2	32556	1	Housing Pump SAE "B" 2 Bolt	Perno, caja de bomba SAE "B" 2	Logement de pompe SAE "B" à 2 boulons	Alloggiamento pompa SAE "B", 2 bulloni
3	32561	1	Valve Drain Oil	Válvula vaciado aceite	Robinet de vidange d'huile	Valvola di scarico olio
4	32566	1	Hose Drain Oil	Manguera vaciado aceite	Flexible de vidange d'huile	Tubo flessibile di scarico olio
5	32567	1	Clamp Hose #5 SST	Abrazadera manguera N° 5 SST	Collier de flexible n° 5 SST	Fascetta tubo flessibile n. 5 SST
6	50621-2	2	Weld/Mach Mount Engine	Miembro soldado/fresado montaje motor	Support de moteur soudé/usiné	Saldatura/supporto lav. a macch. motore
7*	57773-2	1	Plate Mount Engine	Placa de montaje del motor	Plaque de montage de moteur	Piastra fissaggio motore
8*	80763	5	Screw - SHCS M8-1.25 x 20 12.9 BLK	Tornillo	Vis	Vite
9	80804	4	Washer WSHRL M10 Split ZN	Arandela	Rondelle	Rondella
10	80805	4	Washer WSHRL M12 Split ZN	Arandela	Rondelle	Rondella
11	80806	8	Washer WSHR Flat M10 x 20 ZN	Arandela	Rondelle	Rondella
12	80807	4	Washer WSHR Flat M12 x 24 ZN	Arandela	Rondelle	Rondella
13	80812	8	Washer WSHRL M8 Split ZN	Arandela	Rondelle	Rondella
14	80833	2	Nut NUTNY M10 -1.5 ZN	Arandela	Rondelle	Rondella
15*	80837	2	Screw HHCS M10-1.5 x 40 8.8 ZN	Tornillo	Vis	Vite
16*	80883	1	Screw HHCS M8-1.25 x 50 8.8 ZN	Tornillo	Vis	Vite
17*	80892	2	Screw HHCS M8-1.25 x 35 8.8 ZN	Tornillo	Vis	Vite
18*	81029	4	Screw - HHCS M12-1.75 x 35 10.9 BLK ZN	Tornillo	Vis	Vite
19*	81199	4	Screw - HHCS M10-1.25 x 35 8.8 ZN	Tornillo	Vis	Vite

* Loctite 262





ENGINE EXHAUST WP4100

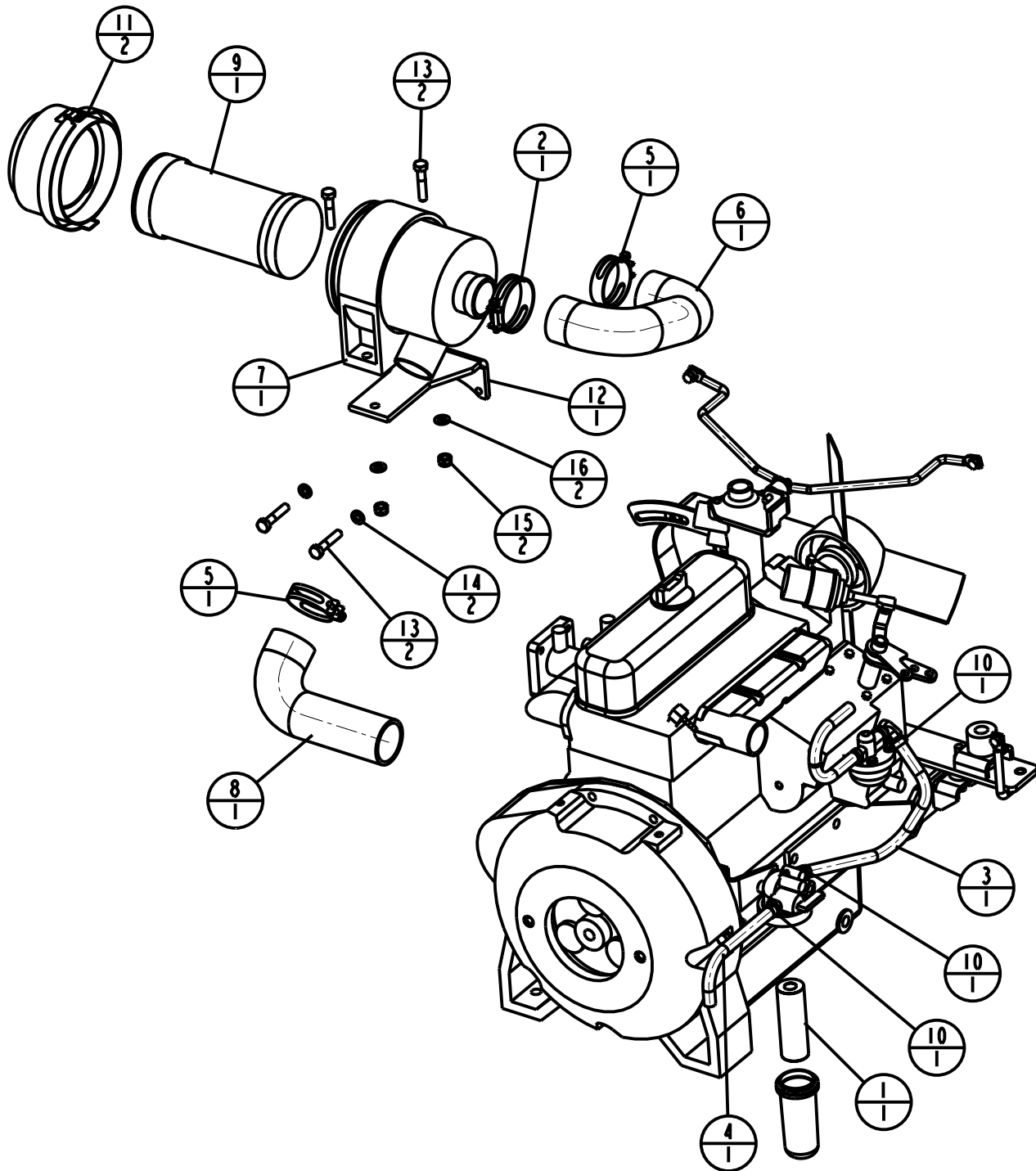
WP4100

WP4100

WP4100

Item	Part No.	Qty	Description	Descripción	Description	Descrizione
1	30639	4	Stud M8 Kubota	Espárrago 1 M8 Kubota	Goujon M8 Kubota	Prigioniero M8 Kubota
2	32535	1	Isolator 20 x 20 M6	Amortiguador	Isolateur	Smorzatore
3	32582	2	Gasket Exhaust D902, V1505	Empaquetadura de tubo de escape D902, V1505	Joint d'échappement D902, V1505	Guarnizione scarico D902, V1505
4	32583	1	Muffler	Silenciador	Silencieux	Marmitta
5	32700	1	Clamp Muffler 1-3/8	Abrazadera de silenciador 1-3/8	Collier de silencieux 1- 3/8	Fascetta silenziatore 1-3/8
6	50758-2	1	Bracket Muffler	Escuadra de silenciador	Support de silencieux	Staffa marmitta
7*	50770-2	1	Pipe Exhaust	Tubo de escape	Tuyau d'échappement	Tubo di scarico
8*	58140-2	1	Adapter Exhaust WP4100	Adaptador de escape	Adaptateur d'échappement	Raccordo da scarico
9	80812	8	Washer WSHRL M8 Split ZN	Arandela	Rondelle	Rondella
10	80814	8	Nut NUTFX M8-1.25 ZN	Tuerca	Écrou	Dado
11	80836	1	Screw HHCS M6-1 x 16 8.8 ZN	Tornillo	Vis	Vite
12	80856	1	Washer WSHR Flat M6 x 12 ZN	Arandela	Rondelle	Rondella
13	80860	2	Washer WSHRL M6 Split ZN	Arandela	Rondelle	Rondella
14	80865	1	Screw HHCS M6-1 x 10 8.8 ZN	Tornillo	Vis	Vite
15*	80931	4	Screw HHCS M8-1.25 x 30 8.8 ZN	Tornillo	Vis	Vite

* Loctite 262



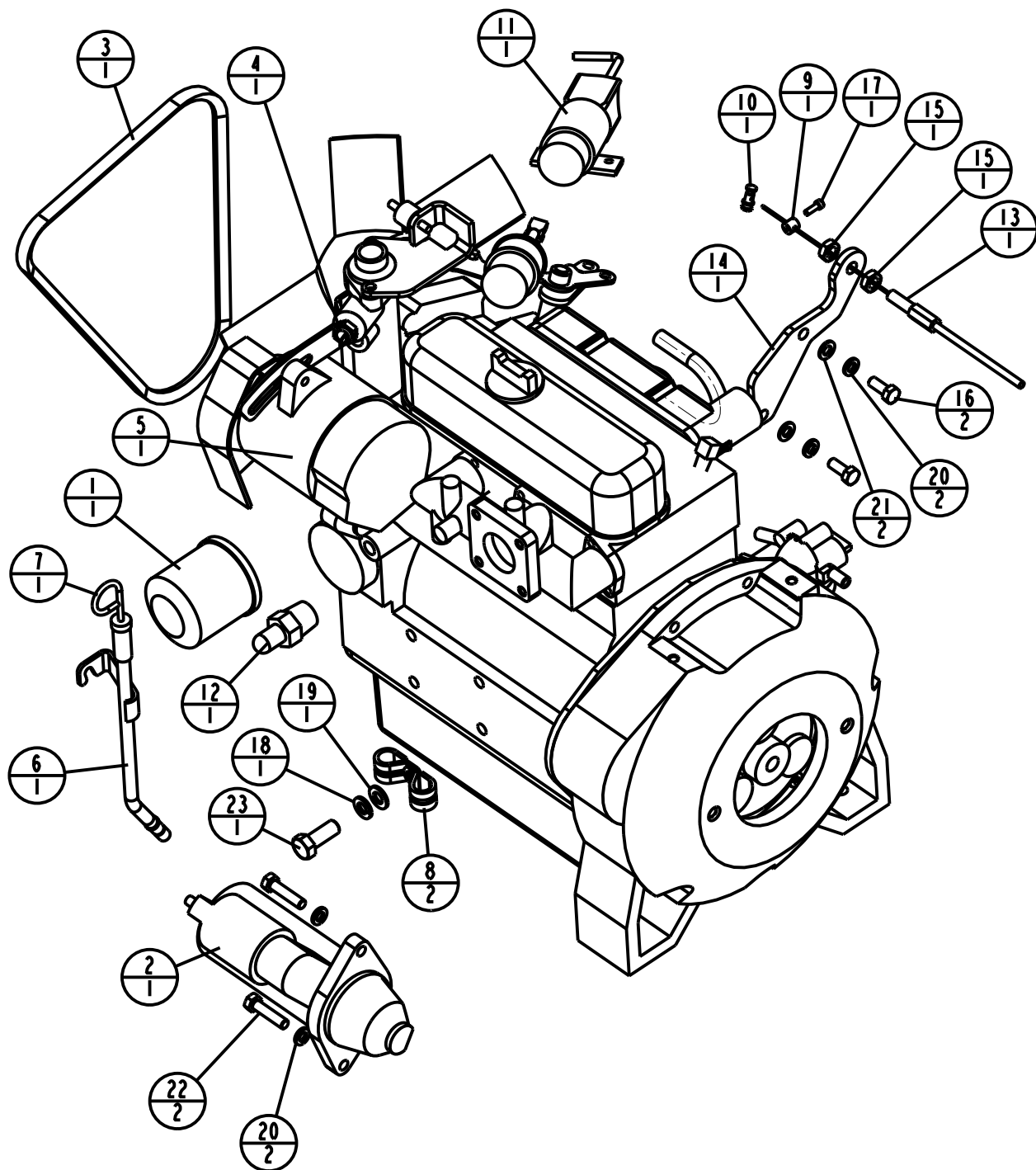


AIR/FUEL FILTER WP4100
FILTRO DE AIRE/ COMBUSTIBLE WP4100
FILTRE À AIR/ CARBURANT WP4100
FILTRO DELL'ARIA/ COMBUSTIBILE WP4100

Item	Part No.	Qty	Description	Descripción	Description	Descrizione
1	31371	1	Element Filter Fuel	Elemento filtro combustible	Élément de filtre à carburant	Elemento filtro combustibile
2	32568	1	Clamp Hose 2.25in	Abrazadera de manguera de 2.25 in.	Collier de flexible 2.25 in	Fascetta tubo flessibile 2.25 in
3	32569	1	Hose Fuel 5/16ID x 23in	Manguera de combustible	Flexible de carburant	Tubo flessibile di alimentazione
4	32572	1	Hose Fuel 5/16ID x 54in	Manguera de combustible	Flexible de carburant	Tubo flessibile di alimentazione
5	32574	2	Clamp Hose 2.00	Abrazadera de manguera	Collier de flexible	Fascetta tubo flessibile
6	32587	1	Hose Air Cleaner	Manguera de filtro de aire	Flexible de filtre à air	Tubo flessibile filtro aria
7	32588	1	Assembly Air Cleaner	Conjunto de filtro de aire	Filtre à air	Gruppo filtro aria
8	32589	1	Hose Inlet Air	Manguera, admisión de aire	Flexible d'arrivée d'air	Tubo flessibile aspirazione aria
9+	32590	1	Filter Air, Primary	Filtro de aire, primario	Filtre à air primaire	Filtro aria, principale
10	34089	3	Clamp Hose #4 SST	Abrazadera manguera N° 4 SST	Collier de flexible n° 4 SST	Fascetta tubo flessibile n. 4 SST
11+	36562	2	Latch Cover Air Cleaner	Pestillo de cubierta de filtro de aire	Loquet de couvercle de filtre à air	Coperchio con chiusura, filtro aria
12	50721	1	Bracket Air Filter D902	Soporte, filtro de aire D902	Support de filtre à air D902	Staffa filtro aria D902
13*	80762	4	Screw HHCS M8-1.25 x 40 8.8 ZN	Tornillo	Vis	Vite
14	80812	2	Washer WSHRL M8 Split ZN	Arandela	Rondelle	Rondella
15	80817	2	Nut NUTNY M8-1.25 ZN	Tuerca	Écrou	Dado
16	80857	2	Washer WSHR Flat M8 x 16 ZN	Arandela	Rondelle	Rondella

* Loctite 262

+ Included with 32588

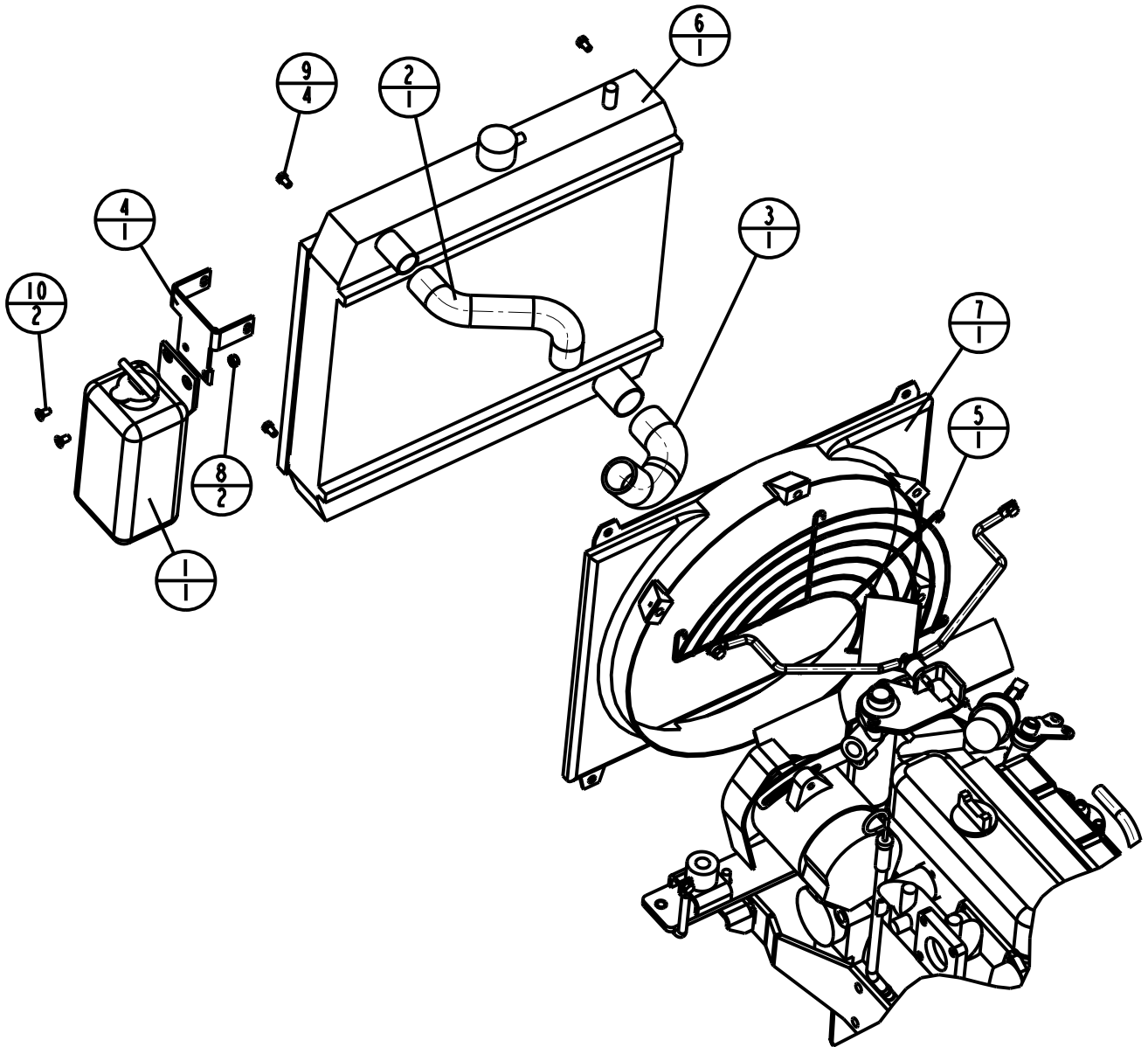




POWER PACK WP4100
UNIDAD MOTRIZ WP4100
BLOC D'ALIMENTATION WP4100
GRUPPO ALIMENTAZIONE WP4100

Item	Part No.	Qty	Description	Descripción	Description	Descrizione
1	31369	1	Oil Filter	Filtro de aceite	Filtre à huile	Filtro olio
2	32581	1	Starter 12VDC	Arrancador 12 VCC	Démarrreur 12 V c.c.	Motorino di avviamento 12 V c.c.
3	32591	1	Belt Fan	Correa de ventilador	Courroie de ventilateur	Cinghia ventola
4	32592	1	Switch Thermo D902	Interruptor térmico D902	Interrupteur thermique D902	Termostato D902
5	32593	1	Alternator	Alternador	Alternateur	Alternatore
6	32702	1	Tube Dipstick			
7	32703	1	Dipstick			
8	35448	2	Clamp 5/8 Rubber Loop	Abrazadera tipo lazo de 5/8 de caucho	Collier 5/8 à boucle en caoutchouc	Fascetta da 5/8 con anello di gomma
9	41006	1	Collar Stop Throttle			
10	44846	1	Swivel Throttle	Conector giratorio del acelerador	Manette des gaz orientable	Snodo acceleratore
11	48566	1	Stop Solenoid	Parada, solenoide	Butée à solénoïde	Solenoido di arresto
12	48569	1	Oil Switch	Interruptor de aceite	Manostat d'huile	Pressostato olio
13	50402	1	Cable Throttle	Cable del acelerador	Câble de manette des gaz	Cavo acceleratore
14	50626-2	1	Bracket Cable Throttle	Soporte cable acelerador	Support de câble de manette des gaz	Staffa cavo acceleratore
15	80243	2	Nut NUTFX J 3/8-24 ZN	Tuerca	Écrou	Dado
16*	80406	2	Screw HHCS M8-1.25 x 20 8.8 ZN	Tornillo	Vis	Vite
17*	80612	1	Screw SHCS M8-32 x 1/2 BLK	Tornillo	Vis	Vite
18	80804	1	Washer WSHRL M10 Split ZN	Arandela	Rondelle	Rondella
19	80806	1	Washer WSHR Flat M10 x 20 ZN	Arandela	Rondelle	Rondella
20	80812	4	Washer WSHRL M8 Split ZN	Arandela	Rondelle	Rondella
21	80857	2	Washer WSHR Flat M8 x 16 ZN	Arandela	Rondelle	Rondella
22*	80892	2	Screw HHCS M8-1.25 x 35 8.8 ZN	Tornillo	Vis	Vite
23*	81315	1	Screw - HHCS M12-1.25 x 30 8.8 ZN	Tornillo	Vis	Vite

* Loctite 262

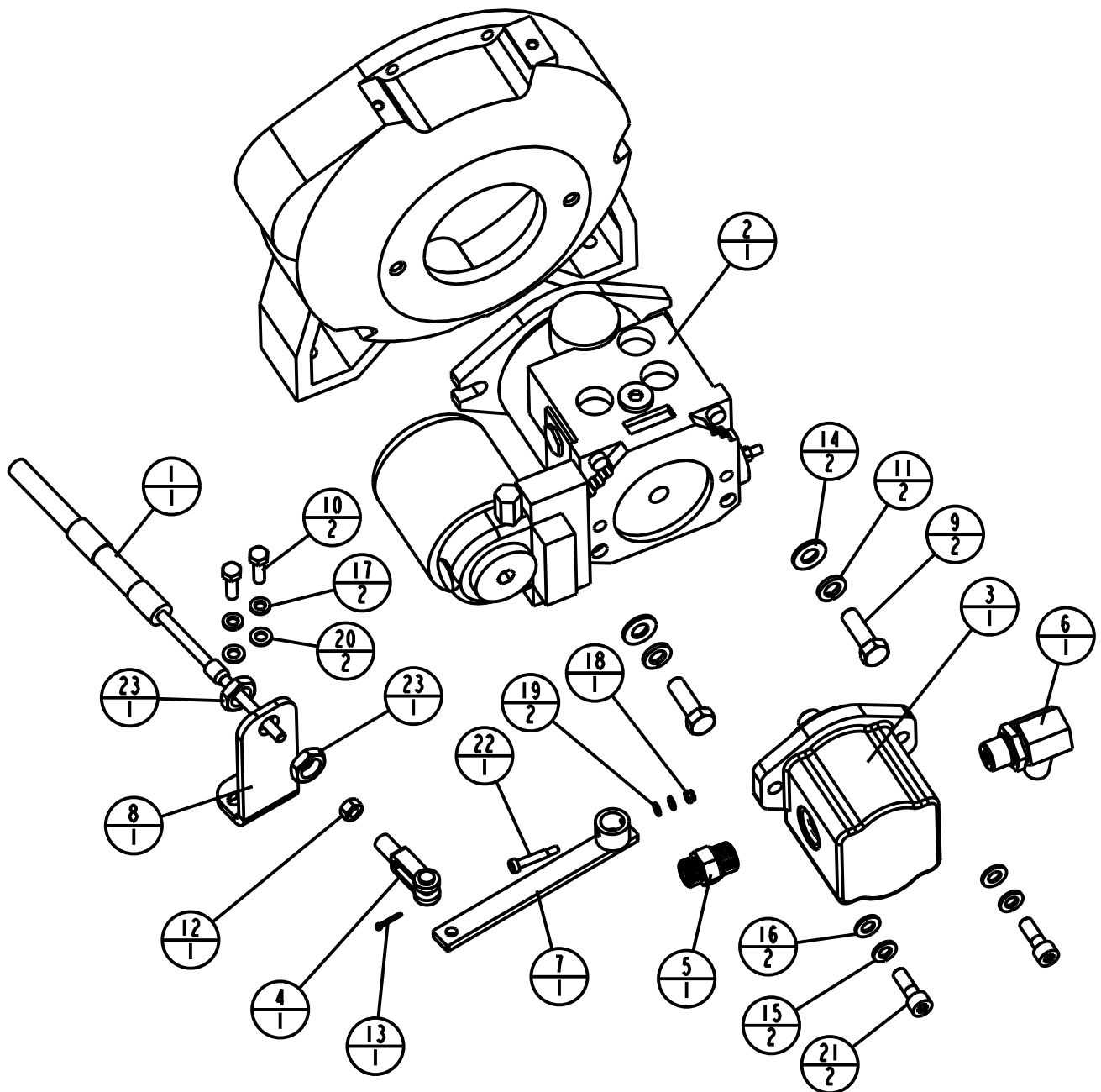




RADIATOR WP4100
RADIADOR WP4100
RADIATEUR WP4100
RADIATORE WP4100

Item	Part No.	Qty	Description	Descripción	Description	Descrizione
1	32584	1	Tank Overflow	Tanque de rebose	Réservoir de trop-plein	Serbatoio di troppo pieno
2	32585	1	Hose Radiator Upper	Manguera superior radiador	Flexible supérieur de radiateur	Tubo flessibile superiore radiatore
3	32586	1	Hose Radiator Lower	Manguera inferior radiador	Flexible inférieur de radiateur	Tubo flessibile inferiore radiatore
4	50725-2	1	Bracket Tank Overflow	Soporte tanque rebose	Support de réservoir de trop-plein	Staffa serbatoio di troppo pieno
5	58331	1	Guard Fan D902	Protector de ventilador D902	Défecteur de ventilateur D902	Paraspruzzi ventola D902
6	58332	1	Radiator D902	Radiador D902	Radiateur D902	Radiatore D902
7	58333	1	Shroud Radiator D902			
8	80851	2	Nut NUTNY M6-1 ZN	Tuerca	Écrou	Dado
9*	80865	4	Screw HHCS M6-1 x 10 8.8 ZN	Tornillo	Vis	Vite
10*	81197	2	Screw FHSCS M6-1 x 12 10.9 BLK	Tornillo	Vis	Vite

* Loctite 262

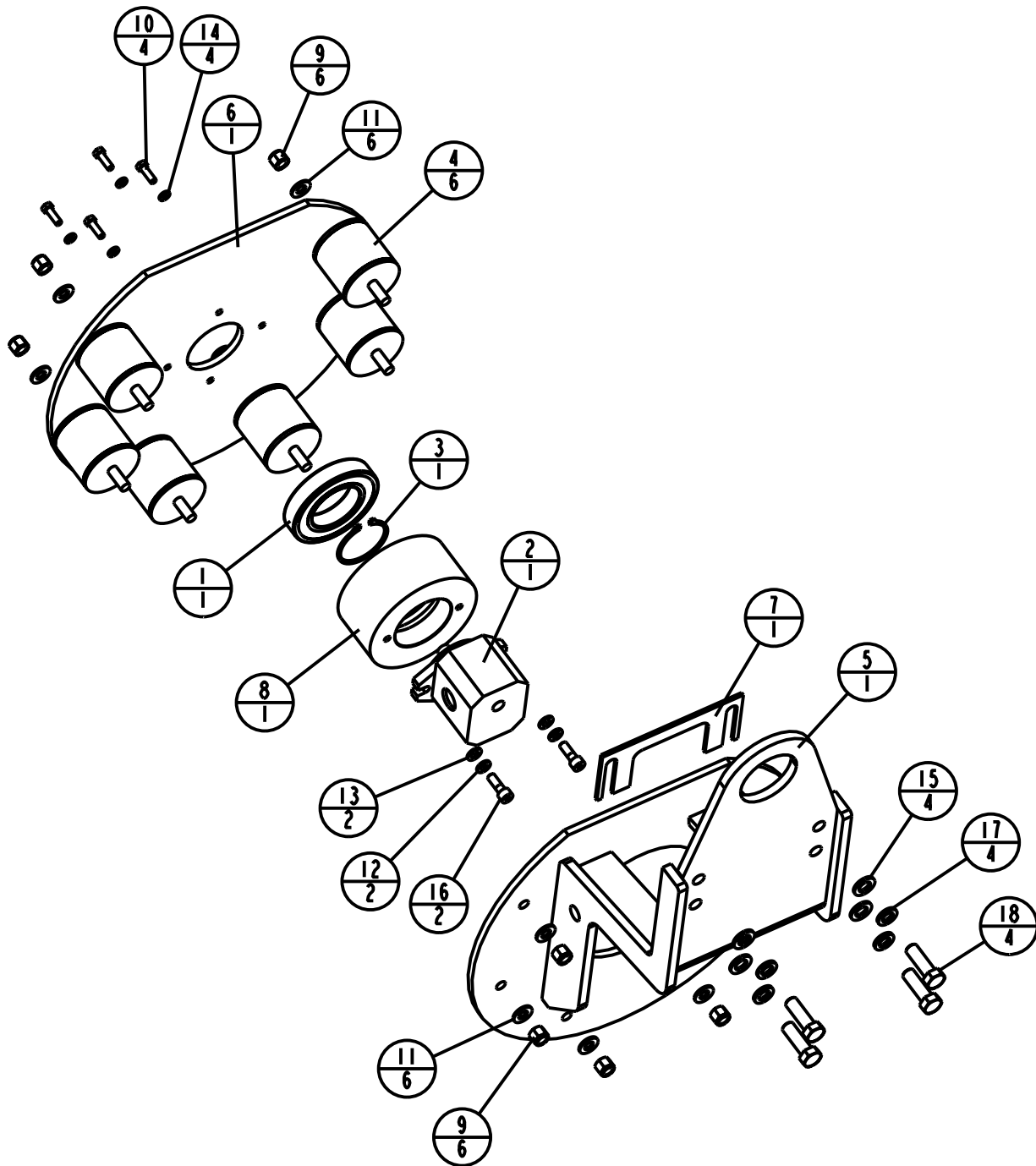




PUMP ASSEMBLY WP4100
CONJUNTO DE BOMBA WP4100
POMPE WP4100
GRUPPO POMPA WP4100

Item	Part No.	Qty	Description	Descripción	Description	Descrizione
1	32538	1	Cable FWD/RVS	Cable de avance/retroceso	Câble marche AV-marche AR	Cavo marcia avanti/retromarcia
2	32563	1	Pump Piston Hydraulic 1.22cir 4350psi	Bomba émbolos hidr. 1.22 circ. 4350 psi (29 992 kPa)	Pompe hydraulique à piston 1.22 cir 4350 psi (29 992 kPa)	Pistone pompa idraulica 1.22 cir, 4350 psi (29 992 kPa)
3	32661	1	Pump Gear .61cir 3988 PSI	Bomba engranajes.61 circ. 3988 psi	Pompe à engrenages .61 cir 3988 psi	Ingranaggio pompa .61 cir 3988 psi
4	35925	1	Clevis 5/16-24 x 5/16 Pin	Pasador de horquilla 5/16-24 x 5/16	Axe de chape 5/16-24 x 5/16	Spina forcella da 5/16-24 x 5/16
5	46585	1	Fitting Hyd S 8 ORFS 10 OR	Adaptador hidr. S 8 ORFS 10 OR	Raccord hydraulique S 8 ORFS 10 à joint torique	Raccordo idr. S 8 ORFS 10 OR
6	46988	1	Fitting Hyd EL90 12H 12OR	Codo adaptador hidr. 90 12H 12OR	Raccord hydraulique coudé à 90° 12H 12OR	Raccordo idr. El 90 12H 12OR
7	50712-2	1	Weld Lever Pump	Miembro soldado palanca bomba	Levier de pompe soudé	Saldatura leva pompa
8	57780-2	1	Bracket Cable Pump	Soporte, cable de bomba	Support de câble de pompe	Staffa cavo pompa
9*	80075	2	Screw - HHCS 1/2-13 x 1-1/2 GR5 ZN	Tornillo	Vis	Vite
10*	80087	2	Screw - HHCS M8-1.25 x 25 8.8 ZN	Tornillo	Vis	Vite
11	80117	2	Washer WSHRL 1/2 Med Split ZN	Arandela	Rondelle	Rondella
12	80247	1	Nut NUTFX 5/16-24 ZN	Tuerca	Écrou	Dado
13	80312	1	Pin PINCT 3/32 x 3/4 ZN	Pasador PINCT 3/32 x 3/4 ZN	Goujon PINCT 3/32 x 3/4 ZN	Spina PINCT 3/32 x 3/4 ZN
14	80343	2	Washer WSHR SAE 1/2 ZN	Arandela	Rondelle	Rondella
15	80804	2	Washer WSHRL M10 Split ZN	Arandela	Rondelle	Rondella
16	80806	2	Washer WSHR Flat M10 x 20 ZN	Arandela	Rondelle	Rondella
17	80812	2	Washer WSHRL M8 Split ZN	Arandela	Rondelle	Rondella
18	80850	1	Nut NUTNY M5-.8 ZN	Tuerca	Écrou	Dado
19	80855	2	Washer WSHR Flat M5 x 10 ZN	Arandela	Rondelle	Rondella
20	80857	2	Washer WSHR Flat M8 x 16 ZN	Arandela	Rondelle	Rondella
21*	80872	2	Screw HHCS M10-1.5 x 30 8.8 ZN	Tornillo	Vis	Vite
22*	81221	1	Bolt - SHSHB 6MM x 25 M5 12.9 Blk	Perno	Boulon	Bullone
23	81236	2	Nut NUTFX J 3/8-24 ZN	Tuerca	Écrou	Dado

* Loctite 262

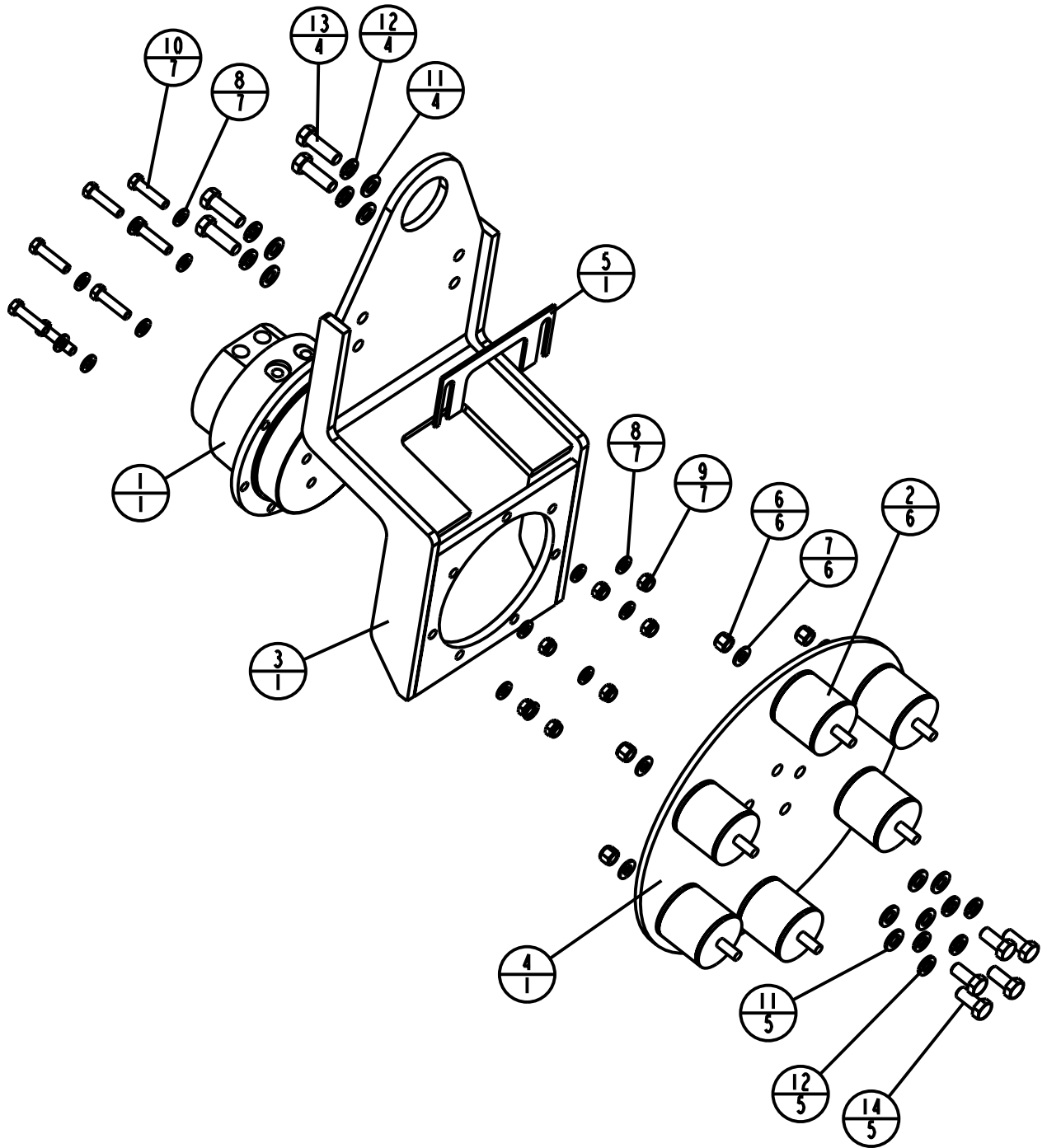




HANGER ECCENTRIC WP4100
EXCÉNTRICA DEL COLGADOR WP4100
EXCENTRIQUE DU CROCHET DE SUSPENSION WP4100
ECCENTRICO DEL GANCIO WP4100

Item	Part No.	Qty	Description	Descripción	Description	Descrizione
1	32430	1	Bearing Ball	Cojinete de bolas	Roulement à billes	Cuscinetto a sfere
2	32529	1	Motor Gear Hyd	Motor engranajes hidr.	Moteur hydraulique à engrenages	Ingranaggio motorino idr.
3	32598	1	Ring Retaining External 2.75	Anillo retenedor externo 2.75	Anneau de retenue externe 2.75	Anello di ritegno esterno 2.75
4*	47368	6	Shockmount 78 Duro	Montaje amortiguador 78 Duro	Monture antichoc 78 Duro	Supporto per ammortizzatore 78 Duro
5	49113-2	1	Weld Hanger Eccentric	Miembro soldado colgador excéntrica	Crochet de suspension d'excentrique soudé	Saldatura eccentrico gancio
6	50649-2	1	Plate Isolator Drum	Placa aisladora tambor	Plaque isolante de tambour	Piastra smorzatore tamburo
7	50693	1	Shim Hanger 7GA Front Only	Suplemento colgador 7 GA, delantero únicam.	Cale de crochet de suspension 7GA à l'avant seulement	Spessore gancio 7GA, solo anteriore
7a	50694	1	Shim Hanger 14GA Front Only	Suplemento colgador 14 GA, delantero únicam.	Cale de crochet de suspension 14GA à l'avant seulement	Spessore gancio 14GA, solo anteriore
8	50768-2	1	Housing Bearing Drum	Caja, cojinete tambor	Logement de roulement de tambour	Alloggiamento cuscinetto tamburo
9	80051	12	Nut NUTNY 1/2-13 ZN	Tuerca	Écrou	Dado
10*	80087	4	Screw HHCS M8-1.25 x 25 8.8 ZN	Tornillo	Vis	Vite
11	80343	12	Washer WSHR SAE 1/2 ZN	Arandela	Rondelle	Rondella
12	80804	2	Washer WSHRL M10 Split ZN	Arandela	Rondelle	Rondella
13	80806	2	Washer WSHR Flat M10 x 20 ZN	Arandela	Rondelle	Rondella
14	80812	4	Washer WSHRL M8 Split ZN	Arandela	Rondelle	Rondella
15	80858	4	Washer WSHR Flat M16 x 30 ZN	Arandela	Rondelle	Rondella
16*	80872	2	Screw HHCS M10-1.5 x 30 8.8 ZN	Tornillo	Vis	Vite
17	80969	4	Washer WSHRL M16 Split ZN	Arandela	Rondelle	Rondella
18*	80976	4	Screw HHCS M16-2 x 50 8.8 ZN	Tornillo	Vis	Vite

* Loctite 262



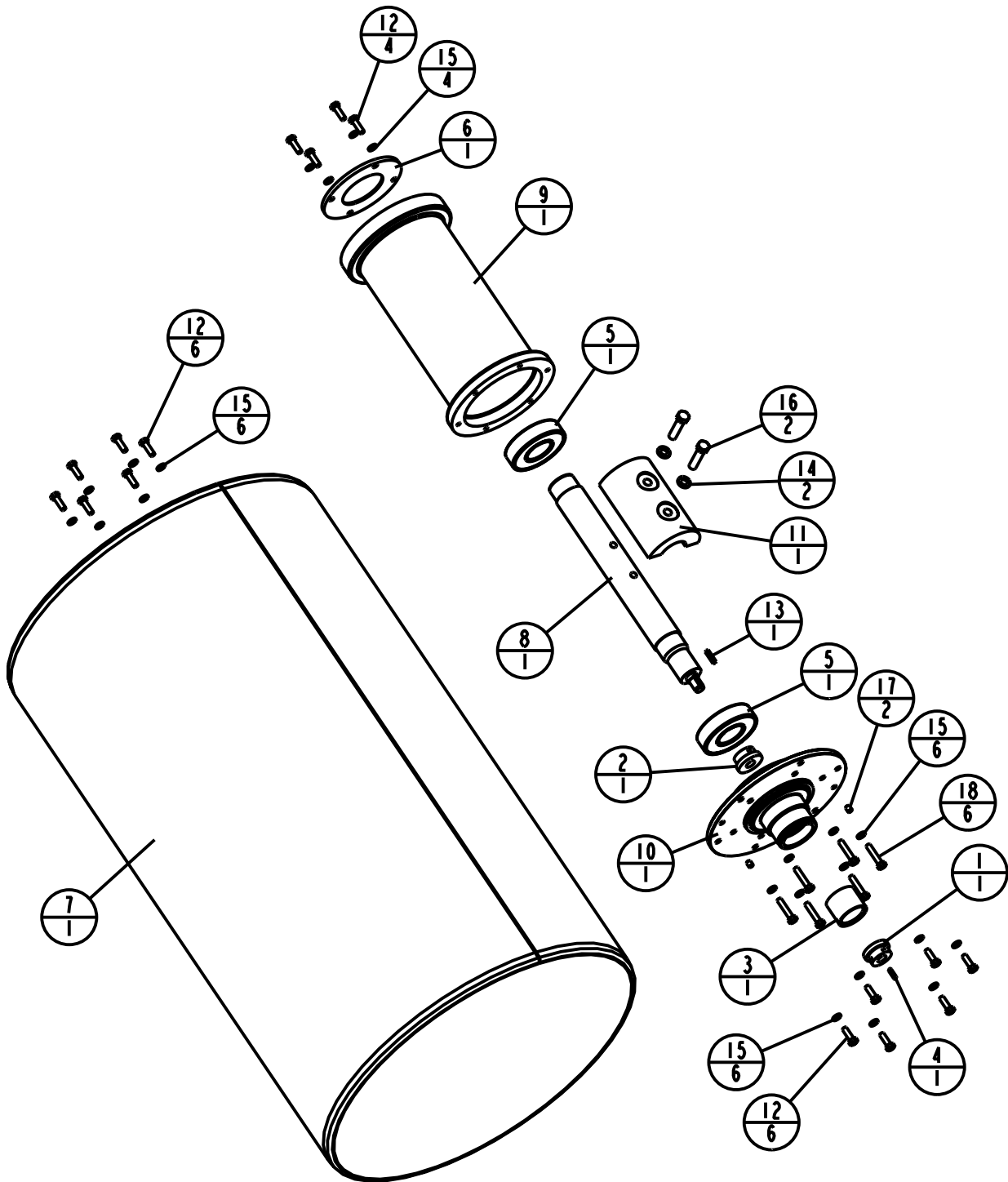


HANGER DRIVE WP4100

MANDO DEL COLGADOR WP4100
 ENTRAÎNEMENT DU CROCHET DE SUSPENSION WP4100
 COMANDO DEL GANCIO WP4100

Item	Part No.	Qty	Description	Descripción	Description	Descrizione
1	32423	1	Motorwheel Hydraulic	Volante motor hidráulico	Roue de moteur hydraulique	Motorino idraulico ruote
2*	47368	6	Shockmount 78 Duro	Montaje amortiguador 78 Duro	Monture antichoc 78 Duro	Supporto per ammortizzatore 78 Duro
3	49112-2	1	Weld Hanger Drive	Miembro soldado colgador mando	Crochet de suspension d'entraînement soudé	Saldatura comando gancio
4	50643-2	1	Plate Drive	Placa, mando	Plaque d'entraînement	Piastra comando
5	50693	1	Shim Hanger 7GA Front Only	Suplemento colgador 7 GA, delantero únicam.	Cale de crochet de suspension 7GA à l'avant seulement	Spessore gancio 7GA, solo anteriore
5a	50694	1	Shim Hanger 14GA Front Only	Suplemento colgador 14 GA, delantero únicam.	Cale de crochet de suspension 14GA à l'avant seulement	Spessore gancio 14GA, solo anteriore
6	80051	6	Nut NUTNY 1/2-13 ZN	Tuerca	Écrou	Dado
7	80343	6	Washer WSHR SAE 1/2 ZN	Arandela	Rondelle	Rondella
8	80807	14	Washer WSHR Flat M12 x 24 ZN	Arandela	Rondelle	Rondella
9	80830	7	Nut NUTNY M12-1.75 8.8 ZN	Tuerca	Écrou	Dado
10*	80844	7	Screw HHCS M12-1.75 x 50 8.8 ZN	Tornillo	Vis	Vite
11	80858	9	Washer WSHR Flat M16 x 30 ZN	Arandela	Rondelle	Rondella
12	80969	9	Washer WSHRL M16 Split ZN	Arandela	Rondelle	Rondella
13*	80976	4	Screw HHCS M16-2 x 50 8.8 ZN	Tornillo	Vis	Vite
14*	81005	5	Screw HHCS M16-2 x 35 8.8 ZN	Tornillo	Vis	Vite

* Loctite 262

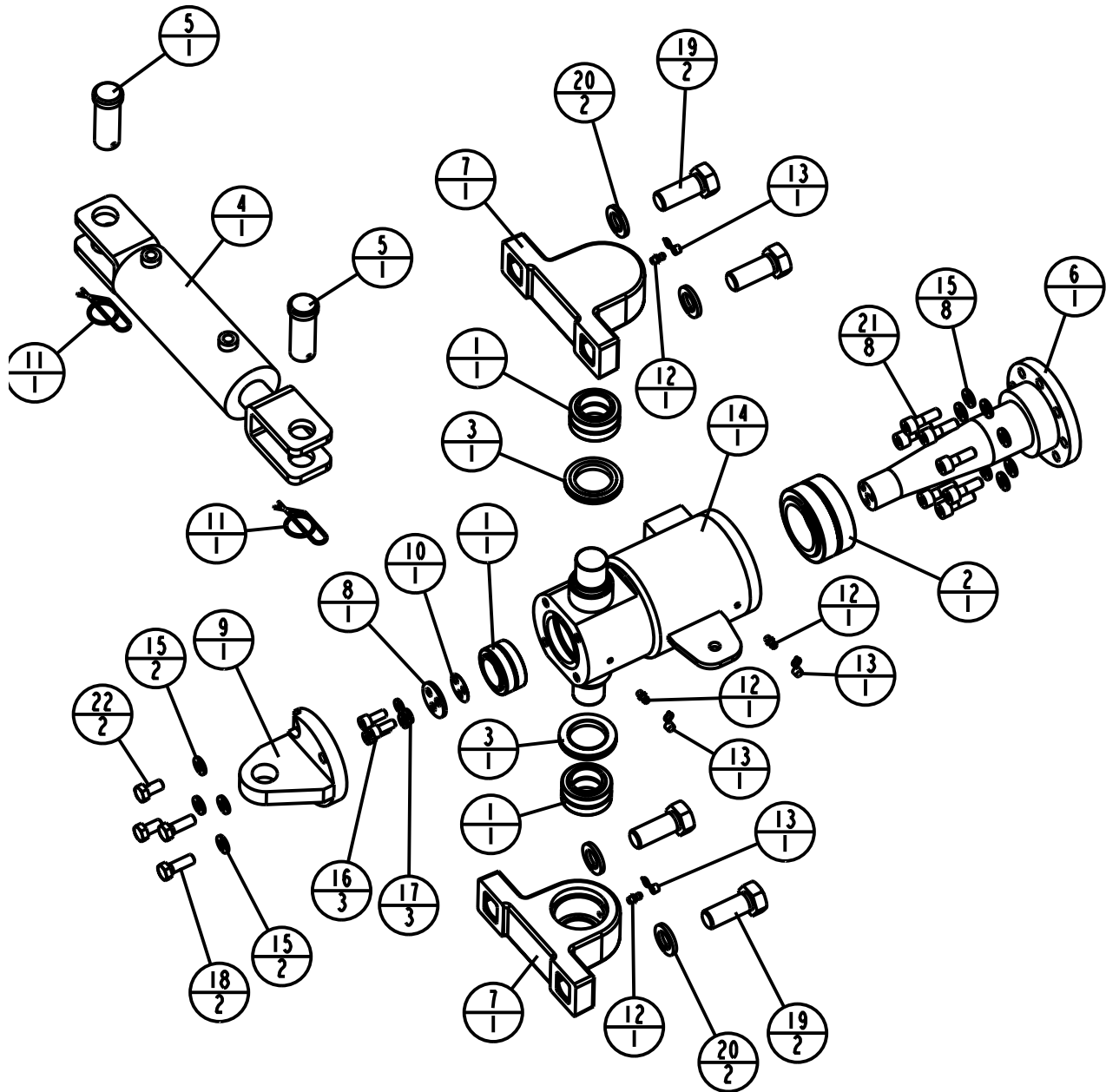




DRUM ECCENTRIC WP4100
EXCÉNTRICA DEL TAMBOR WP4100
TAMBOUR EXCENTRIQUE WP4100
ECCENTRICO DEL TAMBURO WP4100

Item	Part No.	Qty	Description	Descripción	Description	Descrizione
1	32426	1	Hub Motor .625 ID x .156 Key	Chaveta de cubo del motor 0,625 DI x 0,156	Moyeu de moteur 0.625 de diam. int. à clavette de 0.156	Mozzo motore linguetta Di 0.625 x 0.156
2	32427	1	Hub Eccentric .625 ID x .188 Key	Chaveta de cubo de excéntrica 0,625 DI x 0,188	Moyeu d'excentrique 0.625 de diam. int. à clavette de 0.188	Mozzo eccentrico linguetta Di 0.625 x 0.188
3	32428	1	Sleeve M24 Nylon	Manguito de nilón M24	Manchon M24 en nylon	Manicotto M24 nylon
4	32575	1	Key	Chaveta	Clavette	Linguetta
5	32860	2	Bearing Ball 1.7717 ID 3.937 OD	Cojinete de bolas, 1.7717 ID 3.937 OD	Roulement à billes 1.7717 ID 3.937 OD	Cuscinetto a sfere da 1.7717 ID 3.937 OD
6	43561-2	1	Cap Ecc. Hsg LH	Tapa caja excén. izq.	Chapeau droit de logement d'excentrique	Tappo alloggiamento ecc. sx
7	50637	1	Weld Drum 23OD x 40.18LG	Miembro soldado de tambor	Tambour arrière soudé	Saldatura tamburo
8	58684	1	Shaft Eccentric WP4100	Eje, excéntrica WP4100	Arbre d'excentrique WP4100	Albero eccentrico WP4100
9	58685	1	Housing Eccentric WP3100 WP4100	Caja, excéntrica WP3100 WP4100	Logement d'excentrique WP3100 WP4100	Alloggiamento eccentrico WP3100 WP4100
10	58686-2	1	Housing Bearing Drum WP4100	Caja, cojinete tambor WP4100	Logement de roulement de tambour WP4100	Alloggiamento cuscinetto tamburo WP4100
11	58688	1	Weight Eccentric WP4100	Peso de excéntrica WP100	Masse d'excentrique WP100	Peso eccentrico WP100
12	80087	16	Screw - HHCS M8-1.25 x 25 8.8 ZN	Tornillo	Vis	Vite
13	80595	1	Key SQ 3/16 x 1	Chaveta cuadr. 3/16 x 1	Clavette carrée 3/16 x 1	Linguetta quad. 3/16 x 1
14	80805	2	Washer WSHRL M12 Split ZN	Arandela	Rondelle	Rondella
15	80812	22	Washer WSHRL M8 Split ZN	Arandela	Rondelle	Rondella
16*	80844	2	Screw - HHCS M12-1.75 x 50 8.8 ZN	Tornillo	Vis	Vite
17*	80868	2	Screw SHSS M8 x 10 BLK	Tornillo	Vis	Vite
18*	80869	6	Screw - HHCS M8-1.25 x 40 8.8 ZN	Tornillo	Vis	Vite

* Loctite 262

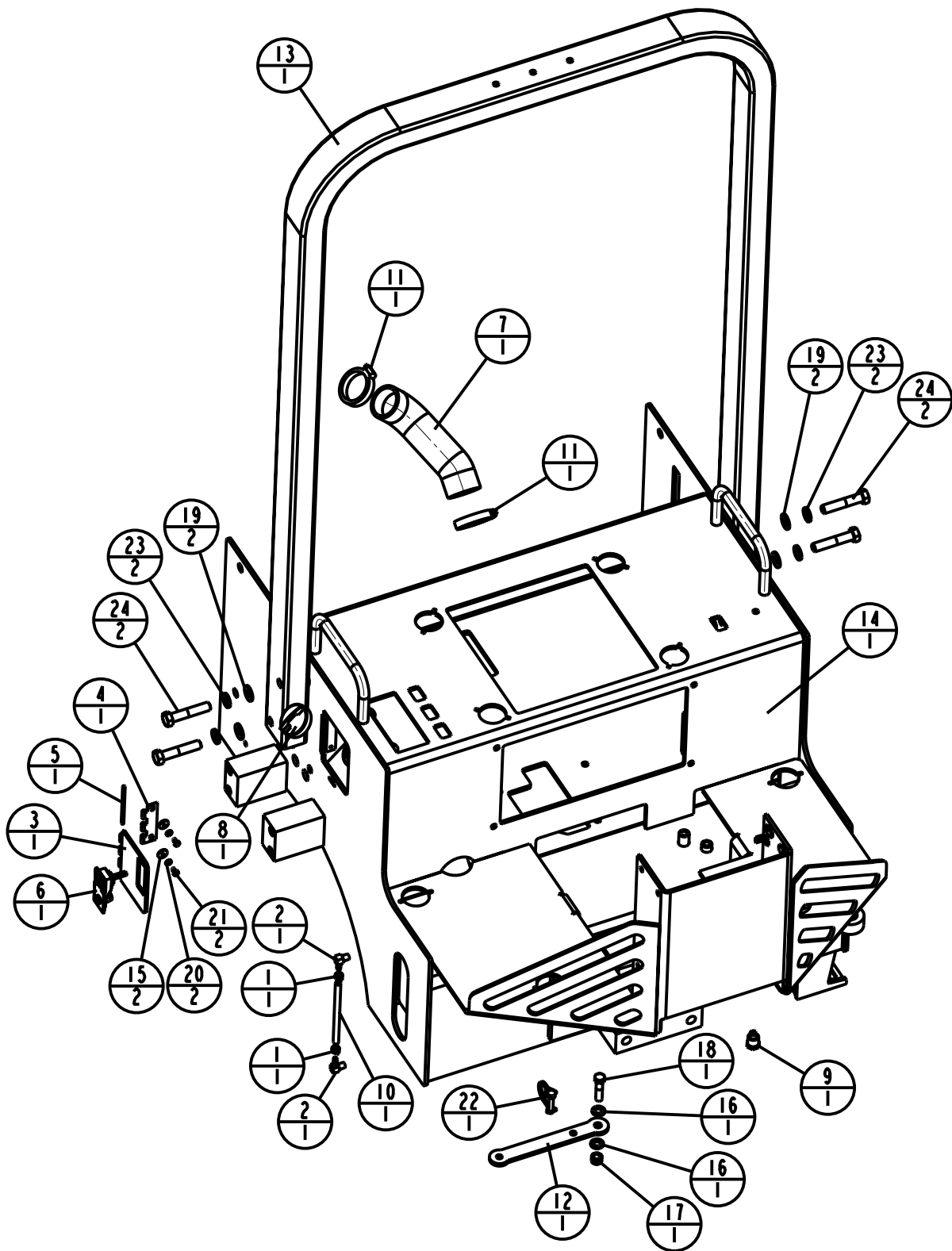




PIVOT WP4100
PIVOTE WP4100
PIVOT WP4100
ARTICOLAZIONE WP4100

Item	Part No.	Qty	Description	Descripción	Description	Descrizione
1	32277	3	Bearing Spherical 1.25 ID	Cojinete, esférico 1.25 D.I.	Roulement sphérique 1.25 diam. int.	Cuscinetto a sfera D _i 1.25
2	32278	1	Bearing Spherical 2.00 ID	Cojinete, esférico 2.00 D.I.	Roulement sphérique 2.00 diam. int.	Cuscinetto a sfera diametro interno 2.00
3	32281	2	Seal Lip Triple 1.500	Sello con reborde triple 1.500	Joint à triple lèvre 1.500	Guarnizione a labbro tripla 1.500
4	32657	1	Cylinder Hydraulic 2-1/4 x 4 3000 PSI	Cilindro hidráulico	Vérin hydraulique	Cilindro idraulico
5	32660	2	Pin Clevis 1in	Pasador de horquilla de 1 in.	Axe de chape 1"	Spina forcella 1"
6	43517-2	1	Pin Pivot	Pasador de pivote	Axe de pivot	Perno articolazione
7	43518-2	2	Pillowblock	Chumacera	Palier à chapeau	Supporto cuscinetto
8	43521	1	Retainer Pin	Pasador retenedor	Retenue d'axe	Spina di ritegno
9	43524-2	1	Weld Tab Hinge	Miembro soldado, pestaña de bisagra	Patte de charnière soudée	Saldatura linguetta incernieramento
10	43658	1	Shim Pivot	Suplemento de pivote	Cale de pivot	Spessore articolazione
11	44204	2	Rue Ring 1"	Anillo Rue de 1 in.	Anneau Rue 1"	Rue-Ring 1"
12	46042	4	Fitting Grease ¼-28 ZN	Grasera 1/4-28 ZN	Graisseur ¼-28 ZN	Ingrassatore ¼-28 ZN
13	47001	4	Cap Grease Fitting	Tapa de grasera	Capuchon de graisseur	Tappo ingrassatore
14	50738-2	1	Weld Pivot	Miembro soldado, pivote	Pivot soudé	Saldatura articolazione
15	80804	12	Washer WSHRL M10 Split ZN	Arandela	Rondelle	Rondella
16*	80810	3	Screw HHCS M8-1.25 x 20 8.8 ZN	Tornillo	Vis	Vite
17	80812	3	Washer WSHRL M8 Split ZN	Arandela	Rondelle	Rondella
18*	80815	2	Screw HHCS M10-1.5 x 30 8.8 ZN	Tornillo	Vis	Vite
19*	80870	4	Screw HHCS M20-2.5 x 50 8.8 ZN	Tornillo	Vis	Vite
20	80871	4	Washer WSHRL M20 Split ZN	Arandela	Rondelle	Rondella
21*	80872	8	Screw SHCS M10-1.5 x 30 8.8 ZN	Tornillo	Vis	Vite
22*	80886	2	Screw HHCS M10-1.5 x 20 8.8 ZN	Tornillo	Vis	Vite

* Loctite 262

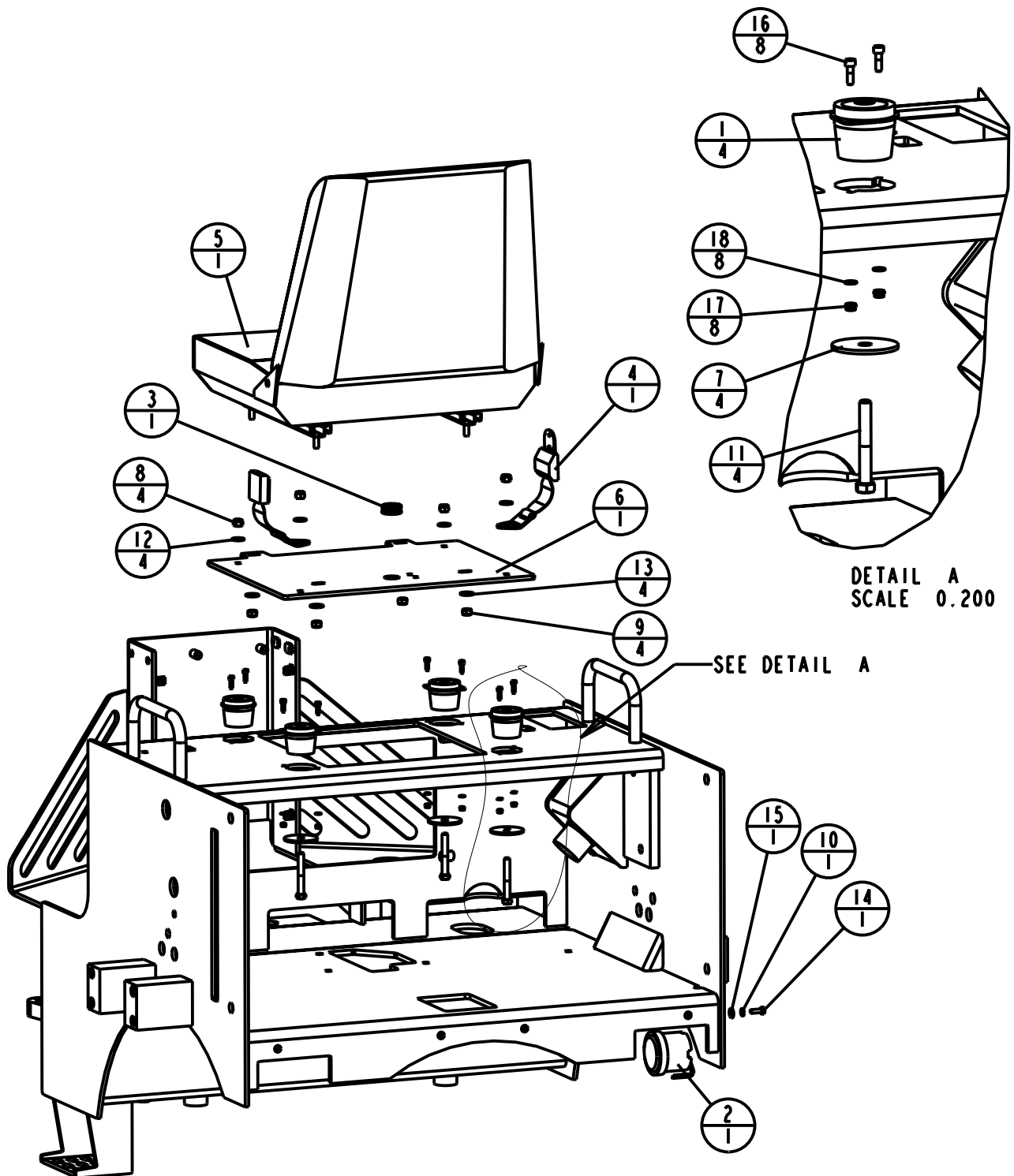




REAR FRAME WP4100
BASTIDOR TRASERO WP4100
CHÂSSIS ARRIÈRE WP4100
TELAIO POSTERIORE WP4100

Item	Part No.	Qty	Description	Descripción	Description	Descrizione
1	34089	2	Clamp Hose #4 SST	Abrazadera manguera N° 4 SST	Collier de flexible n° 4 SST	Fascetta tubo flessibile n. 4 SST
2	34486	2	Fitting Hyd 90 4 HB 1/8 NPT	Adaptador hidr. 90 4 HB 1/8 NPT	Raccord hydraulique en L 4 HB 1/8 NPT	Raccordo idr. 90 4 HB 1/8 NPT
3	39718-2	1	Door Fuel Weld	Miembro soldado, tapa tanque comb.	Volet à carburant soudé	Saldatura sportello combustibile
4	39747-2	1	Hinge Fuel Door 3in LG	Bisagra tapa tanque comb. 3 in. LG	Charnière du volet à carburant 3 in de long	Incernieramento sportello combustibile lunghezza 3 in
5	39748	1	Pin Fuel Door	Pasador, tapa tanque comb.	Axe du volet à carburant	Perno sportello combustibile
6	41023	1	Latch Fuel Door	Traba, tapa tanque comb.	Loquet du volet à carburant	Dispositivo di chiusura sportello combustibile
7	44995	1	Hose Fill Fuel	Manguera, llenado de comb.	Flexible de remplissage de carburant	Tubo flessibile di rabbocco combustibile
8	46059	1	Cap, Fuel Filler Neck	Tapa, cuello llenado comb.	Bouchon de la goulotte de remplissage de carburant	Tappo, bocchettone di rifornimento combustibile
9	46108	1	Plug Magn. 1/2 HXHD	Tapón magn. 1/2 HXHD	Bouchon magn. 1/2 à tête hexagonale	Tappo mag. 1/2 testa esag.
10	46897	1	Tube Teflon .25 in x 6in LG	Tubo de Teflon 0.25 in. x 6in. LG	Tube en Téflon 0.25 in x 6in de long	Tubo in Teflon 0.25 in x lunghezza 6in
11	47511	2	Clamp Hose #36 SST	Abrazadera manguera N° 36 SST	Collier de flexible n° 36 SST	Fascetta tubo flessibile n. 36 SST
12	50737-2	1	Bar Locking	Barra de bloqueo	Barre de verrouillage	Barra di bloccaggio
13	57070	1	ROPS Non Foldable Blk	ROPS no plegable, negra	Arceau de sécurité non pliable noir	Telaio protezione antiribaltamento (ROPS) non pieghevole nero
14	57626-2	1	Weld Rear WP4100	Miembro soldado tras. WP4100	Arrière soudé WP4100	Saldatura posteriore WP4100
15	80347	2	Washer WSHR WROT ¼ ZN	Arandela	Rondelle	Rondella
16	80807	2	Washer WSHR Flat M12 x 24 ZN	Arandela	Rondelle	Rondella
17	80830	1	Nut NUTNY M12 -1.75 ZN	Tuerca	Écrou	Dado
18*	80844	1	Screw - HHCS M12-1.75 x 50 8.8 ZN	Tornillo	Vis	Vite
19	80858	4	Washer WSHR Flat M16 x 30 ZN	Arandela	Rondelle	Rondella
20	80860	2	Washer WSHRL M6 Split ZN	Arandela	Rondelle	Rondella
21*	80865	2	Screw HHCS M6-1 x 10 8.8 ZN	Tornillo	Vis	Vite
22	80962	1	Pin Snap Safety	Pasador de seguridad	Agrafe de sécurité	Spinotto di sicurezza a scatto
23	80969	4	Washer WSHRL M16 Split ZN	Arandela	Rondelle	Rondella
24*	81267	4	Screw HHCS M16-2 x 80 8.8 ZN	Tornillo	Vis	Vite

* Loctite 262

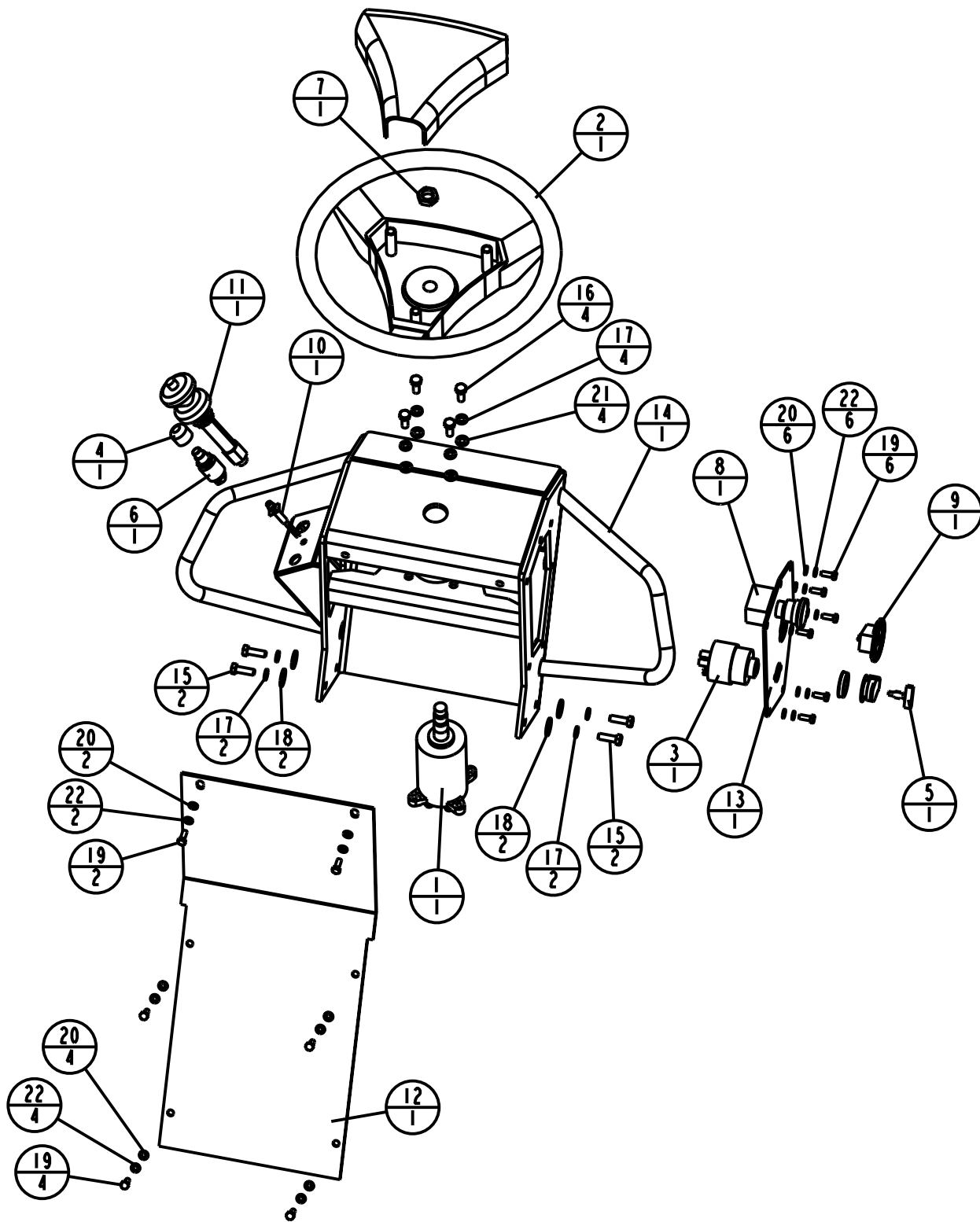




SEAT WP4100
ASIEN TO WP4100
SIÈGE WP4100
SEDILE WP4100

Item	Part No.	Qty	Description	Descripción	Description	Descrizione
1	32548	4	Isolator Seat	Aislador, asiento	Isolateur de siège	Smorzatore sedile
2	38559	1	Back Up Alarm	Alarma de retroceso	Alarme de recul	Segnalatore di retromarcia
3	47257	1	Grommet .69 ID x 1.00 GD	Ojal 0.69 D.I. x 1.00 GD	Œillet 0.69 diam. int. x 1.00 diam. œil.	Passacavo da 0.69 D _i x 1.00 GD
4	47439	1	Seatbelt Lap ROPS	Cinturón de seguridad, cintura, ROPS	Ceinture ventrale d'arceau de sécurité	Avvolgimento cintura di sicurezza telaio protezione ribaltamento (ROPS)
5	48424	1	Seat Assy WWM1019 Switch	Conj. asiento, con interruptor WM1019	Siège avec contacteur WM1019	Gruppo sedile con interruttore WM1019
6	50660-2	1	Panel Seat	Tablero, asiento	Panneau de siège	Pannello sedile
7	50661-2	4	Washer Snubber	Arandela de amortiguador	Rondelle d'amortisseur à friction	Rondella ammortizzatore
8	80056	4	Nut NUTNY 3/8-16 ZN	Tuerca	Écrou	Dado
9*	80114	4	Nut NUTNY 5/16-18 ZN	Tuerca	Écrou	Dado
10	80116	1	Washer WSHRL ¼ Med Split ZN	Arandela	Rondelle	Rondella
11*	80182	4	Screw – HHCS 3/8-16 x 2-3/4 GR5 ZN	Tornillo	Vis	Vite
12	80342	4	Washer WSHR SAE 3/8 ZN	Arandela	Rondelle	Rondella
13	80348	4	Washer WSHR WROT 5/16 ZN	Arandela	Rondelle	Rondella
14*	80434	1	Screw HHCS ¼-20 x ¾ GR5 ZN	Tornillo	Vis	Vite
15	80571	1	Washer WSHR ¼ SAE ZN	Arandela	Rondelle	Rondella
16*	80821	8	Screw SHCS M5-.8 x 16 8.8 ZN	Tornillo	Vis	Vite
17	80850	8	Nut NUTNY M5 –.8 ZN	Tuerca	Écrou	Dado
18	80855	8	Washer WSHR Flat M5 x 10 ZN	Arandela	Rondelle	Rondella

* Loctite 262

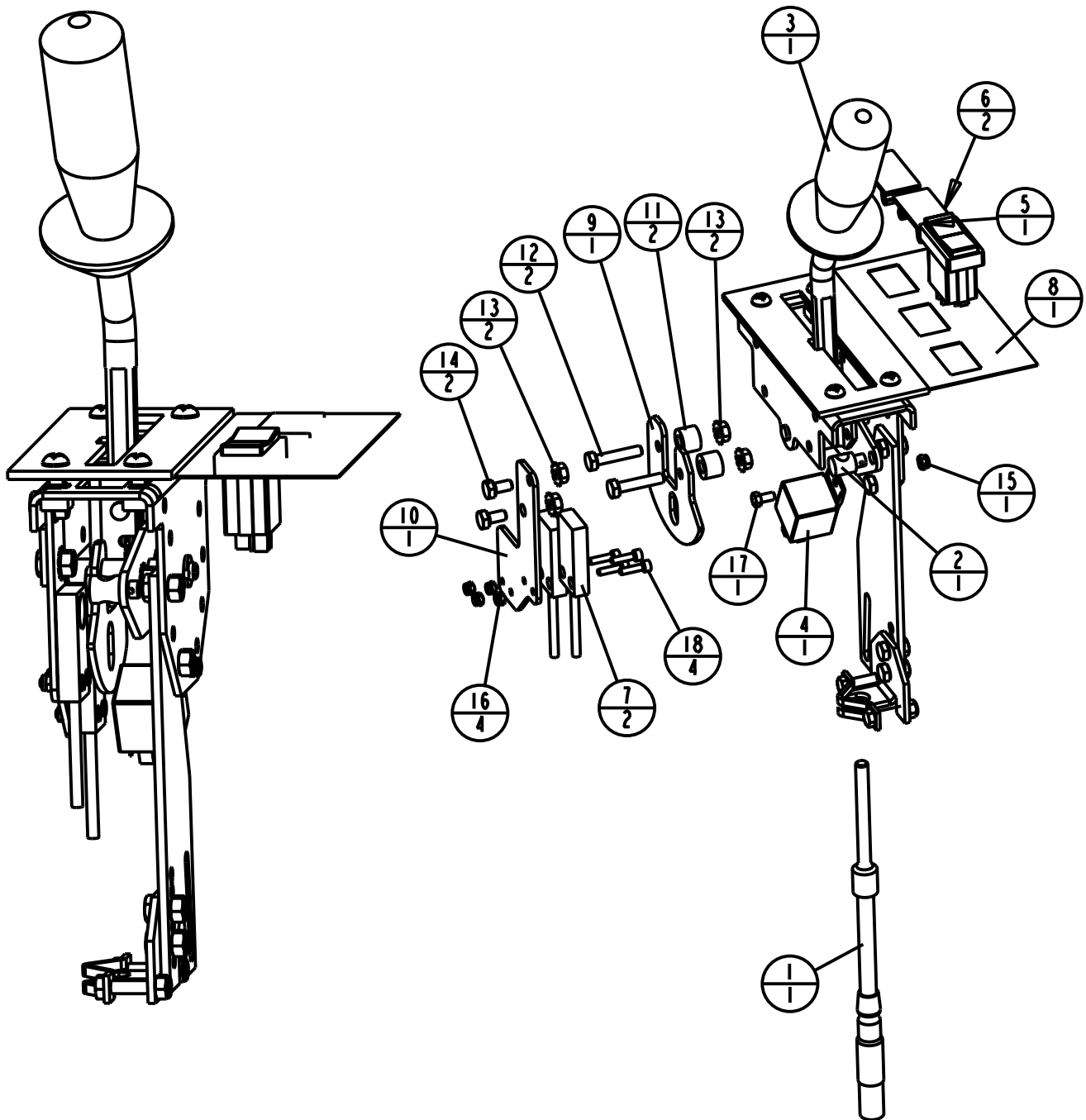




STEERING WP4100
DIRECCIÓN WP4100
DIRECTION WP4100
STERZO WP4100

Item	Part No.	Qty	Description	Descripción	Description	Descrizione
1	30431	1	Valve Hydraulic Steering 1450 PSI	Válvula de dirección hidráulica 1450 psi (9997,39 kPa)	Distributeur hydraulique de direction 1450 psi (9997,39 kPa)	Valvola idraulica sterzo 1450 psi (9997,39 kPa)
2	32599	1	Wheel Steering 14in	Volante de dirección 14 in.	Volant de 14 in	Volante 14 in
3	36307	1	Ignition Switch Hatz	Interruptor de encendido Hatz	Contacteur d'allumage Hatz	Interruttore di accensione Hatz
4	37079	1	Cap Waterproof Black	Tapa negra impermeable	Capuchon étanche à l'eau noir	Tappo impermeabile all'acqua nero
5	38629	1	Ignition Key	Llave de contacto	Clé de contact	Chiave di accensione
6	39612	1	Switch Momentary Push	Interruptor momentáneo	Interrupteur à action momentanée	Interruttore temporaneo a pressione
7	46656	1	Nut M6 AVR/SR	Tuerca M6 AVR/SR	Écrou M6 AVR/SR	Dado M6 AVR/SR
8	48452	1	Switch E-Stop	Interruptor, parada de emergencia	Interrupteur d'arrêt d'urgence	Interruttore di arresto di emergenza
9	48623	1	Hour Meter	Horómetro	Compteur horaire	Contaore
10	48624	1	Light Pilot 12VDC Red LED	Luz piloto, LED rojo, 12 VCC	Témoin pilote 12 V c.c. à DEL rouge	Luce pilota 12 V c.c. LED rosso
11	50402	1	Cable Throttle Kubota	Cable, acelerador Kubota	Câble de manette des gaz Kubota	Cavo acceleratore Kubota
12	50695-2	1	Cover Relay Lower	Cubierta inferior de relés	Couvercle de relais inférieur	Coperchio relè inferiore
13	57609-2	1	Plate Keyswitch Mounting	Placa montaje interruptor encendido	Plaque de montage de contacteur d'allumage	Piastra montaggio interruttore a chiave
14	57800-2	1	Weld Frame Steering	Miembro soldado, bastidor dirección	Cadre de direction soudé	Saldatura telaio sterzo
15*	80087	4	Screw HHCS M8-1.25 x 25 8.8 ZN	Tornillo	Vis	Vite
16*	80406	4	Screw HHCS M8-1.25 x 20 8.8 ZN	Tornillo	Vis	Vite
17	80812	8	Washer WSHRL M8 Split ZN	Arandela	Rondelle	Rondella
18	80813	4	Washer WSHR Flat M8 x 24 ZN	Arandela	Rondelle	Rondella
19*	80836	12	Screw HHCS M6-1 x 16 8.8 ZN	Tornillo	Vis	Vite
20	80856	12	Washer WSHR Flat M6 x 12 ZN	Arandela	Rondelle	Rondella
21	80857	4	Washer WSHR Flat M8 x 16 ZN	Arandela	Rondelle	Rondella
22	80860	12	Washer WSHRL M6 Split ZN	Arandela	Rondelle	Rondella

* Loctite 262



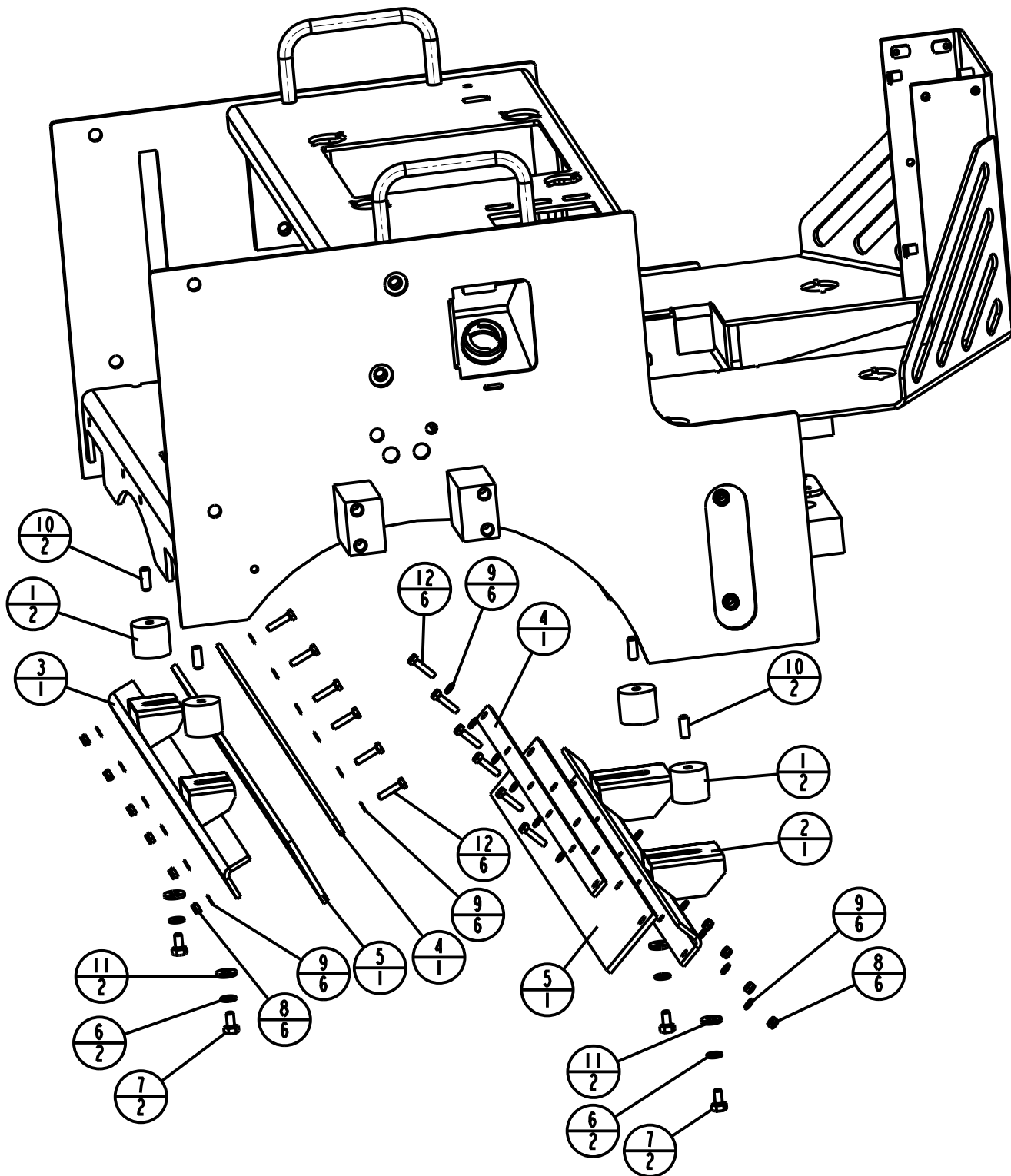


FORWARD & REVERSE CONTROL- WP4100

CONTROL DE AVANCE Y RETROCESO - WP4100
 COMMANDE DE MARCHE AVANT ET ARRIÈRE - WP4100
 COMANDO MARCIA AVANTI E RETROMARCIA - WP4100

Item	Part No.	Qty	Description	Descripción	Description	Descrizione
1	32538	1	Cable FWD/RVS	Cable de avance/retroceso	Câble marche AV-marche AR	Cavo marcia avanti/retromarcia
2	32539	1	Pivot Control 5/16 - 24	Pivote de control 5/16 - 24	Pivot de commande 5/16 - 24	Articolazione comando 5/16 - 24
3	32690	1	Control Asm Fwd/Rev	Control avance/retroceso	Commande marche AV-marche AR	Comando marcia avanti/retromarcia
4	48378	1	Relay 40A 12VDC	Relé 40 A 12 VCC	Relais 40 A 12 V c.c.	Relé 40 A 12 V c.c.
5	48608	1	Switch Rocker 3 Position	Interruptor basculante, 3 posiciones	Interrupteur à bascule à 3 positions	Interruttore a bilanciere a 3 posizioni
6	48609	2	Plug Panel Black	Enchufe de tablero, negro	Bouchon de panneau noir	Tappo pannello nero
7	48685	2	Switch Proximity NO/NC 15mm 12VDC	Interruptor de proximidad, NO/NC 15mm 12VDC	Contacteur de proximité NO/NC 15mm 12VDC	Interruttore di prossimità diam. NO/NC 15mm 12VDC
8	55582	1	Decal WP4100 Rocker Switches	Etiqueta, interruptores basculantes WP4100	Autocollant, interrupteurs à bascule WP4100	Adesivo WP4100 interruttori a bilanciere
9	66315-2	1	Plate Flag Fwd/Rev	Indicador placa avance/retroceso	Plaque indicatrice de marche av/marche ar	Piastra indicatore marcia avanti/retromarcia
10	66316-2	1	Plate Mount Sensor	Placa de montaje del sensor	Plaque de montage de capteur	Piastra fissaggio sensore
11	66317-2	2	Tube Spacer Flag	Indicador de espaciador de tubo	Pièce d'écartement de tube indicateur	Tubo distanziatore indicatore
12*	80154	2	Screw - HHCS 1/4-20 x 1-1/4 GR5 ZN	Tornillo	Vis	Vite
13	80236	4	Nut NUTKP 1/4-20 ZN	Tuerca	Écrou	Dado
14*	80722	2	Screw HHCS 1/4-20 x 1/2 ZN	Tornillo	Vis	Vite
15	80850	1	Nut NUTNY M5-.8 ZN	Tuerca	Écrou	Dado
16	80878	4	Nut NUTNY M4-0.7 ZN	Tuerca	Écrou	Dado
17*	81016	1	Screw HHCS M5-.8 x 10 8.8 ZN	Tornillo	Vis	Vite
18*	81238	4	Screw HHCS M4-.7 x 16 18-8 SST	Tornillo	Vis	Vite

* Loctite 262

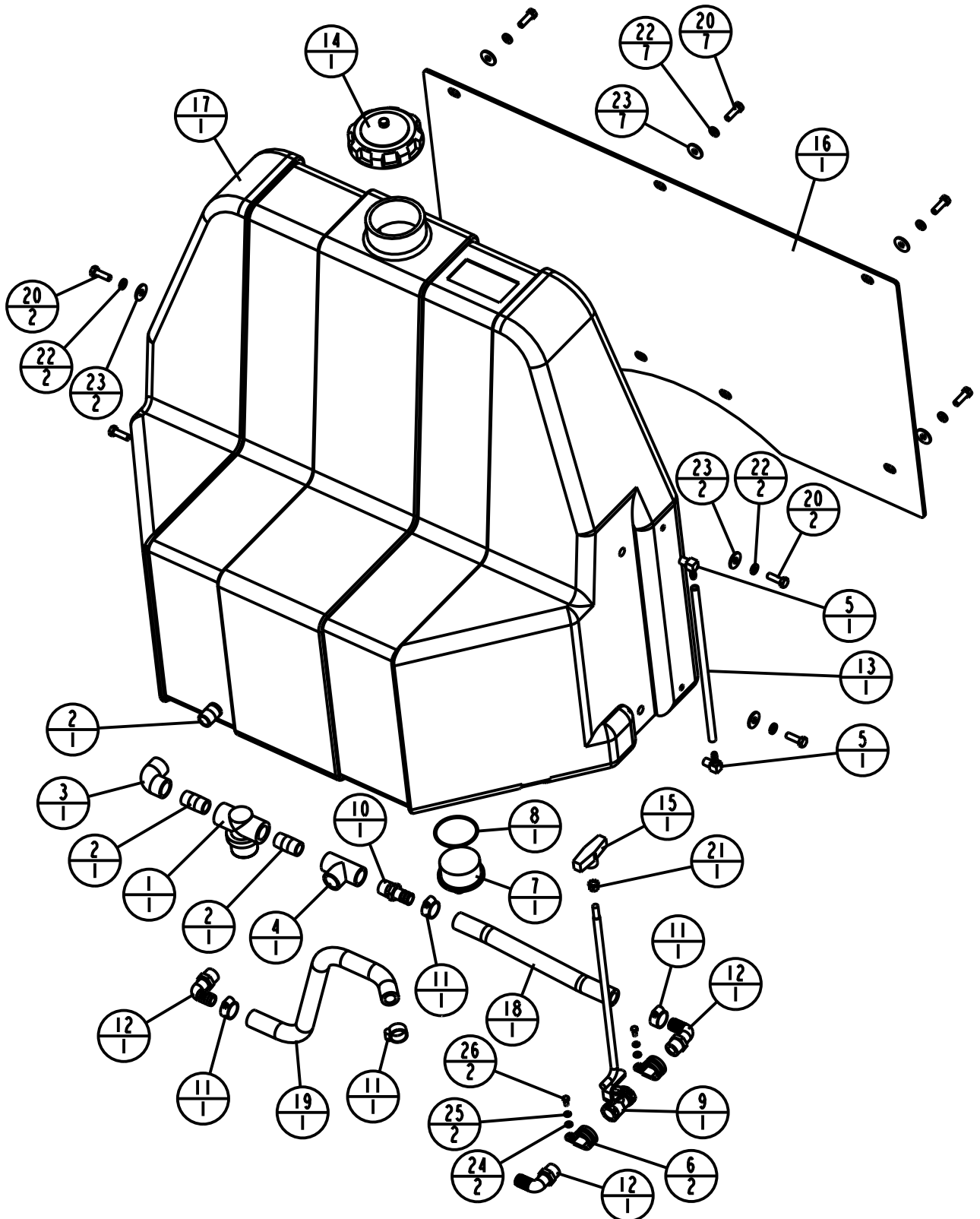




REAR SCRAPERS WP4100
RASPADORES TRASEROS WP4100
RACLOIRS ARRIÈRE WP4100
RASCHIATORI POSTERIORI WP4100

Item	Part No.	Qty	Description	Descripción	Description	Descrizione
1	47382	4	Shockmount	Montaje amortiguador	Monture antichoc	Supporto per ammortizzatore
2	50630-2	1	Weld Scraper Inner	Miembro soldado interior raspador	Racloir intérieur soudé	Saldatura interna raschiatore
3	50631-2	1	Weld Scraper Outer	Miembro soldado exterior raspador	Racloir extérieur soudé	Saldatura esterna raschiatore
4	50633-2	2	Bar Backer Scraper	Barra respaldo raspador	Barre d'appui de racloir	Barra di base raschiatore
5	58716	2	Scraper Poly .31in 4in 40.12in PT41	Raspador poly .31in 4in 40.12in PT41	Racloir poly .31in 4in 40.12in PT41	Raschiatore polietilene .31in 4in 40.12in PT41
6	80805	4	Washer WSHRL M12 Split ZN	Arandela	Rondelle	Rondella
7	80808	4	Screw - HHCS M12-1.75 x 20 8.8 ZN	Tornillo	Vis	Vite
8	80817	12	Nut NUTNY M8-1.25 ZN	Tuerca	Écrou	Dado
9	80857	24	Washer WSHR Flat M8 x 16 ZN	Arandela	Rondelle	Rondella
10	80874	4	Screw - SHSS M12-1.75 x 30 45H ZN	Tornillo	Vis	Vite
11	80891	4	Washer WSHR Flat M12 x 28 ZN	Arandela	Rondelle	Rondella
12*	80892	12	Screw - HHCS M8-1.25 x 35 8.8 ZN	Tornillo	Vis	Vite

* Loctite 262





WATER TANK WP4100
TANQUE DE AGUA WP4100
RESERVOIR D'EAU WP4100
SERBATOIO ACQUA WP4100

Item	Part No.	Qty	Description	Descripción	Description	Descrizione
1	32547	1	Strainer Water 40 Mesh	Tamiz de agua, malla 40	Filtre à eau à maille de 40	Filtro acqua a 40 maglie
2	32557	3	Nipple PVC ½ NPT x 1-1/2	Boquilla de PVC ½ NPT x 1-1/2	Raccord droit ½ NPT x 1-1/2 en PVC	Nipplo in PVC ½ NPT x 1-1/2
3	32558	1	Fitting PVC 90 ½ NPT	Adaptador de PVC 90 ½ NPT	Raccord en L ½ NPT en PVC	Raccordo in PVC 90 ½ NPT
4	32559	1	Fitting PVC Tee ½ NPT	Adaptador en T de PVC ½ NPT	Raccord en T ½ NPT en PVC	Raccordo a T in PVC ½ NPT
5	34486	2	Fitting Hyd 90 4 HB 1/8 NPT	Adaptador hidr. 90 4 HB 1/8 NPT	Raccord hydraulique en L 4 HB 1/8 NPT	Raccordo idr. 90 4 HB 1/8 NPT
6	36617	2	Clamp 1" Rubber Loop	Abrazadera tipo lazo de 1 in. de caucho	Collier 1" à boucle en caoutchouc	Fascetta 1" con anello di gomma
7	37866	1	Plug Drain Water Tank	Tapón, vaciado tanque agua	Bouchon de vidange du réservoir d'eau	Tappo di scarico serbatoio acqua
8	37867	1	O-Ring Bonar	Anillo "O", Bonar	Joint torique Bonar	O-ring Bonar
9	43630-2	1	Assy Valve/Rod WP3100	Conj. válvula/varilla WP3100	Ensemble robinet-tige WP3100	Gruppo valvola/asta WP3100
10	46724	1	Ftg Nylon ½ NPT x 5/8 Hose	Adaptador de nylon, 1/8 NPT x 5/8 manguera	Raccord de flexible en nylon ½ NPT x 5/8	Racc. in nylon ½ NPT x 5/8 tubo flessibile
11	46888	4	Clamp Hose ½in	Abrazadera de manguera ½ in.	Collier de flexible ½ in	Fascetta tubo flessibile ½ in
12	46889	3	Ftg Nylon 90 ½ NPT 5/8 Hose Barb	Adaptador de nylon 90 ½ NPT x 5/8 púa de manguera	Raccord cannelé de flexible en L en nylon ½ NPT x 5/8	Racc. a lancia in nylon 90 ½ NPT 5/8 tubo flessibile
13	46894	1	Tube Teflon .25in x 12.125in LG	Tubo de Teflon 0.25 in. x 12.125 in. LG	Tube en Téflon .25 in x 12.125 in de long	Tubo in Teflon .25 in x lunghezza 12.125 in
14	47241	1	Cap Plastic 3-1/2 Water	Tapa, plástico 3-1/2, para agua	Capuchon en plastique 3-1/2 pour eau	Tappo di plastica acqua 3-1/2
15	47379	1	Knob Water Valve	Perilla, válvula de agua	Bouton de robinet d'eau	Manopola valvola acqua
16	50658-2	1	Panel Back Tank	Tablero trasero tanque	Panneau arrière de réservoir	Pannello posteriore serbatoio
17	50715	1	Tank Water 40 Gallon	Tanque de agua, 40 gal. (151,4 l)	Réservoir d'eau de 40 gal (151,4 l)	Serbatoio acqua 40 Gallon (151,4 l)
18	50745	1	Hose Water 5/8 x 12	Manguera de agua 5/8 x 12	Flexible d'eau 5/8 x 12	Tubo flessibile acqua 5/8 x 12
19	50747	1	Hose Water 5/8 x 16	Manguera de agua 5/8 x 16	Flexible d'eau 5/8 x 16	Tubo flessibile acqua 5/8 x 16
20*	80087	11	Screw HHCS M8-1.25 x 25 8.8 ZN	Tornillo	Vis	Vite
21	80246	1	Nut NUTKP 5/16-18 ZN	Tuerca	Écrou	Dado
22	80812	11	Washer WSHRL M8 Split ZN	Arandela	Rondelle	Rondella
23	80813	11	Washer WSHR Flat M8 x 24 ZN	Arandela	Rondelle	Rondella
24	80855	2	Washer WSHR Flat M5 x 10 ZN	Arandela	Rondelle	Rondella
25	80859	2	Washer WSHRL M5 Split ZN	Arandela	Rondelle	Rondella
26*	81016	2	Screw HHCS M5-.8 x 10 8.8 ZN	Tornillo	Vis	Vite

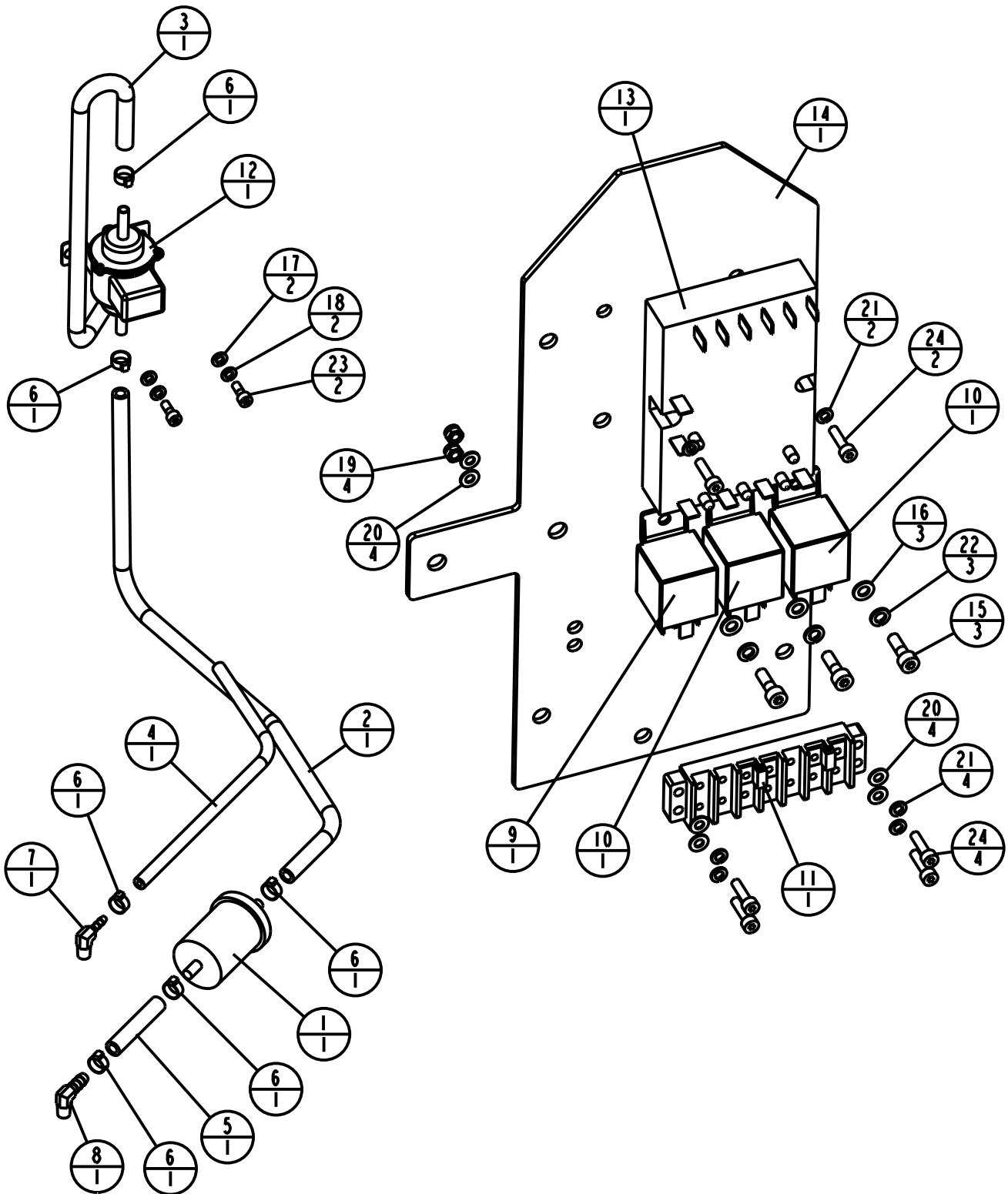
* Loctite 262



WATER SYSTEM WP4100
SISTEMA DE AGUA WP4100
CIRCUIT D'EAU WP4100
IMPIANTO D'ACQUA WP4100

Item	Part No.	Qty	Description	Descripción	Description	Descrizione
1	32546	1	Pump Water 12V 1.5GPM	Bomba de agua, 12 V, 1.5 GPM (3,785 l/min.)	Pompe à eau 12 V 1.5 GPM	Pompa acqua 12 V, 1.5 GPM
2	32560	2	Fitting Nylon 90 3/8 NPT x 5/8 Hose	Adaptador de nylon 90 3/8 NPT x 5/8 manguera	Raccord de flexible en L en nylon 3/8 NPT x 5/8	Raccordo in nylon 90 3/8 NPT x 5/8 tubo flessibile
3	35448	10	Clamp 5/8 Rubber Loop	Abrazadera tipo lazo de 5/8 de caucho	Collier 5/8 à boucle en caoutchouc	Fascetta da 5/8 con anello di gomma
4	46113	4	Plug 3/8 NPT SQHD	Tapón 3/8 NPT SQHD	Bouchon 1/8 NPT à tête carrée	Tappo a testa quad. 3/8 NPT
5	46888	8	Clamp Hose 1/2in	Abrazadera de manguera 1/2 in.	Collier de flexible 1/2 in	Fascetta tubo flessibile 1/2 in
6	48440	1	Switch Rocker 2 Position	Interruptor basculante, 2 posiciones	Interrupteur à bascule à 2 positions	Interruttore a bilanciere a 2 posizioni
7	50689	1	Sprinkler Assy Front	Conj. rociador, delantero	Asperseur avant	Gruppo spruzzatore anteriore
8	50690	1	Hose Water 5/8 x 45in	Manguera de agua 5/8 x 45 in.	Flexible d'eau 5/8 x 45 in	Tubo flessibile acqua 5/8 x 45 in
9	50702	1	Sprinkler Assy Rear	Conj. rociador, trasero	Asperseur arrière	Gruppo spruzzatore posteriore
10	50707	1	Hose Water 5/8 x 4.75in	Manguera de agua 5/8 x 4.75 in.	Flexible d'eau 5/8 x 4.75 in	Tubo flessibile acqua 5/8 x 4.75 in
11	50744	1	Hose Water 5/8 x 4.5	Manguera de agua 5/8 x 4.5	Flexible d'eau 5/8 x 4.5	Tubo flessibile acqua 5/8 x 4.5 in
12	50746	1	Hose Water 5/8 x 5.25	Manguera de agua 5/8 x 5.25	Flexible d'eau 5/8 x 5.25	Tubo flessibile acqua 5/8 x 5.25 in
13	50754	1	Subasm Sprinkler Junction	Subconjunto, rociador de unión	Sous-ensemble de raccordement d'asperseur	Giunzione sottogruppo spruzzatore
14*	80087	6	Screw HHCS M8-1.25 x 25 8.8 ZN	Tornillo	Vis	Vite
15*	80406	4	Screw HHCS M8-1.25 x 20 8.8 ZN	Tornillo	Vis	Vite
16	80812	10	Washer WSHRL M8 Split ZN	Arandela	Rondelle	Rondella
17*	80821	4	Screw SHCS M5-.8 x 16 8.8 ZN	Tornillo	Vis	Vite
18	80855	4	Washer WSHR Flat M5 x 10 ZN	Arandela	Rondelle	Rondella
19	80857	10	Washer WSHR Flat M8 x 16 ZN	Arandela	Rondelle	Rondella

* Loctite 262





RELAY PANEL WP4100

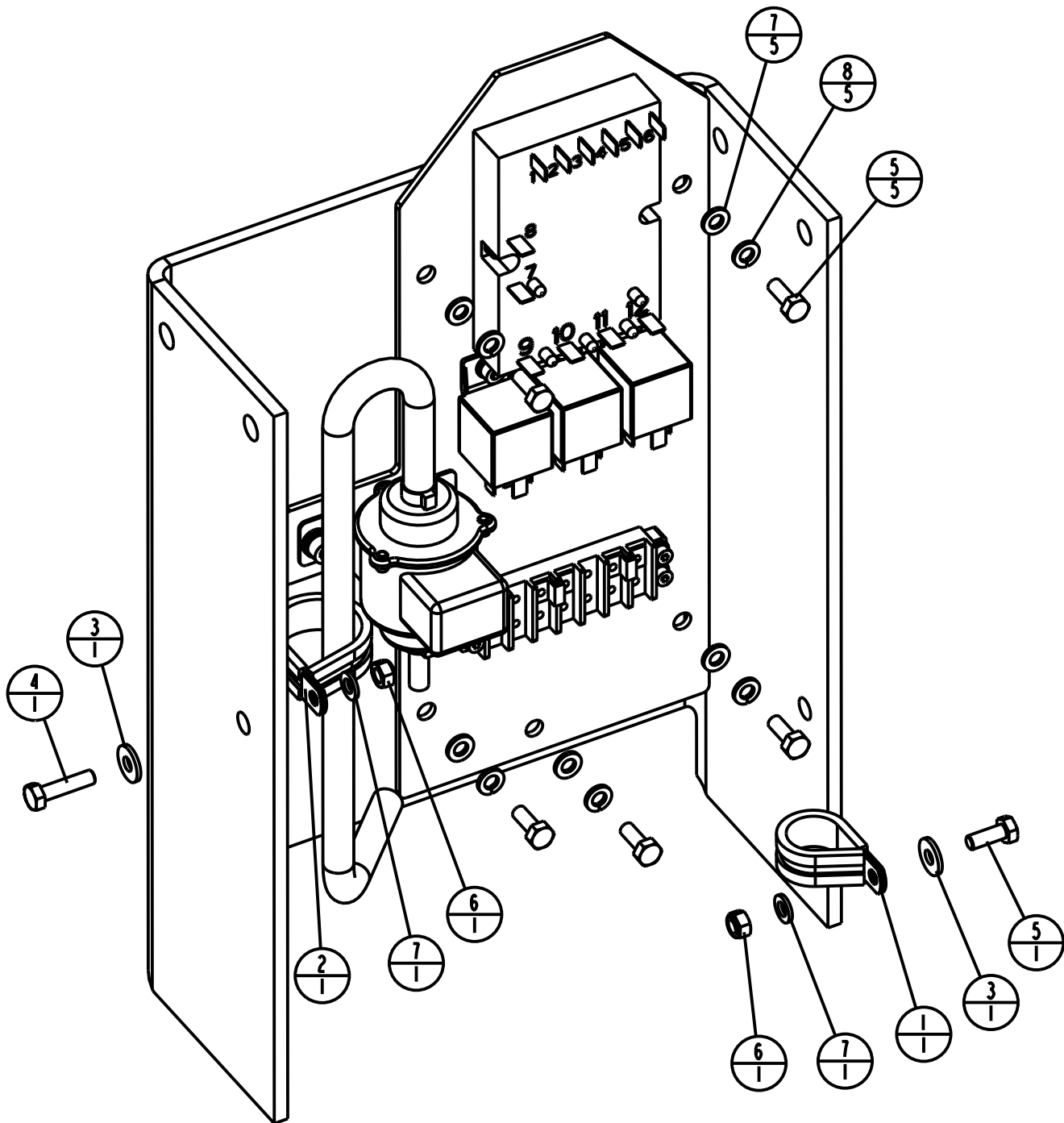
TABLERO DE RELÉS WP4100

PANNEAU DE RELAIS WP4100

QUADRO RELÈ WP4100

Item	Part No.	Qty	Description	Descripción	Description	Descrizione
1	31370	1	Filter Fuel Inline	Filtro combustible en línea	Filtre à carburant sur conduite	Filtro combustibile in linea
2	32569	1	Hose Fuel	Manguera de combustible	Flexible de carburant	Tubo flessibile di alimentazione
3	32572	1	Hose Fuel	Manguera de combustible	Flexible de carburant	Tubo flessibile di alimentazione
4	32573	1	Hose Fuel 3/16ID x 54in	Manguera combustible 3/16 D.I. x 54 in.	Flexible de carburant 3/16 diam. int. x 54 in	Tubo flessibile di alimentazione diametro interno 3/16 x 54 in
5	32576	1	Hose Fuel 5/16ID x 2.5in	Manguera combustible 5/16 D.I. x 2.5 in.	Flexible de carburant 5/16 diam. int. x 2.5 in	Tubo flessibile di alimentazione diametro interno 5/16 x 2.5 in
6	34089	6	Clamp Hose #4 SST	Abrazadera manguera N° 4 SST	Collier de flexible n° 4 SST	Fascetta tubo flessibile n. 4 SST
7	47640	1	Fitting Hyd	Adaptador hidráulico	Raccord hydraulique	Raccordo idraulico
8	47641	1	Fitting Hyd 90 5 HB 1/8 NPT WP3100D	Adaptador hidr. 90 5 HB 1/8 NPT WP3100D	Raccord hydraulique en L 5 HB 1/8 NPT WP3100D	Raccordo idr. 90 5 HB 1/8 NPT WP3100D
9	48378	1	Relay 40A 12VDC	Relé 40 A 12 VCC	Relais 40 A 12 V c.c.	Relè 40 A 12 V c.c.
10	48401	2	Relay 70A 12VDC	Relé 70 A 12 VCC	Relais 70 A 12 V c.c.	Relè 70 A 12 V c.c.
11	48615	1	Terminal Block Assembly	Conj. bloque bornes	Plaque à bornes	Gruppo morsettiera
12	48621	1	Pump Fuel	Bomba, combustible	Pompe à carburant	Pompa combustibile
13	49102	1	Controller WP Solid State	Unidad control estado sólido WP	Contrôleur à semi-conducteurs WP	Controllore a stato solido WP
14	57623	1	Panel Relay WP4100 Brick	Tablero de relés WP4100	Panneau de relais WP4100	Quadro relè WP4100
15*	80821	3	Screw SHCS M5-.8 x 16 8.8 ZN	Tornillo	Vis	Vite
16	80855	3	Washer WSHR Flat M5 x 10 ZN	Arandela	Rondelle	Rondella
17	80856	2	Washer WSHR Flat M6 x 12 ZN	Arandela	Rondelle	Rondella
18	80860	2	Washer WSHRL M6 Split ZN	Arandela	Rondelle	Rondella
19	80878	4	Nut NUTNY M4-0.7 ZN	Tuerca	Écrou	Dado
20	80880	8	Washer WSHR Flat M4 x 9 ZN	Arandela	Rondelle	Rondella
21	80929	6	Washer WSHRL M4 Split ZN	Arandela	Rondelle	Rondella
22	81128	3	Washer WSHRL M5 Split SST	Arandela	Rondelle	Rondella
23*	81237	2	Screw SHCS M6-1 x 16 18-8 SST	Tornillo	Vis	Vite
24*	81238	6	Screw - SHCS M4-.7 x 16 18-8 SST	Tornillo	Vis	Vite

* Loctite 262





RELAY PANEL MOUNTING WP4100

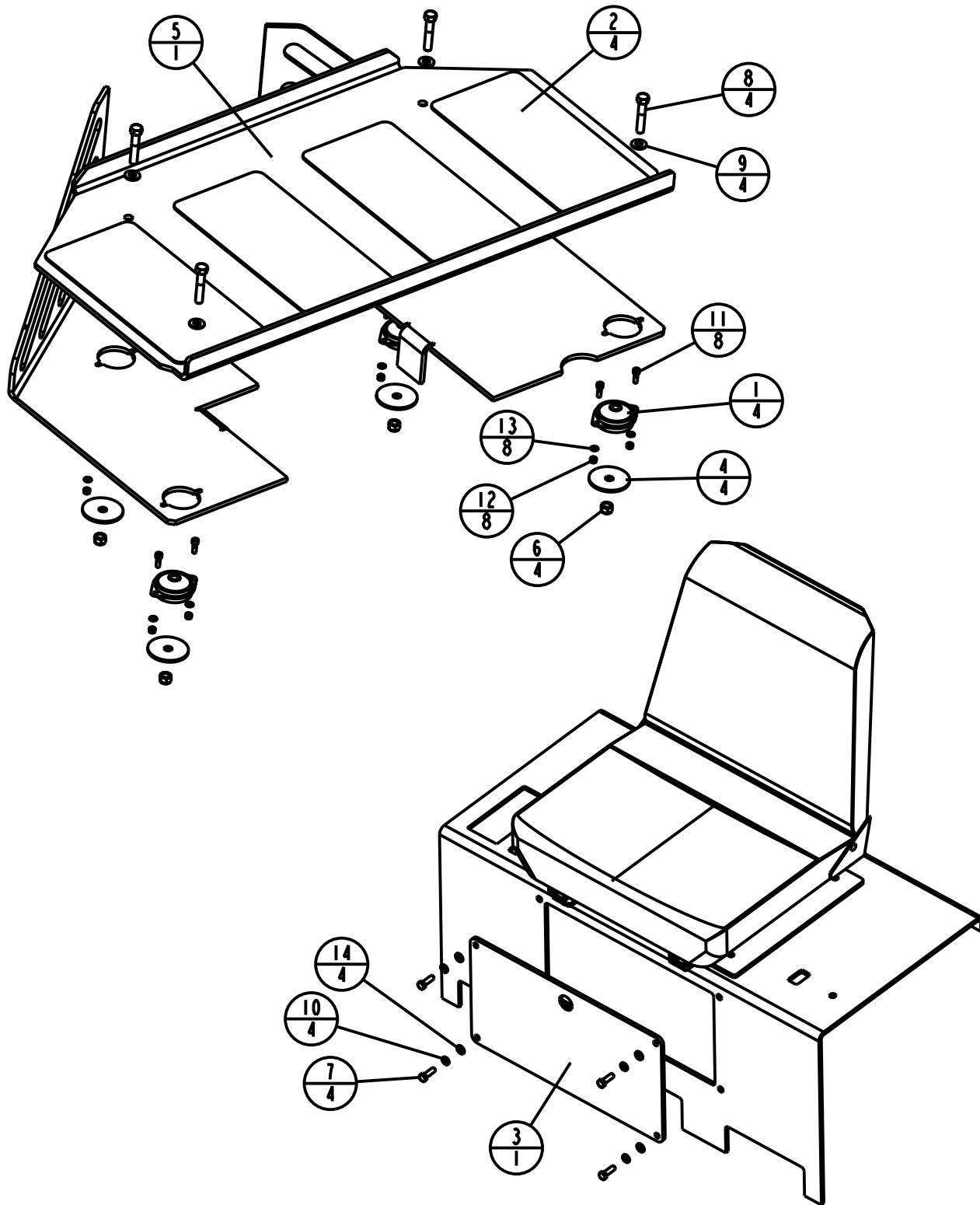
TABLERO DE RELÉS WP4100

PANNEAU DE RELAIS WP4100

QUADRO RELÈ WP4100

Item	Part No.	Qty	Description	Descripción	Description	Descrizione
1	36617	1	Clamp 1" Rubber Loop	Abrazadera tipo lazo de 1 in. de caucho	Collier 1" à boucle en caoutchouc	Fascetta 1" con anello di gomma
2	36630	1	Clamp 1 1/2" Rubber Loop	Abrazadera tipo lazo de 1 1/2in. de caucho	Collier 1 1/2" à boucle en caoutchouc	Fascetta 1 1/2" con anello di gomma
3	80571	2	Washer WSHR 1/4SAE ZN	Arandela	Rondelle	Rondella
4*	80811	1	Screw HHCS M6-1 x 25 18-8 SST	Tornillo	Vis	Vite
5*	80836	6	Screw HHCS M6-1 x 16 18-8 SST	Tornillo	Vis	Vite
6	80851	2	Nut NUTNY M6-1 ZN	Tuerca	Écrou	Dado
7	80856	7	Washer WSHR Flat M6 x 12 ZN	Arandela	Rondelle	Rondella
8	80860	5	Washer WSHRL M6 Split ZN	Arandela	Rondelle	Rondella

* Loctite 262

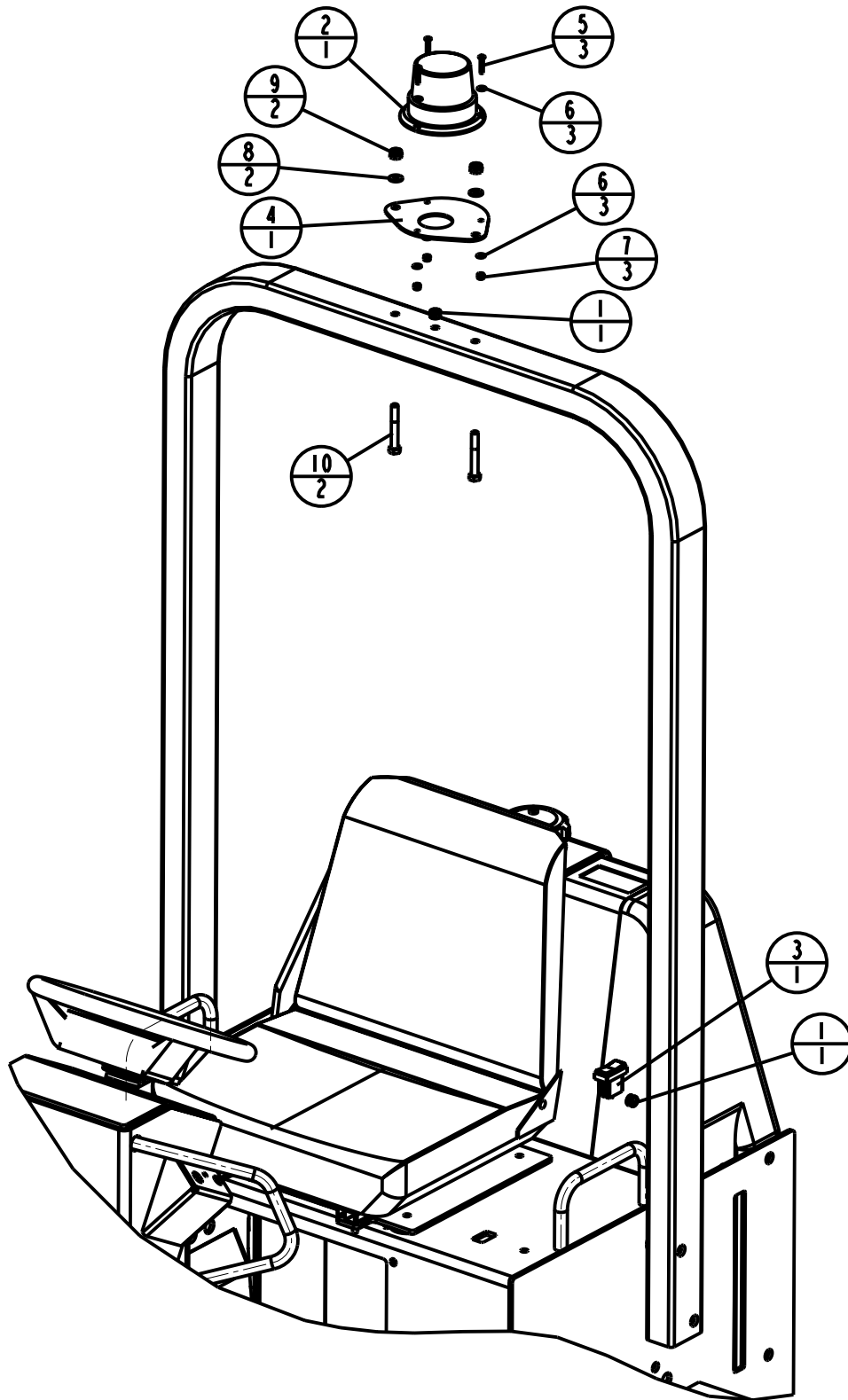




FLOOR/ISOLATORS WP4100
PISO/AISLADORES WP4100
PLANCHER/ISOLATEURS WP4100
PAVIMENTO/SMORZATORI WP4100

Item	Part No.	Qty	Description	Descripción	Description	Descrizione
1	32549	4	Isolator Floor	Aislador, piso	Isolateur de plancher	Smorzatore pavimento
2	43674	4	Skid Tread 6 x 12	Patín, banda 6 x 12	Patin antidérapant 6 x 12	Pannello antiscivolo 6 x 12
3	50659-2	1	Cover Pump Water	Cubierta, bomba de agua	Couvercle de pompe à eau	Coperchio pompa acqua
4	50661-2	4	Washer Snubber	Arandela de amortiguador	Rondelle d'amortisseur à friction	Rondella ammortizzatore
5	50662-2	1	Panel Floor	Tablero, piso	Panneau de plancher	Pannello pavimento
6	80056	4	Nut NUTNY 3/8-16 ZN	Tuerca	Écrou	Dado
7*	80087	4	Screw - HHCS M8-1.25 x 25 8.8 ZN	Tornillo	Vis	Vite
8*	80178	4	Screw HHCS 3/8-16 x 2 GR5	Tornillo	Vis	Vite
9	80342	4	Washer WSHR SAE 3/8 ZN	Arandela	Rondelle	Rondella
10	80812	4	Washer WSHRL M8 Split ZN	Arandela	Rondelle	Rondella
11*	80821	8	Screw SHCS M5-.8 x 16 8.8 ZN	Tornillo	Vis	Vite
12	80850	8	Nut NUTNY M5-.8 ZN	Tuerca	Écrou	Dado
13	80855	8	Washer WSHR Flat M5 x 10 ZN	Arandela	Rondelle	Rondella
14	80857	4	Washer WSHR Flat M8 x 16 ZN	Arandela	Rondelle	Rondella

* Loctite 262

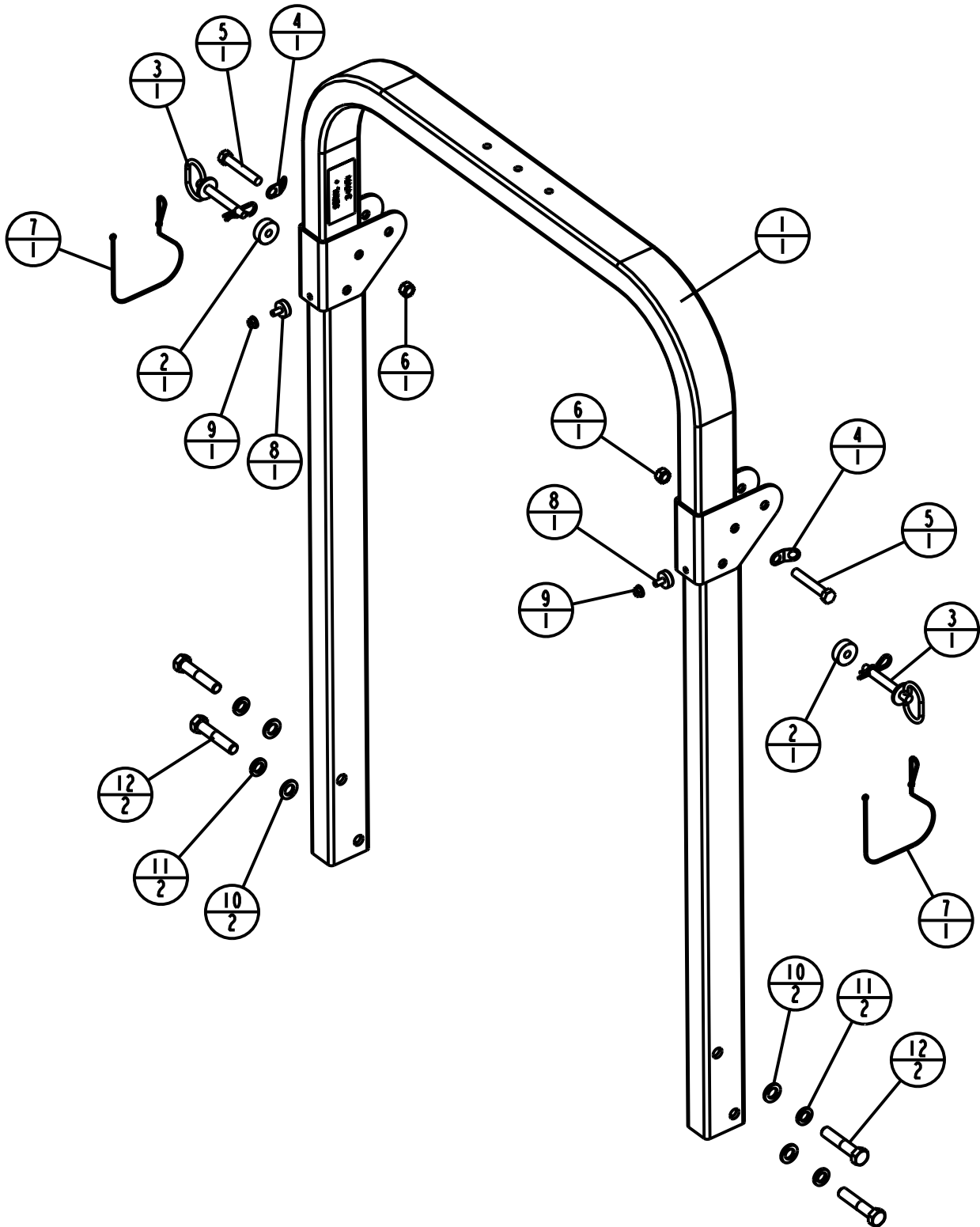




ROPS BEACON OPTION WP4100
 BALIZA OPCIONAL DE ROPS WP4100
 GYROPHARE EN OPTION D'ARCEAU DE SÉCURITÉ WP4100
 OPZIONE LUCE ROTANTE DEL TELAIO
 PROTEZIONE RIBALTAMENTO (ROPS) WP4100

Item	Part No.	Qty	Description	Descripción	Description	Descrizione
1	32564	2	Grommet .25ID x .44 Hole	Ojal, agujero de 0.25 D.I. x 0.44	Œillet .25 diam. int. x trou de .44	Passacavo diametro interno foro .25 x .44
2	32594	1	Beacon 12V	Baliza 12 V	Gyrophare 12 V	Luce rotante 12 V
3	48440	1	Switch Rocker 2 Pos.	Interruptor basculante, 2 posiciones	Interrupteur à bascule à 2 positions	Interruttore a bilanciere a 2 pos.
4	57092-2	1	Plate Mount Beacon	Placa de montaje de baliza	Plaque de montage de gyrophare	Piastra di montaggio luce rotante
5*	80070	3	Screw PPHMS 10-24 x 1 ZN	Tornillo	Vis	Vite
6	80346	6	Washer WSHR SAE #10	Arandela	Rondelle	Rondella
7	80693	3	Nut NUTNY 10-24 ZN	Tuerca	Écrou	Dado
8	80806	2	Washer WSHR Flat M10 x 20 ZN	Arandela	Rondelle	Rondella
9	80833	2	Nut NUTNY M10-1.5 ZN	Tuerca	Écrou	Dado
10*	80839	2	Screw - HHCS M10-1.5 x 70 8.8 ZN	Tornillo	Vis	Vite

* Loctite 262

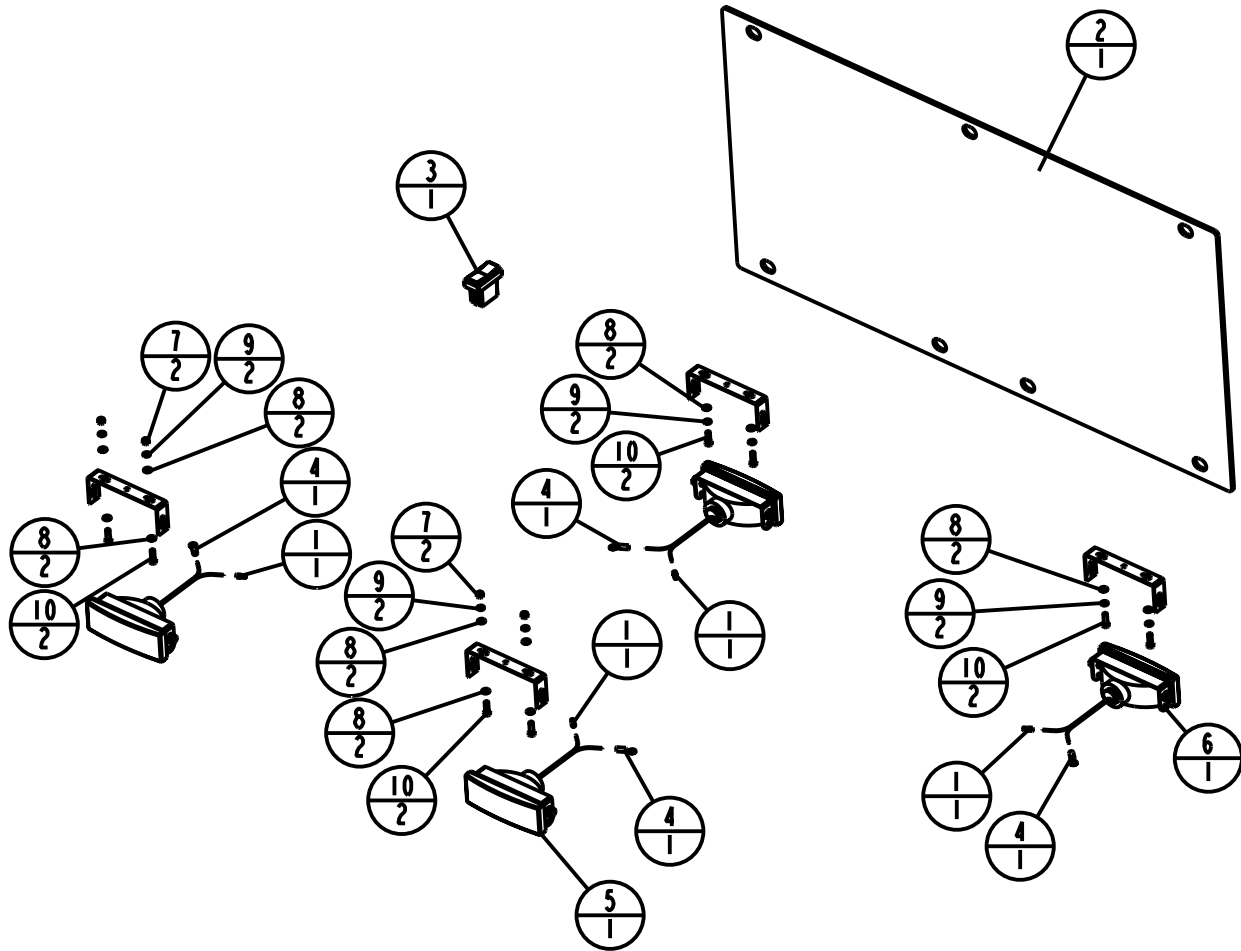




FOLDABLE ROPS WP4100
ROPS PLEGABLE WP4100
ARCEAU DE SÉCURITÉ PLIABLE WP4100
TELAIO PROTEZIONE ANTIRIBALTAMENTO (ROPS) PIEGHEVOLE WP4100

Item	Part No.	Qty	Description	Descripción	Description	Descrizione
1	57069	1	ROPS Foldable Blk	ROPS plegable, negra	Arceau de sécurité pliable noir	Telaio protezione antiribaltamento (ROPS) pieghevole Blk
2	57752	2	Washer Foam Blk	Arandela	Rondelle	Rondella
3	57753	2	Pin Hitch Blk	Pasador de enganche, negro	Goupille noire d'arrimage	Spina attacco nera
4	57754	2	Retainer Blk	Retenedor, negro	Retenue noire	Ritegno nero
5	57755	2	Screw ½-13 x 3 GR5 Blk	Tornillo	Vis	Vite
6	57756	2	Nut Lock ½-13 Blk	Tuerca	Écrou	Dado
7	57757	2	Lanyard Poly Blk	Cordón de seguridad, poliéster, negro	Longe de sécurité noire en poly	Cavetto poli Blk
8	57758	2	Bumper Rubber	Parachoques de caucho	Tampon en caoutchouc	Paraurti di gomma
9	57759	2	Nut Flanged 5/16-18 Blk	Tuerca	Écrou	Dado
10	80858	4	Washer WSHR Flat M16 x 30 ZN	Arandela	Rondelle	Rondella
11	80969	4	Lock Washer WSHRL M16 Split ZN	Arandela de seguridad	Rondelle-frein	Rondella di sicurezza
12	81267	4	Screw HHCS M16-2 x 80 8.8 ZN	Tornillo	Vis	Vite

* Loctite 262





LIGHT OPTION WP4100
LUCES OPCIONALES WP4100
ÉCLAIRAGE EN OPTION WP4100
OPZIONE FARI WP4100

Item	Part No.	Qty	Description	Descripción	Description	Descrizione
1	39309	4	Terminal .156 Bullet Male 22-18 AWG	Terminal	Borne	Terminale
2	43634-2	1	Panel Rear	Tablero trasero	Panneau arrière	Pannello posteriore
3	48440	1	Switch Rocker 2 Pos.	Interruptor basculante, 2 posiciones	Interrupteur à bascule à 2 positions	Interruttore a bilanciere a 2 pos.
4	48640	4	Term 1/4 Ring Insul 22-18 AWG	Borne 1/4, anillo aislado, 22-18 AWG	Borne à anneau isolé 1/4 22-18 AWG	Term. isol. anello 1/4 22- 18 AWG
5	50798	1	Kit Light 12V 55W	Juego de luces, 12 V 55 W	Kit d'éclairage 12 V 55 W	Kit luci 12 V, 55 W
6	50798	1	Kit Light 12V 55W	Juego de luces, 12 V 55 W	Kit d'éclairage 12 V 55 W	Kit luci 12 V, 55 W
6a	32541	1	Bulb Halogen 55W	Bombilla de halógeno, 55 W	Ampoule halogène 55 W	Lampadina alogena 55 W
7	80850	4	Nut NUTNY M5-.8 ZN	Tuerca	Écrou	Dado
8	80855	12	Washer WSHR Flat M5 x 10 ZN	Arandela	Rondelle	Rondella
9	80859	8	Washer WSHRL M5 Split ZN	Arandela	Rondelle	Rondella
10*	80889	8	Screw HHCS M5-.8 x 16 8.8 ZN	Tornillo	Vis	Vite

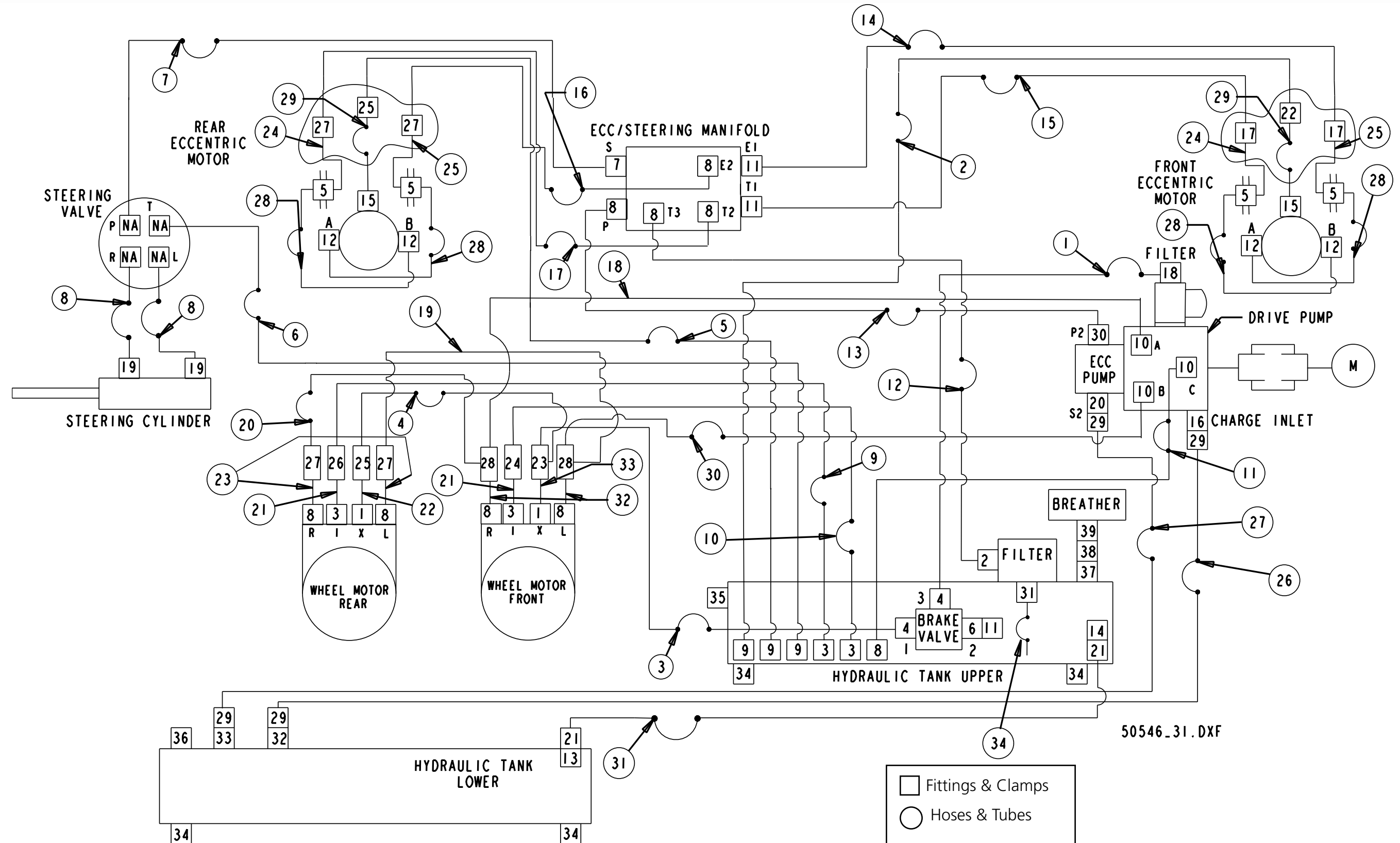
* Loctite 262



Item	Part No.	Qty	Description	Descripción	Description	Descrizione
1	47661	2	Fitting Hyd St 4 ORFS 5 OR	Adaptador hidr. recto 4 ORFS 5 OR	Raccord hydraulique droit 4 ORFS 5 OR	Raccordo idr. St 4 ORFS 5 OR
2	46580	1	Fitting Hyd EI 45 8 ORFS	Codo adaptador hidr. 45 8 ORFS	Raccord hydraulique coudé à 45° 8 ORFS	Raccordo idr. EI 45 8 ORFS
3	46679	4	Fitting Hyd St 6 ORFS	Adaptador hidr. recto 6 ORFS	Raccord hydraulique droit 6 ORFS	Raccordo idr. St 6 ORFS
4	46677	2	Fitting Hyd St 4 ORFS 8 OR	Adaptador hidr. recto 4 ORFS 8 OR	Raccord hydraulique droit 4 ORFS 8 OR	Raccordo idr. St 4 ORFS 8 OR
5	46618	4	Fitting Hyd BH EL 90 8 ORFS	Codo adaptador hidr. BH 90 8 ORFS	Raccord hydraulique BH coudé à 90° 8 ORFS	Raccordo idr. BH EL 90 8 ORFS
6	47694	1	Fitting Hyd St Swivel 8 ORFS	Adaptador hidr. recto giratorio 8 ORFS	Raccord hydraulique droit orientable 8 ORFS	Raccordo idr. St snodo 8 ORFS
7	46631	1	Fitting Hyd St 4 ORFS	Adaptador hidr. recto 4 ORFS	Raccord hydraulique droit 4 ORFS	Raccordo idr. St 4 ORFS
8	46579	9	Fitting Hyd St 8 ORFS	Adaptador hidr. recto 8 ORFS	Raccord hydraulique droit 8 ORFS	Raccordo idr. St 8 ORFS
9	46686	3	Fitting Hyd EI90 4 ORFS 6 OR	Codo adaptador hidr. 90 4 ORFS 6 OR	Raccord hydraulique coudé à 90° 4 ORFS 6 OR	Raccordo idr. EI 90 4 ORFS 6 OR
10	46585	3	Fitting Hyd St 8 ORFS 10 OR	Adaptador hidr. recto 8 ORFS 10 OR	Raccord hydraulique droit 8 ORFS 10 OR	Raccordo idr. St 8 ORFS 10 OR
11	46581	3	Fitting Hyd EI 90 8	Codo adaptador hidr. 90 8	Raccord hydraulique coudé à 90° 8	Raccordo idr. EI 90 8
12	46582	4	Fitting Hyd EI 90 8 ORFS 10 OR	Codo adaptador hidr. 90 8 ORFS 10 OR	Raccord hydraulique coudé à 90° 8 ORFS 10 OR	Raccordo idr. EI 90 8 ORFS 10 OR
13	46866	1	Fitting Hyd EI 90 16 HB	Codo adaptador hidr. 90 16 HB	Raccord hydraulique coudé à 90° 16 HB	Raccordo idr. EI 90 16 HB
14	46867	1	Fitting Hyd St 16 HB	Adaptador hidr. recto 16 HB	Raccord hydraulique droit 16 HB	Raccordo idr. St 16 HB
15	47725	2	Fitting Hyd EI 90 6 ORFS	Codo adaptador hidr. 90 6 ORFS	Raccord hydraulique coudé à 90° 6 ORFS	Raccordo idr. EI 90 6 ORFS
16	47695	1	Fitting Hyd EI 45 12-10 HB	Codo adaptador hidr. 45 12-10 HB	Raccord hydraulique coudé à 45° 12-10 HB	Raccordo idr. EI 45 12-10 HB
17	46619	2	Fitting Hyd BH St 8 ORFS	Adaptador hidr. BH recto 8 ORFS	Raccord hydraulique BH droit 8 ORFS	Raccordo idr. BH St 8 ORFS
18	47726	1	Fitting Hyd EI90 4 ORFS BSPP	Codo adaptador hidr. 90 4 ORFS	Raccord hydraulique coudé à 90° 4 ORFS BSPP	Raccordo idr. EI 90 4 ORFS BSPP
19	47663	2	Fitting Hyd St 4 ORFS 6 OR	Adaptador hidr. recto 4 ORFS 6 OR	Raccord hydraulique droit 4 ORFS 6 OR	Raccordo idr. St 4 ORFS 6 OR
20	46988	1	Fitting Hyd EI 90HB 12	Codo adaptador hidr. 90 HB 12	Raccord hydraulique coudé à 90° HB 12	Raccordo idr. EI 90 HB 12
21	45002	2	Clamp Hose 1-1/4 in	Abrazadera manguera 1-1/4 in	Collier de flexible 1-1/4 in	Fascetta tubo flessibile 1-1/4 in
22	46678	1	Fitting Hyd BH St 4 ORFS	Adaptador hidr. BH recto 4 ORFS	Raccord hydraulique BH droit 4 ORFS	Raccordo idr. BH St 4 ORFS
23	47713	1	Fitting Hyd BH T4 ORFS	Adaptador hidr. BH T4 ORFS	Raccord hydraulique BH en T 4 ORFS	Raccordo idr. BH T4 ORFS
24	45086	1	Fitting Hyd BH St 6 ORFS	Adaptador hidr. BH recto 6 ORFS	Raccord hydraulique BH droit 6 ORFS	Raccordo idr. BH St 6 ORFS
25	47691	2	Fitting Hyd BH EI 45 4	Codo adaptador hidr. BH 45 4	Raccord hydraulique BH coudé à 45° 4	Raccordo idr. BH EI 45 4
26	47692	1	Fitting Hyd BH EI 45 6	Codo adaptador hidr. BH 45 6	Raccord hydraulique BH coudé à 45° 6	Raccordo idr. BH EI 45 6



PIPING DIAGRAM WP4100
DIAGRAMA DE TUBERÍA WP4100
SCHÉMA DE TUYAUTERIE WP4100
SCHEMA DELLE TUBAZIONI WP4100

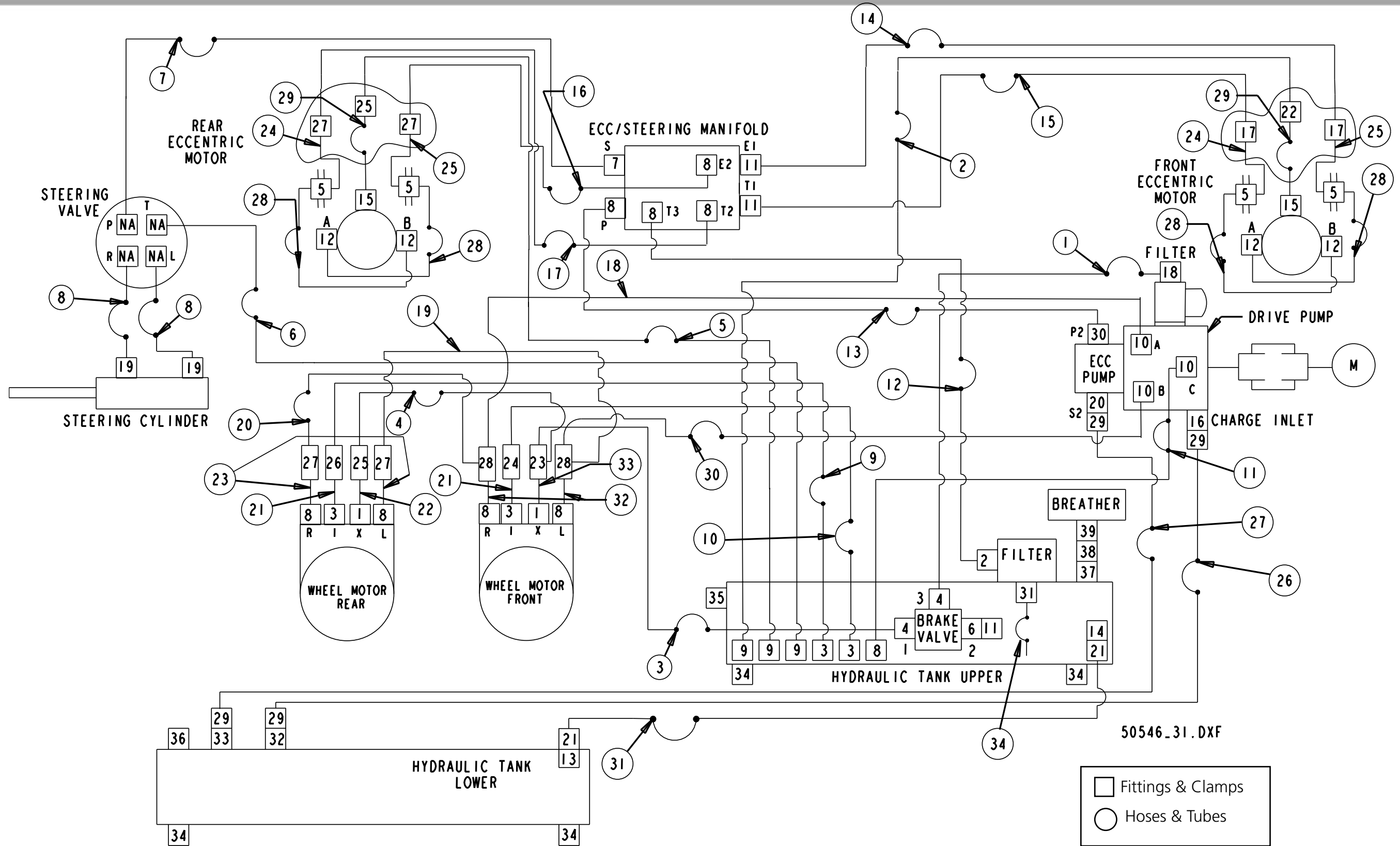




Item	Part No.	Qty	Description	Descripción	Description	Descrizione
27	47693	4	Fitting Hyd BH El 45 8	Codo adaptador hidr. BH 45 8	Raccord hydraulique BH coudé à 45° 8	Raccordo idr. BH El 45 8
28	46672	2	Fitting Hyd BH T 8 ORFS	Adaptador hidr. en T BH 8 ORFS	Raccord hydraulique BH en T 8 ORFS	Raccordo idr. BH T 8 ORFS
29	45000	4	Clamp Hose 3/4in	Abrazadera de manguera 3/4 in.	Collier de flexible 3/4in	Fascetta tubo flessibile da 3/4in
30	46676	1	Fitting Hyd El 45 8 OR 10 ORFS	Codo adaptador hidr. 45 8 OR 10 ORFS	Raccord hydraulique coudé à 45 8 OR 10 ORFS	Raccordo idr. El 45 8 OR 10 ORFS
31	46947	1	Clamp Hose 1in	Abrazadera de manguera 1 in.	Collier de flexible 1in	Fascetta tubo flessibile da 1in
32	47686	1	Fitting Hyd Suction 3/4 Hb x 3/4 NPT	Adaptador hidr. asp. 3/4 HB x 3/4 NPT	Raccord hydraulique d'aspiration 3/4 Hb x 3/4 NPT	Raccordo idr. aspirazione 3/4 Hb x 3/4 NPT
33	47802	1	Fitting Suction 90 12HB 12NPT	Adaptador asp. 90 12 HB 12NPT	Raccord d'aspiration 90 12 Hb 12NPT	Raccordo aspirazione 90 12 Hb 12NPT
34	46774	4	Plug 3/4 NPT Magnetic SqHd	Tapón	Bouchon	Tappo
35	32300	1	Sight Glass 3/4-16	Mirilla, sist. hidráulico 3/4-16	Voyant hydraulique 3/4-16	Spia trasparente idraulica 3/4-16
36	46107	1	Plug 1/2 NPT Sq Hd Blk	Tapón	Bouchon	Tappo
37	40155	1	Fitting El 3/8 NPT Blk	Codo adaptador 3/8 NPT Blk	Raccord coudé à 3/8 NPT Blk	Raccordo El 3/8 NPT Blk
38	40154	1	Nipple 3/8 NPT x 2in	Boquilla	Raccord droit	Nipplo
39	40152	1	Reducer 3/4 x 3/8 Blk	Reductore	Réducteur	Riduttore



PIPING DIAGRAM WP4100
 DIAGRAMA DE TUBERÍA WP4100
 SCHEMA DE TUYAUTERIE WP4100
 SCHEMA DELLE TUBAZIONI WP4100



50546_31.DXF

- Fittings & Clamps
- Hoses & Tubes

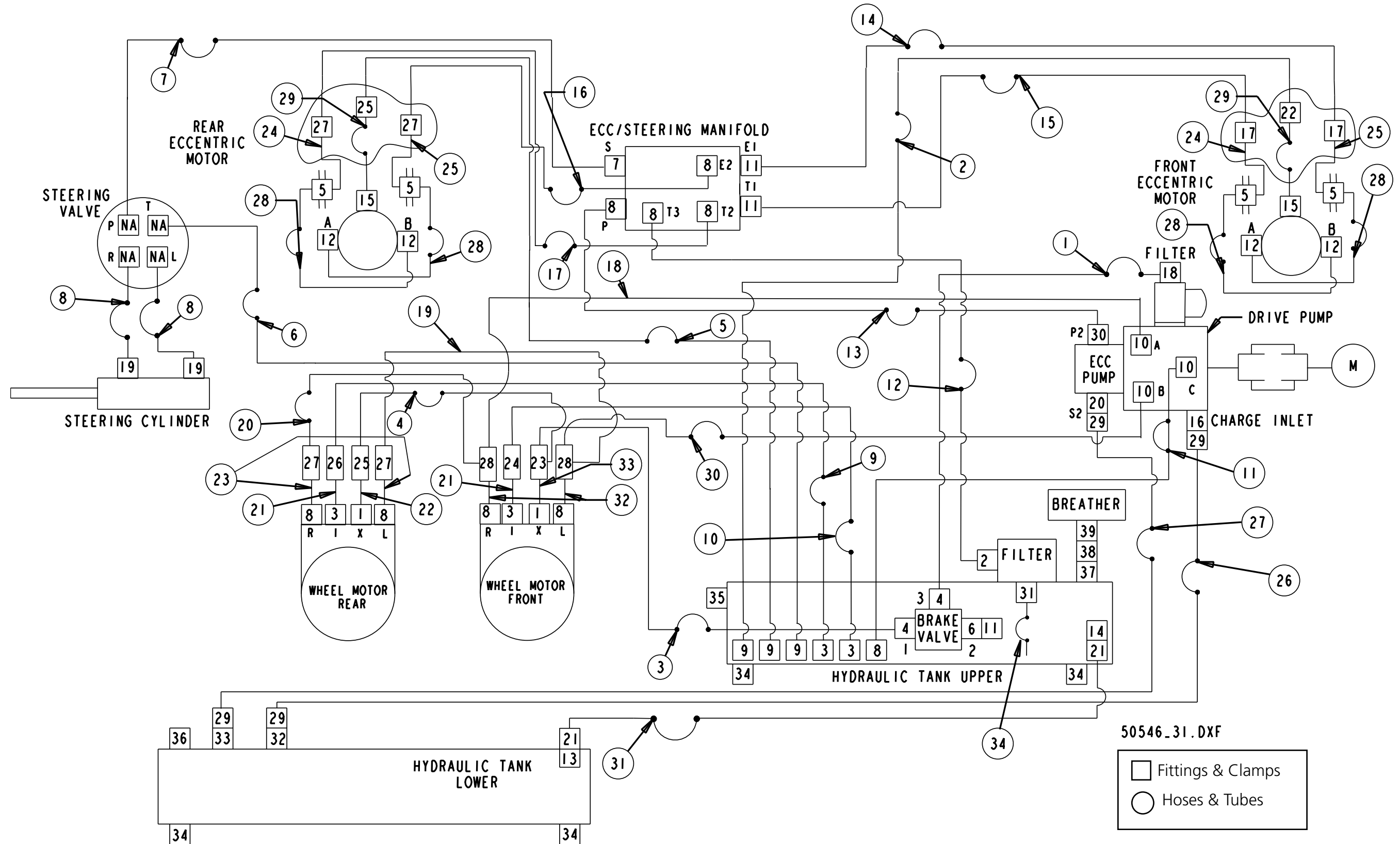


PIPING DIAGRAM WP4100
DIAGRAMA DE TUBERÍA WP4100
SCHÉMA DE TUYAUTERIE WP4100
SCHEMA DELLE TUBAZIONI WP4100

Item	Part No.	Qty	Description	Descripción	Description	Descrizione
1	47664	1	Hose Hyd 4 St El 20.50	Manguera hidr. 4 St El 20.50	Flexible hydraulique 4 droit coudé 20.50	Tubo flessibile idr. 4 St El 20.50
2	47665	1	Hose Hyd 4 St El 18.50	Manguera hidr. 4 St El 18.50	Flexible hydraulique 4 droit coudé 18.50	Tubo flessibile idr. 4 St El 18.50
3	47666	1	Hose Hyd 4 St El 29.00	Manguera hidr. 4 St El 29.00	Flexible hydraulique 4 droit coudé 29.00	Tubo flessibile idr. 4 St El 29.00
4	47667	1	Hose Hyd 4 St El 72.50	Manguera hidr. 4 St El 72.50	Flexible hydraulique 4 droit coudé 72.50	Tubo flessibile idr. 4 St El 72.50
5	47668	1	Hose Hyd 4 St St 74.75	Manguera hidr. 4 St St 74.75	Flexible hydraulique 4 droit droit 74.75	Tubo flessibile idr. 4 St St 74.75
6	47669	1	Hose Hyd 4 St St 61.50	Manguera hidr. 4 St St 61.50	Flexible hydraulique 4 droit droit 61.50	Tubo flessibile idr. 4 St St 61.50
7	47670	1	Hose Hyd 4 St El 45.50	Manguera hidr. 4 St El 45.50	Flexible hydraulique 4 droit coudé 45.50	Tubo flessibile idr. 4 St El 45.50
8	47671	2	Hose Hyd 4 St El 61.00	Manguera hidr. 4 St El 61.00	Flexible hydraulique 4 droit coudé 61.00	Tubo flessibile idr. 4 St El 61.00
9	47672	1	Hose Hyd 6 St St 75.00	Manguera hidr. 6 St St 75.00	Flexible hydraulique 6 droit droit 75.00	Tubo flessibile idr. 6 St St 75.00
10	47673	1	Hose Hyd 6 St St 33.75	Manguera hidr. 6 St St 33.75	Flexible hydraulique 6 droit droit 33.75	Tubo flessibile idr. 6 St St 33.75
11	47674	1	Hose Hyd 8 St El 30.25	Manguera hidr. 8 St El 30.25	Flexible hydraulique 8 droit coudé 30.25	Tubo flessibile idr. 8 St El 30.25
12	47675	1	Hose Hyd 8 St El 25.00	Manguera hidr. 8 St El 25.00	Flexible hydraulique 8 droit coudé 25.00	Tubo flessibile idr. 8 St El 25.00
13	47676	1	Hose Hyd 8 St El 38.50	Manguera hidr. 8 St El 38.50	Flexible hydraulique 8 droit coudé 38.50	Tubo flessibile idr. 8 St El 38.50
14	47677	1	Hose Hyd 8 St El 13.50	Manguera hidr. 8 St El 13.50	Flexible hydraulique 8 droit coudé 13.50	Tubo flessibile idr. 8 St El 13.50
15	47678	1	Hose Hyd 8 St El 15.50	Manguera hidr. 8 St El 15.50	Flexible hydraulique 8 droit coudé 15.50	Tubo flessibile idr. 8 St El 15.50
16	47679	1	Hose Hyd 8 St El 78.50	Manguera hidr. 8 St El 78.50	Flexible hydraulique 8 droit coudé 78.50	Tubo flessibile idr. 8 St El 78.50
17	47680	1	Hose Hyd 8 St El 72.75	Manguera hidr. 8 St El 72.75	Flexible hydraulique 8 droit coudé 72.75	Tubo flessibile idr. 8 St El 72.75
18	47681	1	Hose Hyd 8 St El 54.50	Manguera hidr. 8 St El 54.50	Flexible hydraulique 8 droit coudé 54.50	Tubo flessibile idr. 8 St El 54.50
19	47682	1	Hose Hyd 8 St El 72.50	Manguera hidr. 8 St El 72.50	Flexible hydraulique 8 droit coudé 72.50	Tubo flessibile idr. 8 St El 72.50
20	47683	1	Hose Hyd 8 St El 69.50	Manguera hidr. 8 St El 69.50	Flexible hydraulique 8 droit coudé 69.50	Tubo flessibile idr. 8 St El 69.50
21	47699	2	Tube .375 (Drive Motor Case)	Tubo 0.375 (caja motor de mando)	Tube .375 (carter de moteur d'entraînement)	Tubo .375 (scatola motorino di comando)
22	47700	1	Tube .25 (Brake)	Tubo 0.25 (frenos)	Tube .25 (frein)	Tubo .25 (freno)
23	47701	2	Tube .50 (Drive)	Tubo 0.50 (mando)	Tube .50 (entraînement)	Tubo .50 (comando)
24	47702	2	Tube .50 (Eccentric A)	Tubo 0.50 (excéntrica A)	Tube .50 (excentrique A)	Tubo .50 (eccentrico A)
25	47703	2	Tube .50 (Eccentric B)	Tubo 0.50 (excéntrica B)	Tube .50 (excentrique B)	Tubo .50 (eccentrico B)
26	47688	1	Hose Hyd .75 13.5	Manguera hidr. 0.75 13.5	Flexible hydraulique .75 13.5	Tubo flessibile idr. .75 13.5
27	47689	1	Hose Hyd .75 12.0	Manguera hidr. 0.75 12.0	Flexible hydraulique .75 12.0	Tubo flessibile idr. .75 12.0
28	47684	4	Hose Hyd 8 St St 24.00	Manguera hidr. 8 St St 24.00	Flexible hydraulique 8 droit droit 24.00	Tubo flessibile idr. 8 St St 24.00



PIPING DIAGRAM WP4100
 DIAGRAMA DE TUBERÍA WP4100
 SCHÉMA DE TUYAUTERIE WP4100
 SCHEMA DELLE TUBAZIONI WP4100



50546_31.DXF

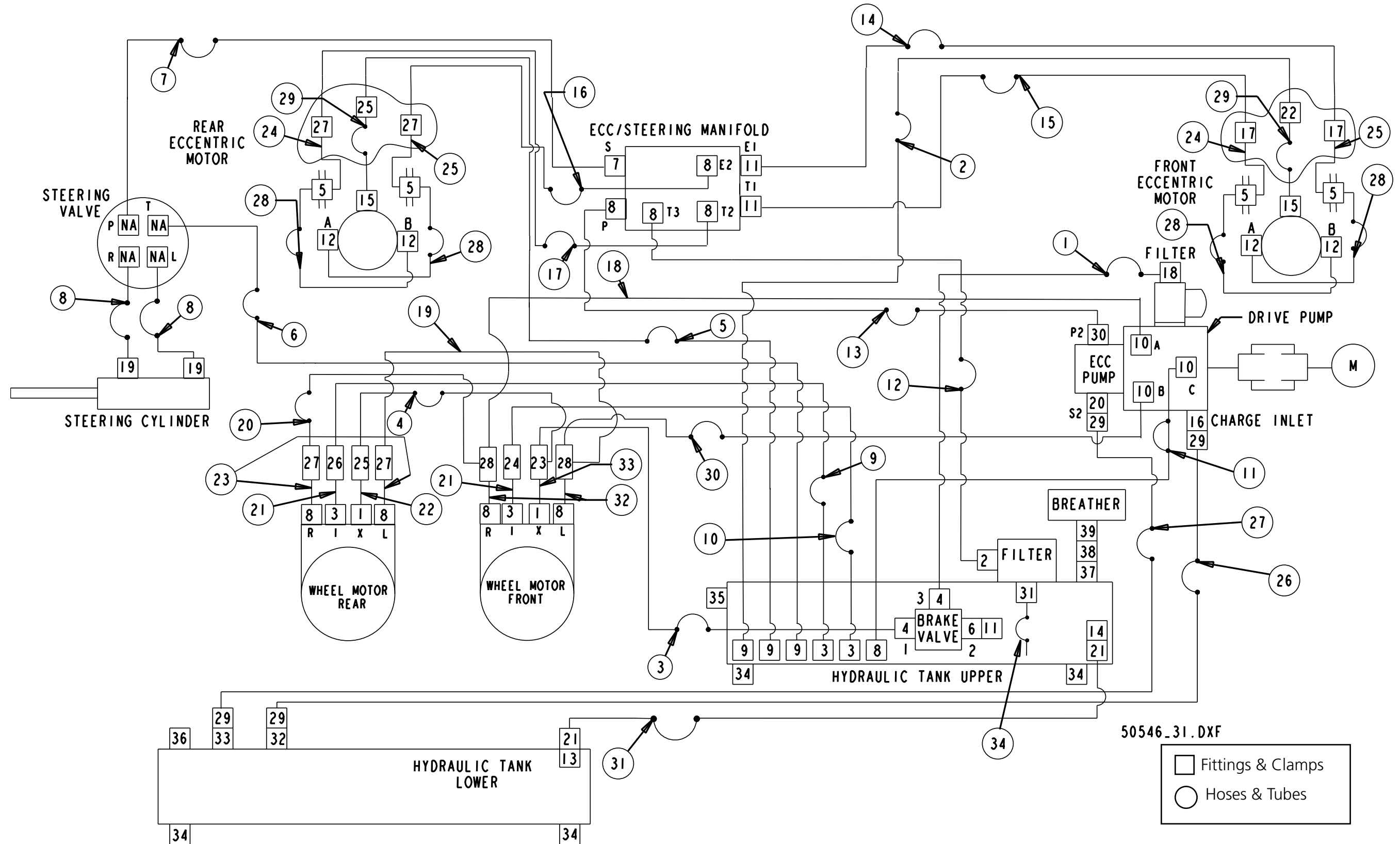
□	Fittings & Clamps
○	Hoses & Tubes



Item	Part No.	Qty	Description	Descripción	Description	Descrizione
29	47685	2	Hose Hyd 4 St El 19.50	Manguera hidr. 4 St El 19.50	Flexible hydraulique 4 droit coudé 19.50	Tubo flessibile idr. 4 St El 19.50
30	47722	1	Hose Hyd 8 St El 58.00	Manguera hidr. 8 St El 58.00	Flexible hydraulique 8 droit coudé 58.00	Tubo flessibile idr. 8 St El 58.00
31	47724	1	Hose Hyd 1.00 16.50	Manguera hidr. 1.00 16.50	Flexible hydraulique 1.00 16.50	Tubo flessibile idr. 1.00 16.50
32	47698	2	Tube .50 (Drive Front)	Tubo 0.50 (mando delantero)	Tube .50 (entraînement avant)	Tubo .50 (comando anteriore)
33	47697	1	Tube .25 (Brake Front)	Tubo 0.25 (frenos delanteros)	Tube .25 (frein avant)	Tubo .25 (freno anteriore)
34	40153	1	Hose Hyd 1in 7in Low Pressure	Manguera hidr. 1 in. x 7 in. baja presión	Flexible hydraulique 1 in 7 in basse pression	Tubo flessibile idr. 1 in x 7 in bassa pressione



PIPING DIAGRAM WP4100
 DIAGRAMA DE TUBERÍA WP4100
 SCHEMA DE TUYAUTERIE WP4100
 SCHEMA DELLE TUBAZIONI WP4100





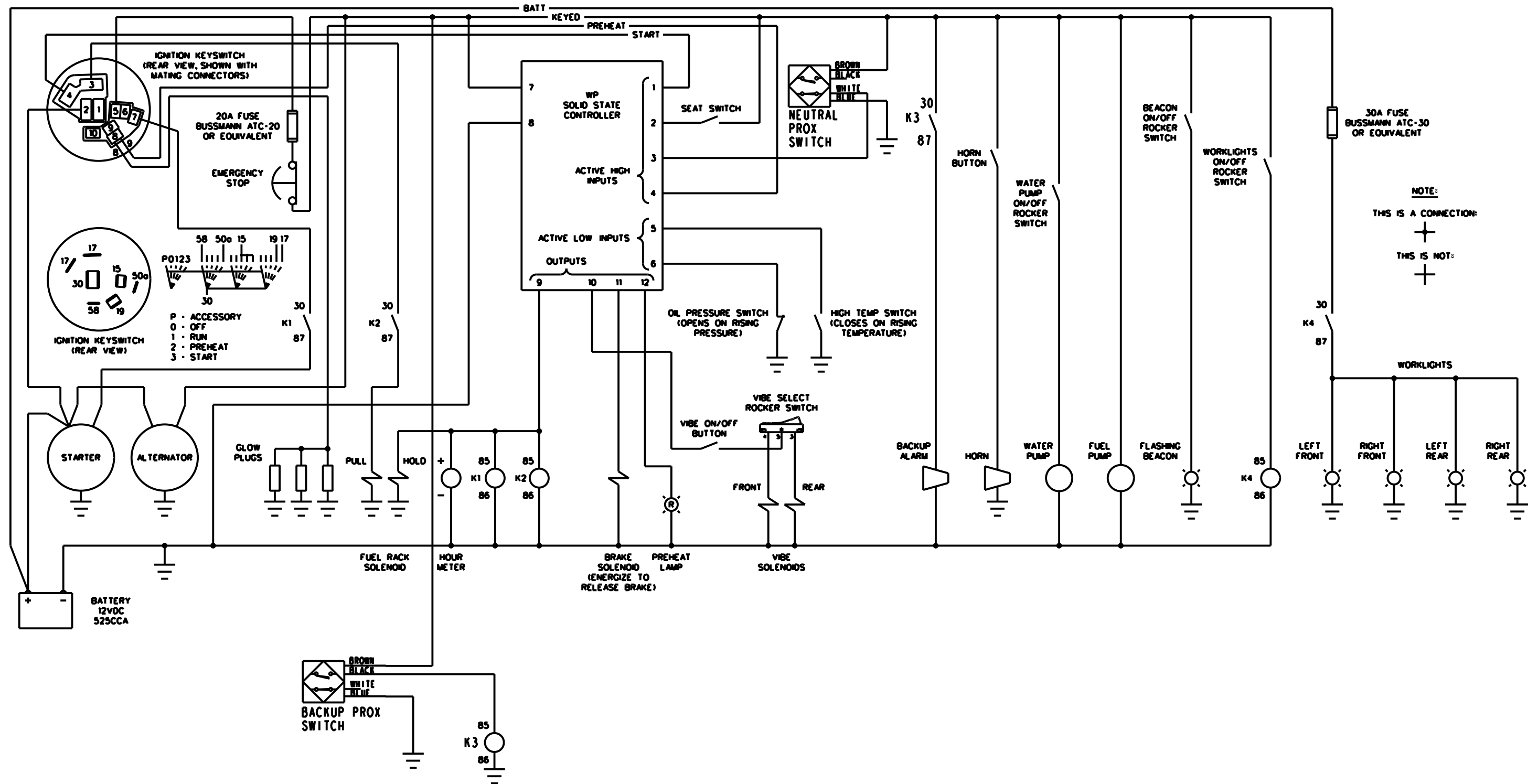
Item	Part No.	Qty	Descripción	Description	Descrizione	Descrizione
1	30615	1	Engine Kubota D902 Diesel ES	Motor diesel Kubota D902 ES	Moteur diesel Kubota D902 ES	Motore diesel Kubota D902 ES
2	32688	1	Filter Hyd 10m 15 GPM In-Tank	Filtro hydr. 10 m 15 gpm, depós. hydr.	Filtre hydraulique 10 m 15 gpm immergé	Filtro idr. nel serbatoio 10 m 15 gpm
3	52563	1	Pump Piston Hyd 1.22cir 4350PSI	Bomba émbolos hydr.	Pompe hydraulique à piston	Pistone pompa idr.
4	32423	2	Motor Piston 24.8cir	Motor de émbolos	Moteur à piston	Pistone motorino
5	30431	1	Valve Hydraulic Steering 1450PSI	Válvula, dirección hydr.	Distributeur hydraulique de direction	Valvola idraulica sterzo
6	38689	1	Valve Solenoid	Válvula, solenoide	Électrovanne	Valvola a solenoide
7	39088	1	Strainer	Rejilla coladora	Filtre	Filtro
8	40138	1	Valve Hyd Priority Ecc 2500PSI	Válvula, hydr. prioritaria excéntrica	Soupape de priorité hydraulique d'excentrique	Valvola idr. priorità ecc.
9	32529	2	Motor Gear .36cir	Motor engranajes	Moteur à engrenages	Ingranaggio motorino
10	32657	1	Cylinder Hydraulic 2-1/4 x 4	Cilindro hydr.	Vérin hydraulique	Cilindro idr.
11	40139	1	Valve Sol 2 Pos 3 Way	Vál. solenoide 2 pos. 3 vías	Électrovanne à 2 pos. et 3 voies	Valvola a sol. a 2 pos., 3 vie
11a	39638	2	Eccentric Coil	Bobina de excéntrica	Bobine d'excentrique	Bobina eccentrico
12	40140	1	Valve – Relief	Válvula – Alivio	Clapet de décharge	Valvola – sfiato
13	32545	1	Manifold Ecc	Colector de la excéntrica	Collecteur d'excentrique	Collettore ecc.
14	32661	1	Pump Gear .61 cir 3988 PSI	Bomba de engranajes 0.61 cir 3988 psi	Pompe à engrenages 0.61 cir 3988 PSI	Pompa ingranaggi 0.61 cir 3988 psi
15	38521	1	Breather/Filler	Tapa de llenado/ respiradero	Reniflard/remplissage	Sfiato/rifornimento



This Page Intentionally Left Blank
Esta página fue dejada intencionalmente en blanco
Cette page est laissée intentionnellement en blanc
Pagina bianca



ELECTRICAL SCHEMATIC WP4100
DIAGRAMA ESQUEMÁTICO ELÉCTRICO WP4100
SCHEMA ÉLECTRIQUE WP4100
SCHEMA DEL CIRCUITO ELETTRICO WP4100

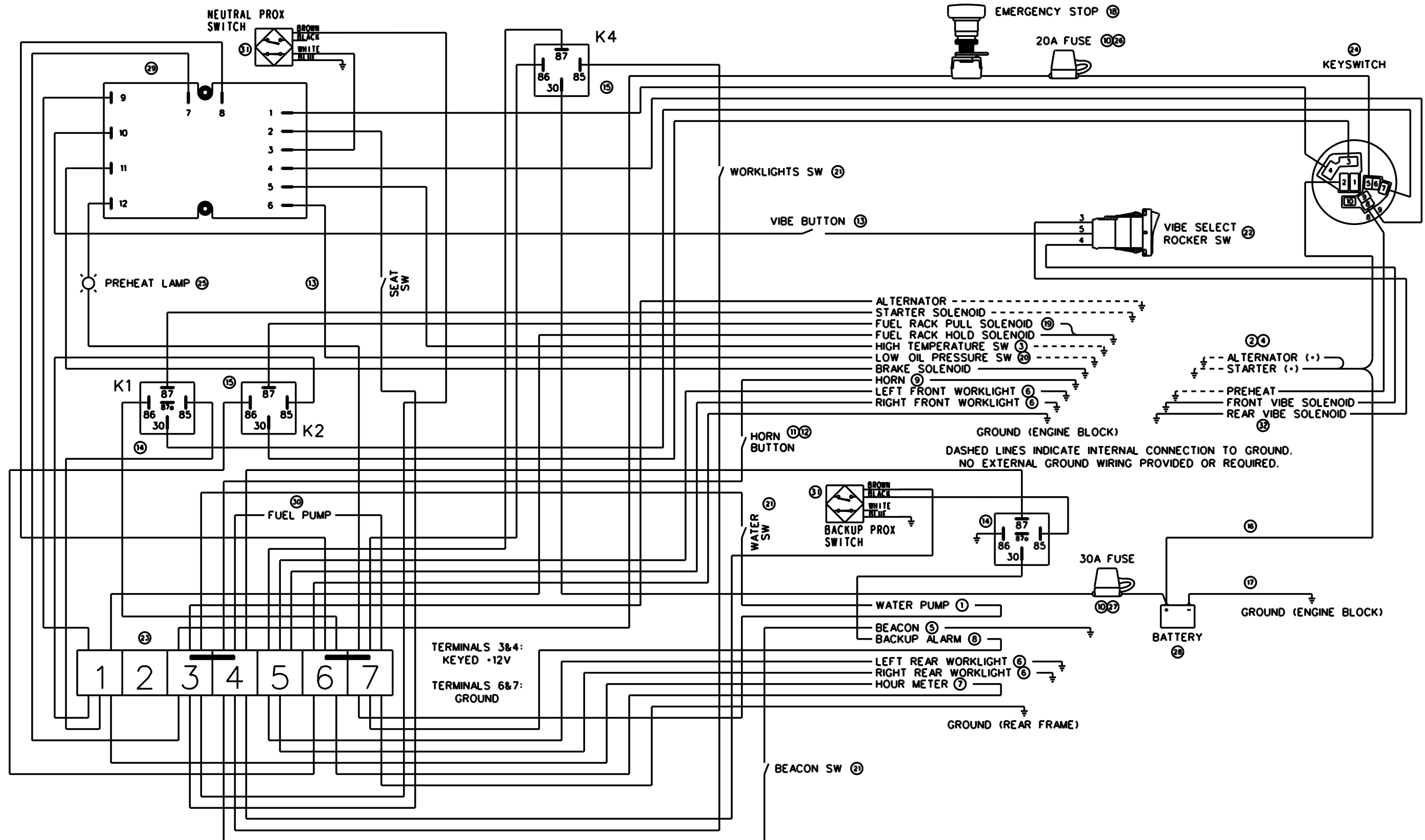




Item	Part No.	Qty	Description	Descripción	Description	Descrizione
1	32546	1	Pump Water 12V 1.5GPM	Bomba de agua 12 V 1.5 GPM	Pompe à eau 12 V 1.5 GPM	Pompa acqua 12 V 1.5 GPM
2	32581	1	Starter	Arrancador	Démarrreur	Motorino avviamento
3	32592	1	Switch Temperature	Interruptor de temperatura	Thermocontact	Termostato
4	32593	1	Alternator	Alternador	Alternateur	Alternatore
5	32594	1	Beacon 12V	Baliza 12 V	Gyrophare 12 V	Luce rotante 12 V
6	32595	2	Kit Light 12V 55W (2 Lamps per pkg)	Juego de luces, 12 V 55 W	Kit d'éclairage 12 V 55 W	Kit luci 12 V, 55 W
7	48623	1	Hour Meter	Horómetro	Compteur horaire	Contaore
8	38559	1	Alarm Backup	Alarma de retroceso	Alarme de recul	Segnalatore di retromarcia
9	38667	1	Horn 12V	Bocina 12 V	Avertisseur 12 V	Clacson 12 V
10	48634	2	Holder Fuse In-Line ATC	Portafusible en línea ATC	Porte-fusible en ligne ATC	Portafusibili in linea ATC
11	39612	1	Switch Momentary Pushbutton	Botón interruptor momentáneo	Interrupteur à action momentanée	Pulsante interruttore temporaneo
12	37079	1	Cap Waterproof Black	Tapa negra impermeable	Capuchon étanche à l'eau noir	Tappo impermeabile all'acqua nero
13	32690	1	Control Fwd/Rev	Control de avance/retroceso	Commande marche AV-marche AR	Comando marcia avanti/retromarcia
14	48378	2	Relay 40A 12VDC	Relé 40 A 12 VCC	Relais 40 A 12 V c.c.	Relè 40 A 12 V c.c.
15	48401	2	Relay 70A 12VDC	Relé 70 A 12 VCC	Relais 70 A 12 V c.c.	Relè 70 A 12 V c.c.
16	48617	1	Battery Cable 14in Red	Cable de batería, 14 in., rojo	Câble de batterie rouge 14 in	Cavo batteria 14 in. rosso
17	38114	1	Battery Cable 15in. Black	Cable de batería, 15 in., negro	Câble de batterie noir 15 in	Cavo batteria 15 in. nero
18	48452	1	Switch E-Stop	Interruptor, parada de emergencia	Interrupteur d'arrêt d'urgence	Interruttore di arresto elettronico
19	48566	1	Solenoid Stop	Solenoido de parada	Solénoide d'arrêt	Solenoido di arresto
20	48569	1	Switch Oil Pressure	Interruptor de presión de aceite	Manostat d'huile	Pressostato olio
21	48440	3	Switch Rocker 2 Position	Interruptor basculante, 2 posiciones	Interrupteur à bascule à 2 positions	Interruttore a bilanciera a 2 posizioni
22	48608	1	Switch Rocker 3 Position	Interruptor basculante, 3 posiciones	Interrupteur à bascule à 3 positions	Interruttore a bilanciera a 3 posizioni
23	48615	1	Terminal Block Assembly	Conj. bloque bornes	Plaque à bornes	Morsetiera
24	36307	1	Ignition Switch Hatz	Interruptor de encendido Hatz	Contacteur d'allumage Hatz	Interruttore di accensione Hatz
25	48624	1	Light Pilot 12VDC Red LED	Luz piloto, LED rojo, 12 VCC	Témoin pilote 12 V c.c. à DEL rouge	Luce pilota 12 V c.c. LED rosso



WIRING DIAGRAM WP4100
DIAGRAMA DE ALAMBRADO WP4100
SCHÉMA DE CÂBLAGE WP4100
SCHEMA CIRCUITALE WP4100

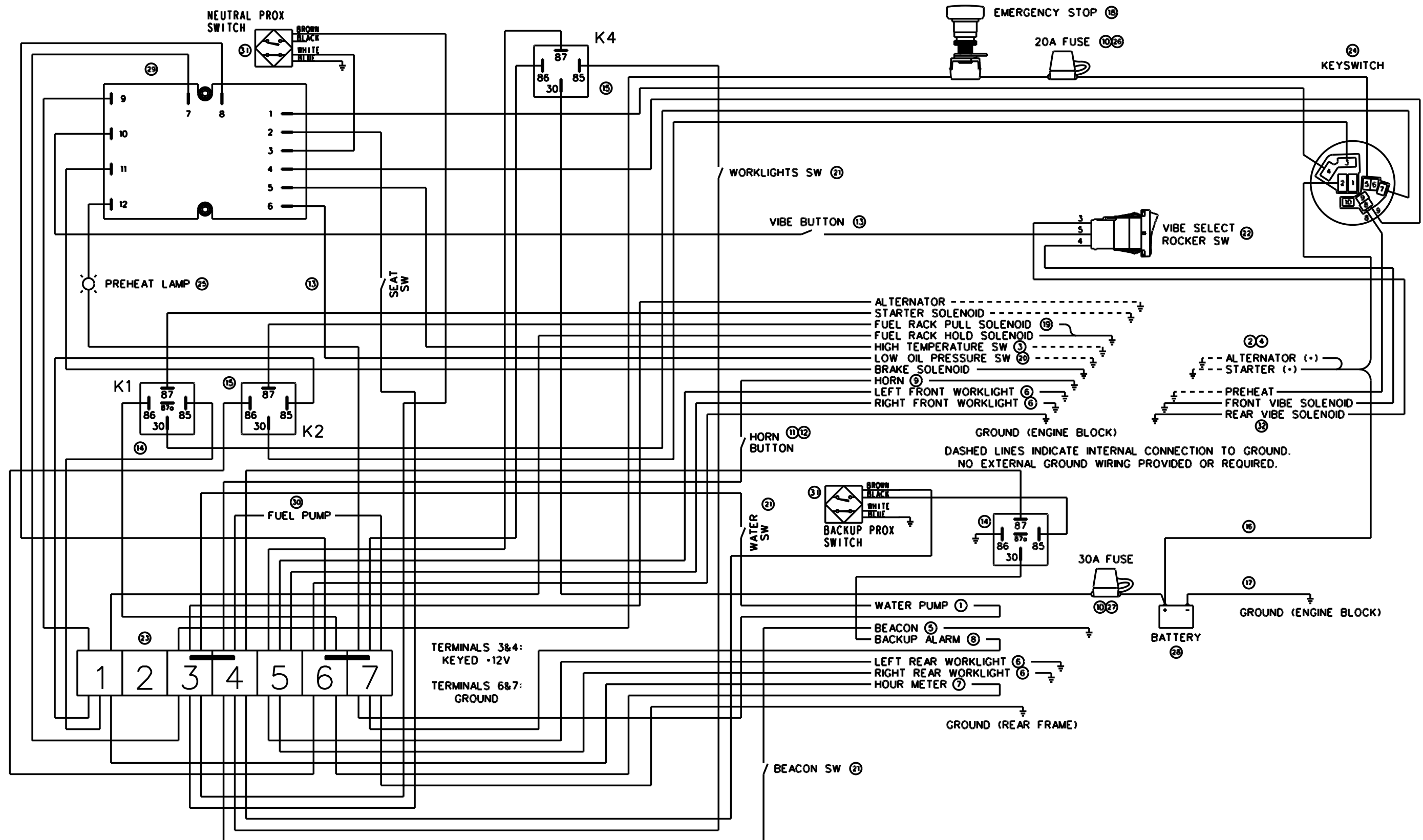




Item	Part No.	Qty	Description	Descripción	Description	Descrizione
26	48632	1	Fuse 20Amp ATC	Fusible 20 A ATC	Fusible 20 A ATC	Fusibile 20 A ATC
27	48633	1	Fuse 30Amp ATC	Fusible 30 A ATC	Fusible 30 A ATC	Fusibile 30 A ATC
28	32555	1	Battery 12V	Batería 12 V	Batterie 12 V	Batteria 12 V
29	49102	1	Controller WP Solid State	Unidad control estado sólido WP	Contrôleur à semi-conducteurs WP	Controllore WP a stato solido
30	48621	1	Pump Fuel	Bomba, combustible	Pompe à carburant	Pompa combustibile
31	48685	2	Switch Proximity NO/NC 15mm 12VDC	Interruptor de proximidad, NO/NC 15mm 12VDC	Contacteur de proximité NO/NC 15mm 12VDC	Interruttore di prossimità diam. NO/NC 15mm 12VDC
32	39638	2	Eccentric Coil	Bobina de excéntrica	Bobine d'excentrique	Bobina eccentrico



WIRING DIAGRAM WP4100
DIAGRAMA DE ALAMBRADO WP4100
SCHÉMA DE CÂBLAGE WP4100
SCHEMA CIRCUITALE WP4100





DECALS WP4100
 ETIQUETAS WP4100
 AUTOCOLLANTS WP4100
 ADESIVI WP4100

1

	⚠ DANGER Fuel and fumes can explode and burn. Stop engine and extinguish all flames and smoking materials before refueling. Use a safety can.
	⚠ PELIGRO El combustible y los gases pueden explotar y arder. Pare el moto y apague todas las llamas y los materiales para fumar antes de reabastecer el combustible. Utilice un recipiente de seguridad.

2

NOTICE	
LIFT POINT	TIE DOWN
55731	
AVISO	
Punto de izamiento	Sólo atar

4

GREASE WEEKLY

55316

3

55215

5

CAUTION Do not use ether or starting fluid. Severe engine damage will occur.

19426-87903

6

CAUTION A solution of 50% antifreeze and 50% water must be used in this engine. (Freezing point about -34°F) Do not use 100% antifreeze, or severe damage will occur.
--

19426-87881

7

CAUTION MOBILFLUID 424 HYDRAULIC FLUID ONLY. Check when fluid is cold and unit is level.
PRECAUCIÓN UTILICE SOLAMENTE FLUIDO HIDRÁULICO MOBILFLUID 424. Verifíquelo cuando el fluido esté frío y la unidad esté nivelada.

55422

8

DIESEL FUEL ONLY
SOLO COMBUSTIBLE DIESEL

55530

FUEL DOOR
COMPUERTA DE COMBUSTIBLE

55572

10

	⚠ WARNING Read and understand operator's manual before using this machine. Failure to follow operating instructions could result in personal injury or damage to equipment.
	⚠ ADVERTENCIA Lea y entienda el manual del operador antes de utilizar esta máquina. No seguir las instrucciones de operación puede ocasionar lesiones personales o daños al equipo.

55664



DECALS WP4100
ETIQUETAS WP4100
AUTOCOLLANTS WP4100
ADESIVI WP4100

Item	Part No.	Qty	Description	Descripción	Description	Descrizione
1	55128	1	Decal Danger Fuel Flammable Inside Fuel Door	Etiqueta, peligro, combustible inflamable Interior, tapa tanque comb.	Autocollant de danger, carburant inflammable À l'intérieur du volet à carburant	Adesivo di pericolo combustibile infiammabile Interno sportello combustibile
2	55731	4	Decal Notice Lift/Tie Down Tiedowns	Etiqueta, Puntos de amarre	Autocollant, Points d'arrimage	Adesivo Fissaggi
3	55215	2	Decal Caution Pinch Point RH, LH Pivot	Etiqueta, precaución, punto de apriete Pivote derecha, izquierda	Autocollant de mise en garde, point de serrage Pivots droit et gauche	Adesivo attenzione punto di schiacciamento Perno dx, sx
4	55395	4	Decal Grease Weekly Black on White Grease Fittings	Etiqueta, engrase semanalmente, negro sobre blanco Graseras	Autocollant noir sur blanc, graisser chaque semaine Graisseurs	Adesivo lubrificazione settimanale, nero su bianco Ingrassatori
5	55609	1	Decal Caution Kubota - No Ether	Etiqueta precaución Kubota - No usar éter	Autocollant de mise en garde Kubota Ne jamais utiliser de l'éther	Adesivo attenzione - Kubota Non usare etere
6	55610	1	Decal Caution Kubota Antifreeze	Etiqueta, precaución, Kubota	Autocollant de mise en garde, Kubota	Adesivo attenzione Kubota
7	55422	1	Decal Caution Mobil 424 Hydraulic Tank	Etiqueta, precaución, Mobil 424 Depósito hidráulico	Autocollant de mise en garde, Mobil 424 Réservoir hydraulique	Adesivo attenzione Mobil 424 Serbatoio idraulico
8	55538	1	Decal Diesel Fuel Only Fuel Fill Neck	Etiqueta, combustible diesel solamente Cuello de llenado de combustible	Autocollant, carburant diesel uniquement Goulotte de remplissage de carburant	Adesivo solo diesel Bocchettone di rifornimento combustibile
9	55572	1	Decal Fuel Door Outside Fuel Door	Etiqueta, tapa tanque comb. Exterior, tapa tanque comb.	Autocollant, volet à carburant À l'extérieur du volet à carburant	Adesivo sportello combustibile Esterno sportello combustibile
10	55564	1	Decal Warning Read Manual	Etiqueta, advertencia, leer el manual	Autocollant d'avertissement, lire le manuel	Adesivo avvertenza leggere manuale



1

IMPORTANT

SAFETY INSTRUCTIONS
 Read and understand the operator's manual and all safety labels before operating this machine.
 Only a trained person is to be permitted to operate this equipment. Training should include operation instruction under normal conditions and emergency situations.
 Personnel working on or near this equipment shall be instructed as to the location and operation of pertinent stopping devices.
 Under no circumstances are the safety characteristics of this equipment to be altered.
 Routine inspections and corrective/preventative maintenance measures are to be conducted to ensure that all guards and safety features are retained and function properly.

INSTRUCCIONES DE SEGURIDAD
 Lea y entienda el manual del operador y todas las etiquetas de seguridad antes de operar esta máquina.
 Sólo se permite operar este equipo a las personas capacitadas. La capacitación debe incluir las instrucciones de operación bajo condiciones normales y situaciones de emergencia.
 El Personal que trabaja con o cerca de este equipo deberá ser instruido acerca de la ubicación y operación de los dispositivos de paro pertinentes.
 Bajo ninguna circunstancia se podrán alterar las características de seguridad de este equipo.
 Se deberán llevar a cabo inspecciones de rutina y medidas de mantenimiento correctivo / preventivo para asegurar que todas las guardas y características de seguridad sean retenidas y funcionen adecuadamente.

2

55583

3

55580

4

55582

5

55585

6

55581

7

EMERGENCY STOP
PARADA DE EMERGENCIA

RUN
MARCHA

STOP
APAGADO

55658

8

NOTICE

Do not remove this tag.

Refer to operator's manual for towing instructions and bypass valve procedures.

Bypass Valve Open/Close Socket

Read and understand operator's manual or consult manufacturer before towing.
 1-800-888-9926 or
 +1(585)229-5141.

55520




DECALS WP4100
ETIQUETAS WP4100
AUTOCOLLANTS WP4100
ADESIVI WP4100

Item	Part No.	Qty	Description	Descripción	Description	Descrizione
1	55565	1	Decal Safety Instructions	Etiqueta, instrucciones de seguridad	Autocollant, consignes de sécurité	Adesivo istruzioni di sicurezza
2	55583	1	Decal WP4100 Fwd/Rev/Vibe	Etiqueta, avance/retroceso/vibración WP4100	Autocollant, AV/AR/Vibr. WP4100	Adesivo WP4100 marica avanti/ retromarcia/Vibe
3	55580	1	Decal Throttle Preheat Horn	Etiqueta, bocina precalentamiento acelerador	Autocollant, manette des gaz, préchauffage, avertisseur	Adesivo acceleratore preriscaldamento clacson
4	55582	1	Decal WP4100 Rocker Switches	Etiqueta, interruptores basculantes WP4100	Autocollant, interrupteurs à bascule WP4100	Adesivo WP4100 interruttori a bilanciere
5	55585	1	Decal Water Sprinkler Gravity Fed	Etiqueta, rociador de agua alimentado por gravedad	Autocollant, asperseur d'eau par gravité	Adesivo spruzzatori acqua alimentazione per caduta
6	55581	1	Decal Water Sprinkler Pressurized	Etiqueta, rociador de agua presurizada	Autocollant, asperseur d'eau sous pression	Adesivo spruzzatori acqua in pressione
7	55658	1	Decal WP4100 Keyswitch	Etiqueta, llave de contacto WP4100	Autocollant, interrupteur à clé WP4100	Adesivo WP4100 interruttore a chiave
8	55520	1	Tag Notice Bypass Bolt	Rótulo - Aviso de perno de derivación	Étiquette d'avis, boulon de dérivation	Etichetta avvertenza bypass bullone



1

THROTTLE




WolfPac™

PRE-HEAT LAMP



HORN

IMPORTANT
Bypass bolt must be in RUN position before starting. Bypass bolt is located on transmission pump under the hood. Refer to operator's manual for additional information.




If engine fails to start after 10 seconds, turn key to off position for 5-30 seconds, then follow pre-heat instructions at right.

WARNING





Read and understand operator's manual before using this machine.
Failure to follow operating instructions could result in personal injury or damage to equipment.
Loud noise hazard. Wear ear protection.



Do not push or pull machine with engine off. Refer to operator's manual for towing instructions.

IGNITION



START —

PRE-HEAT —

RUN —

OFF —

PRE-HEAT INSTRUCTIONS:
1. Turn key to pre-heat and hold until pre-heat lamp turns off.
2. Turn key to start position.
3. Start engine.

00687

2



3



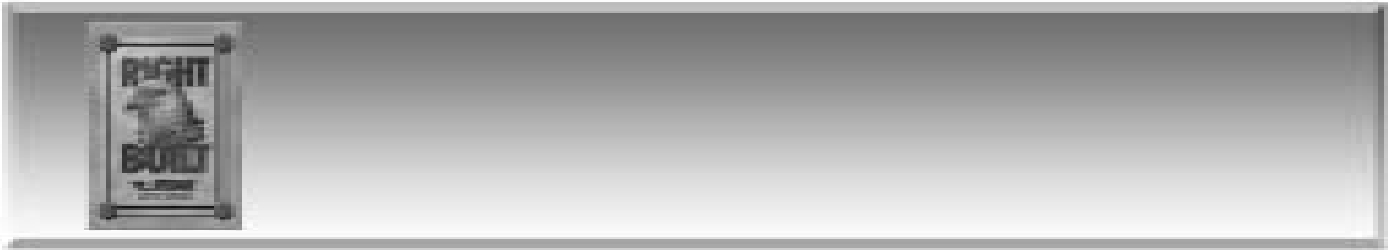
4





DECALS WP4100
ETIQUETAS WP4100
AUTOCOLLANTS WP4100
ADESIVI WP4100

Item	Part No.	Qty	Description	Descripción	Description	Descrizione
1	55657	1	Decal WP4100 Console	Etiqueta, consola WP4100	Autocollant, console WP4100	Adesivo WP4100 consolle
2	55601	1	Decal WP4100 Front	Etiqueta, parte delantera WP4100	Autocollant, avant WP4100	Adesivo WP4100 anteriore
3	55604	1	Decal WP4100 Right Side Front	Etiqueta, lado derecho delantero WP4100	Autocollant, avant droit WP4100	Adesivo WP4100 anteriore dx
4	55201	1	Decal Stone Eagle 21.50in	Etiqueta Stone Eagle	Autocollant aigle Stone	Adesivo aquila Stone



55595



55605



55602



55603



55606



55607

NOTICE	⚠ WARNING
Do not repair this structure (ROPS). If damaged, a replacement structure must be installed. Unauthorized modifications will void certification and may result in injury. The ROPS must be in the raised and locked position when operating the roller. Fold down ROPS for transport only. Refer to the operator manual for instructions.	Crush, cut and fall hazards. No riders. Keep seat belt fastened when operating machine.
AVISO	⚠ ADVERTENCIA
No repare esta estructura protectora de volcamientos (ROPS). Si llega a dañarse, debe instalar una estructura nueva. Las modificaciones no autorizadas carecerán de certificación y pueden ocasionar lesiones. La estructura protectora ROPS debe estar en la posición levantada y trabada cuando esté operando la aplanadora. Sólo durante el transporte pliegue la estructura ROPS. Consulte el manual del operador para ver las instrucciones.	Peligro de aplastamientos, cortes y caídas. No se permite llevar pasajeros. Mantenga abrochado el cinturón de seguridad mientras opera la máquina.

55669



DECALS WP4100
ETIQUETAS WP4100
AUTOCOLLANTS WP4100
ADESIVI WP4100

Item	Part No.	Qty	Description	Descripción	Description	Descrizione
1	55595	1	Decal Wolfhead Small	Etiqueta - Cabeza de lobo,	Autocollant à tête de loup	Adesivo Wolfhead
2	55605	1	Decal WP4100 Right Side Rear	Etiqueta, lado derecho trasero WP4100	Autocollant, arrière droit WP4100	Adesivo WP4100 posteriore dx
3	55602	1	Decal WP4100 Left Side Front	Etiqueta, lado izquierdo delantero WP4100	Autocollant, avant gauche WP4100	Adesivo WP4100 anteriore sx
4	55603	1	Decal WP4100 Left Side Rear	Etiqueta, lado izquierdo trasero WP4100	Autocollant, arrière gauche WP4100	Adesivo WP4100 posteriore sx
5	55606	1	Decal WP Stripe 4.25 in.	Etiqueta - Banda WP 4.25 in.	Autocollant WP à bande 4.25 in	Adesivo con la striscia WP 4.25 in
6	55607	1	Decal WP Stripe 5.5 in.	Etiqueta - Banda WP 5.5 in.	Autocollant WP à bande 5.5 in	Adesivo con la striscia WP 5.5 in
7	55669	1	Decal Notice and Warning ROPS ROPS	Etiqueta, aviso y advertencia de ROPS ROPS	Autocollant d'avis et d'avertissement, arceau de sécurité Arceau de sécurité	Adesivo avviso ed avvertenza telaio protezione ribaltamento (ROPS) Telaio protezione ribaltamento (ROPS)