

weberm

We Know Compaction

Ersatzteile

Spare parts
Spares
Pièces de rechange
Piezas de recambio
Ricambi
Peças de reposição
Piese de schimb
Náhradných dielov
Reserve dele
Części zamienne

Ersatzteillisten



CR 3-III Hd, CR 3/60 Hd

0116148
0116149
0116152
0116153

BITTE, NOTIEREN SIE SERIENNUMMER UND MOTORNUMMER IHRER MASCHINE:

PLEASE WRITE DOWN SERIALNUMBERS OF MACHINE AND ENGINE:

NOTEZ SVP LE NUMERO DE SERIE ET LE NUMERO DU MOTEUR DE VOTRE MACHINE:

SI PREGA DI ANNOTARE SEMPRE I NUMERI DI SERIE SIA DELLA VS. MACCHINA CHE DEL MOTORE:

MAQUINA: ROGAMOS ANOTEN EL NUMERO DE SERIE Y NUMERO DE MOTOR DE SU MAQUINA:

PROSIMY ZANOTOWAĆ NUMER MASZYNY I SILNIKA

MASCHINE
MACHINE
MACCHINA
MAQUINA
MASZYNA

#

MOTOR
ENGINE
MOTEUR
MOTORE
SILNIK

#

ZUR VERMEIDUNG VON FEHLLIEFERUNGEN UND VERZÖGERUNGEN SIND BEI DER BESTELLUNG VON ERSATZTEILEN FOLGENDE ANGABEN UNBEDINGT ERFORDERLICH:

- MASCHINENTYP
- SERIENNUMMER DER MASCHINE
- SERIENNUMMER DES MOTORS (BEI MOTORTEILEN)
- TEILENUMMER
- BESTELLMENGE

TO AVOID ERRORS IN DELIVERY PLEASE STATE THESE PARTICULARS WHEN ORDERING:

- TYPE OF MACHINE
- SERIAL NO. OF MACHINE
- SERIAL NO. OF ENGINE (ON ENGINE PARTS)
- PART-NO.
- QUANTITY REQUIRED

AFIN D'EVITER DES ERREURS DE COMMANDE ET DES RETARDS DE LIVRAISON IL EST NECESSAIRE D'INDIQUER LES CARACTERISTIQUES SUIVANTES:

- TYPE DE MACHINE
- LE NUMERO DE SERIE DE LA MACHINE
- LE NUMERO DE SERIE DU MOTEUR
- LE NUMERO D'IDENTITE DE LA PIECE
- LA QUANTITE SOUHAITEE

ONDE EVITARE DISGUIDI E RITARDI NELLE CONSEGNE DIE RICAMBI SI PREGA DI INDICARE SEMPRE:

- TIPO DELLA MACCHINA
- NUMERO DI SERIE DELLA MACCHINA
- NUMERO DI SERIE DEL MOTORE (SE SI RICHIEDONO PEZZI DEL MOTORE)
- NUMERO D'ORDINE DIE SINGOLI RICAMBI
- QUANTITA

A FI DE EVITAR ERRORES DE ENTREGA, ROGAMOS INDIQUEN LOS SIGUIENTES DATOS CUANDO PASE PEDIDOS DE RECAMBIO:

- MODELO DE MAQUINA
- NO. DE SERIE DE LA MAQUINA
- NO. DE SERIE DEL MOTOR (EN PIEZAS PARA MOTOR)
- REFERENCIA DEL RECAMBIO
- CANTIDAD PEDIDA

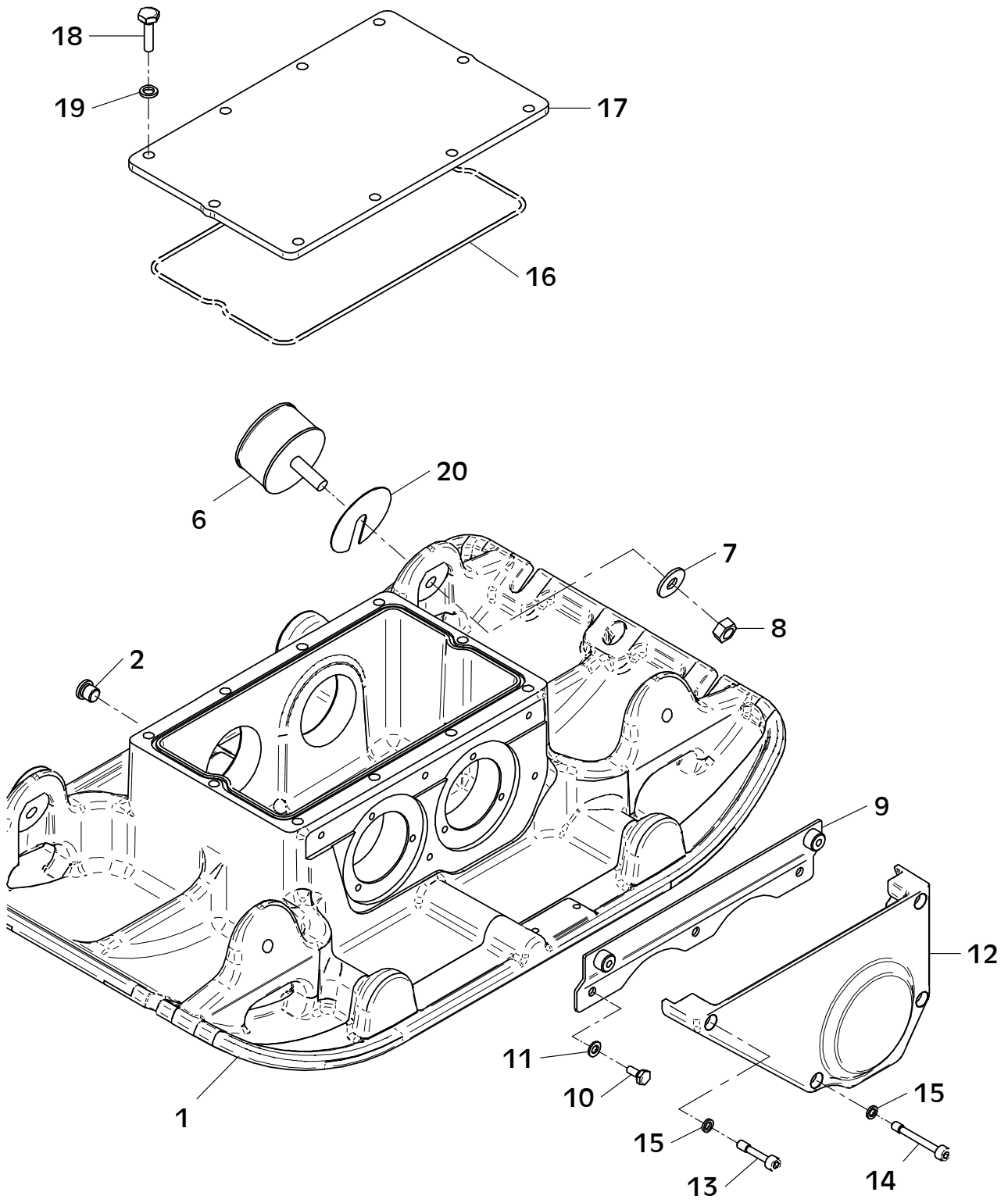
PROSIMY O PODANIE NASTĘPUJĄCYCH DANYCH PRZY SKŁADANIU ZAMÓWIENIA.

- TYP MASZYNY
- NUMER SERYJNY MASZYNY
- NUMER SERYJNY SILNIKA (PRZY CZĘŚCIACH DO SILNIKA)
- NUMER CZĘŚCI ZAMIEWNNEJ
- ZAMAWIANA ILOŚĆ

E 3734-0123

Position Ref.No. Repère Posizione Posicion	Menge Quantity Quantité Quantita Cantidad	Teile-Nr. Part-No. No. Référence Nr. d'Ordine No. Referenzia	Hinweis Hints Indications Indicazione Indicaciones	Position Ref. No. Repère Posizione Posicion	Menge Quantity Quantité Quantita Cantidad	Teile-Nr. Part-No. No. Référence Nr. d'Ordine No. Referenzia	Hinweis Hints Indications Indicazione Indicaciones
1	1	11002835					
1	1	11002816	CR 3-60				
2	1	25030002	DIN908-M14x1,5				
3							
4							
5							
6	4	20004062					
7	4	20029023	SKB 12				
8	4	25031005					
9	1	11000377					
10	3	25038006	DIN933-M8x16				
11	3	20029003	VSK 8				
12	1	11002248					
13	2	21000585	DIN7964-M8x40				
14	2	21000587	DIN7964-M8x60				
15	4	20029011	VSKZ 8				
16	1	20013302					
17	1	11001047					
18	10	25038016	DIN933-M10x35				
19	10	20029025	Nord-Lock 10,0				
20	0	11001271					
20	4	11001273					

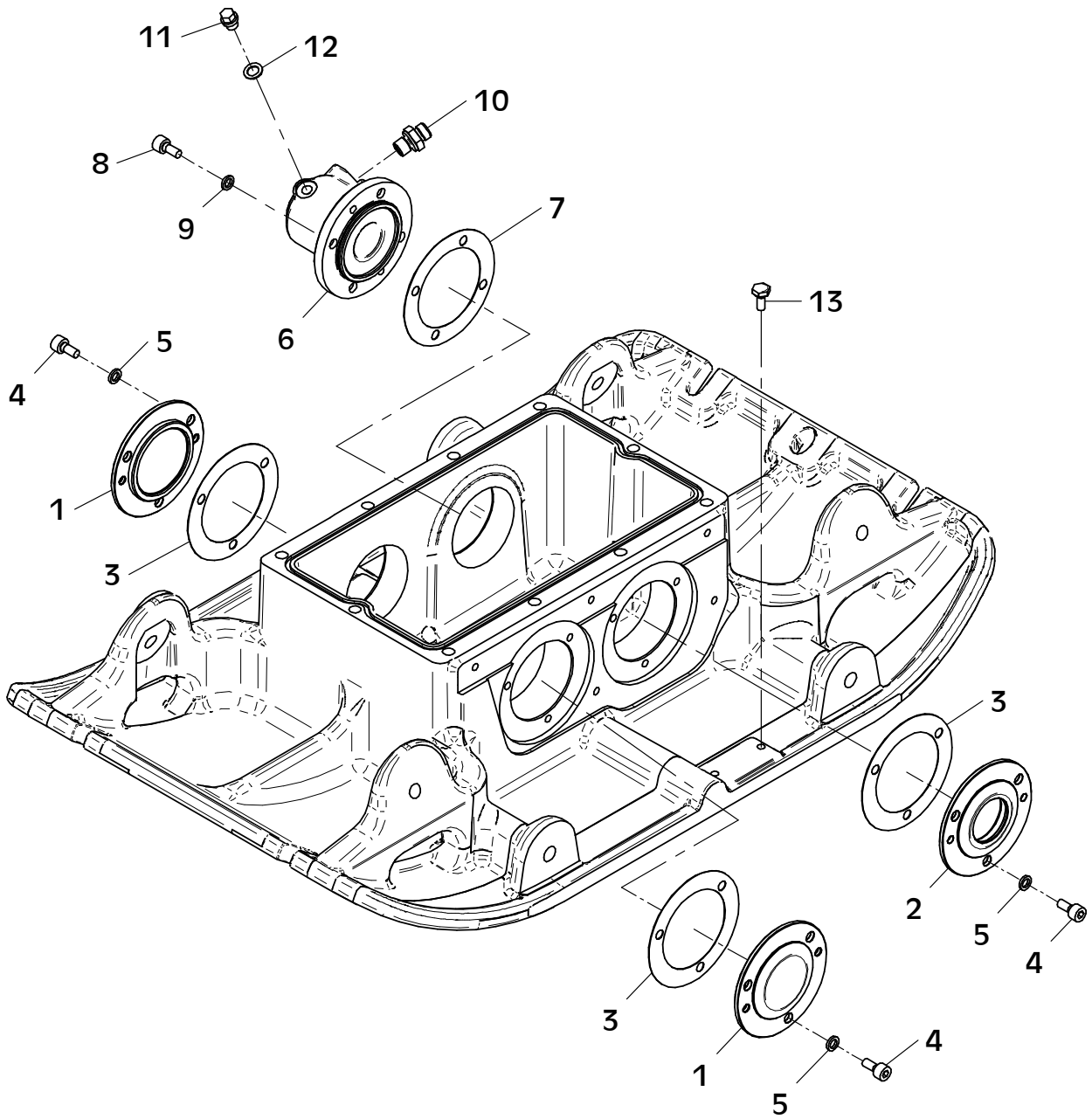
MA=49Nm



E 3734-0123

E 3735-0419

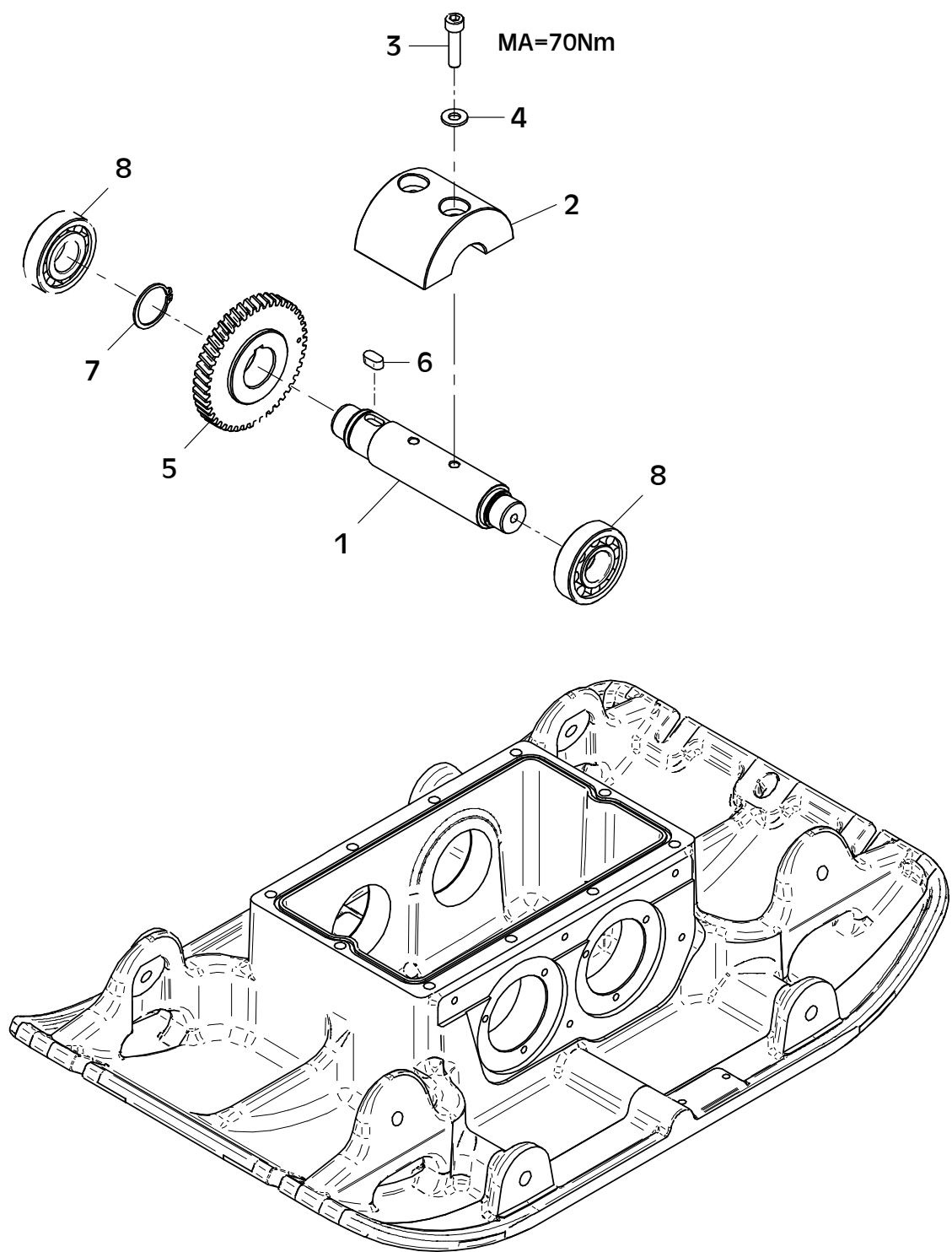
Position Ref.No. Repère Posizione Posicion	Menge Quantity Quantité Quantita Cantidad	Teile-Nr. Part-No. No. Référence Nr. d'Ordine No. Referenzia	Hinweis Hints Indications Indicazione Indicaciones	Position Ref. No. Repère Posizione Posicion	Menge Quantity Quantité Quantita Cantidad	Teile-Nr. Part-No. No. Référence Nr. d'Ordine No. Referenzia	Hinweis Hints Indications Indicazione Indicaciones
1	2	11002218					
2	1	11002220					
3	3	11002219					
4	9	25044100	DIN912-M8x16				
5	9	20029003	VSK 8				
6	1	11000348					
7	1	20013269					
8	4	25044100	DIN912-M8x16				
9	4	20029003	VSK 8				
10	1	20020119					
11	1	25030016	DIN910-M10x1				
12	1	25008012	DIN7603-10x16x1				
13	4	25038006	DIN933-M8x16				



E 3735-0419

E 3736-0419

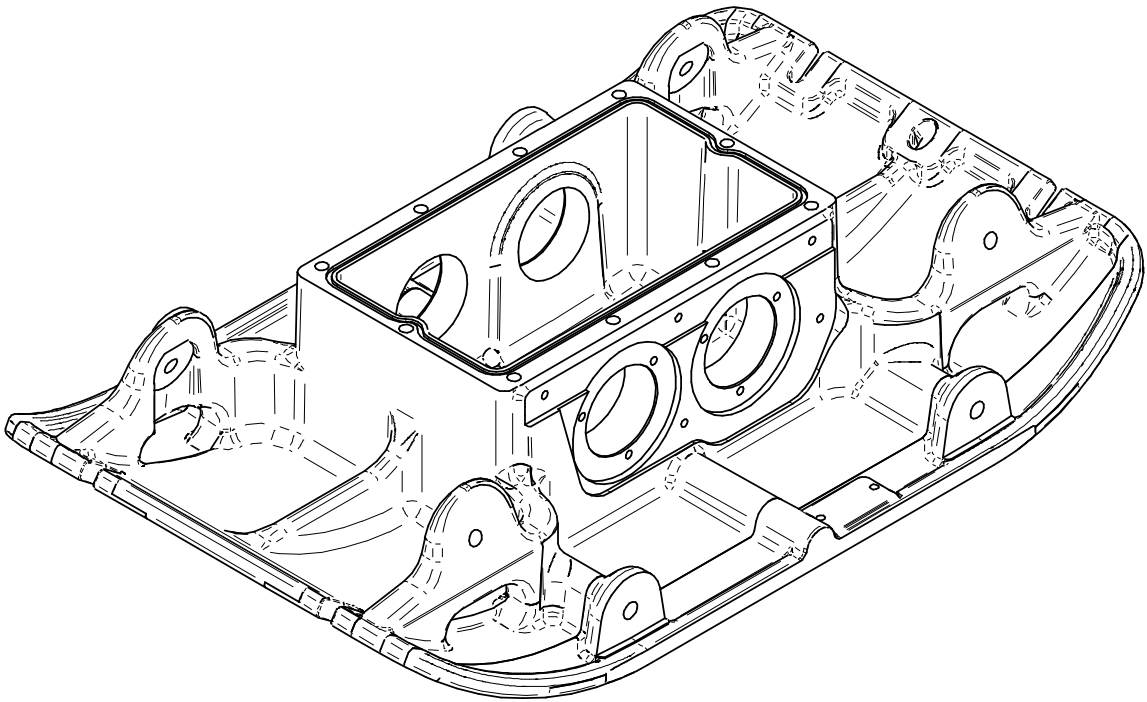
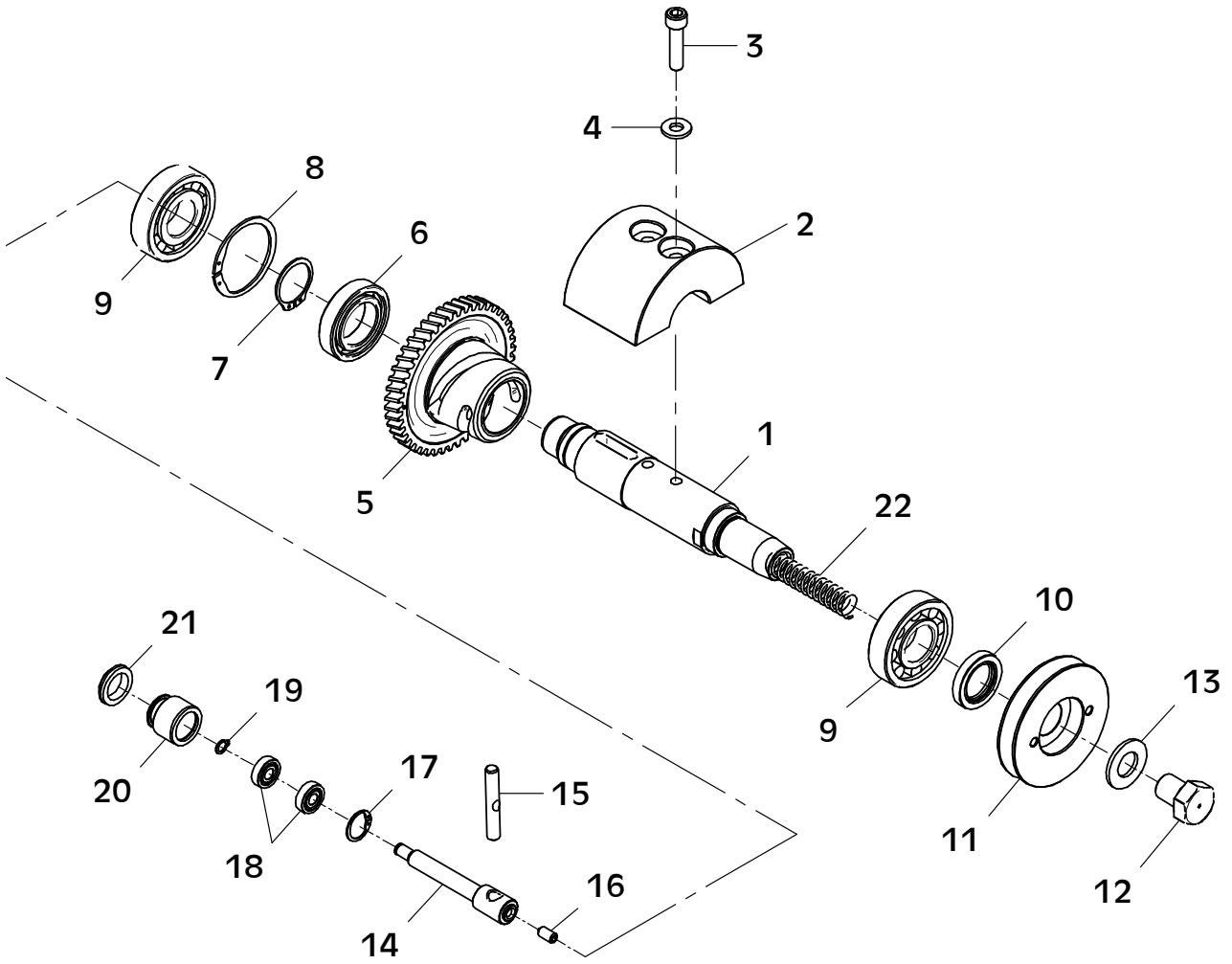
Position Ref.No. Repère Posizione Posicion	Menge Quantity Quantité Quantita Cantidad	Teile-Nr. Part-No. No. Référence Nr. d'Ordine No. Referenzia	Hinweis Hints Indications Indicazione Indicaciones	Position Ref. No. Repère Posizione Posicion	Menge Quantity Quantité Quantita Cantidad	Teile-Nr. Part-No. No. Référence Nr. d'Ordine No. Referenzia	Hinweis Hints Indications Indicazione Indicaciones
1	1	11002242					
2	1	11000350					
3	2	21000358	DIN912-M10x40-10.9				
4	2	25025245					
5	1	11000347					
6	1	25015016					
7	1	25034020	DIN471-A38x1,75				
8	2	25001103					



E 3737-0419

Position Ref.No. Repère Posizione Posicion	Menge Quantity Quantité Quantita Cantidad	Teile-Nr. Part-No. No. Référence Nr. d'Ordine No. Referenzia	Hinweis Hints Indications Indicazione Indicaciones	Position Ref. No. Repère Posizione Posicion	Menge Quantity Quantité Quantita Cantidad	Teile-Nr. Part-No. No. Référence Nr. d'Ordine No. Referenzia	Hinweis Hints Indications Indicazione Indicaciones
1	1	11002244					
2	1	11002245					
3	2	21000358	DIN912-M10x40-10.9				
4	2	25025245					
5	1	11002128					
6	1	25001045					
7	1	25034006	DIN471-A35x1,50				
8	1	25035003	DIN472-J62x2,0				
9	2	25001103					
10	1	25017047					
11	1	11002413					
12	1	11002225					
13	1	21001228					
14	1	11000660					
15	1	11000355					
16	1	25027004	DIN914-M8x16				
17	1	25035025	DIN472-J24x1,20				
18	2	25001705					
19	1	25034032	DIN471-A9x1,0				
20	1	10017370					
21	1	20013270					
22	1	21000290					

MA=70Nm

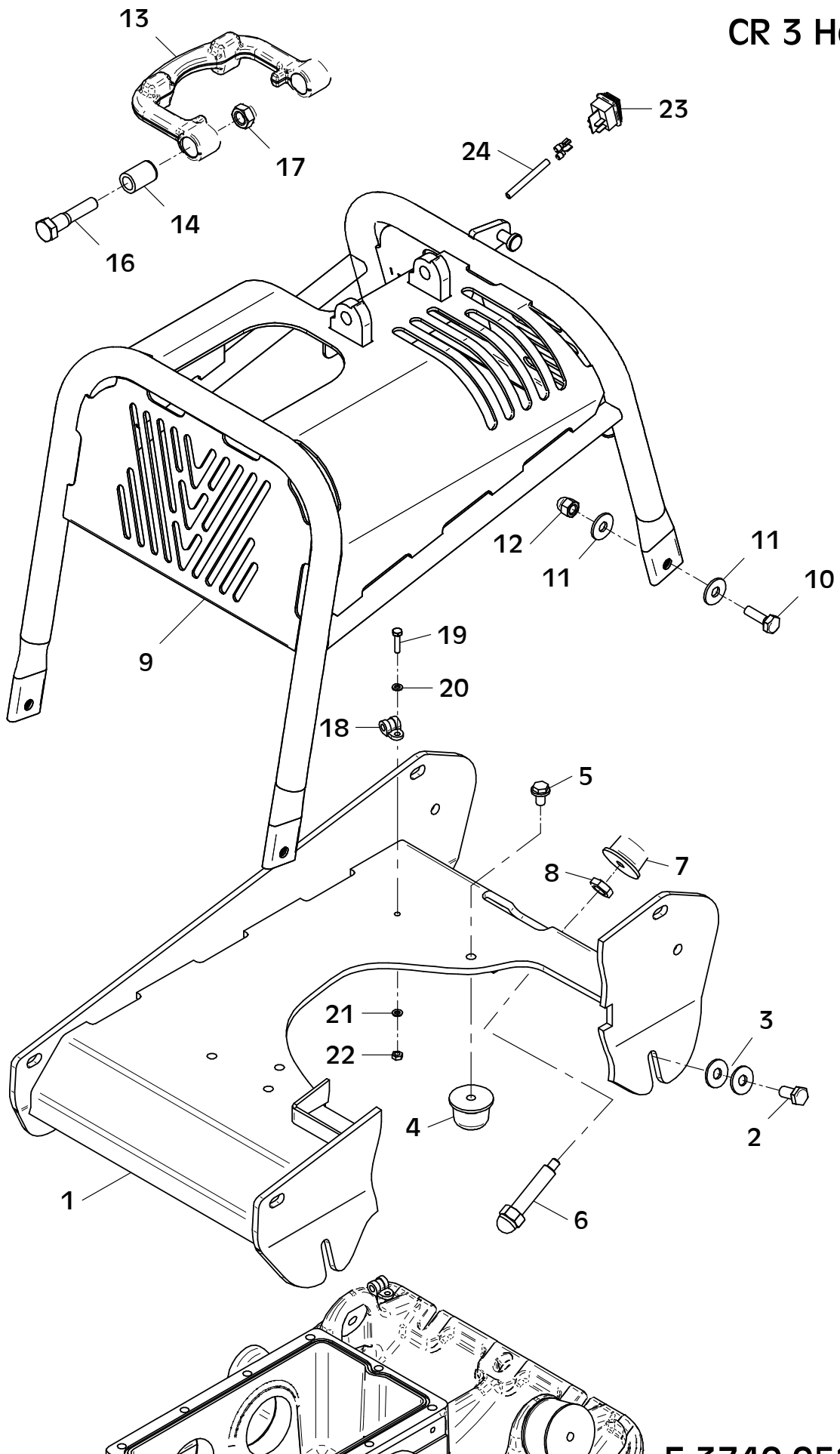


E 3737-0419

E 3740-0524

Position Ref.No. Repère Posizione Posicion	Menge Quantity Quantité Quantita Cantidad	Teile-Nr. Part-No. No. Référence Nr. d'Ordine No. Referenzia	Hinweis Hints Indications Indicazione Indicaciones	Position Ref. No. Repère Posizione Posicion	Menge Quantity Quantité Quantita Cantidad	Teile-Nr. Part-No. No. Référence Nr. d'Ordine No. Referenzia	Hinweis Hints Indications Indicazione Indicaciones
1	1	11002388					
2	4	25038019	DIN933-M12x25				
3	8	20029023	SKB 12				
4	2	20005019					
5	2	20022025	Tensilock M10x16				
6	1	11002234					
7	1	20005019					
8	1	25031020					
9	1	11002531					
10	4	25038021	DIN933-M12x35				
11	8	20029023	SKB 12				
12	4	25031027	DIN1587-M12				
13	1	10017337					
14	2	11002686					
15							
16	2	25040022	DIN931-M16x70				
17	2	25031017	DIN985-M16				
18	1	20007007					
19	1	25038069	DIN933-M6x25				
20	1	20029007	VSK 6				
21	1	25048001	DIN125-A6,4				
22	1	25031002	DIN934-M6				
23	1	21000862					
24	1	12000218					

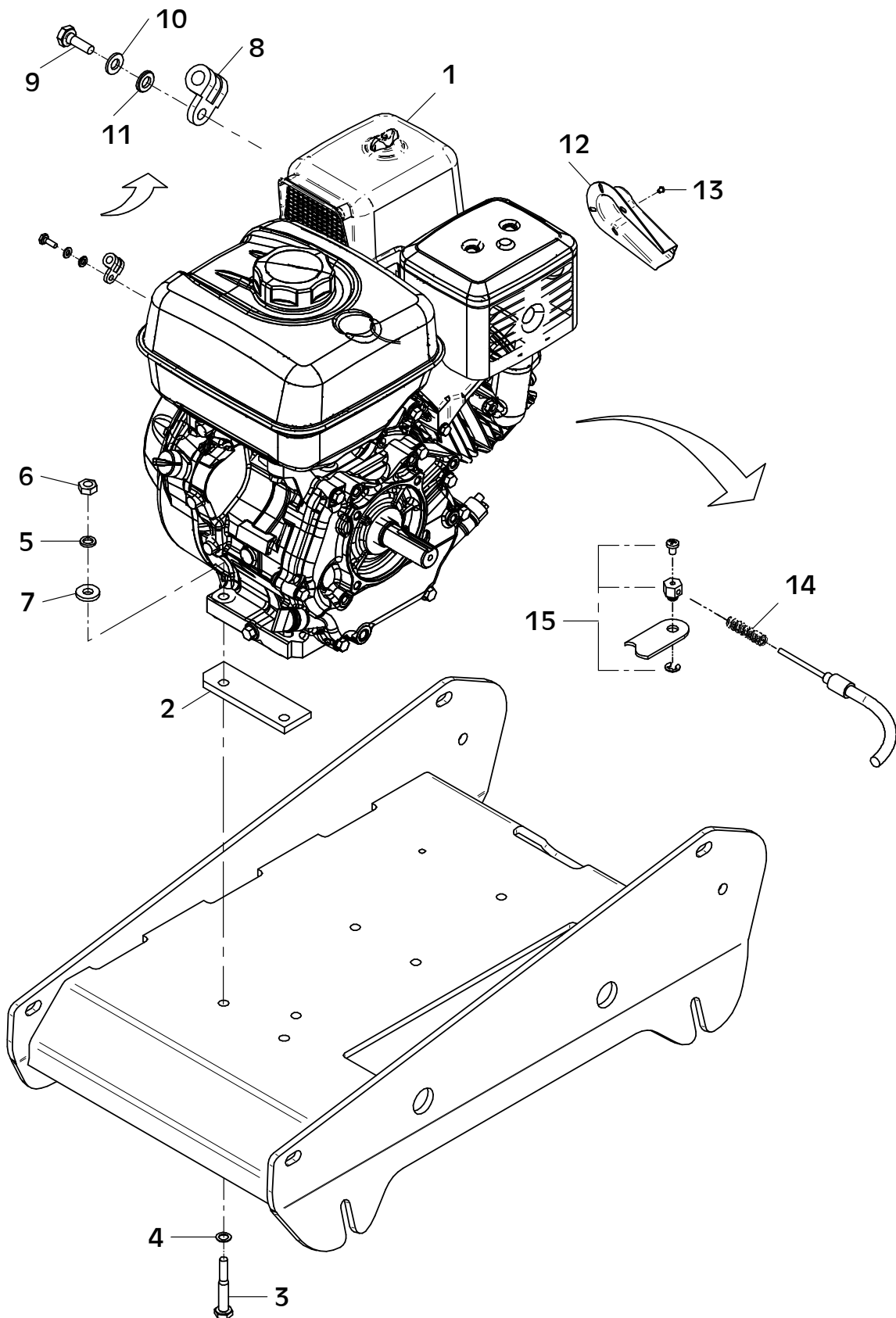
CR 3 Hd



E 3740-0524

E 3743-1020

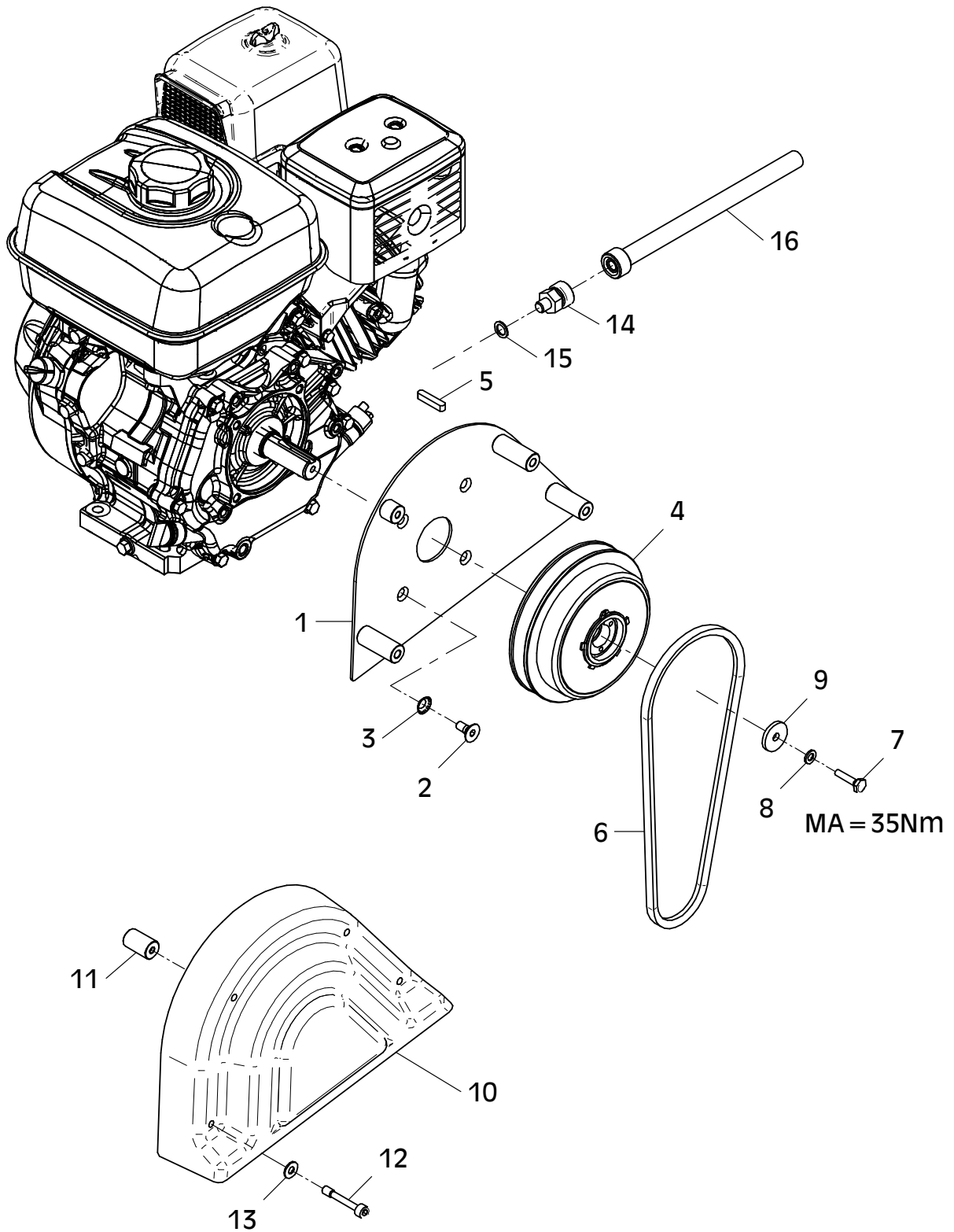
Position Ref.No. Repère Posizione Posicion	Menge Quantity Quantité Quantita Cantidad	Teile-Nr. Part-No. No. Référence Nr. d'Ordine No. Referenzia	Hinweis Hints Indications Indicazione Indicaciones	Position Ref. No. Repère Posizione Posicion	Menge Quantity Quantité Quantita Cantidad	Teile-Nr. Part-No. No. Référence Nr. d'Ordine No. Referenzia	Hinweis Hints Indications Indicazione Indicaciones
1	1	20001230					
2	2	10016212					
3	4	25040012	DIN931-M10x55				
4	4	20025287	S 10				
5	4	20029025	Nord-Lock 10,0				
6	4	25031004	DIN934-M10				
7	4	25049020	DIN7349-10,5				
8	1	20007007					
9	1	25038002	DIN933-M6x16				
10	1	20029007	VSK 6				
11	1	25048001	DIN125-A6,4				
12	1	20026384					
13	2	20026389					
14	1	21000335					
15	1	20026383					



E 3744-0419

Position Ref.No. Repère Posizione Posicion	Menge Quantity Quantité Quantita Cantidad	Teile-Nr. Part-No. No. Référence Nr. d'Ordine No. Referenzia	Hinweis Hints Indications Indicazione Indicaciones	Position Ref. No. Repère Posizione Posicion	Menge Quantity Quantité Quantita Cantidad	Teile-Nr. Part-No. No. Référence Nr. d'Ordine No. Referenzia	Hinweis Hints Indications Indicazione Indicaciones
1	1	11002235					
2	4	25047017	DIN7991-M8x20				
3	4	25005003	DIN6798-V8,4				
4	1	21001345					
5	1	41001558					
6	1	21000653					
7	1	21001348	DIN933-M8x30-10.9				
8	1	20029024	Nord-Lock 8,0				
9	1	20026475					
10	1	11002246					
11	1	11002355					
12	4	21000586	DIN7964-M8x50				
13	1	20029031	SKM 8				
14	1	20026204					
15	1	25008011	DIN7603-12x18x1,5				
16	1	21000518					

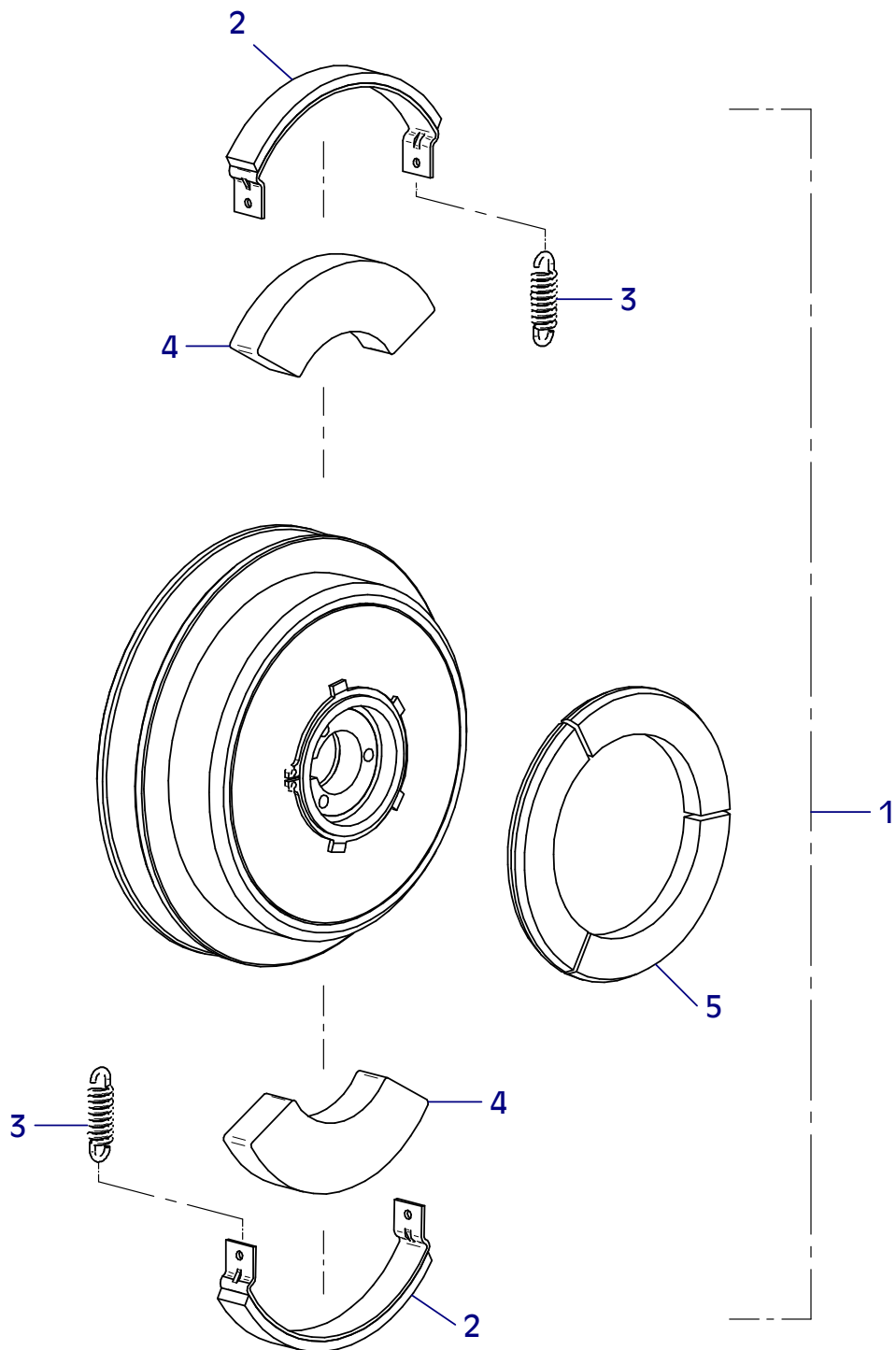
CR3 Hd



E 3745-0419

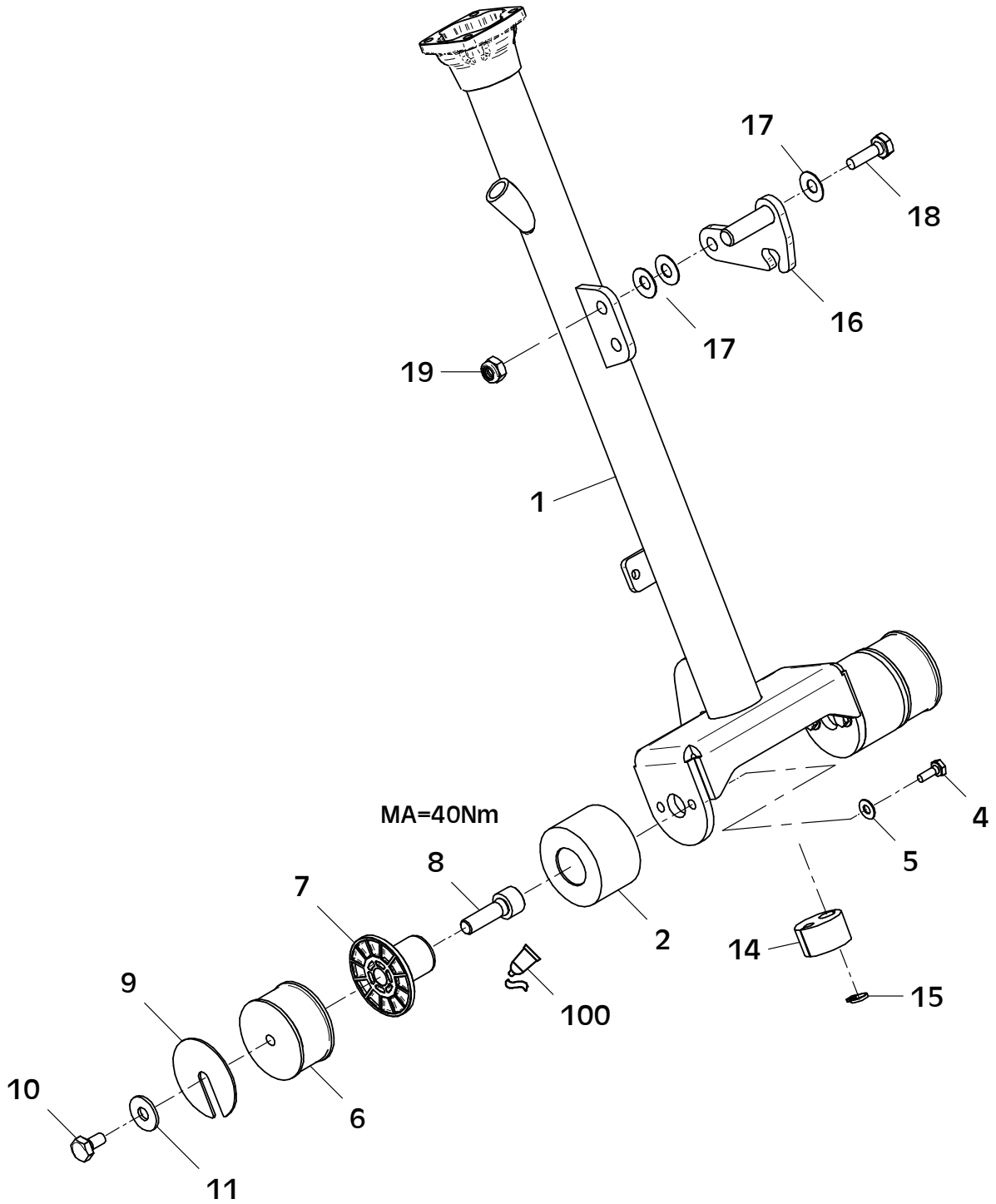
Position Ref.No. Repère Posizione Posicion	Menge Quantity Quantité Quantita Cantidad	Teile-Nr. Part-No. No. Référence Nr. d'Ordine No. Referenzia	Hinweis Hints Indications Indicazione Indicaciones	Position Ref. No. Repère Posizione Posicion	Menge Quantity Quantité Quantita Cantidad	Teile-Nr. Part-No. No. Référence Nr. d'Ordine No. Referenzia	Hinweis Hints Indications Indicazione Indicaciones
1	1	21001345					
2	2	20002548					
3	2	21001243					
4	2	21000151					
5	3	21000357					

CR3 Hd



E 3746-0822

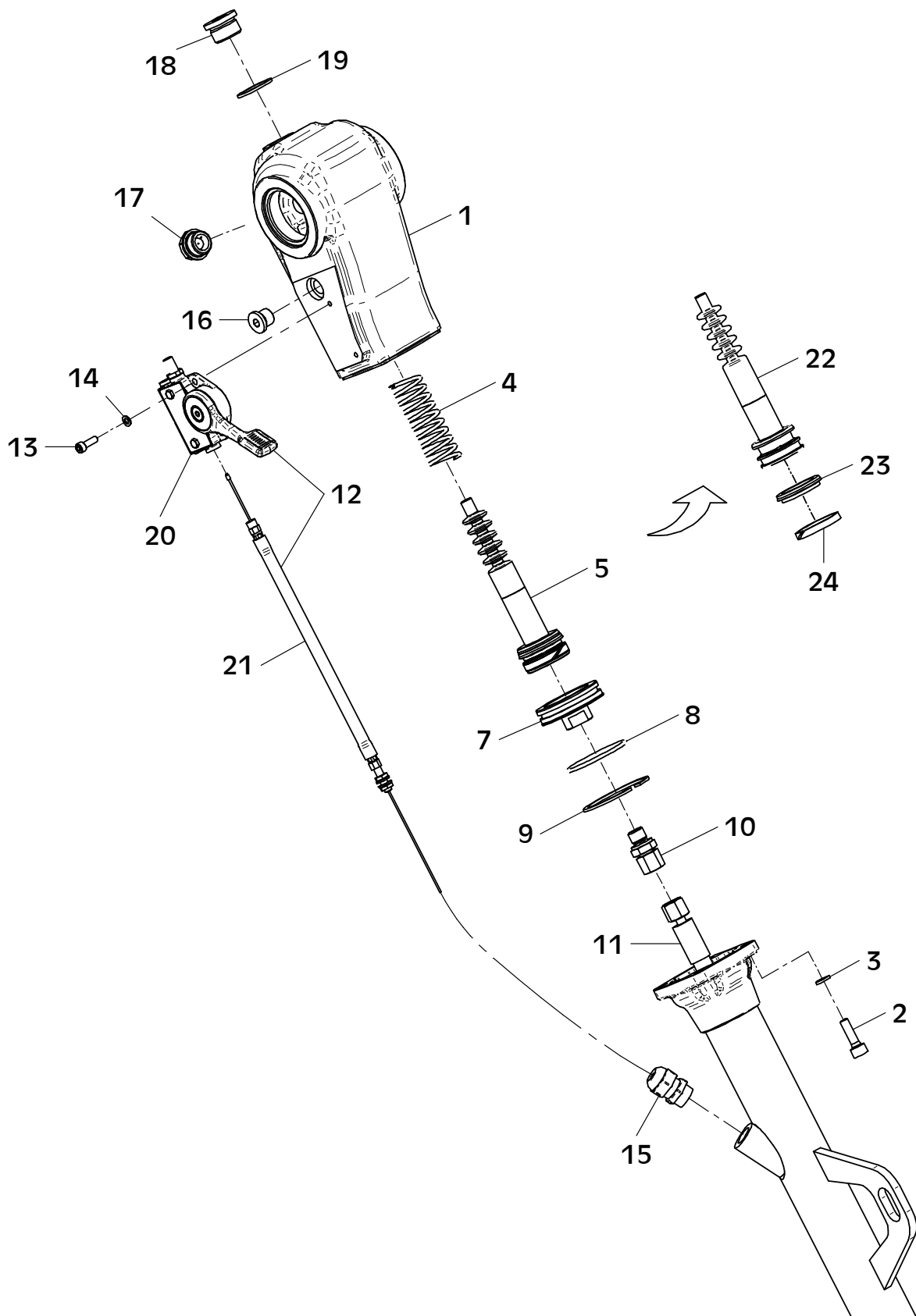
Position Ref.No. Repère Posizione Posicion	Menge Quantity Quantité Quantita Cantidad	Teile-Nr. Part-No. No. Référence Nr. d'Ordine No. Referenzia	Hinweis Hints Indications Indicazione Indicaciones	Position Ref. No. Repère Posizione Posicion	Menge Quantity Quantité Quantita Cantidad	Teile-Nr. Part-No. No. Référence Nr. d'Ordine No. Referenzia	Hinweis Hints Indications Indicazione Indicaciones
1	1	11002229					
2	2	11002693					
3							
4	4	25038007	DIN933-M8x20				
5	4	20029031	SKM 8				
6	2	21001771					
7	2	11002687					
8	2	21001002	DIN912-M16x45				
9	2	11001273	t=2				
10	2	25038018	DIN933-M12x20				
11	2	20029023	SKB 12				
12							
13							
14	1	11002247					
15	1	20007202					
16	1	11002233					
17	3	21000903					
18	1	25038021	DIN933-M12x35				
19	1	25031015	DIN985-M12				
				100		60002184	Loctite 243



E 3746-0822

E 3869-0921

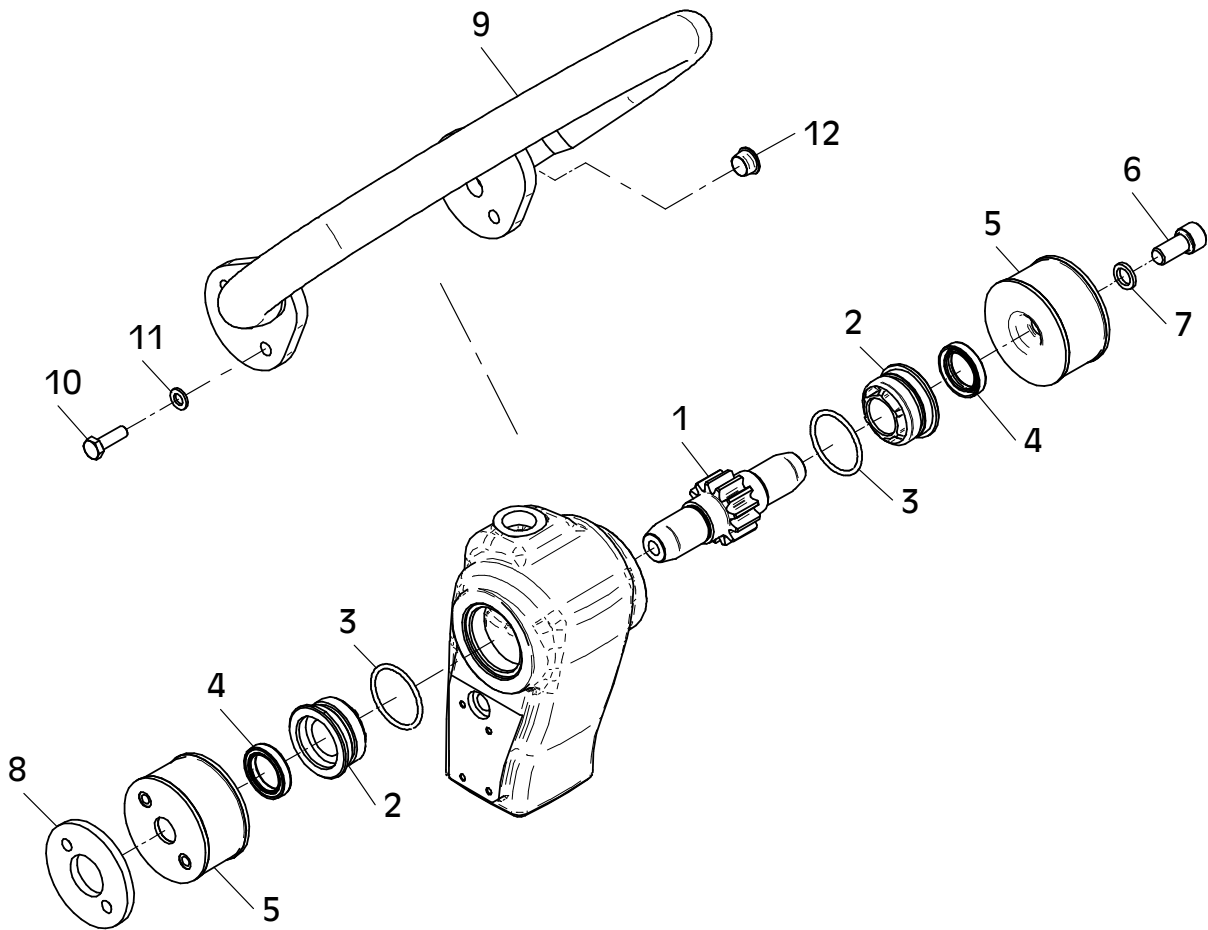
Position Ref.No. Repère Posizione Posicion	Menge Quantity Quantité Quantità Cantidad	Teile-Nr. Part-No. No. Référence Nr. d'Ordine No. Referenzia	Hinweis Hints Indications Indicazione Indicaciones	Position Ref. No. Repère Posizione Posicion	Menge Quantity Quantité Quantità Cantidad	Teile-Nr. Part-No. No. Référence Nr. d'Ordine No. Referenzia	Hinweis Hints Indications Indicazione Indicaciones
1	1	11002681					
2	4	25044006	DIN912-M8x25				
3	4	20029011	VSKZ 8				
4	1	20008067					
5	1	12000350					
6							
7	1	11002588					
8	1	20013273					
9	1	25035027	DIN472-J58x2,0				
10	1	20020119					
11	1	21001229					
12	1	11002360					
13	2	21000734	DIN912-M5x12				
14	2	20029006	VSK 5				
15	1	21001359					
16	1	25030002	DIN908-M14x1,5				
17	1	21000256					
18	1	25030003	DIN908-M24x1,5				
19	1	25008008	DIN7603-24x32x2				
20	1	11002024					
21	1	11002361					
22	1	11002662					
23	1	20013282					
24	1	21001004					



E 3869-0921

E 3337-0822

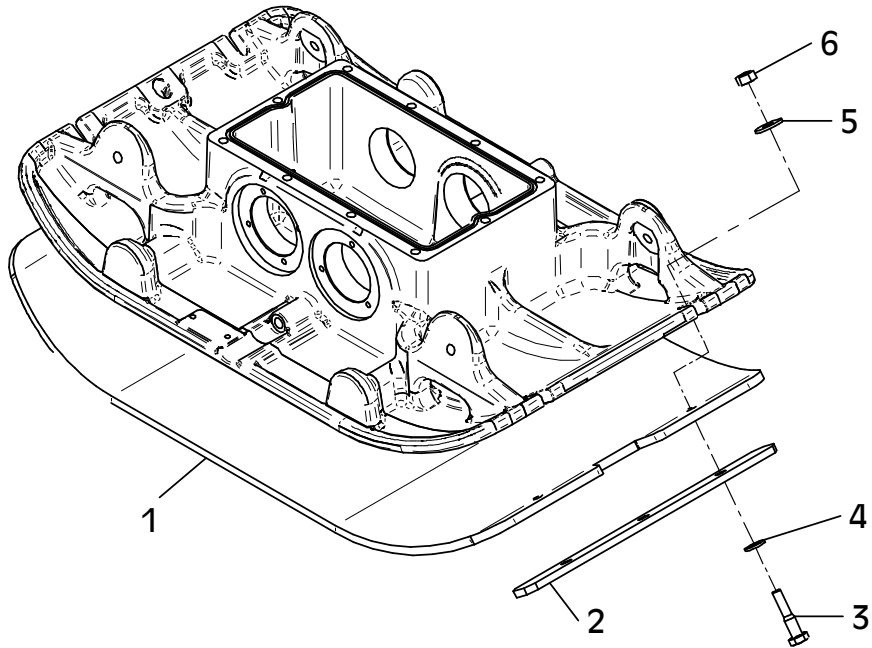
Position Ref.No. Repère Posizione Posicion	Menge Quantity Quantité Quantita Cantidad	Teile-Nr. Part-No. No. Référence Nr. d'Ordine No. Referenzia	Hinweis Hints Indications Indicazione Indicaciones	Position Ref. No. Repère Posizione Posicion	Menge Quantity Quantité Quantita Cantidad	Teile-Nr. Part-No. No. Référence Nr. d'Ordine No. Referenzia	Hinweis Hints Indications Indicazione Indicaciones
1	1	10017394					
2	2	11002581					
3	2	20013271					
4	2	25017048					
5	2	10017396					
6	2	25044035	DIN912-M12x25				
7	2	20025158	VS 12				
8	2	11000056					
9	1	11000038					
10	4	25038008	DIN933-M8x25				
11	4	20029003	VSK 8				
12	2	20025593					



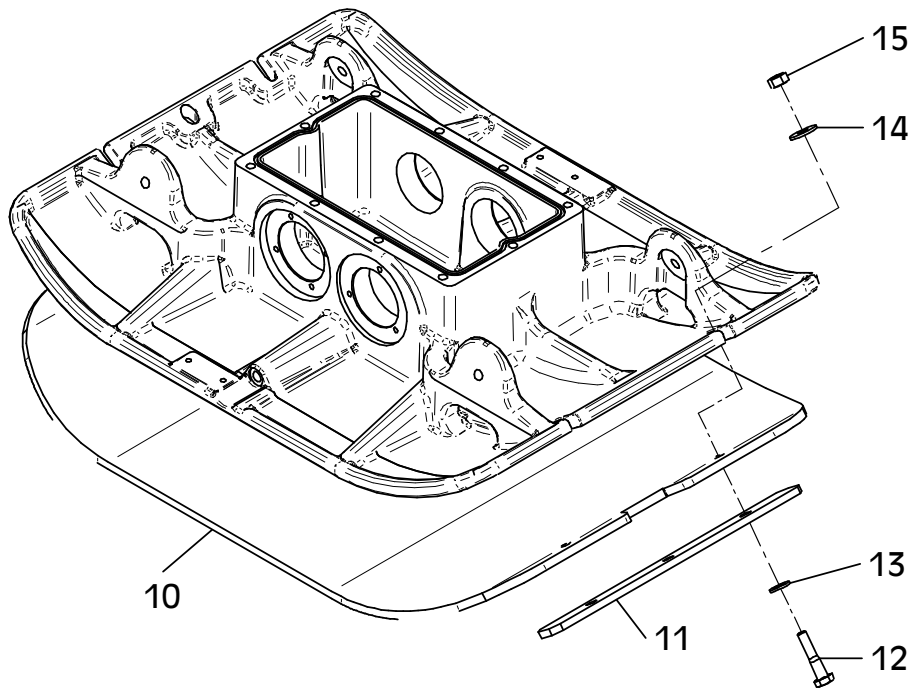
E 3998-1022

Position Ref.No. Repère Posizione Posicion	Menge Quantity Quantité Quantita Cantidad	Teile-Nr. Part-No. No. Référence Nr. d'Ordine No. Referenzia	Hinweis Hints Indications Indicazione Indicaciones	Position Ref. No. Repère Posizione Posicion	Menge Quantity Quantité Quantita Cantidad	Teile-Nr. Part-No. No. Référence Nr. d'Ordine No. Referenzia	Hinweis Hints Indications Indicazione Indicaciones
1	1	11000610					
2	2	11000612					
3	4	25040019	DIN931-M12x55				
4	4	25048004	DIN125-A13				
5	4	20029023	SKB 12				
6	4	25031005	DIN934-M12				
7							
8							
9							
10	1	11000611	CR 3/60				
11	2	11000612					
12	4	25040019	DIN931-M12x55				
13	4	25048004	DIN125-A13				
14	4	20029023	SKB 12				
15	4	25031005	DIN934-M12				

CR 3

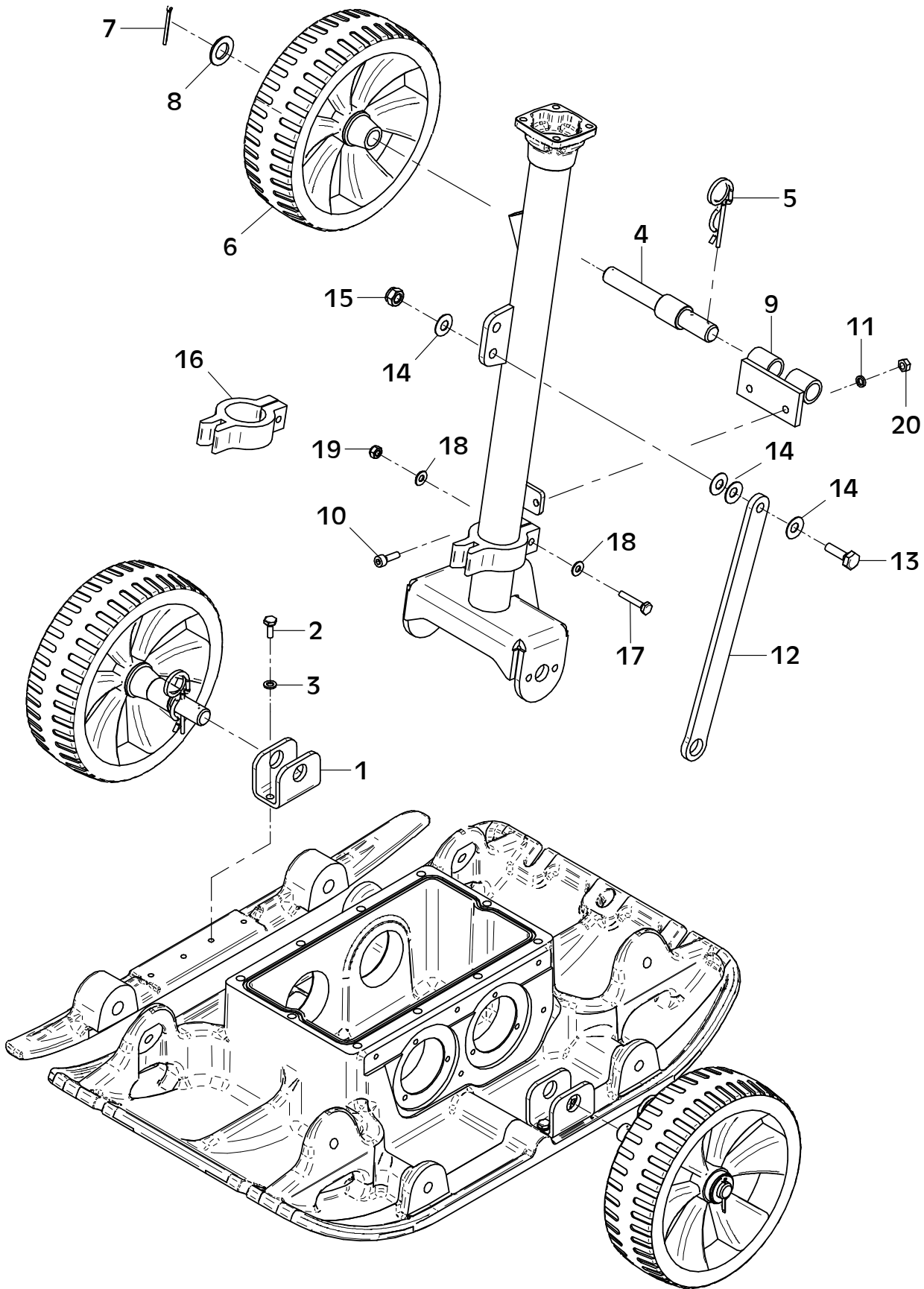


CR 3/60



E 3748-1220

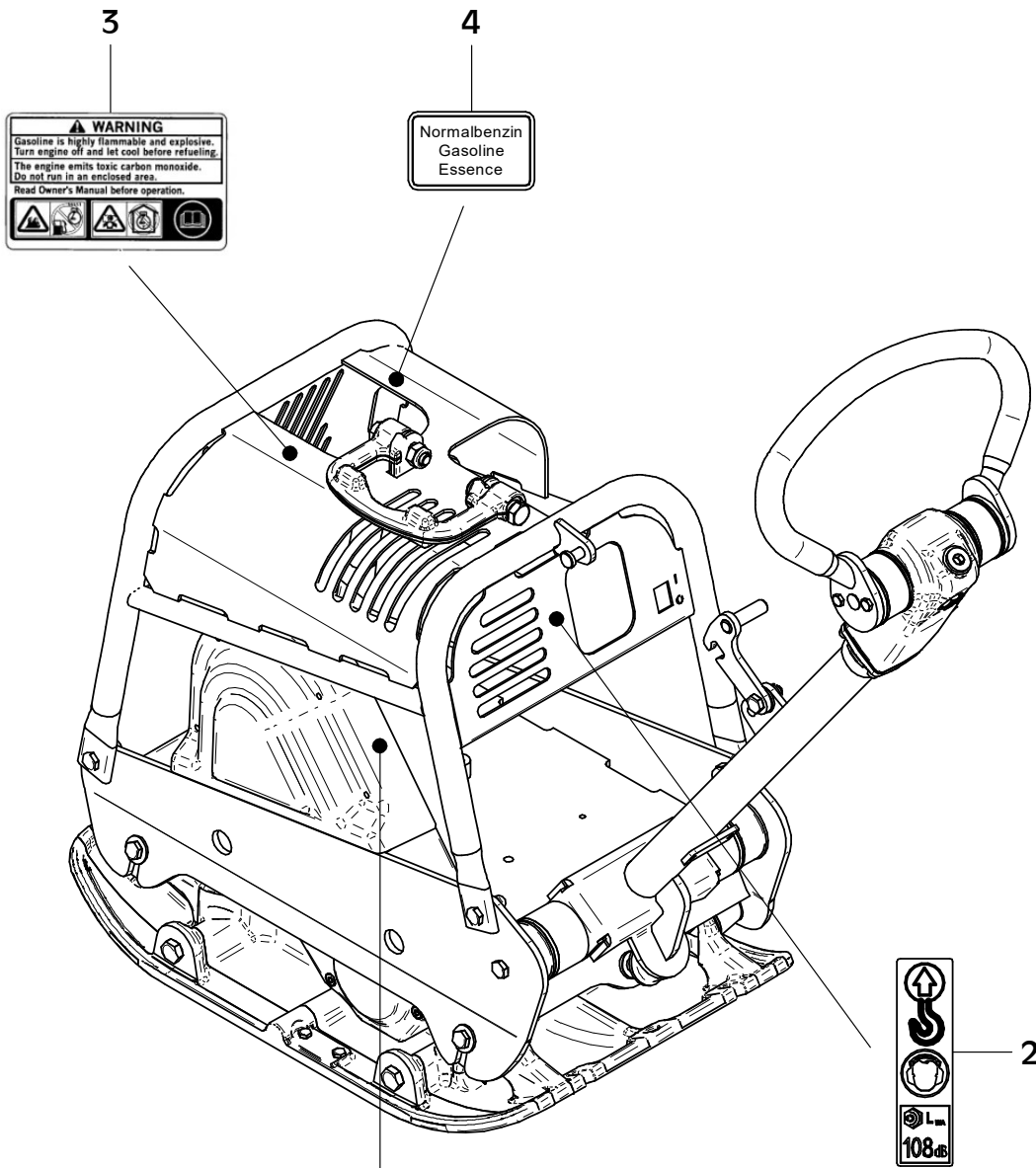
Position Ref.No. Repère Posizione Posicion	Menge Quantity Quantité Quantita Cantidad	Teile-Nr. Part-No. No. Référence Nr. d'Ordine No. Referenzia	Hinweis Hints Indications Indicazione Indicaciones	Position Ref. No. Repère Posizione Posicion	Menge Quantity Quantité Quantita Cantidad	Teile-Nr. Part-No. No. Référence Nr. d'Ordine No. Referenzia	Hinweis Hints Indications Indicazione Indicaciones
1	2	11002237					
2	4	25038007	DIN933-M8x20				
3	4	20029003	VSK 8				
4	2	11002638					
5	2	21001433					
6	2	21000874					
7	2	25037004	DIN94-4x40				
8	2	25048006					
9	1	11002639					
10	2	25044006	DIN912-M8x25				
11	2	20029024	Nord-Lock 8,0				
12	1	11002240					
13	1	25038022	DIN933-M12x40				
14	4	21000903					
15	1	25031015	DIN985-M12				
16	1	11001813					
17	1	25038011	DIN933-M8x40				
18	2	20029031	SKM 8				
19	1	25031013	DIN985-M8				
20	2	25031003	DIN934-M8				



E 3748-1220

E 3870-1220

Position Ref.No. Repère Posizione Posicion	Menge Quantity Quantité Quantita Cantidad	Teile-Nr. Part-No. No. Référence Nr. d'Ordine No. Referenzia	Hinweis Hints Indications Indicazione Indicaciones	Position Ref. No. Repère Posizione Posicion	Menge Quantity Quantité Quantita Cantidad	Teile-Nr. Part-No. No. Référence Nr. d'Ordine No. Referenzia	Hinweis Hints Indications Indicazione Indicaciones
1	1	20019006					
2	1	21001161					
3	1	41001470					
4	1	20019097					



3

WARNING
 Gasoline is highly flammable and explosive.
 Turn engine off and let cool before refueling.
 The engine emits toxic carbon monoxide.
 Do not run in an enclosed area.
 Read Owner's Manual before operation.

⚠️ ⚠️ ⚠️ ⚠️ ⚠️

4

Normalbenzin
 Gasoline
 Essence

2

↑
 ⚡
 ⚠️
 L
 108dB

1

Alle Schraubenverbindungen ständig auf festen Sitz überwachen!
 -Besonders nach dem ersten Einsatz-

Continuously check all screwed connections for firm seating
 -particularly after initial employment-

Controler continuellement tous les raccords a vis pour un siege ferme
 -particulierement apres l'emploi initial-