



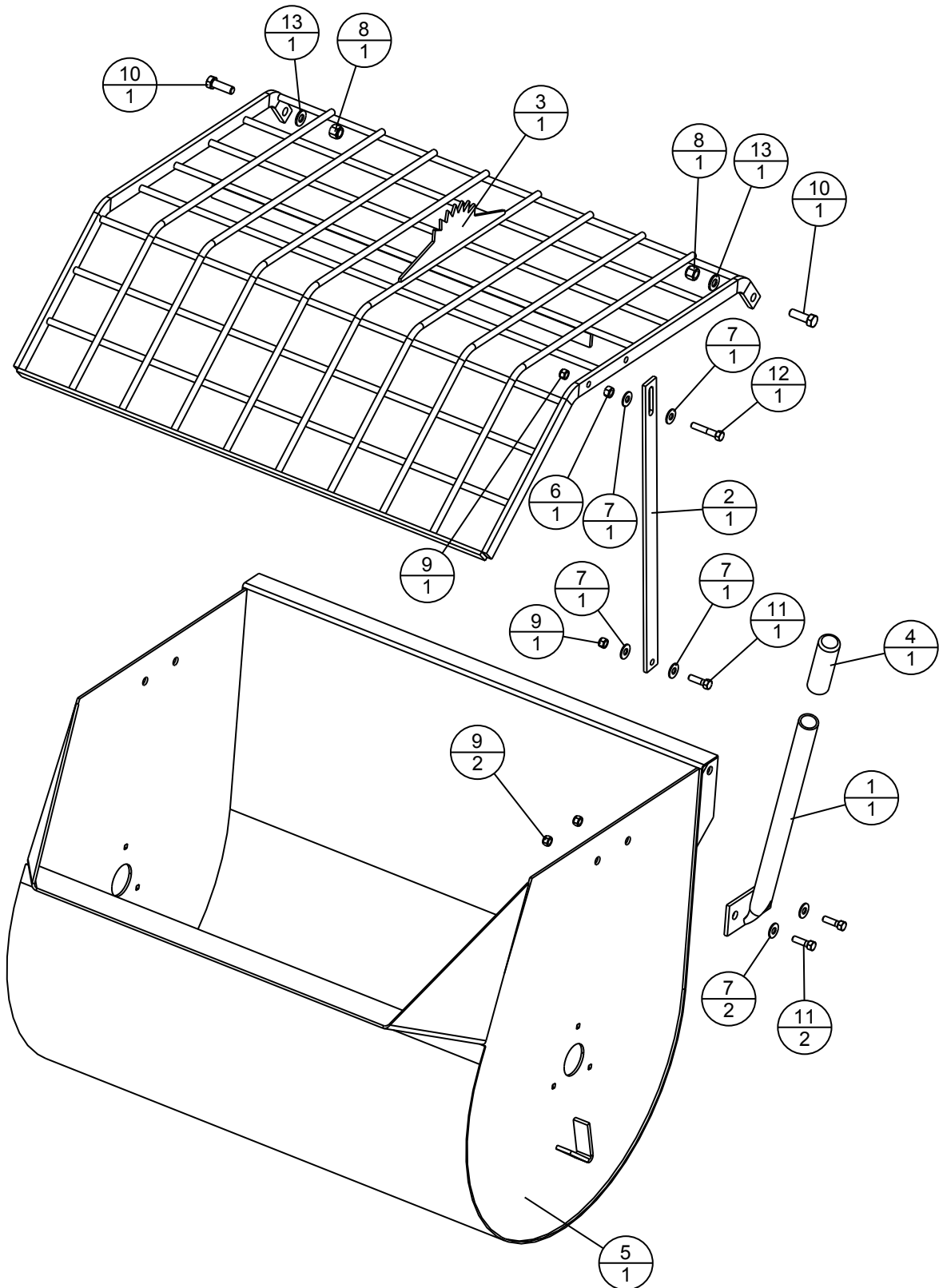


**FRAME / COWL ASSEMBLY**  
**CONJUNTO DE BASTIDOR / ENVUELTA**  
**CHÂSSIS / TABLIER**  
**GRUPPO TELAIO / PARATIA CABINA-COFANO**

Item	Part No.	Qty	Description	Descripción	Description	Descrizione
1	24027-2	1	Weld Latch Drum	Pestillo de tambor soldado	Loquet de tambour soudé	Saldatura chiusura tamburo
2	26096-2	1	Weld Tow Pole	Barra de remolque	Barre de remorquage	Asta di traino
2a	22194-2	1	Tow Pole Ball Hitch Forged 31in Blk	Barra de remolque, enganche de bola, forjada, 31 in., negra	Barre de remorquage avec boule d'attelage, forgée 31 in noire	Sollevatore a sfera asta di traino forgiato 31 in nero
2b	27549-2	1	Tow Pole Pin Hitch	Barra de remolque, enganche de pasador	Barre de remorquage avec goupille d'attelage	Sollevatore a spina asta di traino
2c	23603	1	Kit Mixer Tow Pole Ball Hitch Stamped 31in	Jgo. enganche de bola, barra de remolque de mezcladora, estampado, 31 in.	Kit de barre de remorquage de malaxeur avec boule d'attelage, estampée 31 in	Kit sollevatore a sfera asta di traino impastatrice stampato 31 in
3	44368	1	Pin Hinge 19.50in	Pasador de articulación, 19.50 in.	Axe charnière 19.50 inches	Spina cerniera 19.50 in
4	20022	1	Kit Mixer MdPM Cowl Stationary (Includes Decals)	Juego fijo MdPM	Kit fixe MdPM	Kit cabina-cofano fissa MdPM
5	23221	1	Kit Mixer MdPM Cowl Moveable (Includes Decals)	Juego móvil MdPM/CM	Kit mobile MdPM/CM	Kit cabina-cofano mobile MdPM/CM
6	44386-2	1	Weld Frame 655 PM	Bastidor 655PM	Châssis 655PM	Telaio 655PM
6a	44387-2	1	Weld Frame 755 PM	Bastidor 755PM	Châssis 755PM	Telaio 755PM
6b	44388-2	1	Weld Frame 855PM, 955PM	Bastidor 855PM, 955PM	Châssis 855PM, 955PM	Telaio 855PM, 955PM
7	47182	3	Latch Cowl	Pestillo de caucho de capó	Loquet en caoutchouc de tablier	Chiusura in gomma cofano
8	57786-2	2	Weld Motor Mount	Montaje soldado del motor	Montage de moteur soudé	Saldatura supporto motorino
9	80043	12	Washer WSHR WROT 3/8 ZN	Arandela	Rondelle	Rondella
10	80051	4	Nut NUTNY 1/2-13 ZN	Tuerca	Écrou	Dado
11*	80052	1	Screw HHCS 1/2-13 x 6-1/2 ZN	Tornillo	Vis	Vite
12	80056	6	Nut NUTNY 3/8-16 ZN	Tuerca	Écrou	Dado
13	80075	2	Screw HHCS 1/2-13 x 1-1/2 GR5 ZN	Tornillo	Vis	Vite
14	80145	6	Screw HHCS 3/8-16 x 1-1/4 GR5 ZN	Tornillo	Vis	Vite
15	80197	1	Screw HHCS 1/2-13 x 4 ZN	Tornillo	Vis	Vite

\* Loctite 262

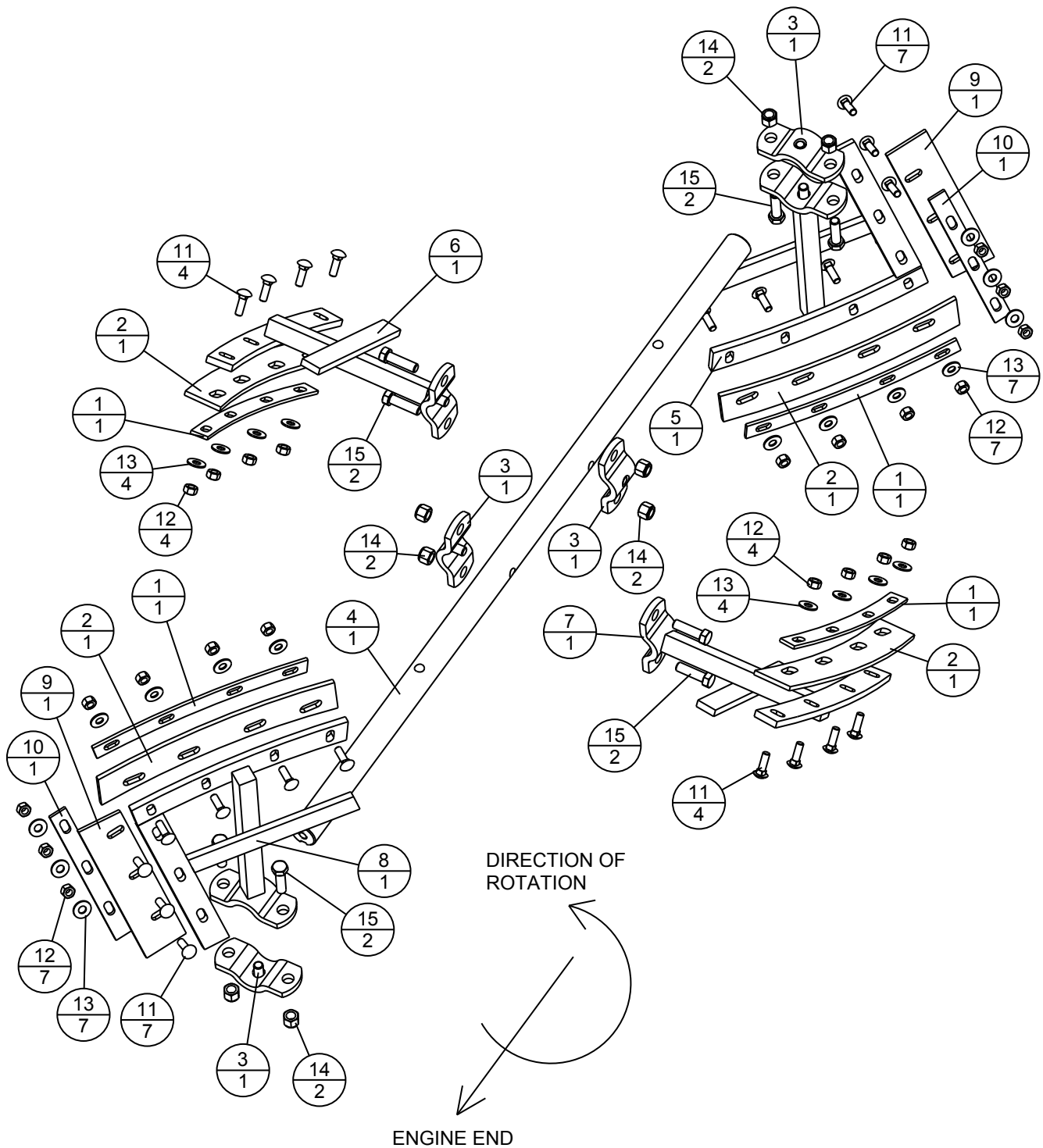
**NOTE: If your mixer has a WELDED ON bearing housing you must purchase this bearing kit version: ST22153**  
**The ST23432 featured here is for the BOLT on version ONLY.**





**DRUM/DRUM GUARD/GUARD LIFTER**  
**TAMBOR / PROTECTOR DEL TAMBOR / ELEVADOR DE PROTECTOR**  
**TAMBOUR / PROTECTION DE TAMBOUR / POUSSOIR DE PROTECTION**  
**TAMBURO / PROTEZIONE TAMBURO / SOLLEVATORE PROTEZIONE**

Item	Part No.	Qty	Description	Descripción	Description	Descrizione
1	22856	1	Handle Dump with Grip (955 PM)	Manija de descarga con empuñadura (955 PM)	Poignée de décharge (955 PM)	Stegola di scarico con impugnatura (955 PM)
1a	23179	1	Handle Dump with Grip	Manija de descarga con empuñadura	Poignée de décharge	Stegola di scarico con impugnatura
2	32730-2	1	Lifter Guard MdPM	Elevador de protector MdPM	Poussoir de protection MdPM	Sollevatore protezione MdPM
3	23237	1	Kit Mixer 655PM Drum Guard	Juego de protector 655PM	Kit de protection 655PM	Kit protezioni 655PM
3a	23238	1	Kit Mixer 755PM Drum Guard	Juego de protector 755PM	Kit de protection 755PM	Kit protezioni 755PM
3b	23239	1	Kit Mixer 855PM, 955PM Drum Guard	Juego de protector 855PM, 955PM	Kit de protection 855PM, 955PM	Kit protezioni 855PM, 955PM
4	47023	1	Grip Handle Plain	Empuñadura de manija sencilla	Poignée lisse	Impugnatura liscia
5	25934-2	1	Weld Drum 655PM	Tambor soldado 655PM	Tambour soudé 655PM	Saldatura tamburo 655PM
5a	25922-2	1	Weld Drum 755PM	Tambor soldado 755PM	Tambour soudé 755PM	Saldatura tamburo 755PM
5b	25943-2	1	Weld Drum 855PM	Tambor soldado 855PM	Tambour soudé 855PM	Saldatura tamburo 855PM
5c	58431-2	1	Weld Drum 955PM	Tambor soldado 955PM	Tambour soudé 955PM	Saldatura tamburo 955PM
6	80042	1	Nut NUTFX 3/8 - 16 ZN	Tuerca	Écrou	Dado
7	80043	6	Washer WSHR WROT 3/8 ZN	Arandela	Rondelle	Rondella
8	80051	2	Nut NUTNY 1/2 - 13 ZN	Tuerca	Écrou	Dado
9	80056	4	Nut NUTNY 3/8 - 16 ZN	Tuerca	Écrou	Dado
10	80075	2	Screw - HHCS 1/2 - 13 x 1-1/2 Gr 5 ZN	Tornillo	Vis	Vite
11	80145	3	Screw - HHCS 3/8 - 16 x 1-1/4 Gr 5 ZN	Tornillo	Vis	Vite
12	80178	1	Screw HHCS 3/8 - 16 x 2 GR5 ZN	Tornillo	Vis	Vite
13	80343	2	Washer WSHR SAE 1/2 ZN	Arandela	Rondelle	Rondella

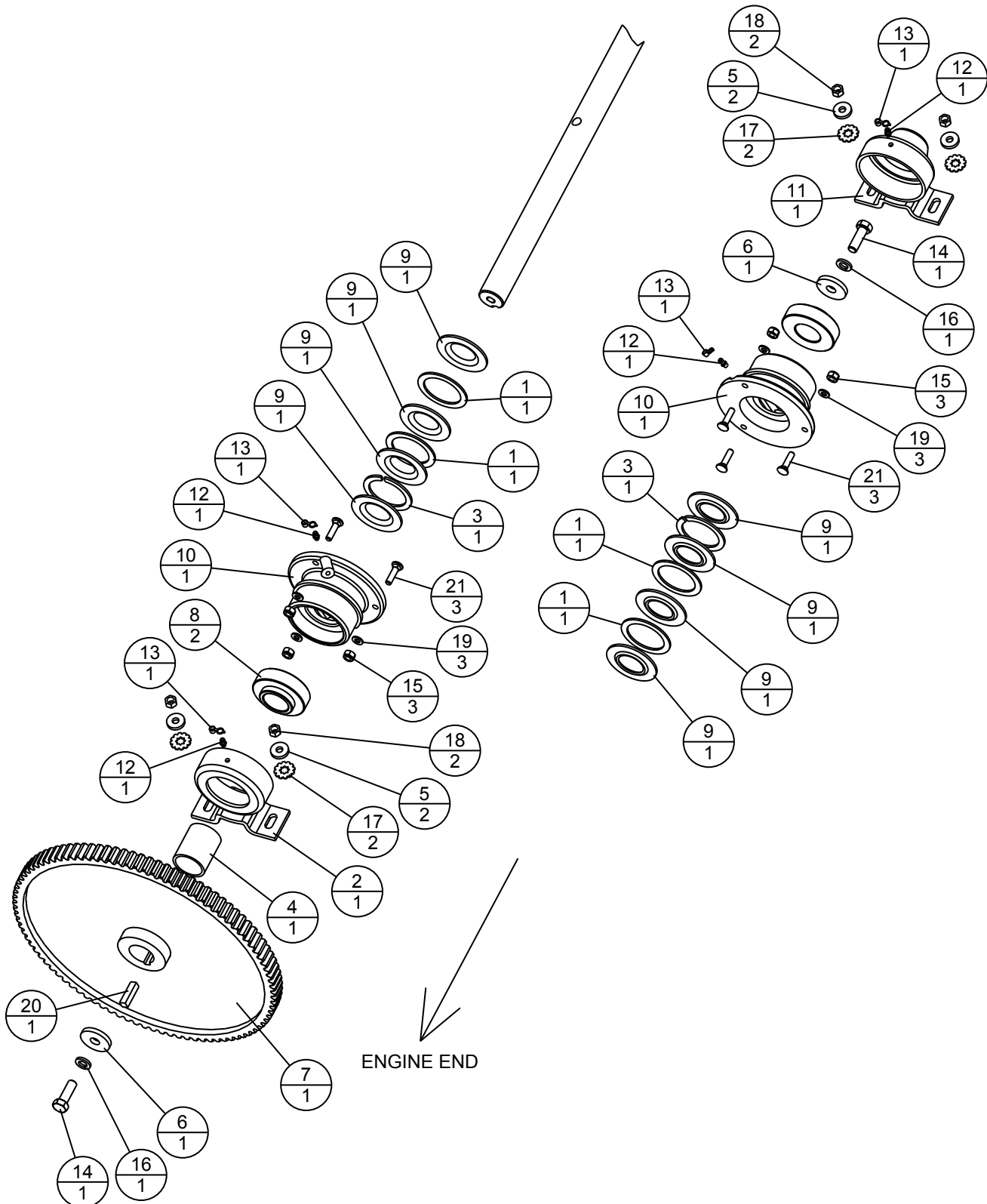




# PADDLE ASSEMBLY CONJUNTO DE PALETAS PALETTES GRUPPO PALETTA

Item	Part No.	Qty	Description	Descripción	Description	Descrizione
1	24104-2	4	Back Bar Long	Barra de respaldo larga	Barre d'appui longue	Barra di base lunga
2	24106	4	Blade Rubber Long	Hoja de caucho larga	Lame en caoutchouc longue	Lama gomma lunga
3	24107-2	2	Clamp Paddle Weld (655PM, 755PM)	Abrazadera de paleta soldada (655PM, 755PM)	Collier de palette soudée (655PM, 755PM)	Gruppo saldato fascetta paletta (655PM, 755PM)
3a	24107-2	4	Clamp Paddle Weld (855PM, 955PM)	Abrazadera de paleta soldada (855PM, 955PM)	Collier de palette soudée (855PM, 955PM)	Gruppo saldato fascetta paletta (855PM, 955PM)
4	22336	1	Kit Paddle Shaft 655PM	Juego de eje de paletas 655PM	Kit d'arbre à palettes 655PM	Kit paletta albero 655PM
4a	22337	1	Kit Paddle Shaft 755PM	Juego de eje de paletas 755PM	Kit d'arbre à palettes 755PM	Kit paletta albero 755PM
4b	22338	1	Kit Paddle Shaft 855PM, 955PM	Juego de eje de paletas 855PM, 955PM	Kit d'arbre à palettes 855PM, 955PM	Kit paletta albero 855PM, 955PM
5	58423-2	1	Paddle TPE 955PM	Paleta TPE 955PM	Palette TPE 955PM	Paletta TPE 955PM
5a	24219-2	1	Paddle TPE	Paleta TPE	Palette TPE	Paletta TPE
6	58424-2	1	Paddle TPEC 955PM	Paleta TPEC 955PM	Palette TPEC 955PM	Paletta TPEC 955PM
6a	24220-2	1	Paddle TPEC	Paleta TPEC	Palette TPEC	Paletta TPEC
7	58425-2	1	Paddle EEC 955PM	Paleta EEC 955PM	Palette EEC 955PM	Paletta EEC 955PM
7a	24221-2	1	Paddle EEC	Paleta EEC	Palette EEC	Paletta EEC
8	58426-2	1	Paddle EE Weld 955PM	Paleta EE soldada 955PM	Palette soudée EE 955PM	Saldatura paletta EE 955PM
8a	24222-2	1	Paddle EE Weld	Paleta EE soldada	Palette soudée EE	Saldatura paletta EE
9	58440	2	Blade Rubber Short 955PM	Hoja de caucho corta 955PM	Lame en caoutchouc courte 955PM	Lama gomma corta 955PM
9a	24033	2	Blade Rubber Short	Hoja de caucho corta	Lame en caoutchouc courte	Lama gomma corta
10	58441-2	2	Blacker Bar Short 955PM	Barra de respaldo corta	Barre d'appui courte	Barra di base corta
10a	24031-2	2	Backer Bar Short	Barra de respaldo corta	Barre d'appui courte	Barra di base corta
11	80041	22	Bolt CRBLT 3/8-16 x 1-1/4 ZN	Perno	Boulon	Bullone
12	80042	22	Nut NUTFX 3/8 - 16 ZN	Tuerca	Écrou	Dado
13	80043	22	Washer WSHR 3/8 WROT ZN	Arandela	Rondelle	Rondella
14	80051	8	Nut NUTNY 1/2 - 13 ZN (655PM, 755PM)	Tuerca	Écrou	Dado
15	80089	8	Screw HHCS 1/2 - 13 X 1-3/4 ZN (655PM, 755PM)	Tornillo	Vis	Vite
^	24109-2	4	Blade Steel Long (Option)	Hoja de acero larga (opcional)	Lame en acier longue (en option)	Lama acciaio lunga (in opzione)
^	24073-2	2	Blade Steel Short (Option)	Hoja de acero corta (opcional)	Lame en acier courte (en option)	Lama acciaio corta (in opzione)
^	58447-2	2	Blade Steel Short 955PM (Option)	Hoja de acero corta 955PM (opcional)	Lame en acier courte 955PM (en option)	Lama acciaio corta 955PM (in opzione)

^ Not Shown      ^ No se ilustra  
^ Non représenté      ^ Non illustrato





# SEALS BEARING ASSEMBLY CONJUNTO DE SELLOS, COJINETES JOINTS ET ROULEMENTS GRUPPO GUARNIZIONI, CUSCINETTI

Item	Part No.	Qty	Description	Descripción	Description	Descrizione
1	24017	4	Washer WSHR 2-1/4 ID x 2-15/16 OD	Arandela	Rondelle	Rondella
2	24021-2	1	Weld Trunnion PM EE	Muñón soldado PM EE	Tourillon soudé PM EE	Saldatura perno articolazione PM EE
3	25881	2	Washer Split	Arandela dividida	Rondelle fendue	Rondella con taglio
4	25909	1	Spacer Shaft EE MdPM	Espaciador de eje EE MDPM	Pièce d'écartement d'arbre EE MdPM	Distanziatore albero EE MdPM
5	26325	4	Washer WSHR .375 ID x 1.00 OD x .187 ZN	Arandela	Rondelle	Rondella
6	26326	2	Washer WSHR 9/16 x 1 3/4 x 1/4	Arandela	Rondelle	Rondella
7	23120	1	Kit Mixer Bullgear	Juego de engranaje principal	Kit de couronne principale	Kit riduttore
8	32003	2	Bearing	Cojinete	Roulement	Cuscinetto
9	32324	8	Seal Drum Yellow	Sello de tambor amarillo	Joint de tambour jaune	Guarnizione gialla tamburo
10	23462	2	Kit Mixer Housing Bearing	Juego de caja de cojinete de mezcladora	Kit de logement de roulement de malaxeur	Kit cuscinetto alloggiamento impastatrice
11	36574-2	1	Weld Trunnion Capped TPE	Muñón soldado con tapa, TPE	Tourillon soudé protégé TPE	Saldatura perno articolazione sigillato TPE
12	46042	4	Fitting Grease 1/4-28 ZN	Grasera 1/4-28 ZN	Graisser 1/4-28 ZN	Ingrassatore 1/4 - 28 ZN
13	47001	4	Cap Grease Fitting	Tapa de grasera	Capuchon de graisseur	Tappo ingrassatore
14*	80075	2	Screw HHCS 1/2 - 13 x 1-1/2 Gr 5 ZN	Tornillo	Vis	Vite
15	80114	6	Nut NUTNY 5/16-18 ZN	Tuerca	Écrou	Dado
16	80117	2	Washer WSHRL 1/2 Med Split ZN	Arandela	Rondelle	Rondella
17	80119	4	Washer WSHRLT INT/EXT 3/8	Arandela	Rondelle	Rondella
18	80325	4	Nut NUTFL 3/8 -16 Reg ZN	Tuerca	Écrou	Dado
19	80495	6	Washer WSHR SAE 5/16 ZN	Arandela	Rondelle	Rondella
20	81060	1	Key Sq 3/8 Pln	Chaveta cuadrada 3/8	Clavette carrée 3/8	Linguetta a sezione quadrata 3/8
21	81064	6	Bolt CRBLT 5/16-18 x 1.25	Perno	Boulon	Bullone
^	23432		Kit Mixer Bearing Seals Bolt on Housing (Includes Items 1, 3, 8,9. Two sets required.)	Juego de sellos de cojinete de mezcladora de caja empernada (incluye los artículos 1, 3, 8,9. Se requieren dos juegos).	Kit de joints de roulement pour malaxeur logement boulonné (comprend les éléments 1, 3, 8 et 9 ; deux jeux nécessaires)	Kit guarnizioni cuscinetto bullone alloggiamento impastatrice (include gli elementi 1, 3, 8, 9; sono richieste due serie).
^	23430		Kit mixer Seal Spacer Bolt on Housing (Includes items 1,3,9. Two sets required.)	Juego de espaciador de sello de mezcladora de caja empennada (incluye los artículos 1, 3, 9. Se requieren dos juegos).	Kit de pièces d'écartement de joint pour malaxeur avec logement boulonné (comprend les éléments 1, 3 et 9 ; deux jeux nécessaires)	Kit guarnizione distanziatore bullone alloggiamento impastatrice (include gli elementi 1, 3, 9; sono richieste due serie).

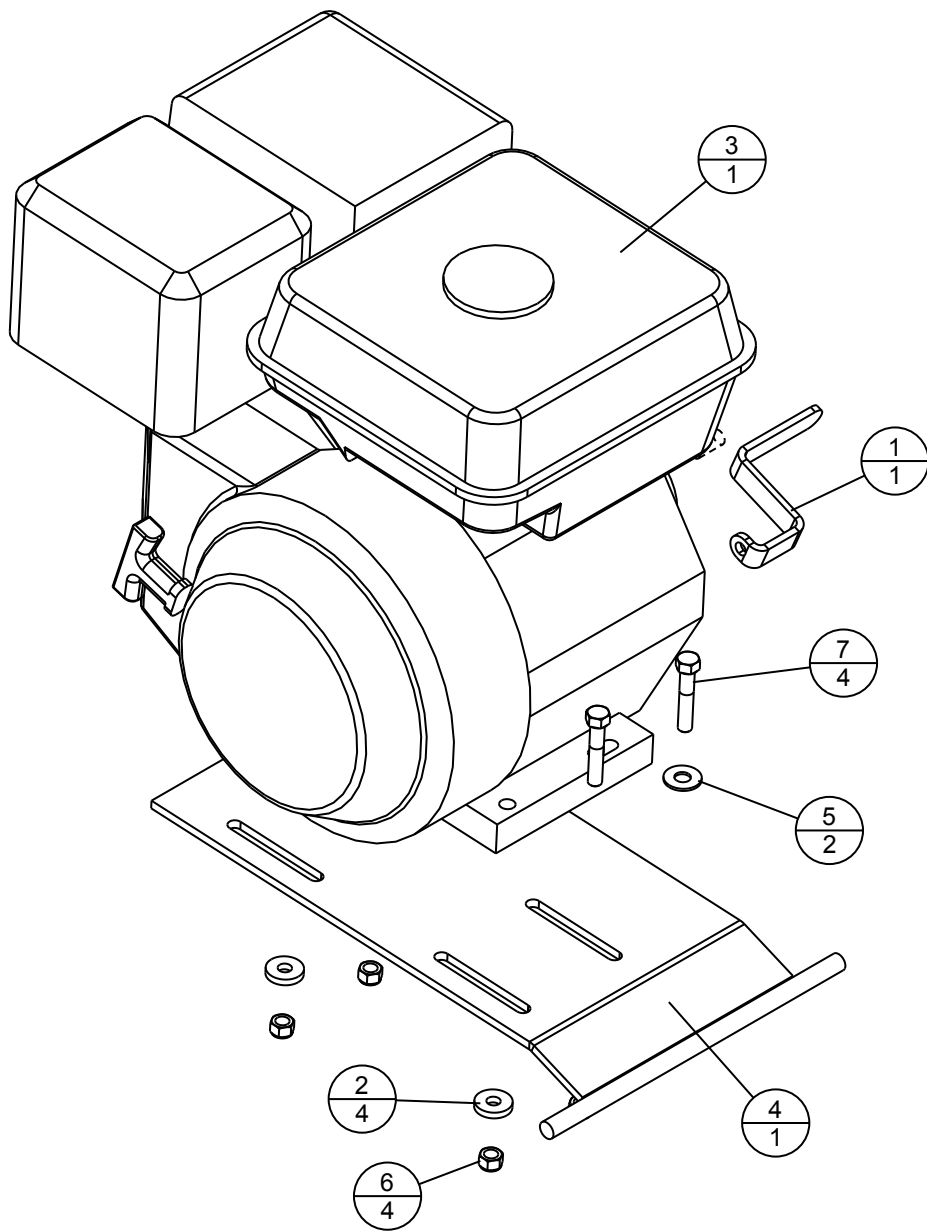
\* Loctite 262

^ Not Shown

^ No se ilustra

^ Non rappresentato

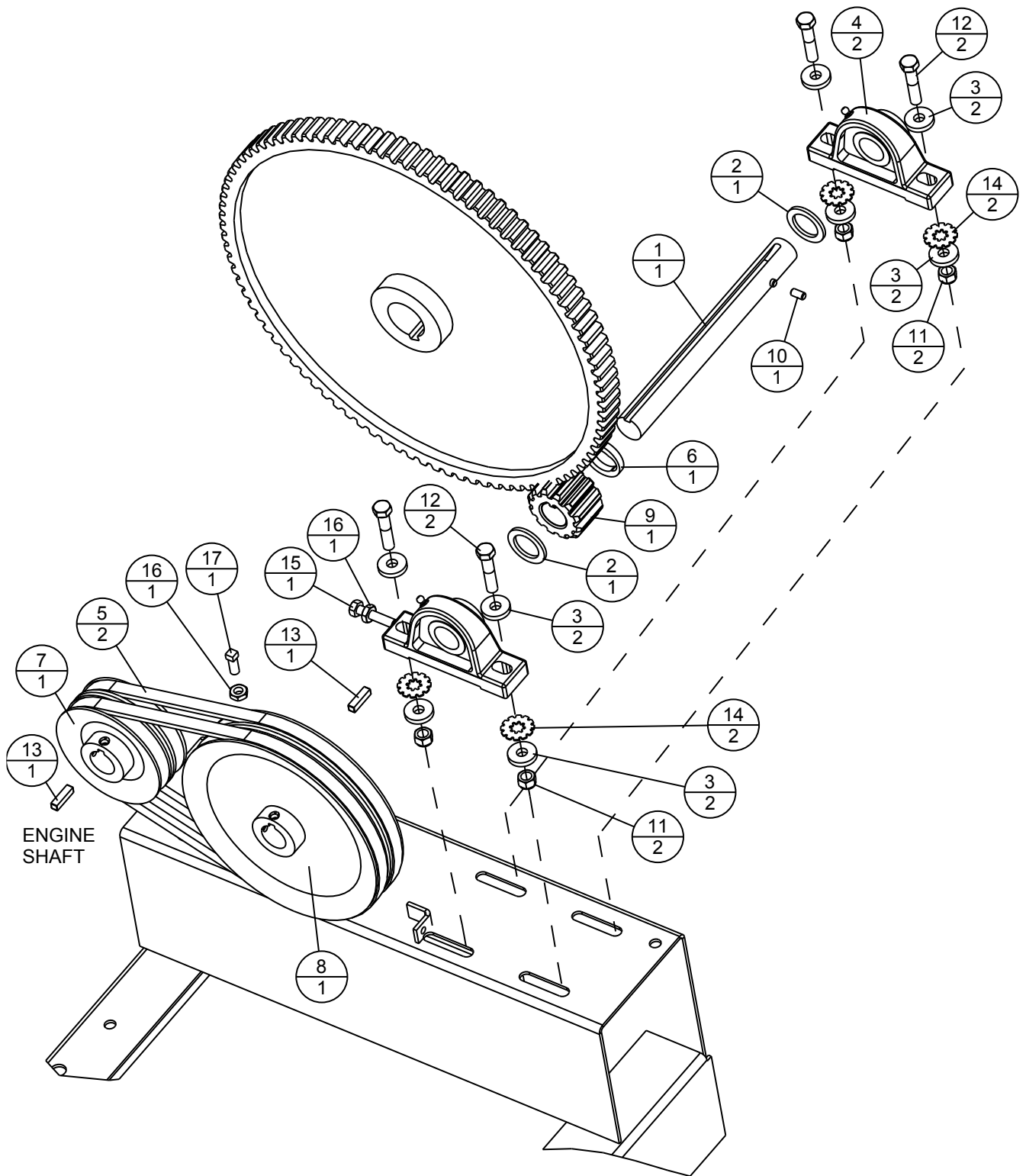
^ Non illustrato





**GAS ENGINE  
MOTOR DE GASOLINA  
MOTEUR À ESSENCE  
MOTORE A BENZINA**

Item	Part No.	Qty	Description	Descripción	Description	Descrizione
1	26199-2	1	Belt Guide (EH25 assembled on opposite side as illustrated)	Guía de correas (se instala en el lado opuesto al ilustrado en EH25 de 8.5)	Guide de courroie (EH25 assemblé du côté opposé comme illustré)	Guida cinghia (motore EH25 montato sul lato opposto, come illustrato)
2	26325	4	Washer - WSHR .375 ID x 1.00 OD x .187 ZN	Arandela	Rondelle	Rondella
3	30585	1	Engine B&S 800 Intek 6:1	Motor B&S 800 Intek 6:1	Moteur B&S 800 Intek 6:1	Motore B&S 800 Intek 6:1p
3a	31213	1	Engine Honda GX160 6:1	Motor Honda GX160 6:1	Moteur Honda GX160 6:1	Motore Honda GX160 6:1
3b	30596	1	Engine Subaru EH17 6:1	Motor Subaru EH17 6:1	Moteur Subaru EH17 6:1	Motore Subaru EH17 6:1
3c	30155	1	Engine Honda GX240 6:1	Motor Honda GX240 6:1	Moteur Honda GX240 6:1	Motore Honda GX240 6:1
3d	30597	1	Engine Subaru EH25 6:1	Motor Subaru EH25 6:1	Moteur Subaru EH25 6:1	Motore Subaru EH25 6:1
3e	42999	1	Engine Modify BS1450 IP 6:1 Reduction	Motor B&S I/P modificado	Moteur B&S I/P modifié	Motore B&S da I/P modificado
4	39565-2	1	Motor Base (5hp B&S, 5.5hp Honda, 6hp Subaru)	Base de motor	Base de moteur	Base motore
4a	39557-2	1	Motor Base (GX240, EH25, B&S 1450 I/P)	Base de motor	Base de moteur	Base motore
5	80043	2	Washer WSHR 3/8 WROT ZN	Arandela	Rondelle	Rondella
6	80114	4	Nut NUTNY 5/16- 18 ZN (B&S 800, GX160, EH17)	Tuerca	Écrou	Dado
6a	80056	4	Nut NUTNY 3/8 - 16 ZN (GX240, EH25 & BS1450 I/P)	Tuerca	Écrou	Dado
7	80475	4	Screw - HHCS 5/16 - 18 x 1-3/4 (B&S 800, GX160, EH17)	Tornillo	Vis	Vite
7a	80178	4	Screw - HHCS 3/8 - 16 x 2 (GX240, EH25)	Tornillo	Vis	Vite
7b	80072	4	Screw - HHCS 3/8 - 16 x 1-3/4 (B&S 1450 I/P)	Tornillo	Vis	Vite





# DRIVE COMPONENTS GAS COMPONENTES DE MANDO DE GASOLINA COMPOSANTS D'ENTRAÎNEMENT DU MOTEUR À ESSENCE COMPONENTI TRASMISSIONE MOTORE A BENZINA

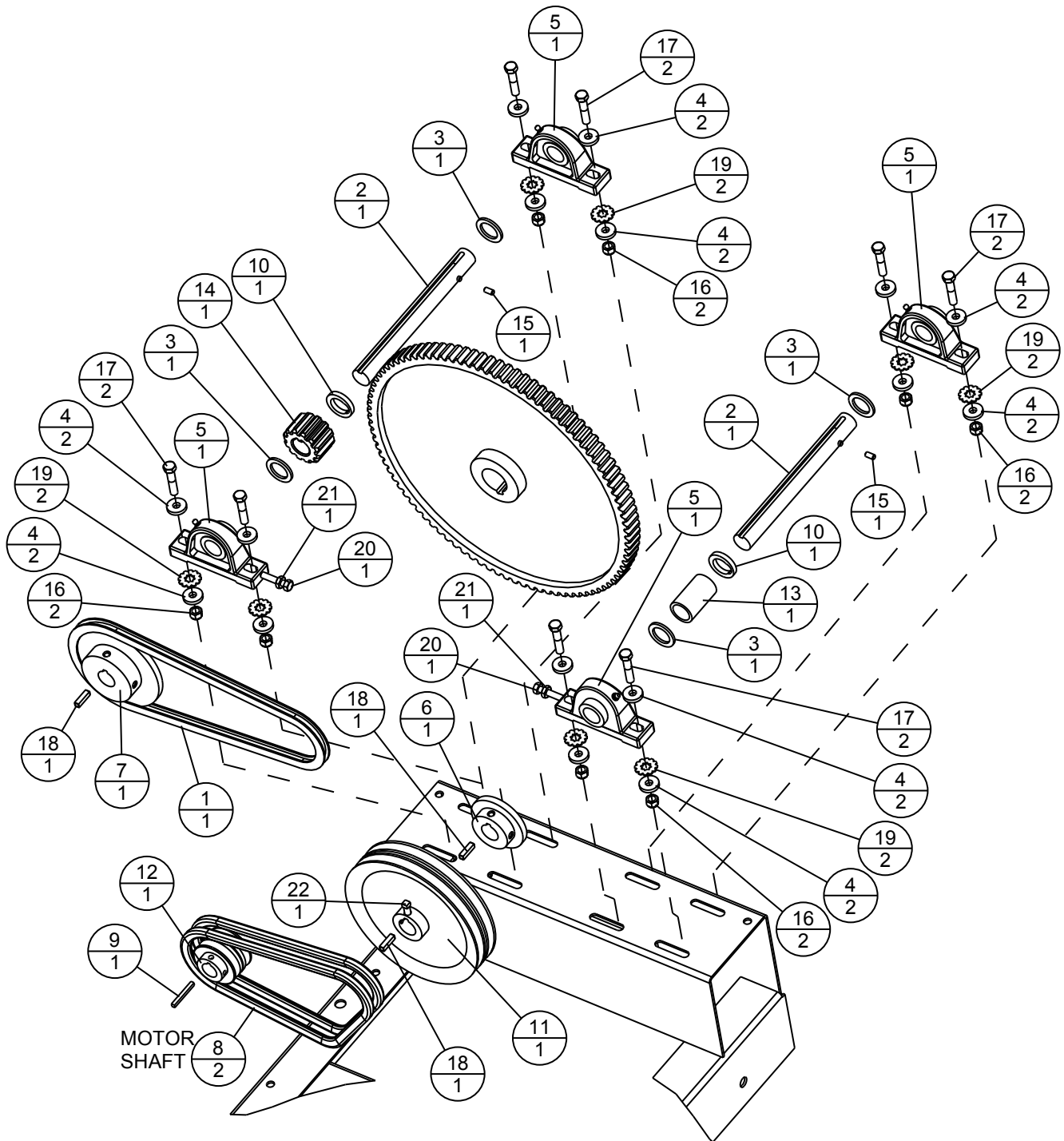
Item	Part No.	Qty	Description	Descripción	Description	Descrizione
1	22509	1	Shaft Assembly	Conjunto de eje	Arbre	Gruppo albero
2	24622	2	Washer Pinion - WSHR I-1/32ID x 1-1/2 OD x .187 ZN	Arandela de piñón	Rondelle de pignon	Rondella pignone
3	26325	8	Washer WSHR MTR BASE	Arandela	Rondelle	Rondella
4	32208	2	Bearing Pillow Block 1.00	Cojinete de chumacera	Palier support	Supporto cuscinetti
5	34052	2	V-Belt A-32	Correa trapezoidal A-32	Courroie trapézoïdale A-32	Cinghia trapezoidale A-32
5a	34617	2	V-Belt A-28 Spiral Blade	Correa trapezoidal A-28	Courroie trapézoïdale A-28	Cinghia trapezoidale A-28
6	38122	1	Washer Retainer Pin	Pasador retenedor arandela	Rondelle de retenue d'axe	Spina di ritegno rondella
7	38664	1	Sheave 4.25 x 3/4 (5 B&S, 5.5 Honda, 6 Robin)	Polea 4.25 x 3/4	Poulie 4.25 x 3/4	Puleggia 4.25 x 3/4
7a	38449	1	Sheave 4.25 x 1 (GX240, EH25, B&S 1450 I/P)	Polea 4.25 x 1	Poulie 4.25 x 1	Puleggia 4.25 x 1
7b	34051	1	Sheave 2AK44x1 Spiral Blade (GX240, EH25, B&S 1450 I/P)	Polea 2AK44x1	Poulie 2AK44x1	Puleggia 2AK44x1
7c	34521	1	Sheave 2AK44x3/4 Spiral Blade (GX160, B&S 800, EH17)	Polea 2AK44x3/4	Poulie 2AK44x3/4	Puleggia 2AK44x3/4
8	38450	1	Sheave 8 in x 1 in	Polea, 8 in. x 1 in.	Poulie 8 in x 1 in	Puleggia 8 in x 1 in
8a	35278	1	Sheave 2AK61x1in Spiral Blade	Polea, 2AK61x1	Poulie 2AK61x1	Puleggia v
9	23121	1	Kit Mixer MdPM Pinion (Includes Pinion and Instructions)	Juego de piñón MdPM de mezcladora (incluye piñón e instrucciones)	Kit de pignon MdPM pour malaxeur (pignon et instructions)	Kit pignone MdPM impastatrice (include il pignone e le istruzioni)
10	80001	1	PINDL 1/4 OD x 1/2 Lg Pln	PINDL 1/4 D.E. x 1/2 Lg PLN	PINDL 1/4 de diam. ext. x 1/2 de long ordinaire	PINDL 1/4 De x 1/2 lungh. piana
11	80056	4	Nut NUTNY 3/8 - 16	Tuerca	Écrou	Dado
12	80072	4	Screw HHCS 3/8 - 16 X 1-3/4	Tornillo	Vis	Vite
13	80100	2	Key Sq 1/4 X 1 Class 1 Pln	Chaveta cuadrada 1/4 x 1	Clavette carrée 1/4 x 1	Linguetta a sezione quadrata da 1/4 x 1
14	80119	4	Washer WSHRLT 3/8 Int/Ext ZN	Arandela	Rondelle	Rondella
15	80164	1	Bolt HHTB 5/16 - 18 X 1-1/2	Perno	Boulon	Bullone
16	80244	2	Nut NUTFXJ 5/16-18 ZN	Tuerca	Écrou	Dado
17	80258	1	Screw SQHSS, 5/16 - 18 X 3/4	Tornillo	Vis	Vite
^	21471	1	Subasm Pinion MdPM (Includes pinion, shaft, and bearings)	Subconj. de piñón MdPM	Sous-ensemble de pignon MdPM	Sottogruppo pignone MdPM

^ Not Shown

^ No se ilustra

^ Non représenté

^ Non illustrato

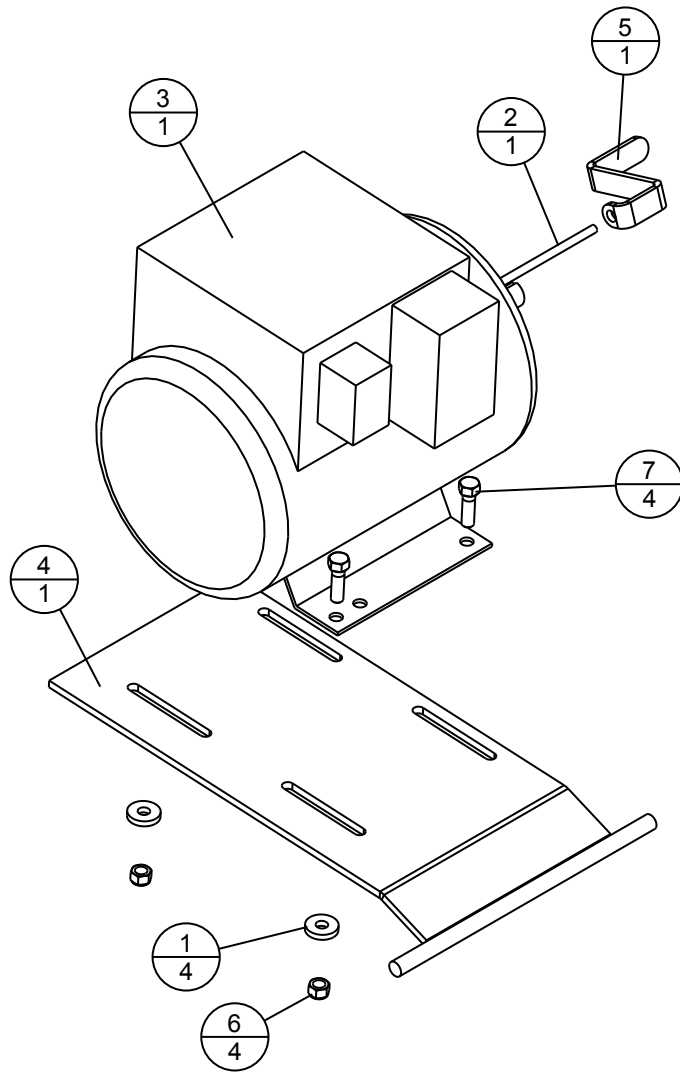




# ELECTRIC DRIVE COMPONENTS COMPONENTES DE MANDO ELÉCTRICO COMPOSANTS D'ENTRAÎNEMENT DU MOTEUR ÉLECTRIQUE COMPONENTI TRASMISSIONE MOTORE ELETTRICO

Item	Part No.	Qty	Description	Descripción	Description	Descrizione
1	21184	1	Set Chain RC50 54 Pitches	Conjunto de cadena	Chaîne	Gruppo catena
2	22509	2	Shaft Assembly	Conjunto de eje	Arbre	Gruppo albero
3	24622	4	Washer Pinion	Arandela de piñón	Rondelle de pignon	Rondella pignone
4	26325	16	Washer - WSHR 0.375 ID x 10 OD x 0.187 ZN	Arandela	Rondelle	Rondella
5	32208	4	Bearing Pillow Block	Cojinete de chumacera	Palier support	Supporto cuscinetti
6	34126	1	Sprocket 50B 14 X 1	Rueda dentada 50B 14 x 1	Pignon 50B 14 x 1	Ruota dentata 50B 14 X 1
7	34127	1	Sprocket 50B 24 X 1	Rueda dentada 50B 24 x 1	Pignon 50B 24 x 1	Ruota dentata 50B 24 X 1
8	34617	2	V-Belt A28	Correa trapezoidal A28	Courroie trapézoïdale A28	Cinghia trapezoidale A28
8a	34159	2	V-Belt A-30 Spiral Blade	Correa trapezoidal A-30 (hoja en espiral)	Courroie trapézoïdale A-30 (lame en spirale)	Cinghia trapezoidale A-30 (lama a spirale)
9	37716	1	Key Square 3/16 x 3/16 x 1-1/2	Chaveta cuadrada 3/16 x 3/16 x 1-1/2	Clavette carrée 3/16 x 3/16 x 1-1/2	Linguetta a sezione quadrata 3/16 x 3/16 x 1-1/2
10	38122	1	Washer Retainer Pin	Arandela de pasador retenedor	Rondelle de retenue d'axe	Spina di ritegno rondella
11	38450	1	Sheave 8 IN.	Polea, 8 in.	Poulie 8 in.	Puleggia 8 in
11a	34056	1	Sheave 2AK 84 X 1 Spiral Blade	Polea 2AK 84 x 1 (hoja en espiral)	Poulie 2AK 84 x 1 (lame en spirale)	Puleggia 2AK 84 X 1 (lama a spirale)
12	38666	1	Sheave 2-1/2 X 7/8	Polea 2-1/2 x 7/8	Poulie 2-1/2 x 7/8	Puleggia 2-1/2 X 7/8
12a	34983	1	Sheave 2AK 30 X 7/8 Spiral Blade	Polea 2AK 30 x 7/8 (hoja en espiral)	Poulie 2AK 30 x 7/8 (lame en spirale)	Puleggia 2AK 30 X 7/8 (lama a spirale)
13	42966-2	1	Spacer Idler MdPM	Espaciador de tensor MdPM	Pièce d'écartement de tendeur MdPM	Distanziatore rinvio elett. MdPM
14	23121	1	Kit Mixer MdPM Pinion (Includes Pinion and Instructions)	Juego de piñón MdPM de mezcladora (incluye piñón e instrucciones)	Kit de pignon MdPM pour malaxeur (pignon et instructions)	Kit pignone MdPM impastatrice (include il pignone e le istruzioni)
15	80001	2	PINDL 1/4 OD x 1/2 Lg Pln	PINDL 1/4 D.E. x 1/2 Lg PLN	PINDL 1/4 de diam. ext. x 1/2 de long ordinaire	PINDL 1/4 De x 1/2 lungh. piana
16	80056	8	Nut NUTNY 3/8 - 16	Tuerca	Écrou	Dado
17	80072	8	Screw - HHCS 3/8 - 16 X 1-3/4 (B&S 1450 I/P)	Tornillo	Vis	Vite
18	80100	3	Key Sq 1/4 X 1 Class 1 Pln	Chaveta cuadrada 1/4 x 1	Clavette carrée 1/4 x 1	Linguetta a sezione quadrata da 1/4 x 1
19	80119	8	Washer WSHRLT 3/8 INT / EXT ZN	Arandela	Rondelle	Rondella
20	80164	2	Bolt HHTB 5/16 - 18 x 1-1/2 ZN	Perno	Boulon	Bullone
21	80244	2	Nut NUTFXJ 5/16 - 18 ZN	Tuerca	Écrou	Dado
22	80258	1	Screw SQHSS 5/16 - 18 x 3/4 ZN	Tornillo	Vis	Vite
^	32354	1	Subasm Pinion Electric MdPM (includes pinion, shaft and bearings)	Subconj. de piñón, eléctrico, MdPM	Sous-ensemble de pignon électrique MdPM	Sottogruppo pignone elettrico MdPM
^	21300	1	Subasm Idler MdPM Electric (includes spacer, shaft and bearings)	Subconj. rueda intermedia, eléctrico, MdPM	Sous-ensemble de tendeur électrique MdPM	Sottogruppo rinvio MdPM elettrico

^ Not Shown      ^ No se ilustra  
^ Non représenté      ^ Non illustrato





**ELECTRIC MOTOR ASSEMBLY**  
**CONJUNTO DEL MOTOR ELÉCTRICO**  
**MOTEUR ÉLECTRIQUE**  
**GRUPPO MOTORE ELETTRICO**

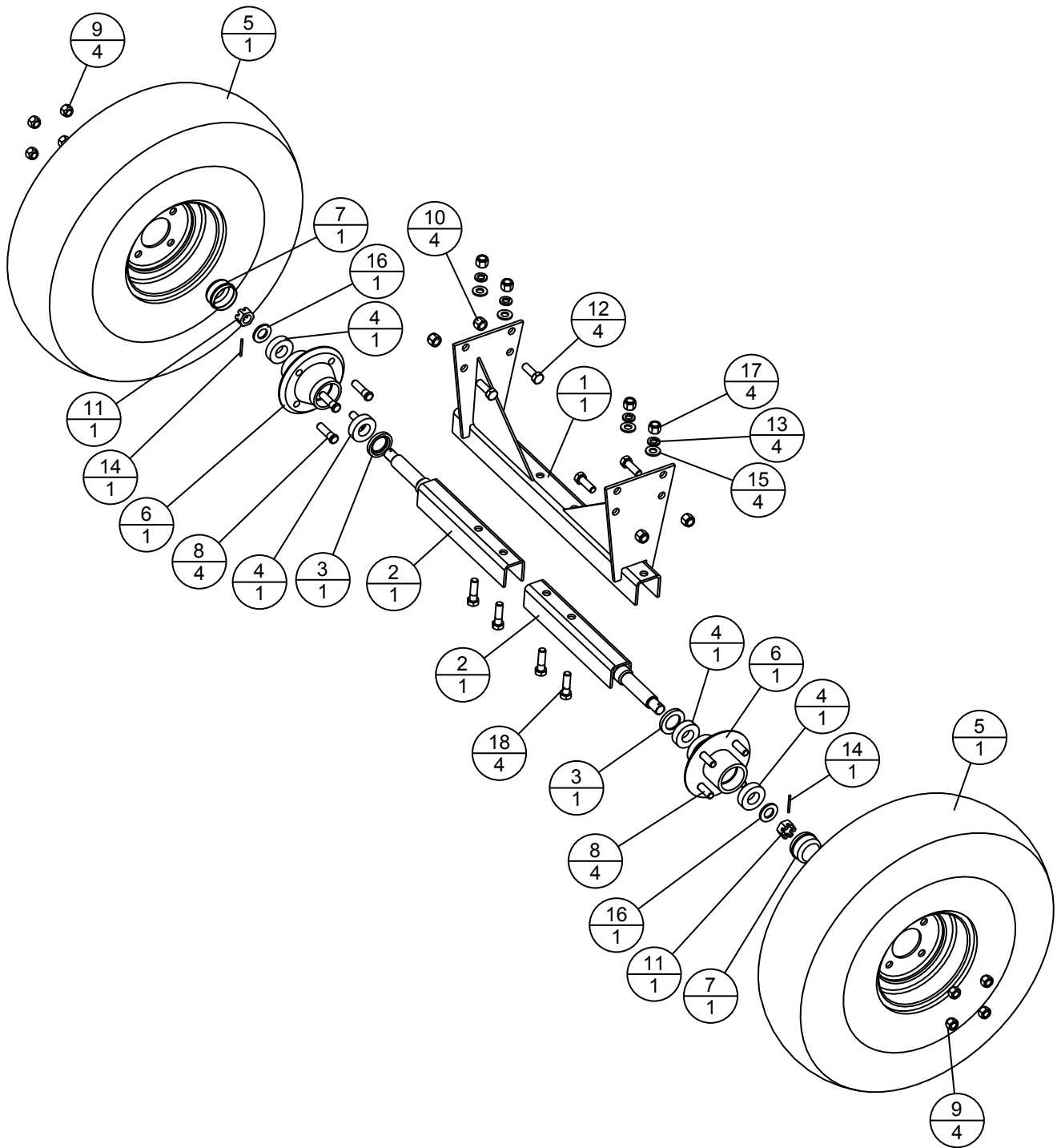
Item	Part No.	Qty	Description	Descripción	Description	Descrizione
1	26325	4	Washer WSHR MTR BASE	Arandela	Rondelle	Rondella
2	28826	1	Rod Threaded (1.5 hp, 2 hp)	Varilla roscada (1.5 hp, 2 hp)	Tige filetée (1.5 hp, 2 hp)	Asta filettata (1.5 hp, 2 hp)
3	30167	1	Motor Electric 1.5 hp	Motor eléctrico de 1.5 hp	Moteur électrique 1.5 hp	Motore elettrico da 1.5 hp
3a	30168	1	Motor Electric 2 hp	Motor eléctrico de 2 hp	Moteur électrique 2 hp	Motore elettrico da 2 hp
4	39567-2	1	Motor Base	Base de motor	Base de moteur	Base motore
5	42446-2	1	Belt Guide	Guía de correas	Guide de courroie	Guida cinghia
6	80056	4	Nut NUTNY 3/8 - 16 ZN	Tuerca	Écrou	Dado
7	80145	4	Screw HHCS 3/8 - 16 X 1-1/4 ZN	Tornillo	Vis	Vite
^	36385	1	Box and Switch Assembly	Conjunto de caja e interruptores	Boîtier et interrupteur	Gruppo scatola e interruttore
^	36470	1	Switch On/Off	Interruptor de encendido	Interrupteur marche/arrêt	Interruttore on/off
^	36291	1	Plug Dual Volt 1-1/2hp, 2hp	Enchufe de voltaje doble, 1-1/2 hp, 2 hp	Fiche bitension 1-1/2 hp, 2 hp	Spina doppio voltaggio 1-1/2 hp, 2 hp
^	36292	1	Socket Dual Volt 1-1/2hp, 2hp	Receptáculo de voltaje doble, 1-1/2 hp, 2 hp	Prise bitension 1-1/2 hp, 2 hp	Presa doppio voltaggio 1-1/2 hp, 2 hp

^ Not Shown

^ No se ilustra

^ Non représenté

^ Non illustrato

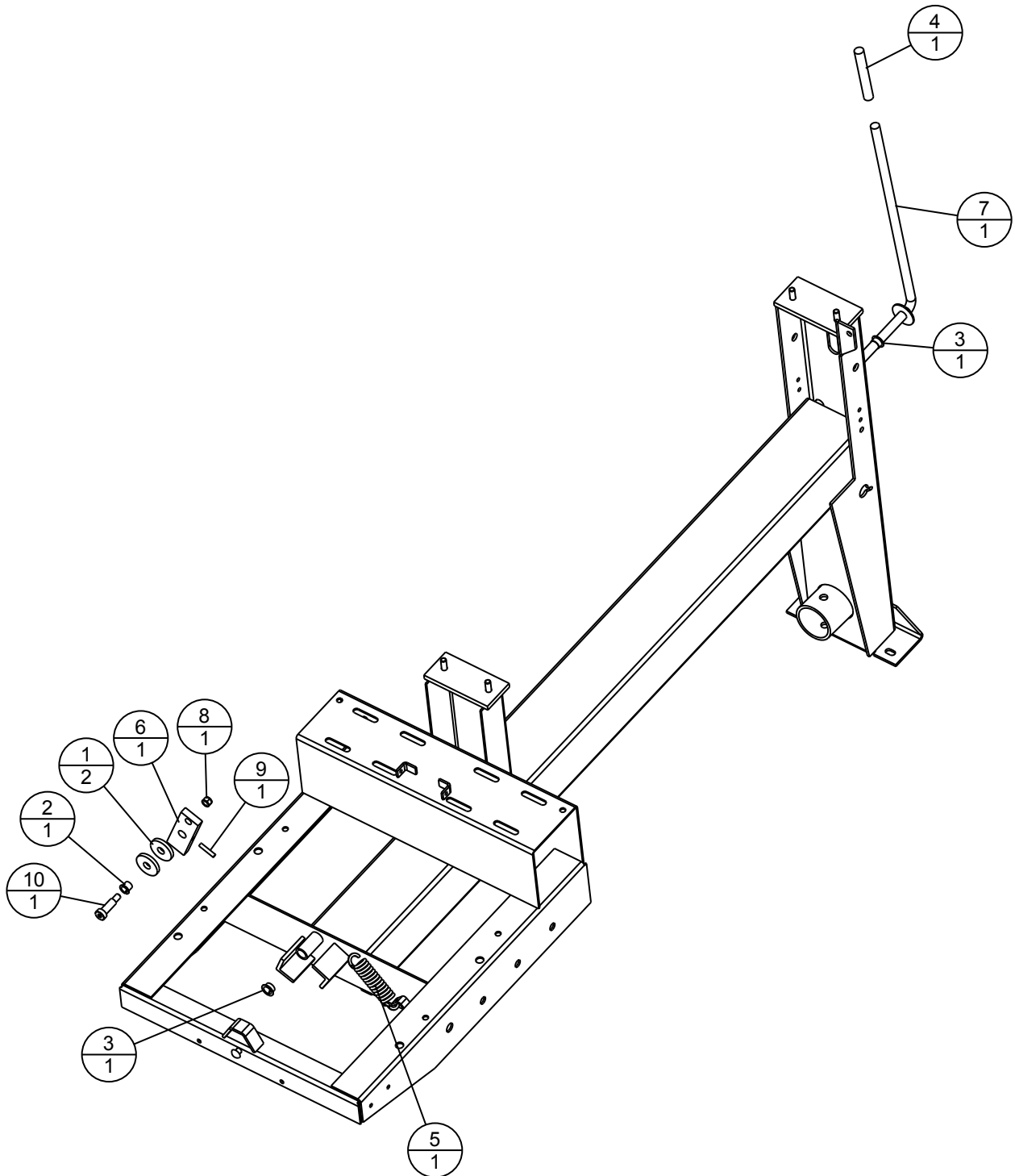




**AXLE ASSEMBLY / WHEELS**  
**CONJUNTO DE EJE / RUEDAS**  
**ESSIEU / ROUES**  
**GRUPPO ASSALE / RUOTE**

Item	Part No.	Qty	Description	Descripción	Description	Descrizione
1	22511-2	1	Weld Support Axle MdPM	Soporte de eje soldado	Support d'essieu soudé	Supporto assale saldato
2	22512-2	2	Half Axle Weld	Semieje soldado	Demi-essieu soudé	Semiassale saldato
3	32052	2	Seal Wheel Hub	Sello de cubo de rueda	Joint de moyeu de roue	Guarnizione mozzo ruota
4	32233	4	Bearing Rlr Taper 1.000	Cojinete de rodillos ahusados 1.000	Roulement à rouleaux coniques 1.000	Cuscinetto rullo conico 1.000
5	32306	2	Tire and Rim 4.80 x 12 655PM, 755PM	Neumático y aro 4.80 x 12	Pneu et jante 4.80 x 12	Pneumatico e cerchione 4.80 x 12
5a	32307	2	Tire and Rim 78 x 13 855PM, 955PM	Neumático y aro 78 x 13	Pneu et jante 78 x 13	Pneumatico e cerchione 78 x 13
6	34501	2	Hub 4-Bolt with Tapered Bearing	Cubo de 4 pernos con cojinete ahusado	Moyeu à 4 boulons avec roulement conique	Mozzo a 4 bulloni con cuscinetto conico
7	34573	2	Dust Cap	Tapa contra polvo	Capuchon antipoussière	Tappo parapolvere
8	39190	8	Lug Stud 1/2-20 x 1 7/32 LG	Espárrago 1/2-20 x 1-7/32 largo	Goujon de roue 1/2-20 x 1-7/32 de long	Prigioniero cieco 1/2-20 x 1 7/32 lungh.
9	80045	8	Nut LUGNT 1/2-20 ZN	Tuerca	Écrou	Dado
10	80051	4	Nut NUTNY 1/2-13	Tuerca	Écrou	Dado
11	80054	2	Nut NUTSFX 3/4-16	Tuerca	Écrou	Dado
12	80075	4	Screw HHCS 1/2-13 x 1-1/2 GR5 ZN	Tornillo	Vis	Vite
13	80117	4	Washer WSHR 1/2 MED SPLIT	Arandela	Rondelle	Rondella
14	80316	2	Pin PINCT 1/8 x 1-1/2	Pasador	Goujon	Spina
15	80343	4	Washer WSHR 1/2 SAE ZN	Arandela	Rondelle	Rondella
16	80344	2	Washer WSHR 3/4 SAE ZN	Arandela	Rondelle	Rondella
17	80485	4	Nut NUTNY 1/2-20 ZN	Tuerca	Écrou	Dado
18	80536	4	Screw HHCS 1/2-20 x 1-3/4	Tornillo	Vis	Vite
^	21497-2	1	Axle Assy Complete (Includes 1,2,6,7 and all hardware req'd.)	Conj. de eje completo	Essieu complet	Gruppo assale completo

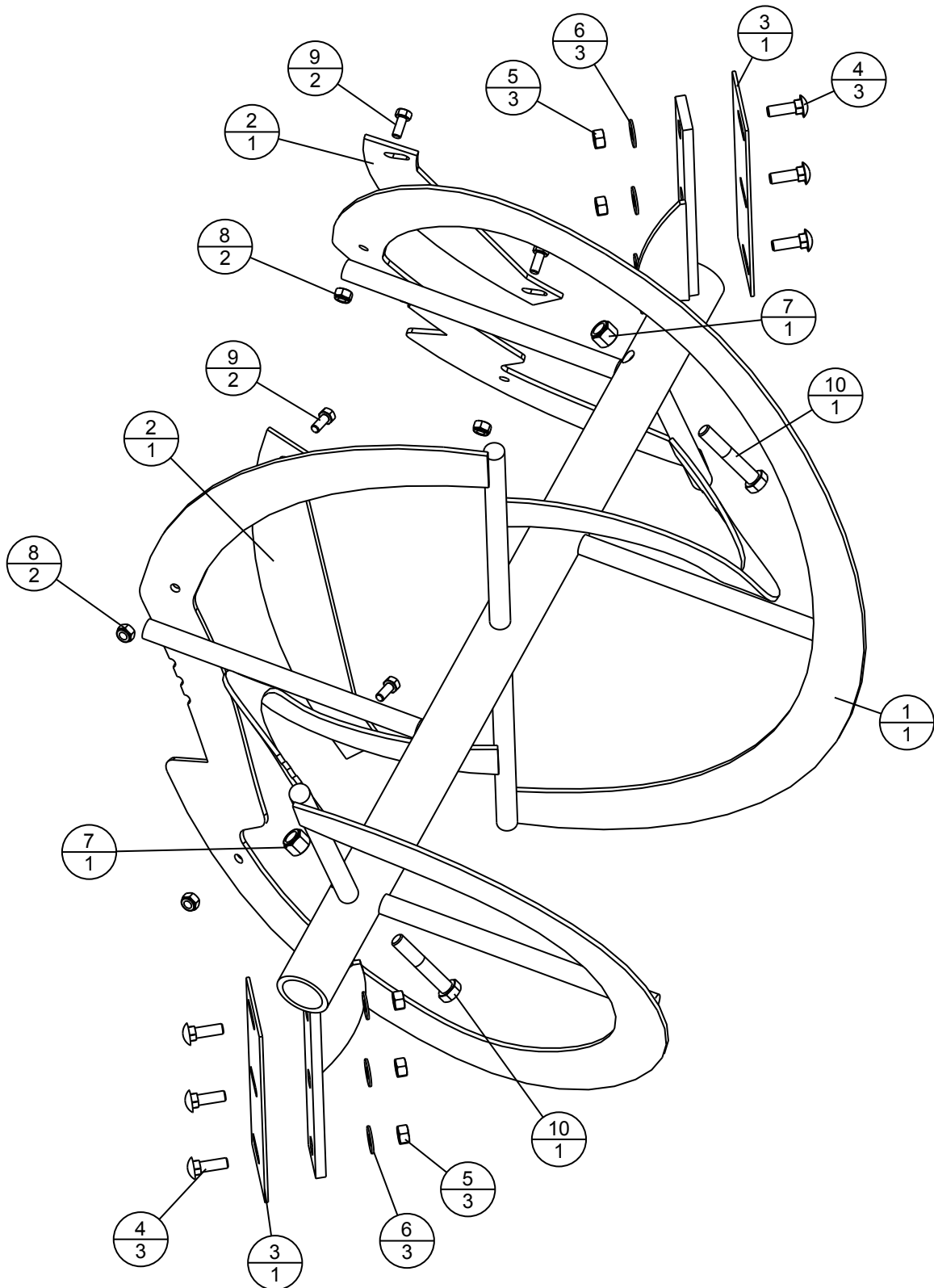
^ Not Shown  
 ^ No se ilustra  
 ^ Non représenté  
 ^ Non illustrato





# CLUTCH ASSEMBLY CONJUNTO DE EMBRAGUE EMBAYAGE GRUPPO FRIZIONE

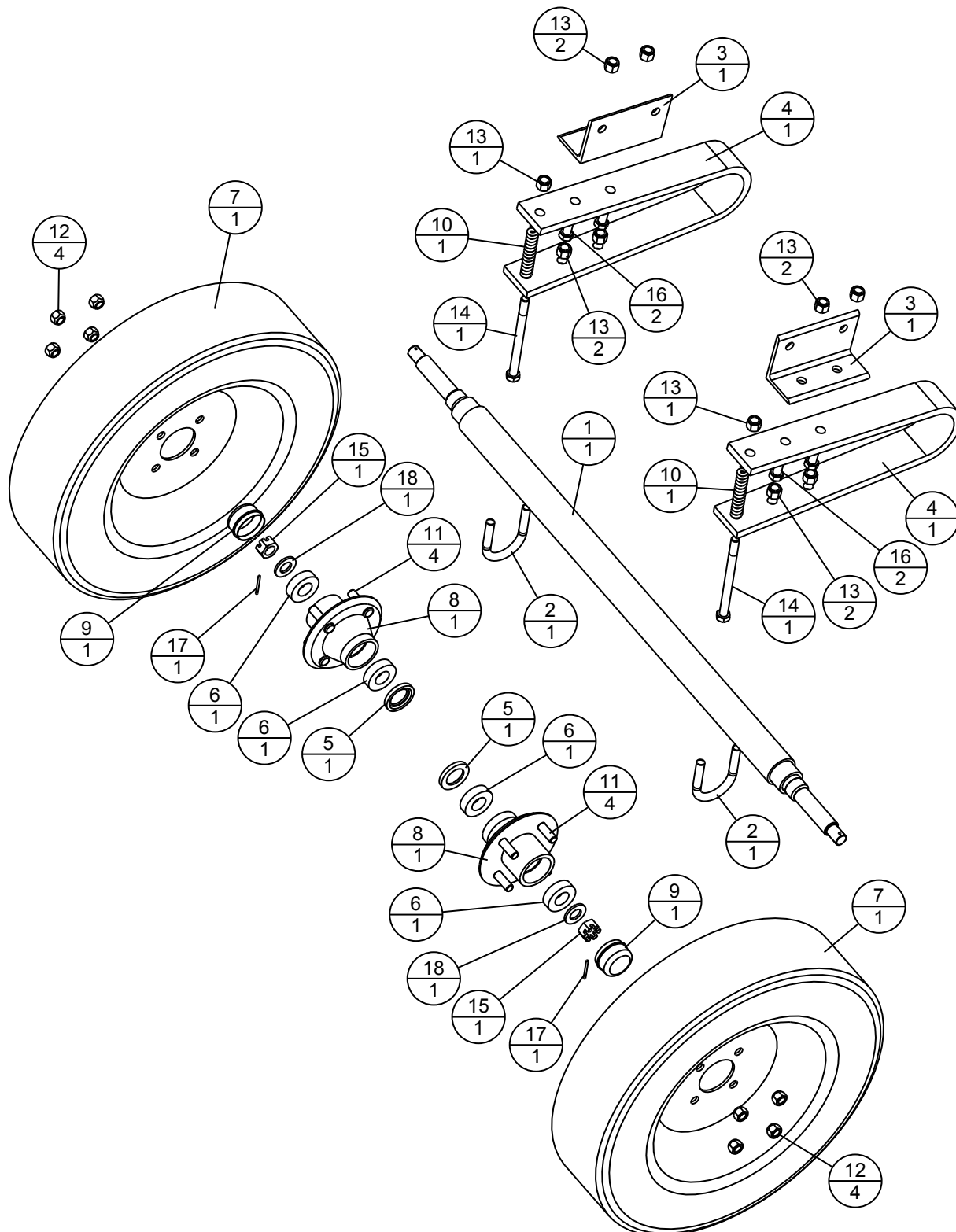
Item	Part No.	Qty	Description	Descripción	Description	Descrizione
1	26326	2	Washer WSHR 9/16 x 1-3/4 x 1/4 Pln	Arandela	Rondelle	Rondella
2	32099	1	Bushing Flange Nylon 0.50	Buje embridado de nilón, 0.50	Bague à bride en nylon 0.50	Boccola flangiata in nylon 0.50
3	32116	2	Bushing Flange Nylon 0.62	Buje embridado de nilón, 0.62	Bague à bride en nylon 0.62	Boccola flangiata in nylon 0.62
4	34687	1	Grip Handle 0.62	Empuñadura de manija, 0.62	Poignée 0.62	Impugnatura 0.62
5	34849	1	Spring Motor Base	Resorte de base de motor	Ressort de base de moteur	Molla base motore
6	39446-2	1	Link Clutch	Brazo de embrague	Biellette d'embrayage	Collegamento frizione
7	39568-2	1	Lever Clutch Handle 655PM	Palanca de manija de embrague 655PM	Levier d'embrayage 655PM	Impugnatura leva frizione 655PM
7a	39569-2	1	Lever Clutch Handle 755PM	Palanca de manija de embrague 755PM	Levier d'embrayage 755PM	Impugnatura leva frizione 755PM
7b	39570-2	1	Lever Clutch Handle 855PM, 955PM	Palanca de manija de embrague 855PM, 955PM	Levier d'embrayage 855PM, 955PM	Impugnatura leva frizione 855PM, 955PM
8	80056	1	Nut NUTNY 3/8 - 16 ZN	Tuerca	Écrou	Dado
9	80775	1	Pin PINSP 1/4 X 1-1/4 ZN	Pasador	Goujon	Spina
10	81153	1	Bolt SHSHB 1/2 X 1-1/4 BLK	Perno	Boulon	Bullone





**SPIRAL BLADES ASSEMBLY**  
**CONJUNTO DE HOJAS EN ESPIRAL**  
**LAMES EN SPIRALE**  
**GRUPPO LAME A SPIRALE**

Item	Part No.	Qty	Description	Descripción	Description	Descrizione
1	42764-2	1	Spiral Blades - 655PM	Hojas en espiral - 655PM	Lames en spirale - 655PM	Lame a spirale- 655PM
1a	42755-2	1	Spiral Blades - 755PM	Hojas en espiral - 755PM	Lames en spirale - 755PM	Lame a spirale -755PM
1b	42765-2	1	Spiral Blades - 855PM	Hojas en espiral - 855PM	Lames en spirale - 855PM	Lame a spirale -855PM
2	42801-2	2	Filler Spiral	Placa de relleno de espiral	Élément de remplissage en spirale	Inserto spirale
3	24108-2	2	Blade End	Extremo de hoja	Extrémité de lame	Lato lama
4	80041	6	Bolt CRBLT 3/8-16 x 1-1/4 ZN	Perno	Boulon	Bullone
5	80042	6	Nut NUTFX 3/8-16 ZN	Tuerca	Écrou	Dado
6	80043	6	Washer WSHR 3/8 WROT ZN	Arandela	Rondelle	Rondella
7	80051	2	Nut NUTNY 1/2-13 ZN	Tuerca	Écrou	Dado
8	80114	4	Nut NUTNY 5/16-18 ZN	Tuerca	Écrou	Dado
9	80159	4	Screw - HHCS 5/16-18 x 3/4 GR5 ZN	Tornillo	Vis	Vite
10	80405	2	Screw - HHCS 1/2-13 x 2-3/4 GR5 ZN	Tornillo	Vis	Vite

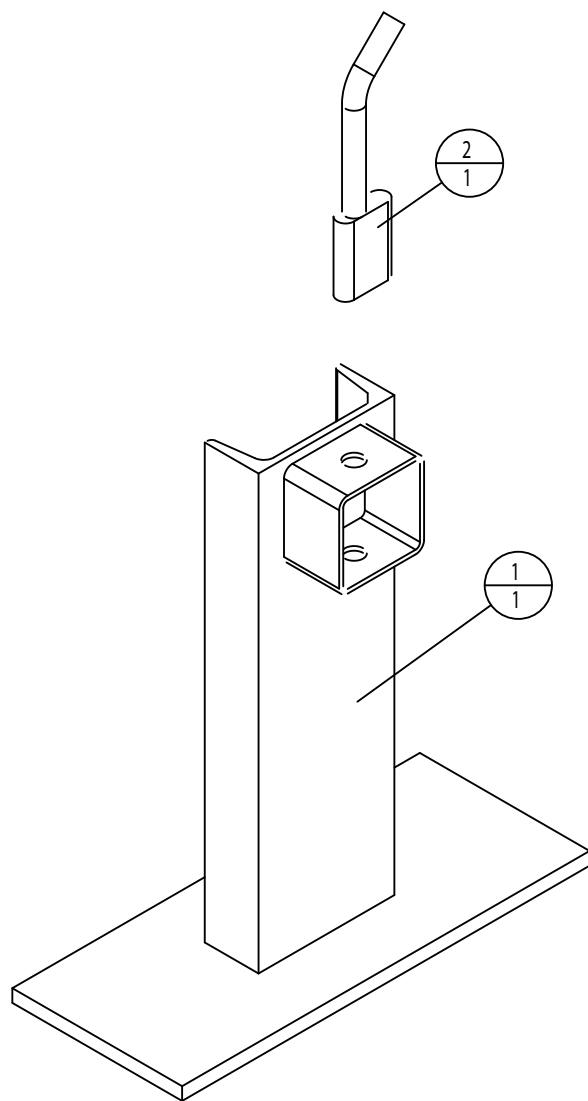




**SPRING AXLE ASSEMBLY (OPTIONAL)**  
**CONJUNTO DE EJE DE RESORTE (OPCIONAL)**  
**ESSIEU A RESSORT (EN OPTION)**  
**GRUPPO MOLLA ASSALE (IN OPZIONE)**

Item	Part No.	Qty	Description	Descripción	Description	Descrizione
1	21512-2	1	Axle Spring Option (655PM, 755PM)	Eje de resorte opcional	Essieu à ressort en option	Opzione molla assale
1a	21460-2	1	Axle Spring 56 inch Option (855PM, 955PM)	Eje de resorte, 56 in.	Essieu à ressort 56 inches	Molla assale 56 in
2	26195	2	U-BOLT	Perno en U	Étrier fileté	Bullone ad U
3	26949-2	2	Bracket Axle Spring	Soporte de eje de resorte	Support d'essieu à ressort	Staffa molla assale
4	26971-2	2	Spring Leaf 16in	Resorte	Ressort	Molla
5	32052	2	Seal Wheel Hub	Sello de cubo de rueda	Joint de moyeu de roue	Guarnizione mozzo ruota
6	32233	4	Bearing RLR Taper 1.000	Cojinete de rodillos ahusados 1.000	Roulement à rouleaux coniques 1.000	Cuscinetto rullo conico 1.000
7	32306	2	Tire and Rim 4.80 X 12 655PM, 755PM	Neumático y aro 4.80 x 12	Pneu et jante 4.80 x 12	Pneumatico e cerchione 4.80 X 12
7a	32307	2	Tire and Rim 6.50 X 13 855PM, 955PM	Neumático y aro 6.50 x 13	Pneu et jante 6.50 x 13	Pneumatico e cerchione 6.50 X 13
8	34501	2	Hub/cap and nuts	Cubo de 4 pernos con cojinete ahusado	Moyeu à 4 boulons avec roulement conique	Mozzo a 4 bulloni con cuscinetto conico
9	34573	2	Dust Cap	Tapa contra polvo	Capuchon antipoussière	Tappo parapolvere
10	34972	2	Spring Comp. .24 OD x 1-1/4	Resorte espiral	Spire de ressort	Molla bobina
11	39190	8	Lug Stud 1/2-20 x 1 7/32 LG	Espárrago 1/2-20 x 1-7/32 largo	Goujon de roue 1/2-20 x 1-7/32 de long	Prigioniero cieco 1/2-20 x 1 7/32 lungh.
12	80045	8	Nut LGNUT 1/2-20 ZN	Tuerca	Écrou	Dado
13	80051	16	Nut NUTNY 1/2-13 ZN	Tuerca	Écrou	Dado
14	80052	2	Screw HHCS 1/2-13 X 6-1/2	Tornillo	Vis	Vite
15	80054	2	Nut NUTFX 3/4-16 ZN	Tuerca	Écrou	Dado
16	80075	4	Screw HHCS 1/2-13 X 1-1/2	Tornillo	Vis	Vite
17	80316	2	Pin PINCT 1/8 X 1-1/2 ZN	Pasador	Goujon	Spina
18	80344	2	Washer WSHR 3/4 SAE ZN	Arandela	Rondelle	Rondella
^	22162	1	Axle Assembly 655PM, 755PM (Includes 1, 5, 8, 9, 17, 18)	Conjunto de eje	Essieu	Gruppo assale
^	22069	1	Axle Assembly 855PM, 955PM (Includes 1a, 5, 8, 9, 17, 18)	Conjunto de eje	Essieu	Gruppo assale

^ Not Shown  
 ^ No se ilustra  
 ^ Non représenté  
 ^ Non illustrato





**LOCKING LEG**  
**PATA DE TRABA**  
**PIED VERROUILLABLE**  
**GAMBA DI BLOCCAGGIO**

Item	Part No.	Qty	Description	Descripción	Description	Descrizione
1	57811BD-2	1	Weld Leg Locking MdPM	Miembro soldado de pata de traba MdPM	Pied verrouillable soudé MdPM	Saldatura gamba bloccaggio MdPM
2	57815BD	1	Lock Pin Leg	Pasador de pata de traba	Pied à axe de verrouillage	Perno bloccaggio gamba
3^	57817BD	1	Kit Leg Locking MdPM (Includes items 1, 2 & 4)	Juego de pata de traba MdPM (incluye artículos 1, 2 y 4)	Kit de pied verrouillable MdPM (comprend les éléments 1, 2 et 4)	Kit gamba bloccaggio MdPM (include gli elementi 1, 2 e 4)
4^	55675BD	1	Decal Locking Leg	Etiqueta de pata de traba	Autocollant, pied verrouillable	Adesivo gamba bloccaggio

^ Not Shown

^ No se ilustra

^ Non représenté

^ Non illustrato



Item	Part No.	Qty	Description	Descripción	Description	Descrizione
^	21047	1	Kit Mixer 655PM, 755PM, 855PM Blades Rubber	Juego de hojas de caucho	Jeu de lames en caoutchouc	Gruppo lame gomma
Includes all Short and Long Rubber Blades Incluye todas las hojas de caucho cortas y largas Comprend toutes les lames en caoutchouc courtes et longues Include tutte le lame gomma corte e lunghe						
^	23086	1	Kit Mixer MdPM Hardware Paddle Blades	Juego de tornillería de hojas de paleta	Kit de boulonnerie des lames de palette	Kit viteria lame paletta
Includes All Hardware for Rubber or Steel Blades Incluye toda la tornillería para las hojas de caucho o de acero Comprend toute la boulonnerie pour les lames en caoutchouc ou en acier Include tutta la viteria per lame in gomma o in acciaio						
^	21065	1	Kit Mixer 655PM, 755PM, 855PM Steel Blades	Juego de hojas de acero	Jeu de lames en acier	Gruppo lame acciaio
Includes all Short and Long Steel Blades Incluye todas las hojas de acero cortas y largas Comprend toutes les lames en acier courtes et longues Include tutte le lame acciaio corte e lunghe						
^	21048	1	Kit Mixer 655PM, 755PM, 855PM Backer Bars	Juego de barras de respaldo	Jeu de barres d'appui	Gruppo barre di base
Includes all Short and Long Backer Bars Incluye todas las barras de respaldo cortas y largas Comprend toutes les barres d'appui courtes et longues Include tutte le barre di base corte e lunghe						
^	20051	1	Kit Mixer 955 PM Blades Rubber	Juego de hojas de caucho	Jeu de lames en caoutchouc	Gruppo lame gomma
Includes all Short and Long Rubber Blades Incluye todas las hojas de caucho cortas y largas Comprend toutes les lames en caoutchouc courtes et longues Include tutte le lame gomma corte e lunghe						
^	20052	1	Kit Mixer 955PM Blades Steel	Juego de hojas de acero	Jeu de lames en acier	Gruppo lame acciaio
Includes all Short and Long Steel Blades Incluye todas las hojas de acero cortas y largas Comprend toutes les lames en acier courtes et longues Include tutte le lame acciaio corte e lunghe						
^	20053	1	Kit Mixer 955PM Backer Bars	Juego de barras de respaldo 955PM	Jeu de barres d'appui 955PM	Gruppo barre di base 955PM
Includes all Short and Long Backer Bars Incluye todas las barras de respaldo cortas y largas Comprend toutes les barres d'appui courtes et longues Include tutte le barre di base corte e lunghe						
^	21199	1	Kit Mixer 655pm, 755PM, 855PM Paddle Assy	Conjunto de paletas	Palettes	Gruppo paletta
Includes All Paddle Welds, Rubber Blades, Backer Bars, Mounting Clamps and Hardware Incluye todos los miembros soldados de paletas, hojas de caucho, barras de respaldo, abrazaderas de montaje y tornillería Comprend toutes les palettes soudées, les lames en caoutchouc, les barres d'appui, les colliers de montage et la boulonnerie Include tutte le saldature paletta, lame gomma, barre di base, fascette di montaggio e viteria						
^	20054	1	Kit Mixer 955PM Paddle Assy	Conj. de tambor y paletas 955PM	Tambour et palettes 955PM	Tamburo e gruppo paletta 955PM
Includes All Paddle Welds, Rubber Blades, Backer Bars, Mounting Clamps and Hardware Incluye todos los miembros soldados de paletas, hojas de caucho, barras de respaldo, abrazaderas de montaje y tornillería Comprend toutes les palettes soudées, les lames en caoutchouc, les barres d'appui, les colliers de montage et la boulonnerie Include tutte le saldature paletta, lame gomma, barre di base, fascette di montaggio e viteria						

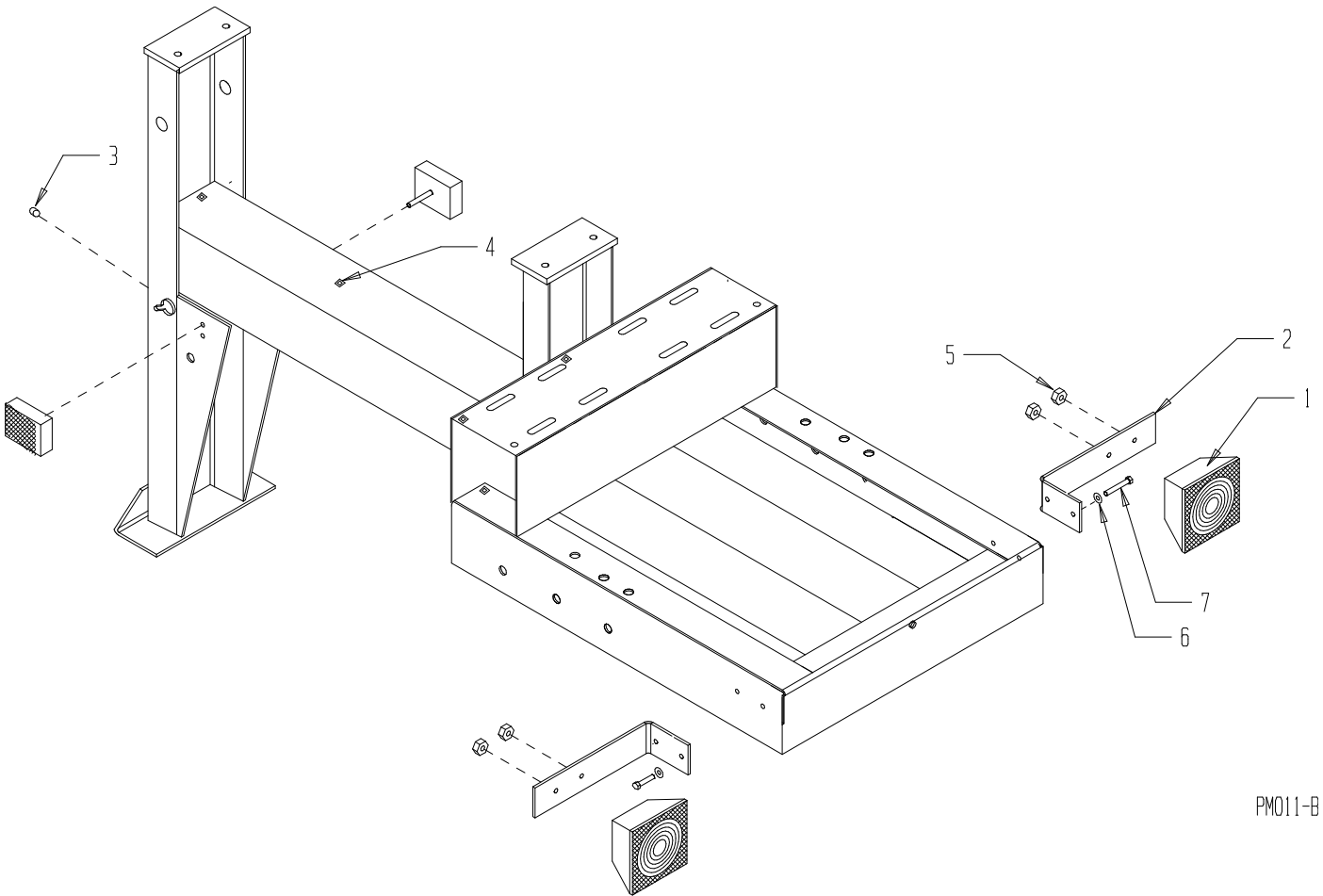
- ^ Not Shown
- ^ No se ilustra
- ^ Non représenté
- ^ Non illustrato



**KIT DRUM & PADDLE ASSEMBLY**  
**JUEGO DE TAMBOR Y CONJUNTO DE PALETAS**  
**KIT DE TAMBOUR ET PALETTES**  
**KIT TAMBURO E GRUPPO PALETTA**

Item	Part No.	Qty	Description	Descripción	Description	Descrizione
^	23181	1	Kit Mixer 655PM Drum Paddle Assy	Conj. de tambor y paletas 655PM	Tambour et palettes 655PM	Tamburo e gruppo paletta 655PM
<p>Includes Drum, Paddles, Rubber Blades, Bearings, Seals and Bullgear            Incluye el tambor, paletas, hojas de caucho, cojinetes, sellos y engranaje principal            Comprend le tambour, les palettes, les lames en caoutchouc, les roulements, les joints et la couronne principale            Include tamburo, palette, lame gomme, cuscinetti, guarnizioni e riduttore</p>						
^	23182	1	Kit Mixer 755PM Drum Paddle Assy	Conj. de tambor y paletas 755PM	Tambour et palettes 755PM	Tamburo e gruppo paletta 755PM
<p>Includes Drum, Paddles, Rubber Blades, Bearings, Seals and Bullgear            Incluye el tambor, paletas, hojas de caucho, cojinetes, sellos y engranaje principal            Comprend le tambour, les palettes, les lames en caoutchouc, les roulements, les joints et la couronne principale            Include tamburo, palette, lame gomme, cuscinetti, guarnizioni e riduttore</p>						
^	23183	1	Kit Mixer 855PM Drum Paddle Assy	Conj. de tambor y paletas 855PM	Tambour et palettes 855PM	Tamburo e gruppo paletta 855PM
<p>Includes Drum, Paddles, Rubber Blades, Bearings, Seals and Bullgear            Incluye el tambor, paletas, hojas de caucho, cojinetes, sellos y engranaje principal            Comprend le tambour, les palettes, les lames en caoutchouc, les roulements, les joints et la couronne principale            Include tamburo, palette, lame gomme, cuscinetti, guarnizioni e riduttore</p>						
^	20055	1	Kit Mixer 955PM Drum Paddle Assembly	Conj. de tambor y paletas 955PM	Tambour et palettes 955PM	Tamburo e gruppo paletta 955PM
<p>Includes Drum, Paddles, Rubber Blades, Backer Bars, Mounting Clamps and Hardware.            Incluye el tambor, paletas, hojas de caucho, barras de respaldo, abrazaderas de montaje y tornillería            Comprend le tambour, les palettes, les lames en caoutchouc, les barres d'appui, les colliers de montage et la boulonnerie            Include tamburo, palette, lame gomme, barre di base, fascette di montaggio e viteria</p>						
^	22876	1	Kit Mixer 655PM Drum Spiral Blade Assy	Conjunto de tambor y paleta espiral de mezcladora 655PM	Kit de tambour et de lames en spirale 655PM pour malaxeur	Kit tamburo gruppo lame a spirale impastatrice 655PM
<p>Includes: Trunnions, EE and TPE, Blades Steel Short, Paddle shaft, Weld drum 655PM, Bullgear, Bearings, Seals, Bearing Housings, Weld Spiral Blade 655PM, Filler Blades and all Hardware.            Incluye: Muñones, EE y TPE, paletas de acero cortas, eje de paletas, tambor soldado 655PM, engranaje principal, cojinetes, sellos, cajas de cojinetes, paleta espiral soldada 655PM, paletas de tubo de llenado y toda la tornillería.            Comprend : Tourillons, EE et TPE, lames en acier courtes, arbre à palettes, tambour soudé 655PM, couronne principale, roulements, joints, logements de roulements, lame en spirale soudée 655PM, lames de remplissage et toute la boulonnerie.            Include: perni articolazione, EE e TPE, lame acciaio corte, albero paletta, tamburo con saldatura 655PM, ruota motrice, cuscinetti, guarnizioni, alloggiamenti cuscinetti, lama a spirale con saldatura 655PM, lame riempimento e tutti i dispositivi di fissaggio.</p>						
^	22877	1	Kit Mixer 755PM Drum Spiral Blade Assy	Conjunto de tambor y paleta espiral de mezcladora 755PM	Kit de tambour et de lames en spirale 755PM pour malaxeur	Kit tamburo gruppo lame a spirale impastatrice 755PM
<p>Includes: Trunnions, EE and TPE, Blades Steel Short, Paddle shaft, Weld drum 755PM, Bullgear, Bearings, Seals, Bearing Housings, Weld Spiral Blade 755PM, Filler Blades and all Hardware.            Incluye: Muñones, EE y TPE, paletas de acero cortas, eje de paletas, tambor soldado 755PM, engranaje principal, cojinetes, sellos, cajas de cojinetes, paleta espiral soldada 755PM, paletas de tubo de llenado y toda la tornillería.            Comprend : Tourillons, EE et TPE, lames en acier courtes, arbre à palettes, tambour soudé 755PM, couronne principale, roulements, joints, logements de roulements, lame en spirale soudée 755PM, lames de remplissage et toute la boulonnerie.            Include: perni articolazione, EE e TPE, lame acciaio corte, albero paletta, tamburo con saldatura 755PM, ruota motrice, cuscinetti, guarnizioni, alloggiamenti cuscinetti, lama a spirale con saldatura 755PM, lame riempimento e tutti i dispositivi di fissaggio.</p>						
^	22878	1	Kit Mixer 855PM Drum Spiral Blade Assy	Conjunto de tambor y paleta espiral de mezcladora 855PM	Kit de tambour et de lames en spirale 855PM pour malaxeur	Kit tamburo gruppo lame a spirale impastatrice 855PM
<p>Includes: Trunnions, EE and TPE, Blades Steel Short, Paddle shaft, Weld drum 855PM, Bullgear, Bearings, Seals, Bearing Housings, Weld Spiral Blade 855PM, Filler Blades and all Hardware.            Incluye: Muñones, EE y TPE, paletas de acero cortas, eje de paletas, tambor soldado 855PM, engranaje principal, cojinetes, sellos, cajas de cojinetes, paleta espiral soldada 855PM, paletas de tubo de llenado y toda la tornillería.            Comprend : Tourillons, EE et TPE, lames en acier courtes, arbre à palettes, tambour soudé 855PM, couronne principale, roulements, joints, logements de roulements, lame en spirale soudée 855PM, lames de remplissage et toute la boulonnerie.            Include: perni articolazione, EE e TPE, lame acciaio corte, albero paletta, tamburo con saldatura 855PM, ruota motrice, cuscinetti, guarnizioni, alloggiamenti cuscinetti, lama a spirale con saldatura 855PM, lame riempimento e tutti i dispositivi di fissaggio.</p>						

^ Not Shown ^ No se ilustra ^ Non représenté ^ Non illustrato



PM011-B



## TRAILER LIGHTS ASSEMBLY CONJUNTO DE LUCES DE REMOLQUE FEUX DE REMORQUE GRUPPO LUCI RIMORCHIO

Item	Part No.	Qty	Description	Descripción	Description	Descrizione
1	36002	1	Kit Mixer CM PM Lights Trailer	Juego de luces de remolque	Kit de feux de remorque	Kit luci rimorchio
2	36003-2	2	Bracket Universal Lights Trailer	Escuadra universal de luces de remolque	Support universel de feux de remorque	Staffa universale luci rimorchio
3	32087	1	Bushing Nylon 5/16 ID x 3/8 OD	Buje de nylon, 5/16 D.I. x 3/8 D.E.	Bague en nylon 5/16 diam. int. x 3/8 diam. ext.	Boccola in nylon 5/16 D <sub>i</sub> x 3/8 D <sub>e</sub>
4	57622	10	Adhesive Wire Clip	Adhes., pinza de alambre	Attache de fils adhésive	Clip filo adesiva
5	80236	10	Nut NUTKP 1/4 - 20 ZN	Tuerca	Écrou	Dado
6	80347	4	Washer WSHR 1/4 WROT ZN PL	Arandela	Rondelle	Rondella
7	80354	4	Screw HHCS 1/4-20 x 1 GR5 ZN	Tornillo	Vis	Vite
A^	48278	4	Term Fem .25 F-insul 14-16 AWG	Borne hembra, 0,25 F-aislado, calibre 14-16	Borne femelle 0,25 F-isol cal. 14-16	Terminale femmina 0,25 F-isolante 14-16
B^	48285	4	Term Male .25 F-insul 14-16 AWG	Borne macho, 0,25 F-aislado, calibre 14-16	Borne mâle 0,25 F-isol cal. 14-16	Terminale maschio 0,25 F-isolante 14-16



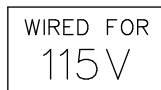
**WIRING SCHEMATIC 1.5HP 115V SINGLE PHASE**  
**DIAGRAMA ESQUEMÁTICO DE ALAMBRADO 1,5 HP 115 V MONOFÁSICO**  
**SCHÉMA DE CÂBLAGE 1,5 HP 115 V MONOPHASÉ**  
**SCHEMA ELETTRICO 1,5 HP 115 V MONOFASE**

**NOTE:**

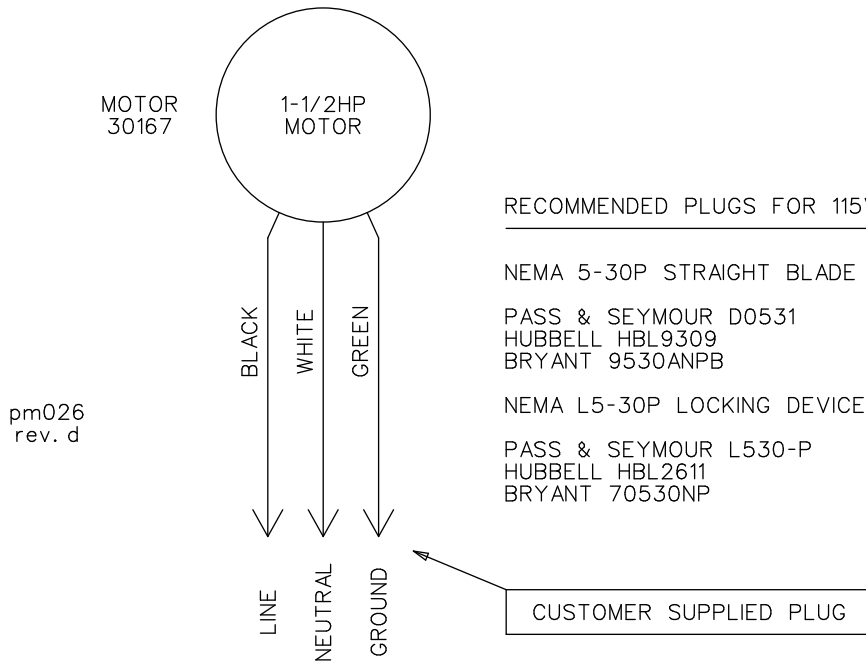
MOTOR IS CONFIGURABLE FOR 115V OR 230V OPERATION BY POSITIONING VOLTAGE SELECTOR ON MOTOR JUNCTION BOX.

PLACE SELECTOR IN 115V POSITION FOR 115V WIRING AS SHOWN BELOW.

DECAL  
55024



AFFIX DECAL TO MOTOR.



RECOMMENDED PLUGS FOR 115V 30A APPLICATIONS:

NEMA 5-30P STRAIGHT BLADE DEVICES:

PASS & SEYMOUR D0531  
HUBBELL HBL9309  
BRYANT 9530ANPB

NEMA L5-30P LOCKING DEVICES:

PASS & SEYMOUR L530-P  
HUBBELL HBL2611  
BRYANT 70530NP

115VAC (NOMINAL) 30A SINGLE PHASE SERVICE

CONNECT TO A PROPERLY GROUNDED AND PROTECTED ELECTRICAL SERVICE USING A 3-WIRE 10AWG (MINIMUM) EXTENSION CORD SUITABLE FOR OUTDOOR USE. REFER TO THE OPERATOR MANUAL FOR MORE INFORMATION.



# WIRING SCHEMATIC 1.5HP 230V SINGLE PHASE

## DIAGRAMA ESQUEMÁTICO DE ALAMBRADO 1,5 HP 230 V MONOFÁSICO

### SCHÉMA DE CÂBLAGE 1,5 HP 230 V MONOPHASÉ

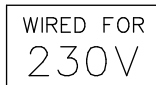
#### SCHEMA ELETTRICO 1,5 HP 230 V MONOFASE

**NOTE:**

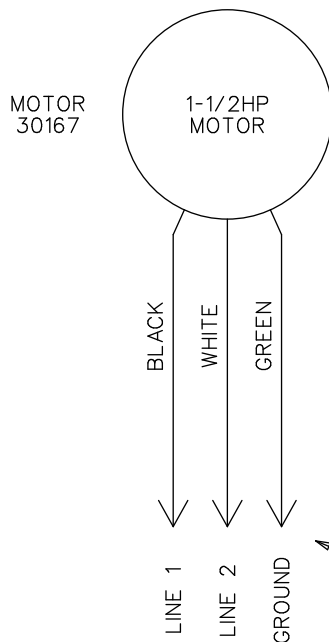
MOTOR IS CONFIGURABLE FOR 115V OR 230V OPERATION BY POSITIONING VOLTAGE SELECTOR ON MOTOR JUNCTION BOX.

PLACE SELECTOR IN 230V POSITION FOR 230V WIRING AS SHOWN BELOW.

DECAL  
55023



AFFIX DECAL TO MOTOR.



**RECOMMENDED PLUGS FOR 230V 15A APPLICATIONS:**

**NEMA 6-15P STRAIGHT BLADE DEVICES:**

PASS & SEYMOUR 5666-X  
HUBBELL HBL5666C  
BRYANT BRY5666NP

**NEMA L6-15P LOCKING DEVICES:**

PASS & SEYMOUR L615-P  
HUBBELL HBL4570C  
BRYANT 70615NP

CUSTOMER SUPPLIED PLUG

230VAC (NOMINAL) 15A SINGLE PHASE SERVICE

CONNECT TO A PROPERLY GROUNDED AND PROTECTED ELECTRICAL SERVICE USING A 3-WIRE 12AWG (MINIMUM) EXTENSION CORD SUITABLE FOR OUTDOOR USE. REFER TO THE OPERATOR MANUAL FOR MORE INFORMATION.



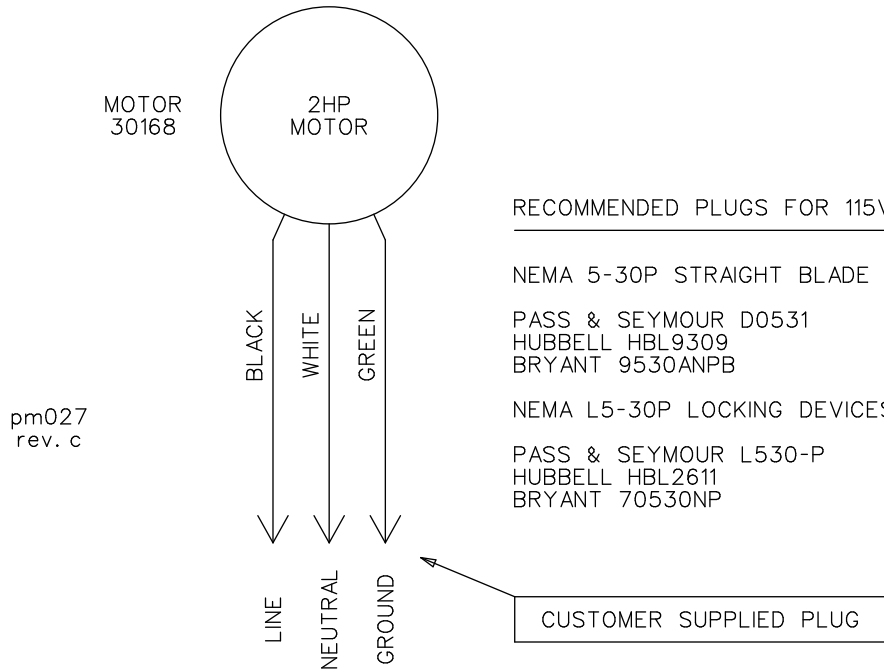
**WIRING SCHEMATIC 2HP 115V SINGLE PHASE**  
**DIAGRAMA ESQUEMÁTICO DE ALAMBRADO 2 HP 115 V MONOFÁSICO**  
**SCHÉMA DE CÂBLAGE 2 HP 115 V MONOPHASÉ**  
**SCHEMA ELETTRICO 2 HP 115 V MONOFASE**

**NOTE:**

MOTOR IS CONFIGURABLE FOR 115V OR 230V OPERATION BY POSITIONING VOLTAGE SELECTOR ON MOTOR JUNCTION BOX.

PLACE SELECTOR IN 115V POSITION FOR 115V WIRING AS SHOWN BELOW.

DECAL 55024 WIRED FOR  
115V AFFIX DECAL TO MOTOR.



RECOMMENDED PLUGS FOR 115V 30A APPLICATIONS:

NEMA 5-30P STRAIGHT BLADE DEVICES:

- PASS & SEYMOUR D0531
- HUBBELL HBL9309
- BRYANT 9530ANPB

NEMA L5-30P LOCKING DEVICES:

- PASS & SEYMOUR L530-P
- HUBBELL HBL2611
- BRYANT 70530NP

115VAC (NOMINAL) 30A SINGLE PHASE SERVICE

CONNECT TO A PROPERLY GROUNDED AND PROTECTED ELECTRICAL SERVICE USING A 3-WIRE 10AWG (MINIMUM) EXTENSION CORD SUITABLE FOR OUTDOOR USE.



**WIRING SCHEMATIC 2HP 230V SINGLE PHASE**  
**DIAGRAMA ESQUEMÁTICO DE ALAMBRADO 2 HP 230 V MONOFÁSICO**  
**SCHÉMA DE CÂBLAGE 2 HP 230V MONOPHASÉ**  
**SCHEMA ELETTRICO 2 HP 230 V MONOFASE**

**NOTE:**

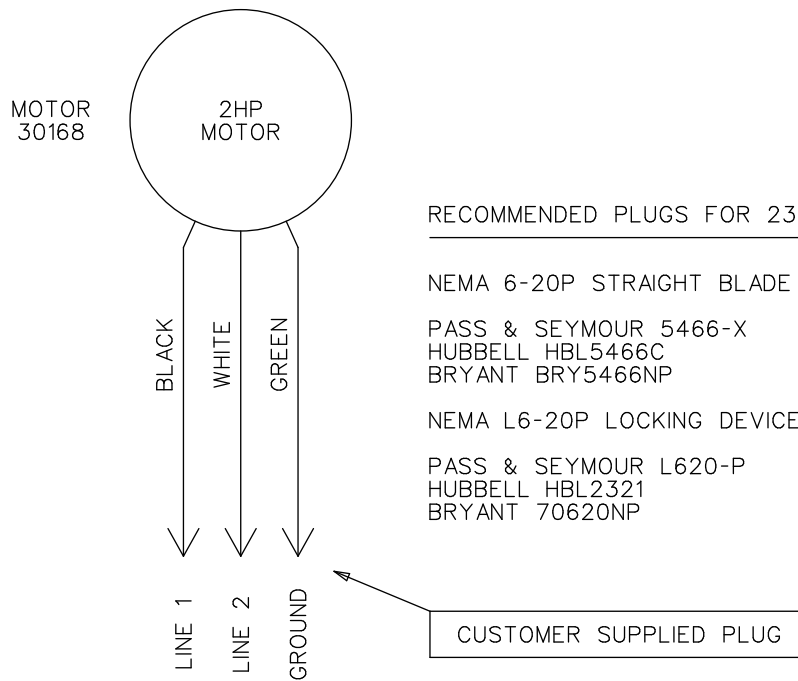
MOTOR IS CONFIGURABLE FOR 115V OR 230V OPERATION BY POSITIONING VOLTAGE SELECTOR ON MOTOR JUNCTION BOX.

PLACE SELECTOR IN 230V POSITION FOR 230V WIRING AS SHOWN BELOW.

DECAL  
55023

WIRED FOR  
**230V**

AFFIX DECAL TO MOTOR.



**RECOMMENDED PLUGS FOR 230V 20A APPLICATIONS:**

**NEMA 6-20P STRAIGHT BLADE DEVICES:**

- PASS & SEYMOUR 5466-X
- HUBBELL HBL5466C
- BRYANT BRY5466NP

**NEMA L6-20P LOCKING DEVICES:**

- PASS & SEYMOUR L620-P
- HUBBELL HBL2321
- BRYANT 70620NP

230VAC (NOMINAL) 20A SINGLE PHASE SERVICE

CONNECT TO A PROPERLY GROUNDING AND PROTECTED ELECTRICAL SERVICE USING A 3-WIRE 12AWG (MINIMUM) EXTENSION CORD SUITABLE FOR OUTDOOR USE. REFER TO THE OPERATOR MANUAL FOR MORE INFORMATION.

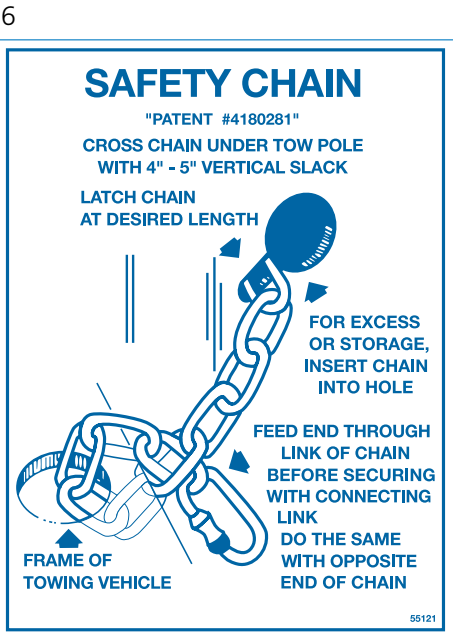


1 This engine has been tested with fuel treated with **STA-BIL®** to prevent gum and varnish residue in tank.

2 **NOTICE**  
Mixer blades are pre-set at the factory. Some field adjustment may be required to meet local preferences.  
55129



5 **GREASE WEEKLY**



- 7
- 
- STANDARD FEATURES**
- Spacious cowls with maximum ventilation for super cool engine performance
  - Patented drum bearings and seals with unconditional lifetime warranty
  - Strongest tow pole in the industry
  - Patented removable bearing and seal housing
  - Steel paddles with rubber blades
  - Patented Lift-Away guard
  - Safety chain with patented storage attachment
  - Wide towing axle on large mixers
  - High speed towing tires
  - Quick pierce bag splitter
  - Precision sealed bearings used throughout
  - Full length cowl hinge with 1/4" stainless steel pin
  - Choice of towing hitch: pintle, pin, stamped ball or forged ball hitches
- BUILT IN AMERICA FROM IDEAS BORN IN AMERICA**
- 



**DECAL IDENTIFICATION**  
**IDENTIFICACIÓN DE ETIQUETAS**  
**IDENTIFICATION DES AUTOCOLLANTS**  
**IDENTIFICAZIONE DEGLI ADESIVI**

Item	Part No.	Qty	Description	Descripción	Description	Descrizione
1	55214	1	Decal STA-BIL	Etiqueta - STA-BIL	Autocollant - STA-BIL	Adesivo - STA-BIL
2	55129	1	Tag Mixer Blade Adjustment	Rótulo - Ajuste de paletas mezcladoras	Étiquette - réglage des lames de malaxeur	Etichetta - regolazione lame impastatrice
3	55116	1	Decal Stone Eagle	Etiqueta de águila Stone	Autocollant aigle Stone	Adesivo aquila Stone
4	55259	1	Decal Stone Champion Steel Drum	Etiqueta - Tambor de acero Stone Champion	Autocollant - tambour en acier Stone Champion	Adesivo - tamburo acciaio Stone Champion
^	55402	1	Kit Decals Mixer Features ^Includes Decals 5-7 Below	Juego de etiquetas de características de mezcladora ^Incluye las etiquetas 5-7 siguientes	Kit d'autocollants des caractéristiques de la bétonnière ^Comprend les autocollants 5 à 7 ci-dessous	Kit adesivi caratteristiche impastatrice ^ Include gli adesivi 5-7 sotto indicati
5	55007	2	Decal Grease Weekly	Etiqueta - Engrasar semanalmente	Autocollant - graisser chaque semaine	Adesivo - lubrificazione settimanale
6	55119	1	Decal Standard Features	Etiqueta de características estándar	Autocollant des caractéristiques standard	Adesivo caratteristiche di serie
7	55121	1	Decal Safety Chain	Etiqueta de cadena de seguridad	Autocollant sur la chaîne de sûreté	Adesivo catena di sicurezza



1

 	<b>⚠ WARNING</b>
	<b>Moving parts can crush and cut.</b> Do not operate with guards open or removed. Shut off engine to clean or service. If equipped with electric motor, disconnect plug before cleaning or servicing.
	<b>⚠ ADVERTENCIA</b>
	<b>Las partes en movimiento pueden aplastar y cortar.</b> No haga funcionar el equipo con las guardas abiertas o si se han retirado. Apague el motor para limpiar o dar mantenimiento. Si el equipo tiene un motor eléctrico, desconecte el enchufe antes de dar mantenimiento.


2

 	<b>⚠ WARNING</b>
	<b>Moving parts can crush and cut.</b> Do not operate with guards open or removed. Shut off engine to clean or service. If equipped with electric motor, disconnect plug before cleaning or servicing.
	<b>⚠ ADVERTENCIA</b>
	<b>Las partes en movimiento pueden aplastar y cortar.</b> No haga funcionar el equipo con las guardas abiertas o si se han retirado. Apague el motor para limpiar o dar mantenimiento. Si el equipo tiene un motor eléctrico, desconecte el enchufe antes de dar mantenimiento.

3

 	<b>⚠ DANGER</b>
	<b>Fuel and fumes can explode and burn.</b> Stop engine and extinguish all flames and smoking materials before refueling. Use a safety can.
	<b>⚠ PELIGRO</b>
	<b>El combustible y los gases pueden explotar y arder.</b> Pare el motor y apague todas las llamas y los materiales para fumar antes de reabastecer el combustible. Utilice un recipiente de seguridad.

4

	<b>IMPORTANT</b>	<b>IMPORTANTE</b>
	<b>CLEANING INSTRUCTIONS</b> <ul style="list-style-type: none"> <li>• Keep drum guard closed.</li> <li>• Always keep guard lifter connected.</li> <li>• Keep drum in upright, mixing position.</li> <li>• Spray mixer with water before mix dries to remove accumulation.</li> <li>• Rotate drum to dump position to remove debris.</li> </ul>	<b>INSTRUCCIONES DE LIMPIEZA</b> <ul style="list-style-type: none"> <li>• Mantenga cerrada la guarda del tambor.</li> <li>• Mantenga siempre conectado el elevador de la guarda.</li> <li>• Mantenga el tambor en la posición de mezcla, hacia arriba.</li> <li>• Para retirar la acumulación de mezcla rocíe el mezclador con agua.</li> <li>• Para retirarla rote el tambor a la posición de vaciado.</li> </ul>


5

<b>NOTICE</b>
If safety or hazard decals or operator's manual are missing from this equipment, contact the manufacturer immediately at 1-800-888-9926 or (585) 229-5141
<b>AVISO</b>
Si las etiquetas de seguridad o peligro o el manual del operador faltan en este equipo, contactar inmediatamente al fabricante al 1-800-888-9926 o al (585) 229-5141.

7

<b>IMPORTANT</b>
<b>SAFETY INSTRUCTIONS</b> Read and understand the operator's manual and all safety labels before operating this machine. Only a trained person is to be permitted to operate this equipment. Training should include operation instruction under normal conditions and emergency situations. Personnel working on or near this equipment shall be instructed as to the location and operation of pertinent stopping devices. Under no circumstances are the safety characteristics of this equipment to be altered. Routine inspections and corrective/preventative maintenance measures are to be conducted to ensure that all guards and safety features are retained and function properly.
<b>IMPORTANTE</b>
<b>INSTRUCCIONES DE SEGURIDAD</b> Lea y entienda el manual del operador y todas las etiquetas de seguridad antes de operar esta máquina. Sólo se permite operar este equipo a las personas capacitadas. La capacitación debe incluir las instrucciones de operación bajo condiciones normales y situaciones de emergencia. El Personal que trabaja con o cerca de este equipo deberá ser instruido acerca de la ubicación y operación de los dispositivos de paro pertinentes. Bajo ninguna circunstancia se podrán alterar las características de seguridad de este equipo. Se deberán llevar a cabo inspecciones de rutina y medidas de mantenimiento correctivo / preventivo para asegurar que todas las guardas y características de seguridad sean retenidas y funcionen adecuadamente.

6

	<b>⚠ WARNING</b>
	<b>Read and understand operator's manual before using this machine.</b> Failure to follow operating instructions could result in personal injury or damage to equipment.
	<b>⚠ ADVERTENCIA</b>
	<b>Lea y entienda el manual del operador antes de utilizar esta máquina.</b> El no seguir las instrucciones de operación puede ocasionar lesiones personales o daños al equipo.



## DECAL IDENTIFICATION IDENTIFICACIÓN DE ETIQUETAS IDENTIFICATION DES AUTOCOLLANTS IDENTIFICAZIONE DEGLI ADESIVI

Item	Part No.	Qty	Description	Descripción	Description	Descrizione
^	55388	set	Kit Mixer Safety Decals ^ Includes Decals 1-7 Below	Juego de etiquetas de seguridad de mezcladora ^ Incluye las etiquetas 1-7 siguientes	Autocollants de sécurité du kit de malaxeur ^ Comprend les autocollants 1 à 7 ci-dessous	Kit adesivi sicurezza impastatrice ^ Include gli adesivi 1-7 sotto indicati
1	55010	1	Decal Warning Moving Parts External	Etiqueta - Piezas en movimiento, externas	Autocollant d'avertissement - pièces en mouvement externes	Adesivo avvertimento - parti mobili esterne
2	55011	1	Decal Warning Moving Parts Internal	Etiqueta - Piezas en movimiento, internas	Autocollant d'avertissement - pièces en mouvement internes	Adesivo avvertimento - parti mobili interne
3	55128	1	Decal Danger Fuel Flammable	Etiqueta - Peligro, combustible inflamable	Autocollant de danger - carburant inflammable	Adesivo di pericolo - combustibile infiammabile
4	55496	1	Decal Drum Cleaning Instructions	Etiqueta - Instrucciones de limpieza de tambor	Autocollant, - instructions de nettoyage du tambour	Adesivo - istruzioni di pulizia tamburo
5	55541	1	Decal Notice Missing Decals	Etiqueta - Estar atento a etiquetas faltantes	Autocollant d'avis, - autocollants manquants	Adesivo avvertenza - adesivi mancanti
6	55564	1	Decal Warning Read Manual	Etiqueta - Advertencia, leer el manual	Autocollant d'avertissement - lire le manuel	Adesivo avvertenza - leggere manuale
7	55565	1	Decal Safety Instructions	Etiqueta - Instrucciones de seguridad	Autocollant - consignes de sécurité	Adesivo - istruzioni di sicurezza



1

**IDLE ENGINE 5 MINUTES  
BEFORE STOPPING  
TO IMPROVE SERVICE LIFE**

DEJE FUNCIONAR EL MOTOR EN  
VACIO DURANTE 5 MINUTOS ANTES  
DE DETENERLO PARA EXTENDER SU  
VIDA DE SERVICIO.

55546

2

**CAUTION**

When equipment is not in use turn  
the fuel valve to the OFF position.

**PRECAUCIÓN**

Cuando el equipo no esté en uso  
gire la válvula de combustible a la  
posición OFF (apagado).

55570

3

**WIRED FOR  
230V**

55023

4

**WIRED FOR  
115V**

55024



**DECAL IDENTIFICATION  
IDENTIFICACIÓN DE ETIQUETAS  
IDENTIFICATION DES AUTOCOLLANTS  
IDENTIFICAZIONE DEGLI ADESIVI**

Item	Part No.	Qty	Description	Descripción	Description	Descrizione
1	55546	1	Decal Instruction Engine Idle	Etiqueta - Instrucciones de ralenti del motor	Autocollant d'instructions - ralenti	Adesivo di istruzioni - regime minimo
2	55570	1	Decal Caution Turn Off Valve	Etiqueta - Precaución, cerrar válvula	Autocollant de mise en garde - fermer le robinet	Adesivo attenzione - spegnimento valvola
3	55023	1	Decal Safety Wired for 230V	Etiqueta de seguridad - Alambrado para 230 V	Autocollant de sécurité Câblé pour 230 V	Adesivo di sicurezza cablato per 230 V
4	55024	1	Decal Safety Wired for 115V	Etiqueta de seguridad - Alambrado para 115 V	Autocollant de sécurité Câblé pour 460 V	Adesivo di sicurezza cablato per 115V