

# PARTS MANUAL

MANUAL DE REPUESTOS  
MANUEL DE PIÈCES DÉTACHÉES  
MANUALE DEI COMPONENTI



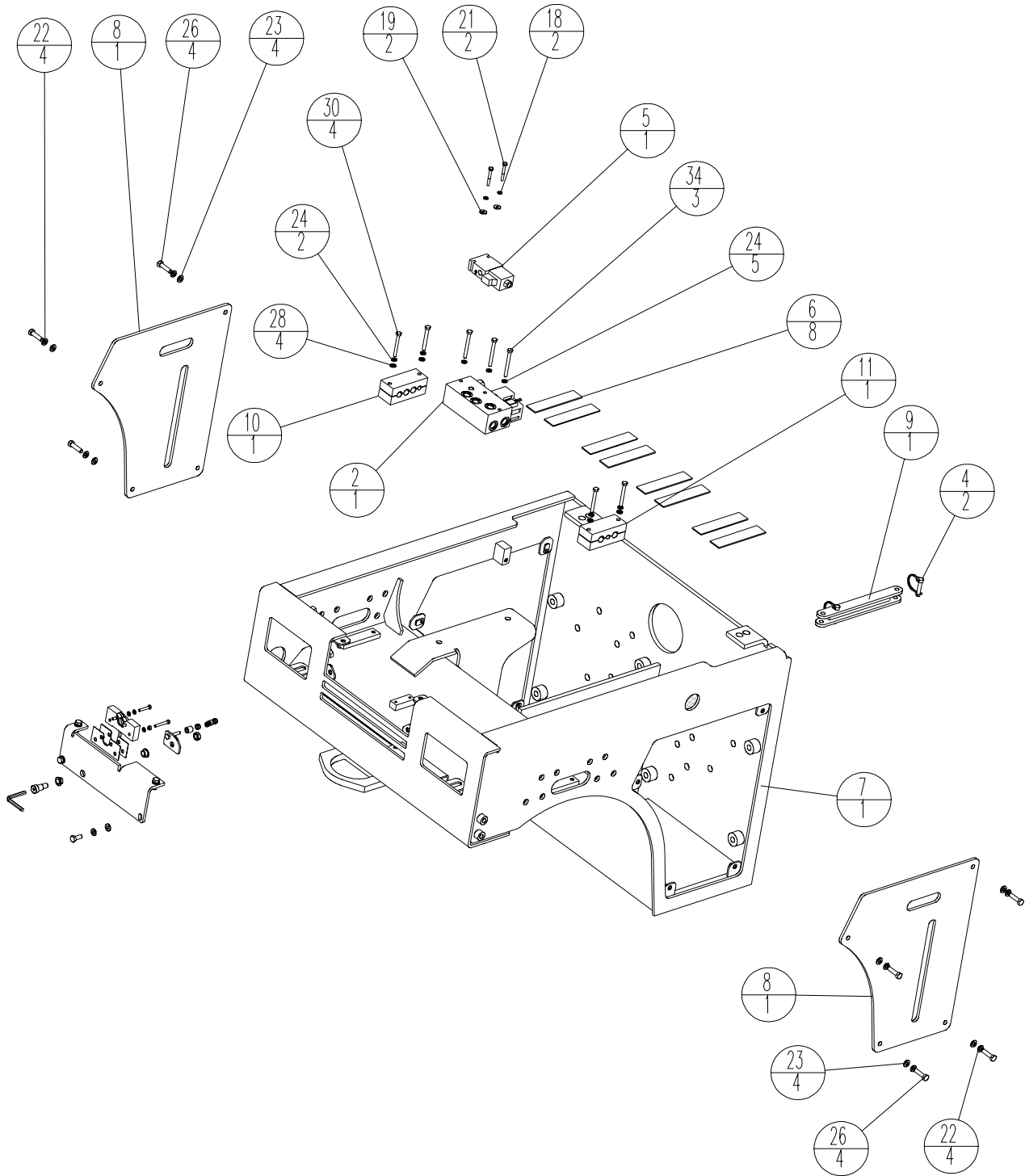
## WolfPac™ Vibratory Asphalt Roller

Compactadora de asfalto WolfPac™  
Rouleau vibrant pour asphalte WolfPac™  
Costipatore a piastra vibrante per asfalto WolfPac™

Model:  
Modelo: **WP6100R**  
Modèle:  
Modello:



**WOLF PAC 6100R**

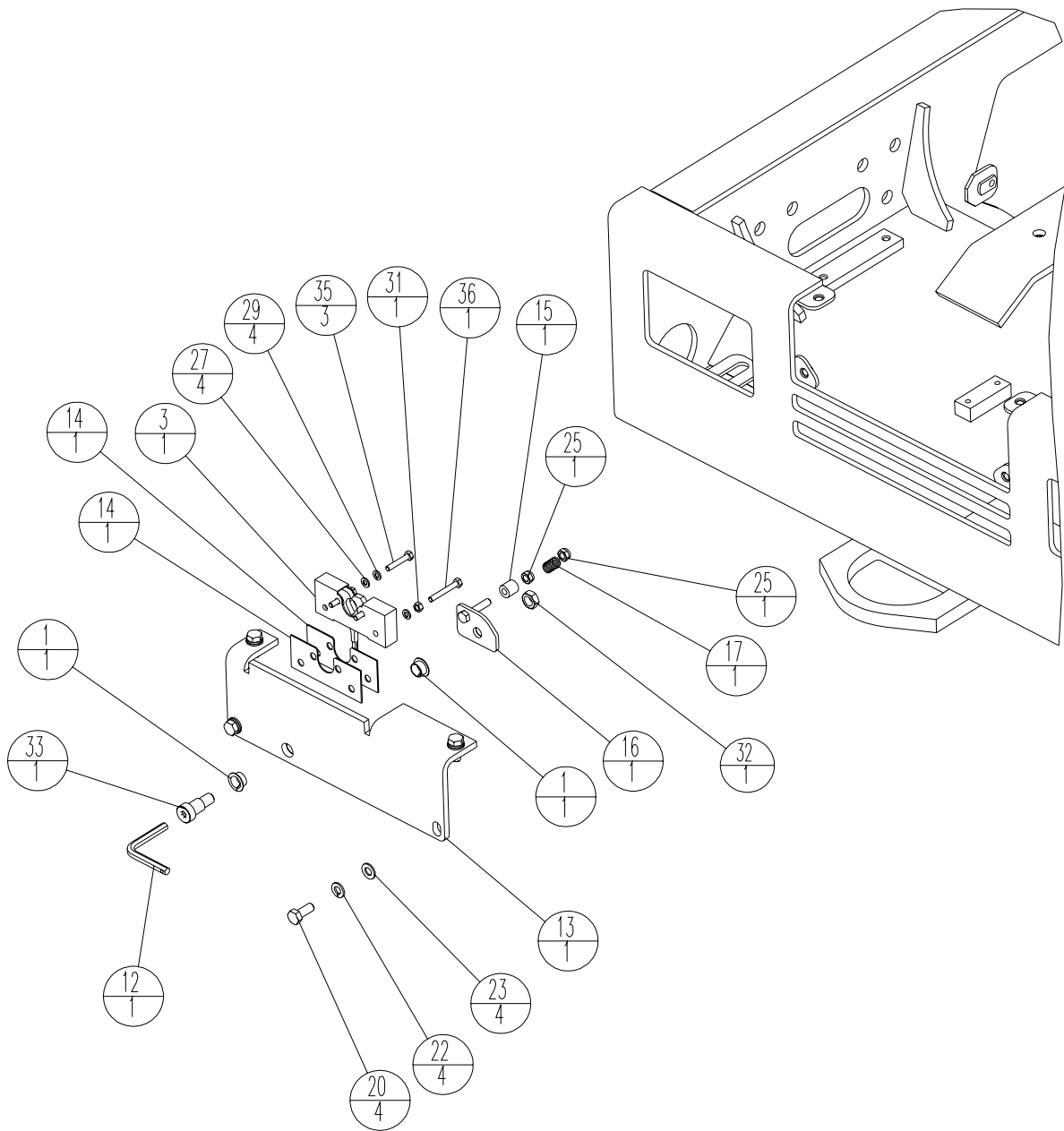




# FRONT FRAME BASTIDOR DELANTERO CHÂSSIS AVANT TELAIO ANTERIORE

Item	Part No.	Qty	Description	Descripción	Description	Descrizione
1	32116	2	Bushing Flange Nylon .62	Buje embridado de nylon, 0.62	Bague à bride en nylon 0.62	Boccola flangiata in nylon 0.62
2	32545	1	Manifold Eccentric	Excéntrica, colector	Collecteur d'excentrique	Eccentrico collettore
3	32672	1	Latch Rotor Two	Pestillo, rotor, dos	Loquet de rotor 2	Fermo rotore due
4	32707	2	Pin Snap Safety .38 OD x 1.50 Grip	Pasador de seguridad	Agrafe de sécurité	Spinotto di sicurezza a scatto
5	38689	1	Valve Solenoid 3Way 2Pos	Válvula de solenoide 3 vías 2 posiciones	Électrovanne à 2 pos. et 3 voies	Elettrovalvola a 3 vie e 2 posizioni
6	47244	8	Rubber RBR 60 Duro 1.5 x 6.75	Caucho	Caoutchouc	Gomma
7	57135-2	1	Weld Frame Front	Miembro soldado bastidor delantero	Châssis avant soudé	Saldatura telaio anteriore
8	57172-2	2	Cover Tank Access	Cubierta de acceso al tanque	Couvercle d'accès au réservoir	Coperchio accesso serbatoio
9	57462-2	1	Weld Bar Locking	Miembro soldado, barra de bloqueo	Barre de verrouillage soudée	Saldatura barra di bloccaggio
10	57466	1	Captivator Drive Drum	Captador, mando del tambor	Fixation d'entraînement de tambour	Fermacomando tamburo
11	57467	1	Captivator Eccentric Drum	Captador, excéntrica del tambor	Fixation de tambour excentrique	Ferma-eccentrico tamburo
12	57580	1	Hex Wrench	Llave hexagonal	Clé hexagonale	Chiave esagonale
13	57801-2	1	Weld Cover Pump	Cubierta de bomba soldada	Couvercle de pompe soudé	Saldatura coperchio pompa
14	57805	2	Shim Latch 16GA	Suplemento, pestillo, calibre 16	Cale de loquet cal. 16	Spessore fermo 16GA
15	57900-2	1	Tube Trip Latch	Tubo, pestillo de traba	Tube de déclenchement de loquet	Tubo chiusura di sicurezza
16	57901-2	1	Weld Plate Trip Latch	Placa soldada, pestillo de traba	Plaque soudée de déclenchement de loquet	Piastra saldata chiusura di sicurezza
17	57902	1	Spring Trip Latch	Resorte, pestillo de traba	Ressort de déclenchement de loquet	Molla chiusura di sicurezza
18	80116	2	Washer WSHRL ¼ MED Split ZN	Arandela	Rondelle	Rondella
19	80347	2	Washer WSHR WROT ¼ ZN	Arandela	Rondelle	Rondella
20	80618	4	Screw HHCS M10-1.5 x 25 8.8 ZN	Tornillo	Vis	Vite
*21	80709	2	Screw HHCS ¼-20 x 1 GR8 ZN	Tornillo	Vis	Vite
*22	80804	12	Washer WSHRL M10 Split ZN	Arandela	Rondelle	Rondella
23	80806	12	Washer WSHR Flat M10 x 20 ZN	Arandela	Rondelle	Rondella
24	80812	7	Washer WSHRL M8 Split ZN	Arandela	Rondelle	Rondella
25	80817	2	Nut NUTNY M8 -1.25 ZN	Tuerca	Écrou	Dado

\*Loctite 262

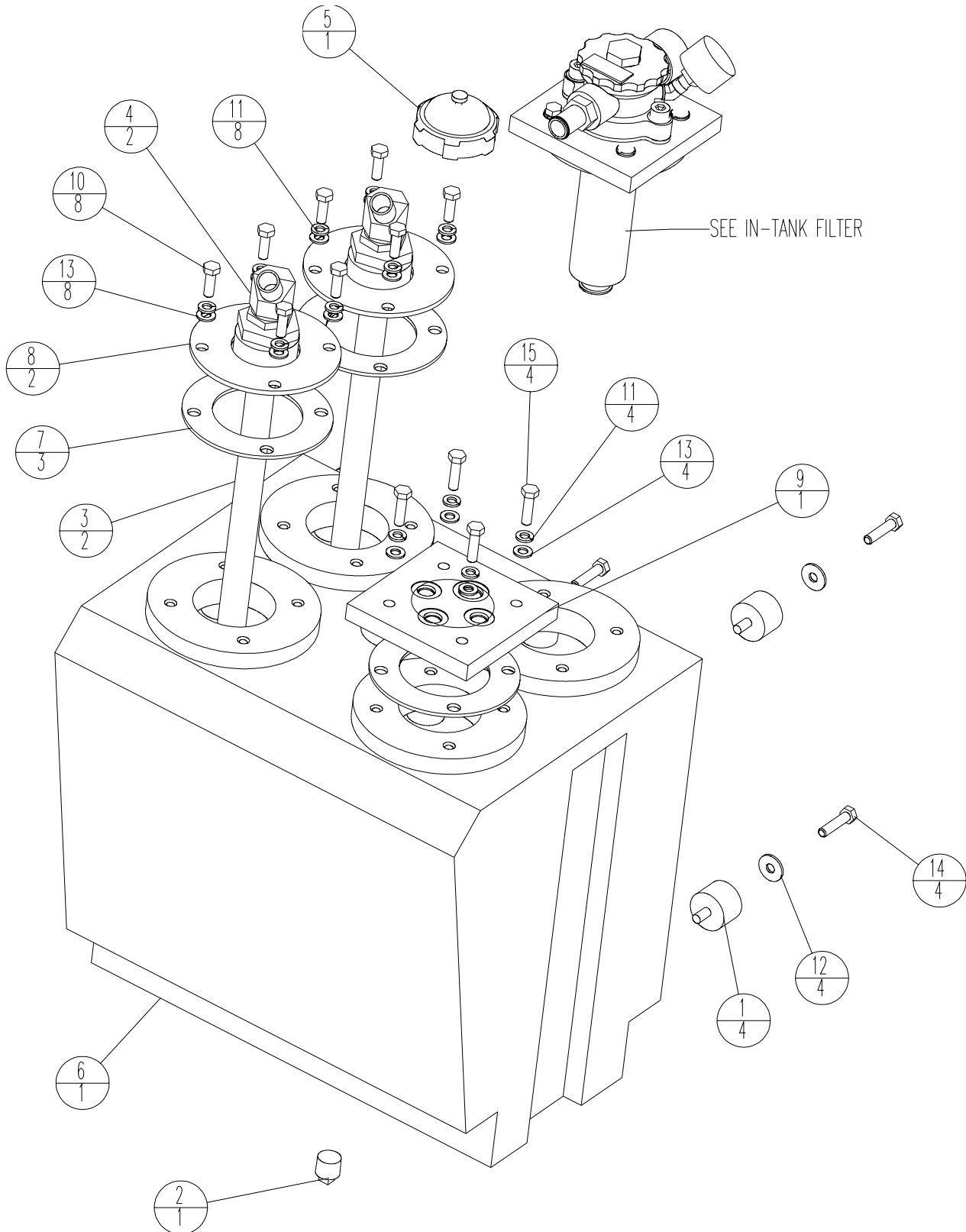




**FRONT FRAME**  
**BASTIDOR DELANTERO**  
**CHÂSSIS AVANT**  
**TELAIO ANTERIORE**

Item	Part No.	Qty	Description	Descripción	Description	Descrizione
26	80837	8	Screw HHCS M10-1.5 x 40 8.8 ZN	Tornillo	Vis	Vite
*27	80856	4	Washer WSHR Flat M6 x 12 ZN	Arandela	Rondelle	Rondella
28	80857	4	Washer WSHR Flat M8 x 16 ZN	Arandela	Rondelle	Rondella
29	80860	4	Washer WSHRL M6 Split ZN	Arandela	Rondelle	Rondella
30	80867	4	Screw HHCS M8-1.25 x 70 8.8 ZN	Tornillo	Vis	Vite
*31	81066	1	Nut NUTFX M6-1.0 ZN	Tuerca	Écrou	Dado
32	81204	1	Nut NUTFX Jam ½-13 ZN	Tuerca	Écrou	Dado
*33	81216	1	Bolt SHSHB 5/8 x ¾ Blk	Perno	Boulon	Bullone
*34	81254	3	Screw HHCS M8-1.25 x 80 8.8 ZN	Tornillo	Vis	Vite
*35	81277	3	Screw HHCS M6-1 x 35 8.8 ZN	Tornillo	Vis	Vite
*36	81278	1	Screw HHCS M6-1 x 45 8.8 ZN	Tornillo	Vis	Vite

\*Loctite 262

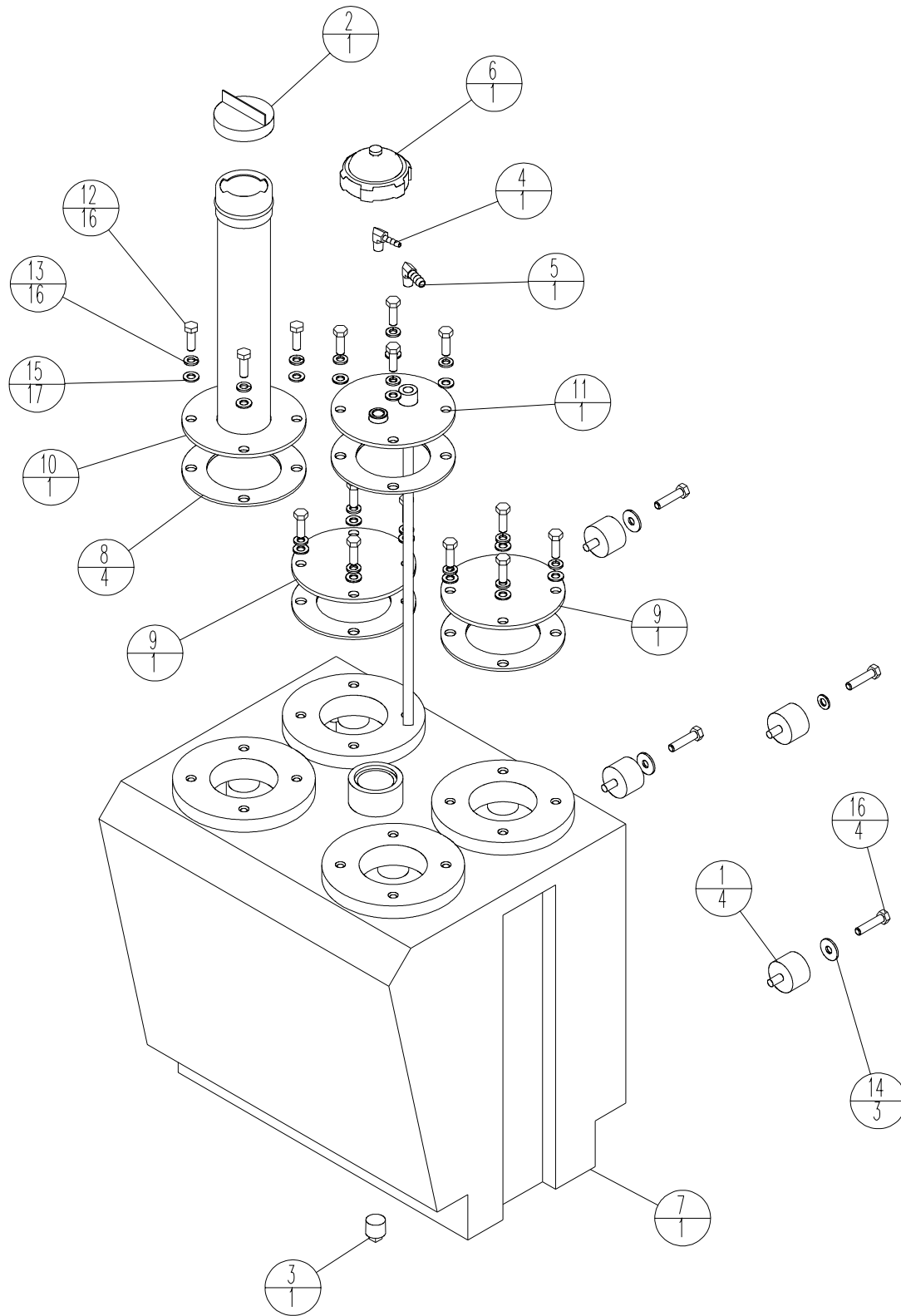




**HYDRAULIC TANK**  
**DEPÓSITO HIDRÁULICO**  
**RÉSERVOIR HYDRAULIQUE**  
**SERBATOIO IDRAULICO**

Item	Part No.	Qty	Description	Descripción	Description	Descrizione
*1	32625	4	Isolator 35 x 25 M8	Aislador	Isolateur	Smorzatore
2	46107	1	Plug 1/2NPT SQ HD BLK	Tapón	Bouchon	Tappo
3	46878	2	Tube Suction	Tubo de aspiración	Tube d'aspiration	Tubo di aspirazione
4	46981	2	Hydraulic Hose Fitting Ftg Hyd 45 3/4 Hose 1-1/16OR	Adaptador de manguera hidráulica	Raccord pour flexible hydraulique	Raccordo tubo flessibile olio idraulico
5	47643	1	Cap Fuel Plastic Black	Tapa de plástico de tanque de combustible, negra	Capuchon de carburant en plastique noir	Tappo nero in plastica serbatoio
6	57100	1	Tank Fuel/Hyd 11.3 Gallons	Tanque combustible/hidr. 11.3 gal	Réservoir de carburant/hydraulique 11.3 gallons	Serbatoio carburante/olio idraulico, 11.3 Gallons
7	57107	3	Gasket Tank	Empaquetadura de tanque	Joint de réservoir	Guarnizione serbatoio
8	57110-2	2	Weld Flange -20 Coupling	Miembro soldado de brida - acoplamiento 20	Bride soudée - accouplement 20	Flangia saldata - Raccordo 20
9	57263	1	Cap Hydraulic Return	Tapa retorno hidráulico	Capuchon de retour hydraulique	Tappo condotto ritorno olio idraulico
*10	80087	8	Screw HHCS M8-1.25 x 25 8.8 ZN	Tornillo	Vis	Vite
11	80812	12	Washer WSHRL M8 Split ZN	Arandela	Rondelle	Rondella
12	80813	4	Washer WSHR Flat M8 x 24 ZN	Arandela	Rondelle	Rondella
13	80857	12	Washer WSHR Flat M8 x 16 ZN	Arandela	Rondelle	Rondella
*14	80892	4	Screw HHCS M8-1.25 x 35 8.8 ZN	Tornillo	Vis	Vite
*15	80931	4	Screw HHCS M8-1.25 x 30 8.8 ZN	Tornillo	Vis	Vite

\* Loctite 262





# FUEL TANK

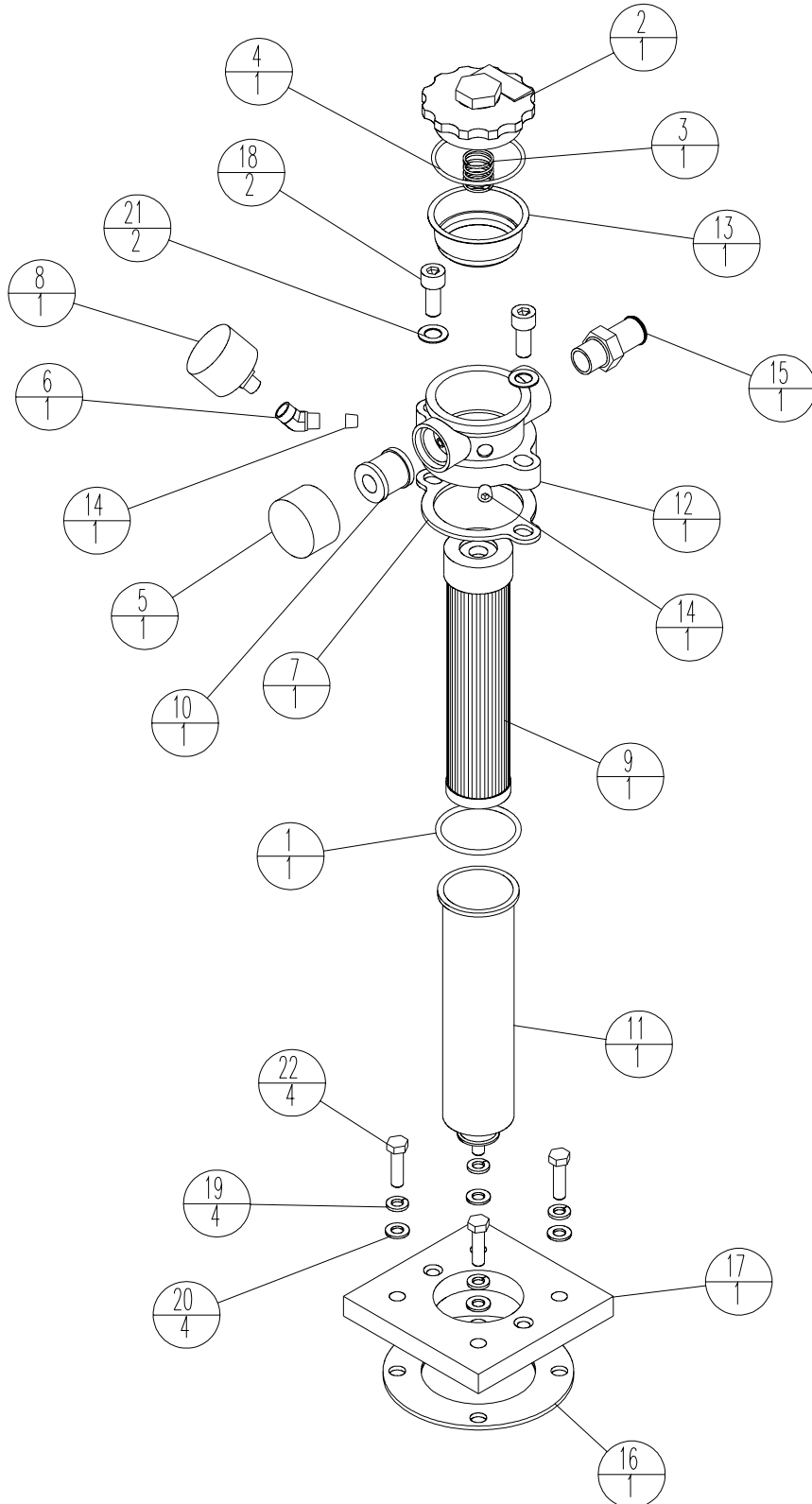
## TANQUE DE COMBUSTIBLE

### RÉSERVOIR DE CARBURANT

#### SERBATOIO CARBURANTE

Item	Part No.	Qty	Description	Descripción	Description	Descrizione
* 1	32625	4	Isolator 35 x 25 M8	Aislador	Isolateur	Smorzatore
2	46059	1	Cap Fuel Filler Neck	Tapa, cuello llenado comb.	Capuchon de la goulotte de remplissage de carburant	Tappo bocchettone di rifornimento carburante
3	46107	1	Plug 1/2NPT SQ HD BLK	Tapón	Bouchon	Tappo
4	47640	1	Fitting Hyd 90 3 HB 1/8 NPT	Adaptador	Raccord	Raccordo
5	47641	1	Fitting Hyd 90 5 HB 1/8 NPT	Adaptador	Raccord	Raccordo
6	47643	1	Cap Fuel Plastic Black	Tapa de plástico de tanque de combustible, negra	Capuchon de carburant en plastique noir	Tappo nero in plastica serbatoio
7	57100	1	Tank Fuel/Hyd 11.3 Gallons	Tanque combustible/hidr. 11.3 gal	Réservoir de carburant/hydraulique 11.3 gallons	Serbatoio carburante/olio idraulico, 11.3 Gallons
8	57107	4	Gasket Tank	Empaquetadura de tanque	Joint de réservoir	Guarnizione serbatoio
9	57108-2	2	Cover Tank Fill Opening	Cubierta, abertura llenado tanque	Couvercle d'ouverture de remplissage de réservoir	Coperchio apertura rabbocco serbatoio
10	57114-2	1	Weld Fuel Fill Neck	Miembro soldado, cuello llenado combustible	Goulotte de remplissage de carburant soudée	Saldatura bocchettone di rifornimento carburante
11	57116-2	1	Weld Inlet Fuel	Miembro soldado entrada combustible	Arrivée de carburant soudée	Saldatura condotto aspirazione carburante
* 12	80087	16	Screw HHCS M8-1.25 x 25 8.8 ZN	Tornillo	Vis	Vite
13	80812	16	Washer WSHRL M8 Split ZN	Arandela	Rondelle	Rondella
14	80813	3	Washer WSHR Flat M8 x 24 ZN	Arandela	Rondelle	Rondella
15	80857	17	Washer WSHR Flat M8 x 16 ZN	Arandela	Rondelle	Rondella
* 16	80892	4	Screw HHCS M8-1.25 x 35 8.8 ZN	Tornillo	Vis	Vite

\* Loctite 262

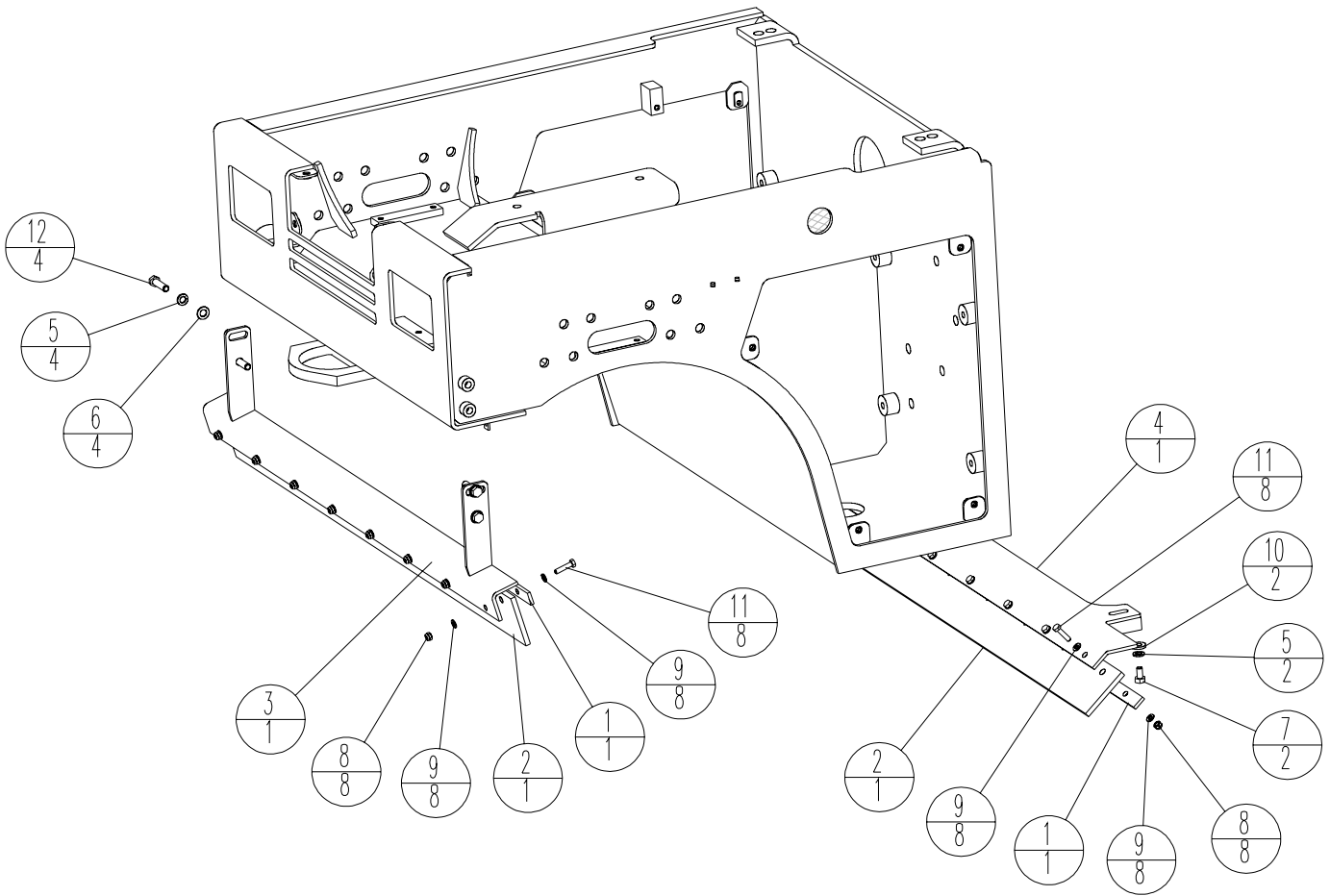




## IN TANK FILTER FILTRO DE TANQUE FILTRE IMMERGÉ FILTRO NEL SERBATOIO

Item	Part No.	Qty	Description	Descripción	Description	Descrizione
1	32457	1	O-Ring Bowl Hyd Filter	Anillo "O" tazón filtro hidr.	Joint torique de cuvette de filtre hydraulique	O-ring coppa filtro olio idraulico
2	32458	1	Cover Only Filter	Cubierta filtro únicam.	Couvercle de filtre seulement	Coperchio filtro
3	32459	1	Spring Hyd Filter	Resorte filtro hidr.	Ressort de filtre hydraulique	Molla filtro olio idraulico
4	32460	1	O-Ring Cover Hyd Filter	Anillo "O" cubierta filtro hidr.	Joint torique de couvercle de filtre hydraulique	O-ring coperchio filtro olio idraulico
5	32461	1	Cover Breather	Cubierta, respiradero	Reniflard de couvercle	Coperchio tubo di sfiato
6	32462	1	Fitting Ftg EL 45 1/8MPT x 1/8FTP	Adaptador	Raccord	Raccordo
7	32464	1	Gasket Hyd Filter	Empaquetadura, filtro hidr.	Joint de filtre hydraulique	Guarnizione filtro olio idraulico
8	36987	1	Gauge Hyd Filter Indicator	Medidor, indicador filtro hidr.	Indicateur de filtre hydraulique	Spia indicatore filtro olio idraulico
9	36988	1	Element Hyd Filter 10M	Elemento 10M filtro hidr.	Élément de filtre hydraulique 10M	Elemento filtro olio idraulico 10M
10	36989	1	Element Air Breather 10M	Elemento 10M respiradero	Élément de reniflard 10M	Elemento filtrante tubo di sfiato 10M
11	36997	1	Bowl Filter	Tazón de filtro	Cuvette de filtre	Coppa filtro
12	36998	1	Housing Head Filter	Caja, colector de filtro	Logement de tête de filtre	Alloggiamento testa filtro
13	36999	1	Guard Splash Filter	Protector salpicaduras de filtro	Défecteur de filtre	Paraspruzzi filtro
14	46011	2	Plug 1/8 NPT Hex Soc Blk	Tapón	Bouchon	Tappo
15	47580	1	Fitting Ftg Hyd 3/4 OR x 3/4 Hose	Adaptador	Raccord	Raccordo
16	57107	1	Gasket Tank	Empaquetadura de tanque	Joint de réservoir	Guarnizione serbatoio
17	57265	1	Spacer Filter Hydraulic	Espaciador filtro hidráulico	Pièce d'écartement de filtre hydraulique	Distanziatore filtro olio idraulico
*18	80803	2	Screw SHCS M10 -1.5 x 25 8.8 ZN	Tornillo	Vis	Vite
19	80812	4	Washer WSHRL M8 Split ZN	Arandela	Rondelle	Rondella
20	80857	4	Washer WSHR Flat M8 x 16 ZN	Arandela	Rondelle	Rondella
21	80876	2	Washer WSHR M10 Curved ZN	Arandela	Rondelle	Rondella
*22	80931	4	Screw HHCS M8 -1.25 x 30 8.8 ZN	Tornillo	Vis	Vite

\* Loctite 262

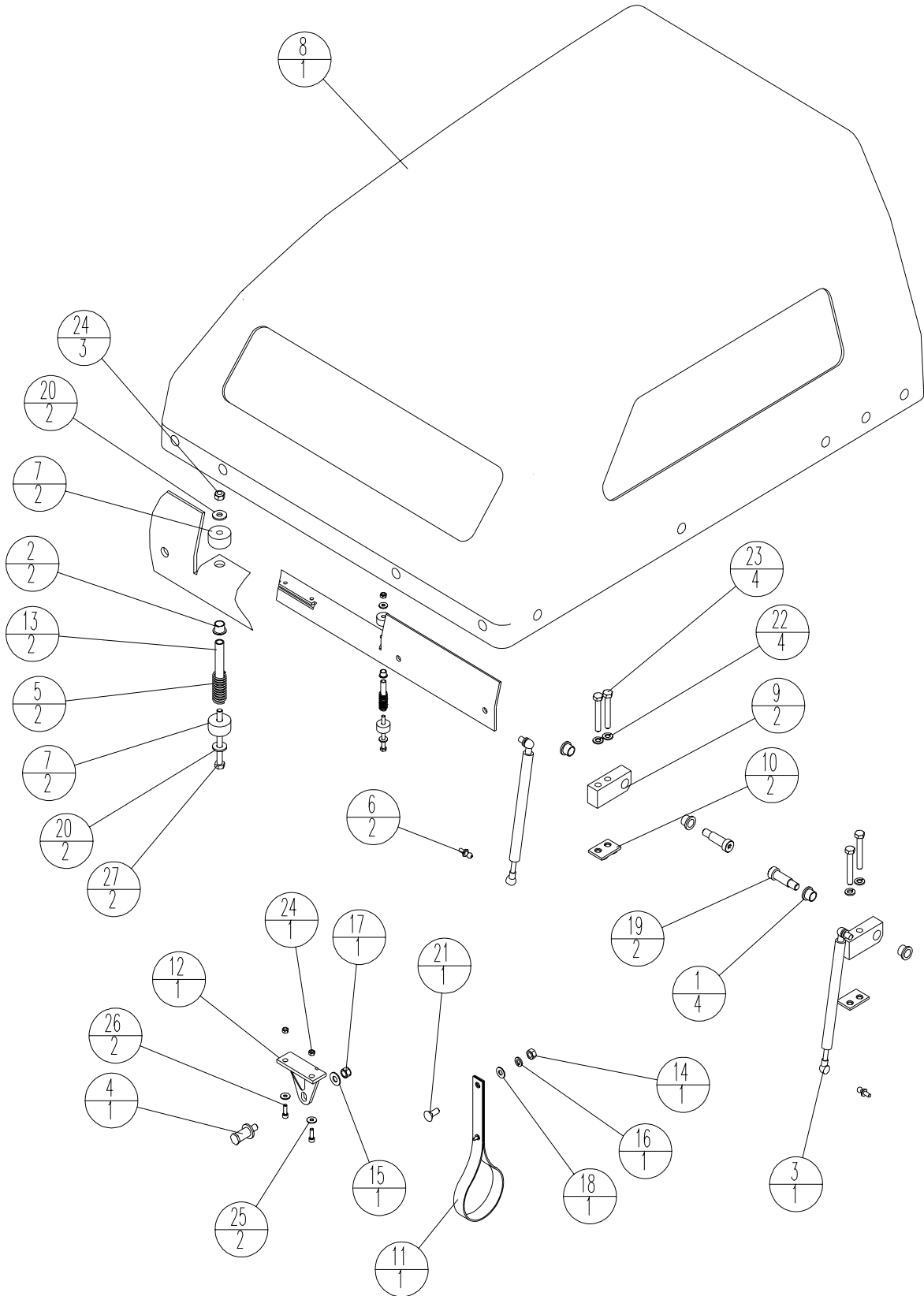




**FRONT SCRAPERS**  
**RASPADORES DELANTEROS**  
**RACLOIRS AVANT**  
**RASCHIATORI ANTERIORI**

Item	Part No.	Qty	Description	Descripción	Description	Descrizione
1	45546-2	2	Backer Scraper	Respaldo de raspador	Appui de racloir	Base raschiatore
2	45547	2	Scraper .375 x 4 x 47.125	Raspador	Racloir	Raschiatore
3	57490-2	1	Weld Scraper Outer Front	Miembro soldado exterior delantero raspador	Racloir extérieur avant soudé	Saldatura frontale esterno raschiatore
4	57579-2	1	Weld Plate Scraper	Miembro soldado placa raspador	Plaque soudée de racloir	Piastra saldata raschiatore
5	80805	6	Washer WSHRL M12 Split ZN	Arandela	Rondelle	Rondella
6	80807	4	Washer WSHR Flat M12 x 24 ZN	Arandela	Rondelle	Rondella
*7	80808	2	Screw HHCS M12-1.75 x 20 8.8 ZN	Tornillo	Vis	Vite
8	80817	16	Nut NUTNY M8-1.25 ZN	Tuerca	Écrou	Dado
9	80857	32	Washer WSHR Flat M8 x 16 ZN	Arandela	Rondelle	Rondella
10	80891	2	Washer WSHR Flat M12 x 28 ZN	Arandela	Rondelle	Rondella
*11	80892	16	Screw HHCS M8-1.25 x 35 8.8 ZN	Tornillo	Vis	Vite
*12	81086	4	Screw HHCS M12-1.75 x 45 8.8 ZN	Tornillo	Vis	Vite

\* Loctite 262

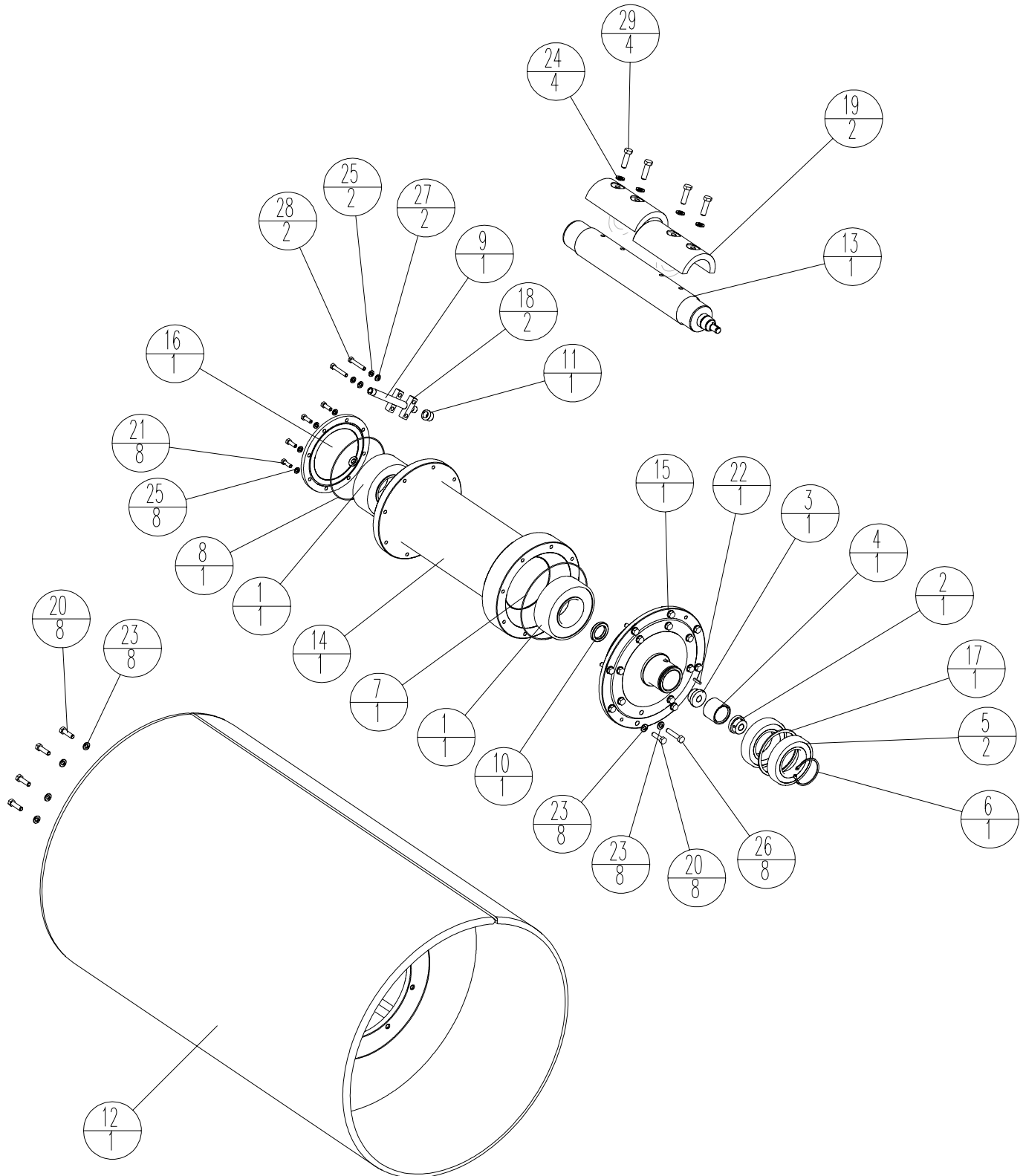




## HOOD ASSEMBLY CONJUNTO DEL CAPÓ CAPOT COFANO

Item	Part No.	Qty	Description	Descripción	Description	Descrizione
1	32349	4	Bearing Flanged .627ID x .625L	Cojinete embridado	Palier à bride	Cuscinetto flangiato
2	32466	2	Bearing Nyliner 3/8 ID	Cojinete Nyliner 3/8 D.I.	Palier Nyliner 3/8 diam. int.	Cuscinetto Nyliner D, 3/8
3	32613	1	Spring Gas	Resorte de gas	Ressort pneumatique	Ammortizzatore pneumatico
*4	32673	1	Pin Striker	Pasador, recibidor	Ergot d'entraînement	Percussore
5	32681	2	Spring Compression .600OD x 2.00LG	Resorte, compresión, 0.600 D.E. x 2.00 largo	Ressort de compression 0.600 diam. ext. x 2.00 long	Molla di compressione D. 0.600 x lung. 2.00
6	36572	2	Stud Ball 10mm 5/16-18 THRD	Bola espárrago 10 mm rosca 5/16-18	Rotule de 10 mm fileté 5/16-18	Prigioniero sferico 10 mm 5/16-18 FILET.
7	41016	4	Bumper Rbr 1 x 9/16	Parachoques de caucho	Tampon en caoutchouc	Paraurti di gomma
8	57208	1	Hood WP6100	Capó WP6100	Capot WP6100	Copertura WP6100
9	57238-2	2	Hinge Pivot Block	Bisagra bloque pivote	Cale de pivotement de charnière	Blocco di articolazione cerniera
10	57519-2	2	Weld Plate Nut Hinge	Miembro soldado placa tuerca bisagra	Plaque soudée d'écrou de charnière	Dado cerniera piastra saldata
11	57555	1	ASM Strap Pull Hood	Conjunto tira capó	Sangle de traction de capot ASM	Staffa sollevamento cofano ASM
12	57804-2	1	Bracket Striker Pin	Escuadra, pasador de recibidor	Support d'ergot d'entraînement	Staffa percussore
13	57912-2	2	Tube Bumper Hood	Tubo, amortiguador, capó	Tube de butée de capot	Tubo paraurti cofano
14	80042	1	Nut NUTFX 3/8-16 ZN	Tuerca	Écrou	Dado
15	80043	1	Washer WSHR WROT 3/8 ZN	Arandela	Rondelle	Rondella
16	80058	1	Washer WSHRL 3/8 Med Split ZN	Arandela	Rondelle	Rondella
*17	80079	1	Nut NUTNY 7/16-14 ZN	Tuerca	Écrou	Dado
18	80342	1	Washer WSHR SAE 3/8 ZN	Arandela	Rondelle	Rondella
*19	80505	2	Bolt SHSHB 5/8 x 1 1/2 Blk	Perno	Boulon	Bullone
20	80571	4	Washer WSHRL M10 Split ZN	Arandela	Rondelle	Rondella
*21	80587	1	Screw HHCS M6-1 x 16 8.8 ZN	Tornillo	Vis	Vite
22	80804	4	Washer WSHRL M10 Split ZN	Arandela	Rondelle	Rondella
*23	80839	4	Screw HHCS M10-1.5 x 70 8.8 ZN	Tornillo	Vis	Vite
24	80851	4	Nut NUTNY M6-1 ZN	Tuerca	Écrou	Dado
25	81181	2	Washer WSHR Flat M6 x 18 ZN	Arandela	Rondelle	Rondella
*26	81213	2	Screw SHCS M6-1 x 20 8.8 ZN	Tornillo	Vis	Vite
*27	81280	2	Screw HHCS M6-1 x 70 8.8 ZN	Tornillo	Vis	Vite

\* Loctite 262

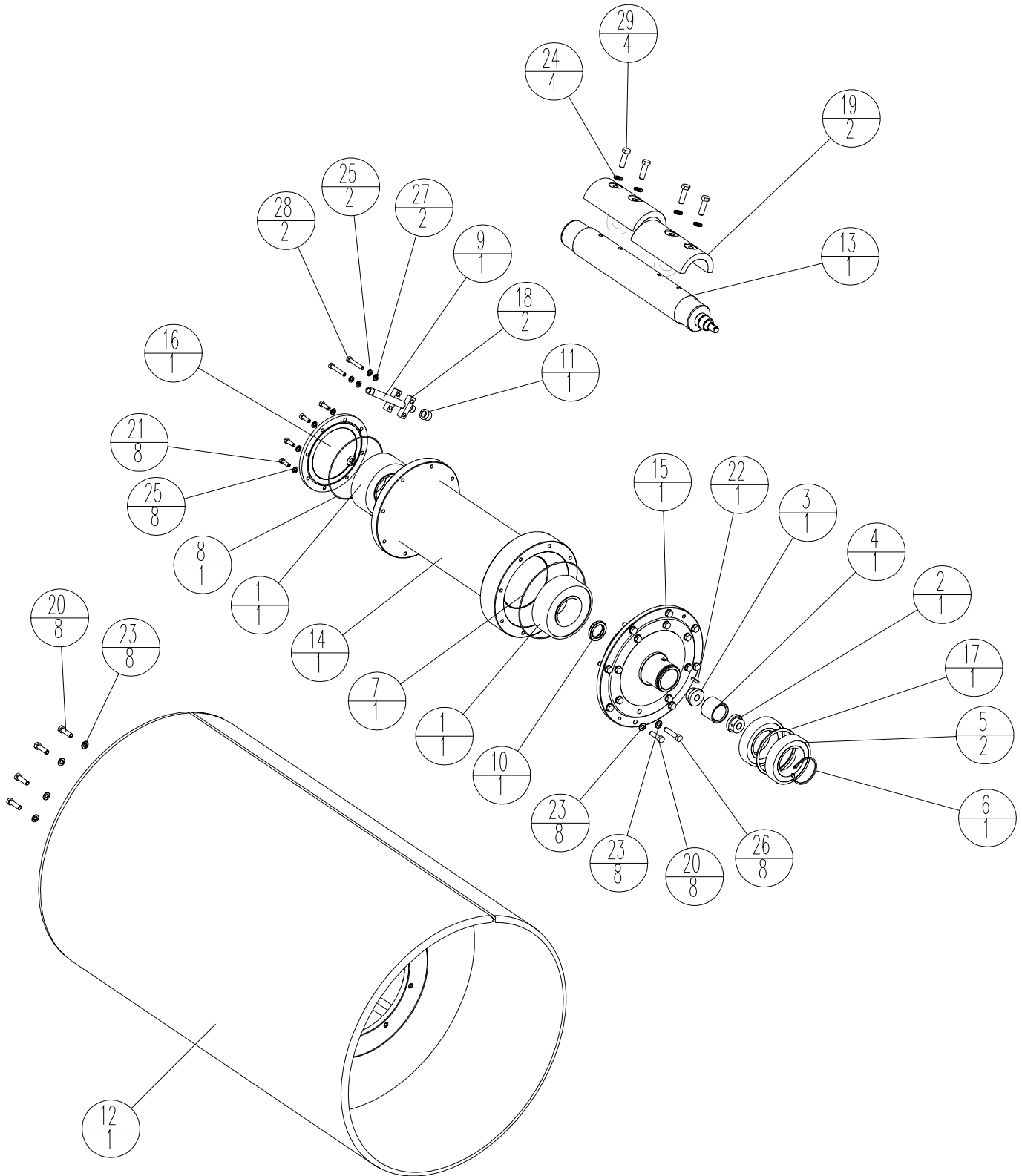




# DRUM ECCENTRIC EXCÉNTRICA DEL TAMBOR TAMBOUR EXCENTRIQUE ECCENTRICO DEL TAMBUR

Item	Part No.	Qty	Description	Descripción	Description	Descrizione
1	32234	2	Bearing, Eccentric	Cojinete, excéntrica	Roulement, excentrique	Cuscinetto eccentrico
2	32426	1	Hub Motor	Cubo de motor	Moyeu de moteur	Mozzo motorino
3	32427	1	Hub Eccentric	Cubo de excéntrica	Moyeu d'excentrique	Mozzo eccentrico
4	32428	1	Sleeve Coupling	Manguito, acoplamiento	Manchon d'accouplement	Manicotto
5	32430	2	Bearing Ball 2.7559 ID x 4.9213 OD	Cojinete de bolas	Roulement à billes	Cuscinetto a sfere
6	32598	1	Ring Retaining External 2.75in	Anillo retenedor externo	Anneau de retenue externe	Anello di ritengo esterno
7	32605	1	O-Ring 8.000 ID x 3/32 CS	Anillo "O "	Joint torique	O-ring
8	32606	1	O-Ring 6.500 ID x 3/32 CS	Anillo "O "	Joint torique	O-ring
9	32620-2	1	Nipple 3/8NPT x 7in Lg Blk	Boquilla	Raccord droit	Nipppo
10	38507	1	Seal Shaft 1.375x1.987x.312	Sello del eje	Joint d'arbre	Paraolio albero
11	46056-2	1	Cap Pipe 3/8 NPT Blk	Tapa de tubería	Bouchon femelle	Tappo tubo
12	57124-2	1	Weld Drum	Miembro soldado de tambor	Tambour soudé	Saldatura tamburo
13	57219	1	Shaft Eccentric	Eje, excéntrica	Arbre d'excentrique	Albero eccentrico
14	57221	1	Eccentric Tube Mach	Tubo excéntrica fresado	Excentrique à tube usiné	Eccentrico tubo lav. a macch.
15	57222-2	1	Cap Bearing Machining	Tapa fresada cojinete	Capuchon de roulement usiné	Tappo cuscinetto lav. a macch.
16	57252-2	1	Weld Bearing End Cap	Miembro soldado tapa extremo cojinete	Capuchon d'extrémité de roulement soudé	Tappo terminale saldato cuscinetto
17	57283	1	Washer 11GA 4.37 ID x 4.88 OD	Arandela	Rondelle	Rondella
18	57464	2	Captivator Eccentric Fill Pipe	Captador, tubo llenado excéntrica	Fixation de tuyau de remplissage d'excentrique	Ferma-eccentrico tubo riempimento
19	57576	2	Weight Eccentric	Peso, excéntrica	Masse d'excentrique	Peso eccentrico
*20	61846	16	Screw HHCS M10-1.5 x 35 8.8 ZN	Tornillo	Vis	Vite
*21	80087	8	Screw HHCS M8-1.25 x 25 8.8 ZN	Tornillo	Vis	Vite
22	80595	1	Key SQ 3/16 x 1	Chaveta	Clavette	Linguetta
23	80804	24	Washer WSHRL M10 Split ZN	Arandela	Rondelle	Rondella
24	80805	4	Washer WSHRL M12 Split ZN	Arandela	Rondelle	Rondella
25	80812	10	Washer WSHRL M8 Split ZN	Arandela	Rondelle	Rondella

\* Loctite 262

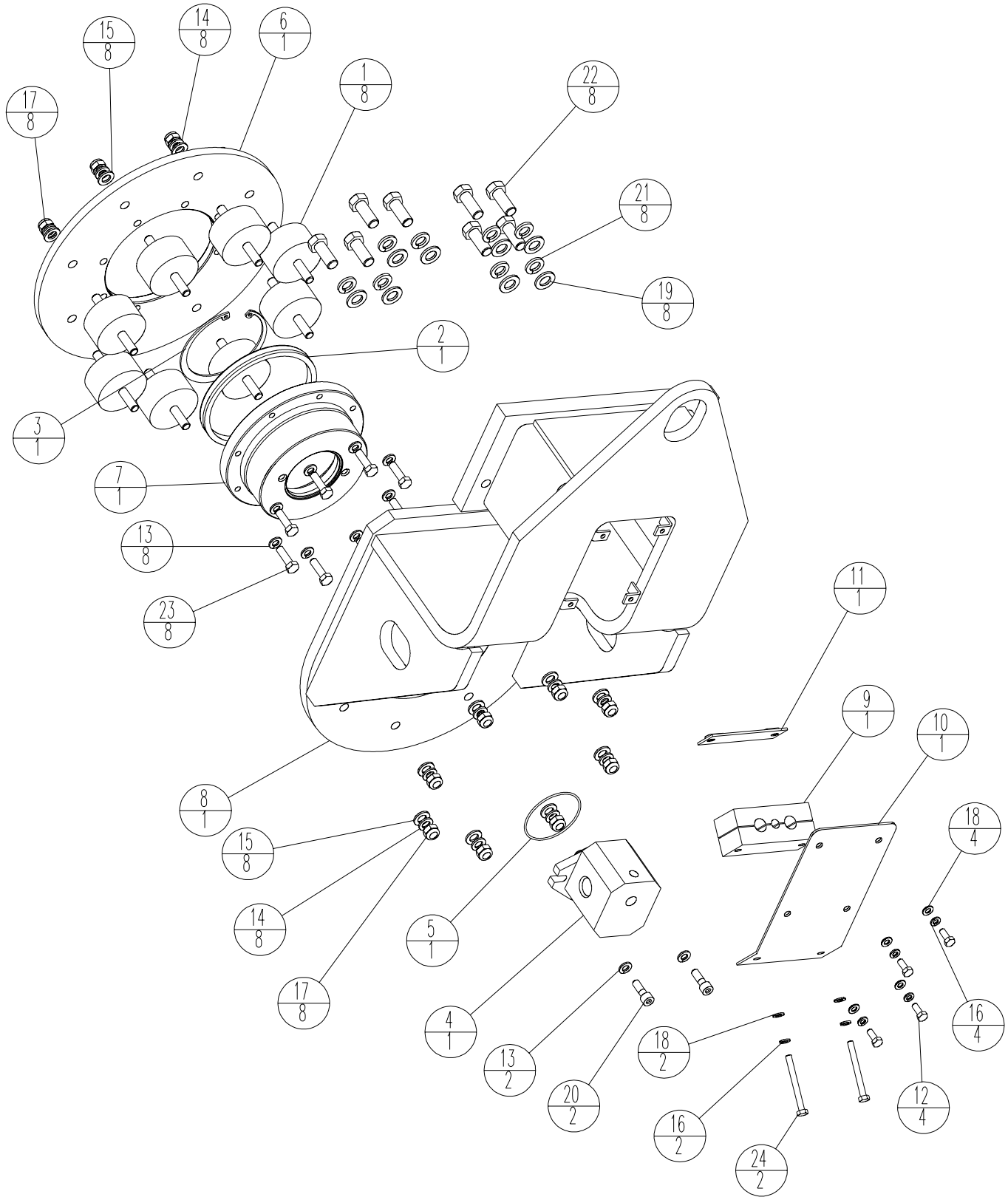




**DRUM ECCENTRIC - CONTINUED**  
**EXCÉNTRICA DEL TAMBOR - CONTINUACIÓN**  
**TAMBOUR EXCENTRIQUE - SUITE**  
**ECCENTRICO DEL TAMBURO - SEGUE**

Item	Part No.	Qty	Description	Descripción	Description	Descrizione
*26	80838	8	Screw HHCS M10-1.5 x 50 8.8 ZN	Tornillo	Vis	Vite
27	80857	2	Washer WSHR Flat M8 x 16 ZN	Arandela	Rondelle	Rondella
*28	80868	3	Screw SHSS M8 x 10 Blk	Tornillo	Vis	Vite
*29	80883	2	Screw HHCS M8-1.25 x 50 8.8 ZN	Tornillo	Vis	Vite
*30	80913	4	Screw HHCS M12-1.75 x 40 8.8 ZN	Tornillo	Vis	Vite

\* Loctite 262

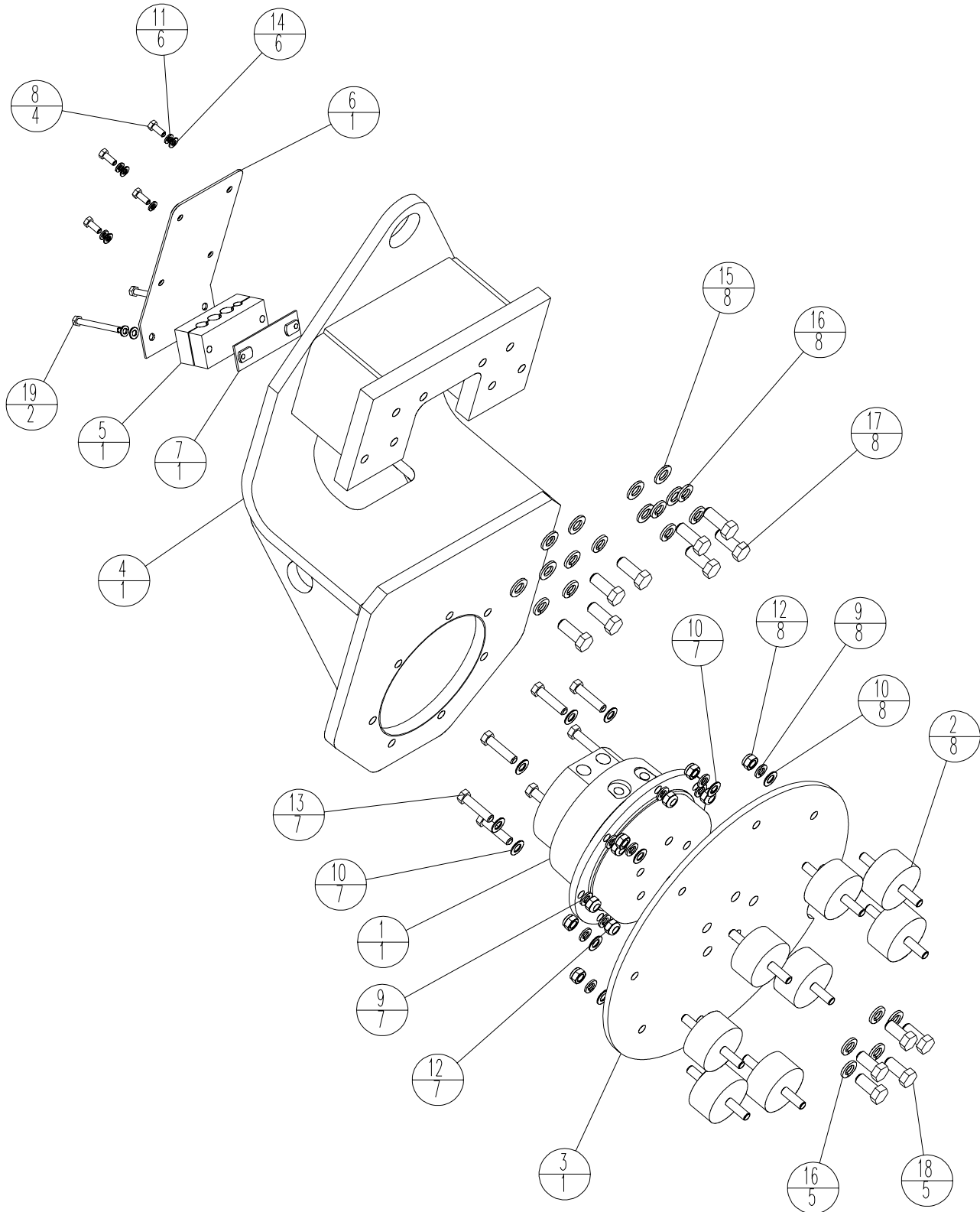




## HANGER ECCENTRIC EXCÉNTRICA DEL COLGADOR CROCHET DE SUSPENSION D'EXCENTRIQUE ECCENTRICO DEL GANCIO

Item	Part No.	Qty	Description	Descripción	Description	Descrizione
1	32636	1	Motor Hyd Gearotor .52	Motor engranajes hidr.	Moteur hydraulique à engrenages	Ingranaggio motorino idr.
2	32603	8	Isolator 75 x 40 M12	Aislador	Isolateur	Smorzatore
3	32604	1	V-Ring Brg Drum	Anillo "V" cojinete tambor	Anneau en V de roulement de tambour	V-ring cuscinetto tamburo
4	32616	1	Ring Internal 5000-0500	Anillo interno 5000-0500	Anneau interne 5000-0500	Anello interno 5000-0500
5	38776	1	O-Ring 3.25 ID x 3/32 CS	Anillo "O"	Joint torique	O-ring
6	57134-2	1	Plate Isolator Eccentric	Placa de aislador de excéntrica	Plaque isolante d'excentrique	Piastra smorzatore eccentrico
7	57182-2	1	Housing Drum Bearing	Caja, cojinete tambor	Logement de roulement de tambour	Alloggiamento cuscinetto tamburo
8	57298-2	1	Weld Eccentric Hanger	Miembro soldado excéntrica colgador	Crochet de suspension d'excentrique soudé	Saldatura eccentrico gancio
9	57467	1	Captivator Eccentric Drum	Captador, excéntrica del tambor	Fixation de tambour excentrique	Ferma-eccentrico tamburo
10	57499-2	1	Cover Hose	Cubierta de manguera	Protection de flexible	Coperchio tubo flessibile
11	57517-2	1	Weld Bar Nut Captivator	Miembro soldado tuerca barra captador	Barre soudée d'écrou de fixation	Barra saldata fermadado
*12	80406	4	Screw HHCS M8-1.25 x 20 8.8 ZN	Tornillo	Vis	Vite
13	80507	3	Screw SHCS M6-1 x 16 Cup Point Plain	Tornillo	Vis	Vite
*14	80872	2	Screw SHCS M10-1.5 x 30 8.8 Blk	Tornillo	Vis	Vite
15	80804	10	Washer WSHRL M10 Split	Arandela	Rondelle	Rondella
16	80805	16	Washer WSHRL M12 Split ZN	Arandela	Rondelle	Rondella
17	80806	2	Washer WSHR Flat M10 x 20 ZN	Arandela	Rondelle	Rondella
18	80807	16	Washer WSHR Flat M12 x 24 ZN	Arandela	Rondelle	Rondella
19	80812	6	Washer WSHRL M8 Split ZN	Arandela	Rondelle	Rondella
20	80830	16	Nut NUTNY M12-1.75 ZN	Tuerca	Écrou	Dado
21	80857	6	Washer WSHR Flat M8 x 16 ZN	Arandela	Rondelle	Rondella
22	80858	8	Washer WSHR Flat M16 x 30 ZN	Arandela	Rondelle	Rondella
23	80969	8	Washer WSHRL M16 Split ZN	Arandela	Rondelle	Rondella
*24	81004	8	Screw HHCS M16-2 x 40 8.8 ZN	Tornillo	Vis	Vite
*25	81027	8	Screw HHCS M10-1.5 x 35 10.9 Blk ZN	Tornillo	Vis	Vite
*26	81254	2	Screw HHCS M8-1.25 x 80 8.8 ZN	Tornillo	Vis	Vite

\* Loctite 262

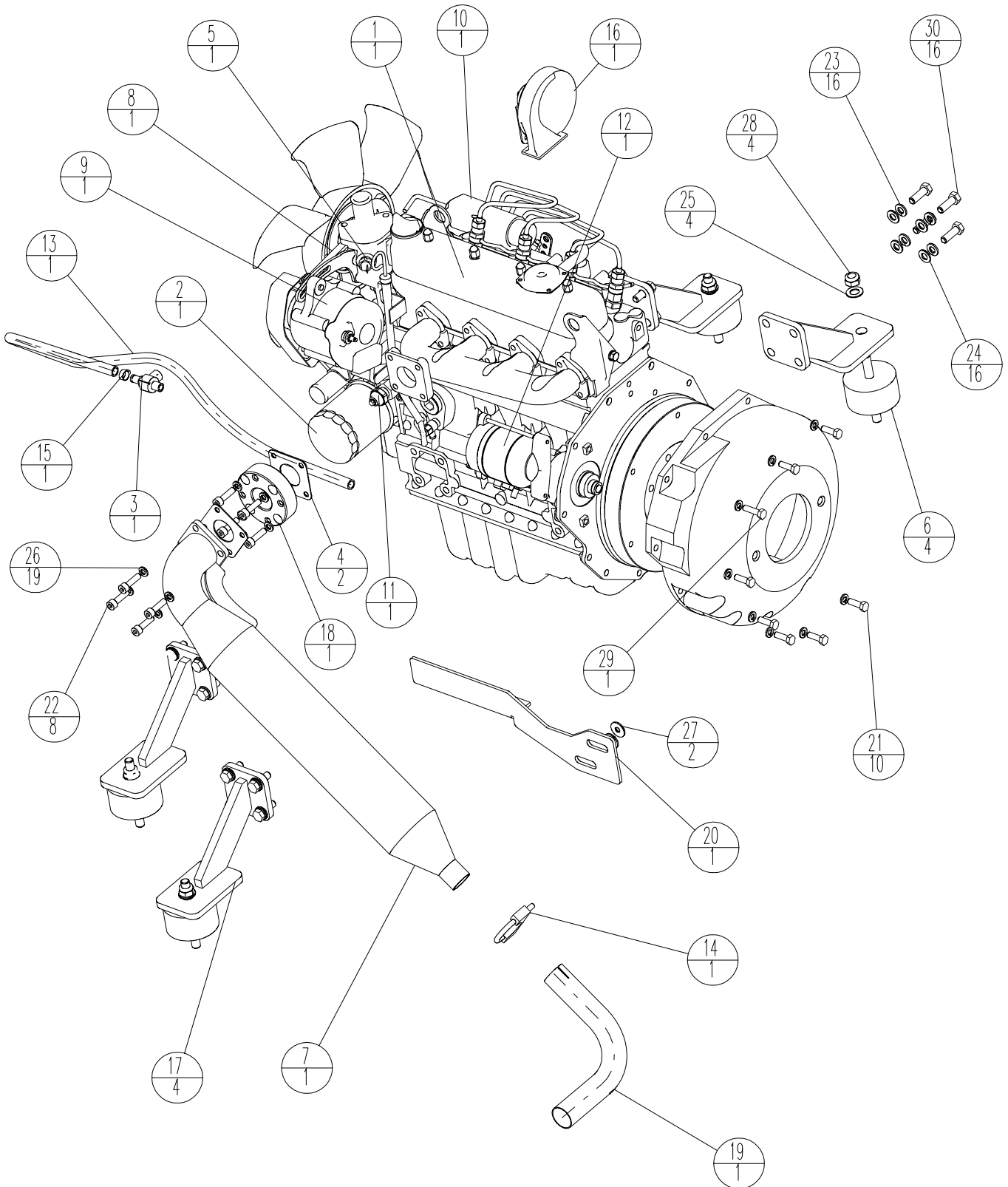




# HANGER DRIVE MANDO DEL COLGADOR CROCHET DE SUSPENSION D'ENTRAÎNEMENT COMANDO DEL GANCIO

Item	Part No.	Qty	Description	Descripción	Description	Descrizione
1	32423-2	1	Motorwheel Hydraulic	Volante motor hidráulico	Roue de moteur hydraulique	Motorino idraulico ruote
2	32603	8	Isolator 75 x 40 M12	Aislador	Isolateur	Smorzatore
3	57133-2	1	Plate Drive Drum	Placa, mando del tambor	Plaque d'entraînement de tambour	Piastra comando gancio
4	57449-2	1	Weld Hanger Drive	Miembro soldado mando colgador	Crochet de suspension d'entraînement soudé	Saldatura comando gancio
5	57466	1	Captivator Drive Drum	Captador, mando del tambor	Fixation d'entraînement de tambour	Fermacomando tamburo
6	57499-2	1	Cover Hose	Cubierta de manguera	Protection de flexible	Coperchio tubo flessibile
7	57517-2	1	Weld Bar Nut Captivator	Miembro soldado tuerca barra captador	Barre soudée d'écrou de fixation	Barra saldata fermadado
*8	80406	4	Screw HHCS M8-1.25 x 20 8.8 ZN	Tornillo	Vis	Vite
9	80805	15	Washer WSHR M12 Split ZN	Arandela	Rondelle	Rondella
10	80807	22	Washer WSHR Flat M12 x 24 ZN	Arandela	Rondelle	Rondella
11	80812	6	Washer WSHRL M8 Split ZN	Arandela	Rondelle	Rondella
12	80830	15	Nut NUTNY M12-1.75 ZN	Tuerca	Écrou	Dado
*13	80844	7	Screw HHCS M12-1.75 x 50 8.8 ZN	Tornillo	Vis	Vite
14	80857	6	Washer WSHR Flat M8 x 16 ZN	Arandela	Rondelle	Rondella
15	80858	8	Washer WSHR Flat M16 x 30 ZN	Arandela	Rondelle	Rondella
16	80969	13	Washer WSHRL M16 Split ZN	Arandela	Rondelle	Rondella
*17	81004	8	Screw HHCS M16-2 x 40 8.8 ZN	Tornillo	Vis	Vite
*18	81005	5	Screw HHCS M16-2 x 35 8.8 ZN	Tornillo	Vis	Vite
*19	81254	2	Screw HHCS M8-1.25 x 80 8.8 ZN	Tornillo	Vis	Vite

\* Loctite 262

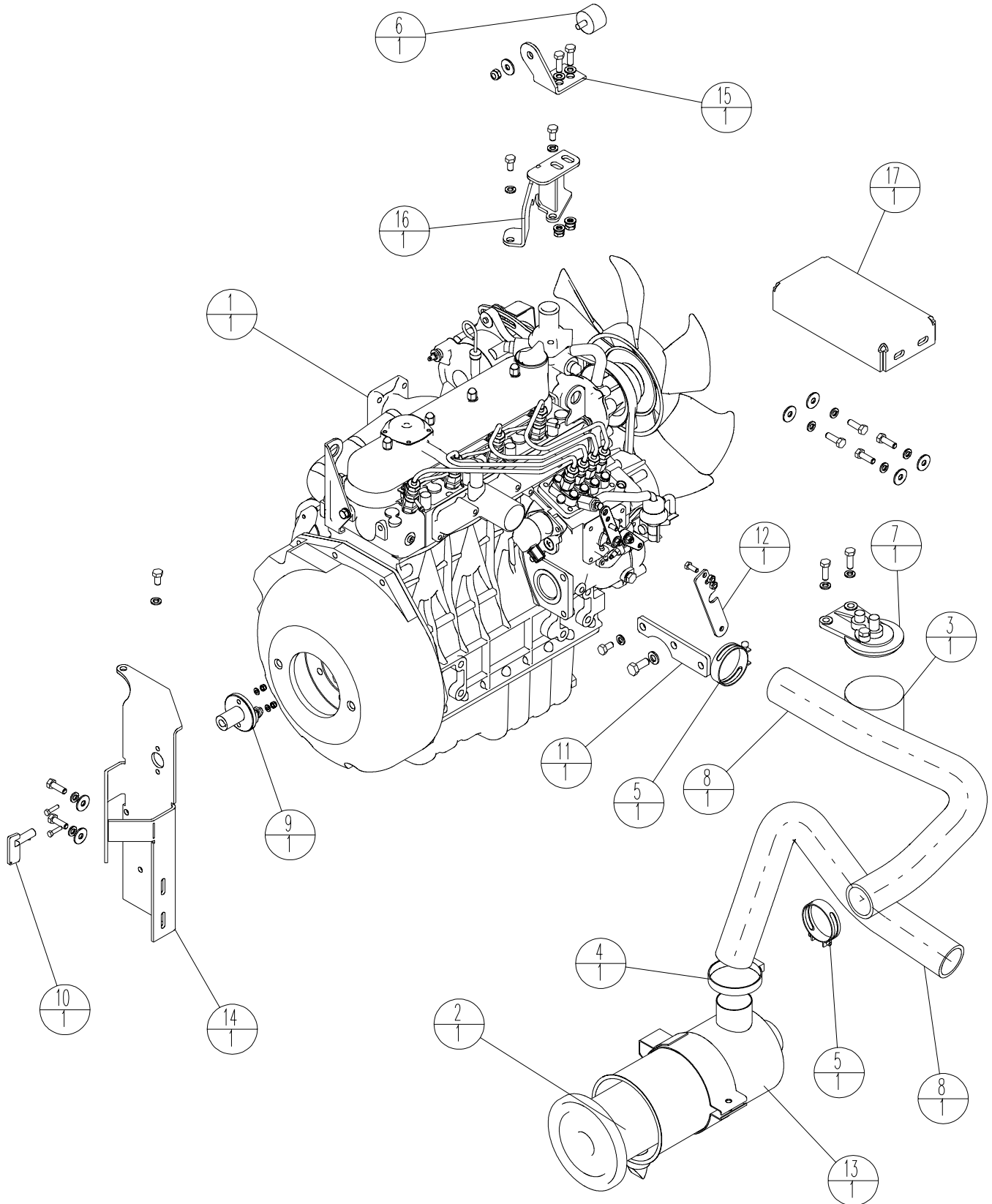




**POWER PACK ASSEMBLY**  
**CONJUNTO DE UNIDAD MOTRIZ**  
**BLOC D'ALIMENTATION**  
**MODULO DI POTENZA**

Item	Part No.	Qty	Description	Descripción	Description	Descrizione
1	30628	1	Kit Engine Kubota 33HP V1505	Juego motor Kubota 33 hp V1505	Kit de moteur Kubota 33 HP V1505	Kit motore Kubota 33 CV V1505
2	30629	1	Filter Oil V1505	Filtro de aceite V1505	Filtre à huile V1505	Filtro olio V1505
3	32561	1	Valve Oil Drain M12-1.25	Válvula de vaciado de aceite	Robinet de vidange d'huile	Valvola scarico olio
4	32582	2	Gasket Exhaust D902, V1505	Empaquetadura de tubo de escape D902, V1505	Joint d'échappement D902, V1505	Guarnizione scarico D902, V1505
5	32592	1	Switch Thermo D902	Interruptor térmico D902	Interrupteur thermique D902	Termostato D902
6	32603	4	Isolator 75 x 40 M12	Aislador	Isolateur	Smorzatore
7	32641	1	Exhaust Muffler	Silenciador de escape	Silencieux d'échappement	Silenziatore
8	32645	1	Belt Fan V1505	Correa de ventilador V1505	Courroie de ventilateur V1505	Cinghia ventola V1505
9	32646	1	Alternator 12VDC V1505	Alternador 12 VCC V1505	Alternateur 12 V c.c. V1505	Alternatore 12 V c.c. V1505
10	32647	1	Stop Solenoid	Solenoido de parada	Butée à solénoïde	Solenoido di arresto
11	32648	1	Oil Switch	Interruptor de aceite	Manostat d'huile	Pressostato olio
12	32649	1	Starter 12VDC V1505	Arrancador 12 VCC V1505	Démarrreur 12 V c.c. V1505	Motorino 12 V c.c. V1505
13	32655	1	Hose Engine Fuel Line 3/8	Manguera 3/8 combustible motor	Flexible de conduite de carburant 3/8 de moteur	Tubo flessibile carburante 3/8
14	32700	1	Clamp Muffler 1-3/8	Abrazadera de silenciador 1-3/8	Collier de silencieux 1-3/8	Fascetta silenziatore 1-3/8
15	34089	1	Clamp Hose #4 SST	Abrazadera manguera N° 4 SST	Collier de flexible n° 4 SST	Fascetta tubo flessibile n. 4 SST
16	37092	1	Horn 12v 125 dB	Bocina	Avertisseur	Clacson
17	57166-2	4	Weld Mounting Foot	Miembro soldado pata de montaje	Pied de montage soudé	Saldatura base di fissaggio
18	57476-2	1	Adaptor Exhaust	Adaptador de escape	Adaptateur d'échappement	Raccordo scarico
19	57525-2	1	Tailpipe	Tubo de escape	Tuyau d'échappement	Tubo scappamento
20	57558-2	1	Support Exhaust	Soporte de tubo de escape	Support d'échappement	Supporto scarico
*21	80087	10	Screw HHCS M8-1.25 x 25 8.8 ZN	Tornillo	Vis	Vite
*22	80711	8	Screw SHCS M8-1.25 x 30 12.9 Blk	Tornillo	Vis	Vite
23	80804	16	Washer WSHRL M10 Split ZN	Arandela	Rondelle	Rondella
24	80806	16	Washer WSHR Flat M10 x 20 ZN	Arandela	Rondelle	Rondella
25	80807	4	Washer WSHR Flat M12 x 24 ZN	Arandela	Rondelle	Rondella
26	80812	19	Washer WSHRL M8 Split ZN	Arandela	Rondelle	Rondella
27	80813	2	Washer WSHR Flat M8 x 24 ZN	Arandela	Rondelle	Rondella
28	80830	4	Nut NUTNY M12-1.75 ZN	Tuerca	Écrou	Dado
*29	80931	1	Screw HHCS M8-1.25 x 30 808 ZN	Tornillo	Vis	Vite
*30	81257	16	Screw HHCS M10-1.25 x 80 8.8 ZN	Tornillo	Vis	Vite

\* Loctite 262  
**WOLFPAC™ 6100R**

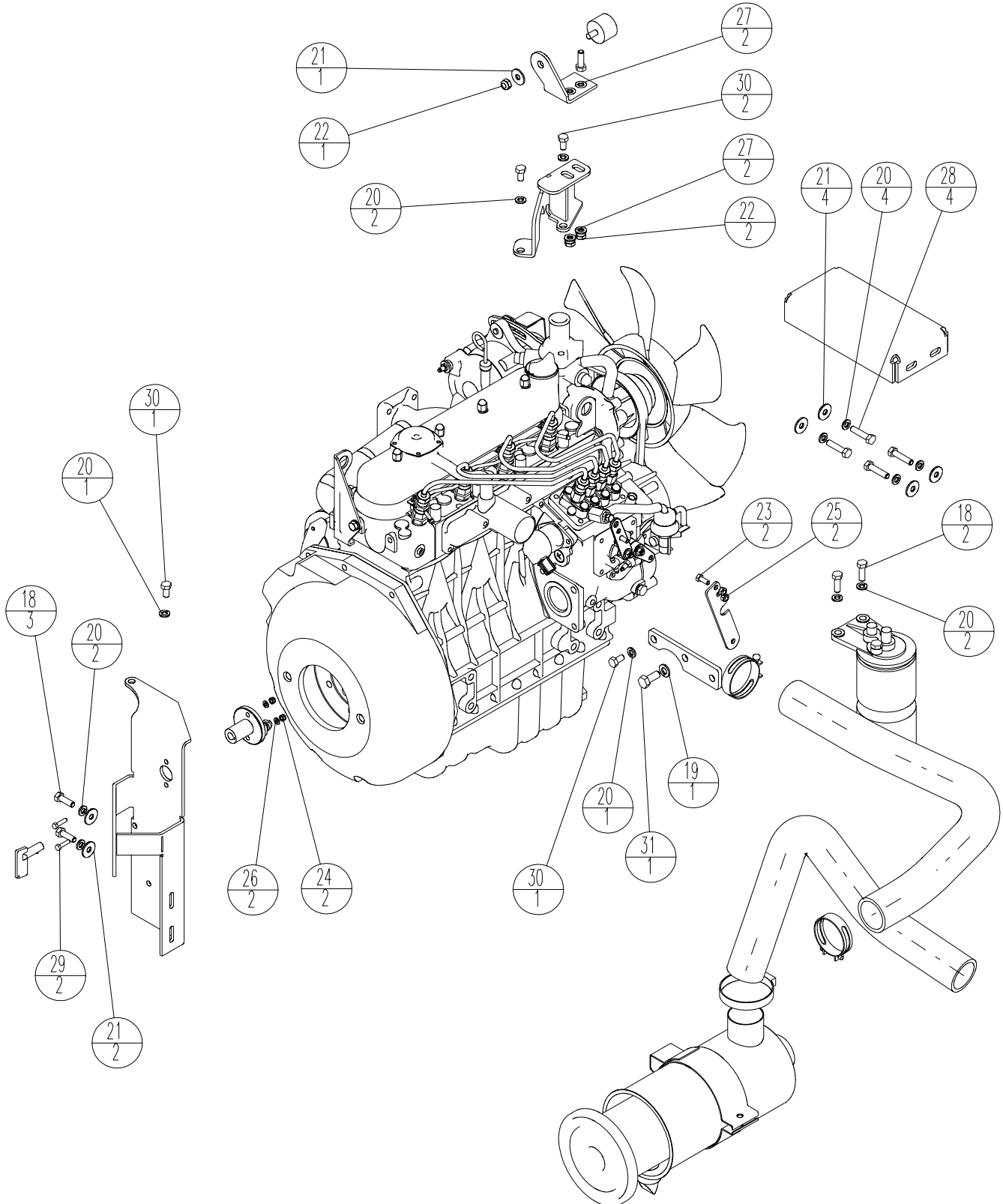




**POWER PACK LEFT SIDE**  
**UNIDAD MOTRIZ, LADO IZQUIERDO**  
**CÔTÉ GAUCHE DU BLOC D'ALIMENTATION**  
**MODULO DI POTENZA LATO SINISTRO**

Item	Part No.	Qty	Description	Descripción	Description	Descrizione
1	30628	1	Kit Engine Kubota 33HP V1505	Juego motor Kubota 33 hp V1505	Kit de moteur Kubota 33 HP V1505	Kit motore Kubota 33 CV V1505
2	30630	1	Element Filter Air	Elemento filtro aire	Élément de filtre à air	Elemento filtro aria
3	30631	1	Element Filter Fuel V1505	Elemento filtro combustible V1505	Élément de filtre à carburant V1505	Elemento filtro carburante V1505
4	31311	1	Clamp Hose Air Filter	Abrazadera manguera filtro aire	Collier de flexible de filtre à air	Fascetta tubo flessibile filtro aria
5	32568	1	Clamp Hose 2.25in	Abrazadera de manguera de 2.25 in.	Collier de flexible 2.25 in	Fascetta tubo flessibile 2.25 in
6	32625	1	Isolator 35 x 25 M8	Aislador	Isolateur	Smorzatore
7	32652	1	Filter Assembly Fuel	Conjunto filtro de combustible	Filtre à carburant	Filtro carburante
8	32654	2	Air Intake Hose	Manguera admisión de aire	Flexible d'admission d'air	Tubo flessibile presa aria
9	48458	1	Switch Isolator Battery	Interruptor aislador batería	Interrupteur d'isolateur de batterie	Interruttore smorzatore batteria
10	48460	1	Key Isolator Battery	Llave, aislador batería	Clé d'isolateur de batterie	C chiave smorzatore batteria
11	57291-2	1	Bracket Cable Throttle	Soporte cable acelerador	Support de câble de manette des gaz	Staffa cavo acceleratore
12	57292-2	1	Lever Throttle	Palanca del acelerador	Manette des gaz	Leva acceleratore
13	57566	1	Assembly Air Filter	Conjunto de filtro de aire	Filtre à air	Gruppo filtro aria
14	57586-2	1	Weld Bracket Cable Forward/Rev	Escuadra, cable avance/retroceso, sold.	Support soudé de câble de marche avant/marche arrière	Saldatura staffa cavo marcia avanti/retromarcia
15	57607-2	1	Bracket Isolator Mtg Radiator	Escuadra, mont. aislador, radiador	Support de montage d'isolateur de radiateur	Staffa smorzatore montaggio radiatore
16	57695-2	1	Weld Bracket Radiator	Escuadra, radiador, sold.	Support soudé de radiateur	Saldatura staffa radiatore
17	57697-2	1	Weld Brace Radiator	Puntal, radiador, sold.	Renfort soudé de radiateur	Saldatura reggetta radiatore

\* Loctite 262

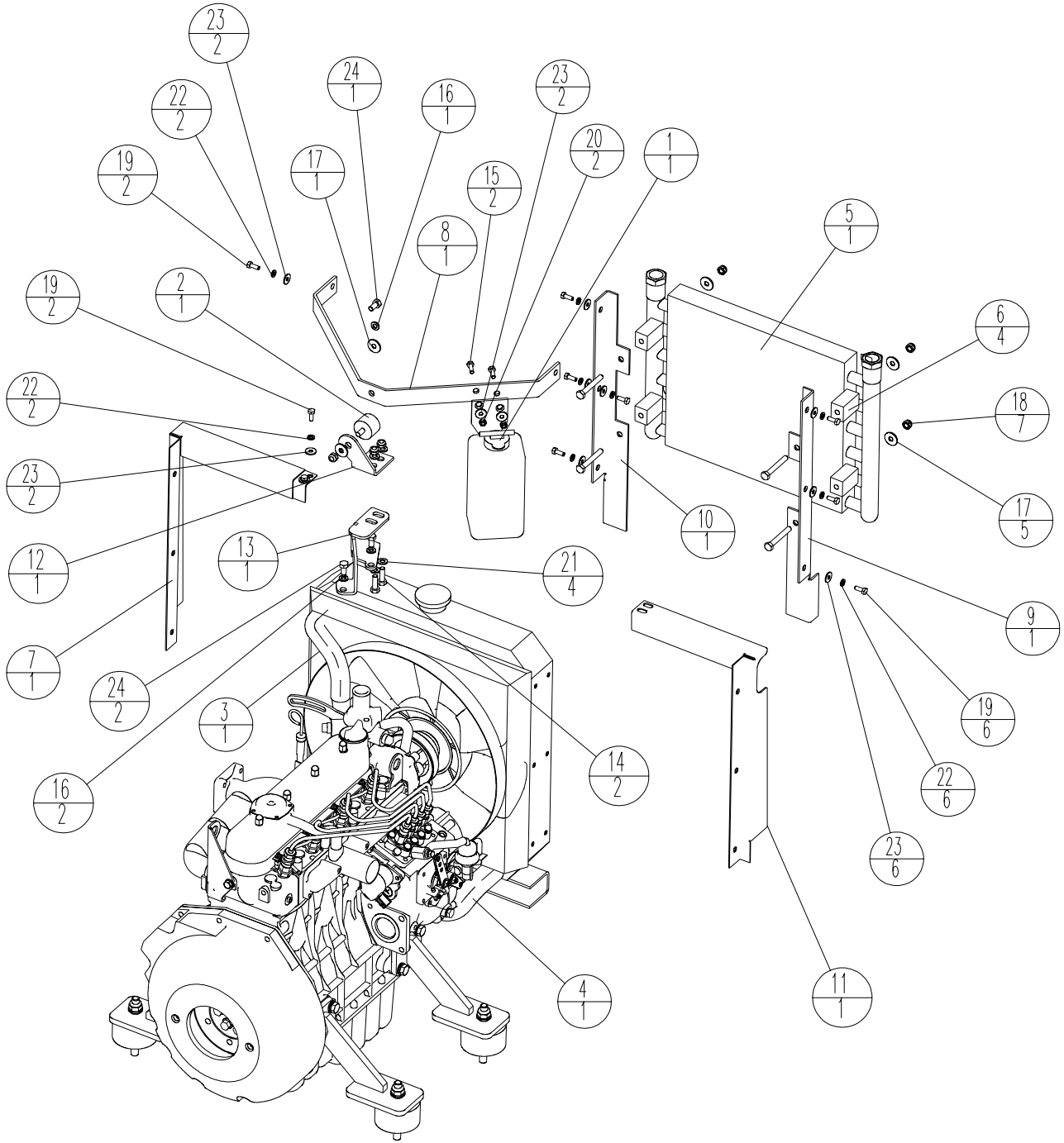




**POWER PACK LEFT SIDE - CONTINUED**  
**UNIDAD MOTRIZ, LADO IZQUIERDO - CONTINUACIÓN**  
**CÔTÉ GAUCHE DU BLOC D'ALIMENTATION - SUITE**  
**MODULO DI POTENZA LATO SINISTRO - SEGUE**

Item	Part No.	Qty	Description	Descripción	Description	Descrizione
18	80087	5	Screw HHCS M8-1.25 x 25 8.8 ZN	Tornillo	Vis	Vite
19	80804	1	Washer WSHRL M10 Split ZN	Arandela	Rondelle	Rondella
20	80812	12	Washer WSHRL M8 Split ZN	Arandela	Rondelle	Rondella
21	80813	7	Washer WSHR Flat M8 x 24 ZN	Arandela	Rondelle	Rondella
22	80817	3	Nut NUTNY M8-1.25 ZN	Tuerca	Écrou	Dado
23	80836	2	Screw HHCS M6-1 x 16 8.8 ZN	Tornillo	Vis	Vite
24	80850	2	Nut NUTNY M5- .8 ZN	Tuerca	Écrou	Dado
25	80851	2	Nut NUTNY M6-1 ZN	Tuerca	Écrou	Dado
26	80855	2	Washer WSHR Flat M5 x 10 ZN	Arandela	Rondelle	Rondella
27	80857	4	Washer WSHR M8 x 16 ZN	Arandela	Rondelle	Rondella
*28	80892	4	Screw HHCS M8- 1.25 x 35 8.8 ZN	Tornillo	Vis	Vite
*29	81002	2	Screw HHCS M5- .8 x 20 8.8 ZN	Tornillo	Vis	Vite
*30	81183	4	Screw HHCS M8- 1.25 x 16 8.8 ZN	Tornillo	Vis	Vite
*31	81259	1	Screw HHCS M10-1.25 x 25 8.8 ZN	Tornillo	Vis	Vite

\* Loctite 262

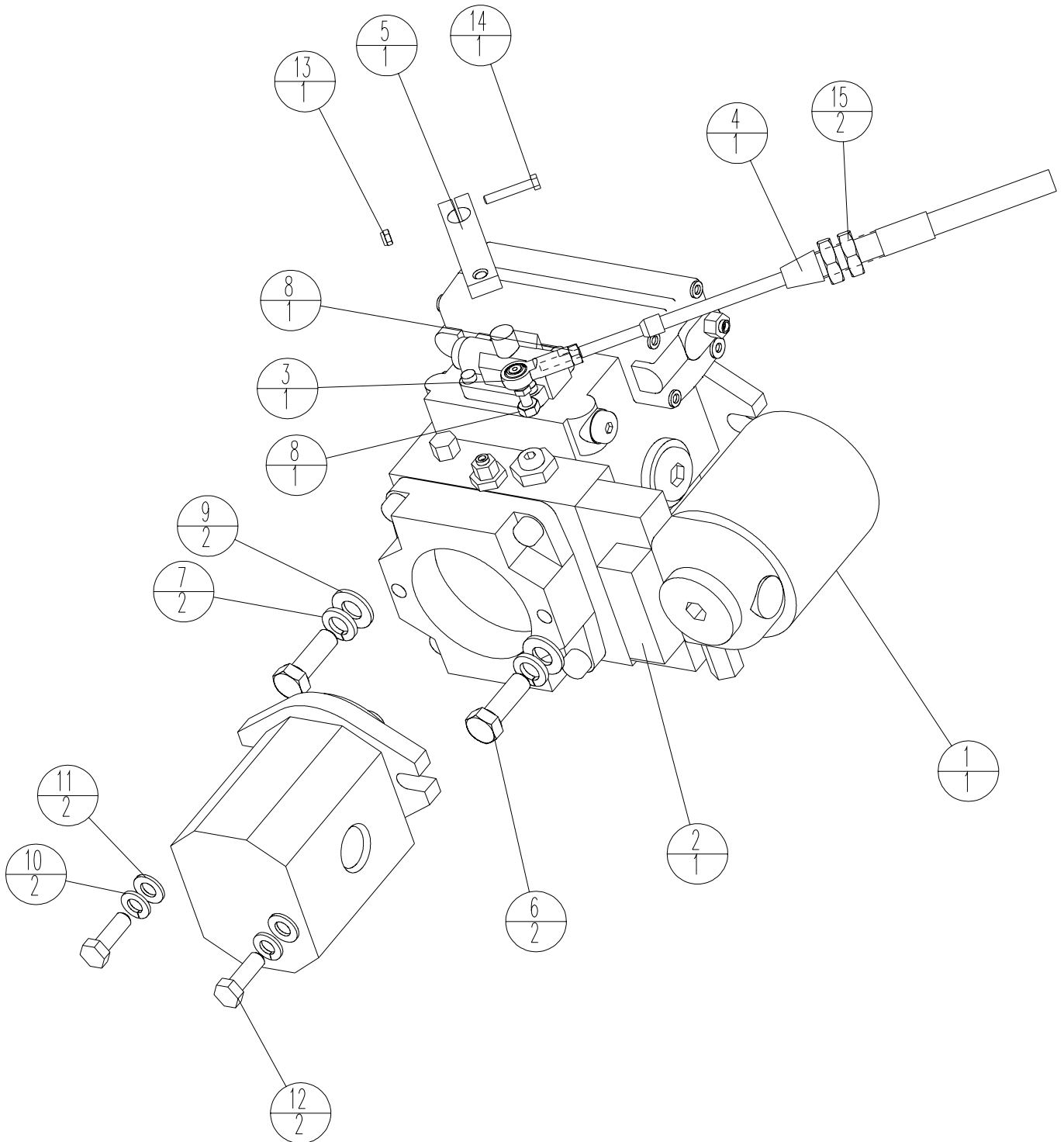




# RADIATOR COOLER ENFRIADOR DEL RADIADOR RADIATEUR-REFROIDISSEUR SCAMBIATORE DI CALORE RADIATORE

Item	Part No.	Qty	Description	Descripción	Description	Descrizione
1	32584	1	Tank Overflow	Tanque de rebose	Réservoir de trop-plein	Serbatoio di troppo pieno
2	32625	1	Isolator 35 x 25 M8	Aislador 35 x 25 M8	Isolateur 35 x 25 M8	Smorzatore 35 x 25 M8
3	32643	1	Hose Radiator Upper	Manguera superior radiador	Flexible supérieur de radiateur	Tube flessibile superiore radiatore
4	32644	1	Hose Radiator Lower	Manguera inferior radiador	Flexible inférieur de radiateur	Tube flessibile inferiore radiatore
5	38446	1	Oil Cooler	Enfriador de aceite	Refroidisseur d'huile	Scambiatore di calore olio
6	38627	4	Rubber Mount Cooler	Montaje de caucho del enfriador	Monture en caoutchouc de refroidisseur	Sostegno gomma scambiatore di calore
7	57214-2	1	Weld Air Duct	Miembro soldado de conducto de aire	Conduit d'air soudé	Saldatura condotto aria
8	57248-2	1	Mount Radiator Support	Montaje de soporte de radiador	Monture de support de radiateur	Supporto fissaggio radiatore
9	57249-2	1	Weld Mount Cooler RH	Miembro soldado montaje enfriador, lado der.	Monture soudée droite de refroidisseur	Saldatura sostegno dx radiatore
10	57250-2	1	Weld Mount Cooler LH	Miembro soldado montaje enfriador, lado izq.	Monture soudée gauche de refroidisseur	Saldatura sostegno sx radiatore
11	57585-2	1	Weld Air Duct RH	Miembro soldado conducto de aire, lado der.	Conduit d'air soudé droit	Saldatura condotto aria dx
12	57607-2	1	Bracket Isolator Mtg Radiator	Escuadra, mont. aislador, radiador	Support de montage d'isolateur de radiateur	Staffa smorzatore montaggio radiatore
13	57693-2	1	Bracket Radiator Isolator	Escuadra, aislador, radiador	Support d'isolateur de radiateur	Staffa smorzatore radiatore
*14	80087	2	Screw HHCS M8-1.25 x 50 8.8 ZN	Tornillo	Vis	Vite
*15	80758	2	Screw HHCS M6- 1 x 20 8.8 ZN	Tornillo	Vis	Vite
16	80812	1	Washer WSHRL M8 Split ZN	Arandela	Rondelle	Rondella
17	80813	5	Washer WSHR Flat M8 x 24 ZN	Arandela	Rondelle	Rondella
18	80817	4	Nut NUTNY M8-1.25 ZN	Tuerca	Écrou	Dado
*19	80836	10	Screw HHCS M6-1 x 16 8.8	Tornillo	Vis	Vite
20	80851	2	Nut NUTNY M6-1 ZN	Tuerca	Écrou	Dado
21	80857	4	Washer WSHR Flat M8 x 16 ZN	Arandela	Rondelle	Rondella
22	80860	10	Washer WSHRL M6 Split ZN	Arandela	Rondelle	Rondella
23	81181	12	Washer WSHR Flat M6 x 18 ZN	Arandela	Rondelle	Rondella
*24	81183	1	Screw HHCS M8-1.25 x 16 8.8 ZN	Tornillo	Vis	Vite

\* Loctite 262

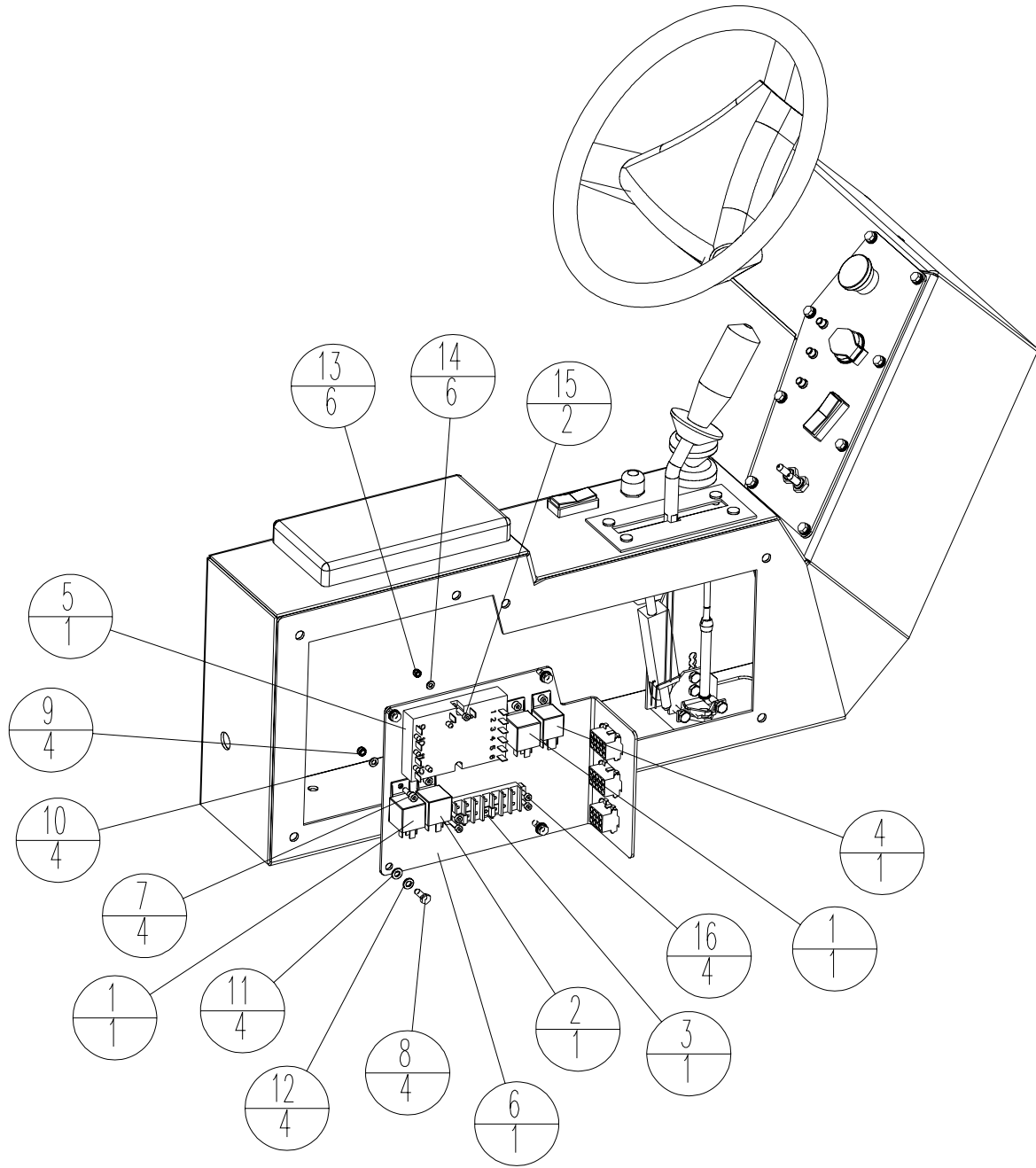




**PUMP ASSEMBLY**  
**CONJUNTO DE LA BOMBA**  
**POMPE**  
**POMPA**

Item	Part No.	Qty	Description	Descripción	Description	Descrizione
1	32536	1	Element Filter Charge	Elemento del filtro de carga	Élément de filtre de charge	Elemento filtro carica
2	32630	1	Pump Piston and Gear	Bomba, émbolo y engranaje	Pompe à piston et engrenage	Pistone pompa e ingranaggio
2a	32637	1	Pump Hyd Gear	Bomba, engranaje hidr.	Pompe hydraulique à engrenages	Ingranaggio idr. pompa
2b	32650	1	Pump Hydraulic Piston	Bomba, émbolo hidr.	Pompe hydraulique à piston	Pistone idr. pompa
3	50114	1	Rod End .25	Extremo de varilla 0.25	Tige d'extrémité .25	Estremità asta .25
4	50401	1	Cable Fwd/Rvs ¼-28	Cable de avance/retr. 1/4-28	Câble marche AV-marche AR ¼-28	Cavo marcia avanti/retromarcia ¼-28
5	57294	1	Lever Control Bondioli	Palanca de control Bondioli	Levier de commande Bondioli	Leva comando Bondioli
*6	80075	2	Screw HHCS ½-13 x 1-1/2 GR5 ZN	Tornillo	Vis	Vite
7	80117	2	Washer WSHRL ½ Med Split ZN	Arandela	Rondelle	Rondella
8	80237	2	Nut NUTFX 1/4-28 ZN	Tuerca	Écrou	Dado
9	80343	2	Washer WSHR SAE ½ ZN	Arandela	Rondelle	Rondella
10	80804	2	Washer WSHRL M10 Split ZN	Arandela	Rondelle	Rondella
11	80806	2	Washer WSHR Flat M10 x 20 ZN	Arandela	Rondelle	Rondella
*12	80815	2	Screw HHCS M10-1.5 x 30 8.8 ZN	Tornillo	Vis	Vite
13	80850	1	Nut NUTNY M5-8 ZN	Tuerca	Écrou	Dado
*14	80890	1	Screw HHCS M5-.8 x 30 8.8 ZN	Tornillo	Vis	Vite
15	81236	2	Nut NUTFX 11/16-16 ZN	Tuerca	Écrou	Dado

\* Loctite 262

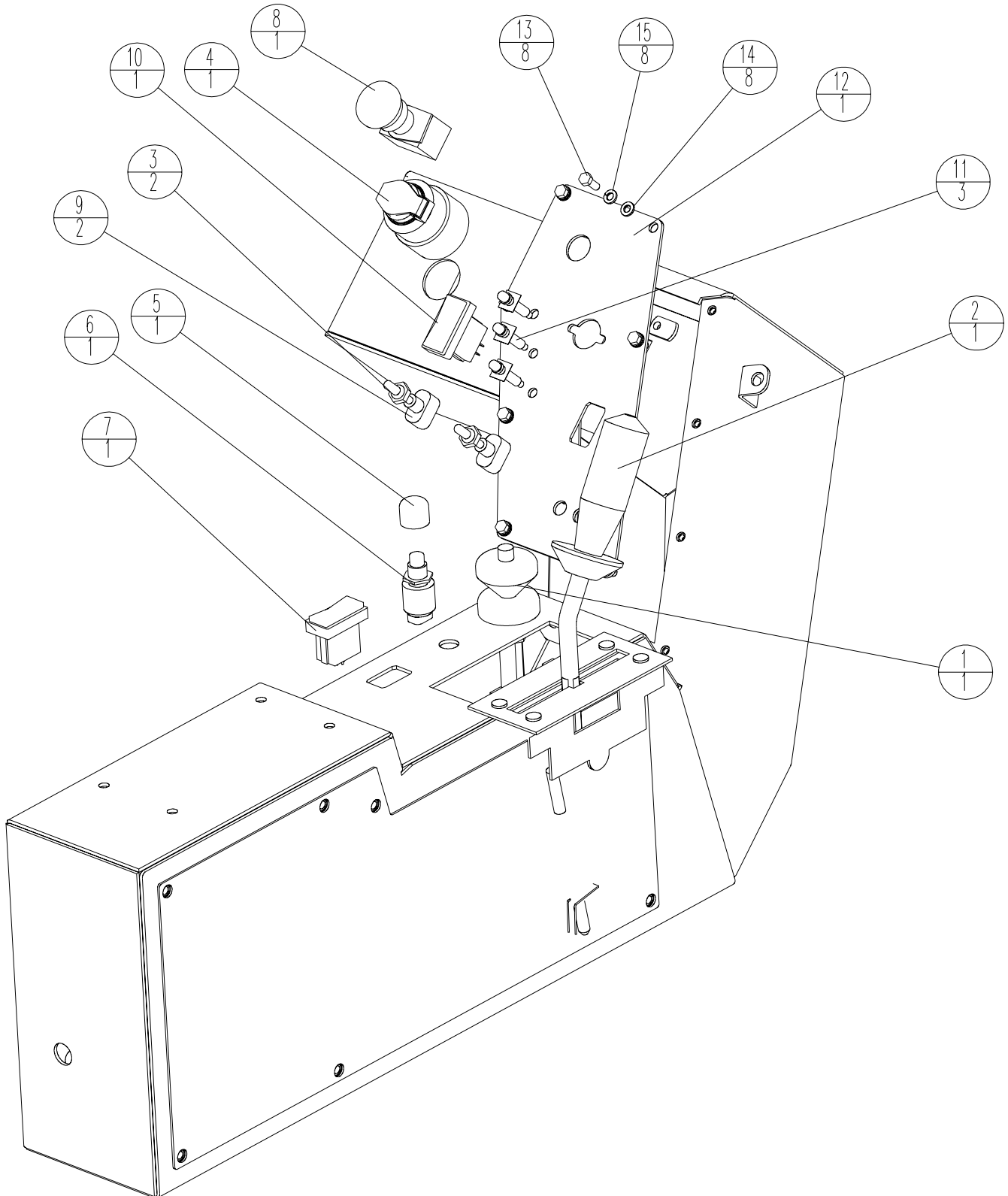




**RELAY PANEL**  
**TABLERO DE RELÉS**  
**PANNEAU DE RELAIS**  
**QUADRO RELÈ**

Item	Part No.	Qty	Description	Descripción	Description	Descrizione
1	48378	2	Relay 40A 12VDC	Relé 40 A 12 VCC	Relais 40 A 12 V c.c.	Relè 40 A 12 V c.c.
2	48401	1	Relay 70A 12VDC	Relé 70 A 12 VCC	Relais 70 A 12 V c.c.	Relè 70 A 12 V c.c.
3	48615	1	Terminal Block Assembly	Conj. bloque bornes	Plaque à bornes	Morsettiera
4	48622	1	Relay 70A 12VDC .375 Terminals	Relé 70 A 12 VCC bornes 0.375	Relais 70 A 12 V c.c. bornes 0.375	Relè 70 A 12 V c.c. terminali 0.375
5	48625	1	Controller Solid State WP6100	Unidad control estado sólido WP6100	Contrôleur à semi-conducteurs WP6100	Controllore a stato solido WP6100
6	57438	1	Plate Relay Panel	Placa tablero de relés	Plaque de panneau de relais	Piastra quadro relè
7	80821	4	Screw SHCS M5-.8 x 16 8.8 ZN	Tornillo	Vis	Vite
8	80836	4	Screw HHCS M6-1 x 16 8.8 ZN	Tornillo	Vis	Vite
9	80850	4	Nut NUTNY M5-.8 ZN	Tuerca	Écrou	Dado
10	80855	4	Washer WSHR Flat M5 x 10 ZN	Arandela	Rondelle	Rondella
11	80856	4	Washer WSHR Flat M6 x 12 ZN	Arandela	Rondelle	Rondella
12	80860	4	Washer WSHRL M6 Split ZN	Arandela	Rondelle	Rondella
13	80878	6	Nut NUTNY M4-0.7 ZN	Tuerca	Écrou	Dado
14	80880	6	Washer WSHR Flat M4 x 9 ZN	Arandela	Rondelle	Rondella
15	81238	2	Screw SHCS M4-.7 x 16 8.8-8 SST	Tornillo	Vis	Vite
16	81258	4	Screw SHCS M4-.7 x 20 8.8-8 SST	Tornillo	Vis	Vite

\* Loctite 262



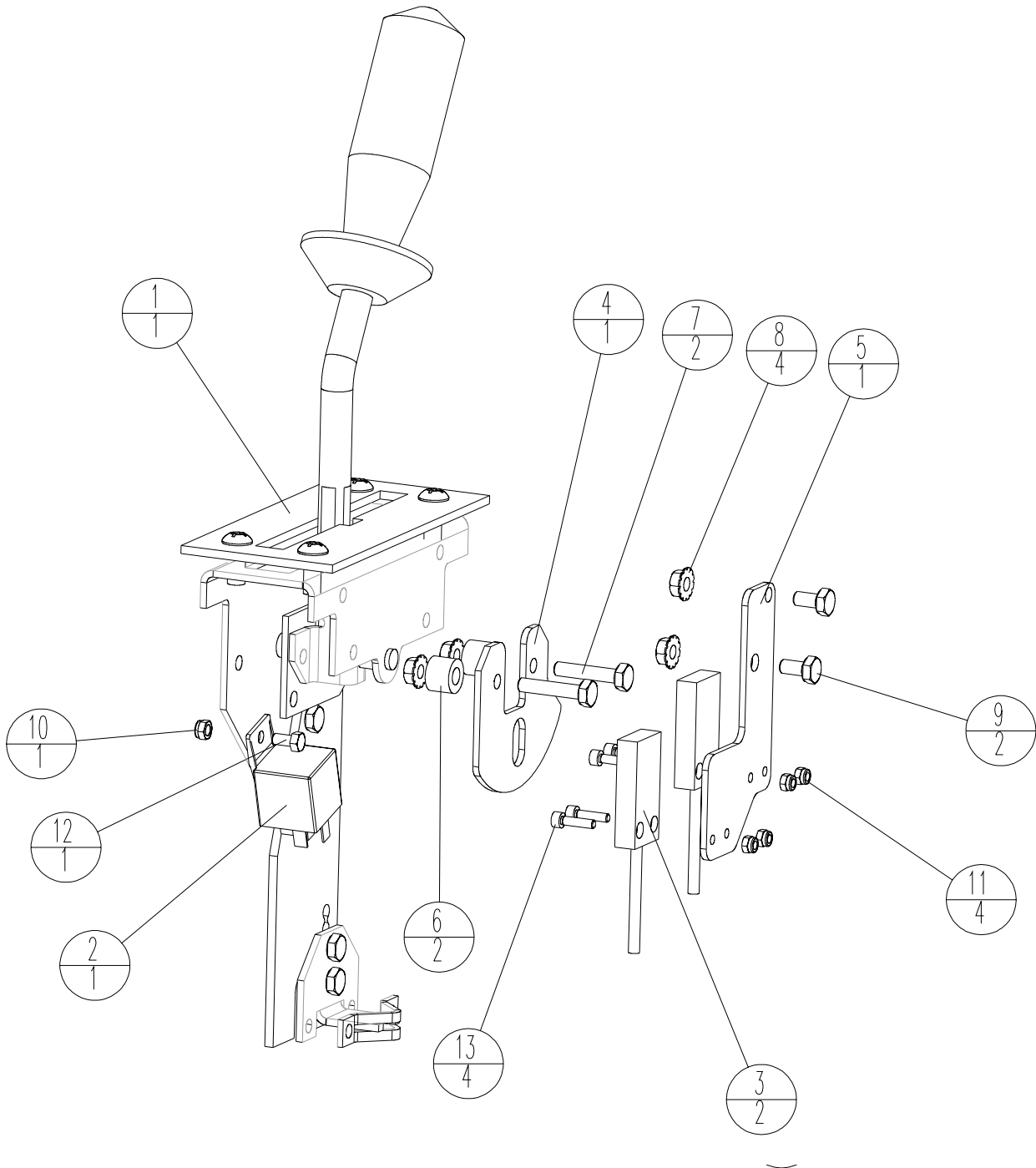


## KEY SWITCH CONTROLS

### LLAVE DE CONTACTO, CONTROLES INTERRUPTEUR À CLÉ, COMMANDES COMANDI INTERRUPTORE A CHIAVE

Item	Part No.	Qty	Description	Descripción	Description	Descrizione
1	32628	1	Cable Throttle Kubota V 1505	Cable de acelerador Kubota V 1505	Câble de manette des gaz Kubota V 1505	Cavo acceleratore Kubota V1505
2	23986	1	Sub Asm Control FWD/RVS	Control avance/retroceso	Commande marche AV-marche AR	Comando marcia avanti/retromarcia
3	35838	2	Boot, Switch	Funda de interruptor	Soufflet d'interrupteur	Manicotto interruttore
4	36307	1	Ignition Switch Hatz	Interruptor de encendido Hatz	Contacteur d'allumage Hatz	Interruttore di accensione Hatz
5	37079	1	Button Switch Momentary	Botón interruptor momentáneo	Bouton d'interrupteur à action momentanée	Pulsante interruttore temporaneo
6	39612	1	Switch Momentary Push	Interruptor momentáneo	Interrupteur à action momentanée	Interruttore temporaneo a pressione
7	48440	1	Switch Rocker 2 Pos.	Interruptor basculante, 2 posiciones	Interrupteur à bascule à 2 positions	Interruttore a bilanciere a 2 pos.
8	48452	1	Switch E-Stop	Interruptor, parada de emergencia	Interrupteur d'arrêt d'urgence	Interruttore di arresto di emergenza
9	48534	2	Switch Toggle	Interruptor basculante	Interrupteur à bascule	Interruttore a bilanciere
10	48608	1	Switch Rocker 3 Position	Interruptor basculante, 3 posiciones	Interrupteur à bascule à 3 positions	Interruttore a bilanciere a 3 posizioni
11	48624	3	Light Pilot 12VDC Red LED	Luz piloto, LED rojo, 12 VCC	Témoin pilote 12 V c.c. à DEL rouge	Luce pilota 12 V c.c. LED rosso
12	57437-2	1	Mounting Plate Controls	Placa montaje de controles	Plaque de montage des commandes	Piastra fissaggio comandi
*13	80836	8	Screw HHCS M6-1 x 16 8.8 ZN	Tornillo	Vis	Vite
14	80856	8	Washer WSHR Flat M6 x 12 ZN	Arandela	Rondelle	Rondella
15	80860	8	Washer WSHRL M6 Split ZN	Arandela	Rondelle	Rondella

\* Loctite 262

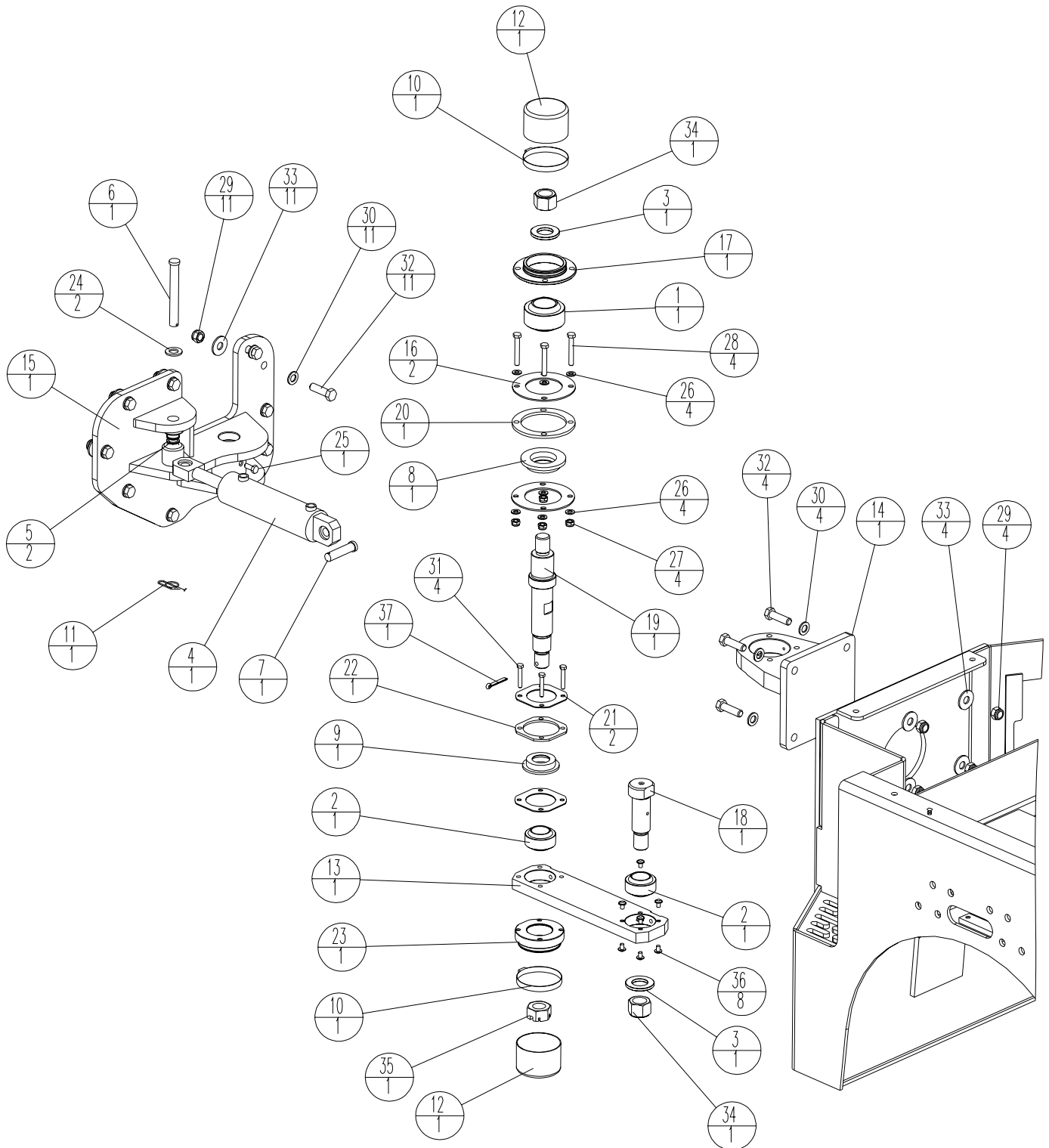




**FORWARD & REVERSE CONTROL**  
**CONTROL DE AVANCE Y RETROCESO**  
**COMMANDE DE MARCHÉ AVANT ET ARRIÈRE**  
**COMANDO MARCIA AVANTI E RETROMARCIA**

Item	Part No.	Qty	Description	Descripción	Description	Descrizione
1	32690	1	Control FWD/REV	Control avance/retroceso	Commande marche AV-marche AR	Comando marcia avanti/retromarcia
2	48378	1	Relay 40A 12VDC	Relé 40 A 12 VCC	Relais 40 A 12 V c.c.	Relè 40 A 12 V c.c.
3	48685	2	Switch Proximity NO/NC 15mm 12VDC	Interruptor de proximidad, NO/NC 15mm 12VDC	Contacteur de proximité NO/NC 15mm 12VDC	Interruttore di prossimità diam. NO/NC 15mm 12VDC
4	66315-2	1	Plate Flag Fwd/Rev	Indicador placa avance/retroceso	Plaque indicatrice de marche av/marche ar	Piastra indicatore marcia avanti/retromarcia
5	66316-2	1	Plate Mount Sensor	Placa de montaje del sensor	Plaque de montage de capteur	Piastra fissaggio sensore
6	66317-2	2	Tube Spacer Flag	Indicador de espaciador de tubo	Pièce d'écartement de tube indicateur	Tubo distanziatore indicatore
7	80154	2	Screw HHCS 1/4-20 x 1-1/4 GR5 ZN	Tornillo	Vis	Vite
*8	80236	4	Nut NUTKP 1/4-20 ZN	Tuerca	Écrou	Dado
*9	80722	2	Screw HHCS 1/4-20 x 1/2 ZN	Tornillo	Vis	Vite
*10	80850	1	Nut NUTNY M5-.8 ZN	Tuerca	Écrou	Dado
11	80878	4	Nut NUTNY M4-0.7 ZN	Tuerca	Écrou	Dado
*12	81016	1	Screw HHCS M5-.8 x 10 8.8 ZN	Tornillo	Vis	Vite
13	81238	4	Screw SHCS M4-.7 x 16 18-8 SST	Tornillo	Vis	Vite

\* Loctite 262

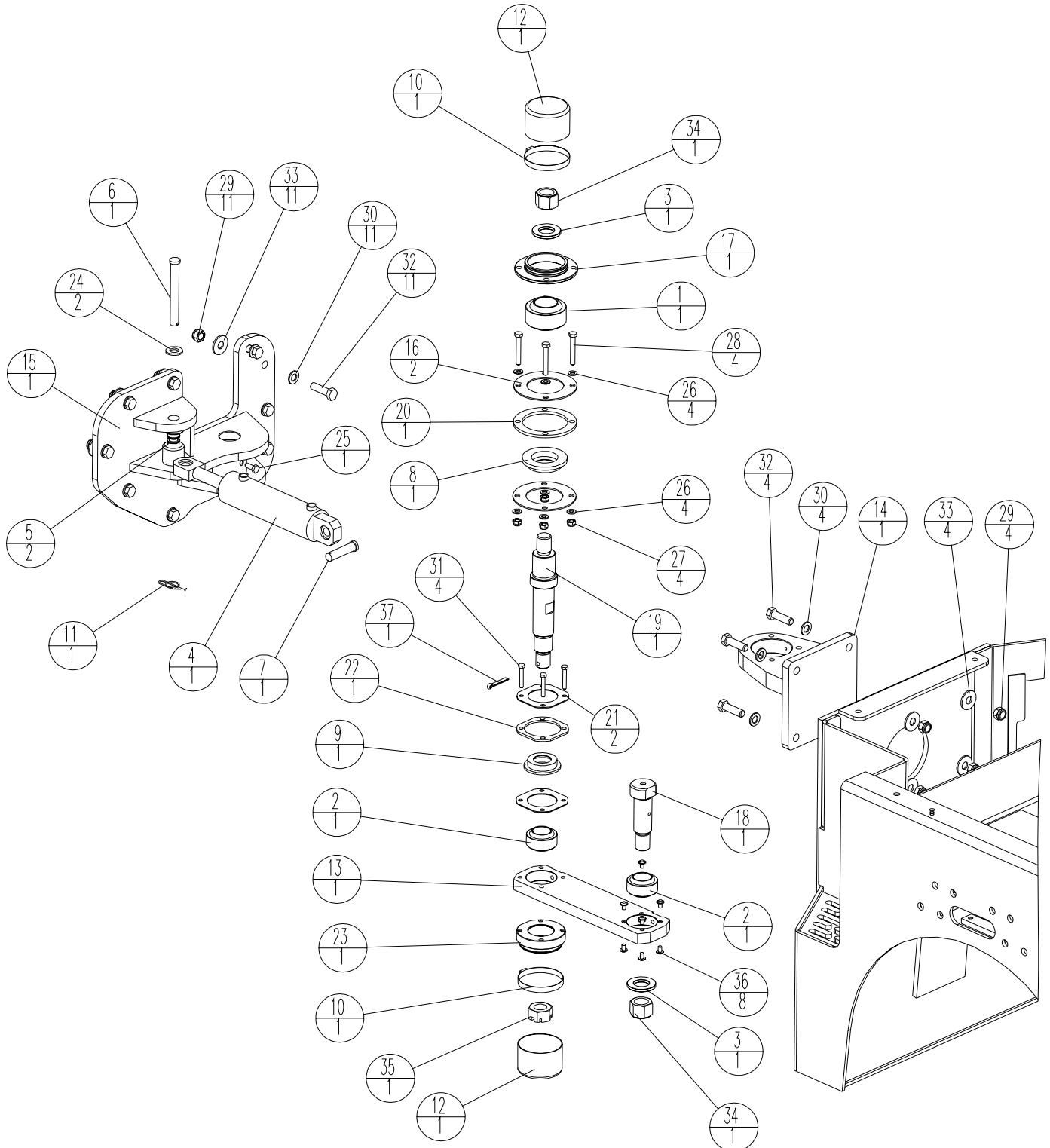




**PIVOT  
PIVOTE  
PIVOT  
ARTICOLAZIONE**

Item	Part No.	Qty	Description	Descripción	Description	Descrizione
1	32607	1	Bearing Plain 50mm 90mm 56mm Spherical	Cojinete sencillo 50 mm 90 mm 56 mm esférico	Roulement lisse 50 mm 90 mm 56 mm sphérique	Cuscinetto piano 50 mm 90 mm 56 mm sferico
2	32608	2	Bearing Spherical 40mm 68mm 40mm	Cojinete esférico 40 mm 68 mm 40 mm	Roulement sphérique 40 mm 68 mm 40 mm	Cuscinetto a sfere 40 mm 68 mm 40 mm
3	32610	2	Washer Harden 1.25	Arandela endurecida 1.25	Rondelle trempée 1.25	Rondella temprata 1.25
4	32618	1	Cylinder Hydraulic 2-1/2 x 7	Cilindro hidráulico	Vérin hydraulique	Cilindro idraulico
5	32619	4	Bearing Plain Flanged	Cojinete sencillo embridado	Roulement lisse à bride	Cuscinetto piano flangiato
6	32621	1	Pin Clevis .75 x 6	Pasador de horquilla	Axe de chape	Spina forcella
7	32622	1	Pin Clevis .75 x 3	Pasador de horquilla	Axe de chape	Spina forcella
8	32623	1	Grommet Sealing 2in	Ojal sellador 2 in.	Œillet d'étanchéité 2 in	Passacavo di tenuta 2 in
9	32627	1	Grommet Sealing 1-1/2in	Ojal sellador 1-1/2 in.	Œillet d'étanchéité 1-1/2 in	Passacavo di tenuta 1-1/2in
10	32653	2	Clamp Hose 4in No. 56	Abrazadera manguera 4 in. N° 56	Collier de flexible 4 in n° 56	Fascetta tubo flessibile 4 in n. 56
11	44204	1	Rue Ring 1in	Anillo Rue 1 in.	Anneau Rue 1 in	Rue-Ring 1 in
12	50250	2	Cap 3-3/4in 2-1/2in Vinyl Blk	Tapa	Capuchon	Tappo
13	57189-2	1	Link Pivot	Brazo de pivote	Pivot de bielle	Articolazione
14	57190-2	1	Weld Pivot Rear Mounting Brk't	Miembro soldado escuadra montaje trasera pivote	Pivot soudé de support de montage arrière	Staffa saldata fissaggio posteriore articolazione
15	57194-2	1	Weld Pivot Front Mounting Brkt	Miembro soldado escuadra montaje delantera pivote	Pivot soudé de support de montage avant	Staffa saldata fissaggio anteriori articolazione
16	57202-2	2	Retainer Bearing	Retenedor de cojinete	Retenue de roulement	Fermo cuscinetto
17	57203-2	1	Retainer Bearing Flanged	Retenedor cojinete embridado	Retenue de palier à bride	Fermo cuscinetto flangiato
18	57205	1	Bolt Pivot	Perno de pivote	Boulon de pivotement	Bullone articolazione
19	57224	1	Shaft Pivot	Eje de pivote	Arbre de pivotement	Albero articolazione
20	57276-2	1	Retainer Grommet	Retenedor de ojal	Retenue d'œillet	Fermo passacavo
21	57277-2	2	Retainer Grommet	Retenedor de ojal	Retenue d'œillet	Fermo passacavo
22	57278-2	1	Spacer Grommet	Espaciador de ojal	Pièce d'écartement d'œillet	Distanziatore passacavo
23	57279-2	1	Flange Cap	Tapa embridada	Capuchon à bride	Flangia tappo
24	80344	2	Washer WSHR SAE 3/4 ZN	Arandela	Rondelle	Rondella
*25	80618	1	Screw HHCS M10 – 1.25 x 25 8.8 ZN	Tornillo	Vis	Vite

\* Loctite 262

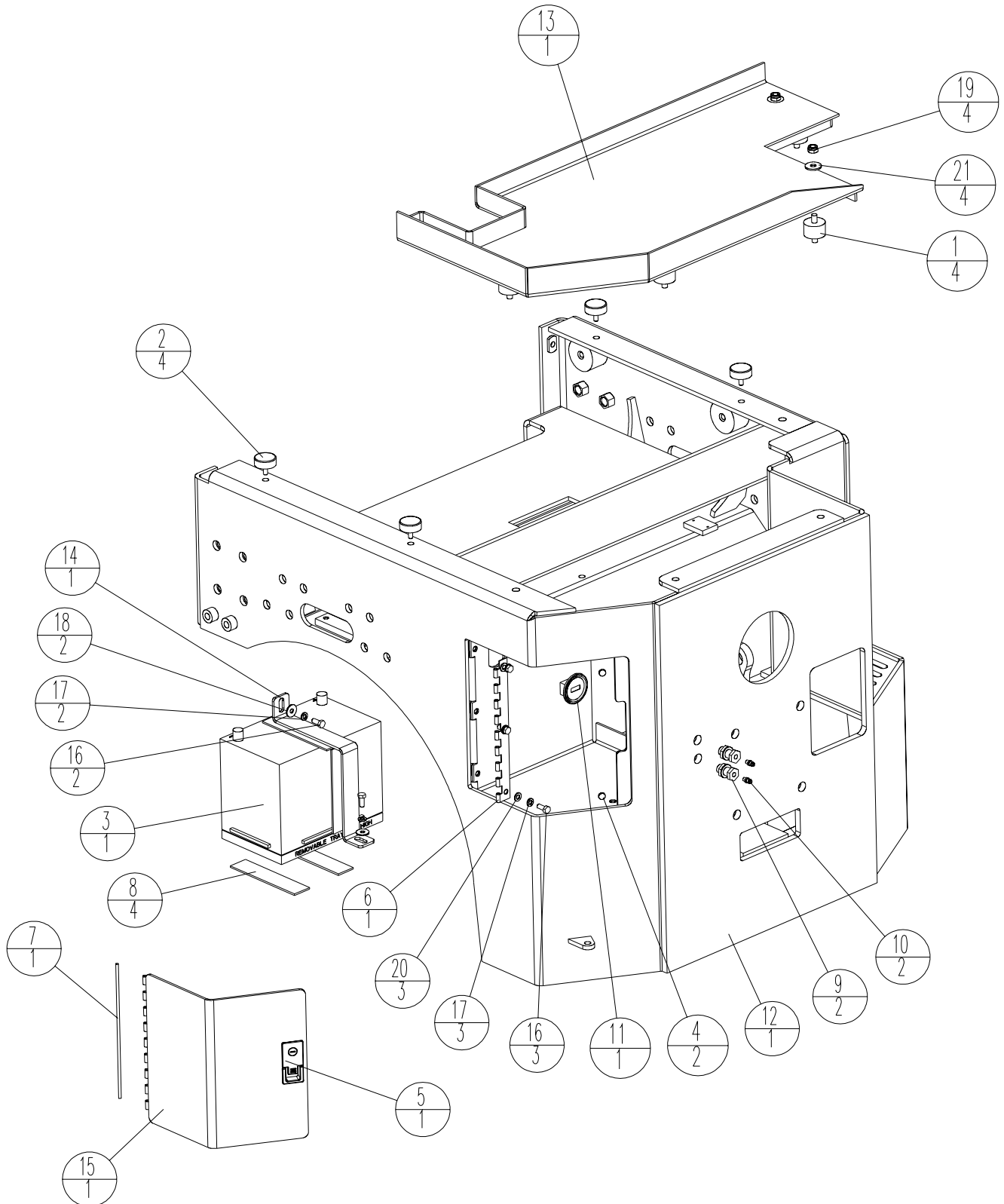




**- CONTINUED**  
**PIVOTE - CONTINUACIÓN**  
**PIVOT - SUITE**  
**ARTICOLAZIONE - SEGUE**

Item	Part No.	Qty	Description	Descripción	Description	Descrizione
26	80806	8	Washer WSHR Flat M10 x 20 ZN	Arandela	Rondelle	Rondella
27	80833	4	Nut NUTNY M10 -1.5 ZN	Tuerca	Écrou	Dado
*28	80839	4	Screw HHCS M10-1.5 x 70 8.8 ZN	Tornillo	Vis	Vite
29	80852	15	Nut NUTNY M16 - 2 ZN	Tuerca	Écrou	Dado
30	80858	15	Washer WSHR Flat M16 x 30 ZN	Arandela	Rondelle	Rondella
*31	80883	4	Screw HHCS M8-1.25 x 50 8.8 ZN	Tornillo	Vis	Vite
*32	80992	15	Screw HHCS M16-2 x 55 8.8 ZN	Tornillo	Vis	Vite
33	81054	15	Washer WSHR .69 ID x 1.75 OD ZN	Arandela	Rondelle	Rondella
34	81234	2	Nut NUTNY 1-1/4-12 ZN	Tuerca	Écrou	Dado
35	81235	1	Nut 1-1/4 - 12	Tuerca	Écrou	Dado
*36	81248	8	BHCS w/Flange M8 x 12	BHCS con brida	BHCS à embase	BHCS con flangia
37	81253	1	Pin Cotter	Pasador hendido	Goupille fendue	Coppiglia

\* Loctite 262

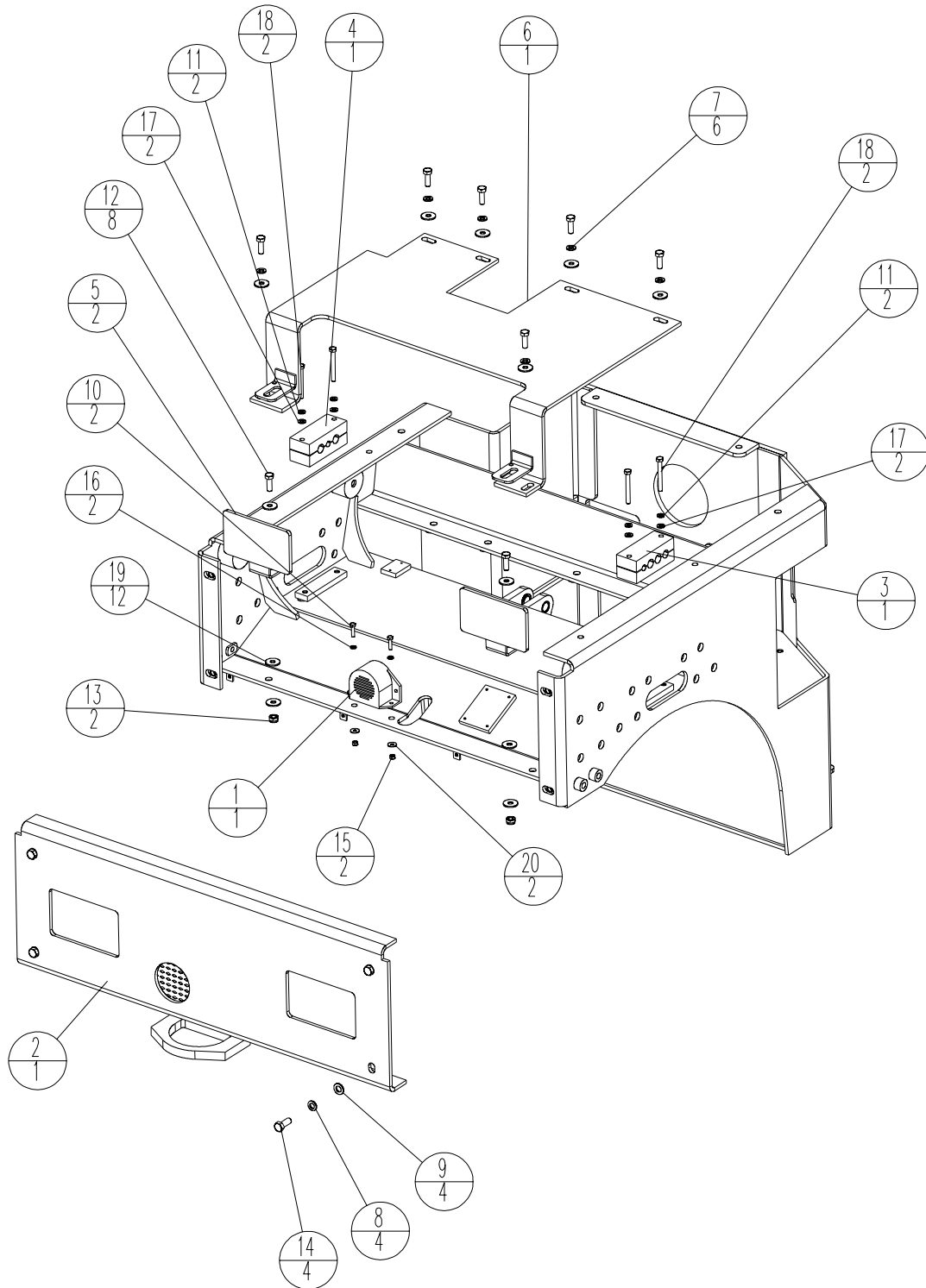




## REAR FRAME BASTIDOR TRASERO CHÂSSIS ARRIÈRE TELAIO POSTERIORE

Item	Part No.	Qty	Description	Descripción	Description	Descrizione
*1	32629	4	Isolator 40 x 25 M10	Aislador	Isolateur	Smorzatore
*2	32634	4	Bumper 40 x 15 M8	Parachoques	Tampon	Paraurti
3	36768	1	Battery 12v	Batería 12 V	Batterie 12 V	Batteria 12 V
4	39999	2	Bumper Rubber .50 OD x .117H	Parachoques de caucho	Tampon en caoutchouc	Paraurti di gomma
5	41023	1	Latch Fuel Door	Traba, tapa tanque comb.	Loquet du volet à carburant	Dispositivo di chiusura sportello carburante
6	44890-2	1	Hinge 1.0 Leaf x 11.25	Bisagra	Charnière	Cerniera
7	44895	1	Pin Brass 3/16 x 10.75	Pasador de latón	Axe en laiton	Spina di ottone
8	47244	4	Rubber RBR 60 Duro 1.5 x 6.75	Caucho	Caoutchouc	Gomma
9	47777	2	Fitting Bulkhead 1/8 NPT	Adaptador de tabique	Raccord de cloison	Raccordo pannello
10	47778	2	Fitting Grease 1/8-27 ZN	Grasera	Graisseur	Ingrassatore
11	48623	1	Hour Meter	Horómetro	Compteur horaire	Contaore
12	57141-2	1	Weld Frame Rear	Miembro soldado bastidor trasero	Châssis arrière soudé	Saldatura telaio posteriore
13	57274-2	1	Weld Platform	Miembro soldado plataforma	Plate-forme soudée	Piattaforma saldata
14	57289-2	1	Strap Battery	Tira sujetadora, batería	Attache de batterie	Piattina batteria
15	57455-2	1	Weld Door Battery Access	Miembro soldado puerta acceso batería	Porte d'accès soudée de batterie	Sportello saldato accesso batteria
*16	80406	5	Screw HHCS M8-1.25 x 20 8.8 ZN	Tornillo	Vis	Vite
17	80812	5	Washer WSHRL M8 Split ZN	Arandela	Rondelle	Rondella
18	80813	2	Washer WSHR Flat M8 x 24 ZN	Arandela	Rondelle	Rondella
19	80833	4	Nut NUTNY M10-1.5 ZN	Tuerca	Écrou	Dado
20	80857	3	Washer WSHR Flat M8 x 16 ZN	Arandela	Rondelle	Rondella
21	81042	4	Washer WSHR Flat M10 x 30 ZN	Arandela	Rondelle	Rondella

\* Loctite 262

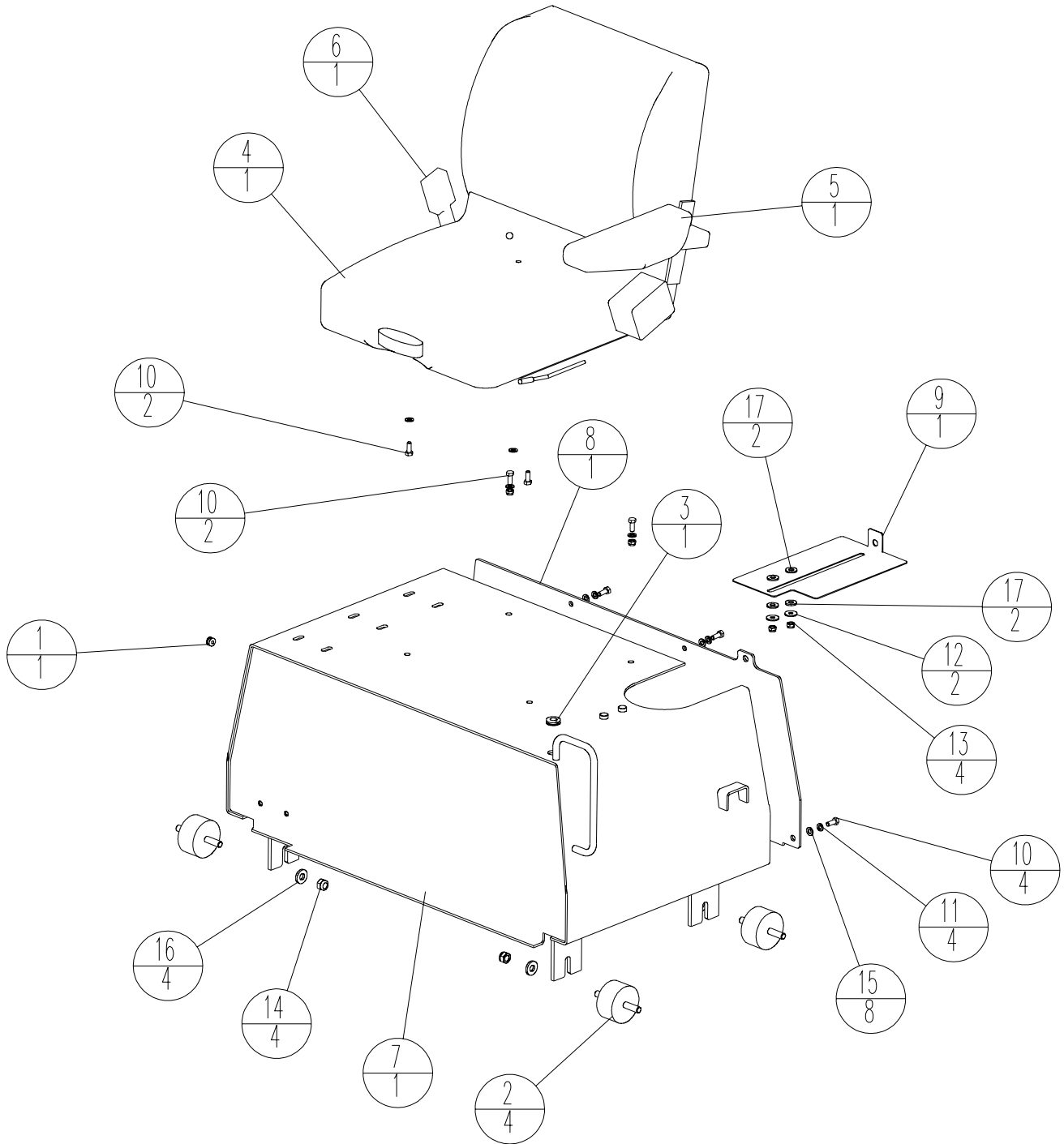




**REAR FRAME - CONTINUED**  
**BASTIDOR TRASERO - CONTINUACIÓN**  
**CHÂSSIS ARRIÈRE - SUITE**  
**TELAIO POSTERIORE - SEGUE**

Item	Part No.	Qty	Description	Descripción	Description	Descrizione
1	32706	1	Alarm Back-up	Alarma de retroceso	Alarme de recul	Segnalatore di retromarcia
2	57286-2	1	Weld Cover Rear Frame	Miembro soldado cubierta bastidor trasero	Couvercle soudé de châssis arrière	Coperchio saldato telaio posteriore
3	57466	1	Captivator Drive Drum	Captador, mando del tambor	Fixation d'entraînement de tambour	Fermacomando tamburo
4	57467	1	Captivator Eccentric Drum	Captador, excéntrica del tambor	Fixation de tambour excentrique	Ferma-eccentrico tamburo
5	57564-2	2	Weld Cover Light	Miembro soldado, cubierta luces	Couvercle de feu soudé	Saldatura coperchio faro
*6	57790-2	1	Weld Tray Tank Water	Bandeja soldada, tanque de agua	Plateau soudé de réservoir d'eau	Saldatura piano serbatoio acqua
7	80804	6	Washer WSHRL M10 Split ZN	Arandela	Rondelle	Rondella
8	80805	4	Washer WSHRL M12 Split ZN	Arandela	Rondelle	Rondella
9	80807	4	Washer WSHR Flat M12 x 24 ZN	Arandela	Rondelle	Rondella
*10	80811	2	Screw HHCS M6-1 x 25 8.8 ZN	Tornillo	Vis	Vite
11	80812	4	Washer WSHRL M8 Split ZN	Arandela	Rondelle	Rondella
*12	80815	8	Screw HHCS M10-1.5 x 30 8.8 ZN	Tornillo	Vis	Vite
13	80833	2	Nut NUTNY M10-1.5 ZN	Tuerca	Écrou	Dado
*14	80843	4	Screw HHCS M12-1.75 x 30 8.8 ZN	Tornillo	Vis	Vite
15	80851	2	Nut NUTNY M6-1 ZN	Tuerca	Écrou	Dado
16	80856	2	Washer WSHR Flat M6 x 12 ZN	Arandela	Rondelle	Rondella
17	80857	4	Washer WSHR Flat M8 x 16 ZN	Arandela	Rondelle	Rondella
*18	80867	4	Screw HHCS M8-1.25 x 70 8.8 ZN	Tornillo	Vis	Vite
19	81042	12	Washer WSHR Flat M10 x 30 ZN	Arandela	Rondelle	Rondella
20	81181	2	Washer WSHR Flat M6 x 18 ZN	Arandela	Rondelle	Rondella

\* Loctite 262

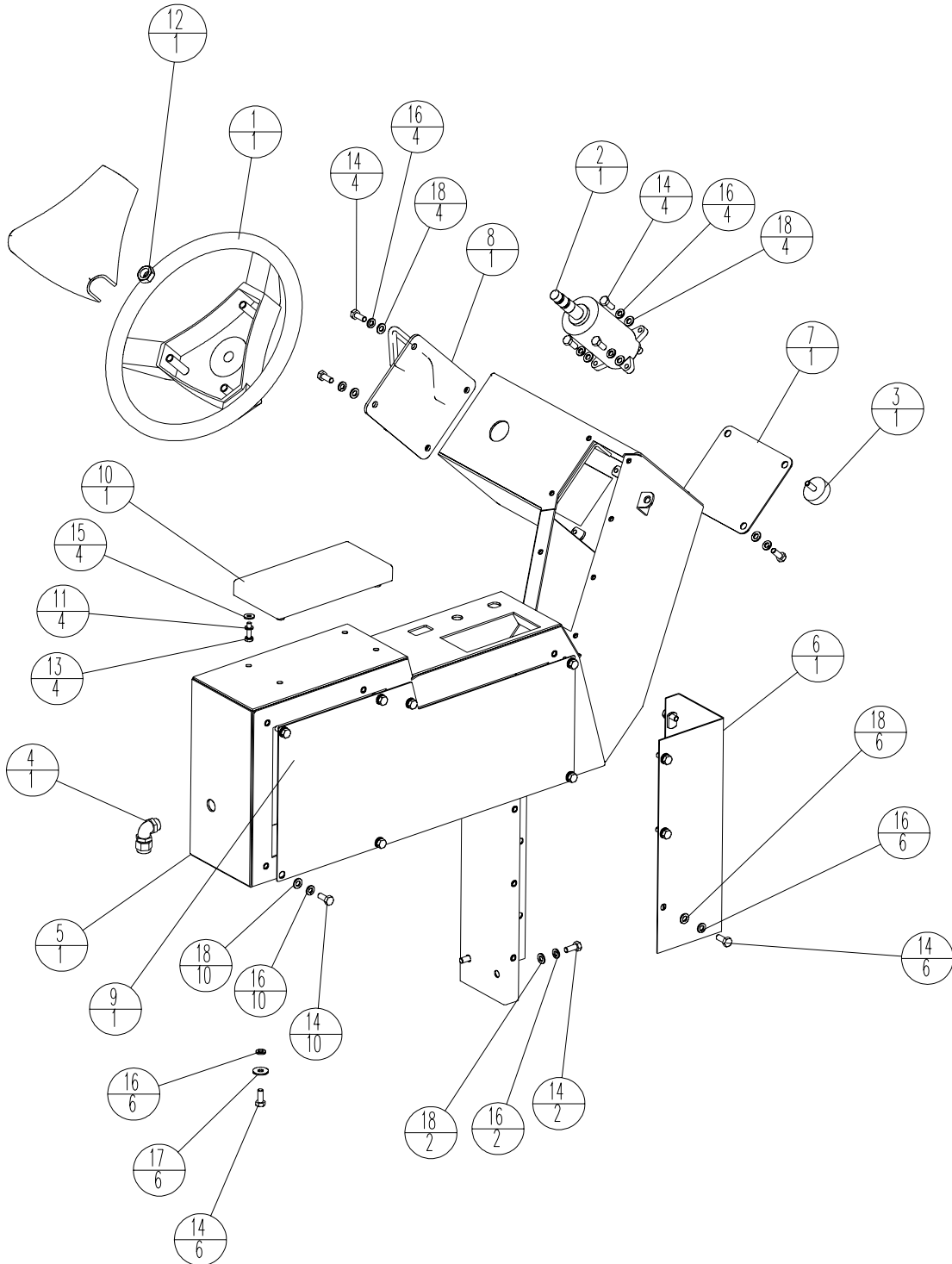




**SEAT/WATER HOUSING**  
**CAJA DE AGUA/ASIENTO**  
**SIÈGE/CARTER D'EAU**  
**SEDILE/SERBATOIO ACQUA**

Item	Part No.	Qty	Description	Descripción	Description	Descrizione
1	32564	1	Grommet .25 ID x .44 Hole	Ojal	Œillet	Passacavo
2	32603	4	Isolator 75 x 40 M12	Aislador	Isolateur	Smorzatore
3	32708	1	Grommet .50ID x .81 Hole	Ojal	Œillet	Passacavo
4	50856	1	Seat w/Switch	Asiento con interruptor	Siège avec contacteur	Sedile con interruttore
5	50857	1	Arm Rest LH Kit	Juego apoyabrazos izq.	Kit d'accoudoir gauche	Bracciolo sx
6	50859	1	Seat Belt Kit Retractable	Juego cinturón seguridad retráctil	Kit de ceinture de sécurité rétractable	Cintura di sicurezza autoavvolgente
7	57156-2	1	Weld Housing Water Tank	Miembro soldado caja de tanque de agua	Carter soudé de réservoir d'eau	Saldatura serbatoio acqua
8	57160-2	1	Cover Tank Housing	Cubierta de caja de tanque	Couvercle de carter de réservoir	Coperchio serbatoio acqua
9	57521-2	1	Cover Vandal Water Tank	Cubierta contra vandalismo tanque agua	Protection antivandalisme de réservoir d'eau	Coperchio antivandalismo serbatoio acqua
* 10	80406	8	Screw HHCS M8-1.25 x 20 8.8 ZN	Tornillo	Vis	Vite
11	80812	4	Washer WSHRL M8 Split ZN	Arandela	Rondelle	Rondella
12	80813	2	Washer WSHR Flat M8 x 24 ZN	Arandela	Rondelle	Rondella
13	80817	4	Nut NUTNY M8-1.25 ZN	Tuerca	Écrou	Dado
14	80830	4	Nut NUTNY M12-1.75 ZN	Tuerca	Écrou	Dado
15	80857	8	Washer WSHR Flat M8 x 16 ZN	Arandela	Rondelle	Rondella
16	80891	4	Washer WSHR Flat M12 x 28 ZN	Arandela	Rondelle	Rondella
17	81255	4	Washer WSHR Flat M10 x 22 6/6 Nylon	Arandela	Rondelle	Rondella

\* Loctite 262

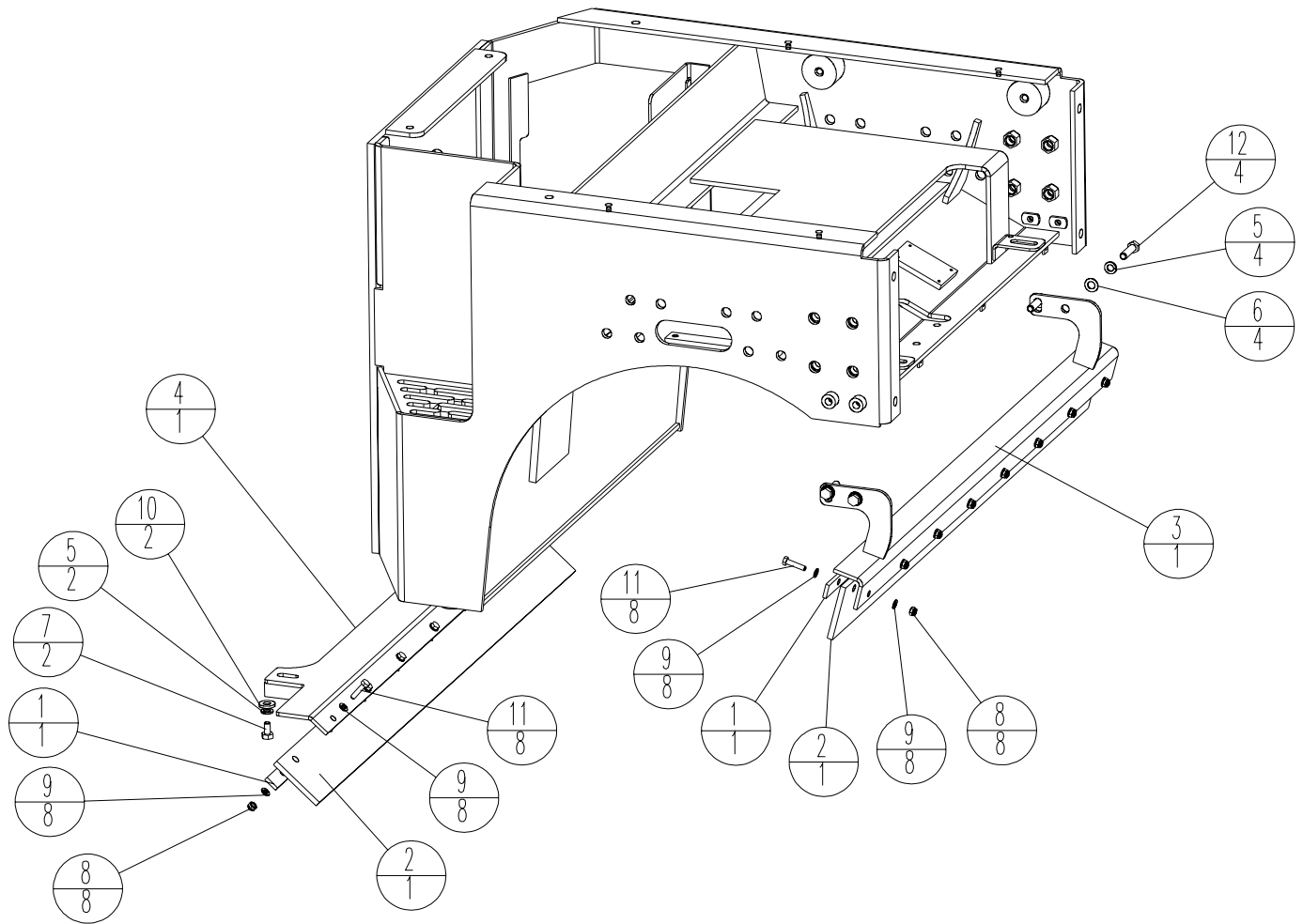




## STEERING CONTROL CONTROL DE LA DIRECCIÓN COMMANDE DE DIRECTION COMANDO STERZO

Item	Part No.	Qty	Description	Descripción	Description	Descrizione
1	32599	1	Wheel Steering 14in	Volante de dirección 14 in.	Volant de 14 in	Volante 14 in
2	32632	1	Valve Steering	Válvula de dirección	Distributeur de direction	Valvola sterzo
3	32634	1	Bumper 40 x 15 M8	Parachoques 40 x 15 M8	Tampon 40 x 15 M8	Paraurti 40 x 15 M8
4	48639	1	Cord Grip	Sujetador de cordón	Cordon de prise	Presa cavo
5	57174-2	1	Weld Control Box	Miembro soldado caja de control	Boîtier de commande soudé	Saldatura scatola di comando
6	57270-2	1	Weld Hose Channel	Miembro soldado canal de manguera	Coursier de flexible soudé	Saldatura guida tubo flessibile
7	57271-2	1	Cover Control Box Bottom	Cubierta inferior caja de control	Protection du bas du boîtier de commande	Coperchio inferiore scatola di comando
8	57281-2	1	Weld End Cover	Miembro soldado cubierta de extremo	Protection d'extrémité soudée	Saldatura coperchio terminale
9	57502-2	1	Cover Box Control	Cubierta de caja de control	Protection de boîtier de commande	Coperchio scatola di comando
10	57509	1	Pad Arm	Almohadilla de brazo	Accoudoir	Sostegno braccio
11	80116	4	Washer WSHRL ¼ Med Split ZN	Arandela	Rondelle	Rondella
12	80132	1	Nut NUTFX 5/8-18 ZN	Tuerca	Écrou	Dado
13	80354	4	Screw HHCS ¼-20 x 1 GR5 ZN	Tornillo	Vis	Vite
14	80406	32	Screw HHCS M8-1.25 x 20 8.8 ZN	Tornillo	Vis	Vite
*15	80571	4	Washer WSHR ¼ SAE ZN	Arandela	Rondelle	Rondella
*16	80812	32	Washer WSHRL M8 Split ZN	Arandela	Rondelle	Rondella
17	80813	6	Washer WSHR Flat M8 x 24 ZN	Arandela	Rondelle	Rondella
18	80857	26	Washer WSHR Flat M8 x 16 ZN	Arandela	Rondelle	Rondella

\* Loctite 262

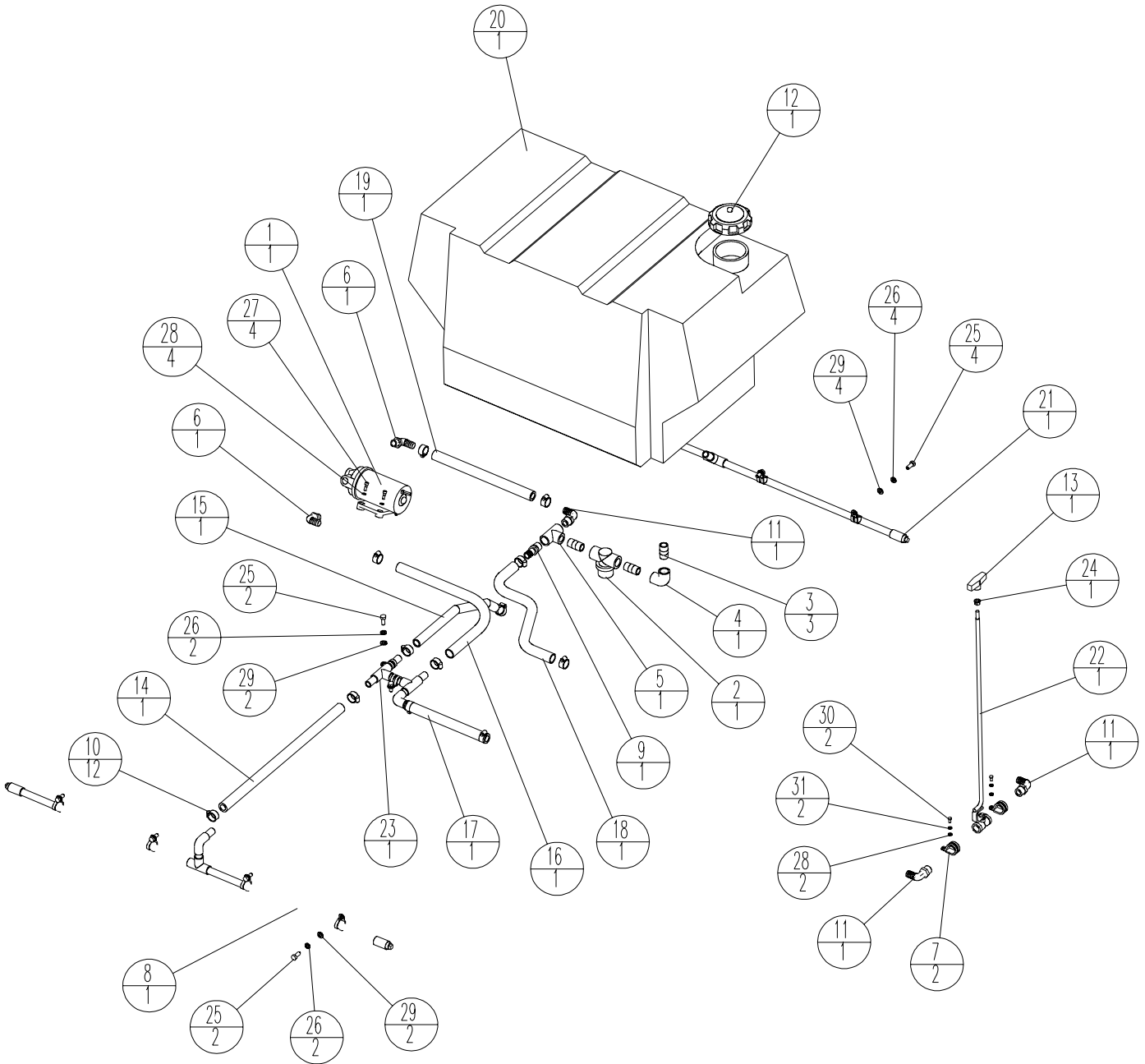




**REAR SCRAPERS**  
**RASPADORES TRASEROS**  
**RACLOIRS ARRIÈRE**  
**RASCHIATORI POSTERIORI**

Item	Part No.	Qty	Description	Descripción	Description	Descrizione
1	45546-2	2	Backer Scraper	Respaldo de raspador	Appui de racloir	Base raschiatore
2	45547-2	2	Scraper .375 x 4 x 47.125	Raspador	Racloir	Raschiatore
3	57487-2	1	Weld Scraper Outer	Miembro soldado exterior raspador	Racloir extérieur soudé	Saldatura esterna raschiatore
4	57579-2	1	Weld Plate Scraper	Miembro soldado placa raspador	Plaque soudée de racloir	Saldatura piastra raschiatore
5	80805	6	Washer WSHRL M12 Split ZN	Arandela	Rondelle	Rondella
6	80807	4	Washer WSHR Flat M12 x 24 ZN	Arandela	Rondelle	Rondella
*7	80808	2	Screw HHCS M12-1.75 x 20 8.8 ZN	Tornillo	Vis	Vite
8	80817	16	Nut NUTNY M8-1.25 ZN	Tuerca	Écrou	Dado
9	80857	32	Washer WSHR Flat M8 x 16 ZN	Arandela	Rondelle	Rondella
10	80891	2	Washer WSHR Flat M12 x 28 ZN	Arandela	Rondelle	Rondella
*11	80892	16	Screw HHCS 8-1.25 x 35 8.8 ZN	Tornillo	Vis	Vite
*12	81086	4	Screw HHCS 12-1.75 x 45 8.8 ZN	Tornillo	Vis	Vite

\* Loctite 262

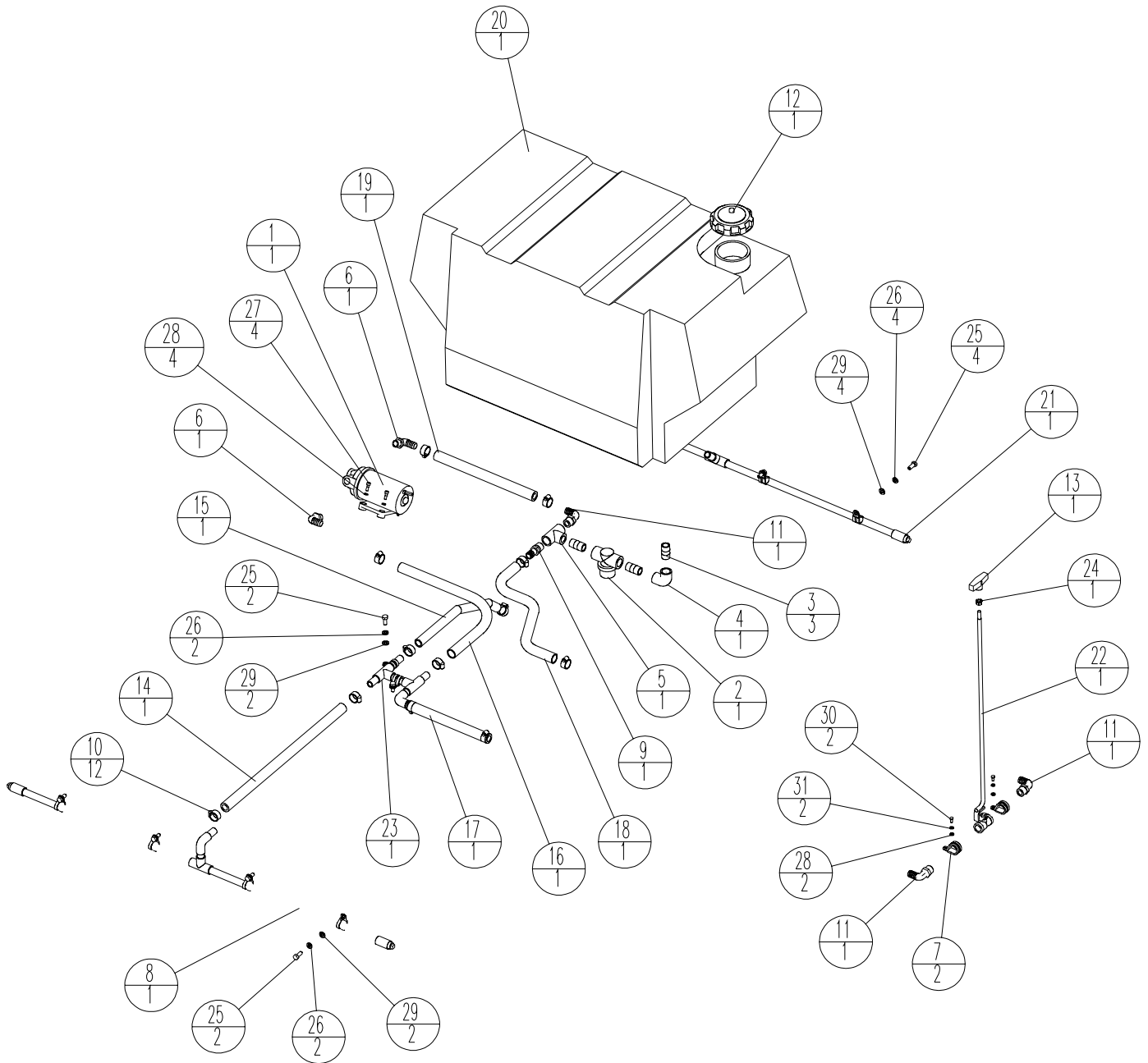




**WATER SYSTEM**  
**SISTEMA DE AGUA**  
**CIRCUIT D'EAU**  
**IMPIANTO DI UMIDIFICAZIONE**

Item	Part No.	Qty	Description	Descripción	Description	Descrizione
1	32546	1	Pump Water 12V 1.5GPM	Bomba de agua 12 V 1.5 GPM	Pompe à eau 12 V 1.5 GPM	Pompa acqua 12 V 1.5 GPM
2	32547	1	Strainer Water 40 Mesh	Tamiz de agua, malla 40	Filtre à eau à maille de 40	Filtro acqua a 40 maglie
3	32557	3	Nipple PVC 1/2 NPT x 1-1/2	Boquilla	Raccord droit	Nipplo
4	32558	1	Fitting PVC 90 1/2 NPT	Adaptador	Raccord	Raccordo
5	32559	1	Fitting PVC Tee 1/2 NPT	Adaptador	Raccord	Raccordo
6	32560	2	Fitting Nylon 90 3/8NPT x 5/8 Hose	Adaptador	Raccord	Raccordo
7	36617	2	Clamp 1in Rubber Loop	Abrazadera tipo lazo de 1 in. de caucho	Collier 1 in à boucle en caoutchouc	Fascetta 1 in con anello di gomma
8	45529	1	Sprinkler Water Front	Rociador de agua delantero	Asperseur d'eau avant	Spruzzatore acqua anteriore
9	46724	1	Fitting FTG Nylon 1/2 NPT x 5/8 Hose	Adaptador	Raccord	Raccordo
10	46888	12	Clamp Hose 1/2in	Abrazadera de manguera 1/2 in.	Collier de flexible 1/2 in	Fascetta tubo flessibile da 1/2 in
11	46889	3	Fitting Ftg Nylon 90 1/2 NPT 5/8 Hose Barb	Adaptador	Raccord	Raccordo
12	47241	1	Cap Plastic 3-1/2 Water	Tapa de plástico, 3-1/2, agua	Capuchon en plastique 3- 1/2 pour eau	Tappo di plastica 3 - 1/2 serbatoio acqua
13	47379	1	Knob Water Valve	Perilla, válvula de agua	Bouton de robinet d'eau	Manopola valvola acqua
14	47785	1	Hose Water 5/8 x 74in	Manguera de agua	Flexible d'eau	Tubo flessibile acqua
15	47786	1	Hose Water 5/8 x 14.25in	Manguera de agua	Flexible d'eau	Tubo flessibile acqua
16	47787	1	Hose Water 5/8 x 19.25in	Manguera de agua	Flexible d'eau	Tubo flessibile acqua
17	47788	1	Hose Water 5/8 x 9.75in	Manguera de agua	Flexible d'eau	Tubo flessibile acqua
18	47789	1	Hose Water 5/8 x 21.5in	Manguera de agua	Flexible d'eau	Tubo flessibile acqua
19	47790	1	Hose Water 5/8 x 12in	Manguera de agua	Flexible d'eau	Tubo flessibile acqua
20	57103	1	Tank Water 43 Gallons	Tanque de agua, 43 gal.	Réservoir d'eau de 43 gallons	Serbatoio acqua 43 Gallons
21	57493	1	Sprinkler Water Rear	Rociador de agua trasero	Asperseur d'eau arrière	Spruzzatore acqua posteriore
22	57495-2	1	Assy Valve/Rod	Conj. válvula/varilla	Ensemble robinet-tige	Gruppo valvola/asta
23	57562	1	Junction Sprinkler WP6100	Rociador de unión WP6100	Raccordement d'asperseur WP6100	Raccordo spruzzatore WP6100
24	80246	1	Nut NUTKP 5/16-18 ZN	Tuerca	Écrou	Dado
*25	80406	8	Screw HHCS M8-1.25 x 20 8.8 ZN	Tornillo	Vis	Vite

\* Loctite 262

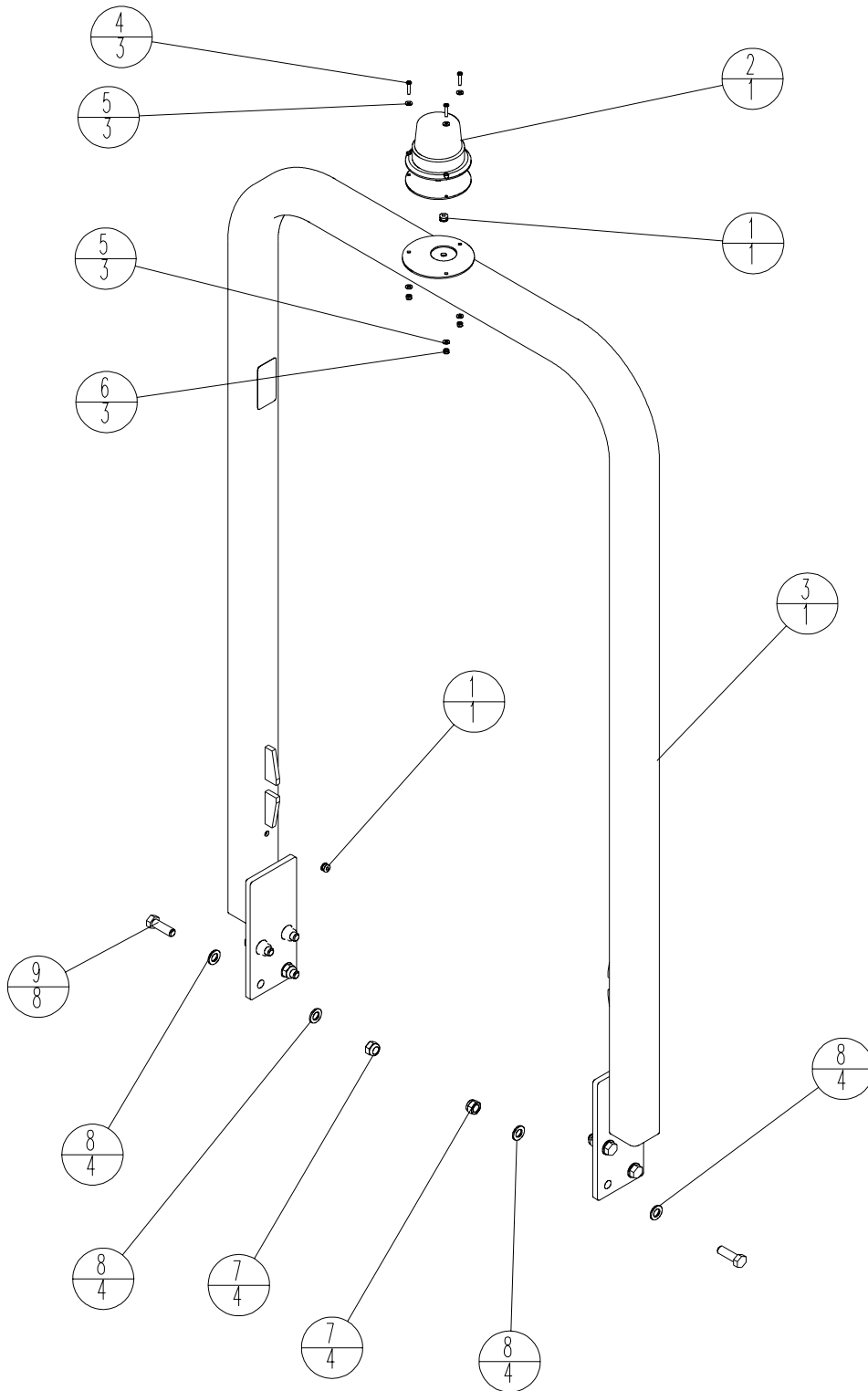




**WATER SYSTEM - CONTINUED**  
**SISTEMA DE AGUA - CONTINUACIÓN**  
**CIRCUIT D'EAU - SUITE**  
**IMPIANTO DI UMIDIFICAZIONE - SEGUE**

Item	Part No.	Qty	Description	Descripción	Description	Descrizione
26	80812	8	Washer WSHRL M8 Split ZN	Arandela	Rondelle	Rondella
27	80821	4	Screw SHCS M5-.8 x 16 8.8 ZN	Tornillo	Vis	Vite
28	80855	6	Washer WSHR Flat M5 x 10 ZN	Arandela	Rondelle	Rondella
29	80857	8	Washer WSHR Flat M8 x 16 ZN	Arandela	Rondelle	Rondella
*30	81016	2	Screw HHCS M5-.8 x 10 8.8 ZN	Tornillo	Vis	Vite
31	81128	2	Washer WSHRL M5 Split SST	Arandela	Rondelle	Rondella

\* Loctite 262

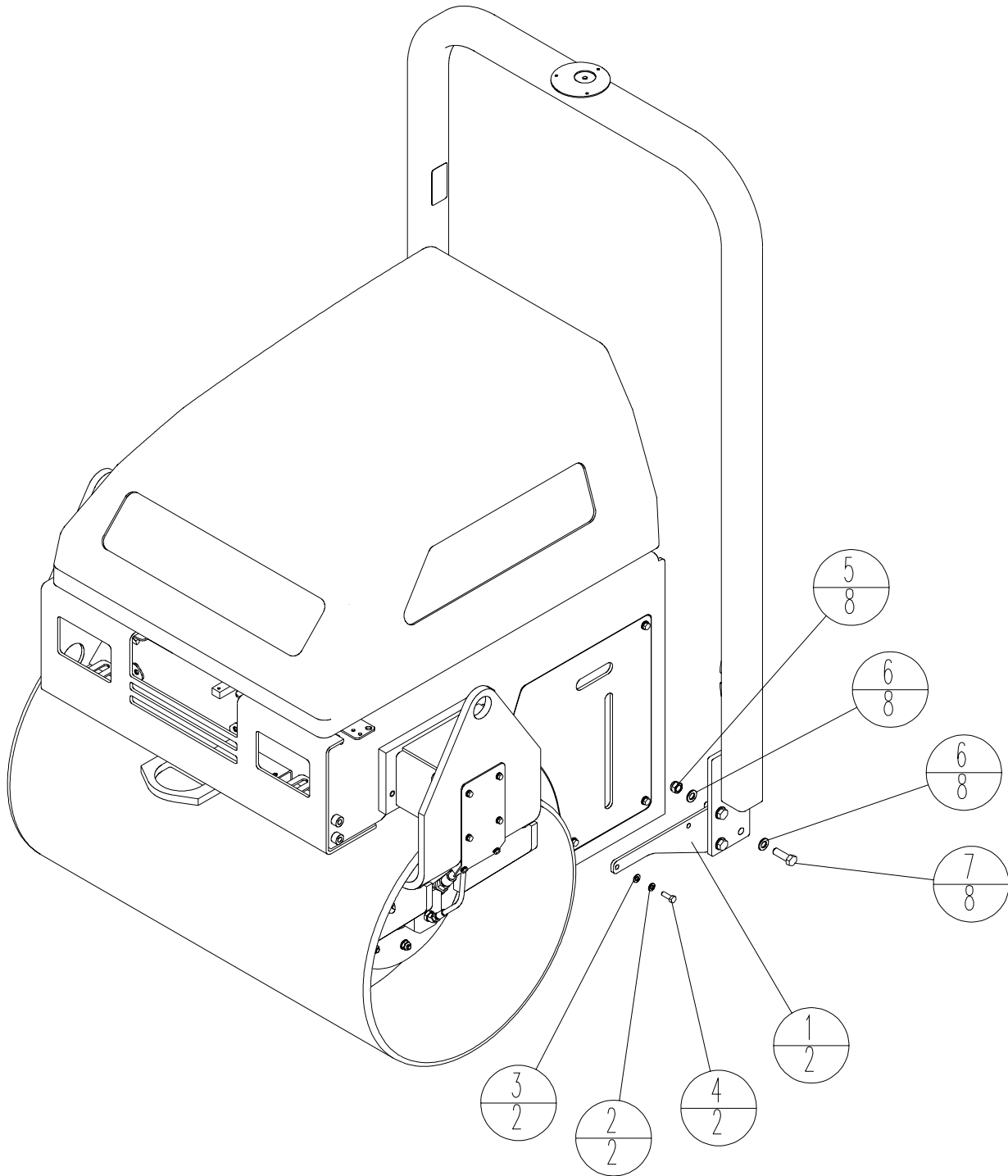




**ROPS/BEACON**  
**ROPS/BALIZA**  
**ARCEAU DE SÉCURITÉ/GYROPHARE**  
**TELAIO PROTEZIONE RIBALTAMENTO/LUCE ROTANTE**

Item	Part No.	Qty	Description	Descripción	Description	Descrizione
1	32564	2	Grommet .25ID x .44 Hole	Ojal	Œillet	Passacavo
2	32594	1	Beacon 12V	Baliza 12 V	Gyrophare 12 V	Luce rotante 12 V
3	57253-2	1	Weld ROPS	Miembro soldado, ROPS	Arceau de sécurité soudé	Saldatura ROPS
4	80070	3	Screw PPHMS 10-24 x 1 ZN	Tornillo	Vis	Vite
5	80346	6	Washer WSHR SAE #10	Arandela	Rondelle	Rondella
6	80693	3	Nut NUTNY 10-24 ZN	Tuerca	Écrou	Dado
7	80858	8	Washer WSHR Flat M16 x 30 ZN	Arandela	Rondelle	Rondella
8	80969	16	Washer WSHRL M16 Split ZN	Arandela	Rondelle	Rondella
*9	80976	8	Screw HHCS M16-2 x 50 8.8 ZN	Tornillo	Vis	Vite

\* Loctite 262

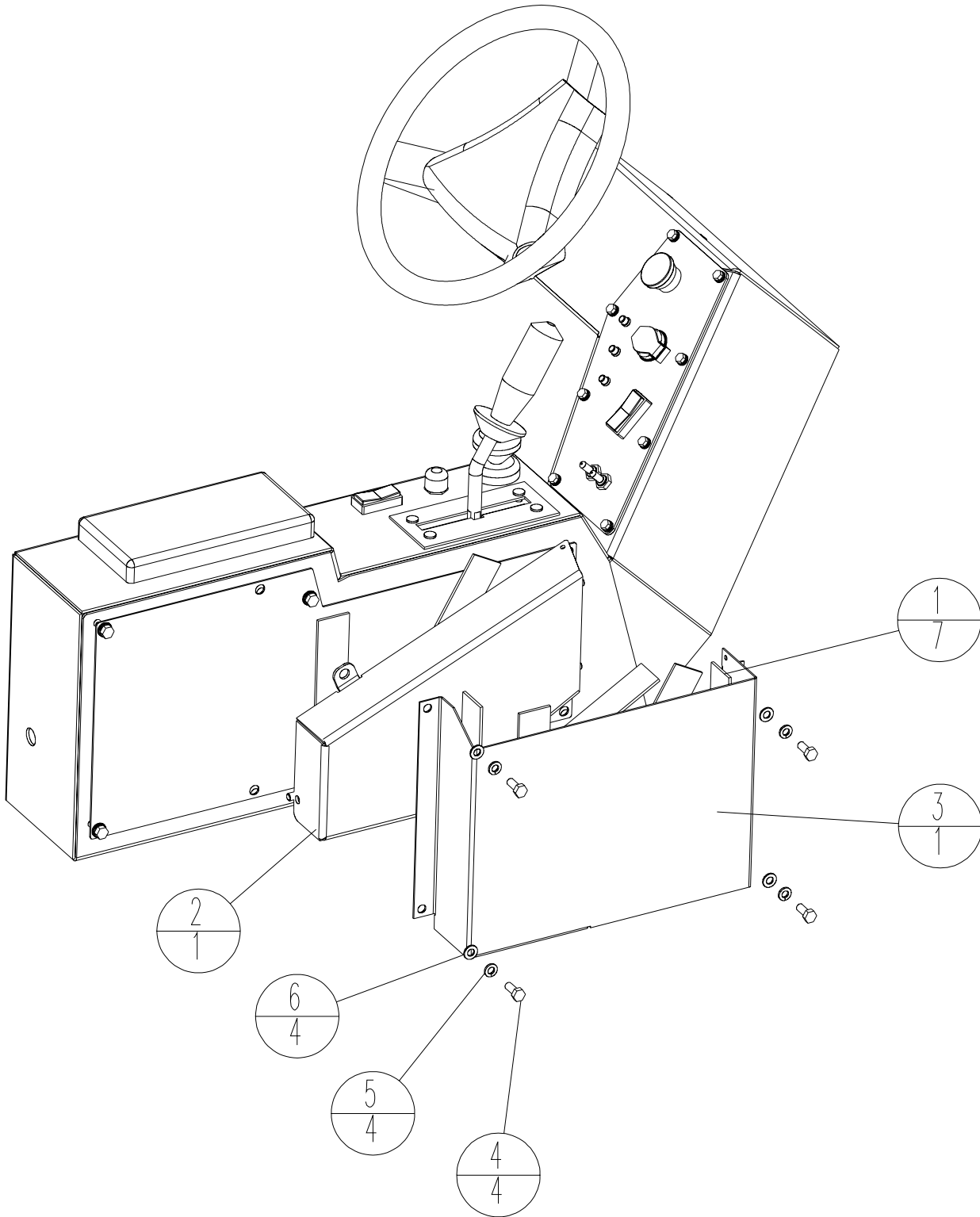




**ROPS SHIPPING ONLY**  
**ENVÍO DE LA ROPS SOLAMENTE**  
**ARCEAU DE SÉCURITÉ, EXPÉDITION SEULEMENT**  
**TELAIO PROTEZIONE RIBALTAMENTO/SOLO SPEDIZIONE**

Item	Part No.	Qty	Description	Descripción	Description	Descrizione
1	57552-2	2	Strap Shipping ROPS	Tira para envío de ROPS	Attache d'expédition d'arceau de sécurité	Staffa spedizione ROPS
2	80804	2	Washer WSHRL M10 Split ZN	Arandela	Rondelle	Rondella
3	80806	2	Washer WSHR Flat M10 x 20 ZN	Arandela	Rondelle	Rondella
4	80815	2	Screw HHCS M10-1.5 x 30 8.8 ZN	Tornillo	Vis	Vite
5	80852	8	Nut NUTNY M16-2 ZN	Tuerca	Écrou	Dado
6	80858	16	Washer WSHR Flat M16 x 30 ZN	Arandela	Rondelle	Rondella
7	80976	8	Screw HHCS M16-2 x 50 8.8 ZN	Tornillo	Vis	Vite

\* Loctite 262

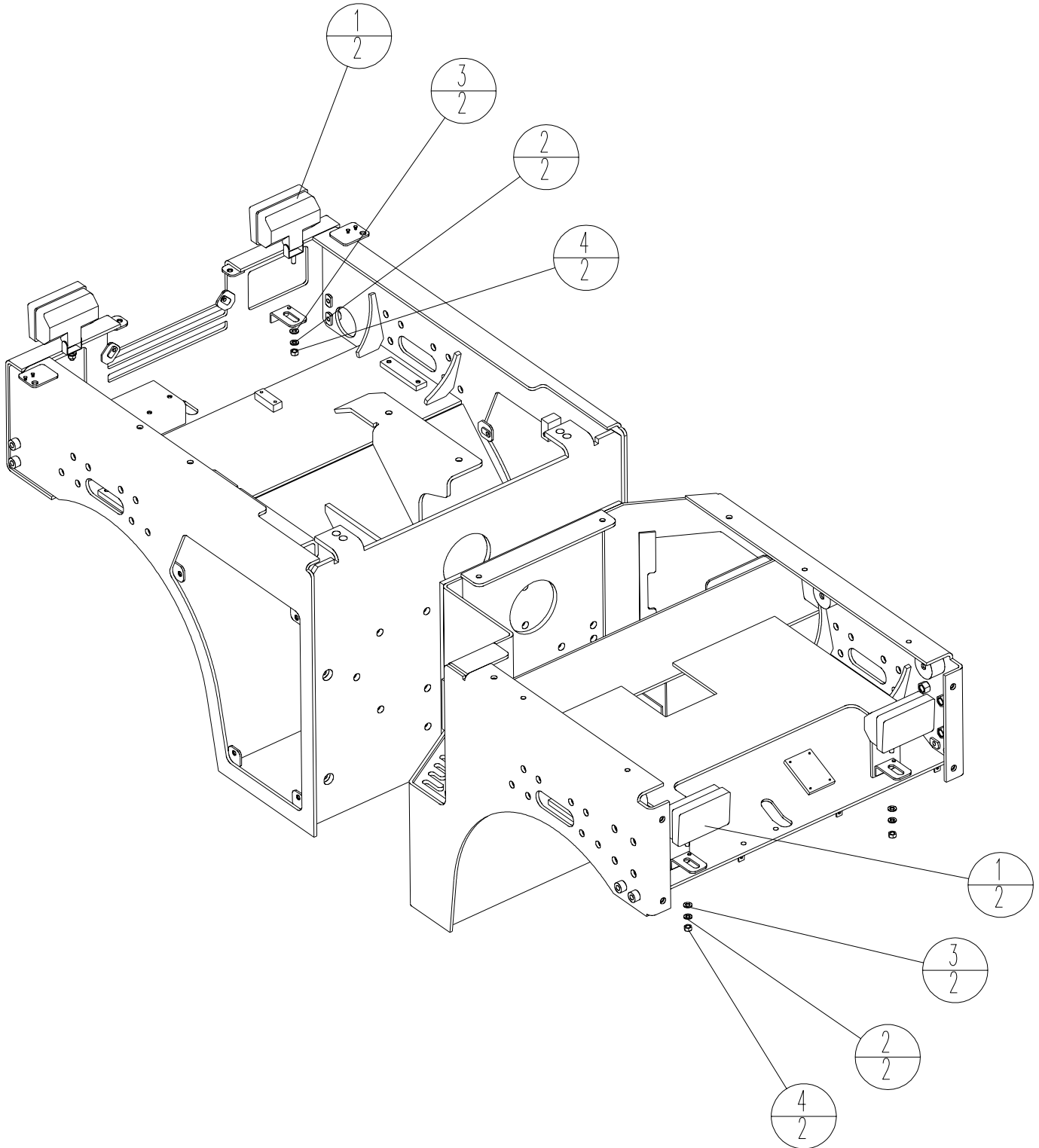




**VANDAL COVER CONTROLS**  
**CUBIERTA CONTRA VANDALISMO DE CONTROLES**  
**PROTECTION ANTIVANDALISME DES COMMANDES**  
**COPERCHIO ANTIVANDALISMO COMANDI**

Item	Part No.	Qty	Description	Descripción	Description	Descrizione
1	47244	7	RBR 60 Duro 1.5 x 6.75	RBR 60 Duro 1.5 x 6.75	60 Duro caoutchouc 1.5 x 6.75	Gomma 60 Duro 1.5 x 6.75
2	57471-2	1	Weld Cover Vandal	Miembro soldado cubierta contra vandalismo	Protection antivandalisme soudée	Saldatura coperchio antivandalismo
3	57551-2	1	Box Storage Cover	Cubierta caja almacenamiento	Protection de boîtier de rangement	Coperchio scatola portaoggetti
4*	80406	4	Screw HHCS M8-1.25 x 20 8.8 ZN	Tornillo	Vis	Vite
5	80812	4	Washer WSHRL M8 Split ZN	Arandela	Rondelle	Rondella
6	80857	4	Washer WSHR Flat M8 x 16 ZN	Arandela	Rondelle	Rondella

\* Loctite 262





**WORKING LIGHTS**  
**LUCES DE TRABAJO**  
**FEUX DE TRAVAIL**  
**LUCI DI LAVORO**

Item	Part No.	Qty	Description	Descripción	Description	Descrizione
1	32638	4	Light Work	Luz de trabajo	Feu de travail	Luce di lavoro
2	80804	4	Washer WSHRL M10 Split ZN	Arandela	Rondelle	Rondella
3	80806	4	Washer WSHR Flat M10 x 20 ZN	Arandela	Rondelle	Rondella
4	80866	4	Nut NUTFX M10-1.5 ZN	Tuerca	Écrou	Dado

\* Loctite 262



**PIPING DIAGRAM**  
**DIAGRAMA DE TUBERÍA**  
**SCHÉMA DE TUYAUTERIE**  
**SCHEMA DELLE TUBAZIONI**

Item	Part No.	Qty	Description	Descripción	Description	Descrizione
1	47729	1	Hose Hyd 4ST 4EL90 23.50in	Manguera hidr. 4ST 4EL90 23.50 in.	Flexible hydraulique 4 droit 4 coudé à 90° 23.50 in	Tubo flessibile olio idr. 4 St 4EL90 23.50 in
2	47730	1	Hose Hyd 4ST 4EL90 103.00in	Manguera hidr. 4ST 4EL90 103.00 in.	Flexible hydraulique 4 droit 4 coudé à 90° 103.00 in	Tubo flessibile olio idr. 4 St 4EL90 103.00 in
3	47732	1	Hose Hyd 4ST 4EL90 36.00in	Manguera hidr. 4ST 4EL90 36.00 in.	Flexible hydraulique 4 droit 4 coudé à 90° 36.00 in	Tubo flessibile olio idr. 4 St 4EL90 36.00 in
4	47733	1	Hose Hyd 4ST 4EL90 42.25in	Manguera hidr. 4ST 4EL90 42.25 in.	Flexible hydraulique 4 droit 4 coudé à 90° 42.25 in	Tubo flessibile olio idr. 4 St 4EL90 42.25 in
5	47736	1	Hose Hyd 4ST 4EL90 63.50in	Manguera hidr. 4ST 4EL90 63.50 in.	Flexible hydraulique 4 droit 4 coudé à 90° 63.50 in	Tubo flessibile olio idr. 4 St 4EL90 63.50 in
6	47737	1	Hose Hyd 4ST 4ST 94.00in	Manguera hidr. 4ST 4ST 94.00 in.	Flexible hydraulique 4 droit 4 droit 94.00 in	Tubo flessibile olio idr. 4 St 4 St 94.00 in
7	47738	1	Hose Hyd 4ST 4EL90 132.00in	Manguera hidr. 4ST 4EL90 132.00 in.	Flexible hydraulique 4 droit 4 coudé à 90° 132.00 in	Tubo flessibile olio idr. 4 St 4EL90 132.00 in
8	47739	1	Hose Hyd 4ST 4EL90 76.00in	Manguera hidr. 4ST 4EL90 76.00 in.	Flexible hydraulique 4 droit 4 coudé à 90° 76.00 in	Tubo flessibile olio idr. 4 St 4EL90 76.00 in
9	47740	1	Hose Hyd 6ST 4EL90 124.00in	Manguera hidr. 6ST 4EL90 124.00 in.	Flexible hydraulique 6 droit 4 coudé à 90° 124.00 in	Tubo flessibile olio idr. 6 St 4EL90 124.00 in
10	47741	1	Hose Hyd 6ST 6EL90 72.50in	Manguera hidr. 6ST 6EL90 72.50 in.	Flexible hydraulique 6 droit 6 coudé à 90° 72.50 in	Tubo flessibile olio idr. 6 St 6EL90 72.50 in
11	47742	1	Hose Hyd 6ST 6EL90 89.00in	Manguera hidr. 6ST 6EL90 89.00 in.	Flexible hydraulique 6 droit 6 coudé à 90° 89.00 in	Tubo flessibile olio idr. 6 St 6EL90 89.00 in
12	47743	1	Hose Hyd 8ST 8ST 104.00in	Manguera hidr. 8ST 8ST 104.00 in.	Flexible hydraulique 8 droit 8 droit 104.00 in	Tubo flessibile olio idr. 8 St 8 St 104.00 in
13	47744	1	Hose Hyd 8ST 8EL45 37.50in	Manguera hidr. 8ST 8EL45 37.50 in.	Flexible hydraulique 8 droit 8 coudé à 45° 37.50 in	Tubo flessibile olio idr. 8 St 8EL45 37.50 in
14	47745	1	Hose Hyd 8ST 8ST 104.00in	Manguera hidr. 8ST 8ST 104.00 in.	Flexible hydraulique 8 droit 8 droit 104.00 in	Tubo flessibile olio idr. 8 St 8 St 104.00 in
15	47746	1	Hose Hyd 8ST 8EL45 37.50in	Manguera hidr. 8ST 8EL45 37.50 in.	Flexible hydraulique 8 droit 8 coudé à 45° 37.50 in	Tubo flessibile olio idr. 8 St 8EL45 37.50 in
16	47747	1	Hose Hyd 8ST 8EL45 20.50in	Manguera hidr. 8ST 8EL45 20.50 in.	Flexible hydraulique 8 droit 8 coudé à 45° 20.50 in	Tubo flessibile olio idr. 8 St 8EL45 20.50 in
17	47748	1	Hose Hyd 8ST 8EL90 44.50in	Manguera hidr. 8ST 8EL90 44.50 in.	Flexible hydraulique 8 droit 8 coudé à 90° 44.50 in	Tubo flessibile olio idr. 8 St 8EL90 44.50 in
18	47749	1	Hose Hyd 8ST 8ST 41.50in	Manguera hidr. 8ST 8ST 41.50 in.	Flexible hydraulique 8 droit 8 droit 41.50 in	Tubo flessibile olio idr. 8 St 8St 41.50 in
19	47750	1	Hose Hyd 8ST 8ST 39.50in	Manguera hidr. 8ST 8ST 39.50 in.	Flexible hydraulique 8 droit 8 droit 39.50 in	Tubo flessibile olio idr. 8 St 8St 39.50 in
20	47751	1	Hose Hyd 8ST 8ST 121.00in	Manguera hidr. 8ST 8ST 121.00 in.	Flexible hydraulique 8 droit 8 droit 121.00 in	Tubo flessibile olio idr. 8 St 8St 121.00 in
21	47752	1	Hose Hyd 8ST 8ST 118.00in	Manguera hidr. 8ST 8ST 118.00 in.	Flexible hydraulique 8 droit 8 droit 118.00 in	Tubo flessibile olio idr. 8 St 8St 118.00 in
22	47753	1	Hose Hyd 8ST 8EL90 55.50in	Manguera hidr. 8ST 8EL90 55.50 in.	Flexible hydraulique 8 droit 8 coudé à 90° 55.50 in	Tubo flessibile olio idr. 8 St 8EL90 55.50 in
23	47754	1	Hose Hyd 8ST 8ST 45.50in	Manguera hidr. 8ST 8ST 45.50 in.	Flexible hydraulique 8 droit 8 droit 45.50 in	Tubo flessibile olio idr. 8 St 8ST 45.50 in
24	47755	1	Hose Hyd 12 32.50in	Manguera hidr. 12 32.50 in.	Flexible hydraulique 12 32.50 in	Tubo flessibile olio idr. 12 32.50 in
25	47756	1	Hose Hyd 12 34.00in	Manguera hidr. 12 34.00 in.	Flexible hydraulique 12 34.00 in	Tubo flessibile olio idr. 12 34.00 in
26	47757	1	Hose Hyd 4ST 4EL90 73.00in	Manguera hidr. 4ST 4EL90 73.00 in.	Flexible hydraulique 4 droit 4 coudé à 90° 73.00 in	Tubo flessibile olio idr. 4 St 4EL90 73.00 in





Item	Part No.	Qty	Description	Descripción	Description	Descrizione
1	47661	2	Fitting Hyd St 4 ORFS 5	Adaptador hidr. ST 4 ORFS 5	Raccord hydraulique droit 4 ORFS 5	Raccordo olio idr. St 4 ORFS 5
2	46580	5	Fitting Hyd EL45 8 ORFS	Adaptador hidr. EL45 8 ORFS	Raccord hydraulique coudé à 45° 8 ORFS	Raccordo olio idr. EL45 8 ORFS
3	46679	2	Fitting Hyd ST 6 ORFS	Adaptador hidr. ST 6 ORFS	Raccord hydraulique droit 6 ORFS	Raccordo olio idr. 6 St ORFS
4	46677	3	Fitting Hyd ST 4 ORFS 8	Adaptador hidr. ST 4 ORFS 8	Raccord hydraulique droit 4 ORFS 8	Raccordo olio idr. 4 St ORFS 8
5	47652	2	Fitting Hyd SNTR 4 ORFS	Adaptador hidr. SNTR 4 ORFS	Raccord hydraulique SNTR 4 ORFS	Raccordo olio idr. SNTR 4 ORFS
6	46589	1	Fitting Hyd SNTB 4 ORFS	Adaptador hidr. SNTB 4 ORFS	Raccord hydraulique SNTB 4 ORFS	Raccordo olio idr. SNTB 4 ORFS
7	46686	1	Fitting Hyd ST 4 ORFS 6	Adaptador hidr. ST 4 ORFS 6	Raccord hydraulique droit 4 ORFS 6	Raccordo olio idr. 4 St ORFS 6
8	46579	1	Fitting Hyd ST 8 ORFS 8OR	Adaptador hidr. ST 8 ORFS 8OR	Raccord hydraulique droit 8 ORFS 8OR	Raccordo olio idr. 8 St ORFS 8OR
9	46581	4	Fitting Hyd EL90 8	Adaptador hidr. EL90 8	Raccord hydraulique coudé à 90° 8	Raccordo olio idr. EL90 8
10	47728	2	Fitting Hyd EL90 8 ORFS 8	Adaptador hidr. EL90 8 ORFS 8	Raccord hydraulique coudé à 90° 8 ORFS 8	Raccordo olio idr. EL90 8 ORFS 8
11	47651	3	Fitting Hyd EL 90 4 ORFS 4 OR	Adaptador hidr. EL 90 4 ORFS 4 OR	Raccord hydraulique coudé à 90° 4 ORFS 4 OR	Raccordo olio idr. EL 90 4 ORFS 4 OR
12	45009	2	Elbow 90 Degree 3/8in Thread	Codo 90° rosca 3/8 in.	Coude à 90° filetage 3/8 in	Gomito a 90 gradi filet. 3/8 in
13	46585	1	Fitting Hyd ST 8 ORFS 10 OR	Adaptador hidr. ST 8 ORFS 10 OR	Raccord hydraulique droit 8 ORFS 10 OR	Raccordo olio idr. 8 St ORFS 10 OR
14	46673	1	Fitting Hyd ST 8 ORFS 12	Adaptador hidr. ST 8 ORFS 12	Raccord hydraulique droit 8 ORFS 12	Raccordo olio idr. 8 St ORFS 12
15	46617	2	Fitting Hyd EL 90 8 ORFS 12	Adaptador hidr. EL 90 8 ORFS 12	Raccord hydraulique coudé à 90° 8 ORFS 12	Raccordo olio idr. EL 90 8 ORFS 12
16	47731	2	Fitting Hyd EL 45 4 ORFS 6	Adaptador hidr. EL 45 4 ORFS 6	Raccord hydraulique coudé à 45° 4 ORFS 6	Raccordo olio idr. EL 45 4 ORFS 6
17	46582	4	Fitting Hyd EL 90 8 ORFS 10	Adaptador hidr. EL 90 8 ORFS 10	Raccord hydraulique coudé à 90° 8 ORFS 10	Raccordo olio idr. EL 90 8 ORFS 10
18	46674	2	Fitting Hyd EL 90 8 ORFS ¾ NPT	Adaptador hidr. EL 90 8 ORFS ¾ NPT	Raccord hydraulique coudé à 90° 8 ORFS ¾ NPT	Raccordo olio idr. EL 90 8 ORFS ¾ NPT
19	46980	3	Fitting Hyd SNRT 8 ORFS	Adaptador hidr. SNRT 8 ORFS	Raccord hydraulique SNRT 8 ORFS	Raccordo olio idr. SNRT 8 ORFS
20	47734	1	Fitting Hyd Jump 8 ORFS 6	Adaptador hidr. puente 8 ORFS 6	Raccord hydraulique de raccordement 8 ORFS 6	Raccordo olio idr. Jump 8 ORFS 6
21	47726	1	Fitting Hyd EL 90 4 ORFS BSPP	Adaptador hidr. EL 90 4 ORFS BSPP	Raccord hydraulique coudé à 90° 4 ORFS BSPP	Raccordo olio idr. EL 90 4 ORFS BSPP
22	46988	2	Fitting Hyd EL90 12OR 12 HB	Adaptador hidr. EL90 12OR 12 HB	Raccord hydraulique coudé à 90° 12 OR 12 HB	Raccordo olio idr. EL90 12OR 12 HB
23	46981	2	Fitting Hyd EL45 12 OR 12 HB	Adaptador hidr. EL45 12 OR 12 HB	Raccord hydraulique coudé à 45° 12 OR 12 HB	Raccordo olio idr. EL45 12 OR 12 HB
24	47735	2	Fitting Hyd SN 90 8 ORFS	Adaptador hidr. SN 90 8 ORFS	Raccord hydraulique SN 90 8 ORFS	Raccordo olio idr. SN 90 8 ORFS
25	45000	4	Clamp Hose ¾ inch	Abrazadera de manguera ¾ in.	Collier de flexible ¾ inch	Fascetta tubo flessibile ¾ inch
26	46878	2	Tube Suction	Tubo de aspiración	Tube d'aspiration	Tubo di aspirazione





Item	Part No.	Qty	Description	Descripción	Description	Descrizione
1	30628	1	Engine Kubota Diesel 33.5 HP	Motor diesel Kubota de 33.5 hp	Moteur diesel Kubota 33.5 HP	Motore diesel Kubota 33,5 CV
2	36931	1	Kit Filter In-Tank	Juego de filtro de tanque	Kit de filtre immergé	Kit filtro di ingresso serbatoio
3	32630	1	Pump Piston Hyd 1.22 CIR Gear .67 CIR 2900 PSI	Bomba, émbolo hidr. 1.22 CIR engranaje 0.67 CIR 2900 psi	Pompe hydraulique à piston 1.22 CIR engrenage .67 CIR 2900 PSI	Pistone pompa idr. 1.22 CIR ingranaggio .67 CIR 2900 PSI
4	32423	2	Motor Piston 24.8 CIR	Motor, émbolo 24.8 CIR	Moteur à piston 24.8 CIR	Pistone motorino 24.8 CIR
5	32632	1	Valve Hydraulic Steering 1450 PSI	Válvula de dirección hidráulica 1450 psi	Distributeur hydraulique de direction 1450 PSI	Valvola idraulica sterzo 1450 psi (9997,39 kPa)
6	38689	1	Valve Solenoid	Válvula, solenoide	Électrovanne	Elettrovalvola
7	40138	1	Valve Hyd Priority Ecc 2500 PSI	Válvula, hidr. prioritaria excéntrica 2500 psi	Soupape de priorité hydraulique d'excentrique 2500 PSI	Valvola idr. priorità ecc. 2500 PSI
8	32636	2	Motor Gear .52 CIR	Motor, engranaje 0.52 CIR	Moteur à engrenage . 52 CIR	Motoriduttore .52 CIR
9	32618	1	Cylinder 2-1/2in x 7in	Cilindro 2-1/2 in. x 7 in.	Vérin 2-1/2 in x 7 in	Cilindro 2-1/2 in x 7 in
10	40139	2	Valve Sol 2 Pos 3 Way	Vál. solenoide 2 pos. 3 vías	Électrovanne à 2 pos. et 3 voies	Elettrovalvola a 2 pos. e 3 vie
11	40140	1	Valve - Relief	Válvula - Alivio	Clapet de décharge	Valvola di sicurezza
12	32545	1	Manifold Ecc	Excéntrica, colector	Collecteur d'excentrique	Collettore ecc.
13	38446	1	Cooler Oil Hydraulic 20 GPM	Enfriador de acetite	Refroidisseur d'huile	Scambiatore di calore olio

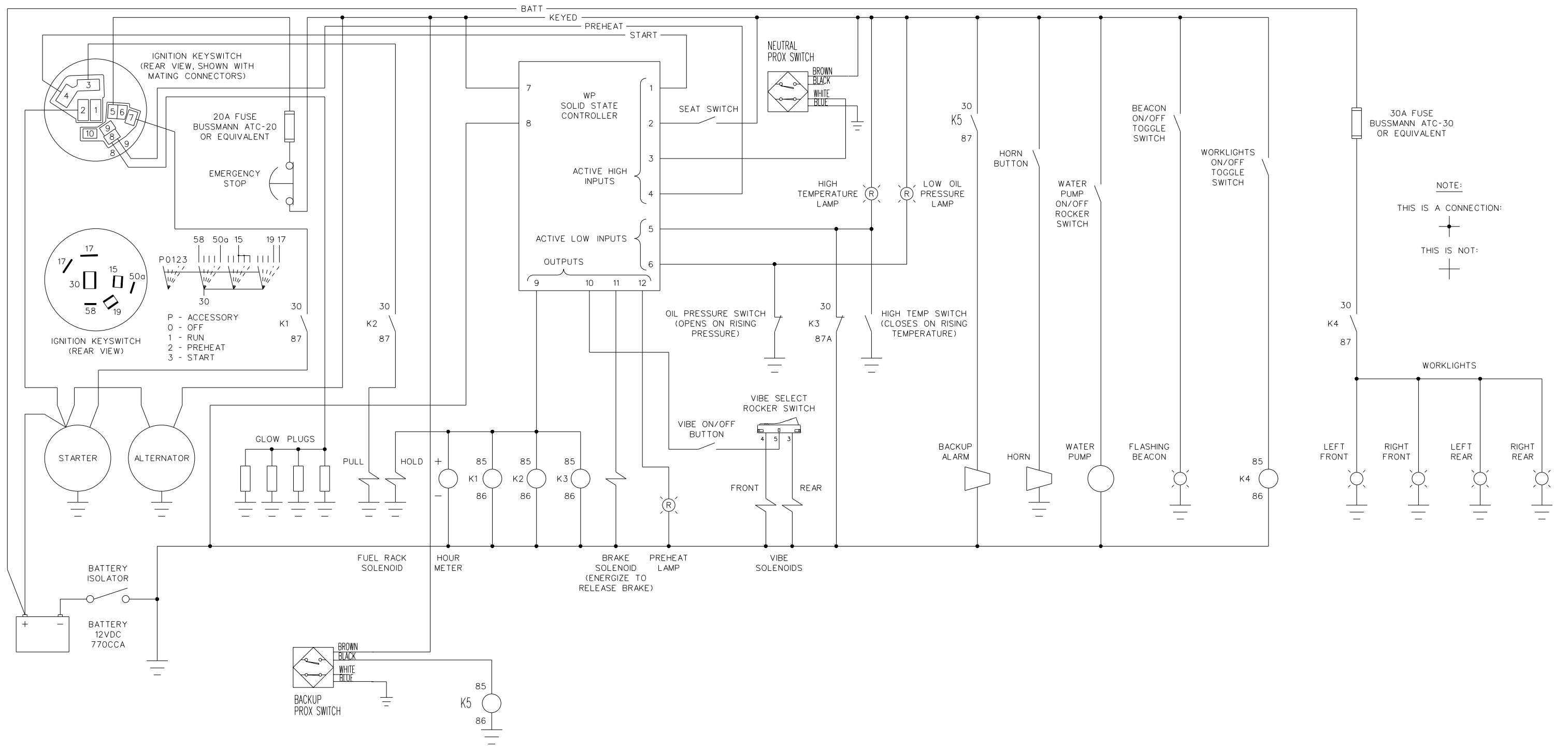




This Page Intentionally Left Blank  
Esta página fue dejada intencionalmente en blanco  
Cette page est laissée intentionnellement en blanc  
Pagina bianca



**ELECTRICAL SCHEMATIC**  
 DIAGRAMA ESQUEMÁTICO ELÉCTRICO  
 SCHEMA ÉLECTRIQUE  
 SCHEMA DEL CIRCUITO ELETTRICO

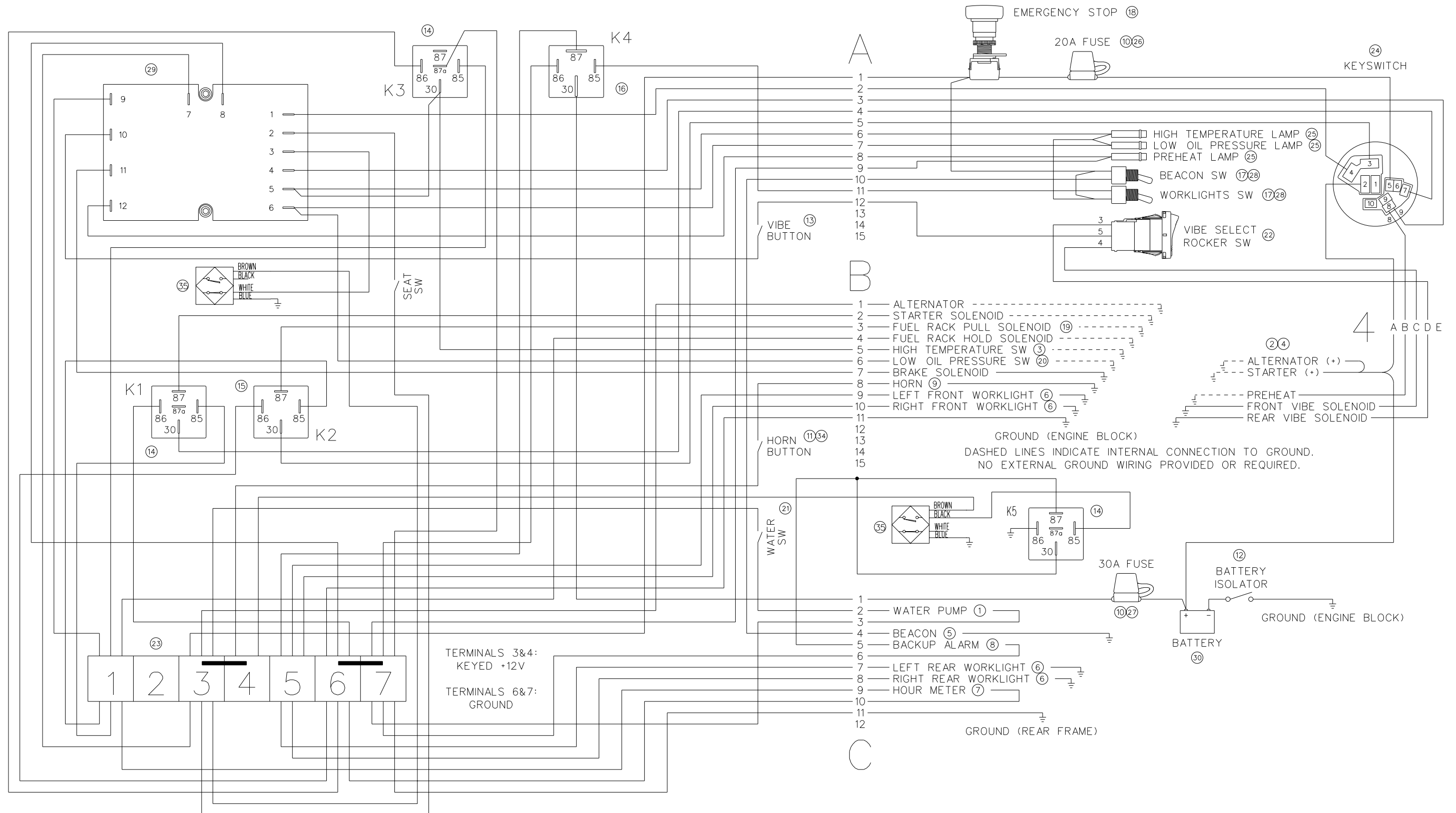




Item	Part No.	Qty	Description	Descripción	Description	Descrizione
1	32546	1	Pump Water 12V 1.5GPM	Bomba de agua 12 V 1.5 GPM	Pompe à eau 12 V 1.5 GPM	Pompa acqua 12 V 1.5 GPM
2	32649	1	Starter	Arrancador	Démarrreur	Motorino avviamento
3	32592	1	Switch Temperature	Interruptor de temperatura	Thermocontact	Termostato
4	32646	1	Alternator	Alternador	Alternateur	Alternatore
5	32594	1	Beacon 12V	Baliza 12 V	Gyrophare 12 V	Luce rotante 12 V
6	32638	4	Light Work 12V	Luz de trabajo 12 V	Feu de travail 12 V	Luce di lavoro 12 V
7	48623	1	Hour Meter	Horómetro	Compteur horaire	Contaore
8	32706	1	Alarm Backup	Alarma de retroceso	Alarme de recul	Segnalatore di retromarcia
9	37092	1	Horn 12V	Bocina 12 V	Avertisseur 12 V	Clacson 12 V
10	48634	2	Holder Fuse In-Line ATC	Portafusible en línea ATC	Porte-fusible en ligne ATC	Portafusibili in linea ATC
11	39612	1	Switch Momentary Pushbutton	Botón interruptor momentáneo	Interrupteur à action momentanée	Pulsante interruttore temporaneo
12	48458	1	Switch Battery Isolator	Interruptor aislador batería	Interrupteur d'isolateur de batterie	Interruttore smorzatore batteria
13	32690	1	Control Fwd/Rev	Control de avance/retroceso	Commande marche AV-marche AR	Comando marcia avanti/retromarcia
14	48378	3	Relay 40A 12VDC	Relé 40 A 12 VCC	Relais 40 A 12 V c.c.	Relè 40 A 12 V c.c.
15	48401	1	Relay 70A 12VDC	Relé 70 A 12 VCC	Relais 70 A 12 V c.c.	Relè 70 A 12 V c.c.
16	48622	1	Relay 70A 12VDC .375 Terminals	Relé 70 A 12 VCC bornes 0.375	Relais 70 A 12 V c.c. bornes .375	Relè 70 A 12 V c.c. terminali .375
17	48534	2	Switch Toggle	Interruptor basculante	Interrupteur à bascule	Interruttore on/off
18	48452	1	Switch E-Stop	Interruptor, parada de emergencia	Interrupteur d'arrêt d'urgence	Interruttore di arresto elettronico
19	32647	1	Solenoid Stop	Solenoido de parada	Solénoïde d'arrêt	Solenoido di arresto
20	32648	1	Switch Oil Pressure	Interruptor de presión de aceite	Manostat d'huile	Pressostato olio
21	48440	1	Switch Rocker 2 Position	Interruptor basculante, 2 posiciones	Interrupteur à bascule à 2 positions	Interruttore a bilanciere a 2 posizioni
22	48608	1	Switch Rocker 3 Position	Interruptor basculante, 3 posiciones	Interrupteur à bascule à 3 positions	Interruttore a bilanciere a 3 posizioni
23	48615	1	Terminal Block Assembly	Conj. bloque bornes	Plaque à bornes	Morsettiera
24	36307	1	Ignition Switch Hatz	Interruptor de encendido Hatz	Contacteur d'allumage Hatz	Interruttore di accensione Hatz
25	48624	3	Light Pilot 12VDC Red LED	Luz piloto, LED rojo, 12 VCC	Témoin pilote 12 V c.c. à DEL rouge	Luce pilota 12 V c.c. LED rosso



**WIRING DIAGRAM**  
**DIAGRAMA DE ALAMBRADO**  
**SCHEMA DE CÂBLAGE**  
**SCHEMA CIRCUITALE**

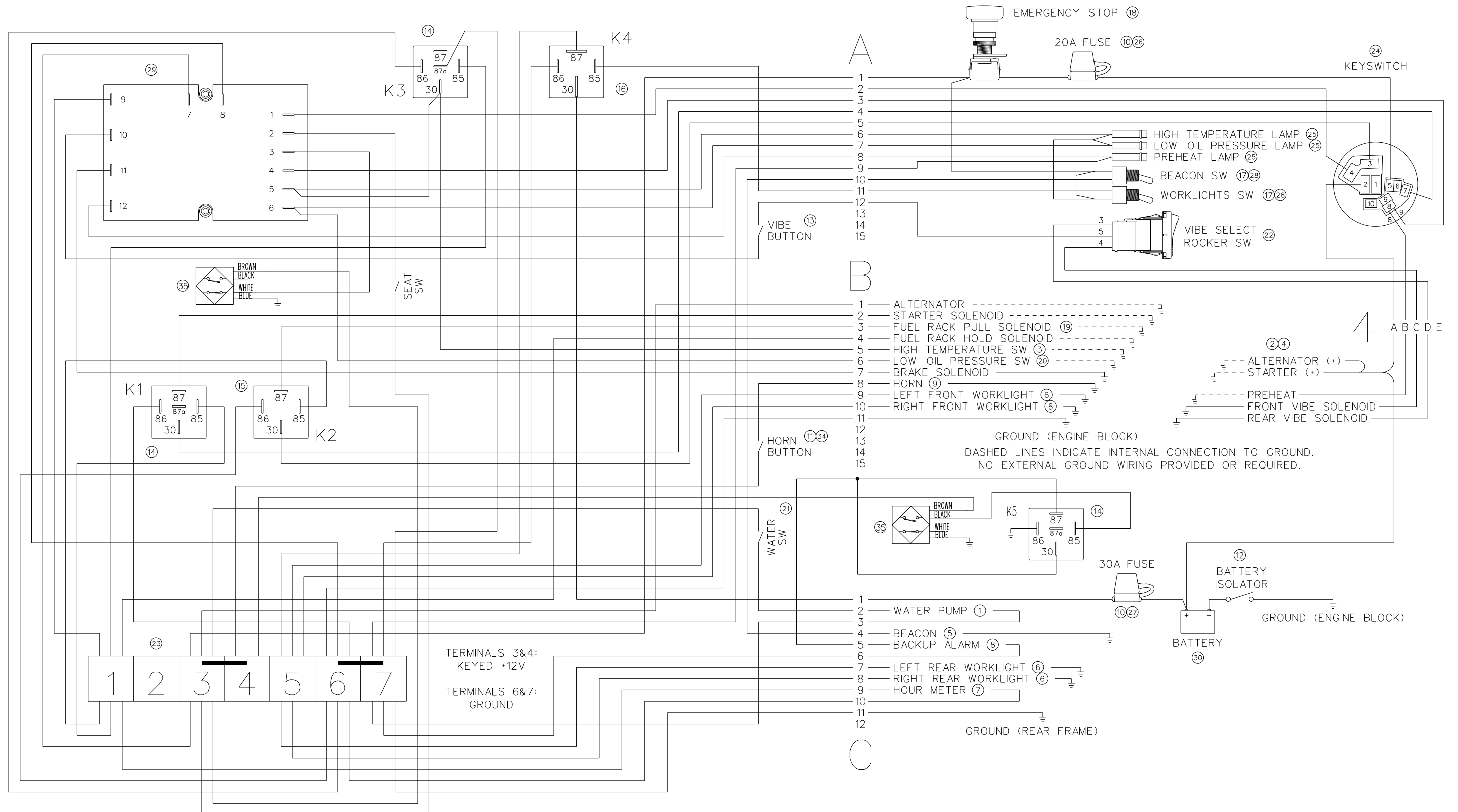




Item	Part No.	Qty	Description	Descripción	Description	Descrizione
26	48632	1	Fuse 20Amp ATC	Fusible 20 A ATC	Fusible 20 A ATC	Fusibile 20 A ATC
27	48633	1	Fuse 30Amp ATC	Fusible 30 A ATC	Fusible 30 A ATC	Fusibile 30 A ATC
28	35838	2	Rubber Boot	Funda de caucho	Soufflet en caoutchouc	Manicotto in gomma
29	48625	1	Controller WP Solid State	Unidad control estado sólido WP	Contrôleur à semi-conducteurs WP	Controllore WP a stato solido
30	36768	1	Battery 12V	Batería 12 V	Batterie 12 V	Batteria 12 V
31	38114	1	Cable Battery 15in. Black	Cable de batería, 15 in., negro	Câble de batterie noir 15 in	Cavo batteria 15 in. nero
32	48630	1	Cable Battery 68in. Black	Cable de batería, 68 in., negro	Câble de batterie noir 68 in	Cavo batteria 68 in. nero
33	48629	1	Cable Battery 70in. Black	Cable de batería, 70 in., negro	Câble de batterie noir 70 in	Cavo batteria 70 in. nero
34	37079	1	Cap Waterproof Black	Tapa negra impermeable	Capuchon étanche à l'eau noir	Tappo impermeabile all'acqua nero
35	48685	2	Switch Proximity NO/NC 15mm 12VDC	Interruptor de proximidad, NO/NC 15mm 12VDC	Contacteur de proximité NO/NC 15mm 12VDC	Interruttore di prossimità diam. NO/NC 15mm 12VDC
36	23723	1	Kit WP6100 Relay Panel (Includes Items 36-39)	Juego tablero de relés WP6100 (incluye art. 36-39)	Kit de panneau de relais WP6100 (comprend les articles 36-39)	Kit WP6100 quadro relè (include i componenti 36-39)
37	48635	1	Harness Wire Relay Panel	Arnes alambrado tablero de relés	Faisceau de fils de panneau de relais	Cavo quadro relè
38	48636	1	Harness Wire Keyswitch	Arnés alambrado llave de contacto	Faisceau de fils d'interrupteur à clé	Cavo interruttore a chiave
39	48637	1	Harness Wire Front Frame	Arnés alambrado bastidor delantero	Faisceau de fils de châssis avant	Cavo telaio anteriore
40	48638	1	Harness Wire Rear Frame	Arnés alambrado bastidor trasero	Faisceau de fils de châssis arrière	Cavo telaio posteriore



**WIRING DIAGRAM**  
**DIAGRAMA DE ALAMBRADO**  
**SCHÉMA DE CÂBLAGE**  
**SCHEMA CIRCUITALE**





1

	<b>⚠ DANGER</b> Fuel and fumes can explode and burn. Stop engine and extinguish all flames and smoking materials before refueling. Use a safety can.
	<b>⚠ PELIGRO</b> El combustible y los gases pueden explotar y arder. Pare el motor y apague todas las llamas y los materiales para fumar antes de reabastecer el combustible. Utilice un recipiente de seguridad.

55128



2

**TIE DOWN ONLY**

55212

4

**GREASE WEEKLY**

55395

5

<b>NOTICE</b> Do not repair this structure (ROPS). If damaged, a replacement structure must be installed. Unauthorized modifications will void certification and may result in injury.	<b>⚠ WARNING</b> Crush, cut and fall hazards. No riders. Keep seat belt fastened when operating machine.
<b>AVISO</b> No repare esta estructura (ROPS). Si se daña, se debe instalar una estructura de repuesto. Cualquier modificación que se realice sin autorización anulará la certificación y puede producir lesiones.	<b>⚠ ADVERTENCIA</b> Peligro de aplastamientos, cortes y caídas. No se permite llevar pasajeros. Mantenga abrochado el cinturón de seguridad mientras opera la máquina.

55413

6

<b>CAUTION</b> MOBILFLUID 424 HYDRAULIC FLUID ONLY. Check when fluid is cold and unit is level.
<b>PRECAUCIÓN</b> UTILICE SOLAMENTE FLUIDO HIDRÁULICO MOBILFLUID 424. Verifíquelo cuando el fluido esté frío y la unidad esté nivelada.

55422

7

**DIESEL FUEL ONLY**

**SOLO COMBUSTIBLE DIESEL**

55538

8

	<b>⚠ WARNING</b> Read and understand operator's manual before using this machine. Failure to follow operating instructions could result in personal injury or damage to equipment.
	<b>⚠ ADVERTENCIA</b> Lea y entienda el manual del operador antes de utilizar esta máquina. El no seguir las instrucciones de operación puede ocasionar lesiones personales o daños al equipo.

55564



**DECALS**  
**ETIQUETAS**  
**AUTOCOLLANTS**  
**ADESIVI**

Item	Part No.	Qty	Description	Descripción	Description	Descrizione
1	55128	1	Decal Danger Fuel Flammable Inside Fuel Door	Etiqueta, peligro, combustible inflamable Interior, tapa tanque comb.	Autocollant de danger, carburant inflammable À l'intérieur du volet à carburant	Adesivo di pericolo combustibile infiammabile Interno sportello combustibile
2	55212	4	Decal Tie Down Only Tiedowns	Etiqueta, sólo para amarre Puntos de amarre	Autocollant, arrimage seulement Points d'arrimage	Adesivo solo fissaggio Fissaggi
3	55215	2	Decal Caution Pinch Point RH, LH Pivot	Etiqueta, precaución, punto de apriete Pivote derecha, izquierda	Autocollant de mise en garde, point de serrage Pivots droit et gauche	Adesivo attenzione punto di schiacciamento Perno dx, sx
4	55395	4	Decal Grease Weekly Black on White Grease Fittings	Etiqueta, engrase semanalmente, negro sobre blanco Graseras	Autocollant noir sur blanc, graisser chaque semaine Graisseurs	Adesivo lubrificazione settimanale, nero su bianco Ingrassatori
5	55413	1	Decal Notice and Warning ROPS ROPS	Etiqueta, aviso y advertencia de ROPS ROPS	Autocollant d'avis et d'avertissement, Arceau de sécurité Arceau de sécurité	Adesivo avviso ed avvertenza Telaio protezione ribaltamento (ROPS) Telaio protezione ribaltamento (ROPS)
6	55422	1	Decal Caution Mobil 424 Hydraulic Tank	Etiqueta, precaución, Mobil 424 Depósito hidráulico	Autocollant de mise en garde, Mobil 424 Réservoir hydraulique	Adesivo attenzione Mobil 424 Serbatoio idraulico
7	55538	1	Decal Diesel Fuel Only Fuel Fill Neck	Etiqueta, combustible diesel solamente Cuello de llenado de combustible	Autocollant, carburant diesel uniquement Goulotte de remplissage de carburant	Adesivo solo diesel Bocchettone di rifornimento combustibile
8	55564	1	Decal Warning Read Manual	Etiqueta, advertencia, leer el manual	Autocollant d'avertissement, lire le manuel	Adesivo avvertenza leggere manuale



**1**

**IMPORTANT**

**SAFETY INSTRUCTIONS**  
 Read and understand the operator's manual and all safety labels before operating this machine.  
 Only a trained person is to be permitted to operate this equipment. Training should include operation instruction under normal conditions and emergency situations.  
 Personnel working on or near this equipment shall be instructed as to the location and operation of pertinent stopping devices.  
 Under no circumstances are the safety characteristics of this equipment to be altered.  
 Routine inspections and corrective/preventative maintenance measures are to be conducted to ensure that all guards and safety features are retained and function properly.

**IMPORTANTE**

**INSTRUCCIONES DE SEGURIDAD**  
 Lea y entienda el manual del operador y todas las etiquetas de seguridad antes de operar esta máquina.  
 Sólo se permite operar este equipo a las personas capacitadas. La capacitación debe incluir las instrucciones de operación bajo condiciones normales y situaciones de emergencia.  
 El Personal que trabaja con o cerca de este equipo deberá ser instruido acerca de la ubicación y operación de los dispositivos de paro pertinentes.  
 Bajo ninguna circunstancia se podrán alterar las características de seguridad de este equipo.  
 Se deberán llevar a cabo inspecciones de rutina y medidas de mantenimiento correctivo / preventivo para asegurar que todas las guardas y características de seguridad sean retenidas y funcionen adecuadamente.

55565

**2**

55563

**3**

55617

**4**

55585

**6**

**NOTICE**  
LIFT POINT

55427

**AVISO**  
Punto de izamiento

**5**

55581

**7**

55432

**8**

55611





**DECALS**  
**ETIQUETAS**  
**AUTOCOLLANTS**  
**ADESIVI**

Item	Part No.	Qty	Description	Descripción	Description	Descrizione
1	55565	1	Decal Safety Instructions	Etiqueta, instrucciones de seguridad	Autocollant, consignes de sécurité	Adesivo istruzioni di sicurezza
2	55583	1	Decal WP6100 Fwd/Rev/Vibe	Etiqueta, avance/retroceso/vibración WP6100	Autocollant, AV/AR/Vibr. WP6100	Adesivo WP6100 marcia avanti/ retromarcia/Vibe
3	55617	1	Decal Throttle and Horn	Etiqueta, bocina, acelerador	Autocollant, manette des gaz, avertisseur	Adesivo acceleratore clacson
4	55585	1	Decal Water Sprinkler Gravity Fed	Etiqueta, rociador de agua alimentado por gravedad	Autocollant, asperseur d'eau par gravité	Adesivo spruzzatori acqua alimentazione per caduta
5	55581	1	Decal Water Sprinkler Pressurized	Etiqueta, rociador de agua presurizada	Autocollant, asperseur d'eau sous pression	Adesivo spruzzatori acqua in pressione
6	55427	4	Decal Lifting Point	Etiqueta, Aviso: punto de levante	Autocollant d'avis – point de levage	Adesivo avviso – punto di sollevamento
7	55611	1	Decal WP6100 Keyswitch	Etiqueta, llave de contacto WP6100	Autocollant, interrupteur à clé WP6100	Adesivo WP6100 interruttore a chiave
8	55432	1	Decal Water Tank	Etiqueta, Depósito agua	Autocollant, Réservoir d'eau	Adesivo Serbatoio acqua




1

**WARNING**

Read and understand operator's manual before using this machine.  
Failure to follow operating instructions could result in personal injury or damage to equipment.  
Loud noise hazard.  
Wear ear protection.



Do not push or pull machine with engine off.  
Refer to operator's manual for towing instructions.

If engine fails to start after 10 seconds, turn key to off position for 5-30 seconds, then follow pre-heat instructions below:

**PRE-HEAT INSTRUCTIONS:**  
1. Turn key to pre-heat and hold until pre-heat lamp turns off.  
2. Turn key to start position.  
3. Start engine.

55618

2



3



4



5



6





**DECALS**  
**ETIQUETAS**  
**AUTOCOLLANTS**  
**ADESIVI**

Item	Part No.	Qty	Description	Descripción	Description	Descrizione
1	55616	1	Decal WP6100 Console	Etiqueta, consola WP6100	Autocollant, console WP6100	Adesivo WP6100 consolle
2	55311	1	Decal Wolfhead Large	Etiqueta, cabeza de lobo, grande	Grand autocollant à tête de loup	Adesivo con la testa di lupo grande
3	55619	1	Decal WP6100 Front	Etiqueta, parte delantera WP6100	Autocollant, avant WP6100	Adesivo WP6100 anteriore
4	55620	1	Decal WP6100 Right Side Front	Etiqueta, lado derecho delantero WP6100	Autocollant, avant droit WP6100	Adesivo WP6100 anteriore dx
5	55621	1	Decal WP Stripe 34in.	Etiqueta - Banda WP 34 in.	Autocollant WP à bande 34 in	Adesivo con la striscia WP 34 in
6	55201	1	Decal Stone Eagle 21.50in	Etiqueta, águila Stone	Autocollant aigle Stone	Adesivo aquila Stone



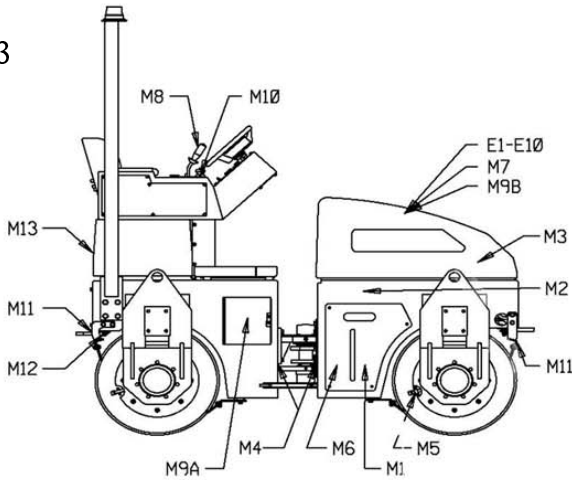
1



2



3



✓ CHECK/ADJUST ○ CLEAN/REPLACE	DAILY	WEEKLY	OTHER	INSTRUCTIONS	REPLACEMENT P/N'S
<b>ENGINE</b>					
				READ STONE OPERATOR'S MANUAL AND KUBOTA OWNER'S MANUAL AND EMISSION WARRANTY.	
E1 OIL LEVEL	✓			REPLACE AT 20 HRS, THEN EVERY 100 HRS SAE 10W-30 CH-4 OR CH-4	-
E2 OIL FILTER			○	REPLACE EVERY 200 HRS	30629
E3 A. IN-LINE FUEL FILTER			○	CHECK EVERY 100 HRS REPLACE EVERY 300 HRS	31370
E3 B. ENGINE FUEL FILTER			○	REPLACE EVERY 300 HRS	30631
E4 AIR FILTER	✓		○	CLEAN EVERY 50 HRS REPLACE EVERY 300 HRS	30630
E5 ENGINE RPM #			✓	CHECK IDLE & FULL SPEED RPM EVERY 300 HRS	-
E6 COOLING SYSTEM			○	CLEAN/BLOW OUT AIR INLETS, ENGINE FINS & DUCTING	-
E7 VALVE CLEARANCE #			✓	CHECK/ADJUST EVERY 300 HRS	-
E8 WATER PIPES AND CLAMPS			○	CHECK/ADJUST EVERY 200 HRS REPLACE EVERY TWO YEARS	-
E9 RADIATOR #			○	CLEAN EVERY 500 HRS REPLACE COOLANT EVERY TWO YEARS	-
E10 NOZZLE #			○	CHECK INJECTION PRESSURE EVERY 1000 HRS	-
<b>MACHINE</b>					
				IMPORTANT READ OPERATING MANUAL & ENGINE OWNER'S MANUAL	
M1 HYDRAULIC OIL LEVEL	✓		○	REPLACE EVERY 800 HRS MOBILFLUID 424	-
M2 HYDRAULIC FILTER (TANK)			○	REPLACE EVERY 100 HRS	36968
M3 HYDRAULIC FILTER (CHARGE)			○	REPLACE EVERY 100 HRS	32336
M3 HYDRAULIC BREATHER			○	REPLACE EVERY 800 HRS	36969
M4 PIVOT AXI			○	LUBE WEEKLY WITH LITHIUM BASE GREASE	-
6 ECCENTRIC OIL (2X)			○	CHECK EVERY 500 HOURS SAE 30	-
M6 FUEL TANK			○	FLUSH/CLEAN FUEL TANK EVERY YEAR	-
M7 FUEL LINES & CLAMPS			✓	CHECK WEEKLY/REPLACE EVERY 2 YEARS	-
M8 CONTROLS			✓	CHECK OPERATION, LIGHTLY OIL CABLES & LEVERS EVERY 200 HRS	-
M9 A. BATTERY			○	CLEAN AND CHECK MONTHLY/CHECK FOR 13-14 VOLTS AT FULL RPM	-
M9 B. CHARGING SYSTEM			○	CHECK MONTHLY FOR 13-14 VOLTS AT FULL RPM	-
M10 EMERGENCY STOP	✓	✓	✓	CLEAN UNIT & INSPECT	-
M11 SCRAPERS/MOUNTS	✓	✓	✓	CLEAN UNIT & INSPECT	-
M12 SPRINKLERS	✓	✓	✓	CLEAN UNIT & INSPECT	-
M13 WATER STRAINER	✓	✓	✓	CLEAN UNIT & INSPECT	-
M14 OIL & FUEL LEAKS	✓	✓	✓	CLEAN UNIT & INSPECT	-
M15 HARDWARE/ENGINE	✓	✓	✓	CLEAN UNIT & INSPECT	-

# SEE AUTHORIZED ENGINE SERVICE DEALER AND/OR REFER TO ENGINE SHOP MANUAL FOR PROCEDURES

4



5



6



7



8



9





**DECALS**  
**ETIQUETAS**  
**AUTOCOLLANTS**  
**ADESIVI**

Item	Part No.	Qty	Description	Descripción	Description	Descrizione
1	55622	1	Decal WP6100 Left Side Front	Etiqueta - Lado izquierdo delantero WP6100	Autocollant WP6100 avant gauche	Adesivo WP6100 anteriore sx
2	55623	1	Decal WP Stripe 29in	Etiqueta - Banda WP 29 in.	Autocollant WP Stripe 29 in.	Adesivo WP Stripe 29 in
3	55615	1	Decal Maintenance Chart WP6100	Etiqueta - Tabla de mantenimiento WP6100	Autocollant, tableau d'entretien WP6100	Adesivo tabella di manutenzione WP6100
4	55609	1	Decal Caution Kubota No Ether	Etiqueta precaución Kubota - No usar éter	Autocollant de mise en garde Kubota Ne jamais utiliser de l'éther	Adesivo attenzione - Kubota Non usare etere
5	55610	1	Decal Caution Kubota Antifreeze	Etiqueta precaución Kubota - Anticongelante	Autocollant de mise en garde Kubota, antigel	Adesivo attenzione Kubota antigelo
6	55618	1	Decal Grease Use Hand Gun Only	Etiqueta - Grasa, usar pistola manual solamente	Autocollant, pistolet à graisse uniquement	Adesivo – grasso – usare solo una pistola apposita
7	55614	1	Decal Hydraulic Oil Only	Etiqueta - Aceite hidráulico solamente	Autocollant, huile hydraulique uniquement	Adesivo solo olio idraulico
8	55371	2	Decal Caution Hot Surfaces	Etiqueta - Precaución, superficies calientes	Autocollant de mise en garde, surfaces chaudes	Adesivo attenzione - superfici calde
9	55541	1	Decal Notice Missing Decals	Etiqueta - Estar atento a etiquetas faltantes	Autocollant d'avis - autocollants manquants	Adesivo avvertenza - adesivi mancanti