

CR 7

0116621 - 0116635



Spare parts
Spares
Pièces de rechange
Piezas de recambio
Ricambi
Peças de reposição
Piese de schimb
Náhradných dielov
Reservele
Części zamienne

BITTE, NOTIEREN SIE SERIENNUMMER UND MOTORNUMMER IHRER MASCHINE:

PLEASE WRITE DOWN SERIALNUMBERS OF MACHINE AND ENGINE:

NOTEZ SVP LE NUMERO DE SERIE ET LE NUMERO DU MOTEUR DE VOTRE MACHINE:

SI PREGA DI ANNOTARE SEMPRE I NUMERI DI SERIE SIA DELLA VS. MACCHINA CHE DEL MOTORE:

MAQUINA: ROGAMOS ANOTEN EL NUMERO DE SERIE Y NUMERO DE MOTOR DE SU MAQUINA:

PROSIMY ZANOTOWAĆ NUMER MASZYNY I SILNIKA

MASCHINE
MACHINE
MACCHINA
MAQUINA
MASZYNA



MOTOR
ENGINE
MOTEUR
MOTORE
SILNIK



ZUR VERMEIDUNG VON FEHLLIEFERUNGEN UND VERZÖGERUNGEN SIND BEI DER BESTELLUNG VON ERSATZTEILEN FOLGENDE ANGABEN UNBEDINGT ERFORDERLICH:

- MASCHINENTYP
- SERIENNUMMER DER MASCHINE
- SERIENNUMMER DES MOTORS (BEI MOTORTEILEN)
- TEILENUMMER
- BESTELLMENGE

TO AVOID ERRORS IN DELIVERY PLEASE STATE THESE PARTICULARS WHEN ORDERING:

- TYPE OF MACHINE
- SERIAL NO. OF MACHINE
- SERIAL NO. OF ENGINE (ON ENGINE PARTS)
- PART-NO.
- QUANTITY REQUIRED

AFIN D'EVITER DES ERREURS DE COMMANDE ET DES RETARDS DE LIVRAISON IL EST NECESSAIRE D'INDIQUER LES CARACTERISTIQUES SUIVANTES:

- TYPE DE MACHINE
- LE NUMERO DE SERIE DE LA MACHINE
- LE NUMERO DE SERIE DU MOTEUR
- LE NUMERO D'IDENTITE DE LA PIECE
- LA QUANTITE SOUHAITEE

ONDE EVITARE DISGUIDI E RITARDI NELLE CONSEGNE DIE RICAMBI SI PREGA DI INDICARE SEMPRE:

- TIPO DELLA MACCHINA
- NUMERO DI SERIE DELLA MACCHINA
- NUMERO DI SERIE DEL MOTORE (SE SI RICHIEDONO PEZZI DEL MOTORE)
- NUMERO D'ORDINE DIE SINGOLI RICAMBI
- QUANTITA

A FI DE EVITAR ERRORES DE ENTREGA, ROGAMOS INDIQUEN LOS SIGUIENTES DATOS CUANDO PASE PEDIDOS DE RECAMBIO:

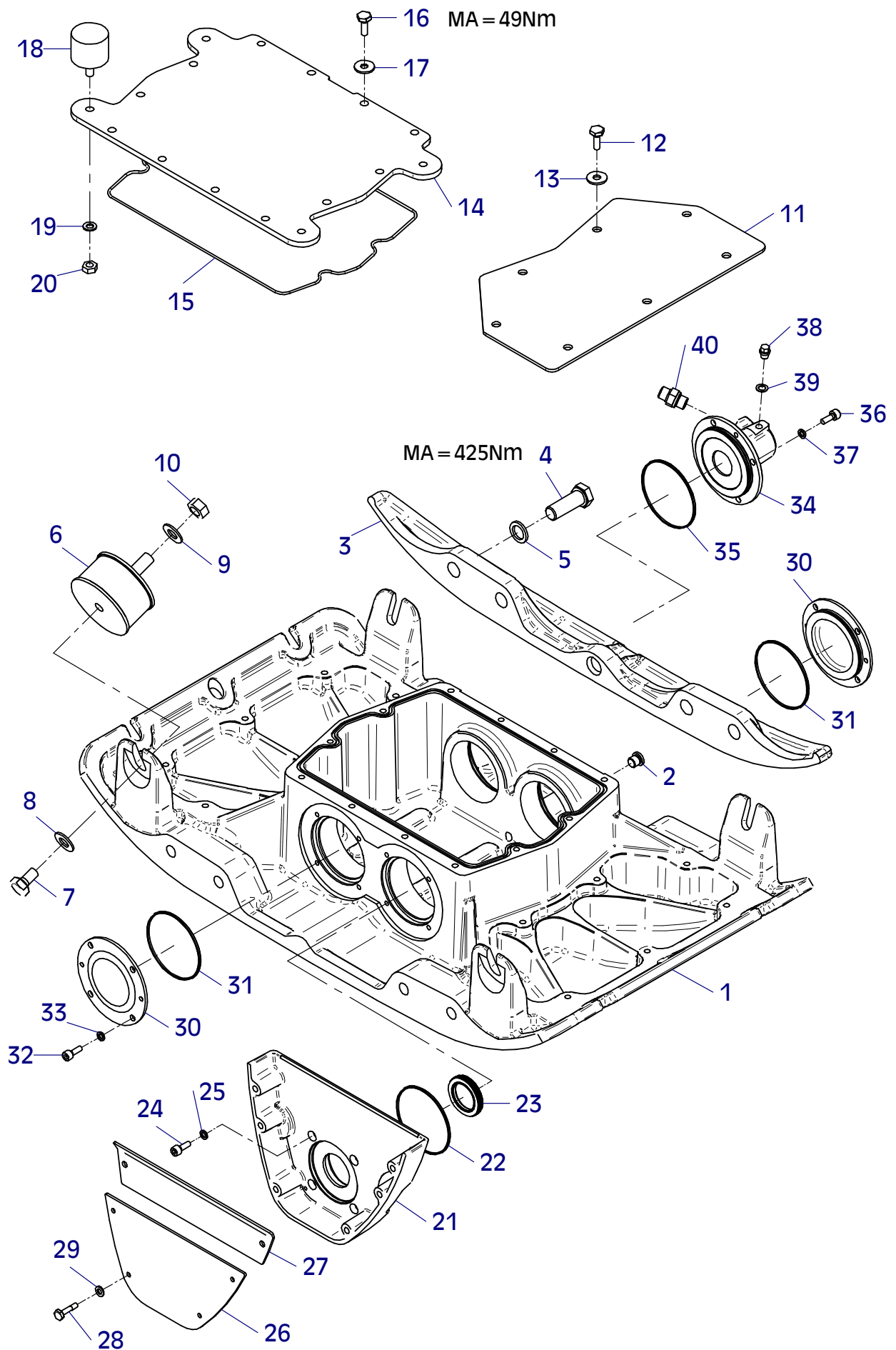
- MODELO DE MAQUINA
- NO. DE SERIE DE LA MAQUINA
- NO. DE SERIE DEL MOTOR (EN PIEZAS PARA MOTOR)
- REFERENCIA DEL RECAMBIO
- CANTIDAD PEDIDA

PROSIMY O PODANIE NASTĘPUJĄCYCH DANYCH PRZY SKŁADANIU ZAMÓWIENIA.

- TYP MASZYNY
- NUMER SERYJNY MASZYNY
- NUMER SERYJNY SILNIKA (PRZY CZĘŚCIACH DO SILNIKA)
- NUMER CZĘŚCI ZAMIEWNNEJ
- ZAMAWIANA ILOŚĆ

E 3549-0214

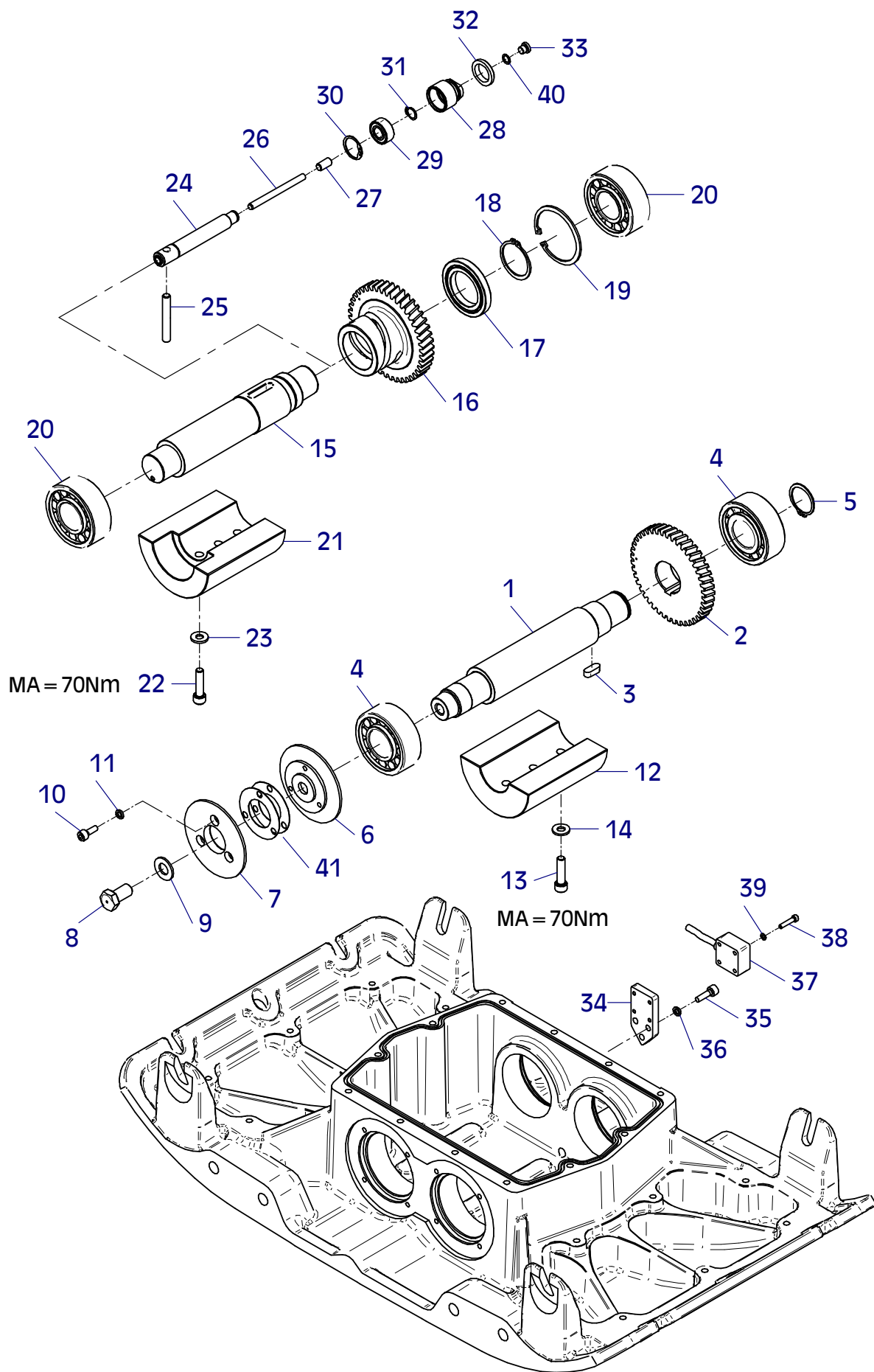
| Position Ref.No. Repère Posizione Posicion | Menge Quantity Quantité Quantità Cantidad | Teile-Nr. Part-No. No. Référence Nr. d'Ordine No. Referenzia | Hinweis Hints Indications Indicazione Indicaciones | Position Ref. No. Repère Posizione Posicion | Menge Quantity Quantité Quantità Cantidad | Teile-Nr. Part-No. No. Référence Nr. d'Ordine No. Referenzia | Hinweis Hints Indications Indicazione Indicaciones |
|--|---|--|--|---|---|--|--|
| 1 | 1 | 11001187 | | 31 | 2 | 20013290 | |
| 2 | 1 | 25030002 | DIN908-M14x1,5 | 32 | 8 | 25044005 | DIN912-M8x20 |
| 3 | 2 | 11001188 | | 33 | 8 | 20029011 | VSKZ 8 |
| 4 | 8 | 25040076 | DIN931-M20x55 | 34 | 1 | 11001194 | |
| 5 | 8 | 21000658 | | 35 | 1 | 20013290 | |
| 6 | 4 | 20004059 | | 36 | 4 | 25044005 | DIN912-M8x20 |
| 7 | 4 | 25038023 | DIN933-M16x25 | 37 | 4 | 20029011 | VSKZ 8 |
| 8 | 4 | 20029030 | SKM 16 | 38 | 1 | 25030016 | DIN910-M10x1 |
| 9 | 4 | 20029030 | SKM 16 | 39 | 1 | 25008012 | DIN7603-10x16x1 |
| 10 | 4 | 25031006 | DIN934-M16 | 40 | 1 | 20020562 | |
| 11 | 2 | 11001192 | | | | | |
| 12 | 14 | 25038013 | DIN933-M10x20 | | | | |
| 13 | 14 | 20029033 | SKM 10 | | | | |
| 14 | 1 | 11001197 | | | | | |
| 15 | 1 | 21000872 | | | | | |
| 16 | 12 | 25038014 | DIN933-M10x25 | | | | |
| 17 | 12 | 20029025 | | | | | |
| 18 | 4 | 20005005 | | | | | |
| 19 | 4 | 20029001 | VSK 10 | | | | |
| 20 | 4 | 25031004 | DIN934-M10 | | | | |
| 21 | 1 | 11001195 | | | | | |
| 22 | 1 | 20013290 | | | | | |
| 23 | 1 | 25017201 | | | | | |
| 24 | 4 | 25044005 | DIN912-M8x20 | | | | |
| 25 | 4 | 20029011 | VSKZ 8 | | | | |
| 26 | 1 | 11001196 | | | | | |
| 27 | 1 | 11001636 | | | | | |
| 28 | 6 | 21000589 | DIN7964-M8x30 | | | | |
| 29 | 6 | 20029003 | VSK 8 | | | | |
| 30 | 2 | 11001193 | | | | | |



E 3549-0214

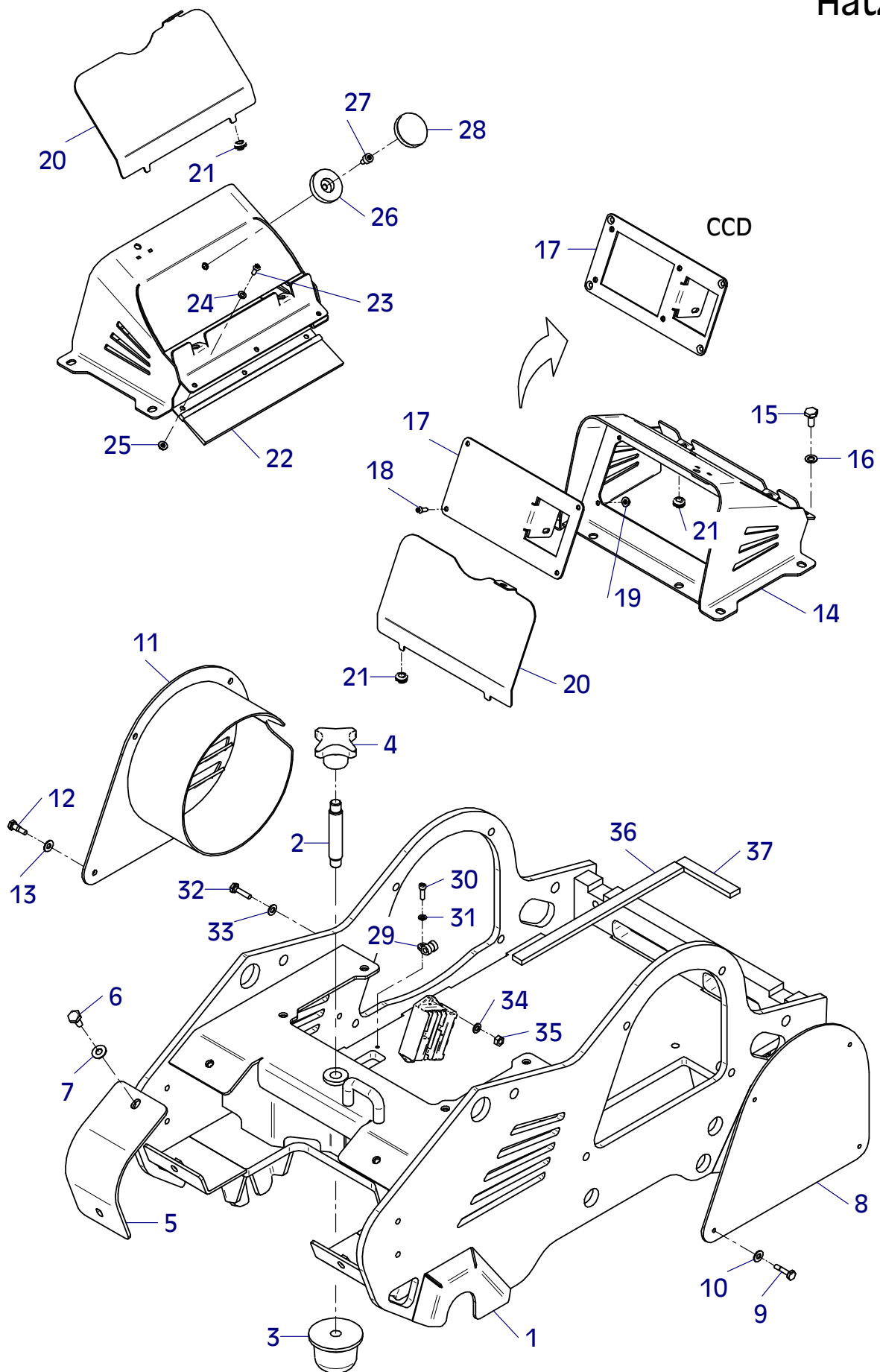
E 3550-0214

| Position Ref.No. Repère Posizione Posicion | Menge Quantity Quantité Quantità Cantidad | Teile-Nr. Part-No. No. Référence Nr. d'Ordine No. Referenzia | Hinweis Hints Indications Indicazione Indicaciones | Position Ref. No. Repère Posizione Posicion | Menge Quantity Quantité Quantità Cantidad | Teile-Nr. Part-No. No. Référence Nr. d'Ordine No. Referenzia | Hinweis Hints Indications Indicazione Indicaciones |
|--|---|--|--|---|---|--|--|
| 1 | 1 | 11001198 | | 31 | 1 | 25034025 | DIN471-A15x1,0 |
| 2 | 1 | 11001220 | | 32 | 1 | 20013275 | |
| 3 | 1 | 25015017 | | 33 | 1 | 21000909 | DIN908-M10x1 |
| 4 | 2 | 21000866 | | 34 | 1 | 11001478 | |
| 5 | 1 | 25034007 | DIN471-A40x1,75 | 35 | 3 | 25044006 | DIN912-M8x25 |
| 6 | 1 | 11001218 | | 36 | 3 | 20029011 | VSKZ 8 |
| 7 | 1 | 11001219 | | 37 | 1 | 21000898 | CCD |
| 8 | 1 | 11001101 | | 37 | 1 | 20026574 | MSM |
| 9 | 1 | 20029030 | SKM 16 | 38 | 4 | 25044080 | DIN912-M5x25 |
| 10 | 3 | 25044005 | DIN912-M8x20 | 39 | 4 | 20029006 | VSK 5 |
| 11 | 3 | 20029011 | VSKZ 8 | 40 | 1 | 25008004 | DIN7603-10x14x1 |
| 12 | 1 | 11001199 | | 41 | 2 | 11001736 | |
| 13 | 3 | 21000358 | DIN912-M10x40-10.9 | | | | |
| 14 | 3 | 25025245 | | | | | |
| 15 | 1 | 11001221 | | | | | |
| 16 | 1 | 11001223 | | | | | |
| 17 | 1 | 25001702 | | | | | |
| 18 | 1 | 25034009 | DIN471-A50x2,0 | | | | |
| 19 | 1 | 25035005 | DIN472-J80x2,50 | | | | |
| 20 | 2 | 21000866 | | | | | |
| 21 | 1 | 11001222 | | | | | |
| 22 | 3 | 21000358 | DIN912-M10x40-10.9 | | | | |
| 23 | 3 | 25025245 | | | | | |
| 24 | 1 | 11001224 | | | | | |
| 25 | 1 | 11001225 | | | | | |
| 26 | 1 | 21000781 | DIN6325-8x100 | | | | |
| 27 | 1 | 25028021 | DIN916-M10x20 | | | | |
| 28 | 1 | 10016387 | | | | | |
| 29 | 1 | 25001703 | | | | | |
| 30 | 1 | 25035018 | DIN472-J32x1,20 | | | | |



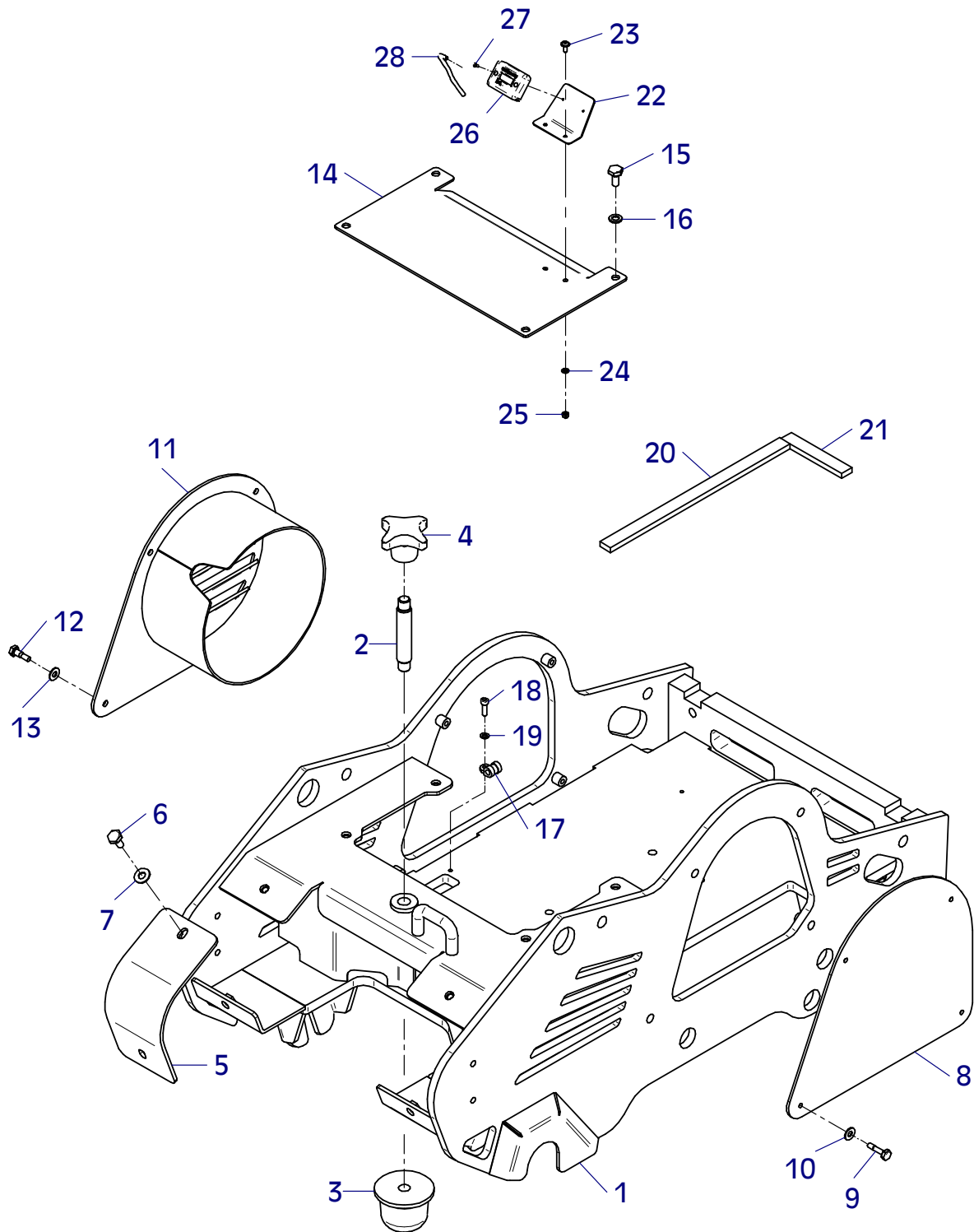
E 3551-0214

| Position Ref.No. Repère Posizione Posicion | Menge Quantity Quantité Quantita Cantidad | Teile-Nr. Part-No. No. Référence Nr. d'Ordine No. Referenzia | Hinweis Hints Indications Indicazione Indicaciones | Position Ref. No. Repère Posizione Posicion | Menge Quantity Quantité Quantita Cantidad | Teile-Nr. Part-No. No. Référence Nr. d'Ordine No. Referenzia | Hinweis Hints Indications Indicazione Indicaciones |
|--|---|--|--|---|---|--|--|
| 1 | 1 | 11001654 | | 30 | 1 | 25044003 | DIN912-M6x20 |
| 2 | 1 | 11001689 | | 31 | 1 | 25048001 | DIN125-A6,4 |
| 3 | 1 | 21000008 | | 32 | 2 | 25038012 | DIN933-M8x45 |
| 4 | 1 | 25025305 | | 33 | 2 | 25048002 | DIN125-A8,4 |
| 5 | 2 | 11001682 | | 34 | 2 | 20029003 | VSK 8 |
| 6 | 4 | 25038013 | DIN933-M10x20 | 35 | 2 | 25031003 | DIN934-M8 |
| 7 | 4 | 20029033 | SKM 10 | 36 | 1 | 21000749 | 0,34m |
| 8 | 1 | 11001665 | | 37 | 2 | 21000749 | 0,115m |
| 9 | 4 | 21000589 | DIN7964-M8x30 | | | | |
| 10 | 4 | 20029031 | SKM 8 | | | | |
| 11 | 1 | 11001666 | | | | | |
| 12 | 4 | 21000589 | DIN7964-M8x30 | | | | |
| 13 | 4 | 20029031 | SKM 8 | | | | |
| 14 | 1 | 11001683 | | | | | |
| 15 | 4 | 25038013 | DIN933-M10x20 | | | | |
| 16 | 4 | 20029033 | SKM 10 | | | | |
| 17 | 1 | 11001505 | | | | | |
| 17 | 1 | 11000436 | CCD | | | | |
| 18 | 4 | 25033029 | ISO7380-M6x16-10.9 | | | | |
| 19 | 4 | 20022001 | Tensilock M6 | | | | |
| 20 | 1 | 11001688 | | | | | |
| 21 | 4 | 20025576 | | | | | |
| 22 | 1 | 11001768 | | | | | |
| 23 | 3 | 25033029 | ISO7380-M6x16-10.9 | | | | |
| 24 | 3 | 25048001 | DIN125-A6,4 | | | | |
| 25 | 3 | 20022001 | Tensilock M6 | | | | |
| 26 | 1 | 20026544 | | | | | |
| 27 | 1 | 25044049 | DIN912-M8x12 | | | | |
| 28 | 1 | 20026545 | | | | | |
| 29 | 1 | 20007007 | | | | | |



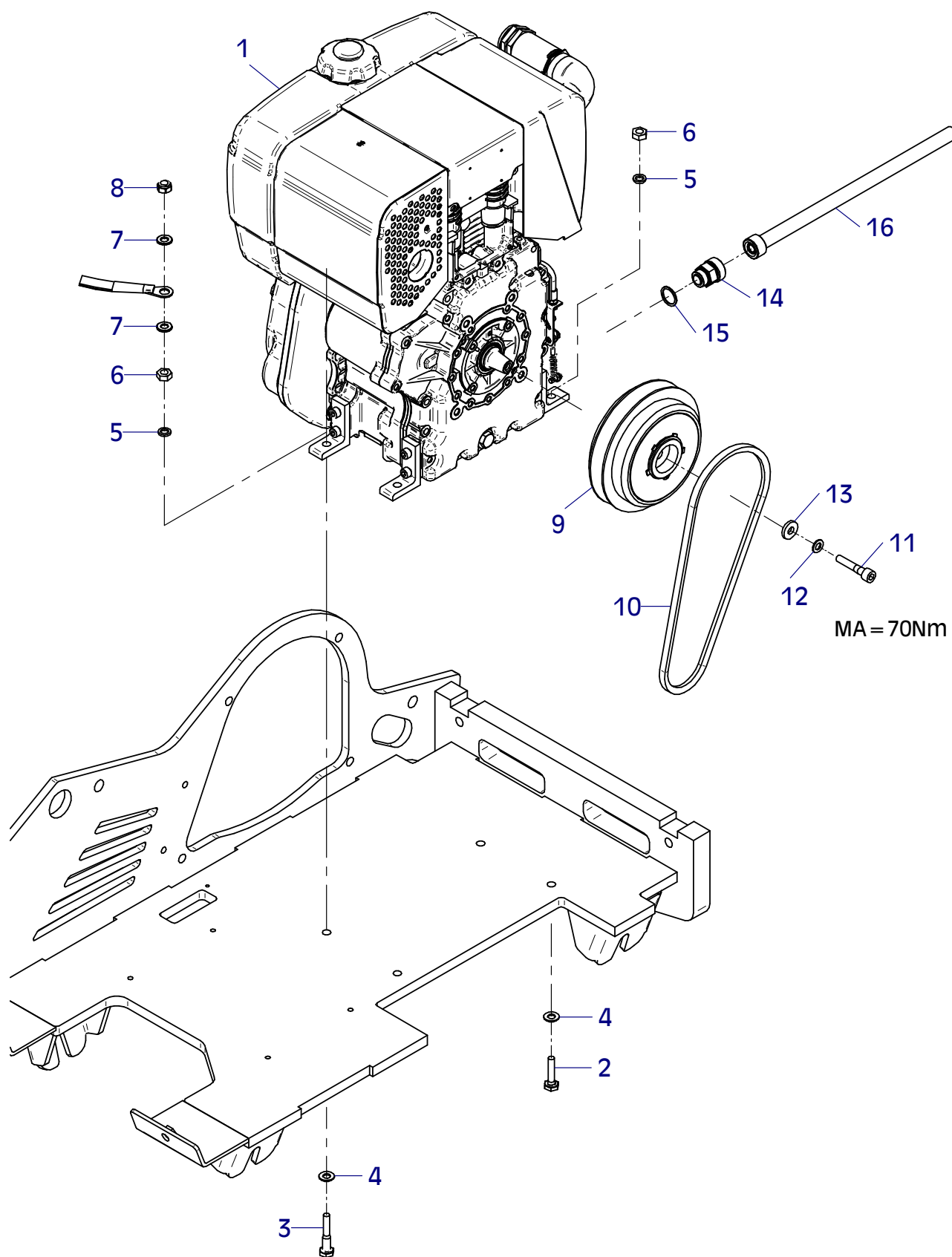
E 3569-0714

| Position Ref.No. Repère Posizione Posicion | Menge Quantity Quantité Quantità Cantidad | Teile-Nr. Part-No. No. Référence Nr. d'Ordine No. Referenzia | Hinweis Hints Indications Indicazione Indicaciones | Position Ref. No. Repère Posizione Posicion | Menge Quantity Quantité Quantità Cantidad | Teile-Nr. Part-No. No. Référence Nr. d'Ordine No. Referenzia | Hinweis Hints Indications Indicazione Indicaciones |
|--|---|--|--|---|---|--|--|
| 1 | 1 | 11001716 | | | | | |
| 2 | 1 | 11001689 | | | | | |
| 3 | 1 | 21000008 | | | | | |
| 4 | 1 | 25025305 | | | | | |
| 5 | 2 | 11001682 | | | | | |
| 6 | 4 | 25038013 | DIN933-M10x20 | | | | |
| 7 | 4 | 20029033 | SKM 10 | | | | |
| 8 | 1 | 11001665 | | | | | |
| 9 | 4 | 21000589 | DIN7964-M8x30 | | | | |
| 10 | 4 | 20029031 | SKM 8 | | | | |
| 11 | 1 | 11001789 | | | | | |
| 12 | 4 | 21000589 | DIN7964-M8x30 | | | | |
| 13 | 4 | 20029031 | SKM 8 | | | | |
| 14 | 1 | 11001797 | | | | | |
| 15 | 4 | 25038013 | DIN933-M10x20 | | | | |
| 16 | 4 | 20029001 | VSK 10 | | | | |
| 17 | 1 | 20007007 | | | | | |
| 18 | 1 | 25044003 | DIN912-M6x20 | | | | |
| 19 | 1 | 25048001 | DIN125-A6,4 | | | | |
| 20 | 1 | 21000749 | 0,34m | | | | |
| 21 | 2 | 21000749 | 0,115m | | | | |
| 22 | 1 | 11001793 | | | | | |
| 23 | 2 | 21000647 | ISO7380-M5x12-10.9 | | | | |
| 24 | 2 | 25048017 | DIN125-A5,3 | | | | |
| 25 | 2 | 25031023 | DIN985-M5 | | | | |
| 26 | 1 | 21000908 | | | | | |
| 27 | 2 | 21000916 | | | | | |
| 28 | 1 | 21000205 | 0,22m | | | | |



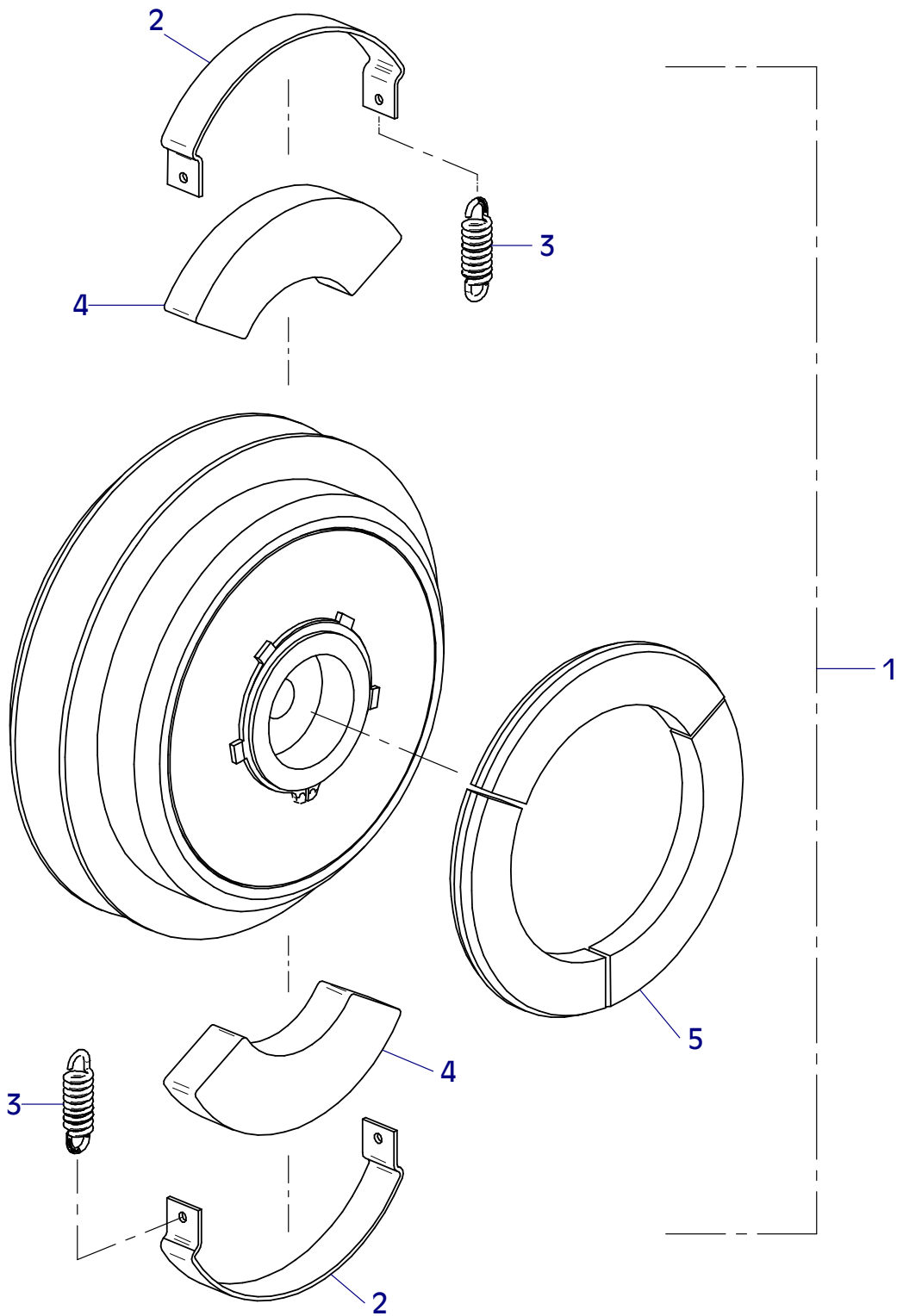
E 3552-0214

| Position Ref.No. Repère Posizione Posicion | Menge Quantity Quantité Quantita Cantidad | Teile-Nr. Part-No. No. Référence Nr. d'Ordine No. Referenzia | Hinweis Hints Indications Indicazione Indicaciones | Position Ref. No. Repère Posizione Posicion | Menge Quantity Quantité Quantita Cantidad | Teile-Nr. Part-No. No. Référence Nr. d'Ordine No. Referenzia | Hinweis Hints Indications Indicazione Indicaciones |
|--|---|--|--|---|---|--|--|
| 1 | 1 | 21000777 | | | | | |
| 1 | 1 | 21000778 | MSM | | | | |
| 1 | 1 | 21000885 | EPA | | | | |
| 1 | 1 | 21000679 | MSM - EPA | | | | |
| 2 | 3 | 25038017 | DIN933-M10x40 | | | | |
| 3 | 1 | 25040012 | DIN931-M10x55 | | | | |
| 4 | 4 | 20025287 | | | | | |
| 5 | 4 | 20029025 | | | | | |
| 6 | 4 | 25031004 | DIN934-M10 | | | | |
| 7 | 2 | 25048003 | DIN125-A10,5 | | | | |
| 8 | 1 | 25031014 | DIN985-M10 | | | | |
| 9 | 1 | 21000939 | | | | | |
| 10 | 1 | 21000519 | | | | | |
| 11 | 1 | 21000672 | DIN912-M10x50-10.9 | | | | |
| 12 | 1 | 20029001 | VSK 10 | | | | |
| 13 | 1 | 25049020 | DIN7349-10,5 | | | | |
| 14 | 1 | 21000334 | | | | | |
| 15 | 1 | 25008017 | DIN7603-22x27x1,5 | | | | |
| 16 | 1 | 21000518 | | | | | |



E 3647-0515

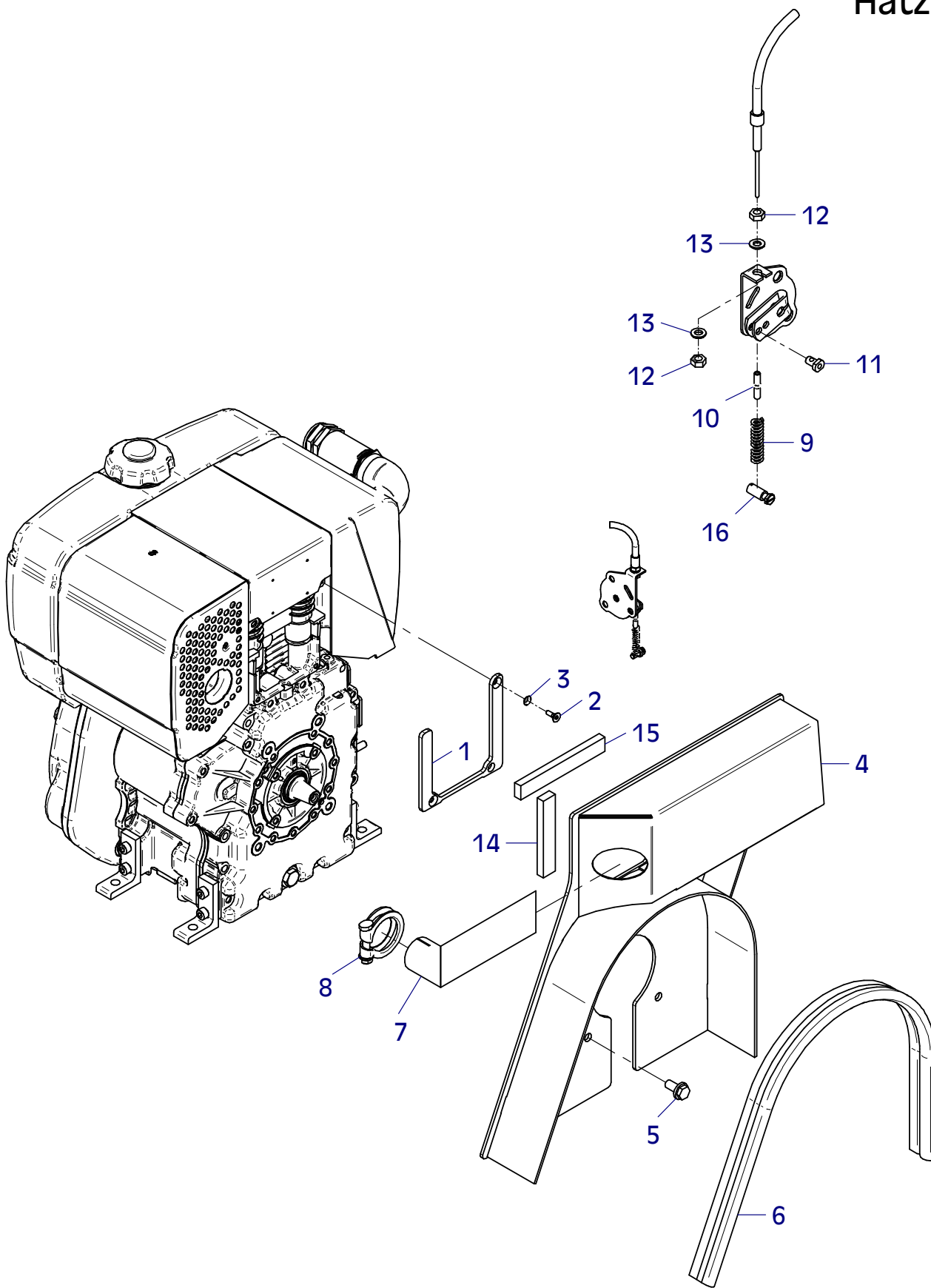
| Position Ref.No. Repère Posizione Posicion | Menge Quantity Quantité Quantita Cantidad | Teile-Nr. Part-No. No. Référence Nr. d'Ordine No. Referenzia | Hinweis Hints Indications Indicazione Indicaciones | Position Ref. No. Repère Posizione Posicion | Menge Quantity Quantité Quantita Cantidad | Teile-Nr. Part-No. No. Référence Nr. d'Ordine No. Referenzia | Hinweis Hints Indications Indicazione Indicaciones |
|--|---|--|--|---|---|--|--|
| 1 | 1 | 21000939 | | | | | |
| 2 | 2 | 20002268 | | | | | |
| 3 | 2 | 20002289 | | | | | |
| 4 | 2 | 20002267 | | | | | |
| 5 | 3 | 21000538 | | | | | |



E 3553-1015

| Position Ref.No. Repère Posizione Posicion | Menge Quantity Quantité Quantita Cantidad | Teile-Nr. Part-No. No. Référence Nr. d'Ordine No. Referenzia | Hinweis Hints Indications Indicazione Indicaciones | Position Ref. No. Repère Posizione Posicion | Menge Quantity Quantité Quantita Cantidad | Teile-Nr. Part-No. No. Référence Nr. d'Ordine No. Referenzia | Hinweis Hints Indications Indicazione Indicaciones |
|--|---|--|--|---|---|--|--|
| 1 | 1 | 11000918 | | | | | |
| 2 | 2 | 25047020 | DIN7991-M6x16 | | | | |
| 3 | 2 | 25005002 | DIN6798-V6,4 | | | | |
| 4 | 1 | 11001646 | | | | | |
| 5 | 4 | 20022013 | Tensilock M10x20 | | | | |
| 6 | 1 | 20026578 | 0,76m | | | | |
| 7 | 1 | 11000924 | | | | | |
| 8 | 1 | 20007034 | | | | | |
| 9 | 1 | 40031334 | | | | | |
| 10 | 1 | 40031336 | | | | | |
| 11 | 1 | 20025060 | | | | | |
| 12 | 2 | 25031002 | DIN934-M6 | | | | |
| 13 | 2 | 25048001 | DIN125-A6,4 | | | | |
| 14 | 2 | 21000671 | 0,11m | | | | |
| 15 | 2 | 21000671 | 0,14m | | | | |
| 16 | 1 | 20025359 | | | | | |

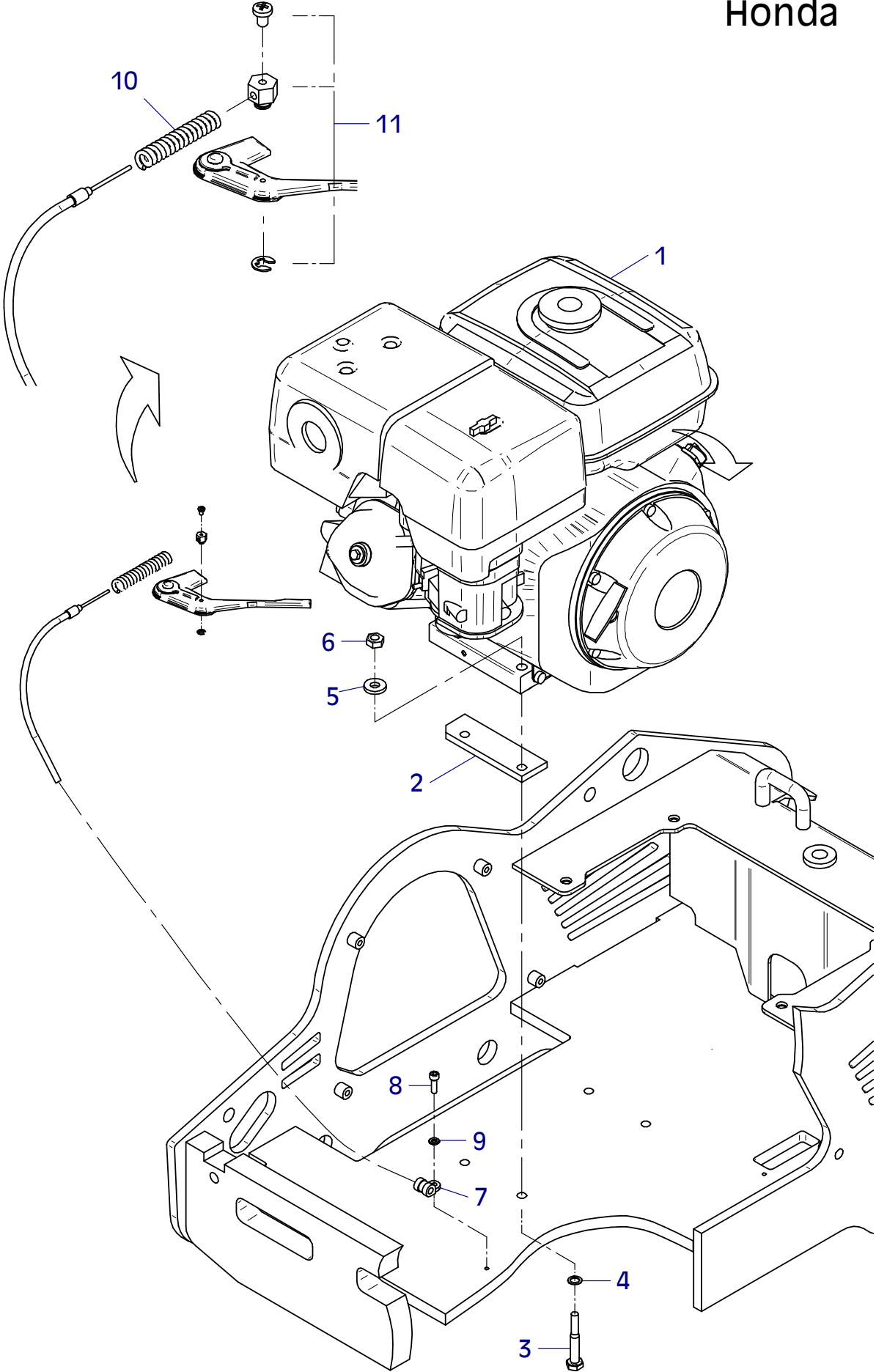
Hatz



E 3553-1015

E 3570-0714

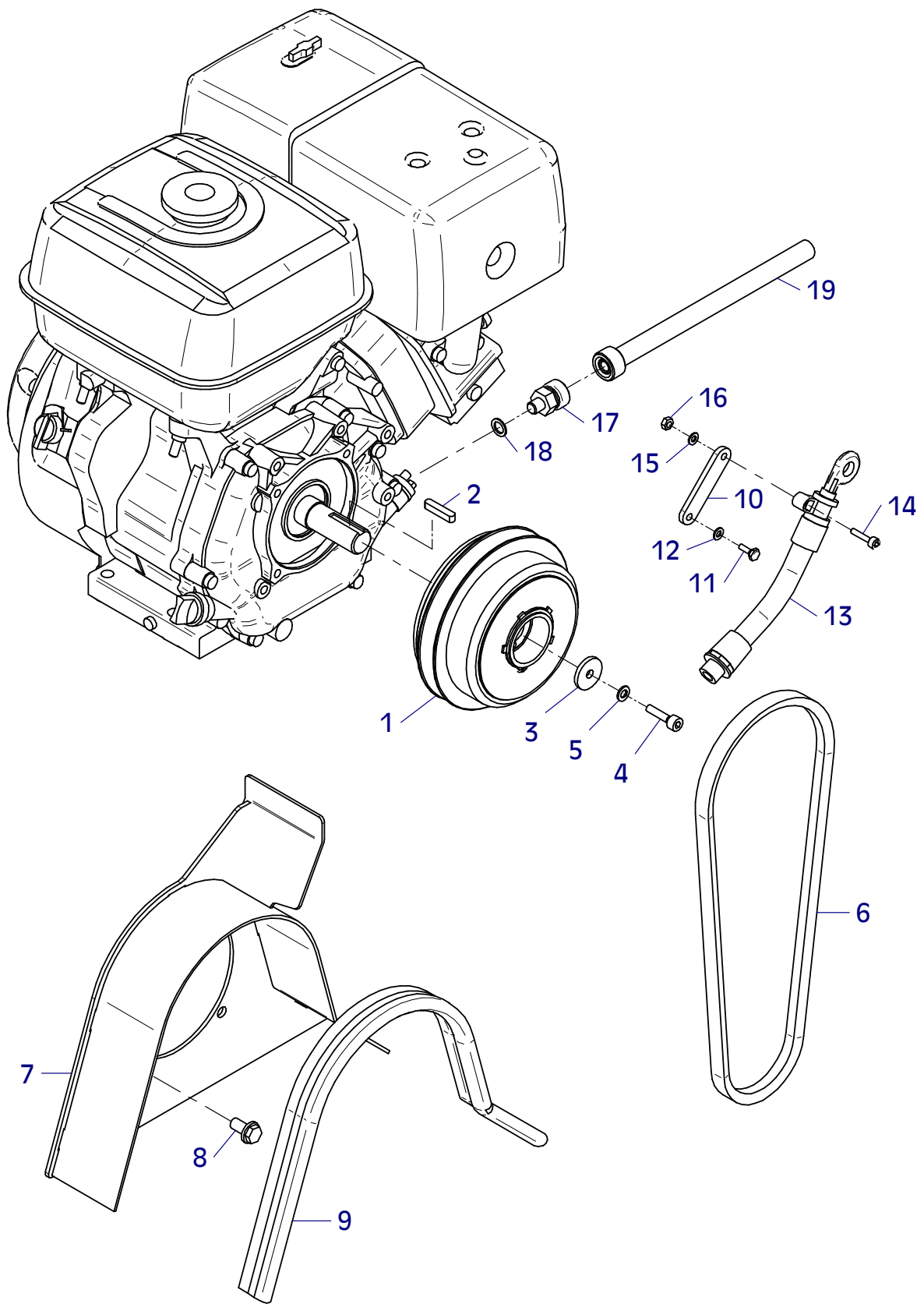
| Position Ref.No. Repère Posizione Posicion | Menge Quantity Quantité Quantita Cantidad | Teile-Nr. Part-No. No. Référence Nr. d'Ordine No. Referenzia | Hinweis Hints Indications Indicazione Indicaciones | Position Ref. No. Repère Posizione Posicion | Menge Quantity Quantité Quantita Cantidad | Teile-Nr. Part-No. No. Référence Nr. d'Ordine No. Referenzia | Hinweis Hints Indications Indicazione Indicaciones |
|--|---|--|--|---|---|--|--|
| 1 | 1 | 20001119 | | | | | |
| 2 | 2 | 10016212 | | | | | |
| 3 | 4 | 25040014 | DIN931-M10x65 | | | | |
| 4 | 4 | 20025287 | | | | | |
| 5 | 4 | 25049020 | DIN7349-10,5 | | | | |
| 6 | 4 | 20022003 | Tensilock M10 | | | | |
| 7 | 1 | 20007007 | | | | | |
| 8 | 1 | 25044003 | DIN912-M6x20 | | | | |
| 9 | 1 | 25048001 | DIN125-A6,4 | | | | |
| 10 | 1 | 20008031 | | | | | |
| 11 | 1 | 20026383 | | | | | |



E 3571-0714

| Position Ref.No. Repère Posizione Posicion | Menge Quantity Quantité Quantita Cantidad | Teile-Nr. Part-No. No. Référence Nr. d'Ordine No. Referenzia | Hinweis Hints Indications Indicazione Indicaciones | Position Ref. No. Repère Posizione Posicion | Menge Quantity Quantité Quantita Cantidad | Teile-Nr. Part-No. No. Référence Nr. d'Ordine No. Referenzia | Hinweis Hints Indications Indicazione Indicaciones |
|--|---|--|--|---|---|--|--|
| 1 | 1 | 21000935 | | | | | |
| 2 | 1 | 10016954 | | | | | |
| 3 | 1 | 20026475 | | | | | |
| 4 | 1 | 25044501 | DIN912-M8x30-10.9 | | | | |
| 5 | 1 | 20029003 | VSK 8 | | | | |
| 6 | 1 | 21000401 | | | | | |
| 7 | 1 | 11001719 | | | | | |
| 8 | 4 | 20022013 | Tensilock M10x20 | | | | |
| 9 | 1 | 20026578 | 0,65m | | | | |
| 10 | 1 | 11001790 | | | | | |
| 11 | 1 | 25038002 | DIN933-M6x16 | | | | |
| 12 | 1 | 20029007 | VSK 6 | | | | |
| 13 | 1 | 20015175 | | | | | |
| 14 | 1 | 25044065 | DIN912-M6x25 | | | | |
| 15 | 1 | 20029007 | VSK 6 | | | | |
| 16 | 1 | 25031002 | DIN934-M6 | | | | |
| 17 | 1 | 20026204 | | | | | |
| 18 | 1 | 25008011 | DIN7603-12x18x1,5 | | | | |
| 19 | 1 | 21000518 | | | | | |

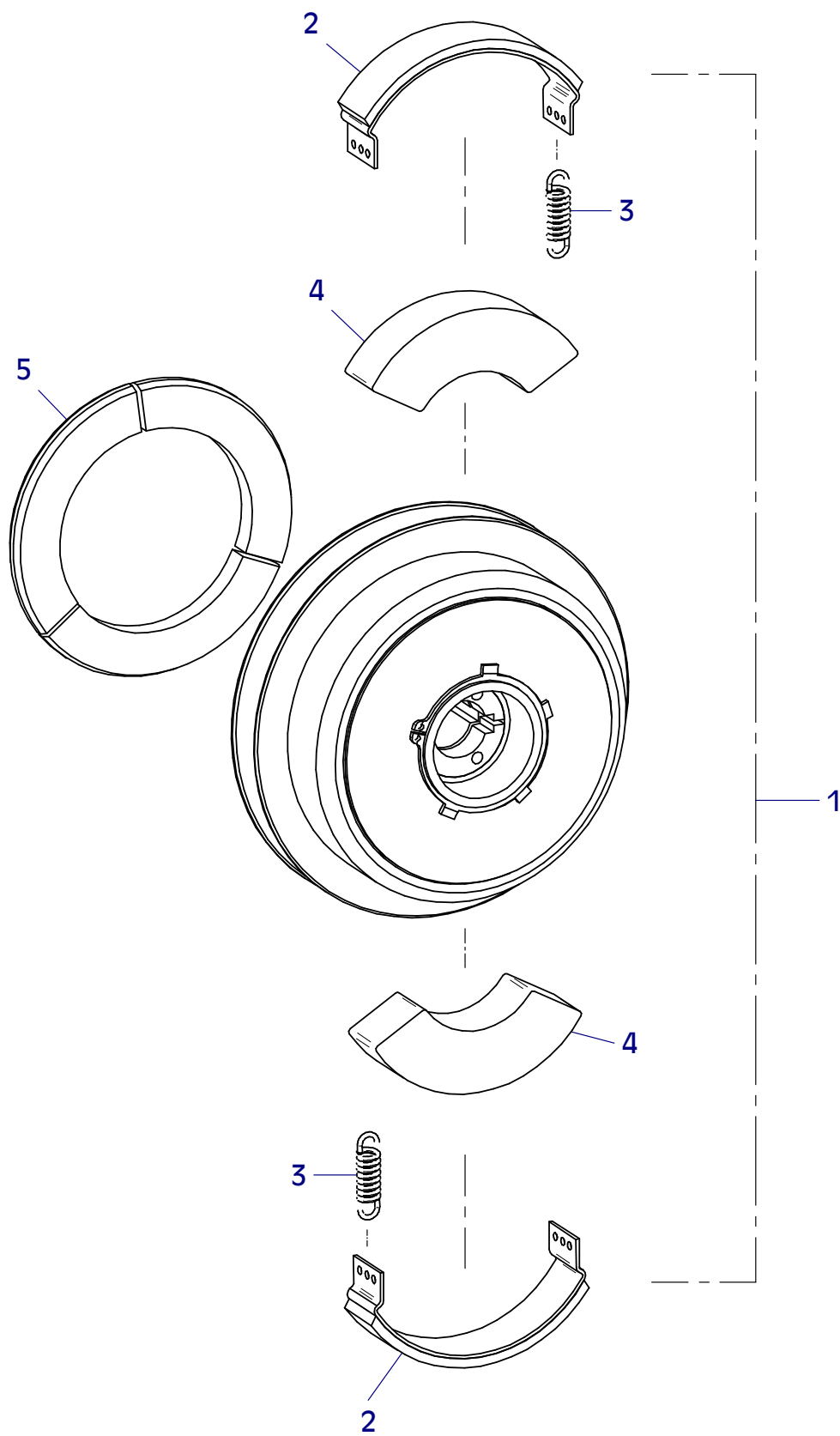
Honda



E 3571-0714

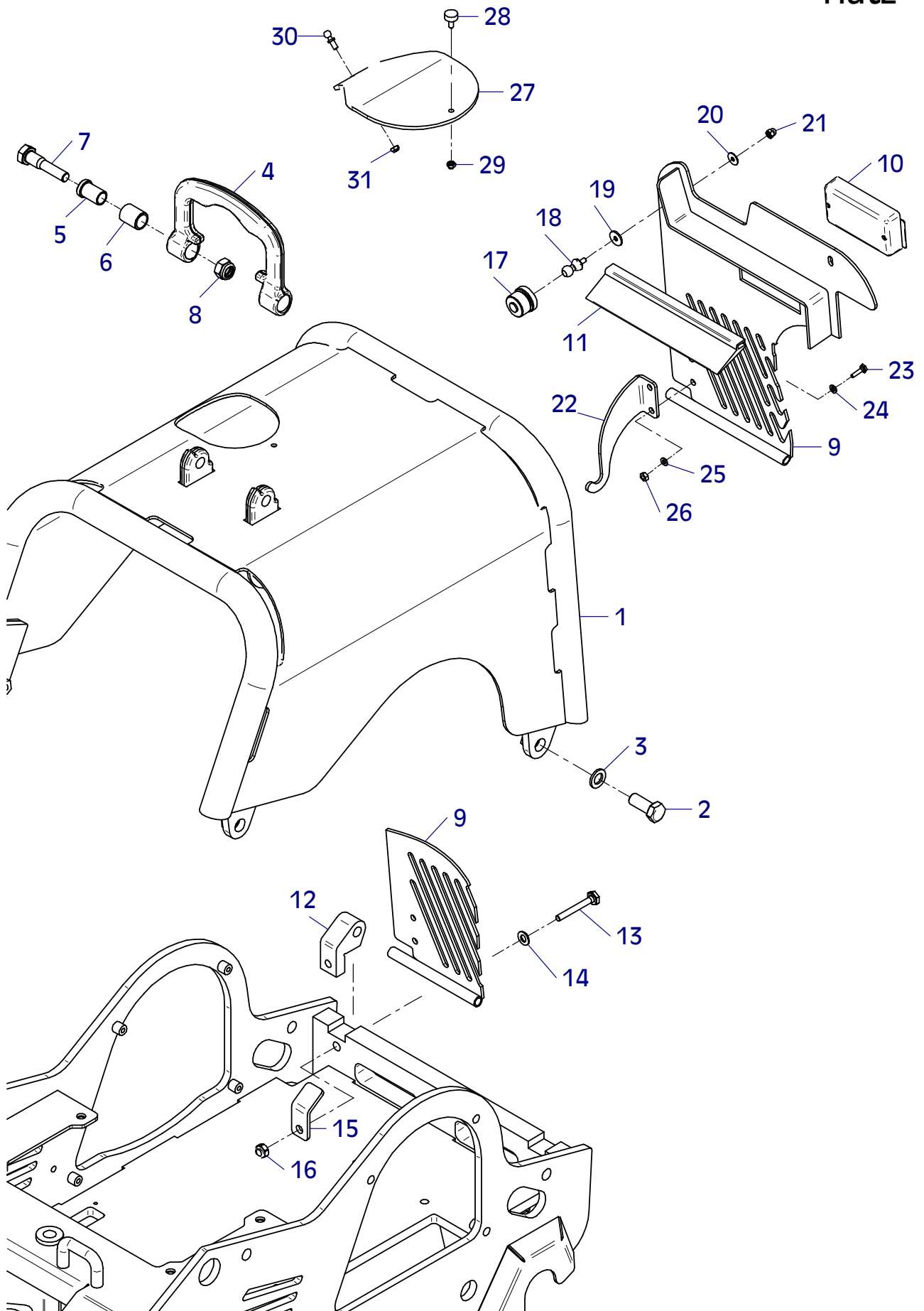
E 3594-1104

| Position Ref.No. Repère Posizione Posicion | Menge Quantity Quantité Quantita Cantidad | Teile-Nr. Part-No. No. Référence Nr. d'Ordine No. Referenzia | Hinweis Hints Indications Indicazione Indicaciones | Position Ref. No. Repère Posizione Posicion | Menge Quantity Quantité Quantita Cantidad | Teile-Nr. Part-No. No. Référence Nr. d'Ordine No. Referenzia | Hinweis Hints Indications Indicazione Indicaciones |
|--|---|--|--|---|---|--|--|
| 1 | 1 | 21000935 | | | | | |
| 2 | 2 | 20002268 | | | | | |
| 3 | 2 | 20002289 | | | | | |
| 4 | 2 | 20002267 | | | | | |
| 5 | 3 | 21000538 | | | | | |



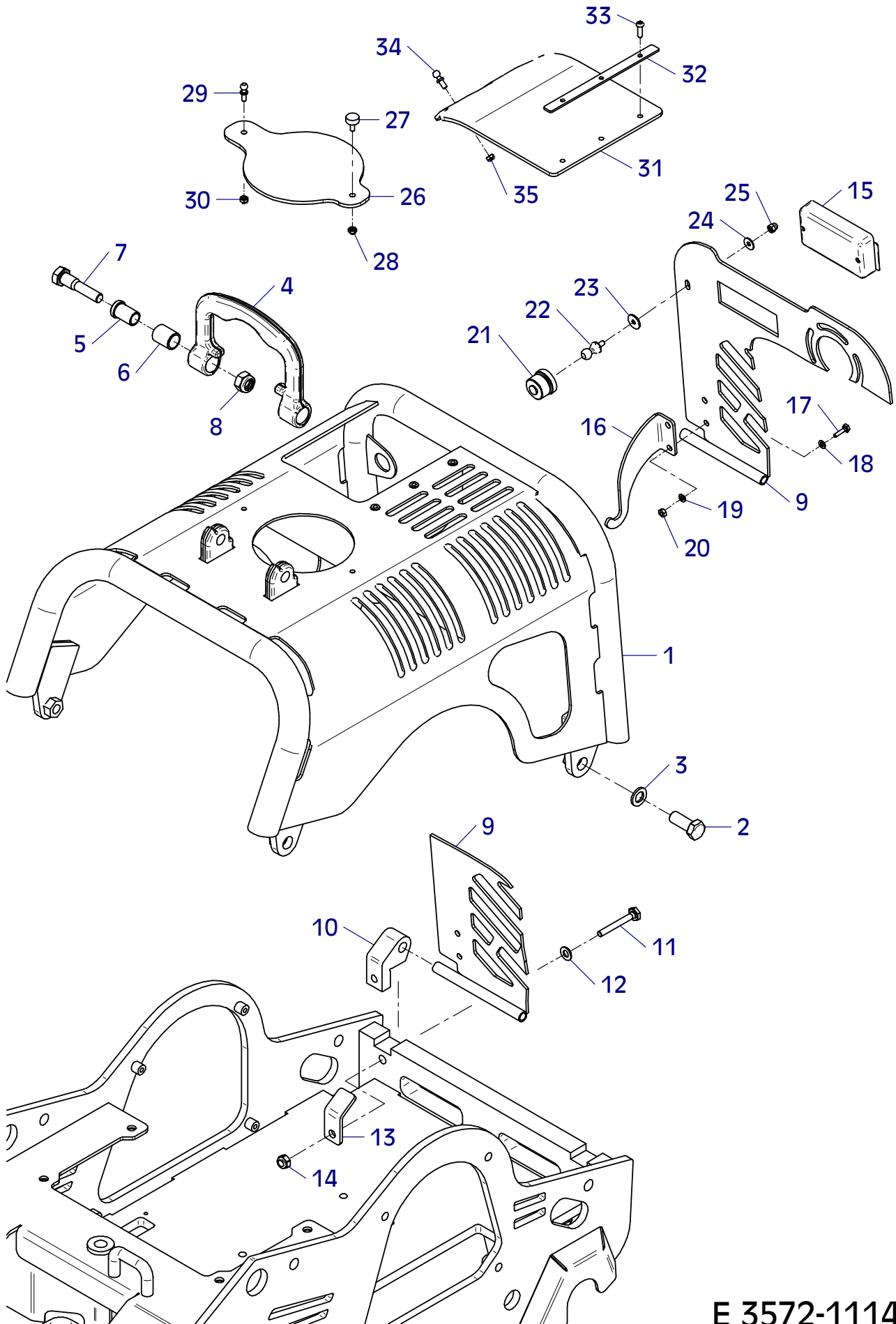
E 3554-1114

| Position Ref.No. Repère Posizione Posicion | Menge Quantity Quantité Quantità Cantidad | Teile-Nr. Part-No. No. Référence Nr. d'Ordine No. Referenzia | Hinweis Hints Indications Indicazione Indicaciones | Position Ref. No. Repère Posizione Posicion | Menge Quantity Quantité Quantità Cantidad | Teile-Nr. Part-No. No. Référence Nr. d'Ordine No. Referenzia | Hinweis Hints Indications Indicazione Indicaciones |
|--|---|--|--|---|---|--|--|
| 1 | 1 | 11001637 | | 31 | 1 | 25031012 | DIN985-M6 |
| 2 | 4 | 25038025 | DIN933-M16x40 | | | | |
| 3 | 4 | 20029030 | SKM 16 | | | | |
| 4 | 1 | 10017337 | | | | | |
| 5 | 2 | 11000148 | | | | | |
| 6 | 2 | 21000031 | | | | | |
| 7 | 2 | 25040022 | DIN931-M16x70 | | | | |
| 8 | 2 | 25031017 | DIN985-M16 | | | | |
| 9 | 1 | 11001651 | | | | | |
| 10 | 1 | 20026503 | | | | | |
| 11 | 1 | 20025680 | 0,32m | | | | |
| 12 | 2 | 11001669 | | | | | |
| 13 | 2 | 25038054 | DIN933-M10x65 | | | | |
| 14 | 2 | 25048003 | DIN125-A10,5 | | | | |
| 15 | 2 | 11001828 | | | | | |
| 16 | 2 | 25031014 | DIN985-M10 | | | | |
| 17 | 2 | 21000604 | | | | | |
| 18 | 2 | 21000605 | | | | | |
| 19 | 2 | 25049004 | DIN440-R6,6 | | | | |
| 20 | 2 | 20029020 | SKB 6 | | | | |
| 21 | 2 | 25031036 | DIN986-M6 | | | | |
| 22 | 1 | 11001679 | | | | | |
| 23 | 2 | 21000157 | ISO7380-M8x20-10.9 | | | | |
| 24 | 2 | 25048002 | DIN125-A8,4 | | | | |
| 25 | 2 | 20029003 | VSK 8 | | | | |
| 26 | 2 | 25031003 | DIN934-M8 | | | | |
| 27 | 1 | 11000030 | | | | | |
| 28 | 1 | 20005001 | | | | | |
| 29 | 1 | 25031012 | DIN985-M6 | | | | |
| 30 | 1 | 21000004 | DIN71803-M6 | | | | |



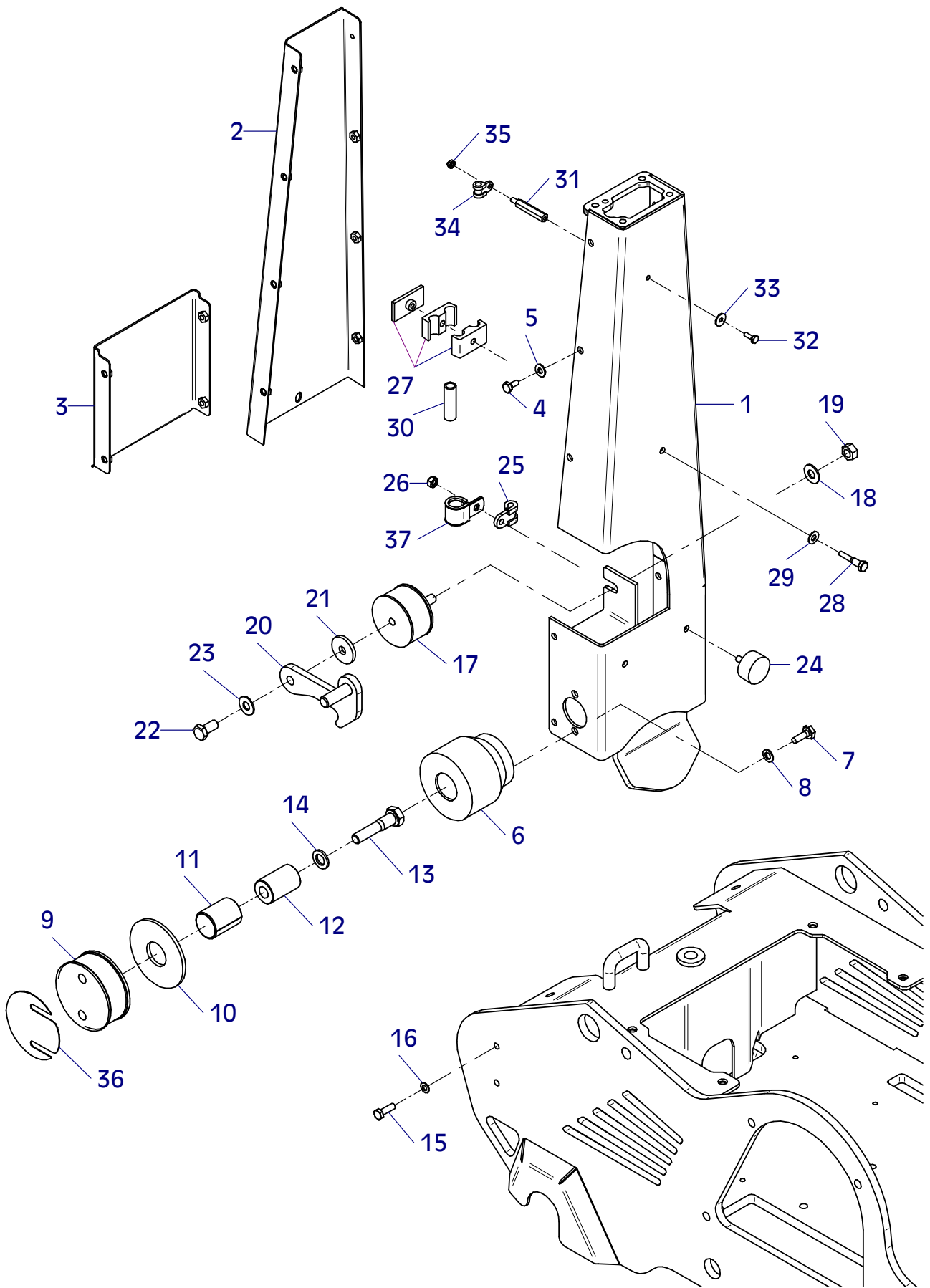
E 3572-1114

| Position Ref.No. Repère Posizione Posicion | Menge Quantity Quantité Quantita Cantidad | Teile-Nr. Part-No. No. Référence Nr. d'Ordine No. Referenzia | Hinweis Hints Indications Indicazione Indicaciones | Position Ref. No. Repère Posizione Posicion | Menge Quantity Quantité Quantita Cantidad | Teile-Nr. Part-No. No. Référence Nr. d'Ordine No. Referenzia | Hinweis Hints Indications Indicazione Indicaciones |
|--|---|--|--|---|---|--|--|
| 1 | 1 | 11001717 | | 31 | 1 | 11000078 | |
| 2 | 4 | 25038025 | DIN933-M16x40 | 32 | 1 | 30047480 | |
| 3 | 4 | 20029030 | SKM 16 | 33 | 3 | 25033030 | ISO7380-M6x20-10.9 |
| 4 | 1 | 10017337 | | 34 | 2 | 21000004 | DIN71803-M6 |
| 5 | 2 | 11000148 | | 35 | 2 | 25031012 | DIN985-M6 |
| 6 | 2 | 21000031 | | | | | |
| 7 | 2 | 25040022 | DIN931-M16x70 | | | | |
| 8 | 2 | 25031017 | DIN985-M16 | | | | |
| 9 | 1 | 11001718 | | | | | |
| 10 | 2 | 11001669 | | | | | |
| 11 | 2 | 25038054 | DIN933-M10x65 | | | | |
| 12 | 2 | 25048003 | DIN125-A10,5 | | | | |
| 13 | 2 | 11001828 | | | | | |
| 14 | 2 | 25031014 | DIN985-M10 | | | | |
| 15 | 1 | 20026503 | | | | | |
| 16 | 1 | 11001679 | | | | | |
| 17 | 2 | 21000157 | ISO7380-M8x20-10.9 | | | | |
| 18 | 2 | 25048002 | DIN125-A8,4 | | | | |
| 19 | 2 | 20029003 | VSK 8 | | | | |
| 20 | 2 | 25031003 | DIN934-M8 | | | | |
| 21 | 2 | 21000604 | | | | | |
| 22 | 2 | 21000605 | | | | | |
| 23 | 2 | 25049004 | DIN440-R6,6 | | | | |
| 24 | 2 | 20029020 | SKB 6 | | | | |
| 25 | 2 | 25031036 | DIN986-M6 | | | | |
| 26 | 1 | 11000079 | | | | | |
| 27 | 1 | 20005001 | | | | | |
| 28 | 1 | 25031012 | DIN985-M6 | | | | |
| 29 | 1 | 21000004 | DIN71803-M6 | | | | |
| 30 | 1 | 25031012 | DIN985-M6 | | | | |



E 3558-0214

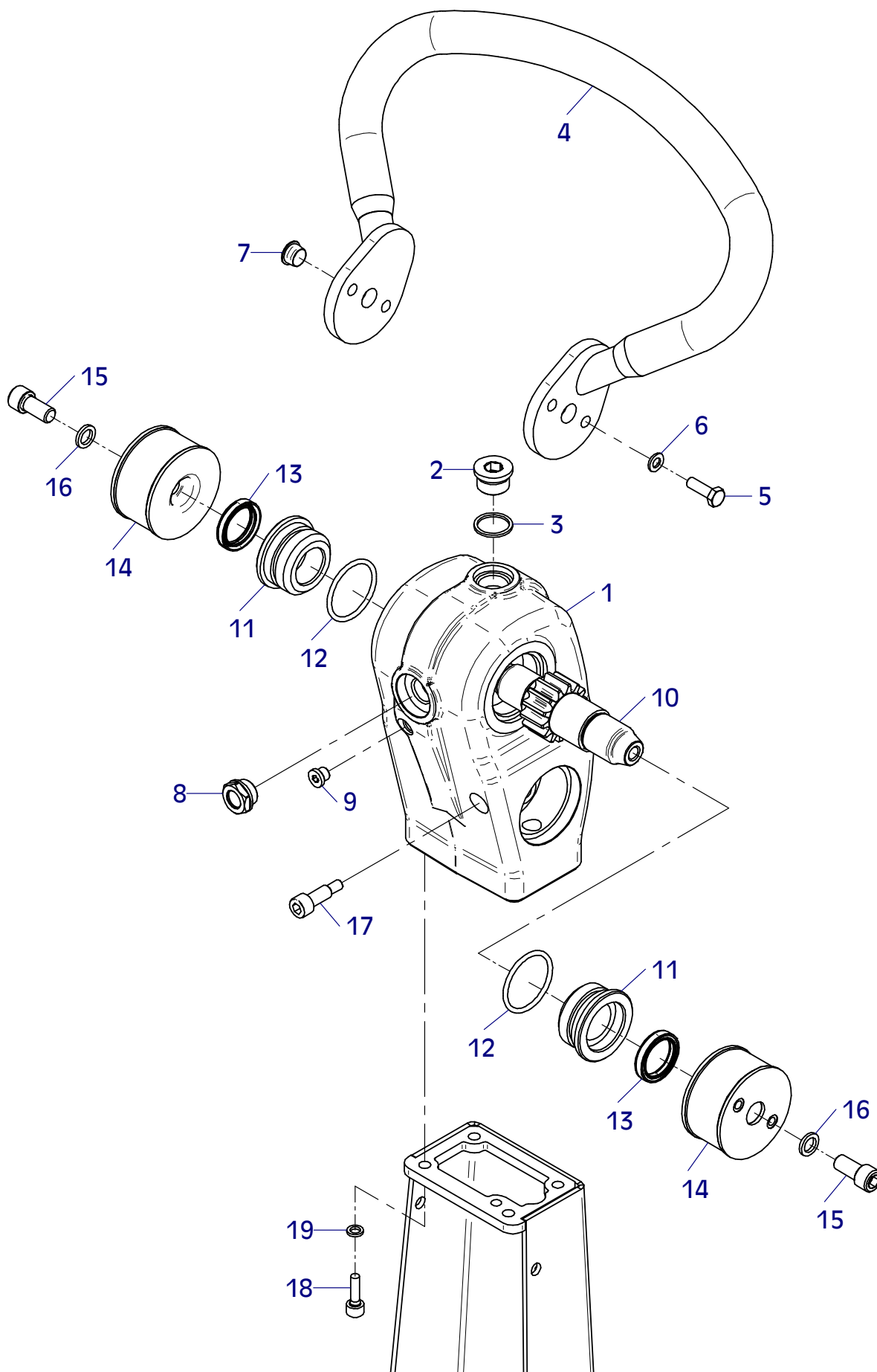
| Position Ref.No. Repère Posizione Posicion | Menge Quantity Quantité Quantità Cantidad | Teile-Nr. Part-No. No. Référence Nr. d'Ordine No. Referenzia | Hinweis Hints Indications Indicazione Indicaciones | Position Ref. No. Repère Posizione Posicion | Menge Quantity Quantité Quantità Cantidad | Teile-Nr. Part-No. No. Référence Nr. d'Ordine No. Referenzia | Hinweis Hints Indications Indicazione Indicaciones |
|--|---|--|--|---|---|--|--|
| 1 | 1 | 11001672 | | 31 | 1 | 21000355 | |
| 2 | 1 | 11001540 | | 32 | 1 | 25038002 | DIN933-M6x16 |
| 3 | 1 | 11001680 | | 33 | 1 | 20029020 | SKB 6 |
| 4 | 12 | 25038006 | DIN933-M8x16 | 34 | 1 | 20007226 | |
| 5 | 12 | 20029031 | SKM 8 | 35 | 1 | 25031012 | DIN985-M6 |
| 6 | 2 | 11001670 | | 36 | 0 | 11001604 | |
| 7 | 4 | 25038014 | DIN933-M10x25 | 37 | 1 | 20007066 | |
| 8 | 4 | 20029001 | VSK 10 | | | | |
| 9 | 2 | 20004023 | | | | | |
| 10 | 2 | 11001370 | | | | | |
| 11 | 2 | 20026493 | | | | | |
| 12 | 2 | 10016442 | | | | | |
| 13 | 2 | 25040022 | DIN931-M16x70 | | | | |
| 14 | 2 | 20029002 | VSK 16 | | | | |
| 15 | 4 | 25038008 | DIN933-M8x25 | | | | |
| 16 | 4 | 20029003 | VSK 8 | | | | |
| 17 | 1 | 20004018 | | | | | |
| 18 | 1 | 20029032 | SKM 12 | | | | |
| 19 | 1 | 25031005 | DIN934-M12 | | | | |
| 20 | 1 | 11001372 | | | | | |
| 21 | 1 | 11001554 | | | | | |
| 22 | 1 | 25038019 | DIN933-M12x25 | | | | |
| 23 | 1 | 20029032 | SKM 12 | | | | |
| 24 | 2 | 20005013 | | | | | |
| 25 | 1 | 20007004 | | | | | |
| 26 | 2 | 25031013 | DIN985-M8 | | | | |
| 27 | 1 | 20007089 | | | | | |
| 28 | 1 | 25040065 | DIN931-M8x40 | | | | |
| 29 | 1 | 20029031 | SKM 8 | | | | |
| 30 | 1 | 20016135 | 0,05m | | | | |



E 3558-0214

E 3559-0214

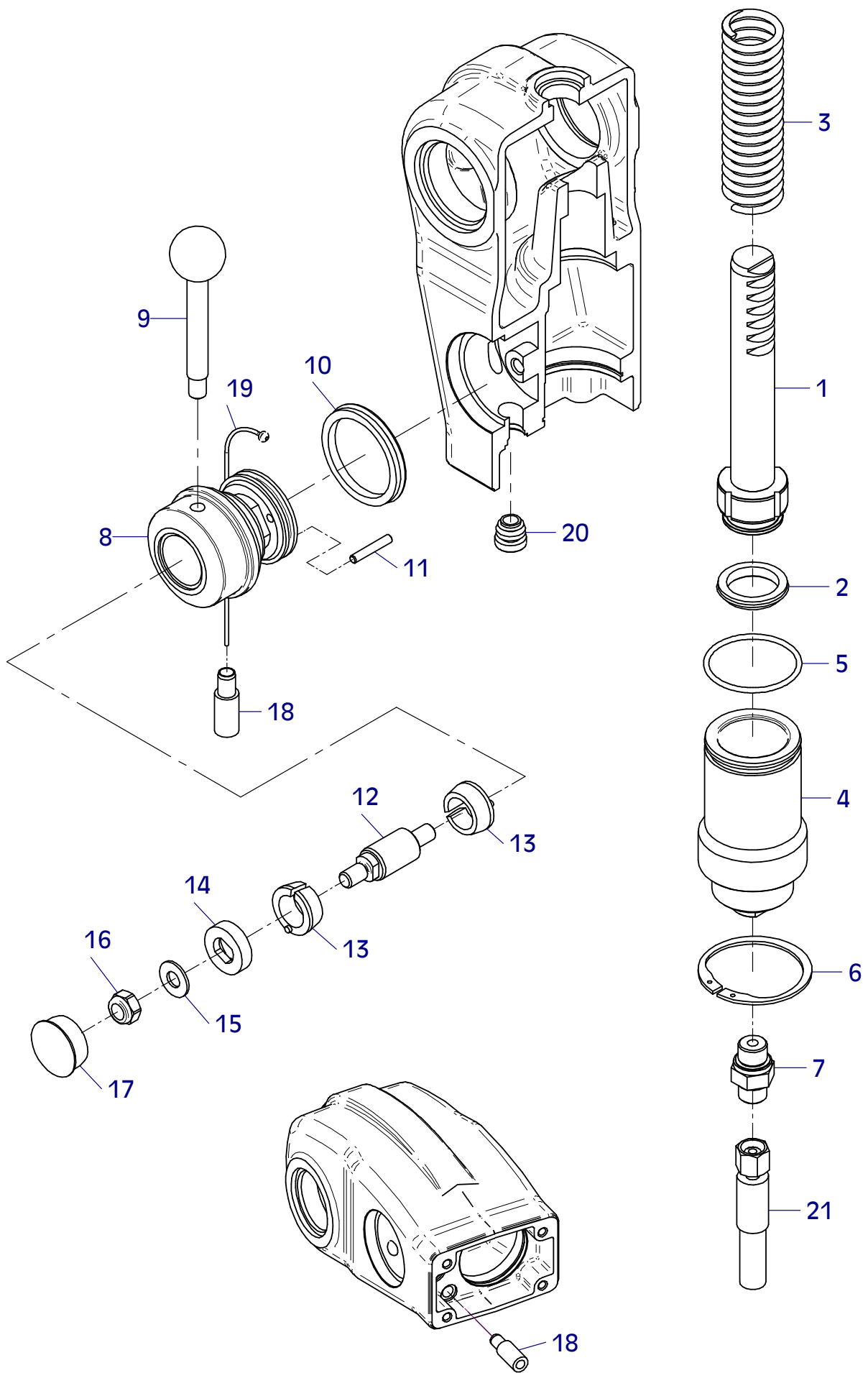
| Position Ref.No. Repère Posizione Posicion | Menge Quantity Quantité Quantita Cantidad | Teile-Nr. Part-No. No. Référence Nr. d'Ordine No. Referenzia | Hinweis Hints Indications Indicazione Indicaciones | Position Ref. No. Repère Posizione Posicion | Menge Quantity Quantité Quantita Cantidad | Teile-Nr. Part-No. No. Référence Nr. d'Ordine No. Referenzia | Hinweis Hints Indications Indicazione Indicaciones |
|--|---|--|--|---|---|--|--|
| 1 | 1 | 11001322 | | | | | |
| 2 | 1 | 25030003 | DIN908-M24x1,5 | | | | |
| 3 | 1 | 21000792 | DIN7603-24x29x2 | | | | |
| 4 | 1 | 11000038 | | | | | |
| 5 | 4 | 25038008 | DIN933-M8x25 | | | | |
| 6 | 4 | 20029003 | VSK 8 | | | | |
| 7 | 2 | 20025593 | | | | | |
| 8 | 1 | 21000256 | | | | | |
| 9 | 1 | 25030001 | DIN908-M10x1 | | | | |
| 10 | 1 | 11001515 | | | | | |
| 11 | 2 | 10017398 | | | | | |
| 12 | 2 | 20013284 | | | | | |
| 13 | 2 | 21000009 | | | | | |
| 14 | 2 | 10017396 | | | | | |
| 15 | 2 | 25044035 | DIN912-M12x25 | | | | |
| 16 | 2 | 20025158 | | | | | |
| 17 | 1 | 11001519 | | | | | |
| 18 | 4 | 25044006 | DIN912-M8x25 | | | | |
| 19 | 4 | 20025122 | | | | | |



E 3559-0214

E 3560-0214

| Position Ref.No. Repère Posizione Posicion | Menge Quantity Quantité Quantita Cantidad | Teile-Nr. Part-No. No. Référence Nr. d'Ordine No. Referenzia | Hinweis Hints Indications Indicazione Indicaciones | Position Ref. No. Repère Posizione Posicion | Menge Quantity Quantité Quantita Cantidad | Teile-Nr. Part-No. No. Référence Nr. d'Ordine No. Referenzia | Hinweis Hints Indications Indicazione Indicaciones |
|--|---|--|--|---|---|--|--|
| 1 | 1 | 11001524 | | | | | |
| 2 | 1 | 20013282 | | | | | |
| 3 | 1 | 20008069 | | | | | |
| 4 | 1 | 11001523 | | | | | |
| 5 | 1 | 20013273 | | | | | |
| 6 | 1 | 25035003 | DIN472-I62x2 | | | | |
| 7 | 1 | 20020562 | | | | | |
| 8 | 1 | 11001706 | | | | | |
| 9 | 1 | 20026207 | | | | | |
| 10 | 1 | 21000783 | | | | | |
| 11 | 2 | 21000782 | | | | | |
| 12 | 1 | 11001521 | | | | | |
| 13 | 2 | 11001592 | | | | | |
| 14 | 1 | 11001593 | | | | | |
| 15 | 1 | 20029033 | SKM 10 | | | | |
| 16 | 1 | 25031014 | DIN985-M10 | | | | |
| 17 | 1 | 21000784 | | | | | |
| 18 | 1 | 11001522 | | | | | |
| 19 | 1 | 21000880 | | | | | |
| 20 | 1 | 21000868 | | | | | |
| 21 | 1 | 21000825 | | | | | |

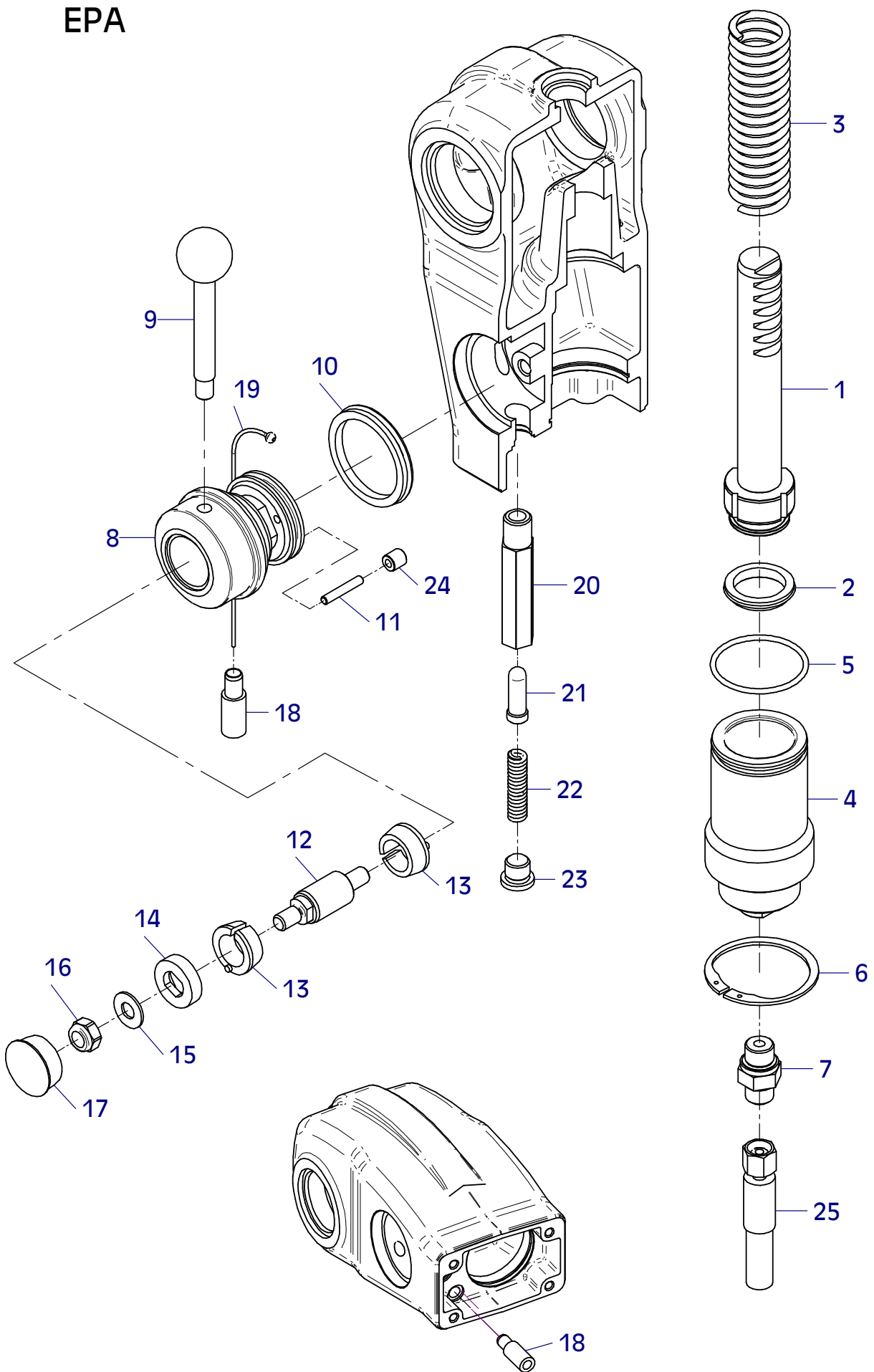


E 3560-0214

E 3568-0514

| Position Ref.No. Repère Posizione Posicion | Menge Quantity Quantité Quantità Cantidad | Teile-Nr. Part-No. No. Référence Nr. d'Ordine No. Referenzia | Hinweis Hints Indications Indicazione Indicaciones | Position Ref. No. Repère Posizione Posicion | Menge Quantity Quantité Quantità Cantidad | Teile-Nr. Part-No. No. Référence Nr. d'Ordine No. Referenzia | Hinweis Hints Indications Indicazione Indicaciones |
|--|---|--|--|---|---|--|--|
| 1 | 1 | 11001524 | | | | | |
| 2 | 1 | 20013282 | | | | | |
| 3 | 1 | 20008069 | | | | | |
| 4 | 1 | 11001523 | | | | | |
| 5 | 1 | 20013273 | | | | | |
| 6 | 1 | 25035003 | DIN472-I62x2 | | | | |
| 7 | 1 | 20020562 | | | | | |
| 8 | 1 | 11001706 | | | | | |
| 9 | 1 | 20026207 | | | | | |
| 10 | 1 | 21000783 | | | | | |
| 11 | 3 | 21000782 | | | | | |
| 12 | 1 | 11001521 | | | | | |
| 13 | 2 | 11001592 | | | | | |
| 14 | 1 | 11001593 | | | | | |
| 15 | 1 | 20029033 | SKM 10 | | | | |
| 16 | 1 | 25031014 | DIN985-M10 | | | | |
| 17 | 1 | 21000784 | | | | | |
| 18 | 1 | 11001522 | | | | | |
| 19 | 1 | 21000880 | | | | | |
| 20 | 1 | 11001518 | | | | | |
| 21 | 1 | 11001591 | | | | | |
| 22 | 1 | 21000791 | | | | | |
| 23 | 1 | 25030002 | DIN908-M14x1,5 | | | | |
| 24 | 1 | 21000790 | | | | | |
| 25 | 1 | 21000825 | | | | | |

EPA

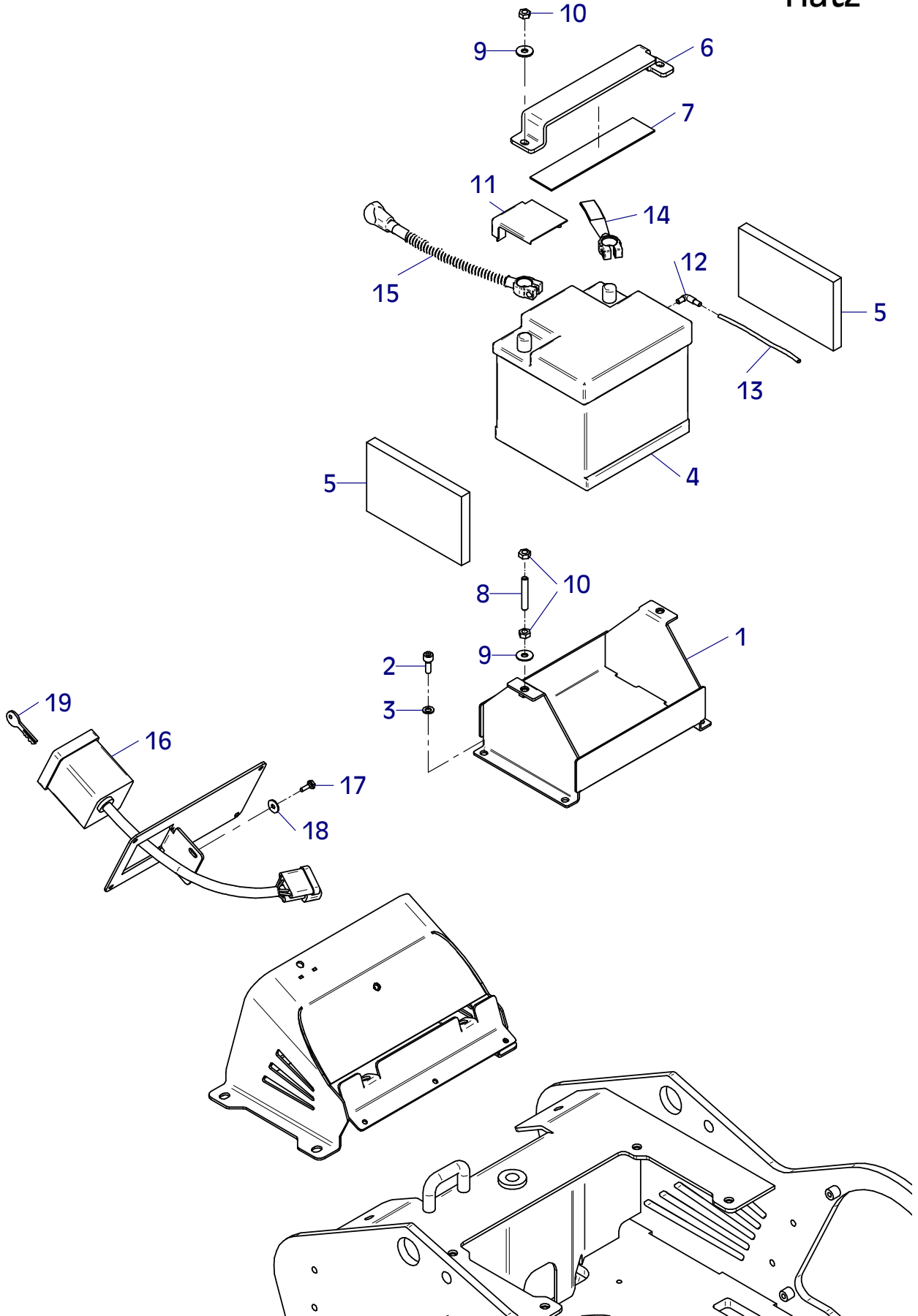


E 3568-0514

E 3561-0214

| Position Ref.No. Repère Posizione Posicion | Menge Quantity Quantité Quantita Cantidad | Teile-Nr. Part-No. No. Référence Nr. d'Ordine No. Referenzia | Hinweis Hints Indications Indicazione Indicaciones | Position Ref. No. Repère Posizione Posicion | Menge Quantity Quantité Quantita Cantidad | Teile-Nr. Part-No. No. Référence Nr. d'Ordine No. Referenzia | Hinweis Hints Indications Indicazione Indicaciones |
|--|---|--|--|---|---|--|--|
| 1 | 1 | 11001404 | | | | | |
| 2 | 4 | 25044005 | DIN912-M8x20 | | | | |
| 3 | 4 | 20029003 | VSK 8 | | | | |
| 4 | 1 | 20031502 | | | | | |
| 4 | 1 | 21000063 | EPA | | | | |
| 5 | 2 | 10015530 | | | | | |
| 6 | 1 | 10015631 | | | | | |
| 7 | 1 | 30025028 | 0,19m | | | | |
| 8 | 2 | 21000752 | | | | | |
| 9 | 4 | 20029031 | SKM 8 | | | | |
| 10 | 6 | 25031003 | DIN934-M8 | | | | |
| 11 | 1 | 20025566 | | | | | |
| 12 | 1 | 21000353 | | | | | |
| 13 | 1 | 20016289 | 0,4m | | | | |
| 14 | 1 | 10001433 | | | | | |
| 15 | 1 | 10001416 | | | | | |
| 16 | 1 | 10001469 | | | | | |
| 17 | 2 | 25038002 | DIN933-M6x16 | | | | |
| 18 | 2 | 20029020 | SKB 6 | | | | |
| 19 | 1 | 41001093 | | | | | |

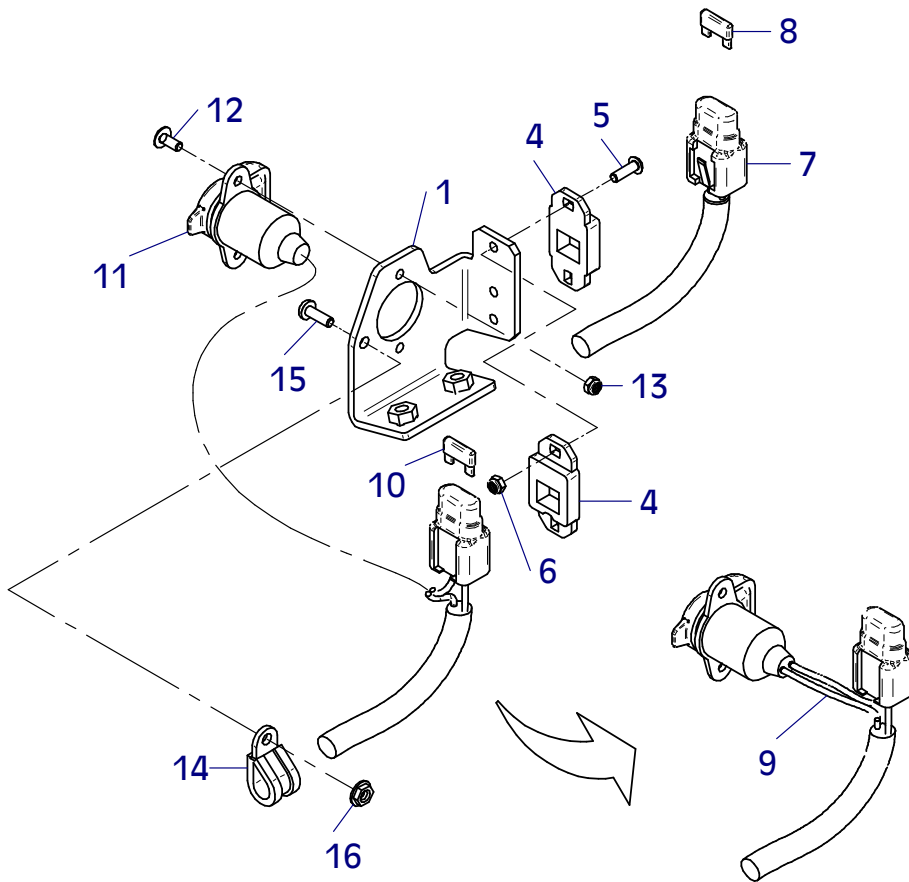
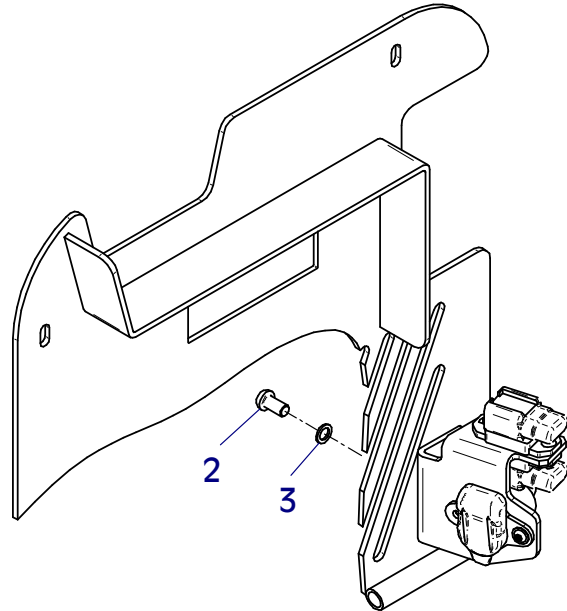
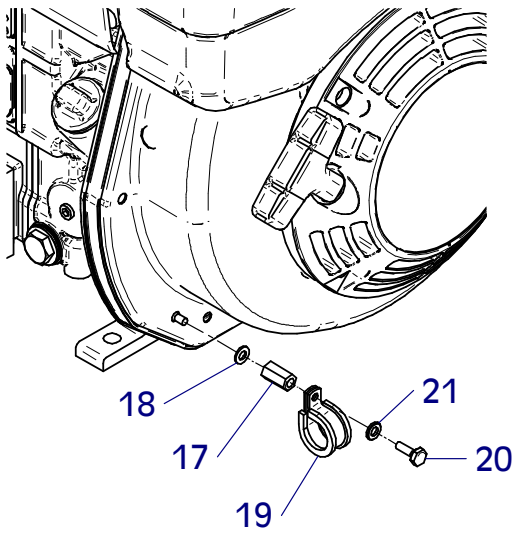
Hatz



E 3561-0214

E 3562-0214

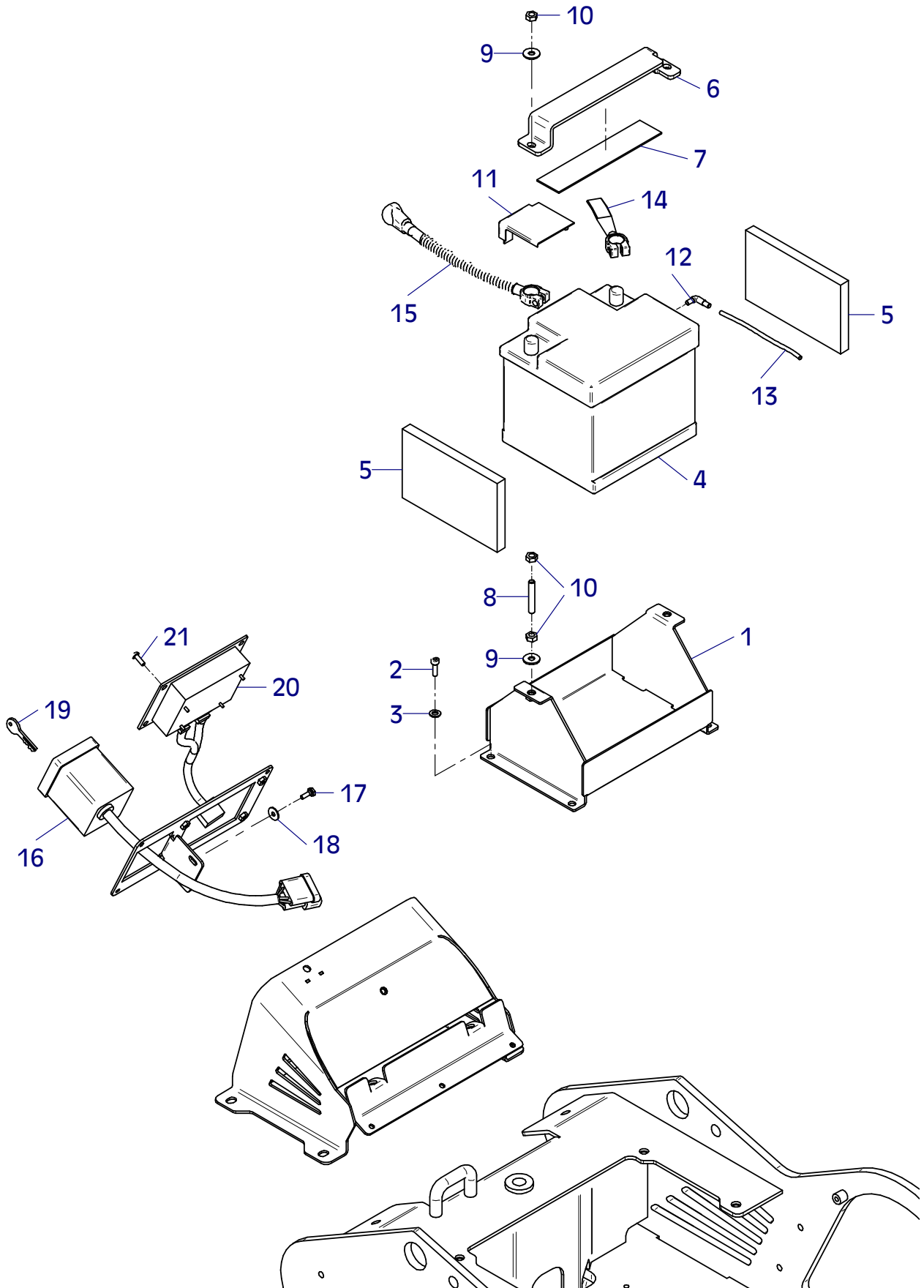
| Position Ref.No. Repère Posizione Posicion | Menge Quantity Quantité Quantita Cantidad | Teile-Nr. Part-No. No. Référence Nr. d'Ordine No. Referenzia | Hinweis Hints Indications Indicazione Indicaciones | Position Ref. No. Repère Posizione Posicion | Menge Quantity Quantité Quantita Cantidad | Teile-Nr. Part-No. No. Référence Nr. d'Ordine No. Referenzia | Hinweis Hints Indications Indicazione Indicaciones |
|--|---|--|--|---|---|--|--|
| 1 | 1 | 11000873 | | | | | |
| 2 | 2 | 25033032 | ISO7380-M8x16-10.9 | | | | |
| 3 | 2 | 20025122 | | | | | |
| 4 | 2 | 20031532 | | | | | |
| 5 | 2 | 21000648 | ISO7380-M5x16-10.9 | | | | |
| 6 | 2 | 25031023 | DIN985-M5 | | | | |
| 7 | 1 | 10001427 | | | | | |
| 8 | 1 | 20031541 | 20 A | | | | |
| 9 | 1 | 11001124 | | | | | |
| 9 | 1 | 11001741 | EPA | | | | |
| 10 | 1 | 20031526 | 10 A | | | | |
| 11 | 1 | 21000590 | | | | | |
| 12 | 2 | 21000647 | ISO7380-M5x12-10.9 | | | | |
| 13 | 2 | 25031023 | DIN985-M5 | | | | |
| 14 | 1 | 21000185 | | | | | |
| 15 | 1 | 25033029 | ISO7380-M6x16-10.9 | | | | |
| 16 | 1 | 25031012 | DIN985-M6 | | | | |
| 17 | 1 | 20025564 | | | | | |
| 18 | 1 | 20029007 | VSK 6 | | | | |
| 19 | 1 | 20007076 | | | | | |
| 20 | 1 | 25038002 | DIN933-M6x16 | | | | |
| 21 | 1 | 25048001 | DIN125-A6,4 | | | | |



E 3563-0514

| Position Ref.No. Repère Posizione Posicion | Menge Quantity Quantité Quantita Cantidad | Teile-Nr. Part-No. No. Référence Nr. d'Ordine No. Referenzia | Hinweis Hints Indications Indicazione Indicaciones | Position Ref. No. Repère Posizione Posicion | Menge Quantity Quantité Quantita Cantidad | Teile-Nr. Part-No. No. Référence Nr. d'Ordine No. Referenzia | Hinweis Hints Indications Indicazione Indicaciones |
|--|---|--|--|---|---|--|--|
| 1 | 1 | 11001404 | | | | | |
| 2 | 4 | 25044005 | DIN912-M8x20 | | | | |
| 3 | 4 | 20029003 | VSK 8 | | | | |
| 4 | 1 | 20031502 | | | | | |
| 4 | 1 | 21000063 | EPA | | | | |
| 5 | 2 | 10015530 | | | | | |
| 6 | 1 | 10015631 | | | | | |
| 7 | 1 | 30025028 | 0,19m | | | | |
| 8 | 2 | 21000752 | | | | | |
| 9 | 4 | 20029031 | SKM 8 | | | | |
| 10 | 6 | 25031003 | DIN934-M8 | | | | |
| 11 | 1 | 20025566 | | | | | |
| 12 | 1 | 21000353 | | | | | |
| 13 | 1 | 20016289 | 0,4m | | | | |
| 14 | 1 | 10001433 | | | | | |
| 15 | 1 | 10001416 | | | | | |
| 16 | 1 | 10001469 | | | | | |
| 17 | 2 | 25038002 | DIN933-M6x16 | | | | |
| 18 | 2 | 20029020 | SKB 6 | | | | |
| 19 | 1 | 41001093 | | | | | |
| 20 | 1 | 21000882 | | | | | |
| 21 | 4 | 25033029 | ISO7380-M6x16-10.9 | | | | |

Hatz CCD

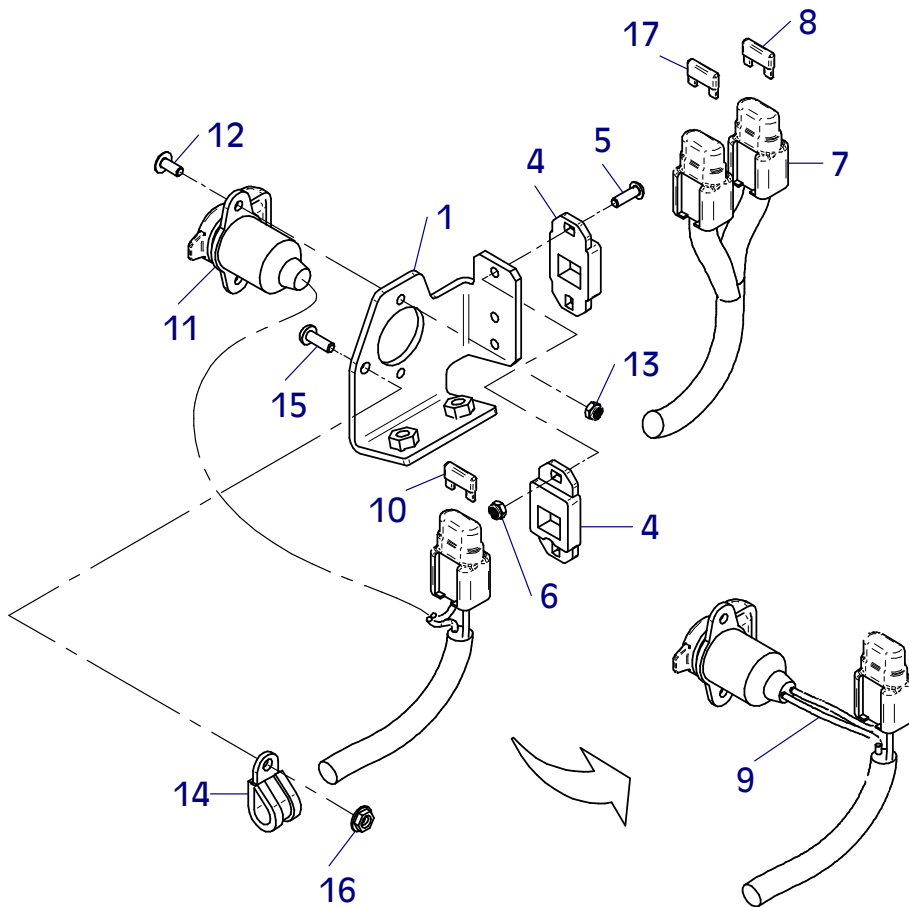
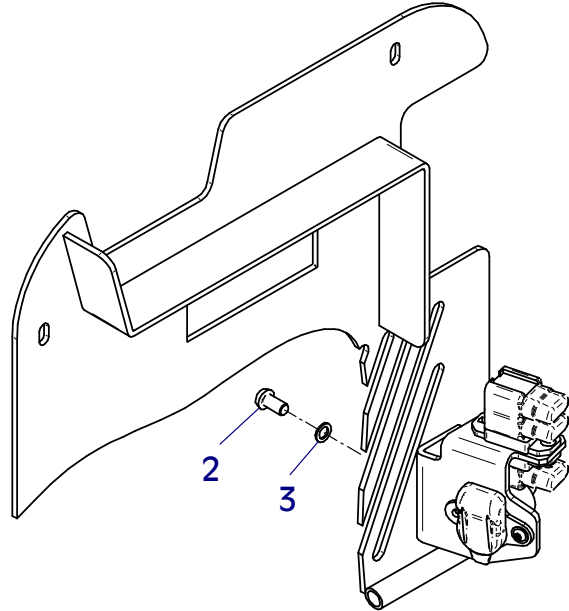
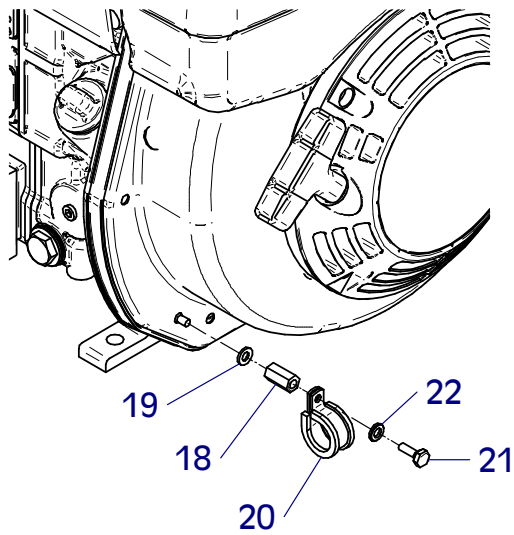


E 3563-0514

E 3564-0514

| Position Ref.No. Repère Posizione Posicion | Menge Quantity Quantité Quantità Cantidad | Teile-Nr. Part-No. No. Référence Nr. d'Ordine No. Referenzia | Hinweis Hints Indications Indicazione Indicaciones | Position Ref. No. Repère Posizione Posicion | Menge Quantity Quantité Quantità Cantidad | Teile-Nr. Part-No. No. Référence Nr. d'Ordine No. Referenzia | Hinweis Hints Indications Indicazione Indicaciones |
|--|---|--|--|---|---|--|--|
| 1 | 1 | 11000873 | | | | | |
| 2 | 2 | 25033032 | ISO7380-M8x16-10.9 | | | | |
| 3 | 2 | 20025122 | | | | | |
| 4 | 2 | 20031532 | | | | | |
| 5 | 2 | 21000648 | ISO7380-M5x16-10.9 | | | | |
| 6 | 2 | 25031023 | DIN985-M5 | | | | |
| 7 | 1 | 10001475 | | | | | |
| 8 | 1 | 20031579 | 3 A | | | | |
| 9 | 1 | 11001149 | | | | | |
| 9 | 1 | 11001739 | EPA | | | | |
| 10 | 1 | 20031526 | 10 A | | | | |
| 11 | 1 | 21000590 | | | | | |
| 12 | 2 | 21000647 | ISO7380-M5x12-10.9 | | | | |
| 13 | 2 | 25031023 | DIN985-M5 | | | | |
| 14 | 1 | 21000185 | | | | | |
| 15 | 1 | 25033029 | ISO7380-M6x16-10.9 | | | | |
| 16 | 1 | 25031012 | DIN985-M6 | | | | |
| 17 | 1 | 20031541 | 20 A | | | | |
| 18 | 1 | 20025564 | | | | | |
| 19 | 1 | 20029007 | VSK 6 | | | | |
| 20 | 1 | 20007076 | | | | | |
| 21 | 1 | 25038002 | DIN933-M6x16 | | | | |
| 22 | 1 | 25048001 | DIN125-A6,4 | | | | |

Hatz CCD

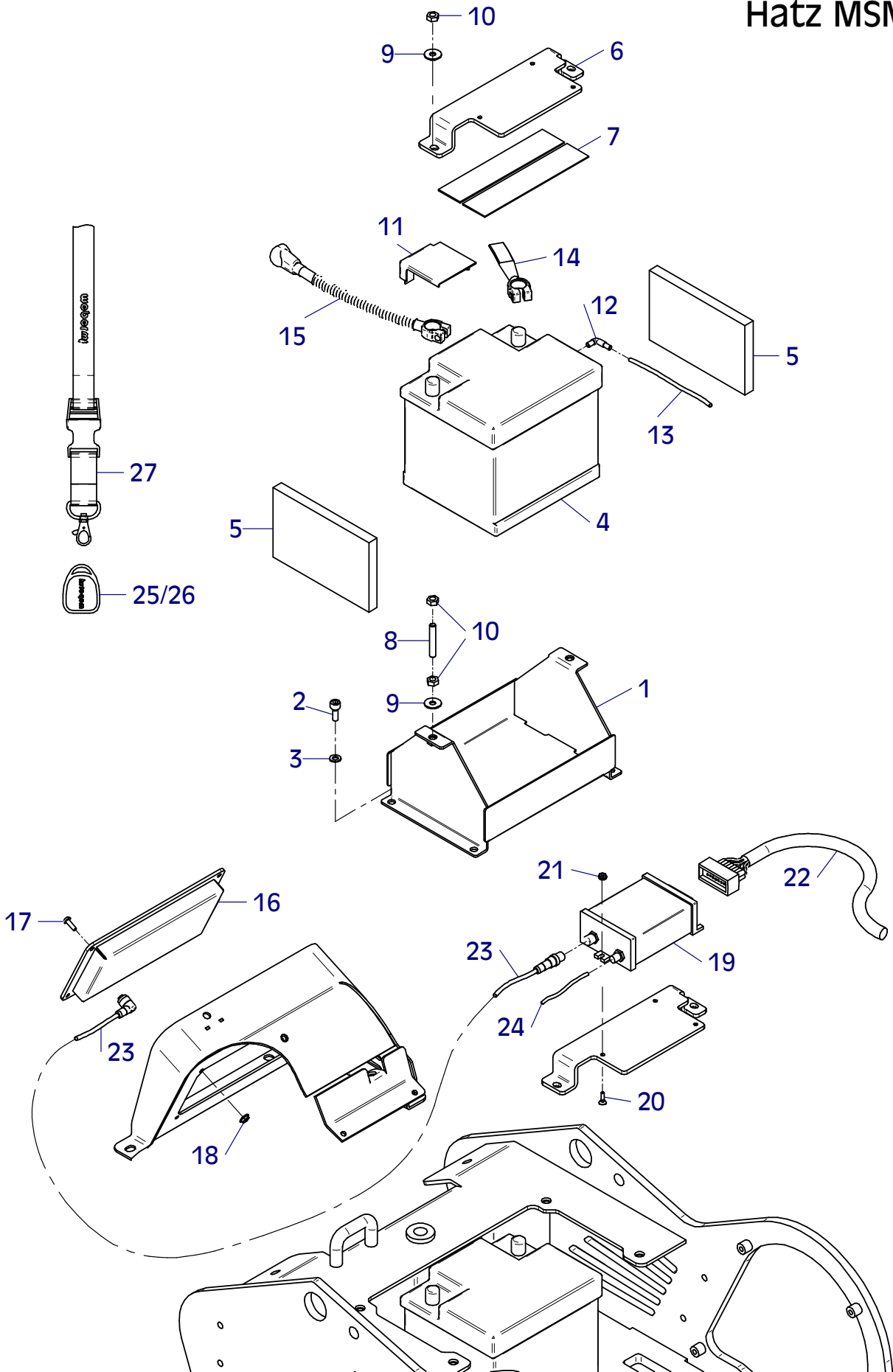


E 3564-0514

E 3579-0714

| Position Ref.No. Repère Posizione Posicion | Menge Quantity Quantité Quantità Cantidad | Teile-Nr. Part-No. No. Référence Nr. d'Ordine No. Referenzia | Hinweis Hints Indications Indicazione Indicaciones | Position Ref. No. Repère Posizione Posicion | Menge Quantity Quantité Quantità Cantidad | Teile-Nr. Part-No. No. Référence Nr. d'Ordine No. Referenzia | Hinweis Hints Indications Indicazione Indicaciones |
|--|---|--|--|---|---|--|--|
| 1 | 1 | 11001404 | | | | | |
| 2 | 4 | 25044005 | DIN912-M8x20 | | | | |
| 3 | 4 | 20029003 | VSK 8 | | | | |
| 4 | 1 | 20031502 | | | | | |
| 4 | 1 | 21000063 | EPA | | | | |
| 5 | 2 | 10015530 | | | | | |
| 6 | 1 | 11001028 | | | | | |
| 7 | 2 | 30025028 | 0,19m | | | | |
| 8 | 2 | 21000752 | DIN976-M8x50 | | | | |
| 9 | 4 | 20029031 | SKM 8 | | | | |
| 10 | 6 | 25031003 | DIN934-M8 | | | | |
| 11 | 1 | 20025566 | | | | | |
| 12 | 1 | 21000353 | | | | | |
| 13 | 1 | 20016289 | 0,40m | | | | |
| 14 | 1 | 10001433 | | | | | |
| 15 | 1 | 10001416 | | | | | |
| 16 | 1 | 21000246 | | | | | |
| 17 | 4 | 25033029 | ISO7380-M6x16-10.9 | | | | |
| 18 | 4 | 20022001 | Tensilock M6 | | | | |
| 19 | 1 | 21000247 | | | | | |
| 20 | 3 | 25047016 | DIN7991-M5x16 | | | | |
| 21 | 3 | 20022005 | Tensilock M5 | | | | |
| 23 | 1 | 21000407 | | | | | |
| 24 | 1 | 31000038 | 0,56m | | | | |
| 25 | 3 | 21000249 | | | | | |
| 26 | 1 | 21000250 | | | | | |
| 27 | 1 | 21000370 | | | | | |

Hatz MSM

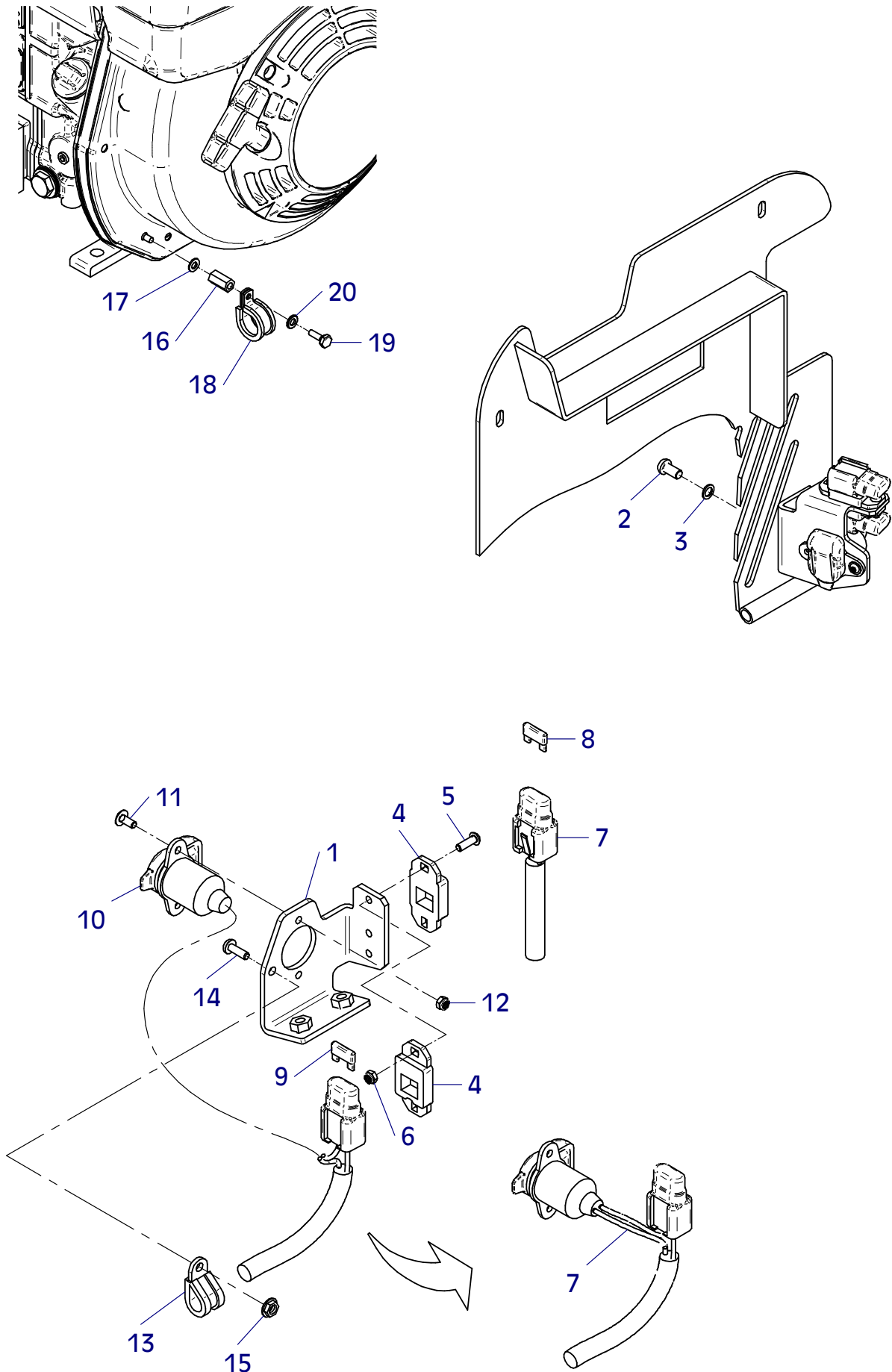


E 3579-0714

E 3580-0714

| Position Ref.No. Repère Posizione Posicion | Menge Quantity Quantité Quantita Cantidad | Teile-Nr. Part-No. No. Référence Nr. d'Ordine No. Referenzia | Hinweis Hints Indications Indicazione Indicaciones | Position Ref. No. Repère Posizione Posicion | Menge Quantity Quantité Quantita Cantidad | Teile-Nr. Part-No. No. Référence Nr. d'Ordine No. Referenzia | Hinweis Hints Indications Indicazione Indicaciones |
|--|---|--|--|---|---|--|--|
| 1 | 1 | 11000873 | | | | | |
| 2 | 2 | 25033032 | ISO7380-M8x16-10.9 | | | | |
| 3 | 2 | 20025122 | | | | | |
| 4 | 2 | 20031532 | | | | | |
| 5 | 2 | 21000648 | ISO7380-M5x16-10.9 | | | | |
| 6 | 2 | 25031023 | DIN985-M5 | | | | |
| 7 | 1 | 11001146 | | | | | |
| 8 | 1 | 20031541 | 20 A | | | | |
| 9 | 1 | 20031526 | 10 A | | | | |
| 10 | 1 | 21000590 | | | | | |
| 11 | 2 | 21000647 | ISO7380-M5x12-10.9 | | | | |
| 12 | 2 | 25031023 | DIN985-M5 | | | | |
| 13 | 1 | 21000185 | | | | | |
| 14 | 1 | 25033029 | ISO7380-M6x16-10.9 | | | | |
| 15 | 1 | 25031012 | DIN985-M6 | | | | |
| 16 | 1 | 20025564 | | | | | |
| 17 | 1 | 20029007 | VSK 6 | | | | |
| 18 | 1 | 20007076 | | | | | |
| 19 | 1 | 25038002 | DIN933-M6x16 | | | | |
| 20 | 1 | 25048001 | DIN125-A6,4 | | | | |

Hatz MSM

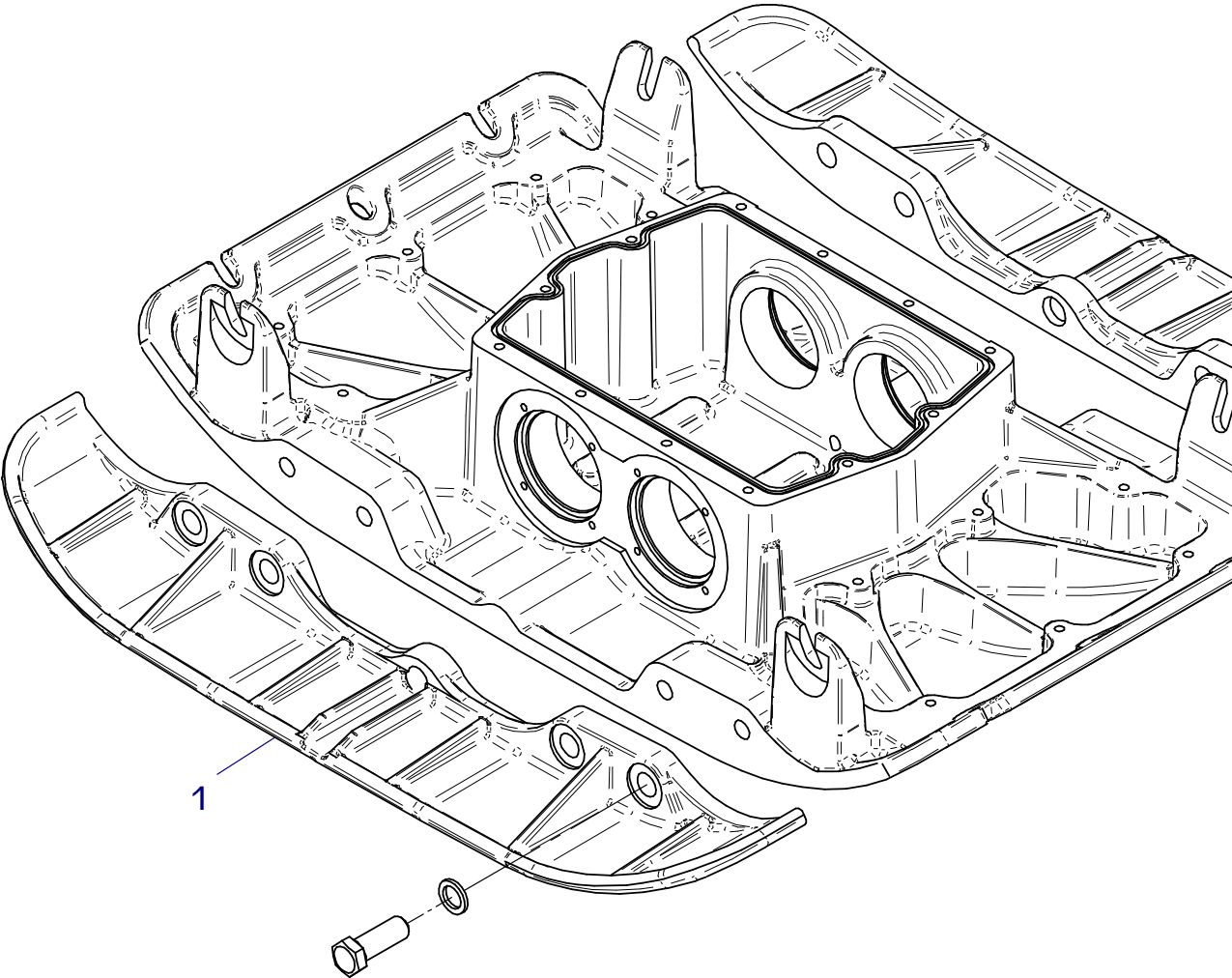


E 3580-0714

E 3565-0414

| Position Ref.No. Repère Posizione Posicion | Menge Quantity Quantité Quantita Cantidad | Teile-Nr. Part-No. No. Référence Nr. d'Ordine No. Referenzia | Hinweis Hints Indications Indicazione Indicaciones | Position Ref. No. Repère Posizione Posicion | Menge Quantity Quantité Quantita Cantidad | Teile-Nr. Part-No. No. Référence Nr. d'Ordine No. Referenzia | Hinweis Hints Indications Indicazione Indicaciones |
|--|---|--|--|---|---|--|--|
| 1 | 2 | 11001189 | | | | | |

000196673



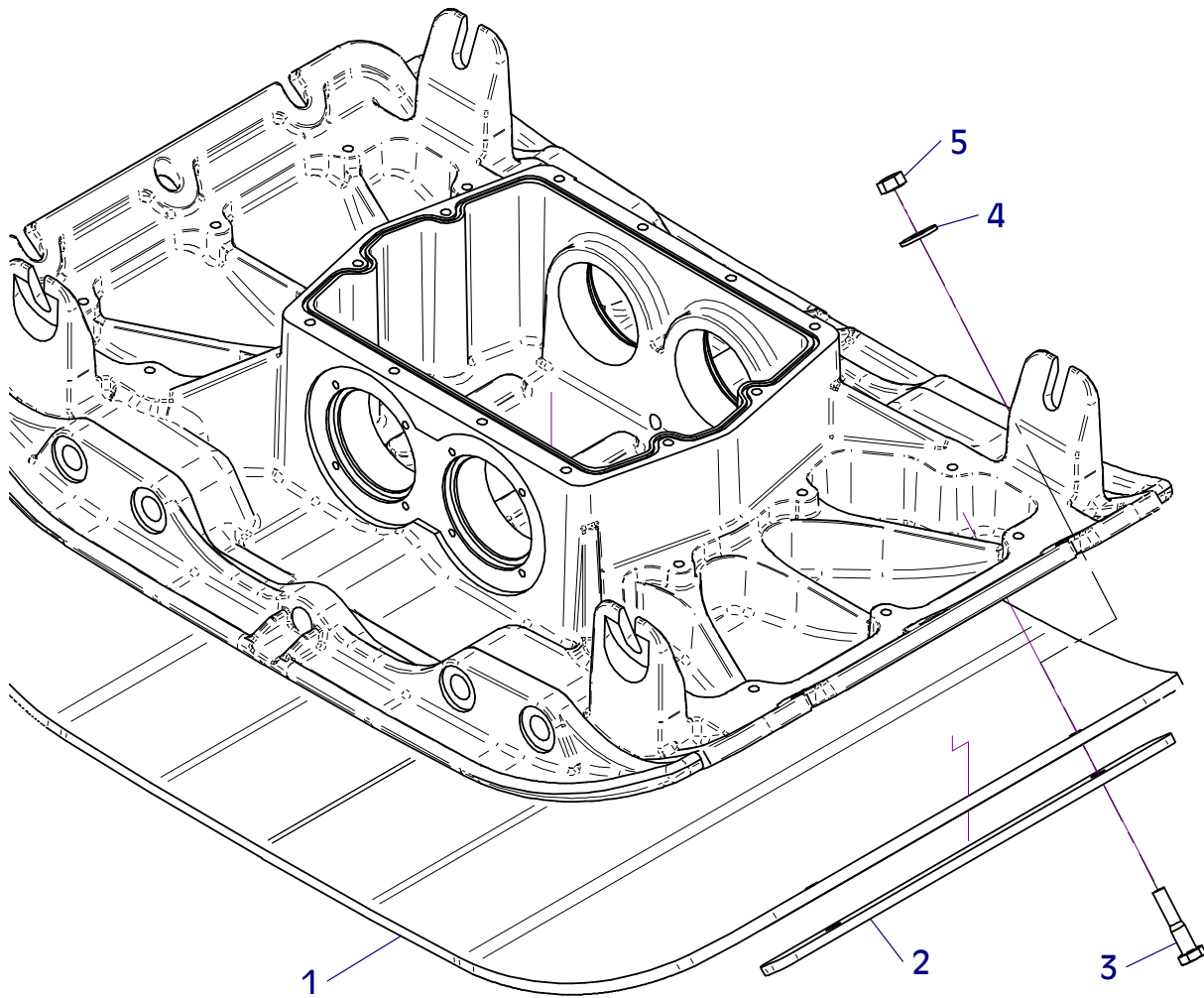
MA = 425Nm

E 3565-0414

E 3566-0514

| Position Ref.No. Repère Posizione Posicion | Menge Quantity Quantité Quantita Cantidad | Teile-Nr. Part-No. No. Référence Nr. d'Ordine No. Referenzia | Hinweis Hints Indications Indicazione Indicaciones | Position Ref. No. Repère Posizione Posicion | Menge Quantity Quantité Quantita Cantidad | Teile-Nr. Part-No. No. Référence Nr. d'Ordine No. Referenzia | Hinweis Hints Indications Indicazione Indicaciones |
|--|---|--|--|---|---|--|--|
| 1 | 1 | 11001711 | | | | | |
| 2 | 2 | 11001713 | | | | | |
| 3 | 4 | 25040019 | DIN931-M12x55 | | | | |
| 4 | 4 | 20029023 | SKB 12 | | | | |
| 5 | 4 | 25031005 | DIN934-M12 | | | | |

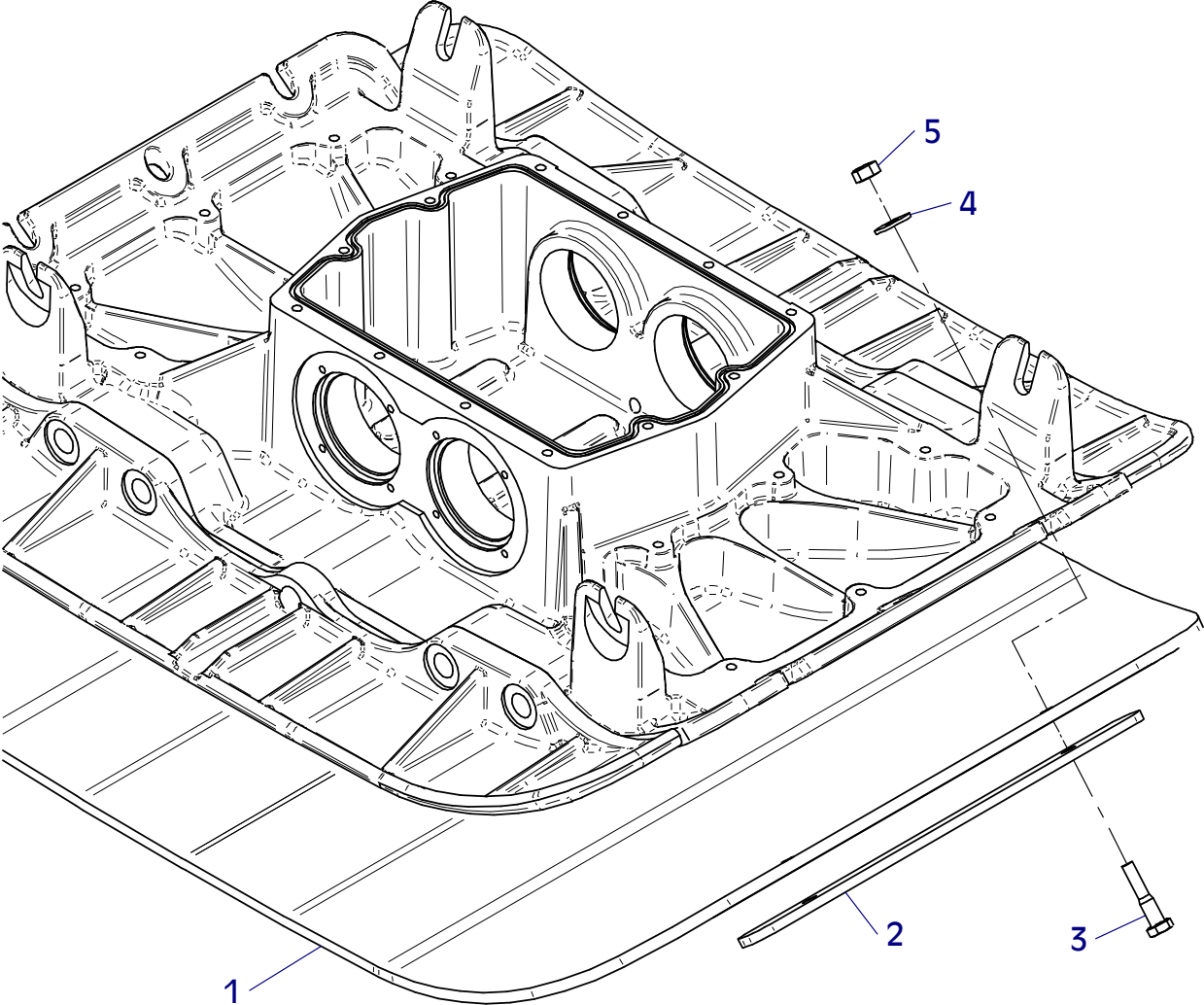
000195673



E 3566-0514

E 3567-0514

| Position Ref.No. Repère Posizione Posicion | Menge Quantity Quantité Quantita Cantidad | Teile-Nr. Part-No. No. Référence Nr. d'Ordine No. Referenzia | Hinweis Hints Indications Indicazione Indicaciones | Position Ref. No. Repère Posizione Posicion | Menge Quantity Quantité Quantita Cantidad | Teile-Nr. Part-No. No. Référence Nr. d'Ordine No. Referenzia | Hinweis Hints Indications Indicazione Indicaciones |
|--|---|--|--|---|---|--|--|
| 1 | 1 | 11001712 | | | | | |
| 2 | 2 | 11001713 | | | | | |
| 3 | 4 | 25040019 | DIN931-M12x55 | | | | |
| 4 | 4 | 20029023 | SKB 12 | | | | |
| 5 | 4 | 25031005 | DIN934-M12 | | | | |



E 3410-1113

| Position Ref.No. Repère Posizione Posicion | Menge Quantity Quantité Quantita Cantidad | Teile-Nr. Part-No. No. Référence Nr. d'Ordine No. Referenzia | Hinweis Hints Indications Indicazione Indicaciones | Position Ref. No. Repère Posizione Posicion | Menge Quantity Quantité Quantita Cantidad | Teile-Nr. Part-No. No. Référence Nr. d'Ordine No. Referenzia | Hinweis Hints Indications Indicazione Indicaciones |
|--|---|--|--|---|---|--|--|
| 1 | 1 | 21000603 | | | | | |
| 2 | 1 | 21000877 | | | | | |



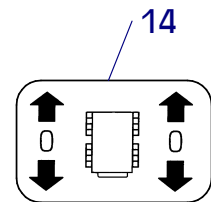
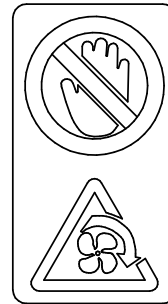
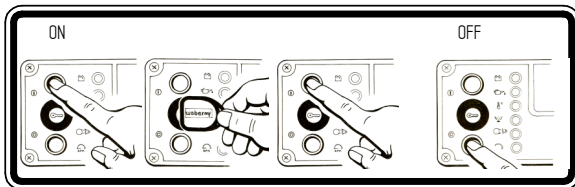
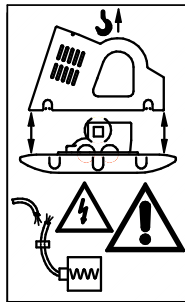
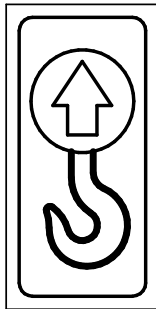
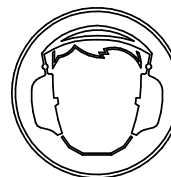
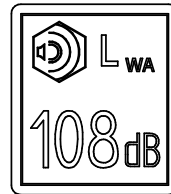
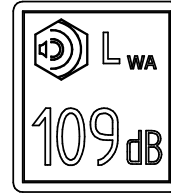
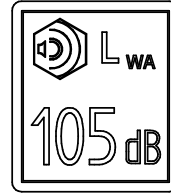
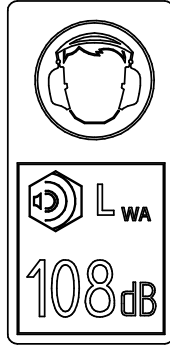
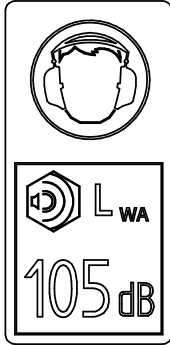
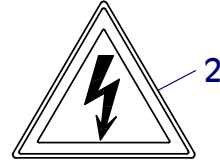
E 3575-0614

| Position Ref.No. Repère Posizione Posicion | Menge Quantity Quantité Quantita Cantidad | Teile-Nr. Part-No. No. Référence Nr. d'Ordine No. Referenzia | Hinweis Hints Indications Indicazione Indicaciones | Position Ref. No. Repère Posizione Posicion | Menge Quantity Quantité Quantita Cantidad | Teile-Nr. Part-No. No. Référence Nr. d'Ordine No. Referenzia | Hinweis Hints Indications Indicazione Indicaciones |
|--|---|--|--|---|---|--|--|
| 1 | 1 | 20019006 | | | | | |
| 2 | 1 | 21000741 | | | | | |
| 3 | 1 | 21000856 | | | | | |
| 4 | 1 | 21000857 | | | | | |
| 5 | 1 | 21000047 | | | | | |
| 6 | 1 | 20019376 | | | | | |
| 7 | 1 | 20019377 | | | | | |
| 8 | 1 | 20019007 | | | | | |
| 9 | 1 | 21000474 | | | | | |
| 10 | 1 | 20019418 | | | | | |
| 11 | 1 | 20019397 | | | | | |
| 12 | 1 | 21000313 | | | | | |
| 13 | 1 | 20019357 | | | | | |
| 14 | 1 | 20019410 | | | | | |
| 15 | 1 | 20019097 | | | | | |
| 16 | 1 | 20019281 | | | | | |
| 17 | 1 | 20019104 | | | | | |
| 18 | 1 | 20019118 | | | | | |
| 19 | 1 | 20019401 | | | | | |
| 20 | 1 | 20019002 | | | | | |
| 21 | 1 | 20019003 | | | | | |
| 22 | 1 | 20019322 | | | | | |

Alle Schraubenverbindungen ständig auf festen Sitz überwachen!
 -Besonders nach dem ersten Einsatz-

Continuously check all screwed connections for firm seating
 -particularly after initial employment-

Controler continuellement tous les raccords a vis pour un siege ferme
 -particulierement apres l'emploi initial-



Normalbenzin
 Gasoline
 Essence

Diesel

Wasser
 Water
 Eau

HYDRAULIC
 OIL

