

NORTH AMERICA

CONTEC

BARTELL GLOBAL

FLOOR GRINDER

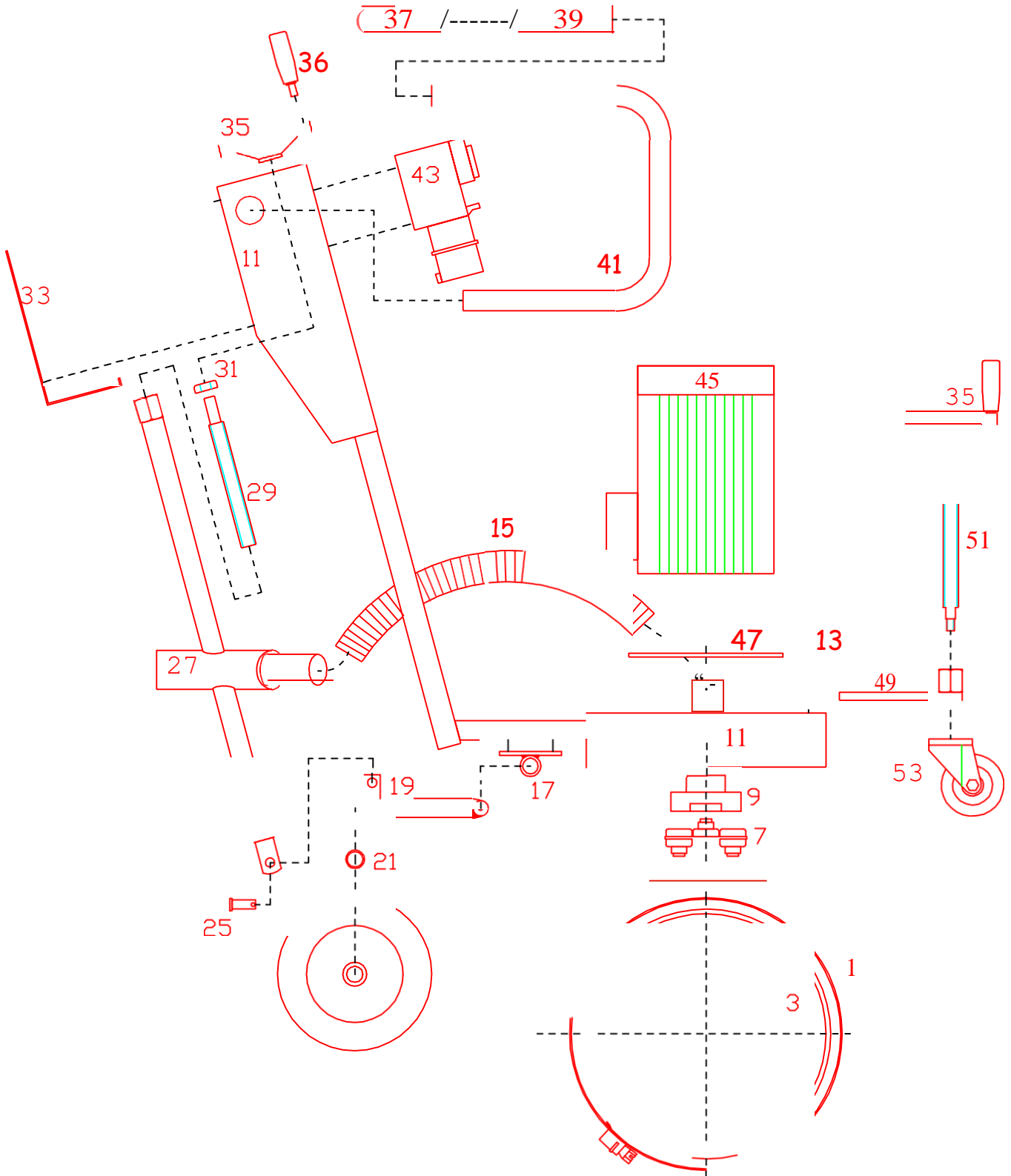
OMEGA

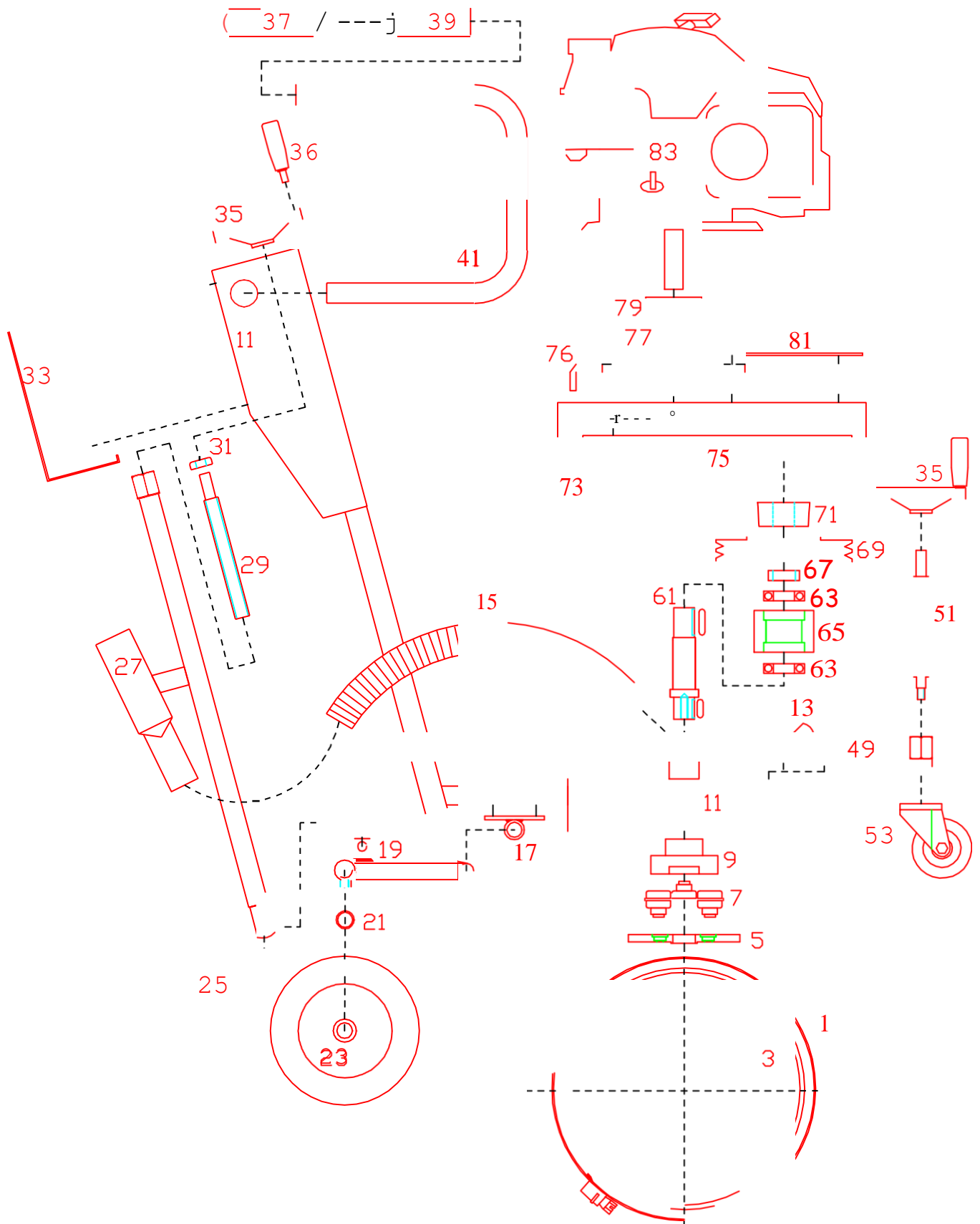
OWNER'S MANUAL AND PARTS BOOK



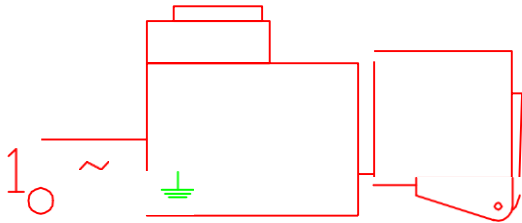
BARTELL GLOBAL

Doc. # OIPB-C15011
Orig. Rel – 2005

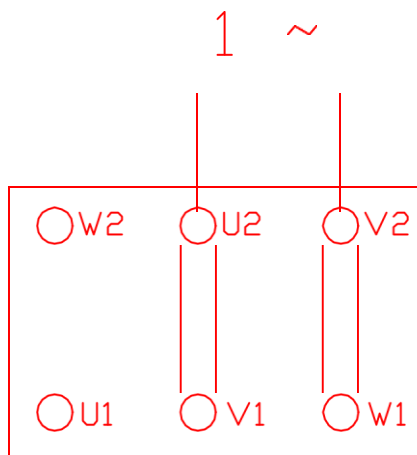
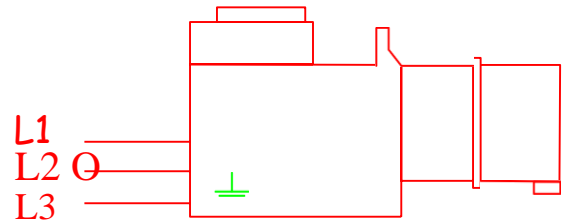




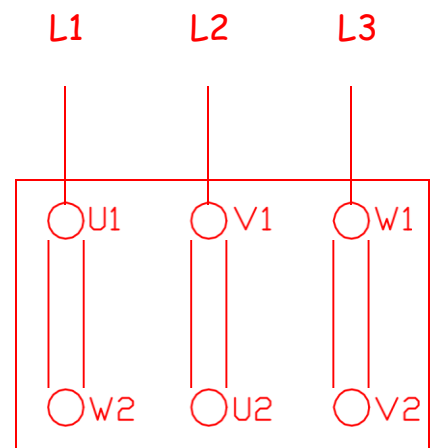
EIHEGA 230 V, U0 Hz



EIHEGA 400 V, 3 Phasen, U0 Hz
EIHEGA 400 V, 3 phase, U0 Hz



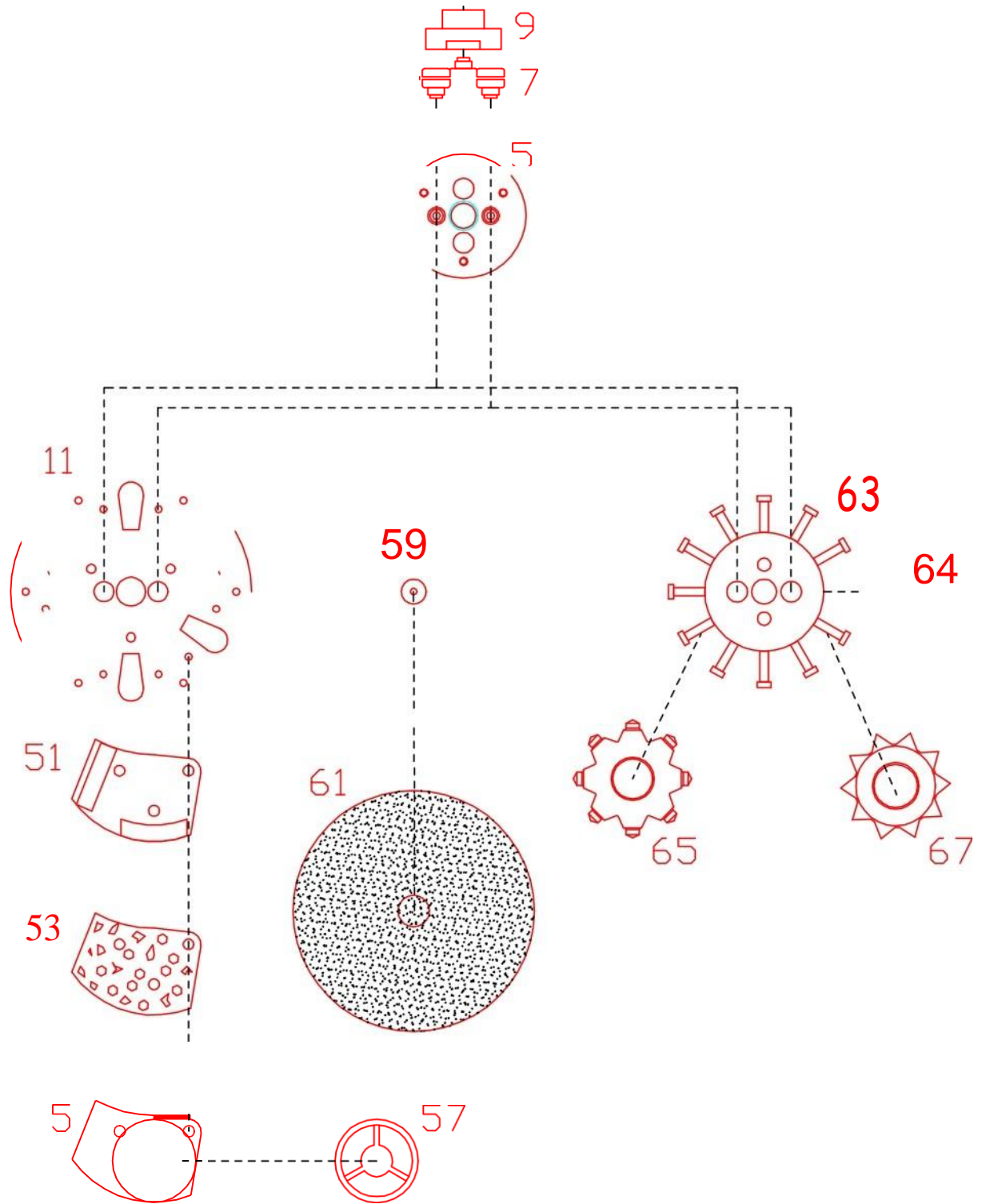
MotorKlemmkasten
Motor Connection Board



MotorPtemmPosten
Motor Connection Board

Verwendungsbereich EIHEGA 230 / 400 V, 50 Hz			(ZuLAbw)	(Oberfl)	Moss ob	(Gewicht)	
					Werkstoff		
				Da tun	Name	fBenennungJ	
			Beor.	13.1103	Greb	<h1>Verdrahtung</h1>	
			Gepr.				
			Norm				
			Firma			eZeichnungsnummerJ	Blatt
			CONTEC GmbH				
			57518 Ais doc F-				Bl.
Zust.	Anderung	Datum	am	(Ursp.:J	(Ers.f.:)	(Ers.d.:)	

Omega Werkzeuge
Omega Tools
Omega Outillages
(c) Contec GmbH 2004



OMEGA Stückliste / Parts List

Artikel-Nr. / Part-No.	Bezeichnung 1	Bezeichnung 2	D-Nr	Weight KG
90-27-03-00	Schraubchelle Omega		1	240,00
70-23-96-00	Schleiffeldabdichtung Omega		3	720,00
70-23-96-01	Schleiffeldabdichtung für Fräskopf Omega		3	0,90
14-17-10-05	Werkzeugaufnahme Omega/Delta		5	1,22
90-25-10-01	Werkzeugkupplung Flexibel Omega/Delta		7	0,50
18-17-06-01	Kupplungsaufnahme Omega		9	1,12
18-10-01-00	Maschinenrahmen Omega		11	12,00
18-10-29-06	Scheibenaufnahme Schleifschuh Omega		11	3,35
90-21-50-17	Bügelgriff schräg vorne Omega		13	114,00
18-10-04-01	Achsträger (Aufnahme Wippe) Omega		17	212,00
18-10-04-02	Achsschenkel (Wippe) Omega		19	1,40
30-10-08-04	Achsbolzen Hinterrad Omega		21	324,00
80-20-52-22	Hinterrad mit blau-grauem Reifen Omega		23	1,45
60-33-12-25	Splintbolzen für Gabelgelenk Omega		25	0,00
18-10-05-01	Rohrträger mit Spindelaufnahme Omega		27	1,60
18-10-05-01-H	Rohrträger mit Spindelaufnahme Omega	mit Honda Motor	27	1,70
18-10-05-02	Gewindespindel Omega/Delta II		29	0,33
14-10-09-03	Spindel Ring zum Unterlegen Omega/Delta		31	0,05
18-10-01-05	Gehäusedeckel Rückseitig Omega/CT200		33	0,88
90-21-95-50	Handrad Omega		35	0,38
90-21-95-51	Drehberer Zylindergriff Handrad Omega		36	80,00
70-21-26-11	Griffgummi offen Omega/CT200		39	60,00
18-10-07-01	Griffrohr Omega/CT200		41	1,40
50-20-10-20-K	Schalter-Stecker-Kombination Omega/CT200	für Motor 2 KW, 230 Volt, 50 HZ	43	0,50
50-20-10-30-K	Schalter-Stecker-Kombination Omega/CT200	für Motor 3 KW, 400 Volt, 50 HZ	43	0,63
55-03-01-22	Motor 2,2 KW, 230 Volt Omega AEG neue	Version ab 03/2004	45	24,30
55-03-01-50	Motor 5 HP USA Version Omega		45	24,30
55-03-02-22	Motor 2,2 KW, 230 Volt, 50 HZ, Omega	ADDA	45	18,00
55-03-03-20	Motor 1,8 KW, 230 Volt, 60 HZ, Omega	Version Korea	45	24,30
55-14-00-30	Motor Omega 3 KW, 400 Volt		45	22,20
55-15-00-30	Motor Omega 3 KW, 200 Volt Japan		45	17,80
18-10-02-01	Distanzscheibe Motor Omega		47	0,68
18-10-02-02	Motor Distanzscheibe 110 Volt Omega	Englische Version	47	0,83
18-10-08-02	Vorderrad Grundplatte für Fräskopf Omega		49	1,10

OMEGA Stückliste / Parts List

18-10-08-01	Gewindespindel für Vorderrad Omega/Delta		51	0,33
18-21-C1	Schleifschuh Diamant C1 Gelb		51	0,26
18-21-C2	Schleifschuh Diamant C2 Aubergine		51	0,26
18-21-CA1	Schleifschuh Diamant CA1 Braun		51	0,26
18-21-CA2	Schleifschuh Diamant CA2 Grün		51	0,26
18-21-CS06	Schleifschuh Diamant CS06 Rot		51	0,26
18-21-CS16	Schleifschuh Diamant CS16 Silber		51	0,26
18-21-CS40	Schleifschuh Diamant CS40 Blau		51	0,26
18-21-CS6/16	Schleifschuh Diamant CS6/16 Gold		51	0,26
18-21-MBC0	Schleifschuh Diamant MBC0 Braun rund		51	0,26
18-21-MBC0+	Schleifschuh Diamant MBC0+ Silber rund		51	0,26
18-21-MBC1	Schleifschuh Diamant MBC1 Schwarz rund		51	0,26
18-21-MBC2	Schleifschuh Diamant MBC2 Grün rund		51	0,26
18-21-MBC3	Schleifschuh Diamant MBC3 Blau rund		51	0,26
18-21-MBC4	Schleifschuh Diamant MBC4 Gelb rund		51	0,26
80-20-62-80	Vorderrad Stützrad für Fräskopf Omega/	Delta	53	0,77
18-21-120-N	Schleifdotts Nassschliff Korn 120 Schwarz		57	0,09
18-21-120-T	Schleifdotts Trockenschliff Korn 120	Schwarz	57	0,09
18-21-1800-N	Schleifdotts Nassschliff Korn 1800 Blau		57	0,09
18-21-1800-T	Schleifdotts Trockenschliff Korn 1800	Blau	57	0,09
18-21-220-N	Schleifdotts Nassschliff Korn 220 Rot		57	90,00
18-21-220-T	Schleifdotts Trockenschliff Korn 220 Rot		57	0,09
18-21-3000-N	Schleifdotts Nassschliff Korn 3000 Grau		57	0,09
18-21-3000-T	Schleifdotts Trockenschliff Korn 3000	Grau	57	0,09
18-21-30-N	Schleifdotts Nassschliff Korn 30 Braun		57	0,09
18-21-30-T	Schleifdotts Trockenschliff Korn 30 Braun		57	0,09
18-21-400-N	Schleifdotts Nassschliff Korn 400 Gelb		57	0,09
18-21-400-T	Schleifdotts Trockenschliff Korn 400Gelb		57	0,09
18-21-5000-N	Schleifdotts Nassschliff Korn 5000 Rosa		57	0,09
18-21-60-N	Schleifdotts Nassschliff Korn 60 Grün		57	0,09
18-21-60-T	Schleifdotts Trockenschliff Korn 60 Grün		57	0,09
18-21-800-N	Schleifdotts Nassschliff Korn 800 Weiss		57	0,09
18-21-800-T	Schleifdotts Trockenschliff Korn 800	Weiss	57	0,09
18-10-29-02	Scheibenaufnahme Sandpapier Omega	Scheibe Grundkörper	59	6,00
18-17-10-02-US	Lagerwelle Omega 110 Volt US Version		61	0,79
18-22-00-12	Sandpapier 300 mm beidseitig Korn 12	Bohrung 25 mm Omega	61	0,29

OMEGA Stückliste / Parts List

18-22-00-16	Sandpapier 300 mm beidseitig Korn 16	Bohrung 25 mm Omega	61	0,29
18-22-00-24	Sandpapier 300 mm beidseitig Korn 24	Bohrung 25 mm Omega	61	0,23
18-22-00-24-ST	Sandpapier 300 mm beidseitig Korn 24	Bohrung 25 mm Omega für Stahl	61	0,23
18-22-00-40	Sandpapier 300 mm beidseitig Korn 40	Bohrung 25 mm Omega	61	0,18
18-22-00-60	Sandpapier 300 mm beidseitig Korn 60	Bohrung 25 mm Omega	61	0,16
18-22-00-60-ST	Sandpapier 300 mm beidseitig Korn 60	Bohrung 25 mm Omega für Stahl	61	0,16
18-22-00-80	Sandpapier 300 mm beidseitig Korn 80	Bohrung 25 mm Omega	61	0,15
18-22-01-20	Sandpapier 300 mm beidseitig Korn 120	Bohrung 25 mm Omega	61	0,14
18-22-02-20	Sandpapier 300 mm beidseitig Korn 220	Bohrung 25 mm Omega	61	0,13
18-10-29-07	Schleifscheibe Fräskopf für 12 Achsen		63	4,50
61-20-60-06	Lager für Lagergehäuse Omega US Version	und Benzinversion	63	0,13
23-16-01-10	Scheibenaufnahme Achse für Fräskopf 12	Wellen Omega	64	0,05
18-17-10-01-US	Lagergehäuse Omega 110 Volt US Version		65	1,27
23-16-01-08	Schleifscheibe Fräslamellen Omega/Alpha	mit Hartmetallspitzen	65	0,03
18-17-10-03-US	Stelling für Lagerwelle Omega 110 Volt	US Version	67	0,07
23-16-02-08	Schleifscheibe Fräslamellen Omega/Alpha	Vollhartmetall	67	0,04
90-24-01-80-2-US	Riemenscheibe auf Lagerbock Omega US	Version 230 Volt und Benzin Honda	69	2,91
90-24-01-80-1-US	Riemenscheibe auf Lagerbock Omega US	Version 110 Volt	70	2,07
18-10-09-00-US	Riementrieb Gehäuse für Omega US Version	und Honda Motor	73	5,80
70-24-10-762-US	Riementrieb Keilriemen Omega US Version		75	0,07
18-10-21-00	Motorspannblech Omega für Honda Motor		76	2,05
18-10-21-00-110-US	Motorspannblech 110 V US Version	Omega	76	0,88
18-10-21-00-US	Motorspannblech 230V US Version	Omega	76	1,84
90-24-20-12-28	Taberbuchse für Riemenscheibe Omega	US Version 230 V / Benzin Honda	77	0,70
90-24-56-1-US	Riemenscheibe Motor 110 Volt US Version	Omega	79	0,45
90-24-75-2-US	Riemenscheibe Motor Omega US Version	230 Volt und Benzin Honda	79	0,44
18-10-09-04-US	Riementrieb Deckel 110 Volt US Version	Omega	81	0,83
56-GXV-160-K1	Motor Otto 4-Takt 5,5 PS für Omega		83	18,00
90-24-10-08-US	Riemenscheibe Taperlock 110 V Motor US	Version Omega	93	0,13
90-24-12-10-P	Riemenscheibe Taperlock Omega Benzin	Motor Honda	93	0,22
90-24-12-10-US	Riemenscheibe Taperlock 230 V Motor US	Version Omega	93	0,20
90-24-16-10-28	Riemenscheibe Taperlock für Lagerbock	Omega US Version	93	0,33
51-10-10-01	Motorschutzschaltergehäuse Omega Einbau		111	0,00
51-20-30-01-US	Unterspannungsauslöser Omega US- Version	120 Volt, 60 HZ	113	0,00
51-10-0-20-US	Motorschutzschalter für Omega US Version	230 Volt 3 HP	115	0,00
51-10-0-20-US	Motorschutzschalter für Omega US Version	110 Volt 1,5 HP	115	0,00

OMEGA Stückliste / Parts List

18-10-01-08	Verschlußdeckel 110 V Schalter Omega			286,00
18-10-08-00	Vorderrad zum Anbau für Fräskopf	Komplett Omega		2,20
18-10-11-00	Zusatzgewicht 6 KG für Omega/Delta			6,00
18-10-29-01	Scheibenaufnahme Hartmetallsplitt und	Korundtopf Omega		5,95
18-10-29-01/R	Scheibenaufnahme Korund Zentrierscheibe	Omega		0,40
18-10-29-05	Schleifscheibe Fräskopf mit 6 Blöcken	inkl. Achsen Omega		6,90
18-10-29-10	Schleifschuh für Diamant Omega/Delta	Laserteil		0,20
18-10-29-11	Schleifschuh für Dotts			0,20
18-10-50-01	Scheibenaufnahme Bürstentöpfe Omega			5,95
18-10-50-03	Scheibenaufnahme für Polierdotts Omega			5,90
18-16-29-01	Schleifscheibe Hartmetallsplitt Grob	Omega		2,10
18-16-29-02	Schleifscheibe Hartmetallsplitt Fein	Omega		2,10
18-16-HSG	Schleifschuh Hartmetallsplitt Grob			0,26
18-21-30-00	Schleifscheibe Diamant Blau Omega	12 Segmente Normaler Beton / Estrich		6,10
18-21-30-H	Schleifscheibe Diamant Braun Omega	12 Segmente Aggresiver Estrich / Beton		6,10
18-21-30-RAP	Schleifscheibe Raptor OMEGA			6,10
18-21-30-S	Schleifscheibe Diamant Lila Omega	12 Segmente für harten Beton Korn Fein		6,10
18-21-30-T0	Schleifscheibe Diamant Silber Omega	12 Segmente sehr harter Beton		6,10
18-21-40-00	Schleifschuh Diamant Blau Harter Beton	Medium		0,26
18-21-40-6W	Schleifschuh Diamant Rot Epoxy/PU sehr	grob		0,26
18-21-40-GB-1	Schleifschuh Diamant Aubergine Polier-	schliff Vorschiff		0,26
18-21-40-GB-2	Schleifschuh Diamant Orange Polier-	schliff Mittel		0,26
18-21-40-GB-3	Schleifschuh Diamant Weiss Polier-	schliff Fein		0,26
18-21-40-H	Schleifschuh Diamant Braun Weichen Beton	/Estrich Mittel		0,26
18-21-40-S	Schleifschuh Diamant Schwarz für Hoch-	verdichteten Beton		0,26
18-21-40-T0	Schleifschuh Diamant Silber Harter Beton	Grob		0,26
18-21-6W	Schleifscheibe Diamant Rot - Omega	12 Segmente, Epoxyd/PU Klebereste		6,10
18-21-GB-1	Schleifscheibe Diamant Aubergine Omega	12 Segmente, Terazzo Vorschiff		6,10
18-21-GB-2	Schleifscheibe Diamant Orange OMEGA	12 Segmente, Mittelschliff		3,67
18-21-GB-3	Schleifscheibe Diamant Weiss OMEGA	12 Segmente, Mittelschliff		3,67
18-21-PKD-PL	Schleifschuh Diamant PKD Plättchen links	! ACHTUNG DREHRICHTUNG SCHEIBE LINKS !		0,26
18-21-PKD-PR	Schleifschuh Diamant PKD Plättchen recht	! ACHTUNG DREHRICHTUNG SCHEIBE RECHTS !		0,26
18-21-PKD-S	Schleifschuh Diamant PKD Splitt			0,26
18-23-00-100	Bürstentöpfe zum reinigen von Stahl und	Beton Omega		0,90
18-23-00-60	Korundstein Korn 16 für Beton Omega			700,00
18-23-00-65	Korundstein Korn 16 für Stahl Omega			700,00

OMEGA Stückliste / Parts List

18-23-10-65	Korundstein Korn 60 für Stahl Omega		700,00
23-16-01-08-12	Schleifscheibe Fräslamellen mit	Hartmetallspitzen Omega/Delta 12 Stück	360,00
23-16-01-08-24	Schleifscheibe Fräslamellen mit	Hartmetallspitzen Omega/Delta 24 Stück	720,00
23-16-01-09	Scheibenaufnahme Achsen für Fräskopf 6	Blöcke Omega	46,00
23-16-02-08-12	Schleifscheibe Fräslamellen Omega	Vollhartmetall 1 Set=12 Stück + Scheiben	504,00
23-16-02-08-24	Schleifscheibe Fräslamellen Omega	Vollhartmetall 1 Set=24 Stück + Scheiben	1.008,00
50-10-11-16	Schuko-Stecker Omega		0,00
50-20-20-14	Wendestecker 16 A, 400 Volt Omega		0,00
50-25-11-30	Verbindungskabel Stecker / Schalter	2 KW, 230 Volt Omega	0,00
50-25-11-31	Verbindungskabel Stecker / Schalter	3 KW, 400 Volt Omega	0,00
50-25-11-32	Verbindungskabel Schalter / Motor 2 KW	230 Volt Omega	0,00
50-25-11-33	Verbindungskabel Schalter / Motor	3 KW, 400 Volt Omega	0,00
51-20-30-01	Motorschutzschalter 2 KW, 230 Volt Omega		0,00
51-20-30-02	Motorschutzschalter 3 KW, 400 Volt Omega		0,00
51-20-30-03	Unterspannungsauslöser Omega 400 Volt		0,00
51-20-30-04	Unterspannungsauslöser Omega 230 Volt		0,00
55-03-01-21	Lüfterhaube für Motor Omega 2 KW, 230 V		400,00
55-03-02-20	Motor 1,8 KW, 230 Volt, 50 HZ, Omega	EMG Version	24,30
55-14-00-31	Lüfterhaube für Motor Omega 3 KW, 400 V		400,00
56-GXV-99	Bowdenzug Metall Universal für Benzin-	motor Delta/Omega	200,00
70-21-26-10	Griffgummi allgemein		60,00
70-23-29-01	Scheibenaufnahme Sandpapier nur	Moosgummi	200,00
70-23-40-40	Staubring Omega		0,25
70-25-40-40	Absaugschlauch PU NW 40 Omega		0,13
90-09-SW-5	Sechskant-Stiftschlüssel DIN 911 L SW 5	160 x 28 mm Omega/Delta	40,00
90-09-SW-6	Sechskant-Stiftschlüssel DIN 911 L SW 6	160 x 28 mm Omega/Delta	60,00