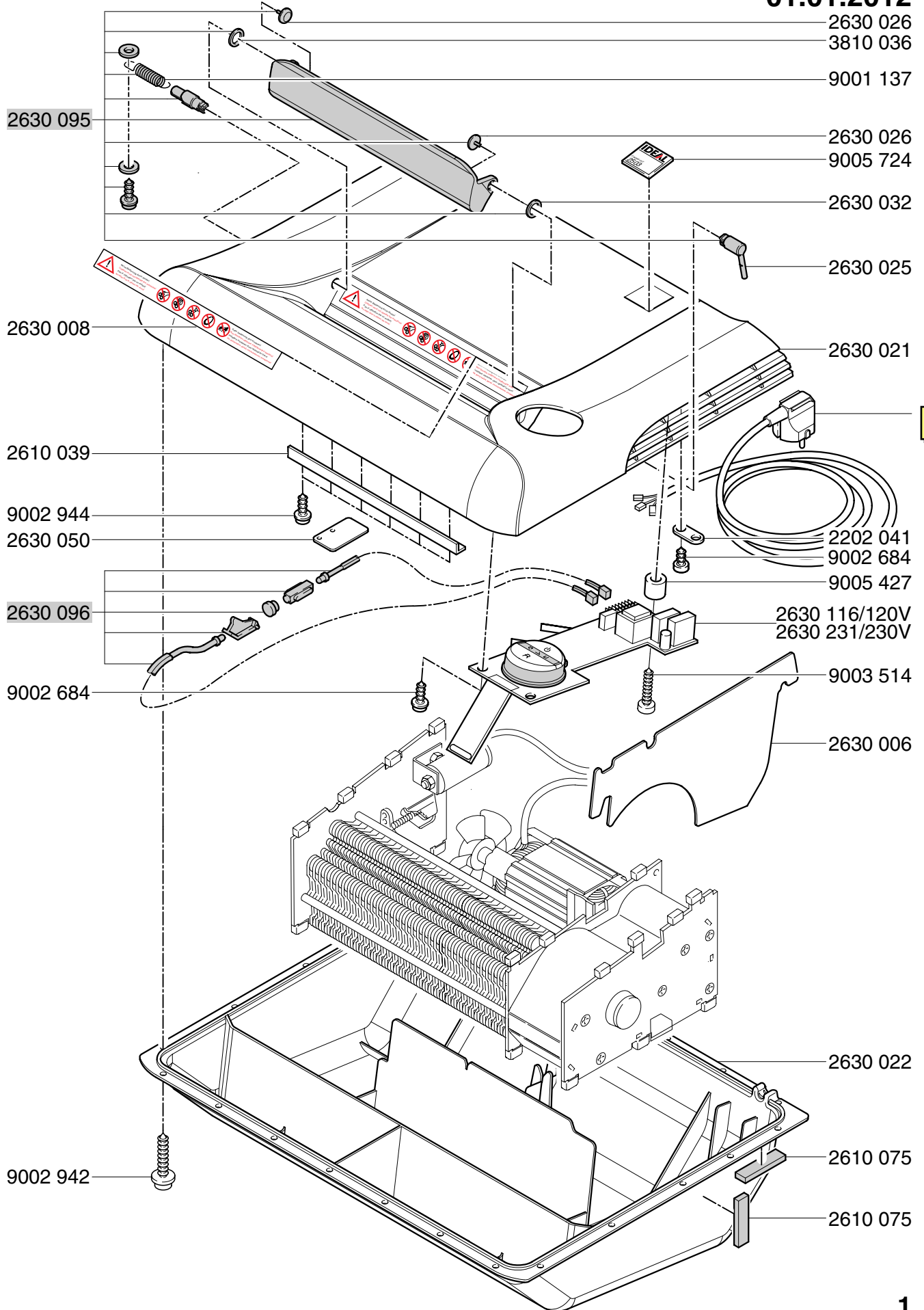
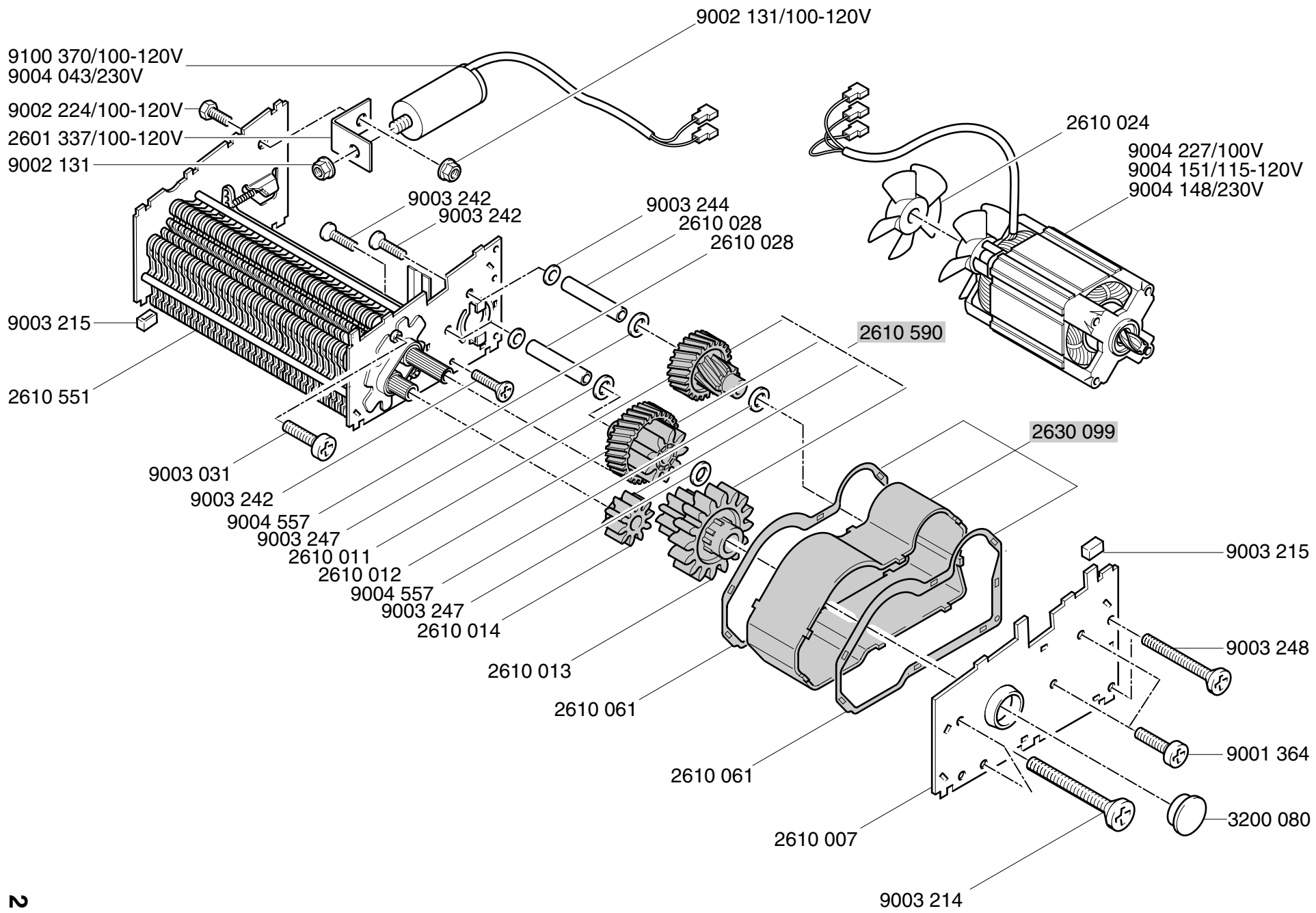


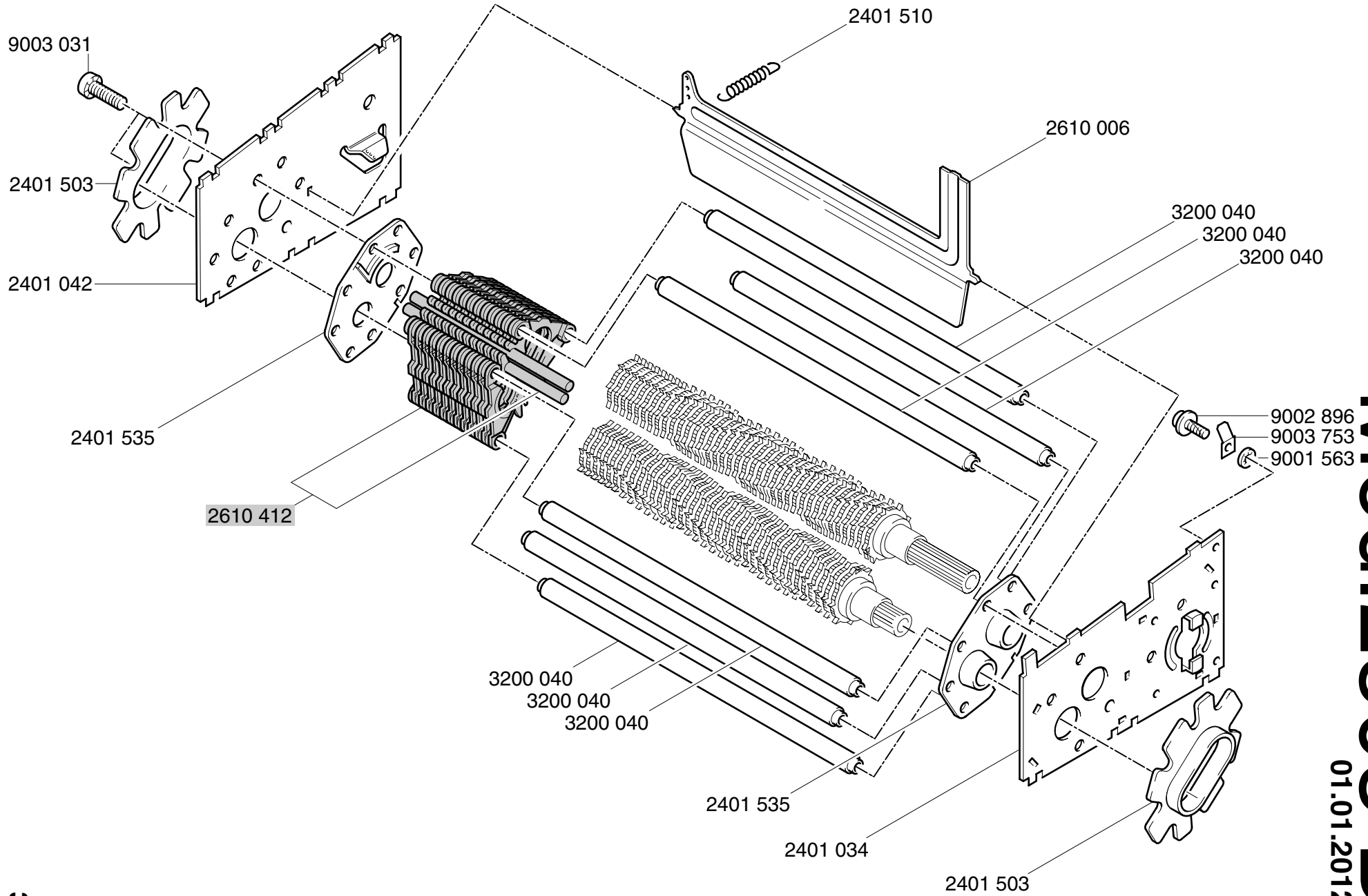
CROSS / CUT 2x15mm  
**Mod.2503 B**

01.01.2012

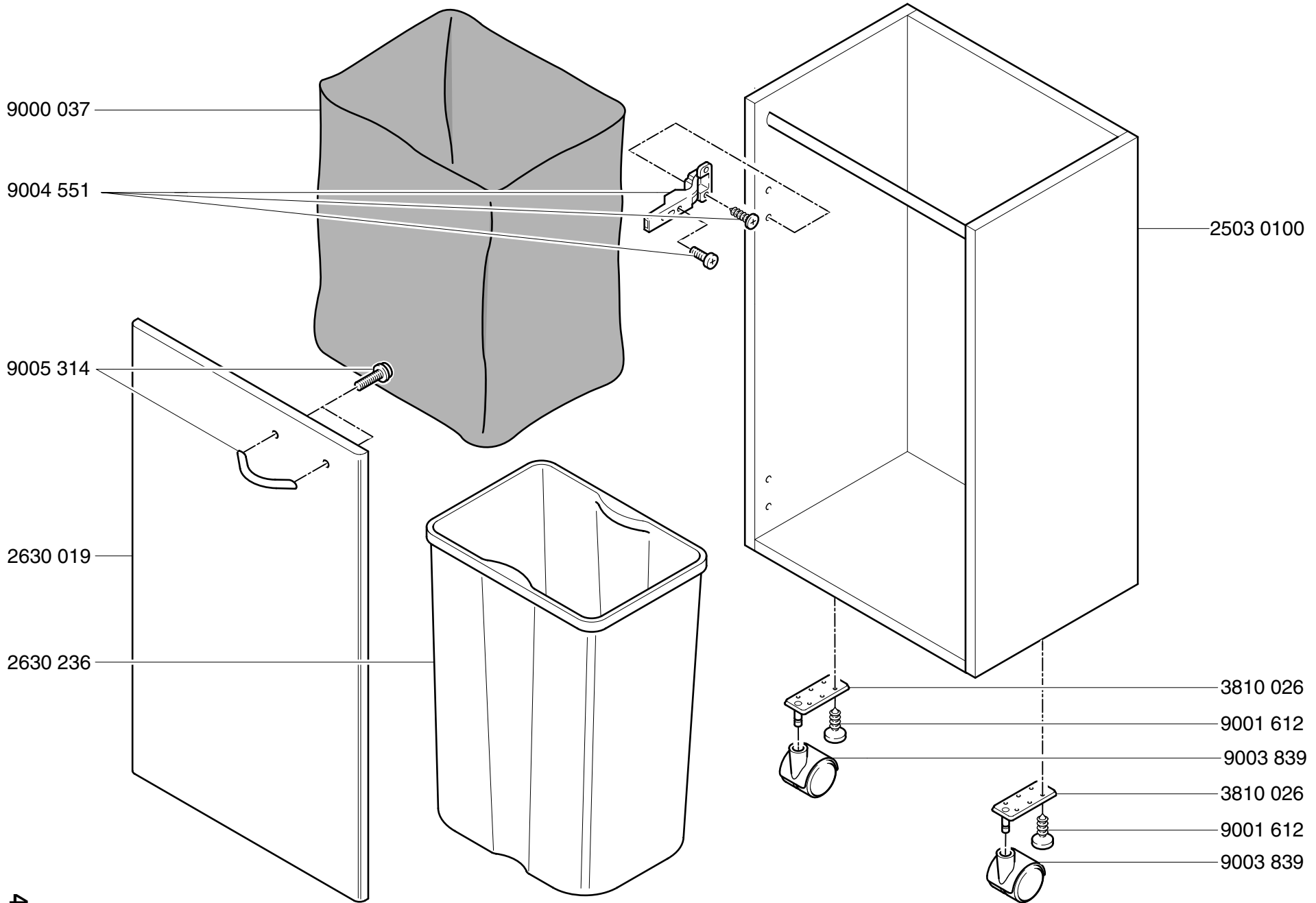




**Mod. 2503 B**  
 CROSS / CUT 2x15mm  
 01.01.2012

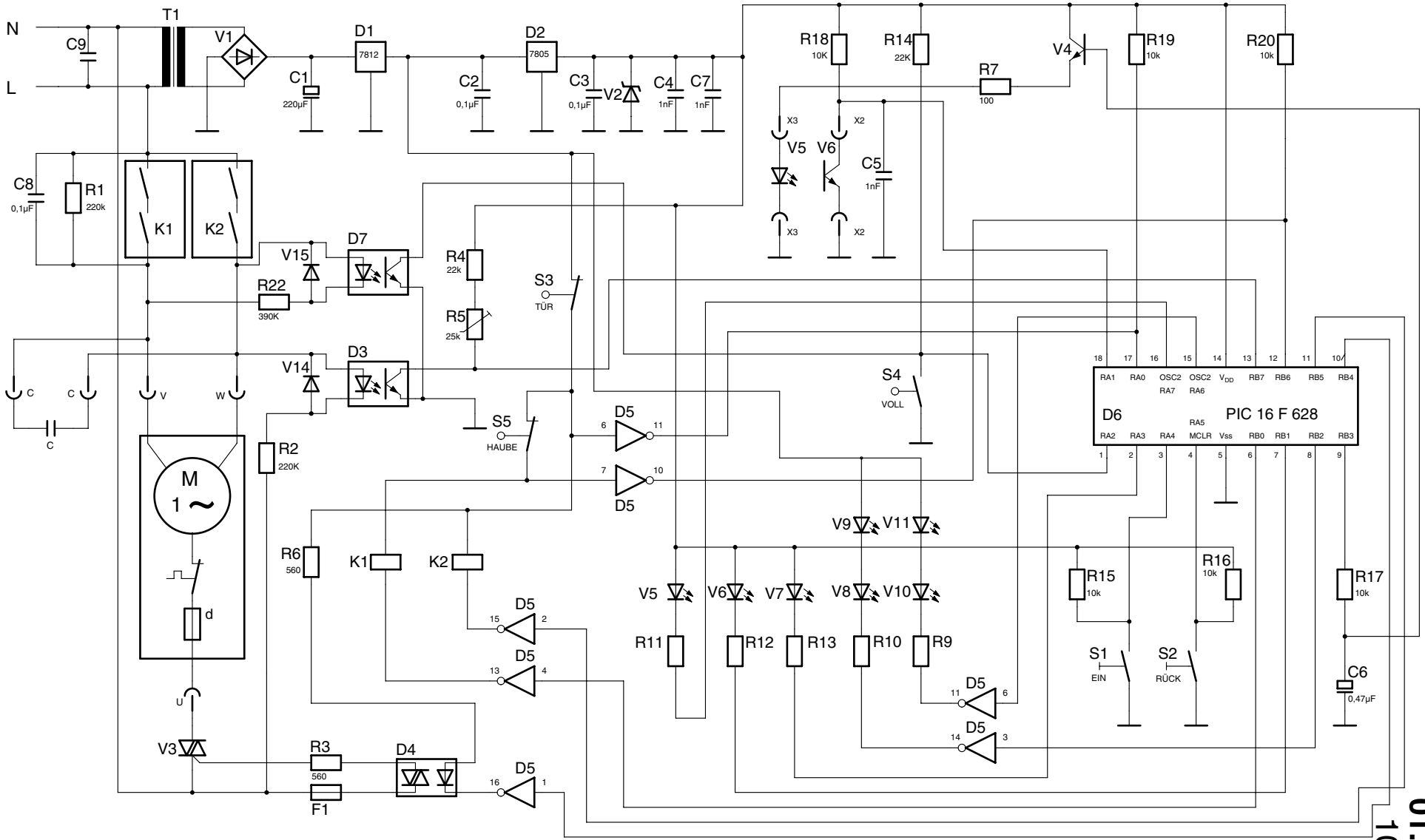


**Mod. 2503 B**  
 CROSS / CUT  
 2x15mm  
 01.01.2012



**CROSS / CUT**  
**Mod. 2503 B**  
 2x15mm  
 01.01.2012



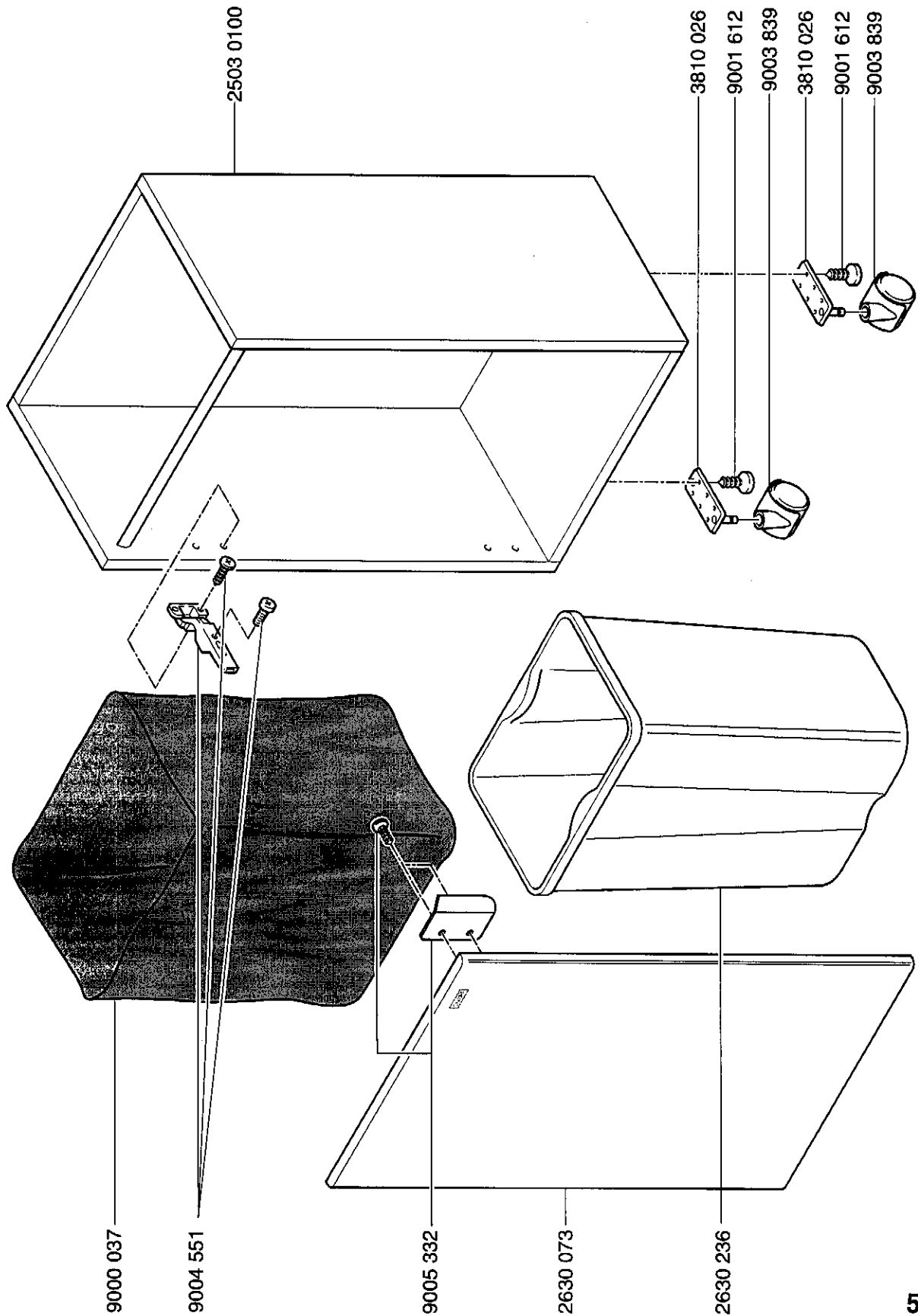


**Mod. 2503 B**  
 CROSS / CUT  
 2x15mm  
 01.01.2012  
 100-230V

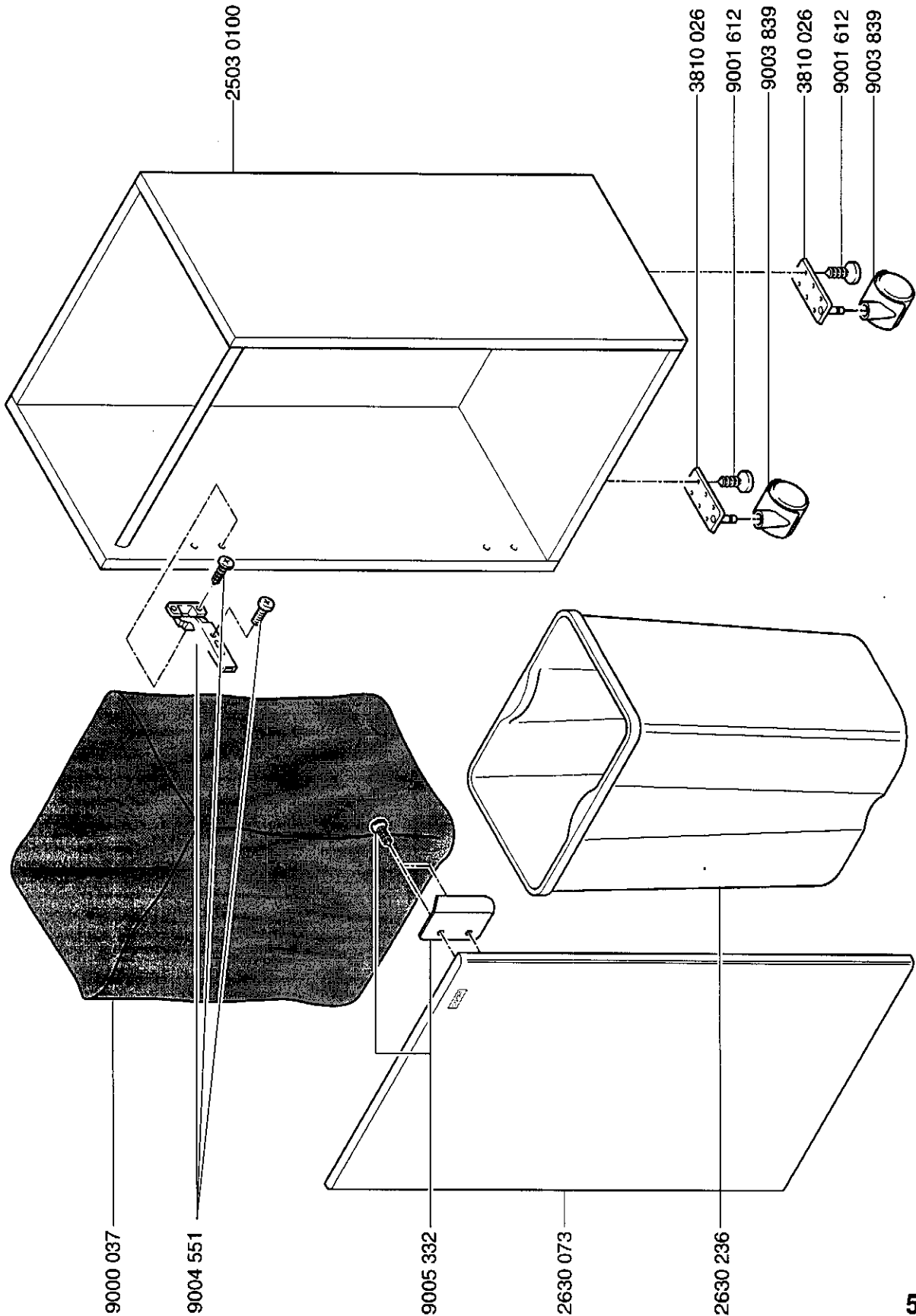
Stromlaufplan 2503 B  
 schema de  
 circuit ectrique 2503 B  
 wiring diagram 2503 B

# Mod.2503 B

01.02.2013



CROSS / CUT 4x40mm  
**Mod.2503 B**  
01.02.2013



CROSS / CUT <sup>2x15mm</sup>  
**Mod.2503 B**  
01.02.2013

