

PARTS MANUAL

MANUAL DE REPUESTOS
MANUEL DE PIÈCES DÉTACHÉES
MANUALE DEI COMPONENTI

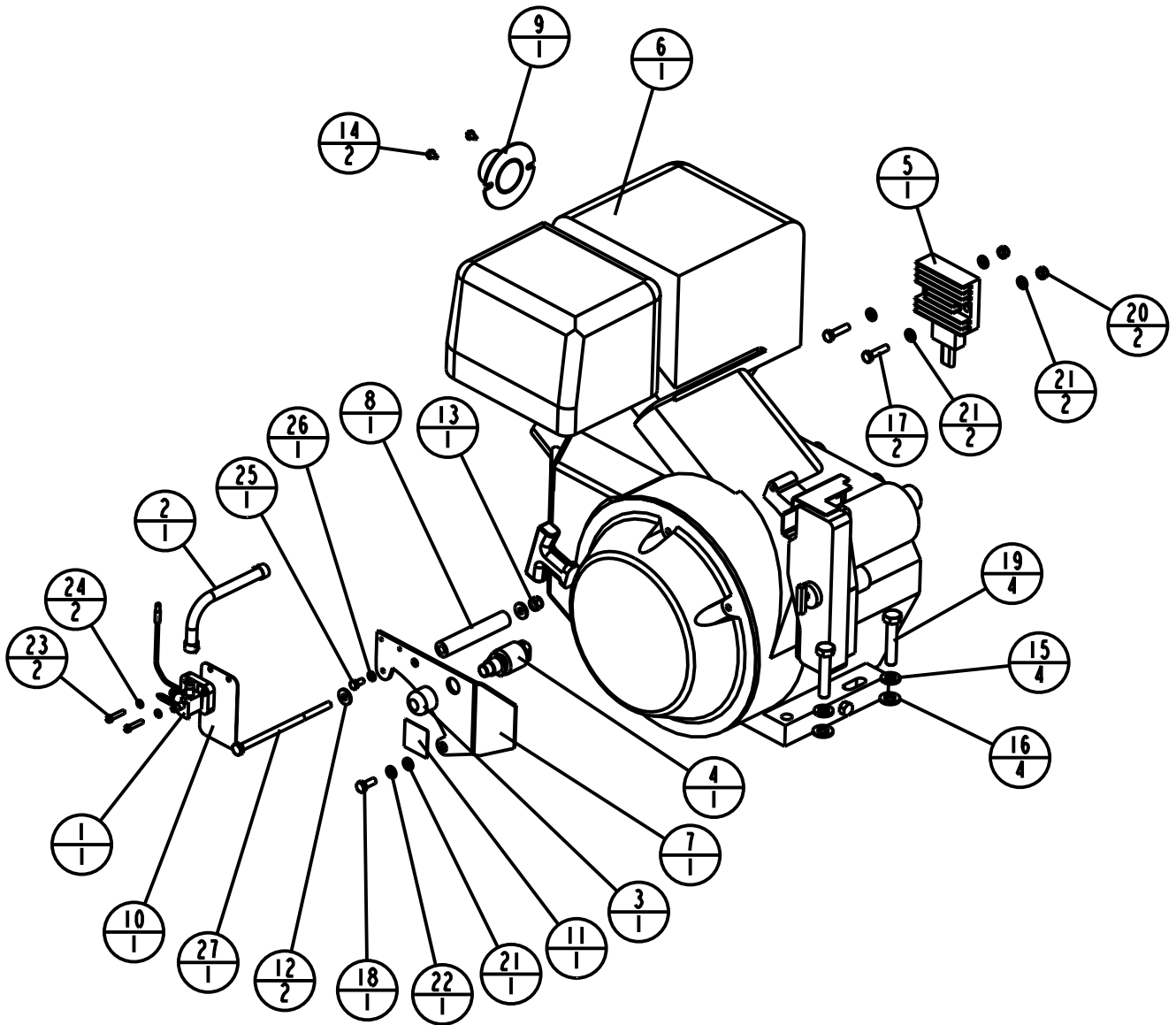
**Stone**[®]
CONSTRUCTION EQUIPMENT
RIGHT BUILT. BRED TOUGH. BORN TO WORK.

Mud Buggy™

Models:
Modelos: SB1600, SB2100, FB1000
Modèles:
Modelli:



MATERIAL HANDLER





ENGINE ELECTRIC START ASSEMBLY

CONJUNTO DE ARRANQUE ELÉCTRICO DEL MOTOR

DÉMARRAGE ÉLECTRIQUE DU MOTEUR

GRUPPO DI AVVIAMENTO ELETTRICO DEL MOTORE

Item	Part No.	Qty	Description	Descripción	Description	Descrizione
1	23130	1	Valve Kill Switch Assembly	Conjunto de válvula de parada de emergencia	Interrupteur d'arrêt du robinet	Gruppo valvola/interruttore di arresto
2	25896	1	Kit Hose Fuel	Juego Manguera de combustible	Trousse flexible de carburant	Attrezzatura tubo flessibile di alimentazione
3	37079	1	Button Switch Momentary	Botón interruptor momentáneo	Bouton d'interrupteur à action momentanée	Pulsante interruttore temporaneo
4	39612	1	Switch Momentary Push	Interruptor momentáneo	Interrupteur à action momentanée	Interruttore temporaneo a pressione
5	30651	1	Rectifier Engine Honda	Rectificador de motor Honda	Redresseur moteur Honda	Rettificatore motore Honda
6	30647	1	Engine Honda GX390 ES	Motor Honda GX390 EZ	Moteur Honda GX390 ES	Motore Honda GX390 ES
7	45913-2	1	Bracket Switch Stop Fuel	Escuadra de control de corte de combustible	Support d'interrupteur d'arrêt de carburant	Staffa interruttore di arresto carburante
8	45920-2	1	Spacer Bracket	Espaciador de escuadra	Pièce d'écartement de support	Staffa distanziatore
9	50553-2	1	Weld Deflector Exhaust	Deflector de escape soldado	Déflexeur d'échappement soudé	Deflettore scarico saldato
10	55485	1	Tag Switch Engine	Marbete de interruptor del motor	Étiquette d'interrupteur de moteur	Etichetta interruttore motore
11	55486	1	Tag Start	Marbete de arranque	Étiquette démarrage	Etichetta avviamento
12	80571	2	Washer WSHR ¼ SAE ZN	Arandela	Rondelle	Rondella
13	80676	1	Nut NUTNY ¼-20 SS	Tuerca	Écrou	Dado
14	80766	2	Screw HWH Crimptite #8 x 3/8	Tornillo	Vis	Vite
15	80804	4	Washer WSHRL M10 Split ZN	Arandela	Rondelle	Rondella
16	80806	4	Washer WSHR Flat M10 x 20 ZN	Arandela	Rondelle	Rondella
17*	80811	2	Screw HHCS M6-1 x 25 8.8 ZN	Tornillo	Vis	Vite
18*	80836	1	Screw HHCS M6-1 x 16 8.8 ZN	Tornillo	Vis	Vite
19*	80838	4	Screw - HHCS M10-1.5 x 50 8.8 ZN	Tornillo	Vis	Vite
20	80851	2	Nut NUTNY M6-1 ZN	Tuerca	Écrou	Dado
21	80856	5	Washer WSHR Flat M6 x 12 ZN	Arandela	Rondelle	Rondella
22	80860	1	Washer WSHRL M6 Split ZN	Arandela	Rondelle	Rondella
23*	80926	2	Screw - CHSCS M4-.7 x 16 4.8 ZN	Tornillo	Vis	Vite
24	80929	2	Washer WSHRL M4 Split ZN	Arandela	Rondelle	Rondella
25*	81016	1	Screw - HHCS M5-.8 x 10 8.8 ZN	Tornillo	Vis	Vite
26	81128	1	Washer WSHRL M5 Split	Arandela	Rondelle	Rondella
27*	81133	1	Screw - HHCS 1/4-20 x 5 GR5 ZN	Tornillo	Vis	Vite
28^	30649	1	Spacer Carburetor GX390			
29^	30650	1	Lever Choke GX390			

* Loctite 262

^ Not Shown

^ No se ilustra

^ Non représente

^ Non illustrato



BATTERY ASSEMBLY
CONJUNTO DE BATERÍA
BATTERIE
GRUPPO BATTERIA

Item	Part No.	Qty	Description	Descripción	Description	Descrizione
1	35321	1	Battery 12 Month 165 CCA	Batería, 12 meses, 165 A de arranque en frío	Batterie 12 mois 165 A de démarrage à froid	Batteria 12 mesi 165 CCA
2	45084	2	Rod Hold Down Battery	Varilla sujetadora de batería	Tige d'attache de batterie	Bacchetta fissaggio batteria
3	45091-2	1	Bracket Hold Down Battery	Escuadra sujetadora de batería	Support d'attache de batterie	Staffa fissaggio batteria
4	47244	2	RBR 60 Duro 1.5 x 6.75	RBR 60 Duro 1.5 x 6.75	60 Duro caoutchouc 1.5 x 6.75	Gomma 60 Duro 1.5 x 6.75
5	48284	1	Cable Battery Negative 25 inch	Cable negativo de batería 25 in.	Câble de batterie négatif 25 in	Cavo negativo batteria 25 inch
6	48359	1	Cable Battery Positive 25 inch	Cable positivo de batería 25 in.	Câble de batterie positif 25 in	Cavo positivo batteria 25 inch
7	80236	4	Nut NUTKP ¼-20 ZN	Tuerca	Écrou	Dado
8	80347	8	Washer WSHR WROT ¼ ZN	Arandela	Rondelle	Rondella
9	80434	2	Screw ¼-20 x ¾ GR5 ZN	Tornillo	Vis	Vite
10	80676	4	Nut NUTNY ¼-20 SS	Tuerca	Écrou	Dado



ENGINE RECOIL START ASSEMBLY

CONJUNTO DE ARRANQUE MANUAL DEL MOTOR

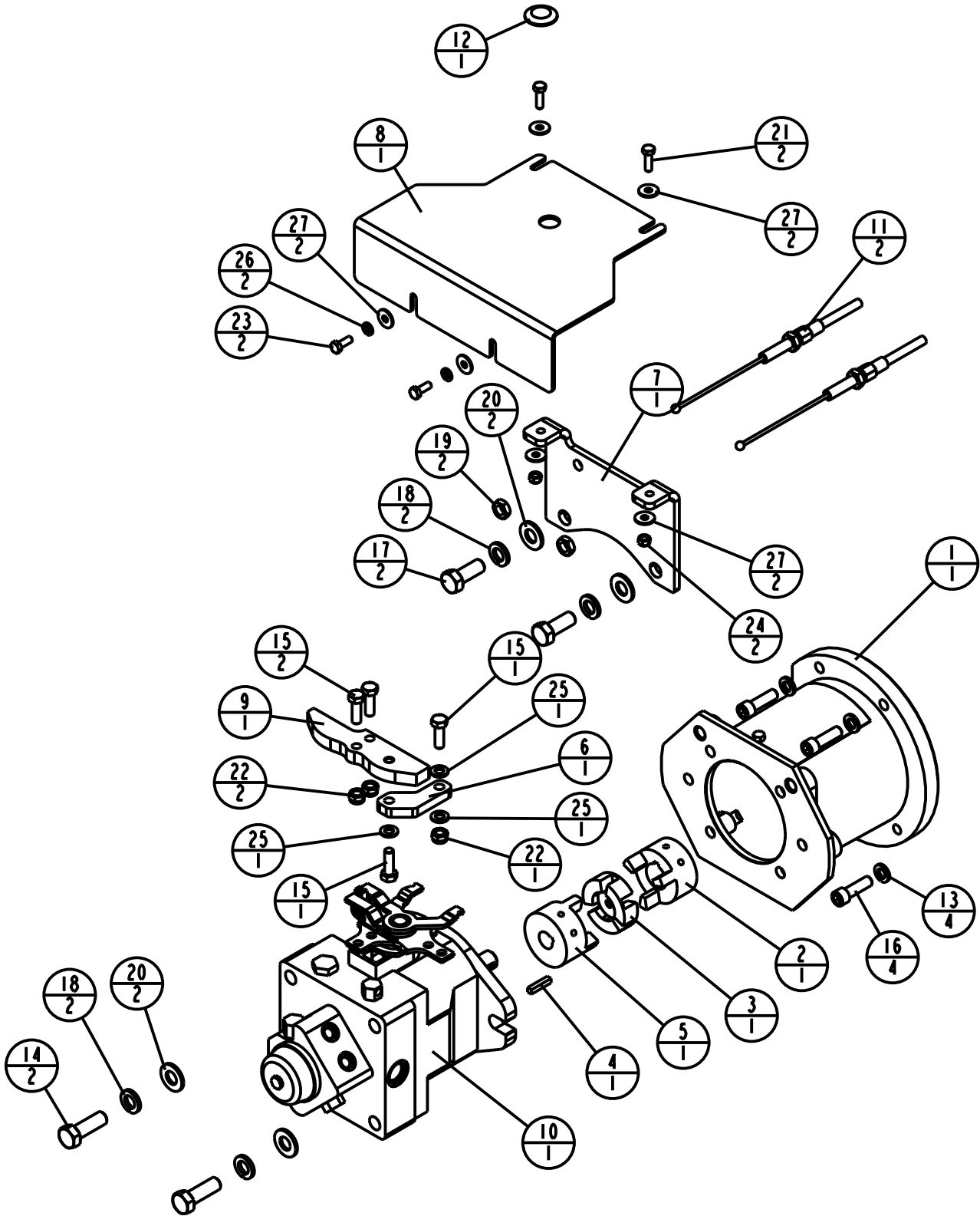
DÉMARRAGE MANUEL DU MOTEUR

GRUPPO DI AVVIAMENTO A CAVETTO DEL MOTORE

Item	Part No.	Qty	Description	Descripción	Description	Descrizione
1	23130	1	Valve Kill Switch Assembly	Conjunto de válvula de parada de emergencia	Interrupteur d'arrêt du robinet	Gruppo valvola/ interruttore di arresto
2	25896	1	Kit Hose Fuel	Juego manguera de combustible	Trousse flexible de carburant	Attrezzatura tubo flessibile di alimentazione
3	30648	1	Engine Honda 13 hp Recoil Start	Motor Honda GX390 RS	Moteur Honda GX390 RS	Motore Honda GX390 RS
4	45910-2	1	Bracket Switch Stop Fuel	Escuadra de control de corte de combustible	Support d'interrupteur d'arrêt de carburant	Staffa interruttore di arresto carburante
5	50553-2	1	Weld Deflector Exhaust	Deflector de escape soldado	Déflecteur d'échappement soudé	Deflettore scarico saldato
6	55485	1	Tag Switch Engine	Marbete de interruptor del motor	Étiquette d'interrupteur de moteur	Etichetta interruttore motore
7*	80758	1	Screw - HHCS M6-1 x 20 8.8 ZN	Tornillo	Vis	Vite
8	80766	2	Screw HWHST #8 x 3/8	Tornillo	Vis	Vite
9	80804	4	Washer - WSHRL M10 Split ZN	Arandela	Rondelle	Rondella
10	80806	4	Washer - WSHR Flat M10 x 20 ZN	Arandela	Rondelle	Rondella
11**	80838	4	Screw - HHCS M10-1.5 x 50 8.8 ZN	Tornillo	Vis	Vite
12	80856	1	Washer - WSHR Flat M6 x 12 ZN	Arandela	Rondelle	Rondella
13**	80926	2	Screw CHSCS M4-.7 x 20 ZN	Tornillo	Vis	Vite
14	80929	2	Washer WSHRL M4 Split ZN	Arandela	Rondelle	Rondella
15**	81016	1	Screw - HHCS M5-.8 x 10 8.8 ZN	Tornillo	Vis	Vite
16	81128	1	Washer WSHRL M5 Split SST	Arandela	Rondelle	Rondella

* Loctite 242

** Loctite 262





PUMP ASSEMBLY

CONJUNTO DE BOMBA

POMPE

GRUPPO POMPA

Item	Part No.	Qty	Description	Descripción	Description	Descrizione
1	32432	1	Adaptor Pump Motor	Adaptador de bomba de motor	Adaptateur pompe-moteur	Adattatore motopompa
2	37547	1	Coupling 1.000 ID x .250 Key	Acoplamiento 1.000 D.I. x chaveta 0.250	Accouplement 1.000 diam. int. x clavette de 0.250	Raccordo linguetta DI 1.000 x 0.250
3	37548	1	Insert Coupling PM90	Inserto de acoplamiento PM90	Insert d'accouplement PM90	Raccordo inserto PM90
4	45093	1	Key Sq 5mm x 100 in Long	Chaveta cuadrada 5 mm x 100 in. largo	Clavette carrée 5 mm x 100 in de long	Linguetta a sezione quadrata 5 mm x 100 in lunghezza
5	45154	1	Coupling	Acoplamiento	Accouplement	Raccordo
6	50951-2	1	Plate Control Arm	Placa de brazo de control	Plaque de commande de bras	Piastra comando braccio
7	50952-2	1	Plate Mounting Cable	Placa de montaje de cable	Plaque de montage de câble	Piastra montaggio cavo
8	50953-2	1	Cover Control Pump	Cubierta de control de bomba	Protection de commande de pompe	Coperchio comando pompa
9	50954	1	Plate Pump Control	Placa de control de bomba	Plaque de commande de pompe	Piastra comando pompa
10	50957	1	Pump Piston 1.28 CIR 2500 psi	Bomba de émbolo 1.28 CIR 2500 psi	Pompe à piston 1.28 CIR 2500 psi	Pompa a pistone 1.28 CIR 2500 psi
10a	58195	1	Pump Piston Gear Hyd 1.28 CIR 2500 psi (21 cu ft only)	Bomba, engranajes, émbolo hidr., 1.28 CIR 2500 psi (sólo 21 ft³)	Pompe hydraulique à engrenages 1.28 CIR 2500 psi (21 cu ft seulement)	Pompa a pistone ingranaggio idraulico 1.28 CIR 2500 psi (solo 21 cu ft)
^+	58470	1	Pump Piston Hydraulic 1.28 CIR 2500 psi (21 cu ft only)	Bomba, émbolo hidr., 1.28 CIR 2500 psi (sólo 21 ft³)	Pompe hydraulique à piston 1.28 CIR 2500 psi (21 cu ft seulement)	Pompa a pistone idraulico 1.28 CIR 2500 psi (solo 21 cu ft)
^+	58471	1	Pump Gear Hyd .24 CIR 2500 psi (21 cu ft only)	Bomba, engranajes, hidr., .24 CIR 2500 psi (sólo 21 ft³)	Pompe hydraulique à engrenages .24 CIR 2500 psi (21 cu ft seulement)	Pompa a ingranaggio idraulico .24 CIR 2500 psi (solo 21 cu ft)
11	50959	2	Cable Control SB1600 FB1000	Cable de control SB1600 FB1000	Câble de commande SB1600 FB1000	Cavo comando SB1600 FB1000
12	57909	1	Plug Button ¾ in Dia.	Tapón tipo botón ¾ in. diám.	Bouchon ¾ in de diam.	Tappo cilindrico diametro ¾ in
13	80058	4	Washer - WSHRL 3/8 Med Split ZN	Arandela	Rondelle	Rondella
14**	80075	2	Screw - HHCS ½-13 x 1-1/2 GR5 ZN	Tornillo	Vis	Vite
15**	80087	4	Screw - HHCS M8-1.25 x 25 8.8 ZN	Tornillo	Vis	Vite
16**	80101	4	Screw - SHCS 3/8-16 x 1-1/4 BLK	Tornillo	Vis	Vite
17**	80104	2	Screw - HHCS ½-13 x 1-1/4 GR5 ZN	Tornillo	Vis	Vite
18	80117	4	Washer - WSHRL ½ Med Split ZN	Arandela	Rondelle	Rondella
19	80243	2	Nut NTFXJ 3/8-24 ZN	Tuerca	Écrou	Dado
20	80343	4	Washer WSHR SAE ½ ZN	Arandela	Rondelle	Rondella

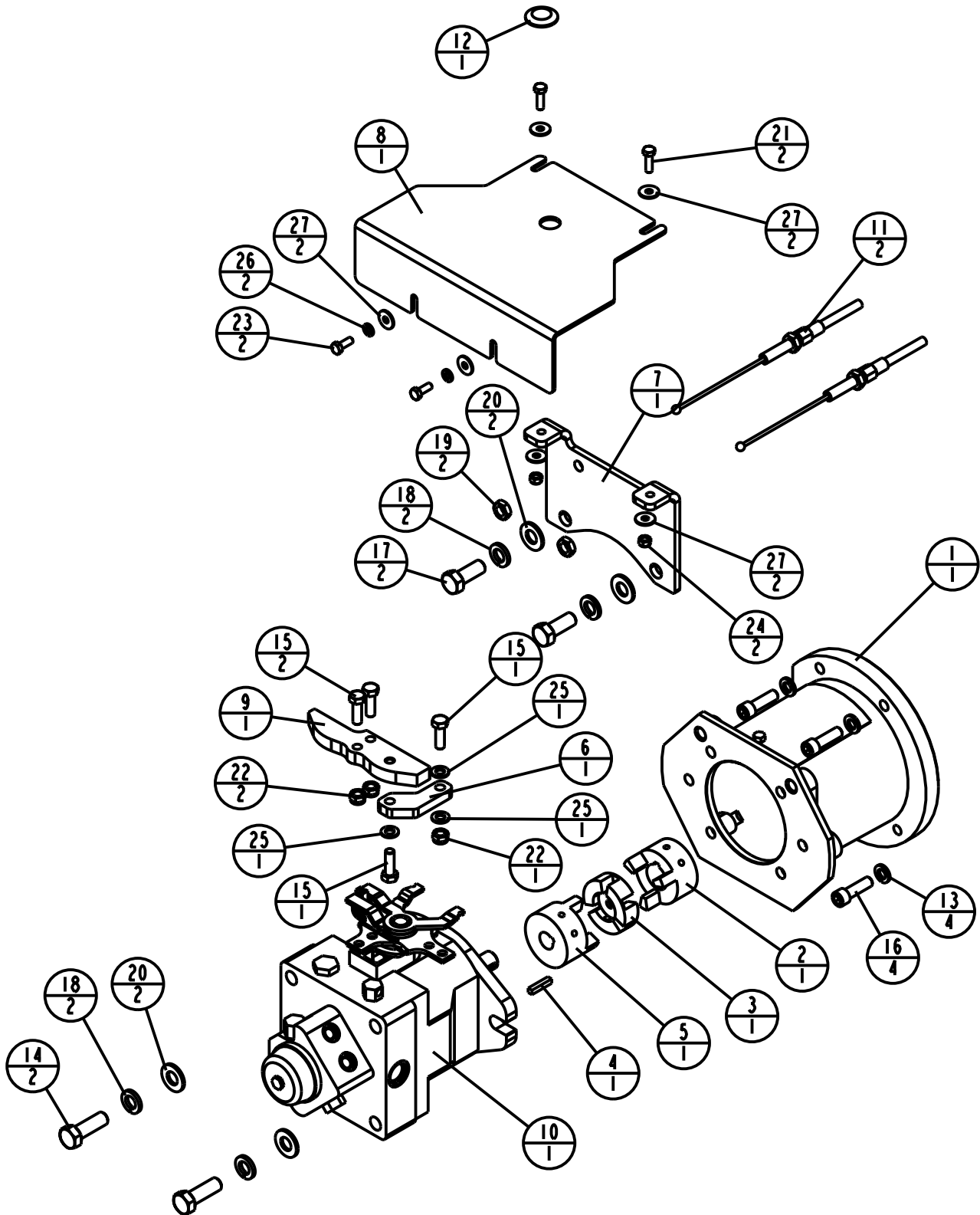
** Loctite 262

+ Included with 58195

+ Se incluye con 58195

+ Compris dans 58195

+ Parte del 58195

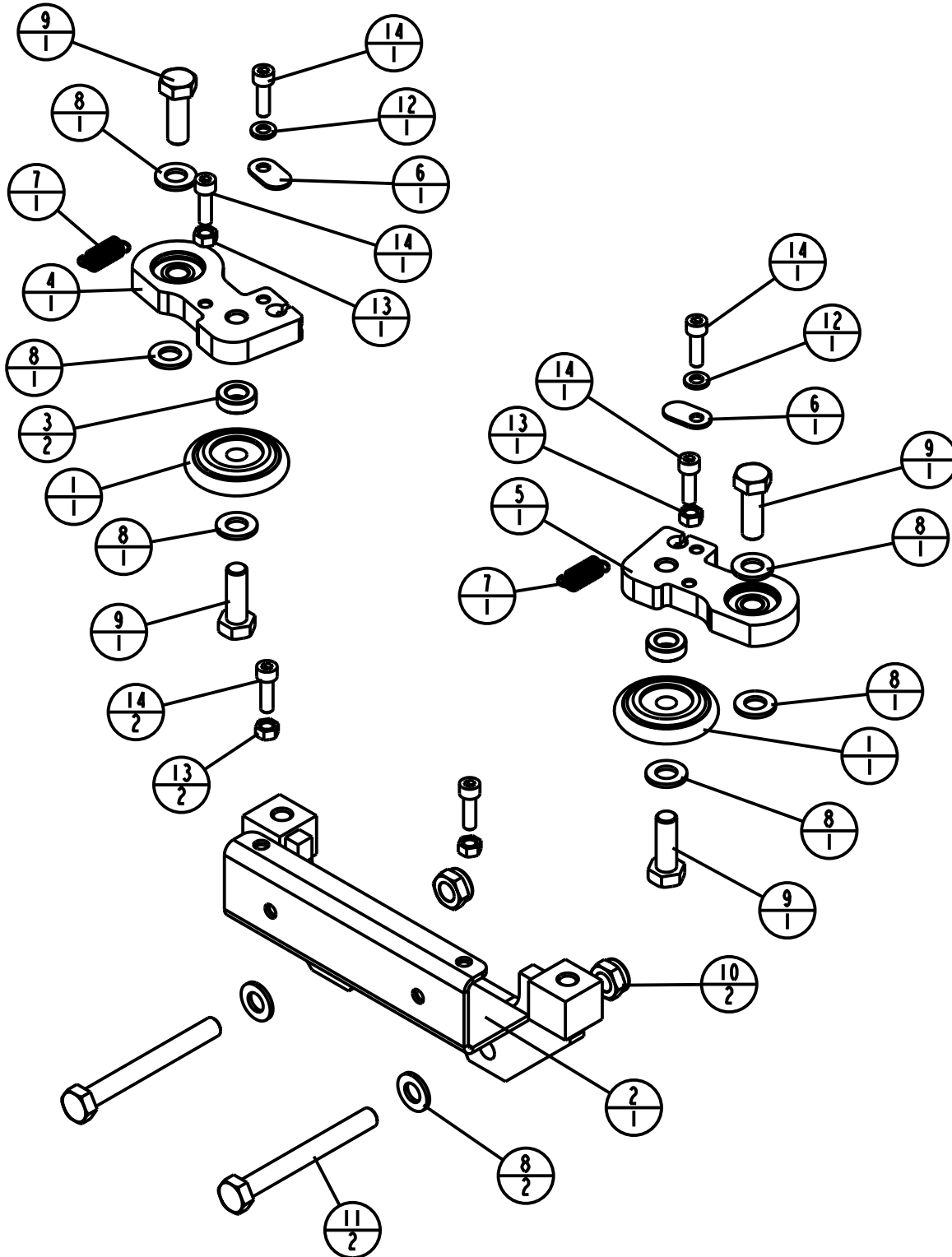




PUMP ASSEMBLY (CONT.)
CONJUNTO DE BOMBA (CONT.)
POMPE (SUITE)
GRUPPO POMPA (SEGUITO)

Item	Part No.	Qty	Description	Descripción	Description	Descrizione
21**	80758	2	Screw HHCS M6-1 x 20 8.8 ZN	Tornillo	Vis	Vite
22	80817	3	Nut NUTNY M8-1.25 ZN	Tuerca	Écrou	Dado
23**	80836	2	Screw HHCS M6-1 x 16 8.8 ZN	Tornillo	Vis	Vite
24	80851	2	Nut NUTNY M6-1 ZN	Tuerca	Écrou	Dado
25	80857	3	Washer WSHR Flat M8 x 16 ZN	Arandela	Rondelle	Rondella
26**	80860	2	Washer WSHRL M6 Split ZN	Arandela	Rondelle	Rondella
27	81181	6	Washer WSHR Flat M6 x 18 ZN	Arandela	Rondelle	Rondella

**Loctite 262





PUMP CONTROL ASSEMBLY

CONJUNTO DE CONTROL DE BOMBA

COMMANDE DE POMPE

GRUPPO COMANDO POMPA

Item	Part No.	Qty	Description	Descripción	Description	Descrizione
1	43873	2	Wheel Cutting Table	Mesa corte para rueda	Roue table de coupe	Piano di taglio con ruote
2	50944-2	1	Weld Bracket Pump Control	Escuadra de control de bomba soldada	Support de commande de pompe soudé	Staffa saldata comando pompa
2a	58189-2	1	Weld Bracket Pump Control 21 cu.ft.	Escuadra de control de bomba soldada 21 ft ³	Support de commande de pompe soudé 21 cu.ft.	Staffa saldata comando pompa 21 cu.ft.
3	50948-2	4	Spacer Pivot	Espaciador de pivote	Pièce d'écartement de pivot	Perno distanziatore
4	50949-2	1	Subasm Pivot Control Right	Subconjunto de pivote de control derecho	Sous-ensemble de pivot de commande droit	Sottogruppo articolazione comando destro
5	50950-2	1	Subasm Pivot Control Left	Subconjunto de pivote de control izquierdo	Sous-ensemble de pivot de commande gauche	Sottogruppo articolazione comando sinistro
6	50955-2	2	Cover Cable End	Cubierta de extremo de cable	Protection d'extrémité de câble	Coperchio cavo terminale
7	50991	2	Spring Extension Control Pump	Resorte de extensión de control de bomba	Ressort d'extension de commande de pompe	Estensione molla comando pompa
8	80806	6	Washer WSHR Flat M10 x 20 ZN	Arandela	Rondelle	Rondella
9**	80815	4	Screw - HHCS M10-1.5 x 30 8.8 ZN	Tornillo	Vis	Vite
10	80833	2	Nut NUTNY M10-1.5 ZN	Tuerca	Écrou	Dado
11**	80841	2	Screw - HHCS M10-1.5 x 90 8.8 ZN	Tornillo	Vis	Vite
11a**	80842	2	Screw - HHCS M10-1.5 x 100 8.8 ZN 21 cu.ft.	Tornillo	Vis	Vite
12	80856	2	Washer - WSHR Flat M6 x 12 ZN	Arandela	Rondelle	Rondella
13	81066	4	Nut NUTFX M6-1.0 ZN	Tuerca	Écrou	Dado
14**	81213	6	Screw - SHCS M6-1 x 20 8.8 ZN	Tornillo	Vis	Vite
15^	80804	2	Washer - WSHR M10 Split ZN 21 cu.ft.	Arandela	Rondelle	Rondella

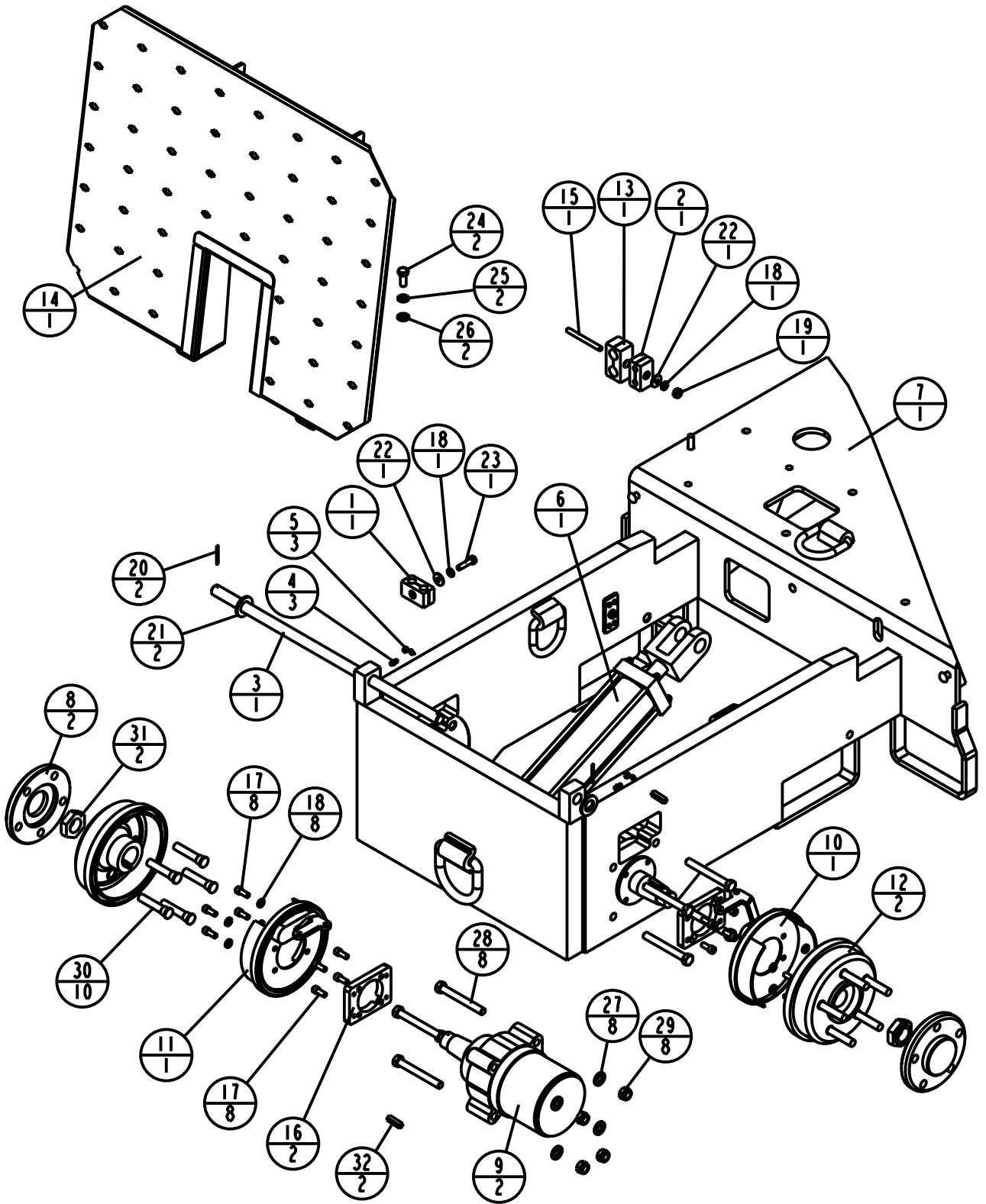
** Loctite 262

^ Not Shown

^ No se ilustra

^ Non représente

^ Non illustrato





FRAME/WHEEL MOTOR/BRAKE ASSEMBLY

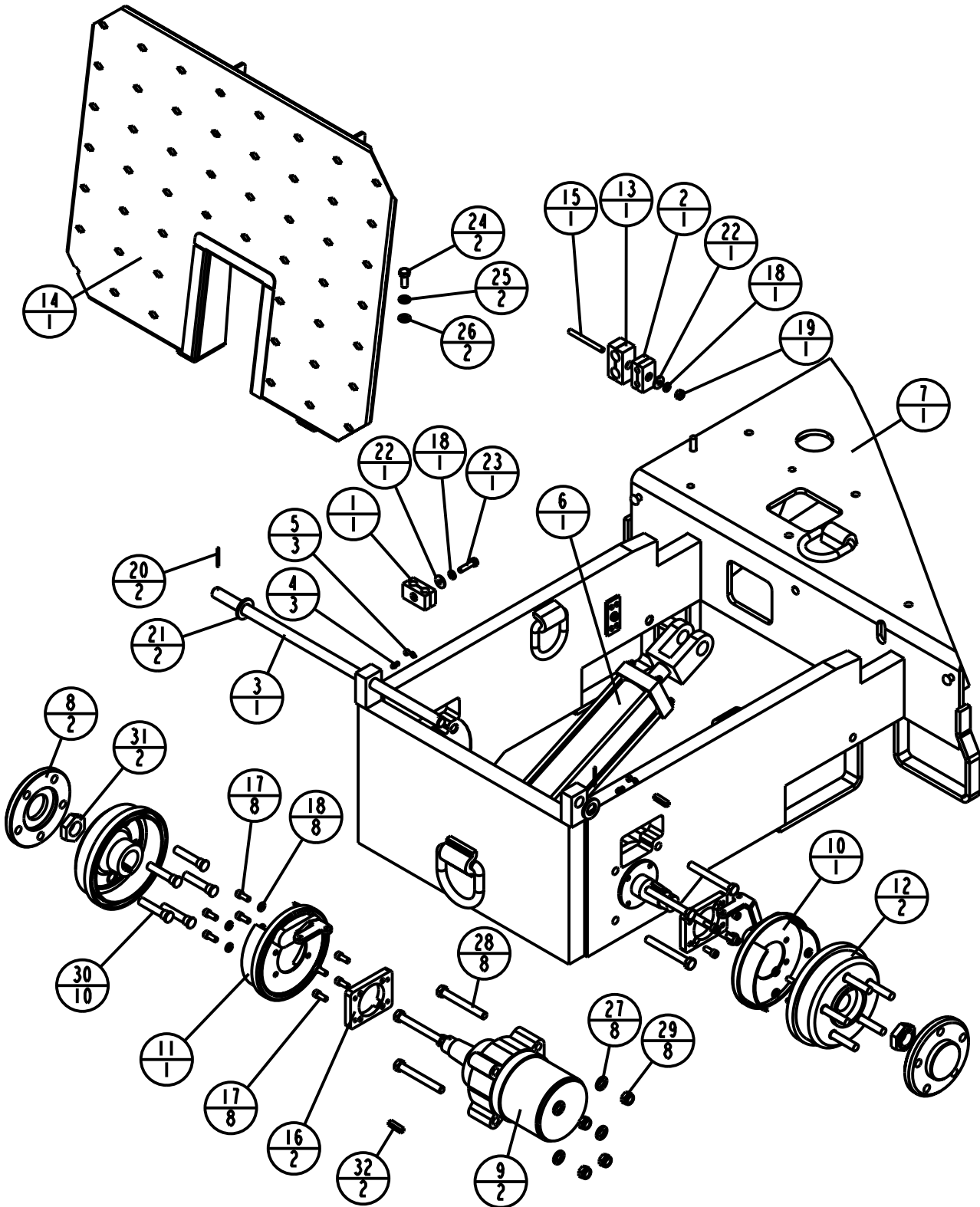
CONJUNTO DE BASTIDOR/MOTOR DE RUEDA/FRENO

CHÂSSIS / MOTEUR-ROUE / FREIN

GRUPPO TELAIO/MOTORINO RUOTE/FRENO

Item	Part No.	Qty	Description	Descripción	Description	Descrizione
1	37529	1	Clamp Twin .500 in Tube	Abrazadera doble de tubo 0.500 in.	Collier de tube double 0.500 in	Fascetta doppia tubo 0.500 in
2	37530	1	Clamp Twin .375 in Tube	Abrazadera doble de tubo 0.375 in.	Collier de tube double 0.375 in	Fascetta doppia tubo 0.375 in
3	45096-2	1	Shaft Pivot Bin	Eje de pivote de cubeta	Axe d'arbre de pivotement	Albero di articolazione cassone
4	46042	3	Fitting Grease ¼-28 ZN	Grasera 1/4-28 ZN	Graisseur ¼-28 ZN	Ingrassatore ¼-28 ZN
5	47001	3	Cap Grease Fitting	Tapa de grasera	Capuchon de graisseur	Tappo ingrassatore
6	50501	1	Cylinder	Cilindro	Vérin	Cilindro
7	50573-2	1	Weld Frame Main SB1600	Bastidor principal soldado SB1600	Châssis soudé principal SB1600	Telaio saldato principale SB1600
8	50591-2	2	Spacer Wheel 5 Bolt	Espaciador de rueda 5 pernos	Pièce d'écartement de boulon de roue 5	Distanziatore ruota da 5, bullone
9	50926	2	Motor Gear Rotor 15.9 CIR	Motor con rotor de engranajes 15.9 CIR	Moteur de rotor à engrènement 15.9 CIR	Motorino - ingranaggio rotore, 15.9 CIR
10	50927	1	Subasm Brake Left	Subconjunto de freno izquierdo	Sous-ensemble de frein gauche	Sottogruppo freno sinistro
11	50928	1	Subasm Brake Right	Subconjunto de freno derecho	Sous-ensemble de frein droit	Sottogruppo freno destro
12	50929	2	Brake Drum	Tambor de freno	Tambour de frein	Tamburo freno
13	50985	1	Clamp Twin .375 in Tube	Abrazadera doble de tubo 0.375 in.	Collier de tube double 0.375 in	Fascetta doppia tubo 0.375 in
14	50986-2	1	Weld Guard Splash	Protector contra salpicaduras soldado	Défecteur soudé	Paraspruzzi saldato
14a	58192-2	1	Weld Guard Splash 21 cu.ft.	Protector contra salpicaduras soldado	Défecteur soudé	Paraspruzzi saldato
15	50990-2	1	Rod Clamp Hose	Varilla de abrazadera de manguera	Tige de collier de flexible	Fascetta tubo flessibile asta
16	50992	2	Spacer Block	Bloque espaciador	Bloc d'écartement de palier	Distanziatore blocco
17**	80050	16	Screw SHCS 5/16-18 x ¾ Blk	Tornillo	Vis	Vite
18	80086	10	Washer - WSHRL 5/16 Med Split ZN	Arandela	Rondelle	Rondella
19	80245	1	Nut NUTFX 5/16-18 ZN	Tuerca	Écrou	Dado
20	80316	2	Pin 1/8 x 1-1/2 ZN	Pasador	Goujon	Spina
21	80344	2	Washer WSHR SAE ¾ ZN	Arandela	Rondelle	Rondella
22	80348	2	Washer WSHR WROT 5/16 ZN	Arandela	Rondelle	Rondella
23**	80473	1	Screw - HHCS 5/16-18 x 1-1/4 GR5 ZN	Tornillo	Vis	Vite
24**	80618	2	Screw - HHCS M10-1.25 x 25 8.8 ZN	Tornillo	Vis	Vite
25	80804	2	Washer WSHRL M10 Split ZN	Arandela	Rondelle	Rondella

** Loctite 262

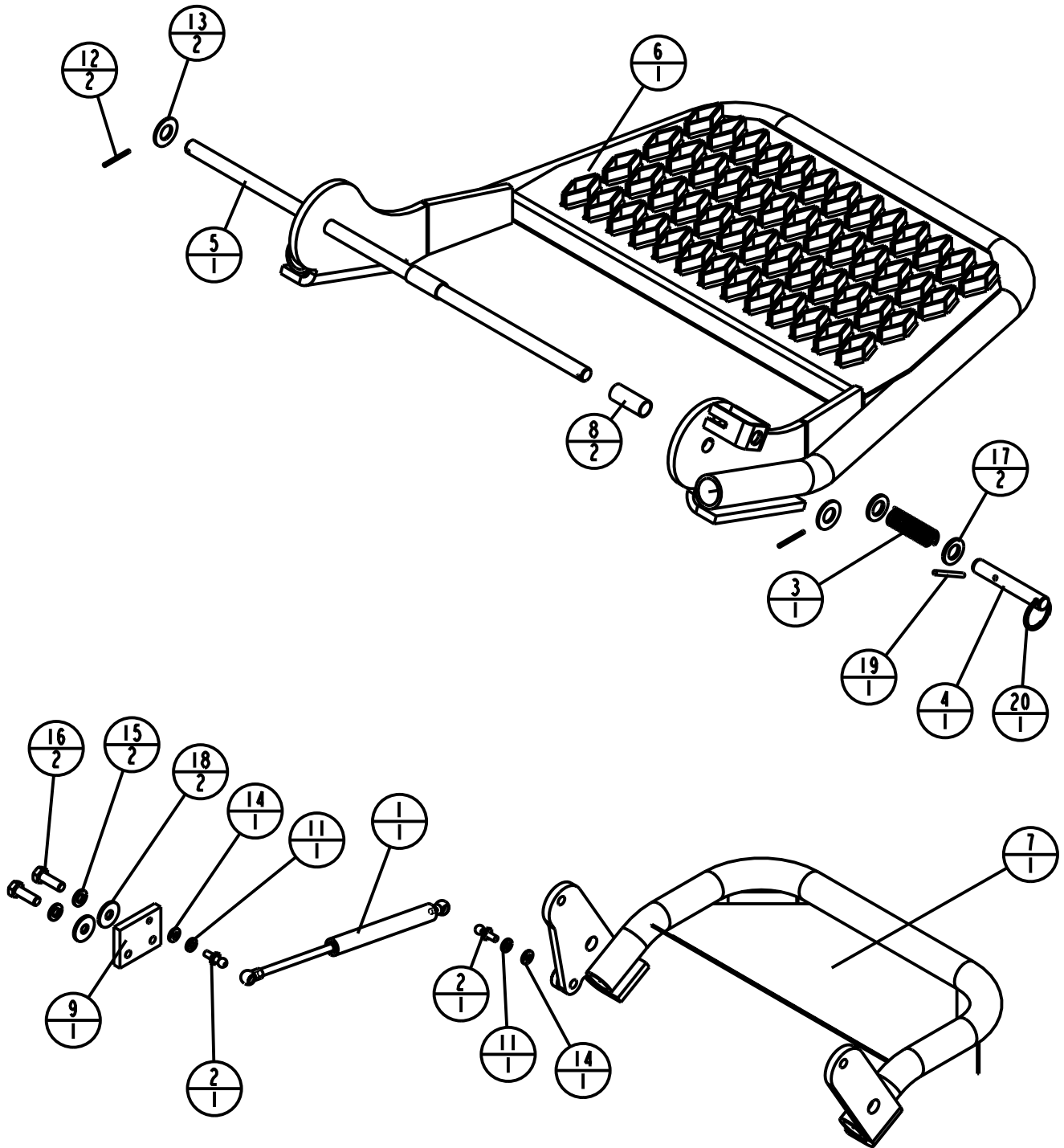




FRAME/WHEEL MOTOR/BRAKE ASSEMBLY (CONT.)
CONJUNTO DE BASTIDOR/MOTOR DE RUEDA/FRENO (CONT.)
CHÂSSIS / MOTEUR-ROUE / FREIN (SUITE)
GRUPPO TELAIO/MOTORINO RUOTE/FRENO (SEGUITO)

Item	Part No.	Qty	Description	Descripción	Description	Descrizione
26	80806	2	Washer WSHR Flat M10 x 20 ZN	Arandela	Rondelle	Rondella
27	80807	8	Washer WSHR Flat M12 x 24 ZN	Arandela	Rondelle	Rondella
28**	80829	8	Screw HHCS M12 x 1.75 x 100 8.8 ZN	Tornillo	Vis	Vite
29	80830	8	Nut NUTNY M12-1.75 ZN	Tuerca	Écrou	Dado
30	81223	10	Stud ½-20 x 2.625in GR8 ZN	Espárrago	Goujon	Prigioniero
31	81224	2	Crimp Nut	Tuerca engarzable	Écrou de sertissage	Dado per giuntare
32	81225	2	Key Kit	Juego de chaveta	Kit de clavette	Kit chiavetta

** Loctite 262





PLATFORM/BRAKE PEDAL ASSEMBLY

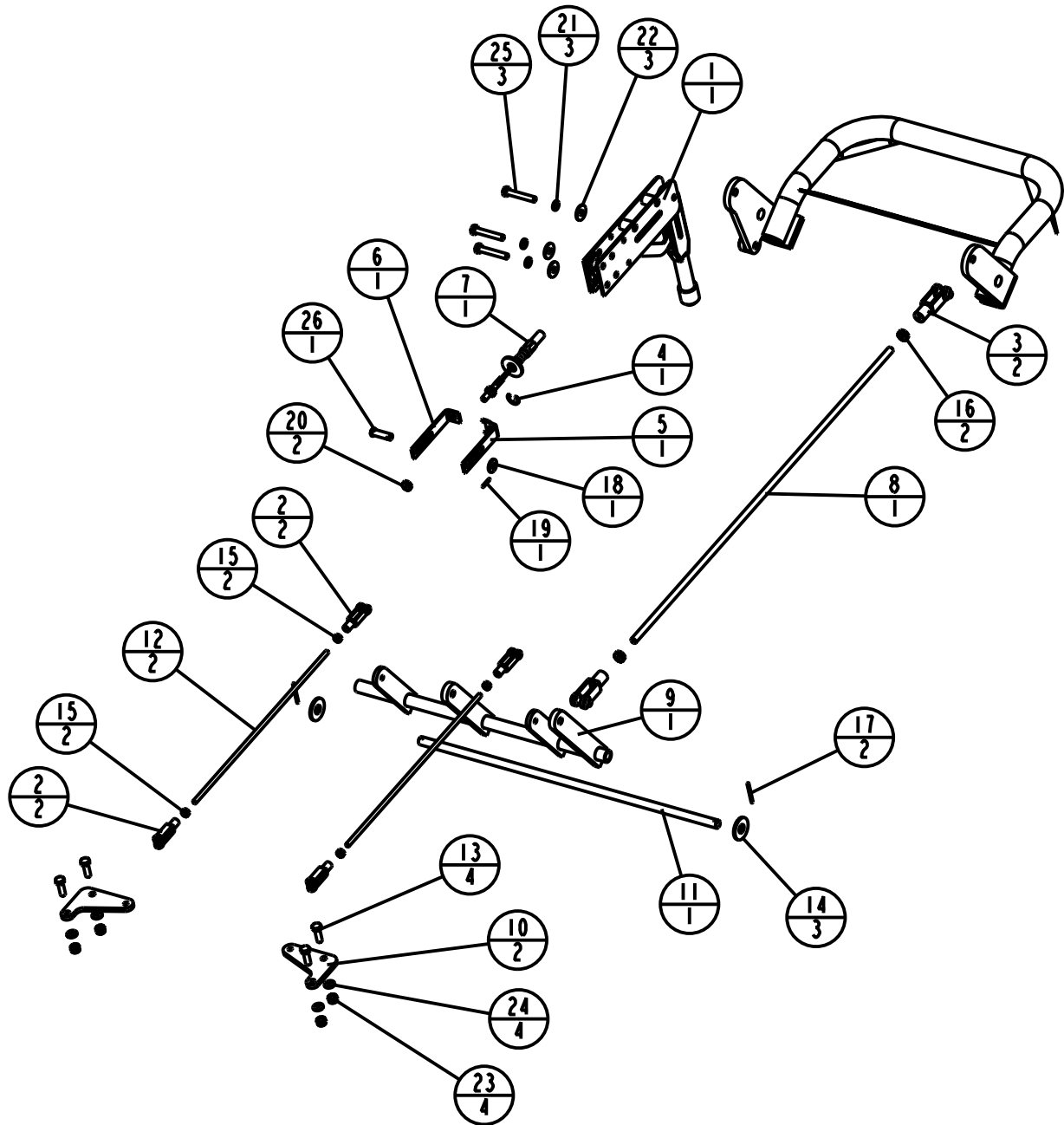
CONJUNTO DE PLATAFORMA/PEDAL DE FRENO

PLATE-FORME / PÉDALE DE FREIN

GRUPPO PIATTAFORMA/PEDALE FRENO

Item	Part No.	Qty	Description	Descripción	Description	Descrizione
1	36571	1	Gas Spring 4. 19 in Stroke	Resorte de gas, carrera 4.19 in.	Ressort pneumatique course de 4.19 in	Ammortizzatore pneumatico, corsa da 4.19 in
2**	36572	2	Stud Ball 10 mm 5/16-18 Thrd	Espárrago de bola	Rotule	Prigioniero sferico
3	45055	1	Spring Comp	Resorte de compresión	Ressort de compression	Molla compressione
4	45056	1	Pin Lockout Step	Pasador de bloqueo de peldaño	Étage d'axe de verrouillage	Perno di esclusione predellino
5	45113-2	1	Shaft Pivot Step	Eje de pivote de peldaño	Étage d'arbre de pivotement	Albero di articolazione predellino
6	45211-2	1	Weld Platform Step	Peldaño soldado de plataforma	Étage de plate-forme soudée	Piattaforma saldata predellino
7	45216-2	1	Weld Pedal Brake	Pedal de freno soldado	Pédale de frein soudée	Pedale freno saldato
8	45249-2	2	Spacer Brake	Espaciador de freno	Pièce d'écartement de frein	Distanziatore freno
9	57435-2	1	Plate Pivot Gas Spring	Placa de pivote de resorte de gas	Plaque pivot de ressort pneumatique	Piastra articolazione ammortizzatore pneumatico
11	80086	2	Washer WSHRL 5/16 Med Split ZN	Arandela	Rondelle	Rondella
12	80316	2	Pin PINCT 1/8 x 1-1/2 ZN	Pasador	Goujon	Spina
13	80355	2	Washer WSHR SAE 5/8 ZN	Arandela	Rondelle	Rondella
14	80495	2	Washer WSHR SAE 5/16 ZN	Arandela	Rondelle	Rondella
15	80804	2	Washer WSHRL M10 Split ZN	Arandela	Rondelle	Rondella
16**	80815	2	Screw HHCS M10-1.5 x 30 8.8 ZN	Tornillo	Vis	Vite
17	80858	2	Washer WSHR Flat M16 x 30 ZN	Arandela	Rondelle	Rondella
18	81042	2	Washer WSHR Flat M10 x 30 ZN	Arandela	Rondelle	Rondella
19	81122	1	Pin PINSP 3/16 x 2.00 ZN	Pasador	Goujon	Spina
20	81124	1	Ring Split	Anillo dividido	Anneau fendu	Anello con taglio

** Loctite 262





BRAKE LINKAGE/PARKING BRAKE ASSEMBLY

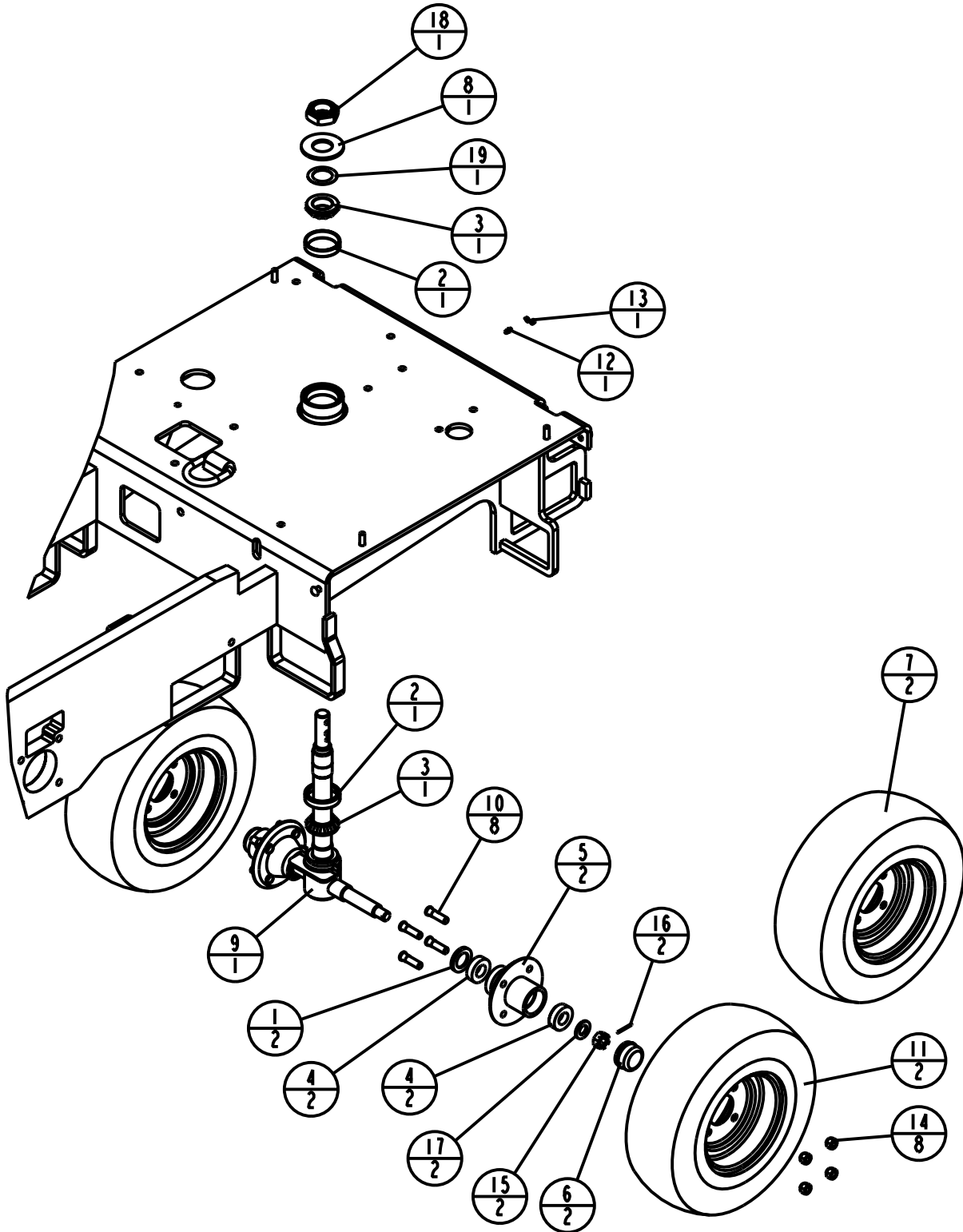
CONJUNTO DE VARILLAJE DEL FRENO/FRENO DE ESTACIONAMIENTO

TRINGLERIE DE FREIN / FREIN DE STATIONNEMENT

GRUPPO TIRANERIA FRENO/FRENO DI STAZIONAMENTO

Item	Part No.	Qty	Description	Descripción	Description	Descrizione
1	38095	1	Brake Parking	Freno de estacionamiento	Frein de stationnement	Freno di stazionamento
2	38561	4	Clevis ¼ Dia x ¼-28	Horquilla	Chape	Forcella
3	39255	2	Yoke End3/8-24	Extremo de horquilla 3/8-24	Tête de chape 3/8-24	Estremità forcella 3/8-24
4	45120	1	E Clip	Pinza en E	Collier E-Clip	Clip ad E
5	45128-2	1	Clevis Half Notched	Mitad de horquilla muescada	Demi-chape à encoche	Mezza forcella con tacca
6	45129-2	1	Clevis Half Plain	Mitad de horquilla sencilla	Demi-chape lisse	Mezza forcella normale
7	45199	1	Cable Brake	Cable de freno	Câble de frein	Cavo del freno
8	45222-2	1	Rod Brake Service	Varilla de freno de servicio	Tige de frein de service	Asta freno di servizio
9	50571-2	1	Weld Lever Brake	Palanca de freno soldada	Levier de frein soudé	Saldatura leva freno
10	50923-2	2	Plate Brake Linkage	Plato, varillaje de freno	Plaque de tringlerie de frein	Piastra freno tiraneria
11	50925-2	1	Shaft Pivot Lever Brake	Eje de pivote de palanca de freno	Arbre de pivotement de levier de frein	Albero articolazione leva freno
12	50995-2	2	Rod Brake	Varilla de freno	Tige de frein	Asta freno
13**	80087	4	Screw - HHCS M-8 1.25 x 25 8.8 ZN	Tornillo	Vis	Vite
14	80118	3	Washer WSHR WROT ½ ZN	Arandela	Rondelle	Rondella
15	80237	4	Nut NUTFX ¼-28 ZN	Tuerca	Écrou	Dado
16	80243	2	Nut NTFXJ 3/8-24 ZN	Tuerca	Écrou	Dado
17	80316	2	Pin PINCT 1/8 x 1-1/2 ZN	Pasador	Goujon	Spina
18	80342	1	Washer WSHR SAE 3/8 ZN	Arandela	Rondelle	Rondella
19	80424	1	Pin PINCT 1/8 x ¾ ZN	Pasador	Goujon	Spina
20	80501	2	Nut Jam 5/16-24 ZN	Contratuerca	Contre-écrou	Controdado
21	80812	3	Washer WSHRL M8 Split ZN	Arandela	Rondelle	Rondella
22	80813	3	Washer WSHR Flat M8 x 24 ZN	Arandela	Rondelle	Rondella
23	80817	4	Nut NUTNY M8-1.25 ZN	Tuerca	Écrou	Dado
24	80857	4	Washer WSHR Flat M8 x 16 ZN	Arandela	Rondelle	Rondella
25**	80883	3	Screw - HHCS M8-1.25 x 50 8.8 ZN	Tornillo	Vis	Vite
26	81110	1	Clevis Pin .375 x 1.25 Lg SS	Pasador de horquilla	Axe de chape	Spina forcella

** Loctite 262





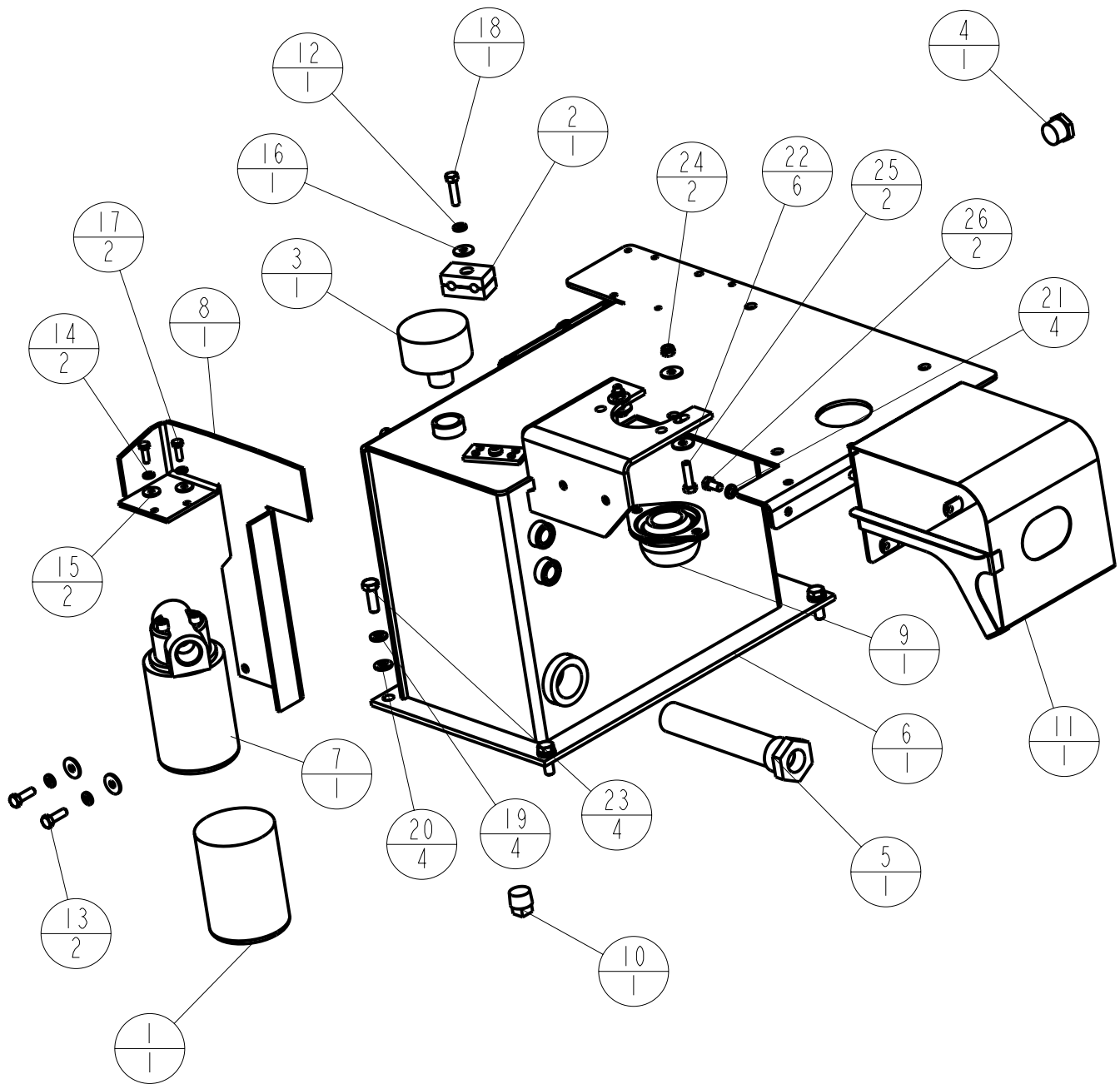
STEERING HOUSING ASSEMBLY

CONJUNTO DE CAJA DE LA DIRECCIÓN

BOÎTIER DE DIRECTION

GRUPPO SCATOLA STERZO

Item	Part No.	Qty	Description	Descripción	Description	Descrizione
1	32052	2	Seal Wheel Hub	Sello de cubo de rueda	Joint de moyeu de roue	Guarnizione mozzo ruota
2	32160	2	Cup Bearing	Pista exterior de cojinete	Cuvette de roulement	Anello esterno cuscinetto
3	32161	2	Cone Bearing	Cono de cojinete	Cône de roulement	Anello interno cuscinetto
4	32233	4	Bearing Rlr Taper 1.000	Cojinete de rodillos ahusados 1.000	Roulement à rouleaux coniques 1.000	Cuscinetto rullo conico 1.000
5	34501	2	Kit Hub 4 Bolt	Juego de cubo, 4 pernos	Kit de moyeu à 4 boulons	Kit 4 bulloni mozzo
6	34573	2	Dust Cap	Tapa contra polvo	Capuchon antipoussière	Tappo parapolvere
7	34605	2	Wheel Assembly 480-8 Pneumatic	Conjunto de rueda 480-8 neumática	Roue 480-8 avec pneu à air	Gruppo ruota 480-8 Pneumatico
8	36934-2	1	Plate Cover Bearing	Placa de cubierta de cojinete	Plaque-couvercle de roulement	Piastra di copertura cuscinetto
9	37358-2	1	Weld Axle Steering	Eje de dirección soldado	Essieu directeur soudé	Assale saldato sterzo
10	39190	8	Lug Stud ½-20 x 1-7/32 Lg	Espárrago ½-20 x 1-7/32 largo	Goujon de roue ½-20 x 1-7/32 de long	Prigioniero cieco ½-20 x lungh. 1-7/32
11	45176	2	Wheel Assembly 480-8 with Foam	Conjunto de rueda 480-8 con espuma	Roue 480-8 avec pneu en mousse	Gruppo ruota 480-8 con spugna poliuretánica
11a	58132	2	Wheel Assembly 480-8 6PC Non-Marking Foam	Conjunto de rueda 480-8 6 telas con espuma sin huella	Roue 480-8 6PC avec pneu en mousse non marquant	Gruppo ruota 480-8 6PC spugna poliuretánica que non lascia segni
12	46042	1	Fitting Grease ¼-28 ZN	Grasera ¼-28 ZN	Graisser ¼-28 ZN	Ingrassatore ¼-28 ZN
13	47001	1	Cap Grease Fitting	Tapa de grasera	Capuchon de graisseur	Tappo ingrassatore
14	80045	8	Nut Lug Nut ½-20 ZN	Tuerca	Écrou	Dado
15	80054	2	Nut NUTSFX ¾-16 ZN	Tuerca	Écrou	Dado
16	80316	2	Pin PINCT 1/8 x 1-1/2-12	Pasador	Goujon	Spina
17	80344	2	Washer WSHR SAE ¾ ZN	Arandela	Rondelle	Rondella
18	81108	1	Nut NUTNY 1-1/2-12	Tuerca	Écrou	Dado
19	81109	1	Thrust Washer 1-1/2	Arandela de empuje 1-1/2	Rondelle de butée 1-1/2	Rondella di spinta 1-1/2





HYDRAULIC TANK ASSEMBLY

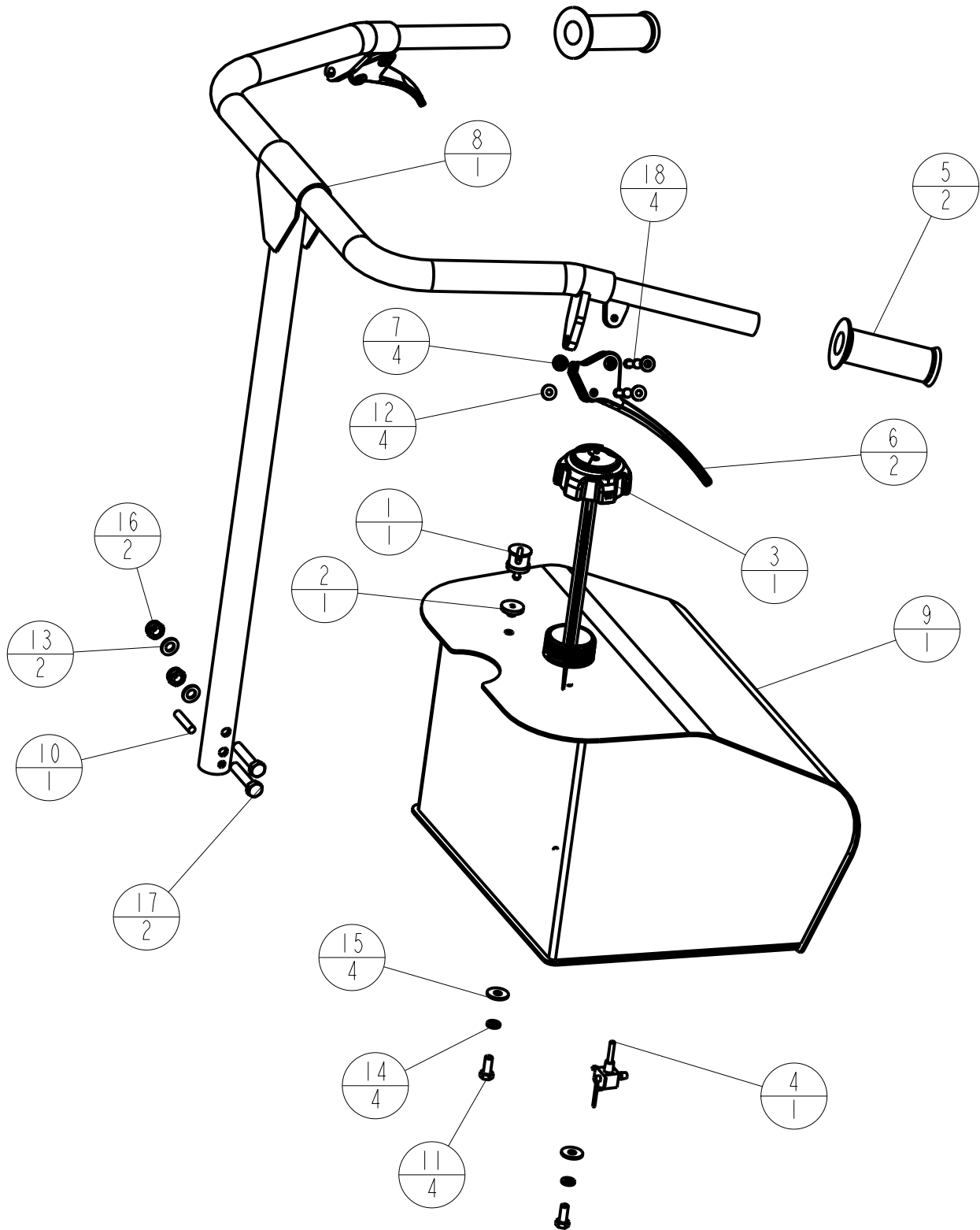
CONJUNTO DE DEPÓSITO HIDRÁULICO

RÉSERVOIR HYDRAULIQUE

GRUPPO SERBATOIO IDRAULICO

Item	Part No.	Qty	Description	Descripción	Description	Descrizione
1	35445	1	Element Filter Oil Paper 10 Micron included with Item 6	Elemento de filtro de aceite de papel 10 micrones incluido con artículo 6	Élément en papier de filtre à huile 10 microns fourni avec l'élément 6	Elemento filtro olio di carta 10 micron incluso nel com- ponente 6
2	37530	1	Clamp Twin .375 in Tube	Abrazadera doble de tubo 0.375 in.	Collier de tube double 0.375 in	Fascetta doppia tubo 0.375 in
3	38521	1	Breather Filler Hyd	Respiradero de llenado hidráulico	Reniflard d'orifice de remplissage hydraulique	Sfiato rifornimento idraulico
4	38534	1	Sight Glass ¾ NPT	Mirilla ¾ NPT	Voyant ¾ NPT	Spia trasparente ¾ NPT
5	39088	1	Strainer 10 GPM	Tamiz 10 gpm	Crépine 10 gpm	Filtro 10 gpm
6	45114-2	1	Weld Tank Hydraulic	Depósito hidráulico soldado	Réservoir hydraulique soudé	Saldatura serbatoio idraulico
7	45150	1	Filter Return 10 GPM 10 Micron	Filtro retorno 10 gpm 10 micrones	Filtre de retour 10 gpm 10 microns	Filtro ritorno 10 GPM 10 micron
8	45299-2	1	Bracket Filter Oil	Escuadra de filtro de aceite	Support de filtre à huile	Staffa filtro olio
9	45930	1	Asm Bearing Spher 1-3/8	Conjunto de cojinete esférico 1-3/8	Roulement sphérique ASM 1-3/8	Gruppo cuscinetto a sfere 1-3/8
10	46774	1	Plug ¾ NPT Magnetic Sq Hd	Tapón ¾ NPT magn., cabeza cuadr.	Bouchon ¾ NPT magné- tique à tête carrée	Tappo ¾ NPT magnetico a testa quad.
11	66678	1	Weld Shield Heat Muffler	Escudo térmico de silencia- dor soldado	Protection thermique soudée de silencieux	Scudo termico saldato marmitta
12	80086	1	Washer - WSHRL 5/16 Med Split ZN	Arandela	Rondelle	Rondella
13**	80087	2	Screw - HHCS M8-1.25 x 25 8.8 ZN	Tornillo	Vis	Vite
14	80116	2	Washer WSHRL ¼ Med Split ZN	Arandela	Rondelle	Rondella
15	80347	2	Washer WSHR WROT ¼ ZN	Arandela	Rondelle	Rondella
16	80348	1	Washer WSHR WROT 5/16 ZN	Arandela	Rondelle	Rondella
17**	80434	2	Screw HHCS ¼-20 x ¾ GR5 ZN	Tornillo	Vis	Vite
18**	80473	1	Screw - HHCS 5/16-18 x 1-1/4 GR5 ZN	Tornillo	Vis	Vite
19	80804	4	Washer WSHRL M10 Split ZN	Arandela	Rondelle	Rondella
20	80806	4	Washer WSHR Flat M10 x 20 ZN	Arandela	Rondelle	Rondella
21	80812	4	Washer WSHRL M8 Split ZN	Arandela	Rondelle	Rondella
22	80813	6	Washer WSHR Flat M8 x 24 ZN	Arandela	Rondelle	Rondella
23	80815	4	Screw - HHCS M10 1.5 x 30 8.8 ZN			
24	80817	2	Nut NUTNY M8-1.25 ZN	Tuerca	Écrou	Dado
25	80931	2	Screw - HHCS M8-1.25 x 30 8.8 ZN	Tornillo	Vis	Vite
26	81183	2	Screw - HHCS M8-1.25 x 16 8.8 ZN			

** Loctite 262
+ Included with 45150





FUEL TANK/HANDLE BAR ASSEMBLY

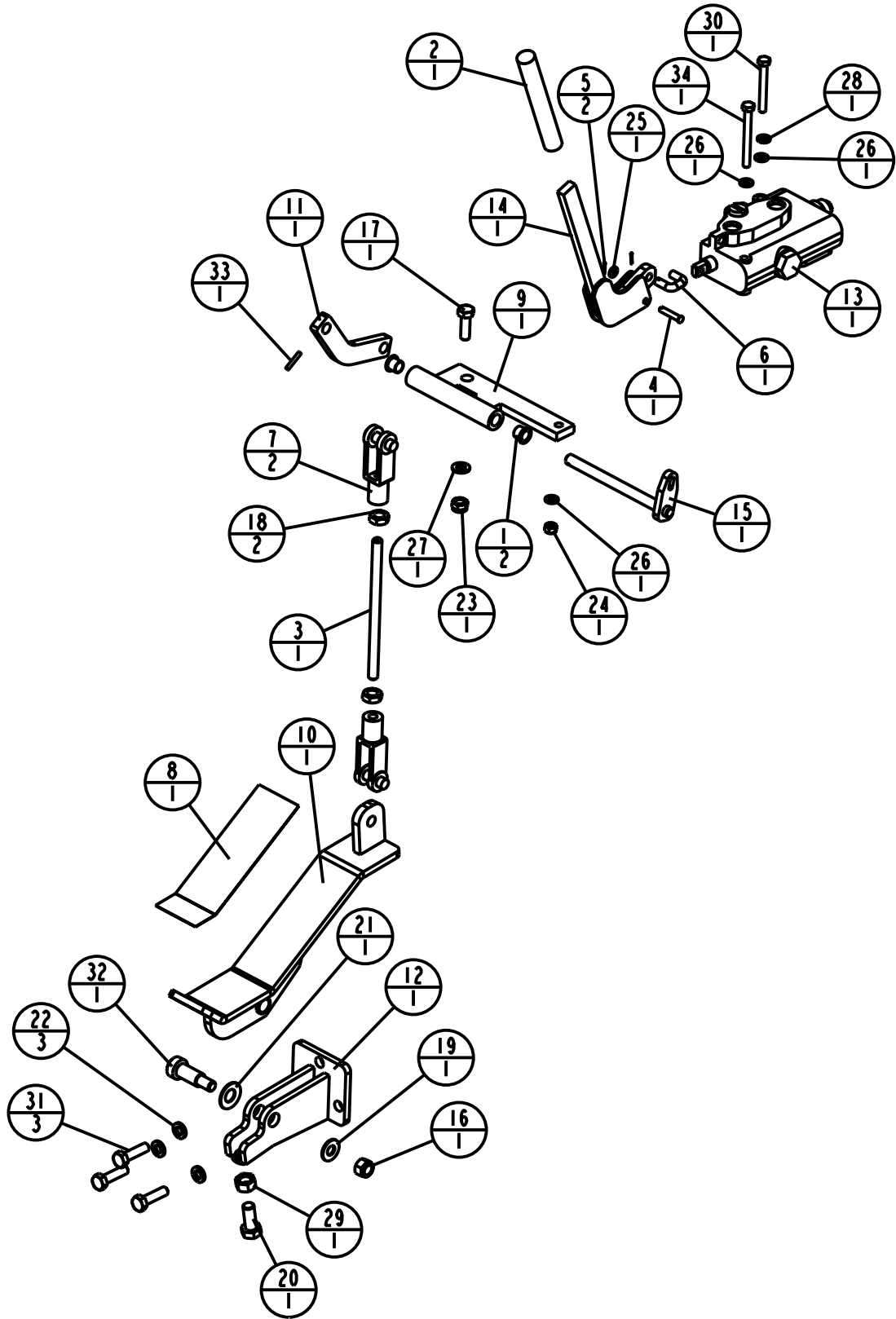
CONJUNTO DE TANQUE DE COMBUSTIBLE/MANILLAR

RÉSERVOIR DE CARBURANT / GUIDON

GRUPPO SERBATOIO CARBURANTE/BARRA STEGOLA

Item	Part No.	Qty	Description	Descripción	Description	Descrizione
1	36122	1	Valve Slosh 3/16 EPA			
2	36123	1	Grommet Tank Top EPA			
3	36140	1	Guage Fuel 11.50" Deep EPA			
4	39056	1	Valve/Strainer VR			
5	47125	2	Handle Grip	Empuñadura de manillar	Poignée	Impugnatura
6	50937	2	Casting Invest Al Handle Control	Caja, palanca control alum. fundido revestida	Poignée de commande coulée en aluminium	Pressofusione supporto manopola comando alluminio
7	50938	4	Bushing Control Lever	Buje de palanca de control	Bague de levier de commande	Boccola leva di comando
8	50941-2	1	Weld Handle Steering	Palanca de dirección soldada	Guidon soudé	Impugnatura saldata sterzo
9	66680-2	1	Weld Tank Fuel-Steel			
10	80309	1	Pin PINSP 5/16 x 1-1/2	Pasador	Goujon	Spina
11	80406	4	Screw - HHCS M8-1.25 x 20 8.8 ZN	Tornillo	Vis	Vite
12	80571	4	Washer WSHR ¼ SAE ZN	Arandela	Rondelle	Rondella
13	80806	2	Washer WSHR Flat M10 x 20 ZN	Arandela	Rondelle	Rondella
14	80812	4	Washer WSHRL M8 Split ZN	Arandela	Rondelle	Rondella
15	80813	4	Washer WSHR Flat M8 x 24 ZN	Arandela	Rondelle	Rondella
16	80833	2	Nut NUTNY M10-1.5	Tuerca	Écrou	Dado
17**	80838	2	Screw - HHCS M10-1.5 x 50 8.8 ZN	Tornillo	Vis	Vite
18	81220	4	Pin - PINCLV ¼ in x 1-¼ in SS E-Clip	Pasador	Goujon	Spina

** Loctite 262





TILT CONTROLS ASSEMBLY

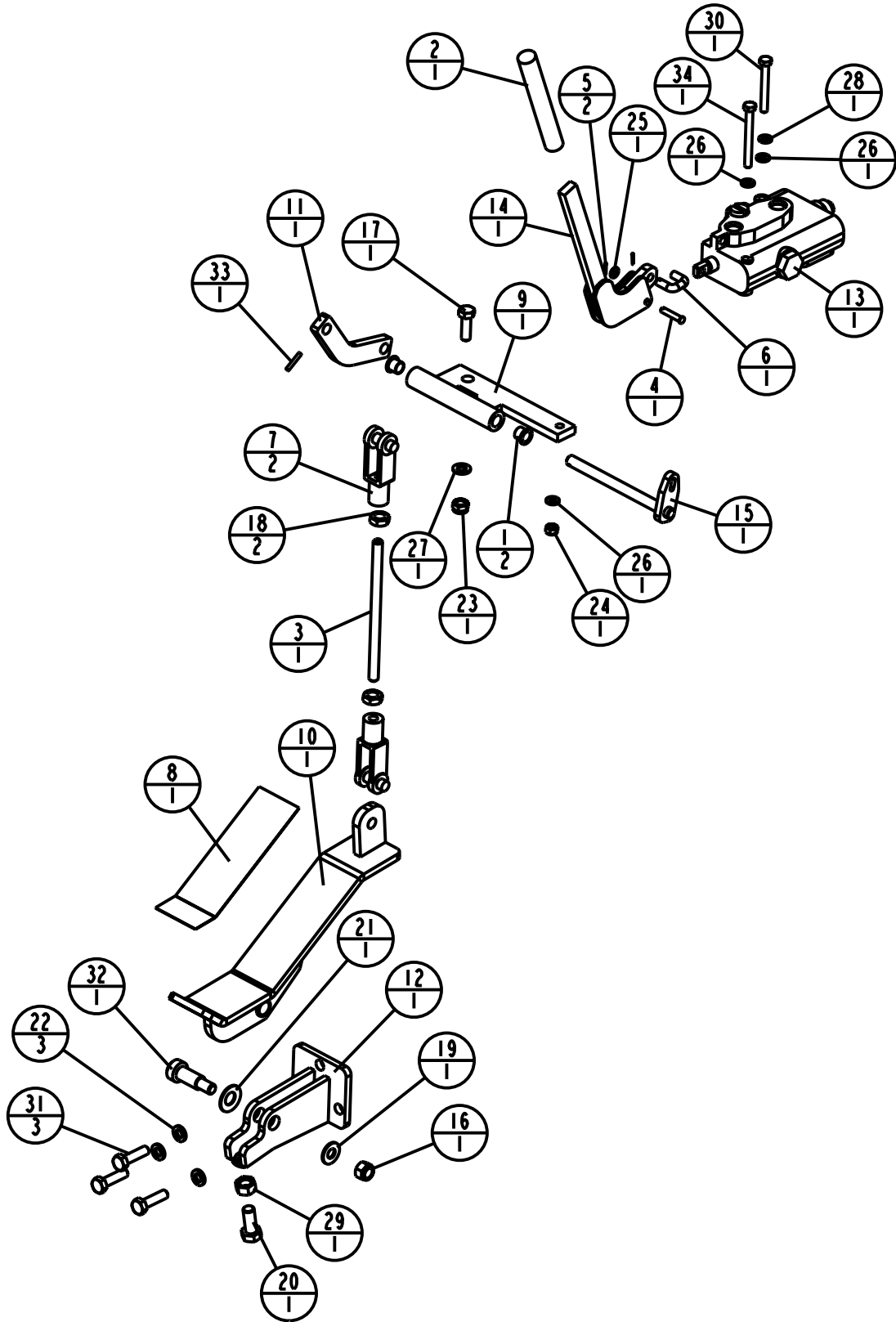
CONJUNTO DE CONTROLES DE INCLINACIÓN

COMMANDES D'INCLINAISON

GRUPPO COMANDI DI INCLINAZIONE

Item	Part No.	Qty	Description	Descripción	Description	Descrizione
1	32466	2	Bearing Nyliner 3/8 ID	Cojinete Nyliner 3/8 D.I.	Palier Nyliner 3/8 diam. int.	Cuscinetto Nyliner DI 3/8
2	34687	1	Grip Handle 5/8 in	Empuñadura 5/8 in	Poignée 5/8 in	Impugnatura 5/8 in
3	36744	1	Rod Linkage Pitch	Varilla de conexión de inclinación	Tige de tringlerie de pas	Asta tiranteria di inclinazione piano di lavoro
4	36978	1	Pin Clevis 3/16 x 1	Pasador de horquilla 3/16 x 1	Axe de chape 3/16 x 1	Spina forcella 3/16 x 1
5	36981	2	Pin Cotter	Pasador hendido	Goupille fendue	Coppiglia
6	36982	1	Clip Actuator	Pinza de accionador	Clip actionneur	Clip ad attuatore
7	39255	2	Yoke End 3/8-24	Extremo de horquilla 3/8-24	Tête de chape 3/8-24	Estremità forcella 3/8-24
8	45959	1	Tread Skid	Banda de patín	Patin antidérapant	Pannello antiscivolo
9	45960-2	1	Weld Guide Shaft	Eje guía soldado	Arbre de guidage soudé	Guida saldata albero
10	45963-2	1	Weld Pedal Dump	Pedal de descarga soldado	Pédale de décharge soudée	Pedale saldato scarico
11	45968-2	1	Arm Actuator	Brazo accionador	Bras actionneur	Braccio attuatore
12	45973-2	1	Weld Mount Pedal	Montaje de pedal soldado	Support de pédale soudé	Grupo saldato fissaggio pedale
13	57532	1	Valve Directional Control Motor Hyd	Válvula hidráulica direccional	Distributeur hydraulique directionnel	Valvola idraulica direzionale
14	58334-2	1	Weld Lever Control Valve	Suelde válvula de control de palanca	Souder la soupape de contrôle de levier	Saldare la valvola di controllo di leva
15	58337-2	1	Weld Lever Control Valve Foot	Suelde pie de válvula de control de palanca	Souder le pied de soupape de contrôle de levier	Saldare il piede di valvola di controllo di leva
16	80056	1	Nut NUTNY 3/8-16 ZN	Tuerca	Écrou	Dado
17**	80087	1	Screw - HHCS M8-1.25 x 25 8.8 ZN	Tornillo	Vis	Vite
18**	80243	2	Nut NTFXJ 3/8-24 ZN	Tuerca	Écrou	Dado
19	80342	1	Washer WSHR SAE 3/8 ZN	Arandela	Rondelle	Rondella
20	80618	1	Screw - HHCS M10-1.50 x 25 8.8 ZN	Tornillo	Vis	Vite
21	80639	1	Washer WSHRSP 1/2 ID Blk Belleville	Arandela	Rondelle	Rondella
22	80812	3	Washer WSHRL M8 Split ZN	Arandela	Rondelle	Rondella
23	80817	1	Nut NUTNY M8-1.25 ZN	Tuerca	Écrou	Dado
24	80851	1	Nut NUTNY M6-1 ZN	Tuerca	Écrou	Dado
25	80855	1	Washer WSHR Flat M5 x 10 ZN	Arandela	Rondelle	Rondella

** Loctite 262

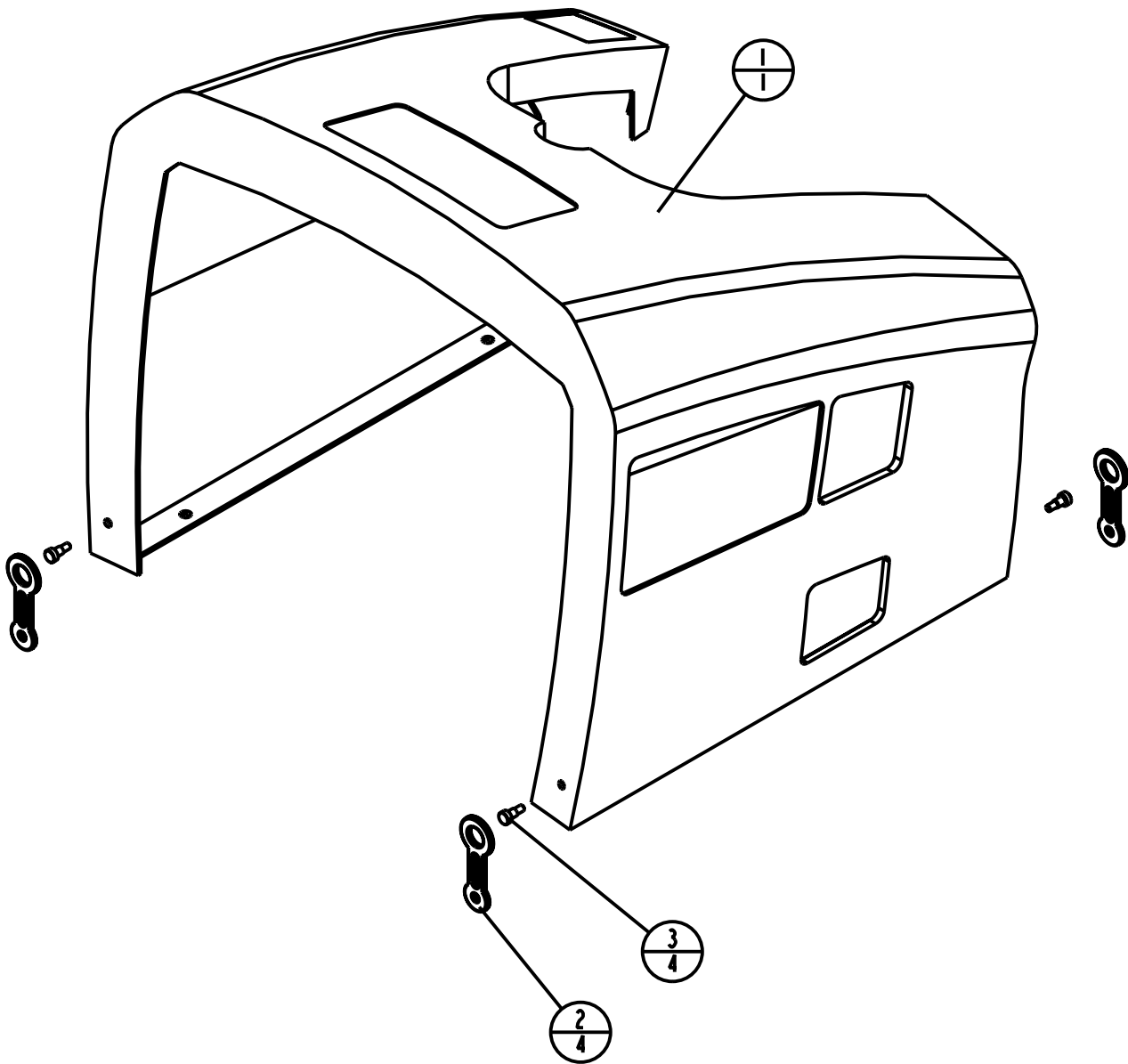




TILT CONTROLS ASSEMBLY (CONT.)
CONJUNTO DE CONTROLES DE INCLINACIÓN (CONT.)
COMMANDES D'INCLINAISON (SUITE)
GRUPPO COMANDI DI INCLINAZIONE (SEGUITO)

Item	Part No.	Qty	Description	Descripción	Description	Descrizione
26	80856	4	Washer WSHR Flat M6 x 12 ZN	Arandela	Rondelle	Rondella
27	80857	1	Washer WSHR Flat M8 x 16 ZN	Arandela	Rondelle	Rondella
28	80860	1	Washer WSHRL M6 Split ZN	Arandela	Rondelle	Rondella
29	80866	1	Nut NUTFX M10-1.5 ZN	Tuerca	Écrou	Dado
30**	80881	1	Screw HHCS M6-1 x 50 8.8 ZN	Tornillo	Vis	Vite
31**	80931	3	Screw HHCS M8-1.25 x 30 8.8 ZN	Tornillo	Vis	Vite
32**	80957	1	Bolt SHSHB ½ x 1 Blk	Perno	Boulon	Bullone
33	81076	1	Pin PINSP 1/8 x ¾ SS	Pasador	Goujon	Spina
34**	81111	1	Screw HHCS M6-1 x 60 8.8 ZN	Tornillo	Vis	Vite

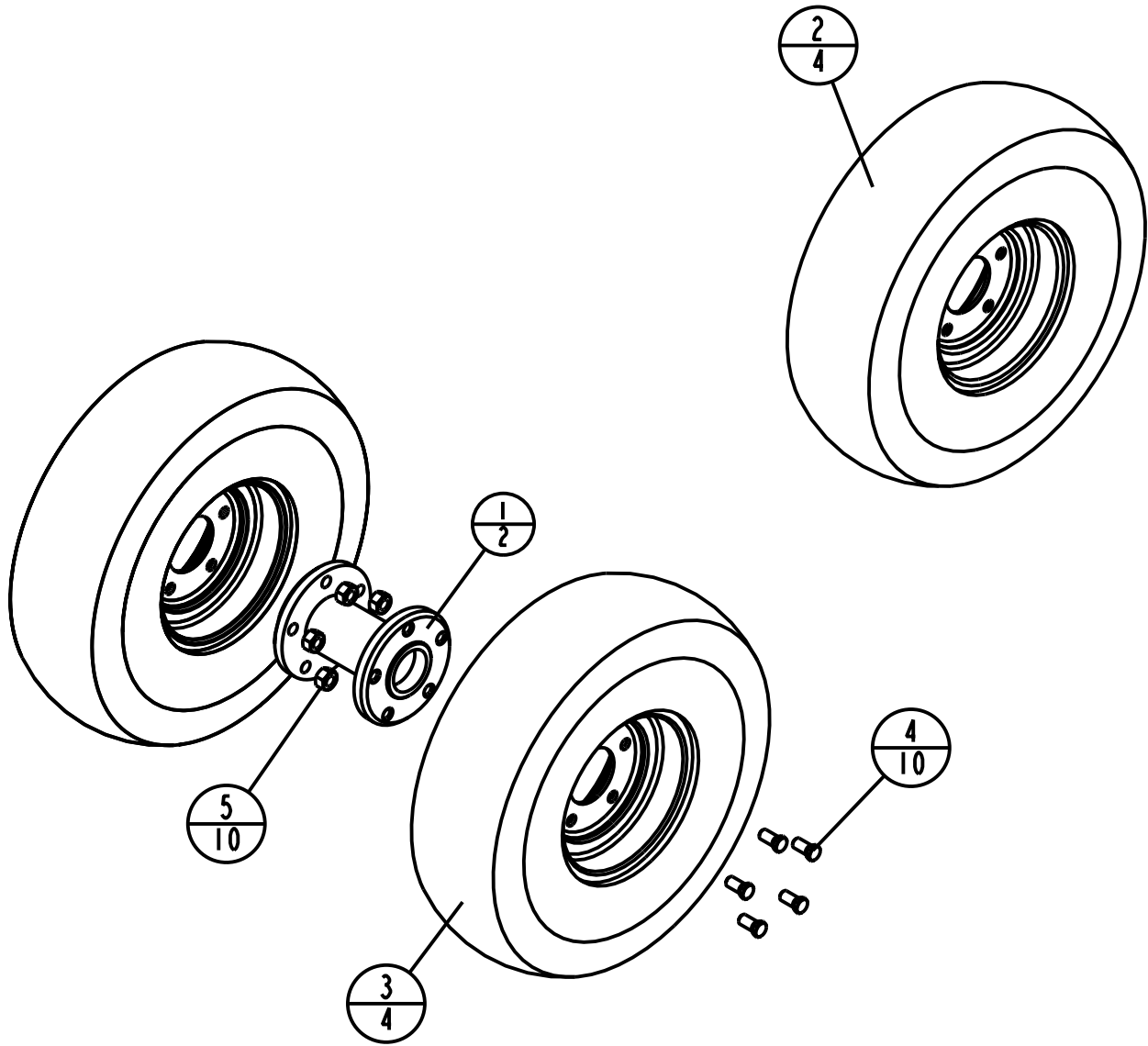
** Loctite 262





COWL ASSEMBLY
CONJUNTO DE ENVUELTA
TABLIER
GRUPPO COFANO

Item	Part No.	Qty	Description	Descripción	Description	Descrizione
1	45925	1	Cowl Engine	Envuelta del motor	Tablier moteur	Cofano motore
2	47182	4	Latch Cowl	Pestillo de envuelta	Loquet de tablier	Chiusura cofano
3	81130	4	Bolt - SHSHB 10mm x 12 x M8 12.9 ZN	Perno	Boulon	Bullone





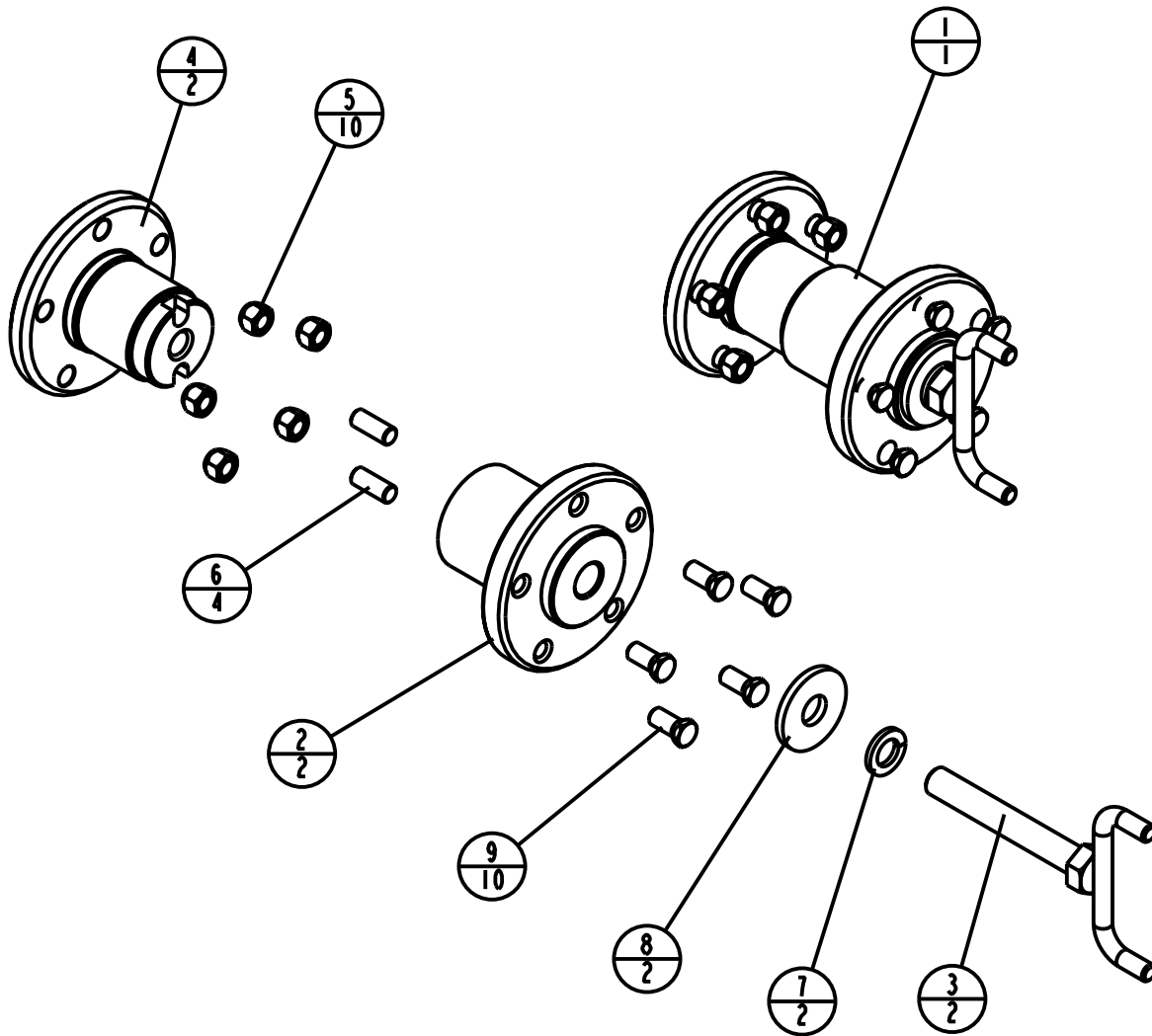
FRONT HUB AND WHEELS ASSEMBLY

CONJUNTO DE CUBO Y RUEDAS DELANTERO

MOYEUX ET ROUES AVANT

GRUPPO MOZZO E RUOTE ANTERIORI

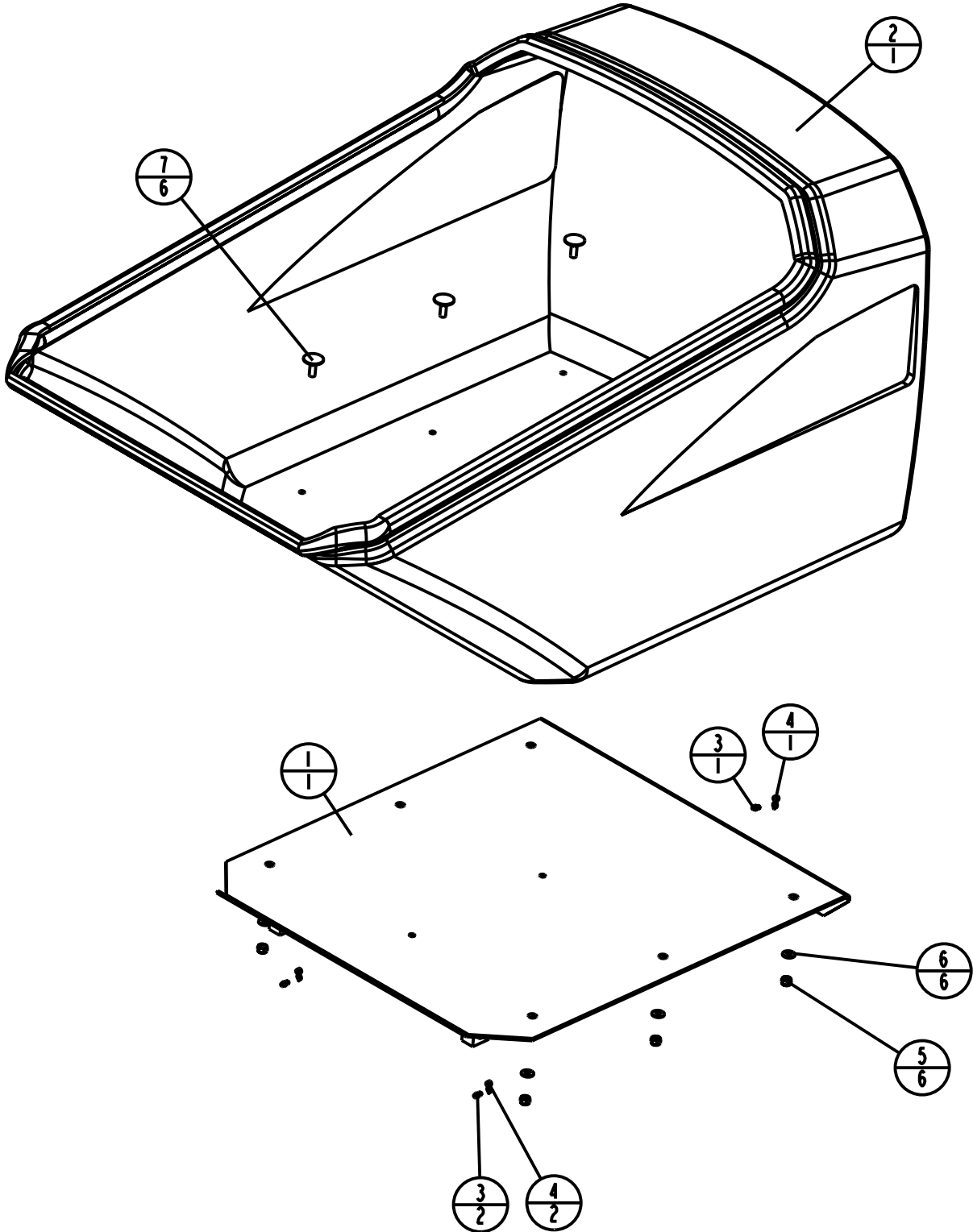
Item	Part No.	Qty	Description	Descripción	Description	Descrizione
1	45089-2	2	Hub Wheel	Cubo de rueda	Moyeu de roue	Mozzo ruota
2	45197	4	Wheel Assembly 570-8 with Foam	Conjunto de rueda 570-8 con espuma	Roue 570-8 avec pneu en mousse	Gruppo ruota 570-8 con spugna poliuretànica
2a	58133	4	Wheel Assembly 570-8 6PR with Non-Marking Foam	Conjunto de rueda 570-8 6 telas con espuma sin huella	Roue 570-8 6PR avec pneu en mousse non marquant	Gruppo ruota 570-8 6PR con spugna poliuretànica che non lascia segni
3	45261	4	Wheel Assembly 570-8 Pneumatic	Conjunto de rueda 570-8 neumática	Roue 570-8 avec pneu à air	Gruppo ruota 570-8 Pneumatico
4	81114	10	Bolt Lug 1/2-20 x 1.25 Lg 60 Deg Cone	Perno de rueda 1/2-20 x 1.25 largo cono 60°	Boulon de roue cône de 60° 1/2-20 x 1.25 de long	Bullone cieco 1/2-20 x lungh. 1.25 60 gradi conico
5	81115	10	Nut NUTFX 1/2-20 ZN	Tuerca	Écrou	Dado





QUICK CHANGE HUB ASSEMBLY CONJUNTO DE CUBO DE CAMBIO RÁPIDO MOYEU À CHANGEMENT RAPIDE GRUPPO MOZZO A SOSTITUZIONE RAPIDA

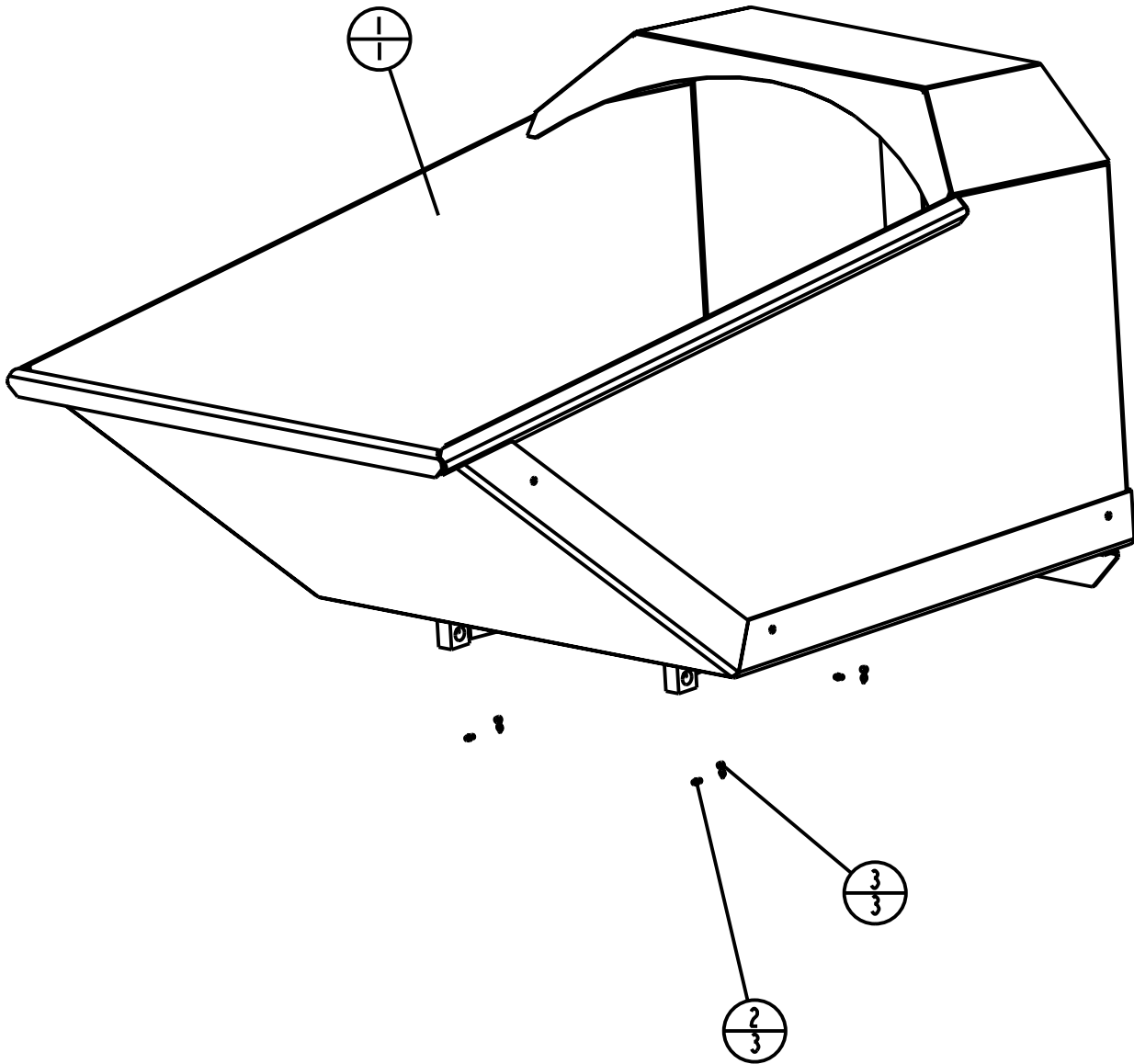
Item	Part No.	Qty	Description	Descripción	Description	Descrizione
1	23705	1	Kit Mover LJS2000 Quick Change Hub Items 2-9 included	Juego de movimiento LJS2000, cubo de cambio rápido Incluye artículos 2-9	Kit de pousseur de moyeu à changement rapide LJS2000 Comprend les éléments 2 à 9	Kit dispositivo di spostamento LJS2000 mozzo a sostituzione rapida Componenti 2-9 inclusi
2	20065	2	Kit SB1600 Wheel Spacer with Pins	Juego de SB1600 Espaciador de rueda con pasador	Kit de SB1600 Pièce d'écartement avec la goujon	Kit SB1600 Distanziatore ruota con spina
3	45106-2	2	Weldment Release Quick	Pieza soldada de soldado rápido	Raccord à déblocage rapide soudé	Saldatura rilascio rapido
4	50994-2	2	Spacer Wheel 5 Bolt	Espaciador de rueda 5 pernos	Pièce d'écartement de boulon de roue 5	Distanziatore ruota da 5, bullone
5	80045	10	Nut LUGNT ½-20 ZN	Tuerca	Écrou	Dado
6	80423	4	Pin PINDL ½ x 1-1/4 Lg	Pasador	Goujon	Spina
7	80871	2	Washer WSHRL M20 Split ZN	Arandela	Rondelle	Rondella
8	81014	2	Washer WSHR Flat M20 x 60 ZN	Arandela	Rondelle	Rondella
9	81114	10	Bolt Lug ½-20 x 1.25 Lg 60 Deg Cone	Perno de rueda 1/2-20 x 1.25 largo cono 60°	Boulon de roue cône de 60° ½-20 x 1.25 de long	Bullone cieco ½-20 x lungh. 1.25 60 gradi conico





PLASTIC HOPPER ASSEMBLY
CONJUNTO DE CUBETA DE PLÁSTICO
TRÉMIE EN PLASTIQUE
GRUPPO TRAMOGGIA DI PLASTICA

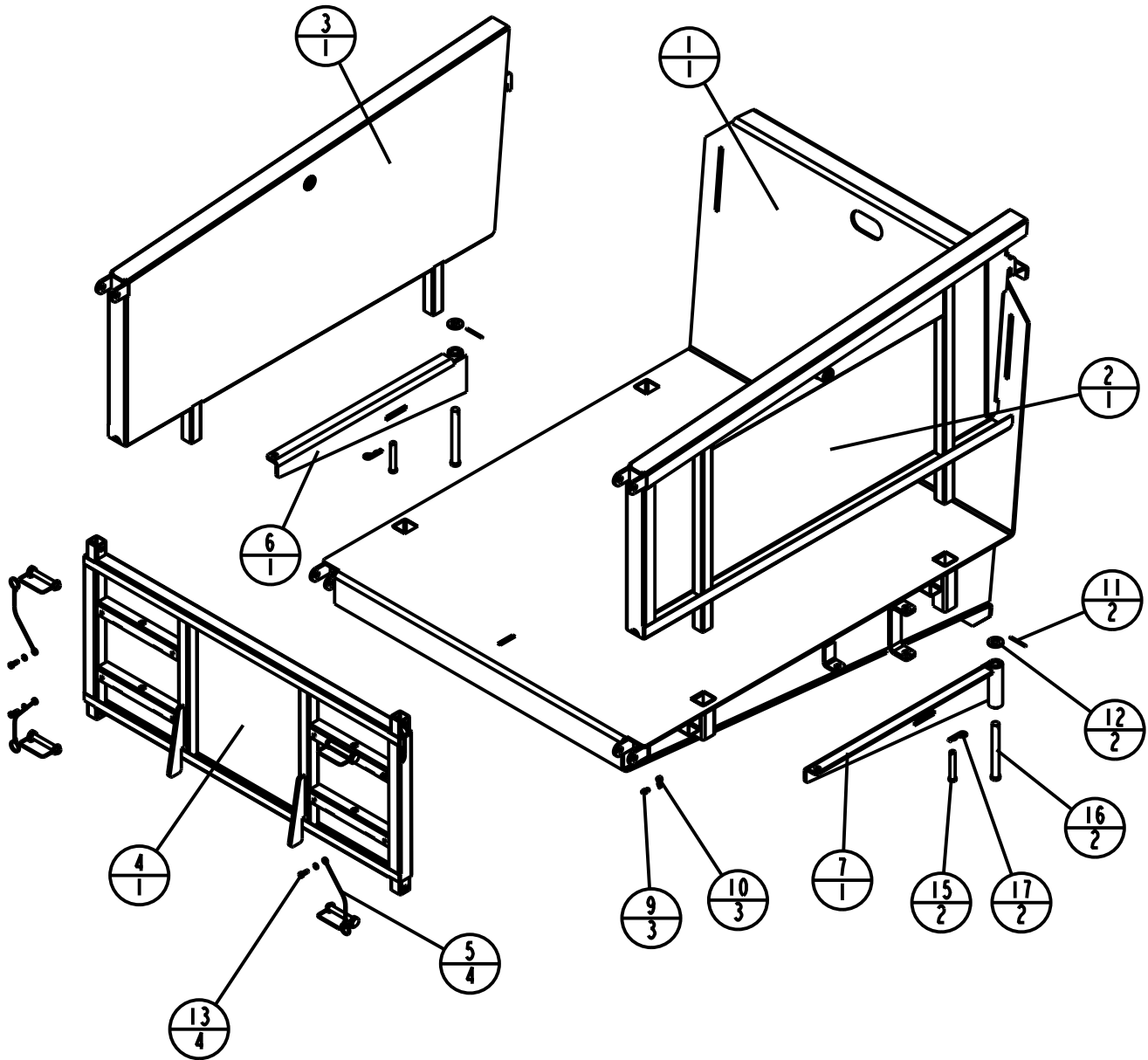
Item	Part No.	Qty	Description	Descripción	Description	Descrizione
1	45073-2	1	Weld Subbase Bin	Base inferior de cubeta soldada	Plaque de base soudée	Base secondaria saldata per cassone
2	45165	1	Hopper Mortar	Cubeta para argamasa	Trémie à mortier	Tramoggia per malta
3	46042	3	Fitting Grease ¼-28 ZN	Grasera 1/4-28 ZN	Graisseur ¼-28 ZN	Ingrassatore ¼-28 ZN
4	47001	3	Cap Grease Fitting	Tapa de grasera	Capuchon de graisseur	Tappo ingrassatore
5	80056	6	Nut NUTNY 3-8-16 ZN	Tuerca	Écrou	Dado
6	80342	6	Washer WSHR SAE 3/8 ZN	Arandela	Rondelle	Rondella
7	80740	6	Bolt Elevator .375-16	Perno de elevador 0.375-16	Boulon d'élevateur 0.375-16	Bullone elevatore 0.375-16





STEEL HOPPER ASSEMBLY
CONJUNTO DE CUBETA DE ACERO
TRÉMIE EN ACIER
GRUPPO TRAMOGGIA DI ACCIAIO

Item	Part No.	Qty	Description	Descripción	Description	Descrizione
1	45108-2	1	Weld Hopper Steel	Cubeta de acero soldada	Trémie en acier soudée	Tramoggia di acciaio saldata
1a	58179-2	1	Weld Hopper Steel 21 cu. ft.	Cubeta de acero soldada 21 ft ³	Trémie en acier soudée 21 cu. ft.	Tramoggia di acciaio saldata 21 cu. ft.
2	46042	3	Fitting Grease ¼-28 ZN	Grasera 1/4-28 ZN	Graisseur ¼-28 ZN	Ingrassatore ¼-28 ZN
3	47001	3	Cap Grease Fitting	Tapa de grasera	Capuchon de graisseur	Tappo ingrassatore





STAKE BED ASSEMBLY

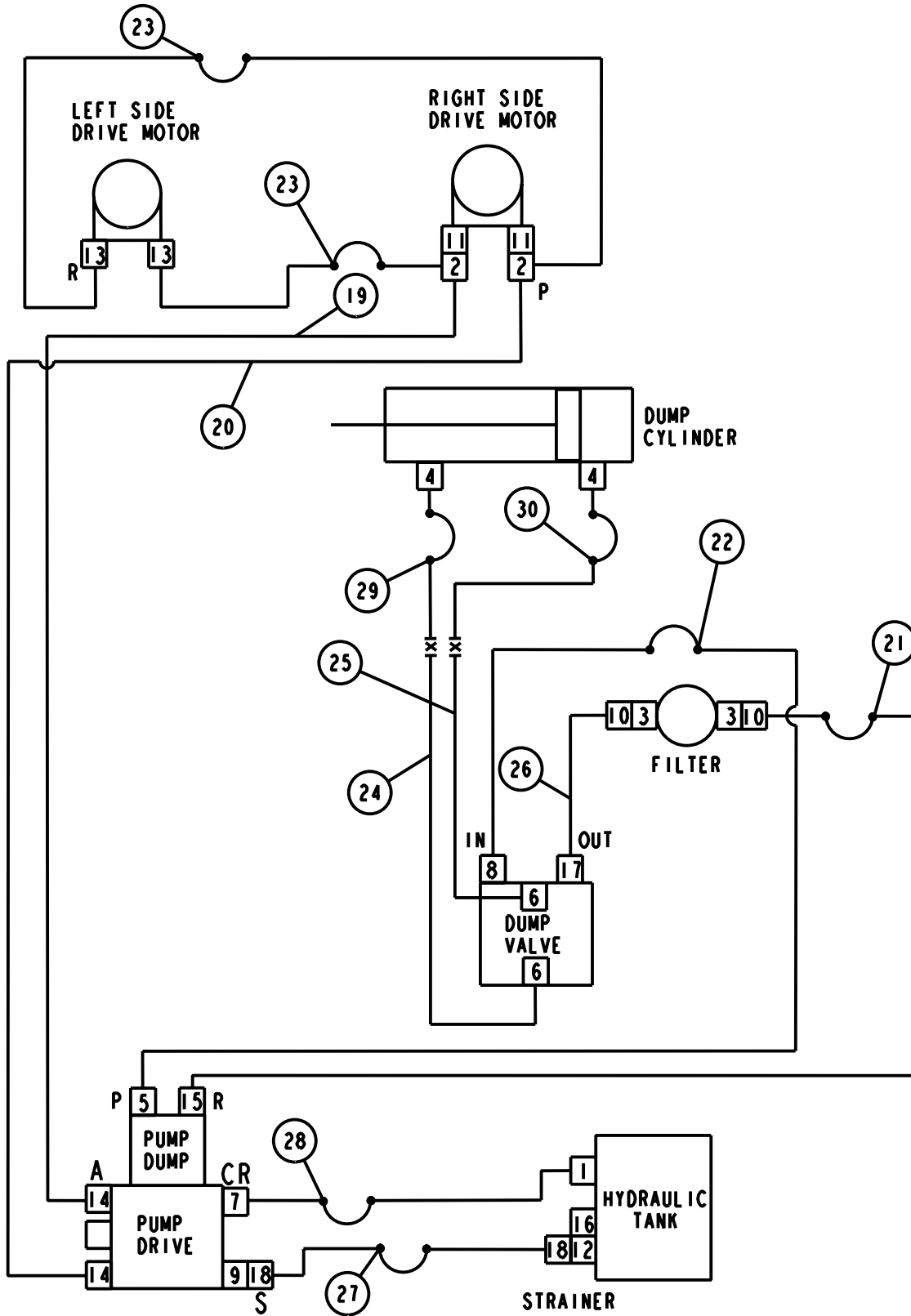
CONJUNTO DE PLATAFORMA DE BORDE DE ESTACAS

PLATEAU À RIDELLES

GRUPPO PIANALE CON MONTANTE

Item	Part No.	Qty	Description	Descripción	Description	Descrizione
1	37373-2	1	Weld Base Stakebed	Base de plataforma de borde de estacas soldada	Plateau à ridelles soudé	Base saldata pianale con montante
2	37403-2	1	Weld Panel Side Left	Tablero lateral izquierdo soldado	Panneau latéral gauche soudé	Pannello saldato lato sinistro
3	37416-2	1	Weld Panel Side Right	Tablero lateral derecho soldado	Panneau latéral droit soudé	Pannello saldato lato destro
4	37432-2	1	Weld Tailgate	Compuerta trasera soldada	Panneau arrière soudé	Portellone posteriore saldato
5	37443	4	Lanyard Type B 6.0 in	Cordón tipo B 6.0 in.	Longe de sécurité type B 6.0 in	Cavetto tipo B 6.0 in
6	37460-2	1	Weld Support Side Right	Soporte lateral derecho soldado	Support latéral droit soudé	Supporto saldato lato destro
7	37463-2	1	Weld Support Side Left	Soporte lateral izquierdo soldado	Support latéral gauche soudé	Supporto saldato lato sinistro
8	44099	4	Pin Snap Safety	Pasador de seguridad	Agrafe de sécurité	Spinotto di sicurezza a scatto
9	46042	3	Fitting Grease ¼-28 ZN	Grasera 1/4-28 ZN	Graisseur ¼-28 ZN	Ingrassatore ¼-28 ZN
10	47001	3	Cap Grease Fitting	Tapa de grasera	Capuchon de graisseur	Tappo ingrassatore
11	80316	2	Pin PINCT 1/8 x 1-1/2 ZN	Pasador	Goujon	Spina
12	80343	2	Washer WSHR SAE ½ ZN	Arandela	Rondelle	Rondella
13**	81033	4	Screw BHSCS M5-.8 x 16 8.8 SS	Tornillo	Vis	Vite
14	81128	4	Washer WSHRL M5 Split SST	Arandela	Rondelle	Rondella
15	81170	2	Pin - PINCLV 3/8 in x 2-1/4 in ZN	Pasador	Goujon	Spina
16	81171	2	Pin - PINCLV ½ in x 4-1/2 in ZN	Pasador	Goujon	Spina
17	81172	2	Pin - PINHCH 5/16-3/8 x 1-7/16 in ZN	Pasador	Goujon	

** Loctite 262





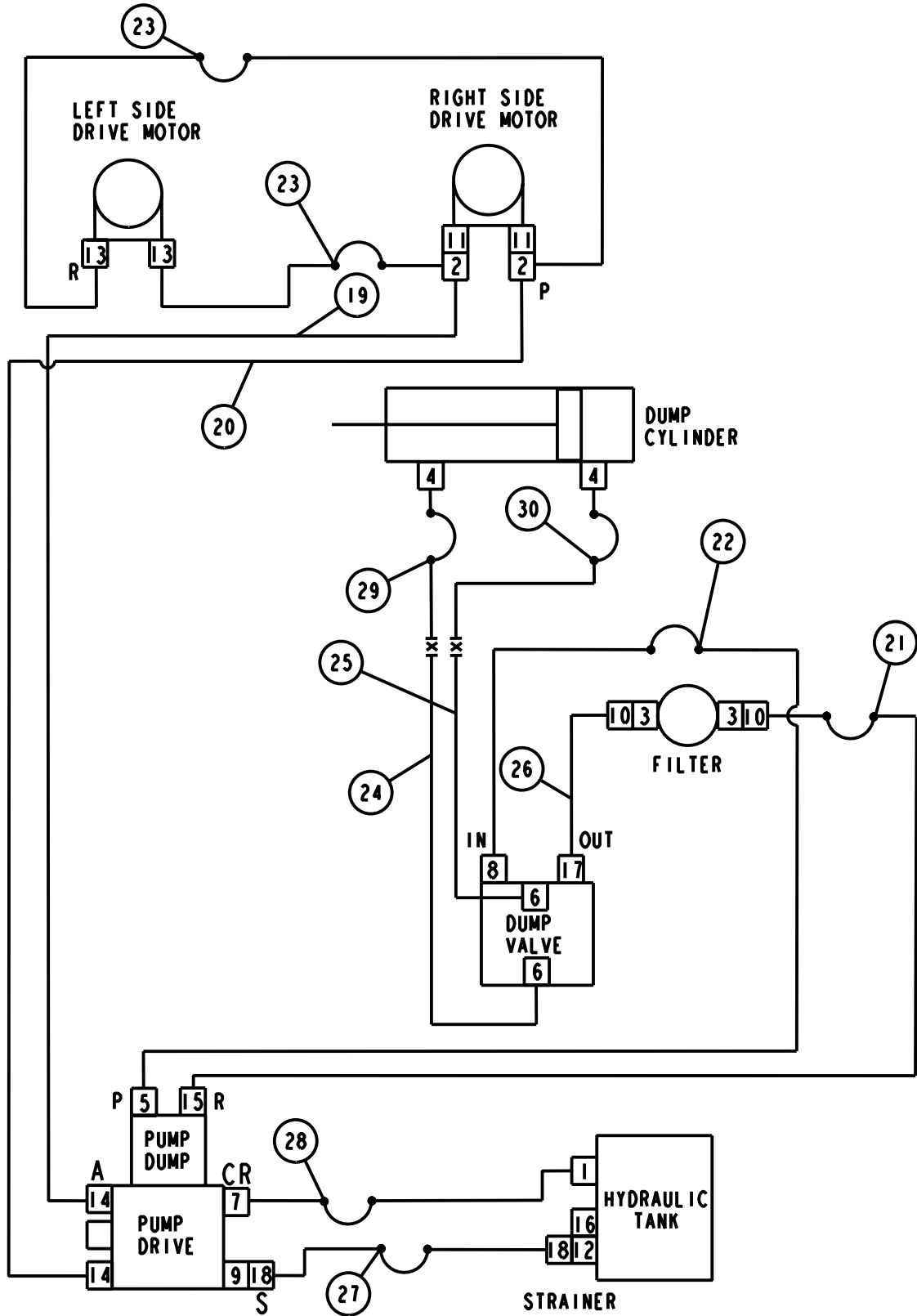
PIPING DIAGRAM SB1600 & FB1000

DIAGRAMA DE TUBERÍAS SB1600 Y FB1000

SCHEMA DE TUYAUTERIE SB1600 ET FB1000

SCHEMA DELLE TUBAZIONI SB1600 E FB1000

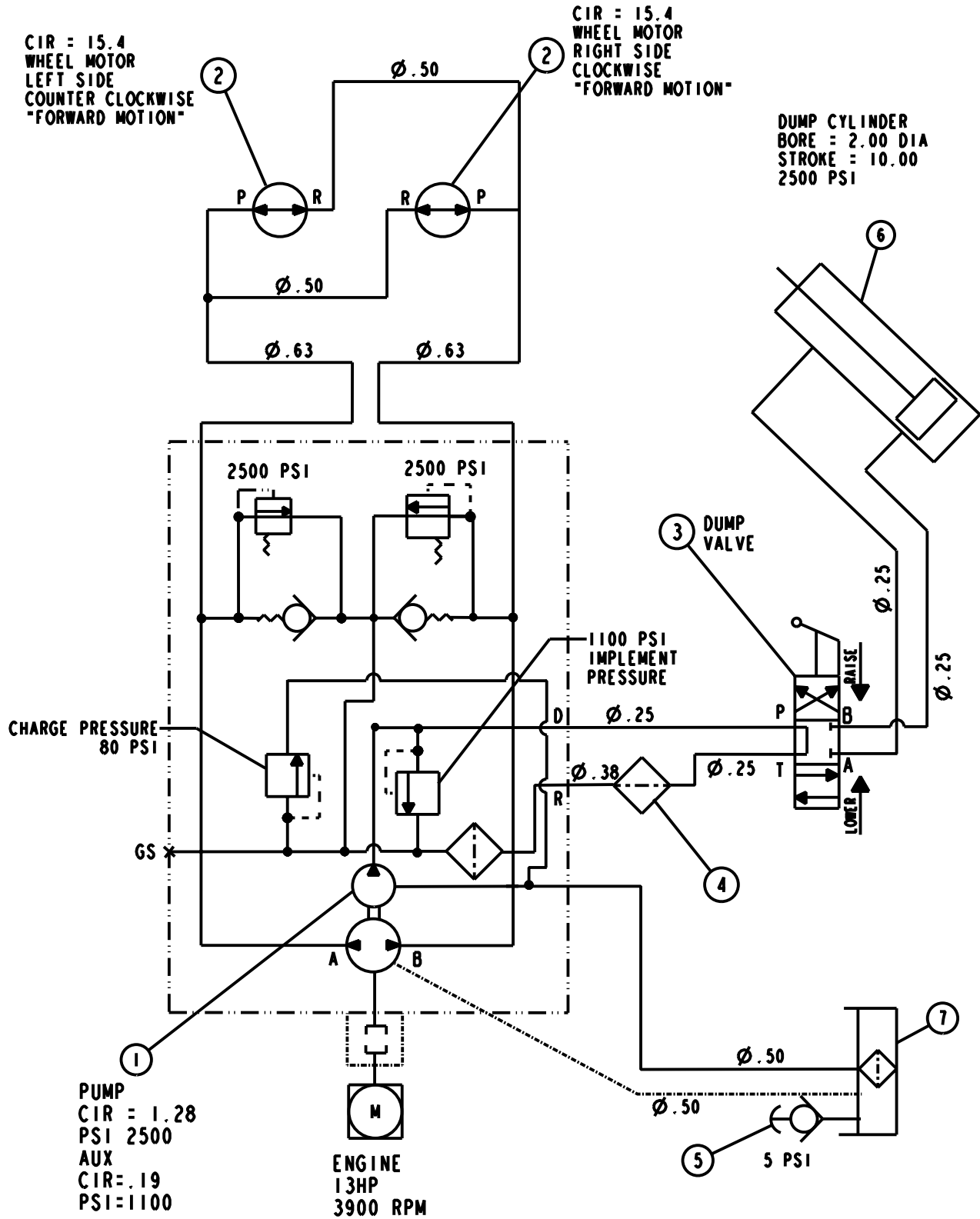
Item	Part No.	Qty	Description	Descripción	Description	Descrizione
1	46579	1	FTG Hyd S 8 ORFS 8 OR	Adaptador hidr. S 8 ORFS 8 OR	Raccord hydraulique S 8 ORFS 8 OR	Raccordo idr S 8 ORFS 8 OR
2	50975	2	FTG Hyd TR 12 ORFS 12 OR	Adaptador hidr. TR 12 ORFS 12 OR	Raccord hydraulique tronqué 12 ORFS 12 OR	Raccordo idr TR 12 ORFS 12 OR
3	50971	2	FTG Hyd R 12 OR 6 OR	Adaptador hidr. R 12 OR 6 OR	Raccord hydraulique R 12 OR 6 OR	Raccordo idr R 12 OR 6 OR
4	47714	2	FTG Hyd 90 6 ORFS 3/8 NPT	Adaptador hidr. 90 6 ORFS 3/8 NPT	Raccord hydraulique en L 6 ORFS 3/8 NPT	Raccordo idr 90 6 ORFS 3/8 NPT
5	50972	1	FTG Hyd 45 4 ORFS 4 OR	Adaptador hidr. 45 4 ORFS 4 OR	Raccord hydraulique coudé à 45° 4 ORFS 4 OR	Raccordo idr 45 4 ORFS 4 OR
6	45009	2	FTG Hyd 90 6 ORFS 6 OR	Adaptador hidr. 90 6 ORFS 6 OR	Raccord hydraulique en L 6 ORFS 6 OR	Raccordo idr 90 6 ORFS 6 OR
7	46581	1	FTG Hyd 90 8 ORFS 8 OR	Adaptador hidr. 90 8 ORFS 8 OR	Raccord hydraulique en L 8 ORFS 8 OR	Raccordo idr 90 8 ORFS 8 OR
8	46677	1	FTG Hyd S 4 ORFS 8 OR	Adaptador hidr. S 4 ORFS 8 OR	Raccord hydraulique S 4 ORFS 8 OR	Raccordo idr S 4 ORFS 8 OR
9	45905	1	FTG Hyd 90 8 HB 8 OE	Adaptador hidr. 90 8 HB 8 OE	Raccord hydraulique en L 8 HB 8 OE	Raccordo idr 90 8 HB 8 OE
10	46679	2	FTG Hyd S 6 ORFS 6 OR	Adaptador hidr. S 6 ORFS 6 OR	Raccord hydraulique S 6 ORFS 6 OR	Raccordo idr S 6 ORFS 6 OR
11	50973	2	FTG Hyd S 12 ORFS 10 OR	Adaptador hidr. S 12 ORFS 10 OR	Raccord hydraulique S 12 ORFS 10 OR	Raccordo idr S 12 ORFS 10 OR
12	37528	1	FTG Hyd S 12 HB 8 NPT	Adaptador hidr. S 12 HB 8 NPT	Raccord hydraulique S 12 HB 8 NPT	Raccordo idr S 12 HB 8 NPT
13	46585	2	FTG Hyd S 8 ORFS 10 OR	Adaptador hidr. S 8 ORFS 10 OR	Raccord hydraulique S 8 ORFS 10 OR	Raccordo idr S 8 ORFS 10 OR
14	50974	2	FTG Hyd S 12 ORFS 8 OR	Adaptador hidr. S 12 ORFS 8 OR	Raccord hydraulique S 12 ORFS 8 OR	Raccordo idr S 12 ORFS 8 OR
15	50993	1	FTG Hyd 45 6 ORFS 4 OR	Adaptador hidr. 45 6 ORFS 4 OR	Raccord hydraulique coudé à 45° 6 ORFS 4 OR	Raccordo idr 45 6 ORFS 4 OR
16	46638	1	FTG Hyd P 8 OR	Adaptador hidr. P 8 OR	Raccord hydraulique P 8 OR	Raccordo idr P 8 OR
17	45063	1	FTG Hyd S 6 ORFS 8 OR	Adaptador hidr. S 6 ORFS 8 OR	Raccord hydraulique S 6 ORFS 8 OR	Raccordo idr S 6 ORFS 8 OR
18	47578	2	Clamp Hose .50 ID	Abrazadera de manguera 0.50 D.I.	Collier de flexible 0.50 de diam. int.	Fascetta tubo flessibile DI 0.50
19	50969	1	Tube Hyd .75 in x .065 in Motor	Tubo hidr. 0.75 in. x 0.065 in. de motor	Tube hydraulique de moteur 0.75 in x 0.065 in	Tubo idr 0.75 in x 0.065 in motorino
20	50970	1	Tube Hyd .75 in x .065 in Motor	Tubo hidr. 0.75 in. x 0.065 in. de motor	Tube hydraulique de moteur 0.75 in x 0.065 in	Tubo idr 0.75 in x 0.065 in motorino
21	50976	1	Hose Hyd 6 ST 6 45 6 25.00 in	Manguera hidr. 6 ST 6 45 6 25.00 in.	Flexible hydraulique 6 droit 6 coudé à 90° 6 25.00 in	Tubo flessibile idr 6 ST 6 45 6 25.00 in
22	50977	1	Hose Hyd 4 ST 4 90 4 47.75 in	Manguera hidr. 4 ST 4 90 4 47.75 in.	Flexible hydraulique 4 droit 4 coudé à 90° 4 47.75 in	Tubo flessibile idr 4 ST 4 90 4 47.75 in
23	50978	2	Hose Hyd 12 ST 8 90 8 15.38 in	Manguera hidr. 12 ST 8 90 8 15.38 in.	Flexible hydraulique 12 droit 8 coudé à 90° 8 15.38 in	Tubo flessibile idr 12 ST 8 90 8 15.38 in
24	50967	1	Tube Hyd .375 x .049 in Cylinder	Tubo hidr. 0.375 x 0.049 in. de cilindro	Flexible hydraulique de vérin 0.375 x 0.049 in	Tubo idr 0.375 x 0.049 in cilindro





PIPING DIAGRAM SB1600 & FB1000 (CONT.)
DIAGRAMA DE TUBERÍAS SB1600 Y FB1000 (CONT.)
SCHÉMA DE TUYAUTERIE SB1600 ET FB1000 (SUITE)
SCHEMA DELLE TUBAZIONI SB1600 E FB1000 (SEGUITO)

Item	Part No.	Qty	Description	Descripción	Description	Descrizione
25	50968	1	Tube Hyd .375 x .049 in Cylinder	Tubo hidr. 0.375 x 0.049 in. de cilindro	Flexible hydraulique de vérin 0.375 x 0.049 in	Tubo idr 0.375 x 0.049 in cilindro
26	50961	1	Tube Hyd .375 x .049 in Filter	Tubo hidr. 0.375 x 0.049 in. de filtro	Flexible hydraulique de filtre 0.375 x 0.049 in	Tubo idr 0.375 x 0.049 in filtro
27	45158	1	Hose Hyd 8 16.00 in	Manguera hidr. 8 16.00 in.	Flexible hydraulique 8 16.00 in	Tubo flessibile idr 8 16.00 in
28	45159	1	Hose Hyd 8 ST 8 90 8 12.00 in	Manguera hidr. 8 ST 8 90 8 12.00 in.	Flexible hydraulique 8 droit 8 coudé à 90° 8 12.00 in	Tubo flessibile idr 8 ST 8 90 8 12.00 in
29	50979	1	Hose Hyd 6 ST 6 ST 4 43.75 in	Manguera hidr. 6 ST 6 ST 4 43.75 in.	Flexible hydraulique 6 droit 6 droit 4 43.75 in	Tubo flessibile idr 6 ST 6 ST 4 43.75 in
30	50980	1	Hose Hyd 6 ST 6 ST 4 31.50 in	Manguera hidr. 6 ST 6 ST 4 31.50 in.	Flexible hydraulique 6 droit 6 droit 4 31.50 in	Tubo flessibile idr 6 ST 6 ST 4 31.50 in

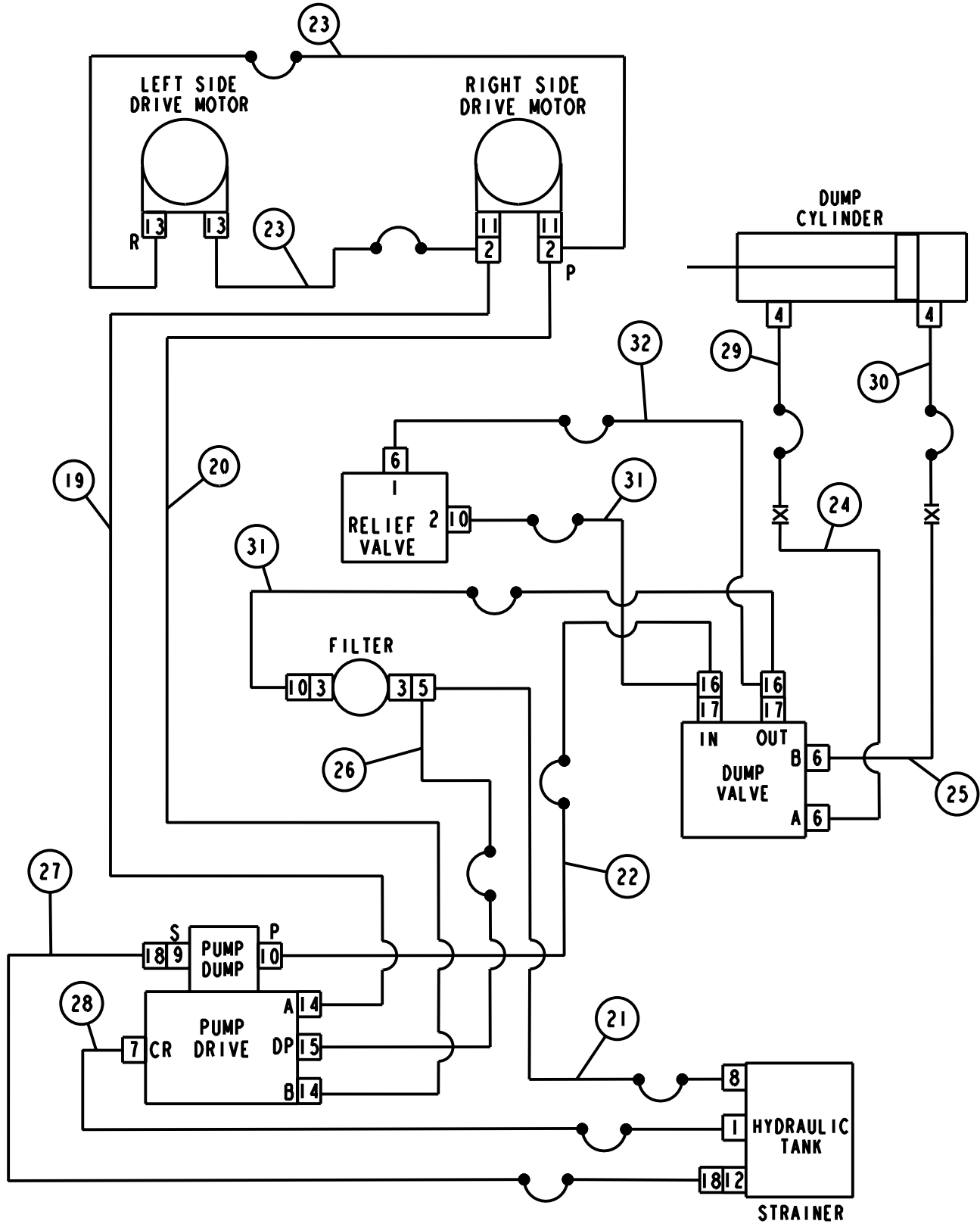




HYDRAULIC SCHEMATIC SB1600 & FB1000

DIAGRAMA ESQUEMÁTICO DEL SISTEMA HIDRÁULICO SB1600 Y FB1000
 SCHÉMA HYDRAULIQUE SB1600 ET FB1000
 CIRCUITO IDRAULICO SB1600 E FB1000

Item	Part No.	Qty	Description	Descripción	Description	Descrizione
1	50957	1	Pump Piston 1.28 CIR 2500 PSI	Bomba, émbolo 1.28 CIR 2500 psi	Pompe engrenages 1.28 CIR 2500 PSI	Pompa a pistone 1.28 CIR 2500 PSI
2	50926	2	Motor Hyd Gear Rotor 15.4 CIR	Motor con rotor de engranajes 15.4 CIR	Moteur hydraulique de rotor à engrenage 15.4 CIR	Motorino idraulico - ingranaggio rotore, 15.4 CIR
3	57532	1	Valve Directional Manual	Válvula direccional manual	Distributeur directionnel manuel	Valvola direzionale manuale
4	45150	1	Filter ASB	Filtro ASB	Filtre ASB	Filtro ASB
5	38521	1	Breather	Respiradero	Reniflard	Sfiato
6	50501	1	Cylinder Hyd 2 in 10 in 2500 PSI	Cilindro hidr. 2 in. 10 in. 2500 psi	Vérin hydraulique 2 in 10 in 2500 PSI	Cilindro idr 2 in 10 in 2500 PSI
7	39088	1	Strainer 10 gpm	Tamiz 10 gpm	Crépine 10 gpm	Filtro 10 gpm





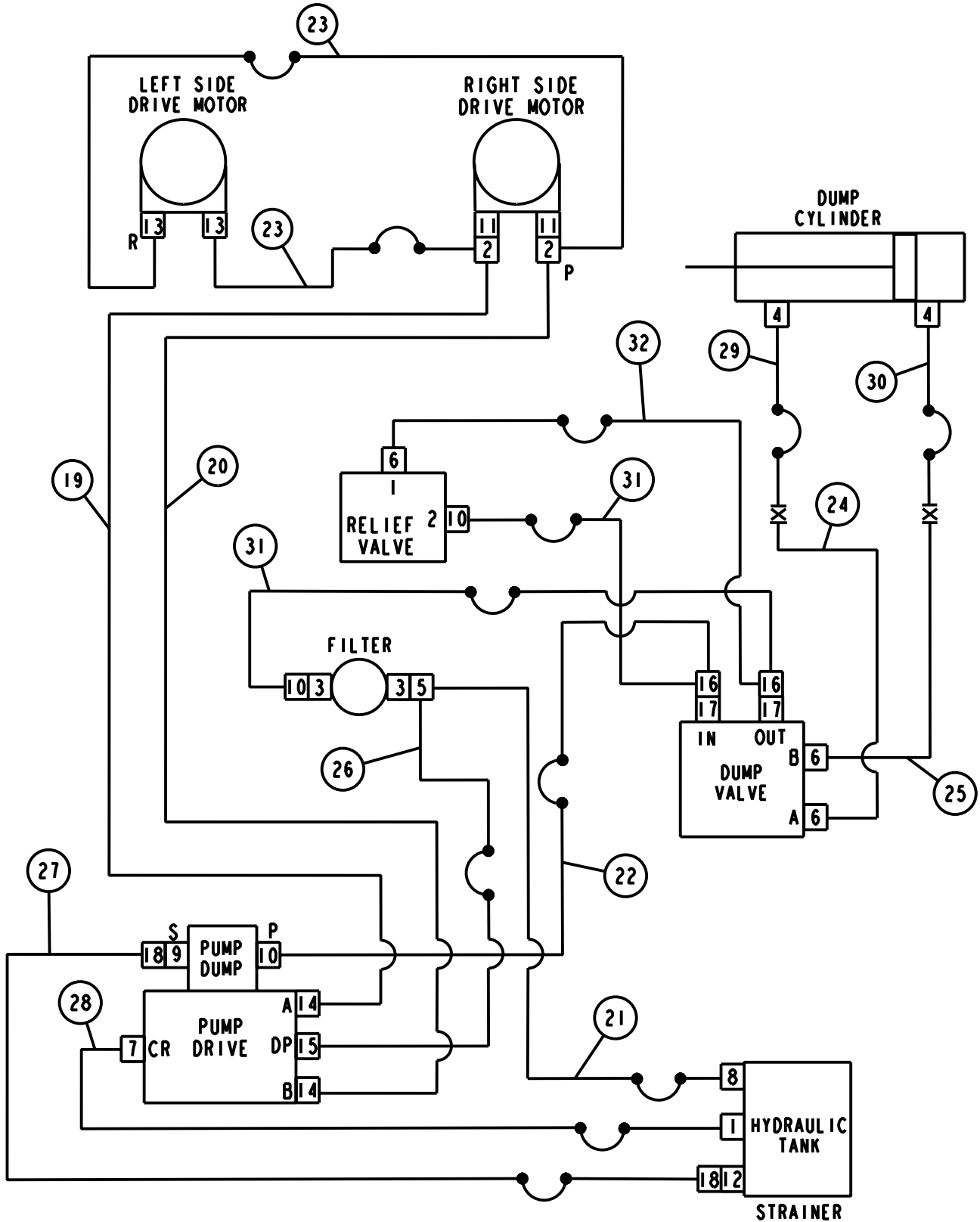
PIPING DIAGRAM SB2100

DIAGRAMA DE TUBERÍA SB2100

SCHÉMA DE TUYAUTERIE SB2100

SCHEMA DELLE TUBAZIONI SB2100

Item	Part No.	Qty	Description	Descripción	Description	Descrizione
1	46579	1	FTG Hyd S 8 ORFS 8 OR	Adaptador hidr. S 8 ORFS 8 OR	Raccord hydraulique S 8 ORFS 8 OR	Raccordo idr S 8 ORFS 8 OR
2	50975	2	FTG Hyd TR 12 ORFS 12 OR	Adaptador hidr. TR 12 ORFS 12 OR	Raccord hydraulique tron- qué 12 ORFS 12 OR	Raccordo idr TR 12 ORFS 12 OR
3	50971	2	FTG Hyd R 12 OR 6 OR	Adaptador hidr. R 12 OR 6 OR	Raccord hydraulique R 12 OR 6 OR	Raccordo idr R 12 OR 6 OR
4	47714	2	FTG Hyd 90 6 ORFS 3/8 NPT	Adaptador hidr. 90 6 ORFS 3/8 NPT	Raccord hydraulique en L 6 ORFS 3/8 NPT	Raccordo idr 90 6 ORFS 3/8 NPT
5	58402	1	FTG Hyd TR 6 ORFS 6 OR	Adaptador hidr. TR 6 ORFS 6 OR	Raccord hydraulique tron- qué 6 ORFS 6 OR	Raccordo idr TR 6 ORFS 6 OR
6	45009	2	FTG Hyd 90 6 ORFS 6 OR	Adaptador hidr. 90 6 ORFS 6 OR	Raccord hydraulique en L 6 ORFS 6 OR	Raccordo idr 90 6 ORFS 6 OR
7	46581	1	FTG Hyd 90 8 ORFS 8 OR	Adaptador hidr. 90 8 ORFS 8 OR	Raccord hydraulique en L 8 ORFS 8 OR	Raccordo idr 90 8 ORFS 8 OR
8	37527	1	Valve Check 30 PSI	Válvula de retención 30 psi	Clapet antiretour 30 PSI	Valvola ritegno 30 PSI
9	45170	1	FTG Hyd 45 8 HB 8 OE	Adaptador hidr. 45 8 HB 8 OE	Raccord hydraulique coudé à 45° 8 HB 8 OE	Raccordo idr 45 8 HB 8 OE
10	46679	2	FTG Hyd S 6 ORFS 6 OR	Adaptador hidr. S 6 ORFS 6 OR	Raccord hydraulique S 6 ORFS 6 OR	Raccordo idr S 6 ORFS 6 OR
11	50973	2	FTG Hyd S 12 ORFS 10 OR	Adaptador hidr. S 12 ORFS 10 OR	Raccord hydraulique S 12 ORFS 10 OR	Raccordo idr S 12 ORFS 10 OR
12	37528	1	FTG Hyd S 12 HB 8 NPT	Adaptador hidr. S 12 HB 8 NPT	Raccord hydraulique S 12 HB 8 NPT	Raccordo idr S 12 HB 8 NPT
13	46585	2	FTG Hyd S 8 ORFS 10 OR	Adaptador hidr. S 8 ORFS 10 OR	Raccord hydraulique S 8 ORFS 10 OR	Raccordo idr S 8 ORFS 10 OR
14	50974	2	FTG Hyd S 12 ORFS 8 OR	Adaptador hidr. S 12 ORFS 8 OR	Raccord hydraulique S 12 ORFS 8 OR	Raccordo idr S 12 ORFS 8 OR
15	47725	1	FTG Hyd 90 4 ORFS 6 OR	Adaptador hidr. 90 4 ORFS 6 OR	Raccord hydraulique en L 4 ORFS 6 OR	Raccordo idr 90 4 ORFS 6 OR
16	47715	2	FTG Hyd TR 6 ORFS 6 OR	Adaptador hidr. TR 6 ORFS 6 OR	Raccord hydraulique tron- qué 6 ORFS 6 OR	Raccordo idr TR 6 ORFS 6 OR
17	45063	1	FTG Hyd S 6 ORFS 8 OR	Adaptador hidr. S 6 ORFS 8 OR	Raccord hydraulique S 6 ORFS 8 OR	Raccordo idr S 6 ORFS 8 OR
18	47578	2	Clamp Hose .50 ID	Abrazadera de manguera 0.50 D.I.	Collier de flexible 0.50 de diam. int.	Fascetta tubo flessibile DI 0.50
19	50969	1	Tube Hyd .75 in x .065 in Motor	Tubo hidr. 0.75 in. x 0.065 in. de motor	Tube hydraulique de moteur 0.75 in x 0.065 in	Tubo idr 0.75 in x 0.065 in motorino
20	50970	1	Tube Hyd .75 in x .065 in Motor	Tubo hidr. 0.75 in. x 0.065 in. de motor	Tube hydraulique de mo- teur 0.75 in x 0.065 in	Tubo idr 0.75 in x 0.065 in motorino
21	58198	1	Hose Hyd 6 ST 6 ST JU 14.50 in	Manguera hidr. 6 ST 6 ST JU 14.50 in.	Flexible hydraulique 6 droit JU 14.50 in	Tubo flessibile idr 6 ST 6 ST JU 14.50 in
22	58199	1	Hose Hyd 6 ST EL 39.25 in	Manguera hidr. 6 ST EL 39.25 in.	Flexible hydraulique 6 droit coudé 39.25 in	Tubo flessibile idr. 6 ST EL 39.25 in
23	50978	2	Hose Hyd 12 ST 8 90 8 15.38 in	Manguera hidr. 12 ST 8 90 8 15.38 in.	Flexible hydraulique 12 droit 8 coudé à 90° 8 15.38 in	Tubo flessibile idr 12 ST 8 90 8 15.38 in
24	50967	1	Tube Hyd .375 x .049 in Cylinder	Tubo hidr. 0.375 x 0.049 in. de cilindro	Flexible hydraulique de vérin 0.375 x 0.049 in	Tubo idr 0.375 x 0.049 in cilindro





PIPING DIAGRAM SB2100
DIAGRAMA DE TUBERÍA SB2100
SCHÉMA DE TUYAUTERIE SB2100
SCHEMA DELLE TUBAZIONI SB2100

Item	Part No.	Qty	Description	Descripción	Description	Descrizione
25	50968	1	Tube Hyd .375 x .049 in Cylinder	Tubo hydr. 0.375 x 0.049 in. de cilindro	Flexible hydraulique de vérin 0.375 x 0.049 in	Tubo idr 0.375 x 0.049 in cilindro
26	58401	1	Hose Hyd .4 JU EL 22.50 in	Manguera hydr. 0.4 JU EL 22.50 in.	Flexible hydraulique 4 JU coudé 22.50 in	Tubo flessibile idr .4 JU EL 22.50 in
27	58400	1	Hose Hyd 8 22.00 in	Manguera hydr. 8 22.00 in.	Flexible hydraulique 8 22.00 in	Tubo flessibile idr 8 22.00 in
28	45159	1	Hose Hyd 8 ST 8 90 8 12.00 in	Manguera hydr. 8 ST 8 90 8 12.00 in.	Flexible hydraulique 8 droit 8 coudé à 90° 8 12.00 in	Tubo flessibile idr 8 ST 8 90 8 12.00 in
29	50979	1	Hose Hyd 6 ST 6 ST 4 43.75 in	Manguera hydr. 6 ST 6 ST 4 43.75 in.	Flexible hydraulique 6 droit 6 droit 4 43.75 in	Tubo flessibile idr 6 ST 6 ST 4 43.75 in
30	50980	1	Hose Hyd 6 ST 6 ST 4 31.50 in	Manguera hydr. 6 ST 6 ST 4 31.50 in.	Flexible hydraulique 6 droit 6 droit 4 31.50 in	Tubo flessibile idr 6 ST 6 ST 4 31.50 in
31	58403	2	Hose Hyd 6 ST EL 18.25 in	Manguera hydr. 6 ST EL 18.25 in.	Flexible hydraulique 6 droit coudé 18.25 in	Tubo flessibile idr. 6 ST EL 18.25 in
32	58404	1	Hose Hyd 6 ST EL 20.00 in	Manguera hydr. 6 ST EL 20.00 in.	Flexible hydraulique 6 droit coudé 20.00 in	Tubo flessibile idr. 6 ST EL 20.00 in



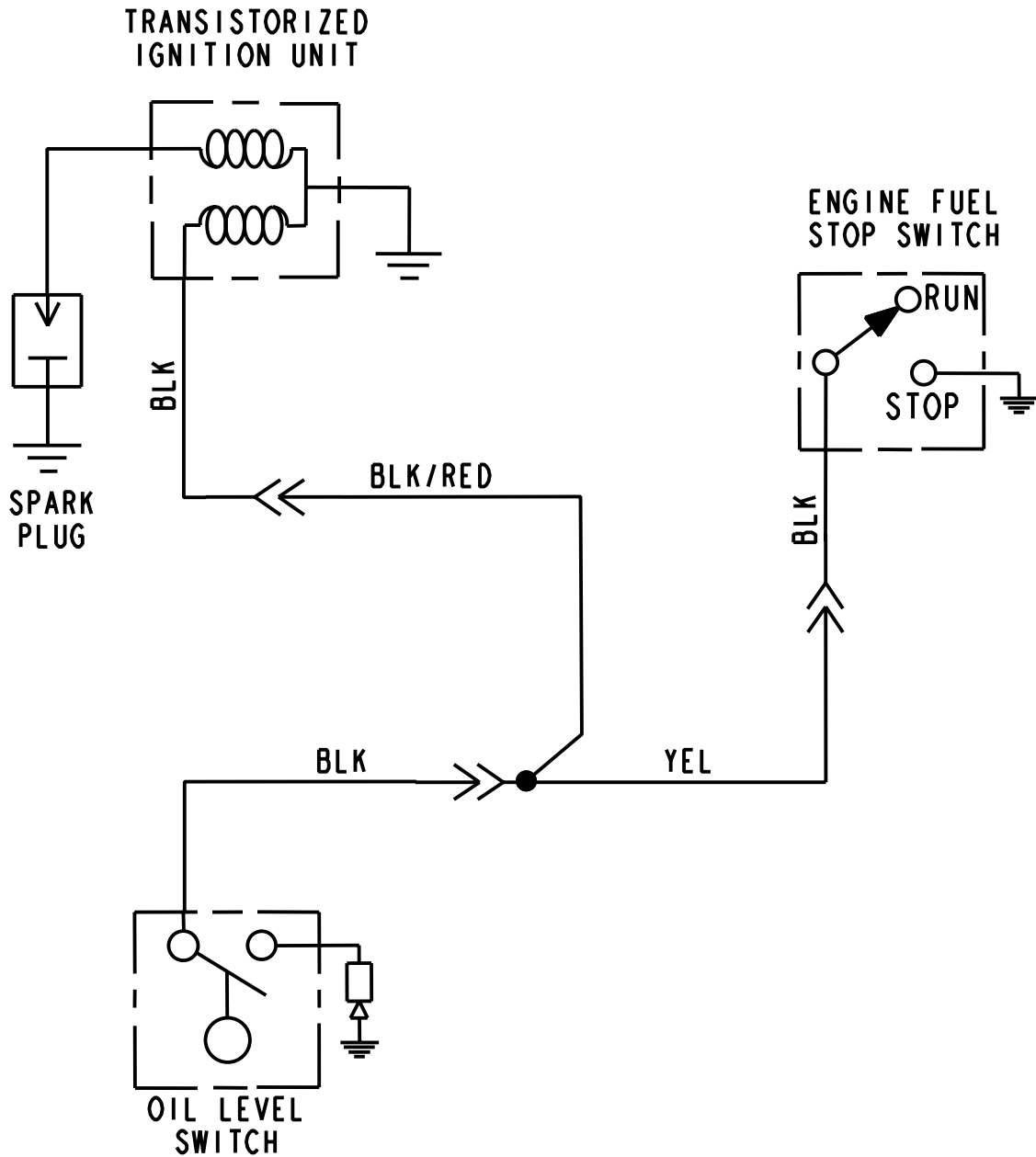
HYDRAULIC SCHEMATIC SB2100
DIAGRAMA ESQUEMÁTICO DEL SISTEMA HIDRÁULICO SB2100
SCHÉMA HYDRAULIQUE SB2100
CIRCUITO IDRAULICO SB2100

Item	Part No.	Qty	Description	Descripción	Description	Descrizione
1	58195	1	Pump Piston Gear Hyd 1.28 CIR 2500 PSI	Bomba, émbolo, engranajes hidr. 1.28 CIR 2500 psi	Pompe hydraulique à engrenages 1.28 CIR 2500 PSI	Pompa a pistone ingranaggio idr 1.28 CIR 2500 PSI
2	50926	2	Motor Hyd Gear Rotor 15.4 CIR	Motor con rotor de engranajes 15.4 CIR	Moteur hydraulique de rotor à engrenage 15.4 CIR	Motorino idraulico - ingranaggio rotore, 15.4 CIR
3	57532	1	Valve Directional Manual	Válvula direccional manual	Distributeur directionnel manuel	Valvola direzionale manuale
4	50501	1	Cylinder Hyd 2 in 10 in 2500 PSI	Cilindro hidr. 2 in. 10 in. 2500 psi	Vérin hydraulique 2 in 10 in 2500 PSI	Cilindro idr 2 in 10 in 2500 PSI
5	45150	1	Filter ASB	Filtro ASB	Filtre ASB	Filtro ASB
6	38521	1	Breather	Respiradero	Reniflard	Sfiato
7	39088	1	Strainer 10 gpm	Tamiz 10 gpm	Crépine 10 gpm	Filtro 10 gpm
8	58196	1	Valve Relief 1500 psi	Válvula de alivio 1500 psi	Clapet de décharge 1500 psi	Valvola di sicurezza 1500 psi



WIRING SCHEMATIC RECOIL START

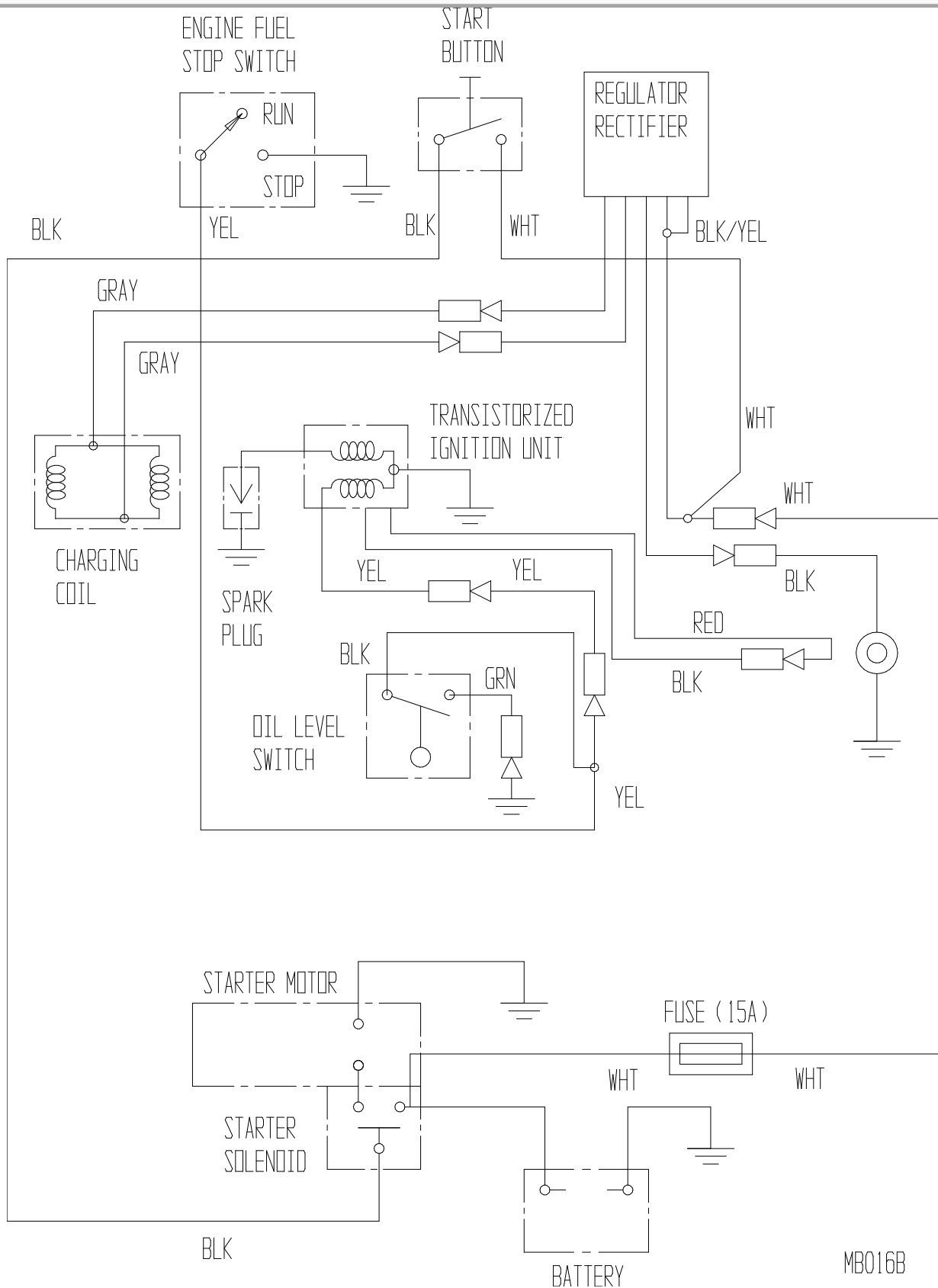
DIAGRAMA ESQUEMÁTICO DE ALAMBRADO DE ARRANQUE MANUAL
SCHÉMA DE CÂBLAGE DÉMARRAGE MANUEL
SCHEMA ELETTRICO DELL'AVVIAMENTO A CAVETTO



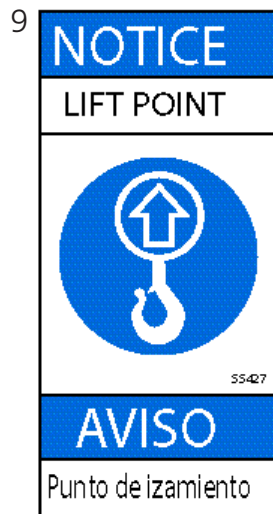
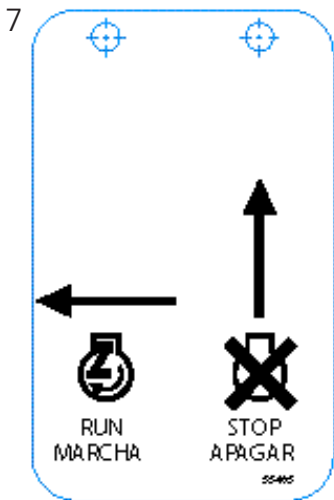
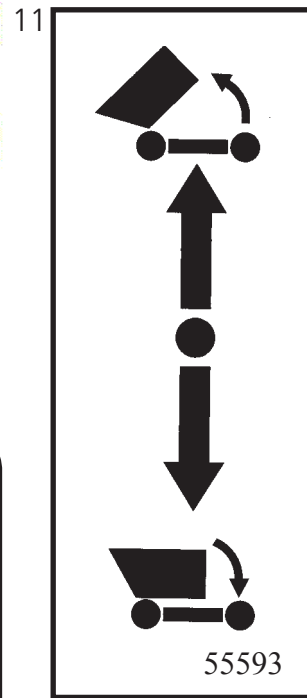
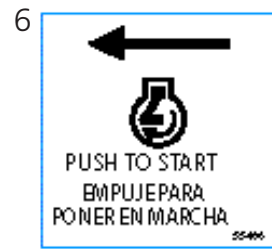
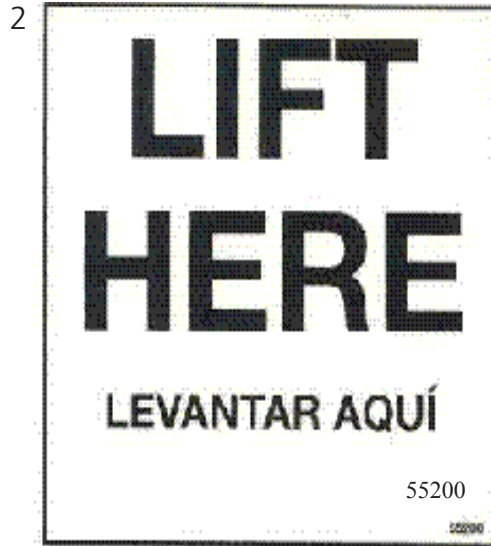


WIRING SCHEMATIC ELECTRIC START

DIAGRAMA ESQUEMÁTICO DE ALAMBRADO DE ARRANQUE ELÉCTRICO
 SCHEMA DE CÂBLAGE DÉMARRAGE ÉLECTRIQUE
 SCHEMA ELETTRICO DELL'AVVIAMENTO ELETTRICO



MBO16B





DECAL IDENTIFICATION
IDENTIFICACIÓN DE ETIQUETAS
IDENTIFICATION DES AUTOCOLLANTS
IDENTIFICAZIONE DEGLI ADESIVI

Item	Part No.	Qty	Description	Descripción	Description	Descrizione
1	55627	1	Tag Handle Bar Forward	Marbete de manillar de avance	Étiquette de guidon marche avant	Etichetta barra stegola marcia avanti
2	55200	4	Decal Lift Here	Etiqueta - Punto de levante	Autocollant - lever ici	Adesivo - sollevare in questo punto
3	55215	2	Decal Warning Pinch Point	Etiqueta - Advertencia, punto de estricción	Autocollant d'avertissement - point de serrage	Adesivo avvertenza punto di schiacciamento
4	55398	1	Decal Warning Hot Surfaces	Etiqueta - Advertencia, superficies calientes	Autocollant d'avertissement - surfaces chaudes	Adesivo avvertenza superfici calde
5	55422	1	Decal Hydraulic Fluid Mobil 424	Etiqueta - Fluido hidráulico Mobil 424	Autocollant de liquide hydraulique Mobil 424	Adesivo fluido idraulico Mobil 424
6	55486	1	Decal Push Start	Etiqueta - Oprimir para arrancar	Autocollant - enfoncer pour démarrer	Adesivo avviamento a spinta
7	55485	1	Tag Switch Stop Fuel	Marbete de control de corte de combustible	Étiquette d'interrupteur d'arrêt de carburant	Etichetta interruttore di arresto carburante
8	55516	1	Decal Safety Warning Stakebed	Etiqueta - Advertencia de seguridad, plataforma con borde de estacas	Autocollant d'avertissement de sécurité - plateau à ridelles	Adesivo di avvertenza per la sicurezza pianale con montante
9	55427	3	Decal Lifting Point	Etiqueta - Punto de levante	Autocollant indiquant qu'il s'agit d'un point de levage	Adesivo punto di sollevamento
10	55626	1	Tag Handlebar Reverse	Marbete de manillar de retroceso	Étiquette de guidon marche arrière	Etichetta barra stegola retromarcia
11	55593	1	Decal Dump Control	Etiqueta - Control de descarga	Autocollant de commande de décharge	Adesivo comando scarico
12	55633	1	Decal Emission Control			



1

IMPORTANT	⚠ WARNING
IMPORTANTE	⚠ ADVERTENCIA
<p>SAFETY INSTRUCTIONS Read and understand the operator's manual and all safety labels before operating this machine. Only a trained person is to be permitted to operate this equipment. Training should include operation instructions under normal conditions and during emergency situations. Personnel working on or near this equipment shall be instructed as to the location and operation of pertinent stopping devices. Under no circumstances are the safety characteristics of this equipment to be altered. Routine inspection and corrective preventive maintenance measures are to be conducted to ensure that all guards and safety features are retained and function properly.</p>	<p>Cut, crush and tip over hazards. Look out for pedestrians, other vehicles or obstructions. Transport load only in lowered position. Use caution when placing a raised load. Tilt tub or strike back slowly to release load. Do not exceed rated operating capacity.</p>
<p>INSTRUCCIONES DE SEGURIDAD Leer y entender el manual del operario y todas las etiquetas de seguridad antes de operar esta máquina. Sólo se permite operar este equipo a las personas capacitadas. La capacitación debe incluir las instrucciones de operación bajo condiciones normales y situaciones de emergencia. El personal que trabaje con o cerca de este equipo deberá ser instruido acerca de la ubicación y operación de los dispositivos de paro pertinentes. Bajo ninguna circunstancia se podrán alterar las características de seguridad de este equipo. Se deberán llevar a cabo inspecciones de rutina y medidas de mantenimiento correctivo/preventivo para asegurar que todas las guardas y características de seguridad sean retenidas y funcionen adecuadamente.</p>	<p>Peligros de cortes, aplastamientos y volcaduras. Esté atento al paso de peatones, otros vehículos u obstrucciones. Transporte la carga sólo en posición baja. Sea cauteloso al colocar una carga elevada. Inclínese cubeta o la plataforma de estaca lentamente para liberar la carga. No exceda la capacidad de operación especificada.</p>

2

NOTICE

If safety or hazard decal or operator's manual are missing from this equipment, contact the manufacturer immediately at 1-800-888-9926 or (585) 229-5141.

AVISO

Si las etiquetas de seguridad o peligro o el manual del operador faltan en este equipo, contactar inmediatamente al fabricante al 1-800-888-9926 o al (585) 229-5141.

5561






3



4



5

<p>READ OPERATOR MANUAL BEFORE OPERATING MACHINE</p> <p>ENGINE STARTING INSTRUCTIONS</p> <ol style="list-style-type: none"> 1. SET PARKING BRAKE TO "ON" POSITION. 2. SET FORWARD/REVERSE LEVER TO "NEUTRAL" POSITION BEFORE ATTEMPTING TO START. 3. TURN ENGINE CHOKE TO FULL "ON" POSITION. (LOCATED ON ENGINE) 4. TURN GAS TO "OPEN" POSITION. (LOCATED ON ENGINE) 5. TURN ENGINE FUEL STOP SWITCH TO "RUN" POSITION. -FOR ELECTRIC START VERSION PUSH AND HOLD BUTTON IN UNTIL ENGINE STARTS THEN RELEASE. -FOR MANUAL START VERSION USE PULL CORD. 6. ADJUST THROTTLE SPEED. 7. TURN CHOKE TO FULL "OPEN" WHEN ENGINE IS WARM. <p>ENGINE STOPPING INSTRUCTIONS</p> <ol style="list-style-type: none"> 1. REDUCE THROTTLE. 2. SET PARKING BRAKE TO "ON" POSITION. 3. SET FORWARD/REVERSE LEVER TO "NEUTRAL" POSITION. 4. TURN ENGINE FUEL STOP SWITCH TO THE "STOP" POSITION. 5. TURN GAS "OFF" WHEN ENGINE STOPS RUNNING. <p style="font-size: x-small;">55631</p>	     <p style="font-weight: bold; text-align: center;">GASOLINE BENZINE GASOLINA CARBURANTE L' ESSENCE</p>	<p>LEA EL MANUAL DEL OPERADOR ANTES DE OPERAR LA MÁQUINA</p> <p>INSTRUCCIONES DEL ARRANQUE DEL MOTOR</p> <ol style="list-style-type: none"> 1. PONGA EL FRENO DE MANO A LA POSICION DE FUNCIONAMIENTO. 2. PONGA LA MANIJA DE AVANCE ADELANTE/REVERSO EN POSICION "NEUTRAL" ANTES DE ARRANCAR. 3. PONGA LA MANIJA DE CHOKE EN LA POSICION COMPLETA "LLENA CHOKE". (UBICADO EN EL MOTOR) 4. PONGA LA MANIJA DE COMBUSTIBLE EN LA POSICION ABIERTA. (UBICADO EN EL MOTOR) 5. PONGA LA MANIJA APAGADA DEL MOTOR/COMBUSTIBLE A LA POSICION DE FUNCIONAMIENTO. -PARA ARRANQUE ELECTRICO EMPUJE EL BOTON DE ARRANQUE Y SUJETE HASTA QUE EL ARRANCAR DEL MOTOR Y ENTONCES SOLTE. -PARA ARRANQUE MANUAL JALAR DE LA CUERDA DE ARRANCAR. 6. AJUSTA LA VELOCIDAD DE LA ACELERADOR. 7. PONGA EL CHOKE PARA ABRIRSE POR COMPLETO CUANDO EL MOTOR ES CALIENTE. <p>INSTRUCCIONES PARA PARAR EL MOTOR</p> <ol style="list-style-type: none"> 1. REDUZCA LA ACELERADOR A MINIMO. 2. PONGA EL FRENO DE MANO A LA POSICION DE FUNCIONAMIENTO. 3. PONGA LA MANIJA DE AVANCE ADELANTE/REVERSO EN POSICION "NEUTRAL". 4. PONGA LA MANIJA APAGADA DEL MOTOR/COMBUSTIBLE A LA POSICION DE "PARADA". 5. PONGA LA MANIJA DE COMBUSTIBLE EN LA POSICION CERRADA DEPUES DEL MOTOR ESTA PARADA.
--	---	---



DECAL IDENTIFICATION
IDENTIFICACIÓN DE ETIQUETAS
IDENTIFICATION DES AUTOCOLLANTS
IDENTIFICAZIONE DEGLI ADESIVI

Item	Part No.	Qty	Description	Descripción	Description	Descrizione
1	55575	1	Decal Warning Mud Buggy – Stakebed	Etiqueta - Advertencia, Mud Buggy, plataforma de borde de estacas	Autocollant d'avertissement Mud Buggy – plateau à ridelles	Adesivo avvertenza Mud Buggy - Pianale con montante
2	55541	1	Decal Notice Missing	Etiqueta - Estar atento a etiquetas faltantes	Autocollant d'avis manquant	Adesivo avviso mancante
3	55116	1	Decal Stone Eagle 8.5 in	Etiqueta - Águila Stone 8.5 in.	Autocollant aigle Stone 8.5 in	Adesivo Stone Eagle 8.5 in
4	55298	2	Decal Stone Eagle 18 in	Etiqueta - Águila Stone 18 in.	Autocollant aigle Stone 18 in	Adesivo Stone Eagle 18 in
5	55631	1	Decal Start/Stop Engine Instruction	Etiqueta	Autocollant	Adesivo