

PARTS MANUAL

MANUAL DE REPUESTOS
MANUEL DE PIÈCES DÉTACHÉES
MANUALE DEI COMPONENTI

Stone
CONSTRUCTION EQUIPMENT
RIGHT BUILT. BRED TOUGH. BORN TO WORK.

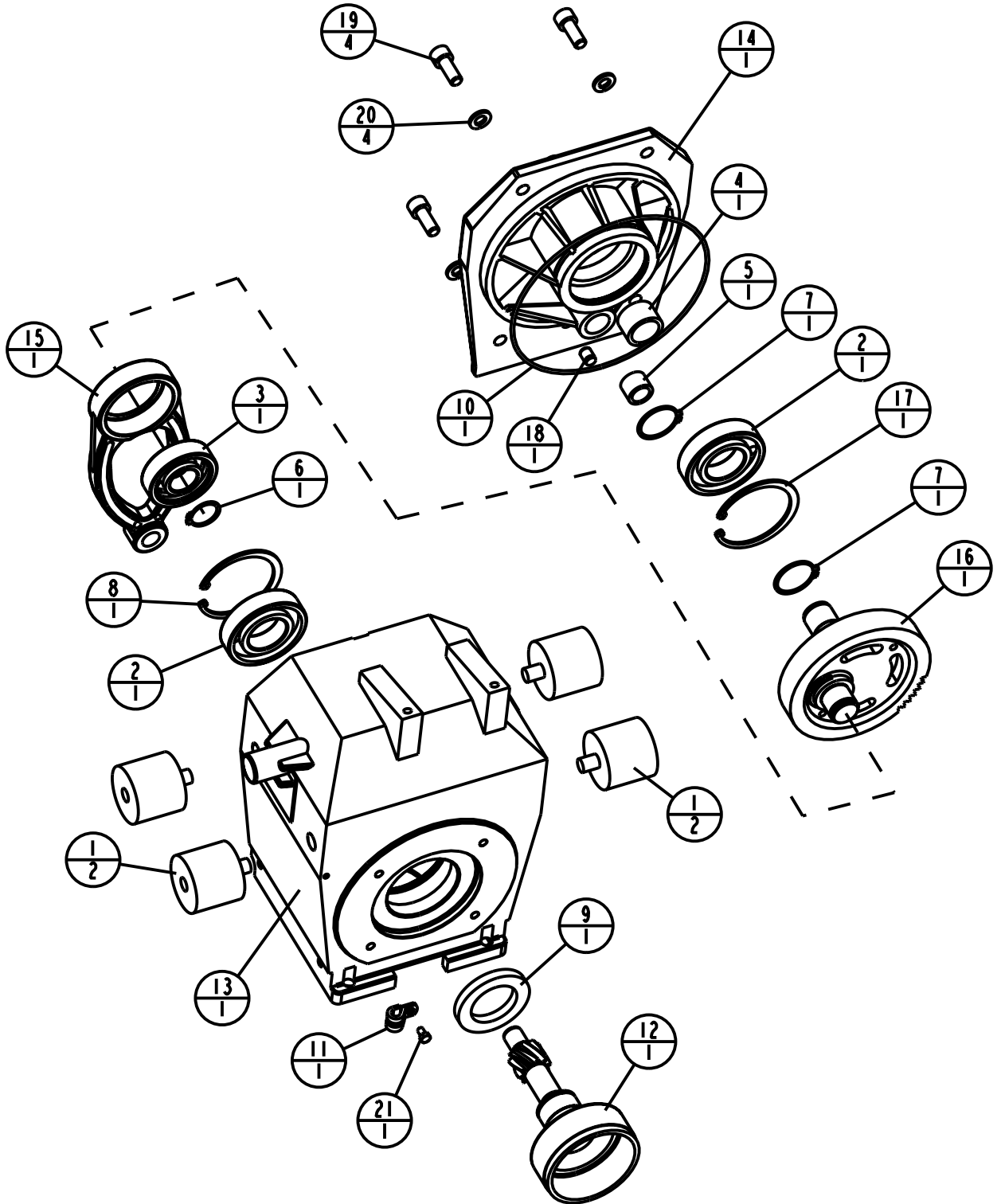
STOMPER®

4-Cycle 4 tiempos 4 temps a 4 tempi

Model: XH670/XH670D
Modelos: XH730/XH730D
Modeles: XH730/XH730D
Modelli: XH840



STOMPER



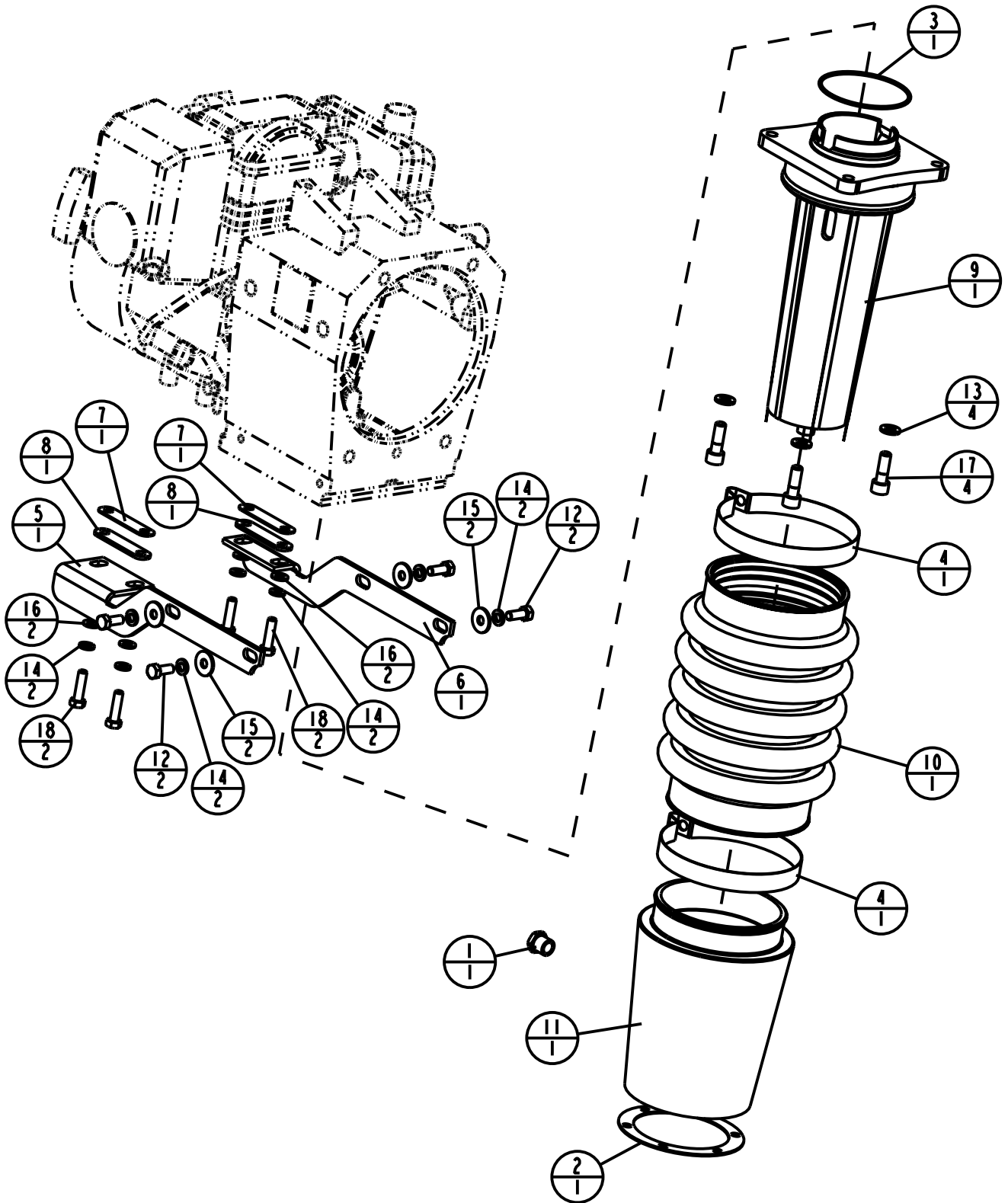


GEARCASE XH670, XH730, XH840
CAJA DE ENGRANAJES XH670, XH730, XH840
BOÎTE D'ENGRENAGES XH670, XH730, XH840
SCATOLA INGRANAGGI XH670, XH730, XH840

Item	Part No.	Qty	Description	Descripción	Description	Descrizione
1	39425	4	Shock Mount	Amortiguador	Monture antichoc	Supporto smorzatore
2	39428	2	Bearing Ball 1.378 ID x 2.8346 OD	Cojinete de bolas	Roulement à billes	Cuscinetto a sfere
3	39429	1	Bearing Ball .9843 ID x 2.4409 OD	Cojinete de bolas	Roulement à billes	Cuscinetto a sfere
4	39430	1	Bearing Needle .9843 ID x 1.2598 OD	Cojinete de agujas	Roulement à aiguilles	Cuscinetto a rullini
5	39431	1	Bearing Needle .6299 ID x .8661 OD	Cojinete de agujas	Roulement à aiguilles	Cuscinetto a rullini
6	39432	1	Ring External .984	Anillo externo 0.984	Anneau externe 0.984	Anello esterno da 0.984
7	39433	2	Ring External 1.375	Anillo externo 1.375	Anneau externe 1.375	Anello esterno da 1.375
8	39434	1	Ring Internal - 2.8 in 2.98 in .09 in PN	Anillo interno	Anneau interne	Anello interno
9#	39435	1	Seal Shaft 1.563	Sello de eje 1.563	Joint d'arbre 1.563	Guarnizione albero da 1.563
10	39437	1	O-Ring 2.62 mm x 177.47 mm	Anillo "O"	Joint torique	O-ring
11	39509	1	Clamp 3/8 Rubber Loop	Abrazadera tipo lazo de 3/8 de caucho	Collier 3/8 à boucle en caoutchouc	Fascetta da 3/8 con anello di gomma
12	50192	1	Pinion Helical 12DP 10T	Piñón helicoidal 12DP 10 dientes	Pignon hélicoïdal 12DP 10T	Pignone elicoidale 12DP a 10 denti
13	50193-2	1	Gearcase XH670 XH740	Caja de engranajes XH670 XH740	Boîte d'engrenages XH670 XH740	Scatola ingranaggi XH670 XH740
13A	50304-2	1	Gearcase XH840	Caja de engranajes XH840	Boîte d'engrenages XH840	Scatola ingranaggi XH840
14	50294-2	1	Cover Front	Cubierta delantera	Couvercle avant	Coperchio anteriore
15	50302	1	Rod Connecting	Biela	Bielle	Biella
16	50310	1	Gear Helical 55T XH730 XH840	Engranaje helicoidal 55 dientes XH730 XH840	Engrenage hélicoïdal 55T XH730 XH840	Ingranaggio elicoidale a 55 denti XH730 XH840
16A	39379	1	Gear Helical 55T XH670	Engranaje helicoidal 55 dientes XH670	Engrenage hélicoïdal 55T XH670	Ingranaggio elicoidale a 55denti XH670
17	50539	1	Ring Internal - 2.8 in 2.98 in .09 in PN Mod	Anillo interno	Anneau interne	Anello interno
18	80543	1	PIN PINDL 3/8 x 1/2	PASADOR	Goujon	Spina
19	80803	4	Screw SHCS M10-1.5 x 25 8.8 ZN	Tornillo	Vis	Vite
20	80804	4	Washer Lock WSHRL M10 Split ZN	Arandela de seguridad	Rondelle-frein	Rondella di sicurezza
21**	81043	1	Screw HHCS M5-.8 x 8 8.8 ZN	Tornillo	Vis	Vite

Grease Seal When Replacing
 # Engrasar sello al sustituirlo
 # Graisser le joint lors du remplacement
 # Applicare grasso durante la sostituzione

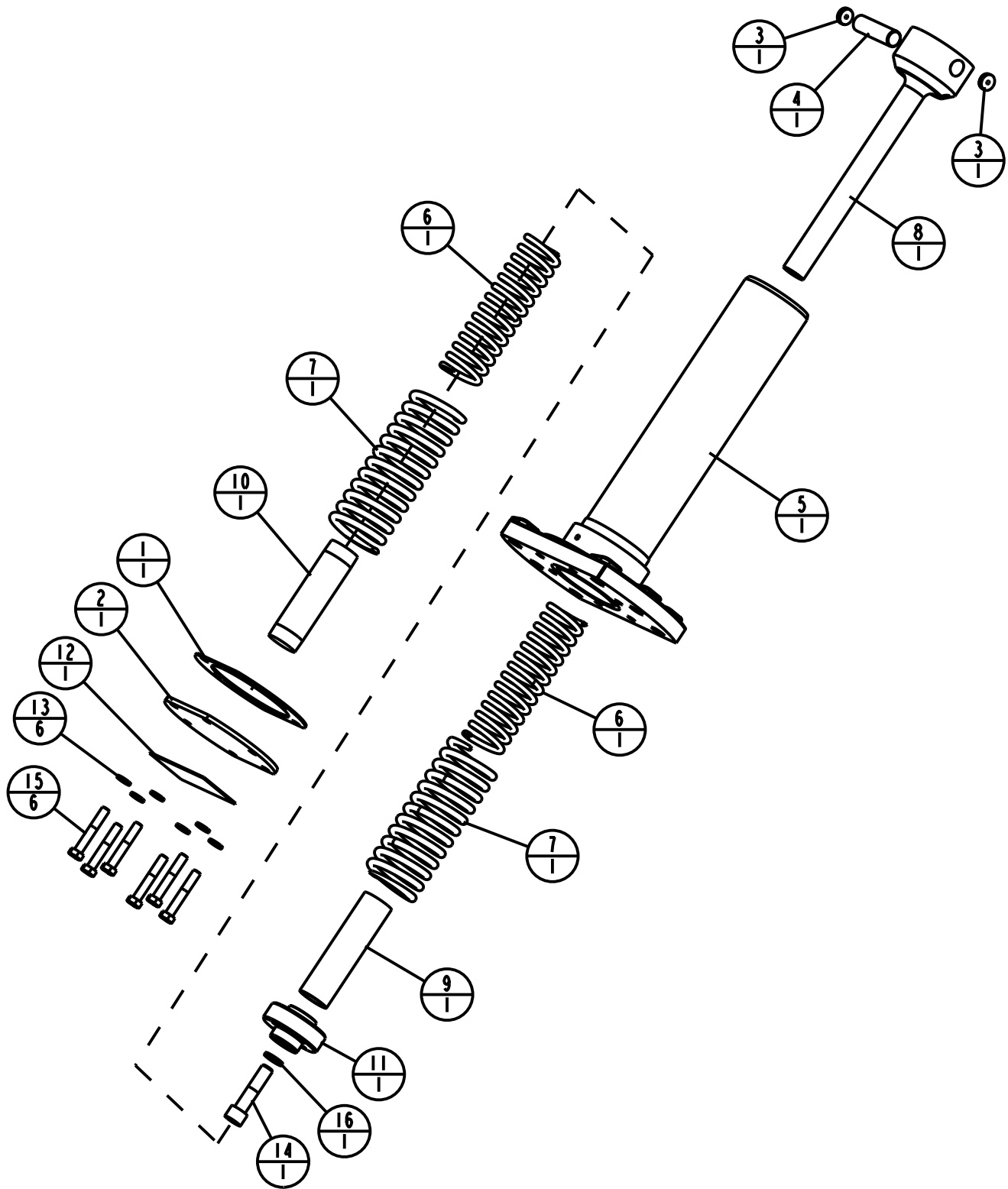
** Loctite 242





LOWER UNIT XH670 XH730
UNIDAD INFERIOR XH670 XH730
UNITÉ INFÉRIEURE XH670 XH730
UNITÀ INFERIORE XH670 XH730

Item	Part No.	Qty	Description	Descripción	Description	Descrizione
1	34096	1	Oil Sight Plug	Tapón mirilla de aceite	Bouchon à voyant d'huile	Tappo vetrospia olio
2	39399	1	Gasket – Spring Housing Cover	Empaquetadura – Cubierta de caja de resortes	Joint de couvercle de logement de ressorts	Guarnizione coperchio alloggiamento molle
3	39438	1	O-Ring 2.5MM x 85MM	Anillo "O"	Joint torique	O-ring
4	39439	2	Boot Clamp	Abrazadera de funda	Collier de soufflet	Fascetta cuffia
5	50195-2	1	Bracket RH Support GX100	Escuadra de soporte der. GX100	Support droit GX100	Staffa DX supporto GX100
6	50196-2	1	Bracket LH Support GX100	Escuadra de soporte izq. GX100	Support gauche GX100	Staffa SX supporto GX100
7	50255	2	Shim Engine 16GA GX100	Suplemento de motor GX100, calibre 16	Cale de moteur cal. 16 GX100	Spessore motore 16GA GX100
8	50256	2	Shim Engine 11GA GX100	Suplemento de motor GX100, calibre 11	Cale de moteur cal. 11 GX100	Spessore motore 11GA GX100
9	50281	1	Tube Guide XH730	Tubo guía	Tube guide	Tubo guida
9A	39374	1	Tube Guide XH670	Tubo guía	Tube guide	Tubo guida
10	50408	1	Boot Stomper Red XH730	Funda roja de Stomper	Soufflet du Stomper (rouge)	Cuffia Stomper rossa
10A	39372	1	Boot Stomper Red XH670	Funda roja de Stomper	Soufflet du Stomper (rouge)	Cuffia Stomper rossa
11	50409-2	1	Cover-Spring Housing XH730	Cubierta-Caja de resortes	Couvercle de logement de ressorts	Coperchio alloggiamento molle
11A	39377-2	1	Cover-Spring Housing XH670	Cubierta-Caja de resortes	Couvercle de logement de ressorts	Coperchio alloggiamento molle
12	80406	4	Screw HHCS M8 – 1.25 x 20 8.8 ZN	Tornillo	Vis	Vite
13	80804	4	Washer Lock WSHRL M10 Split ZN	Arandela de seguridad	Rondelle-frein	Rondella di sicurezza
14	80812	8	Washer Lock WSHRL M8 Split ZN	Arandela de seguridad	Rondelle-frein	Rondella di sicurezza
15	80813	4	Washer WSHR Flat M8 x 24 ZN	Arandela	Rondelle	Rondella
16	80857	4	Washer WSHR M8 x 16 ZN	Arandela	Rondelle	Rondella
17	80872	4	Screw SHCS M10 – 1.5 x 30 8.8 ZN	Tornillo	Vis	Vite
18	80931	4	Screw HHCS M8 – 1.25 x 30 8.8 ZN	Tornillo	Vis	Vite



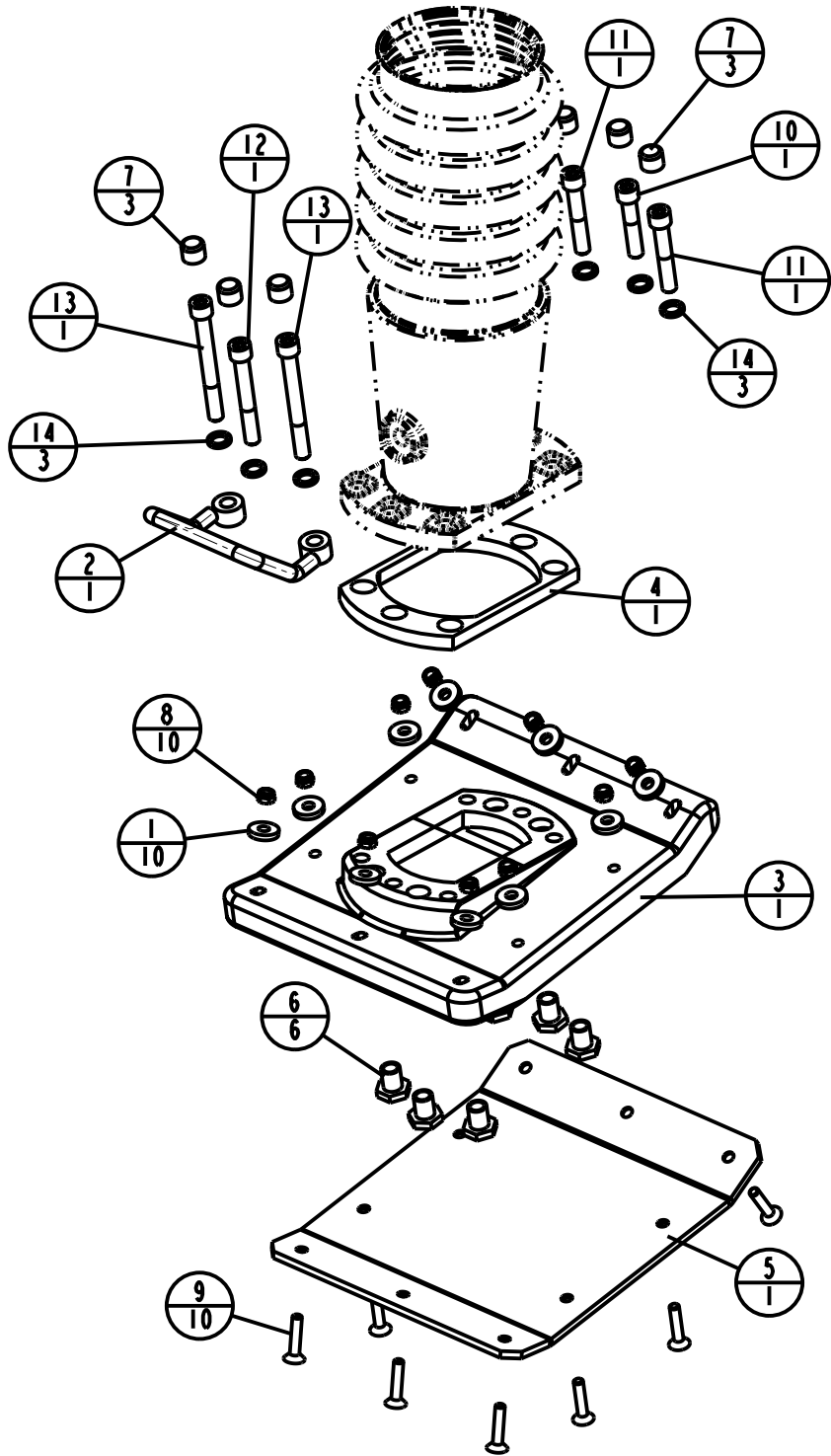


SPRING HOUSING XH730 XH840
CAJA DE RESORTES XH730 XH840
LOGEMENT DE RESSORTS XH730 XH840
ALLOGGIAMENTO MOLLE XH730 XH840

Item	Part No.	Qty	Description	Descripción	Description	Descrizione
1	39390	1	Gasket – Spring Cover	Empaquetadura – Cubierta de resortes	Joint de couvercle de ressort	Guarnizione coperchio molle
2	39392	1	Cover – Bottom, Spring	Cubierta de resortes inf.	Couvercle de ressort inférieur	Coperchio inferiore molle
3	39401	2	Pin Captivator Button	Botón de pasador	Bouton de fixation de goujon	Fermaspinotto
4	39436	1	Pin PINDL 5/8 x 2-1/4 LG	Pasador	Goujon	Spina
5	50280-2	1	Weld Spring Housing	Miembro soldado de caja de resortes	Logement de ressorts soudé	Alloggiamento saldato molle
6	50282	2	Spring Inner	Resorte interior	Ressort intérieur	Molla interna
7	50283	2	Spring Outer	Resorte de compresión exterior	Ressort de compression extérieur	Molla di compressione esterna
8	50305	1	Piston Rod	Varilla de émbolo	Piston de bielle	Asta pistone
9	50410	1	Snubber Spring Upper	Resorte de amortiguador superior	Ressort d'amortisseur à friction supérieur	Molla arresto superiore
10	50411	1	Snubber Spring Lower	Resorte de amortiguador inferior	Ressort d'amortisseur à friction inférieur	Molla arresto inferiore
11	50465	1	Puck Piston Guide	Émbolo de disco	Galet de piston	Disco ammortizzatore pistone
12	55535	1	Decal Warning Springs	Etiqueta de advertencia de resortes	Autocollant d'avertissement, ressorts	Adesivo di avvertenza, molle
13	80812	6	Washer Lock WSHRL M8 Split ZN	Arandela de seguridad	Rondelle-frein	Rondella di sicurezza
14*	80822	1	Screw SHCS M12 – 1.75 x 50 8.8 ZN	Tornillo	Vis	Vite
15**	80883	6	Screw HHCS M8 – 1.25 x 50 8.8 ZN	Tornillo	Vis	Vite
16	81196	1	Washer Nord Lock WSHR M12 ZN	Arandela de seguridad Nord	Rondelle-frein Nord	Rondella di sicurezza Nord

* Loctite 262

** Loctite 242

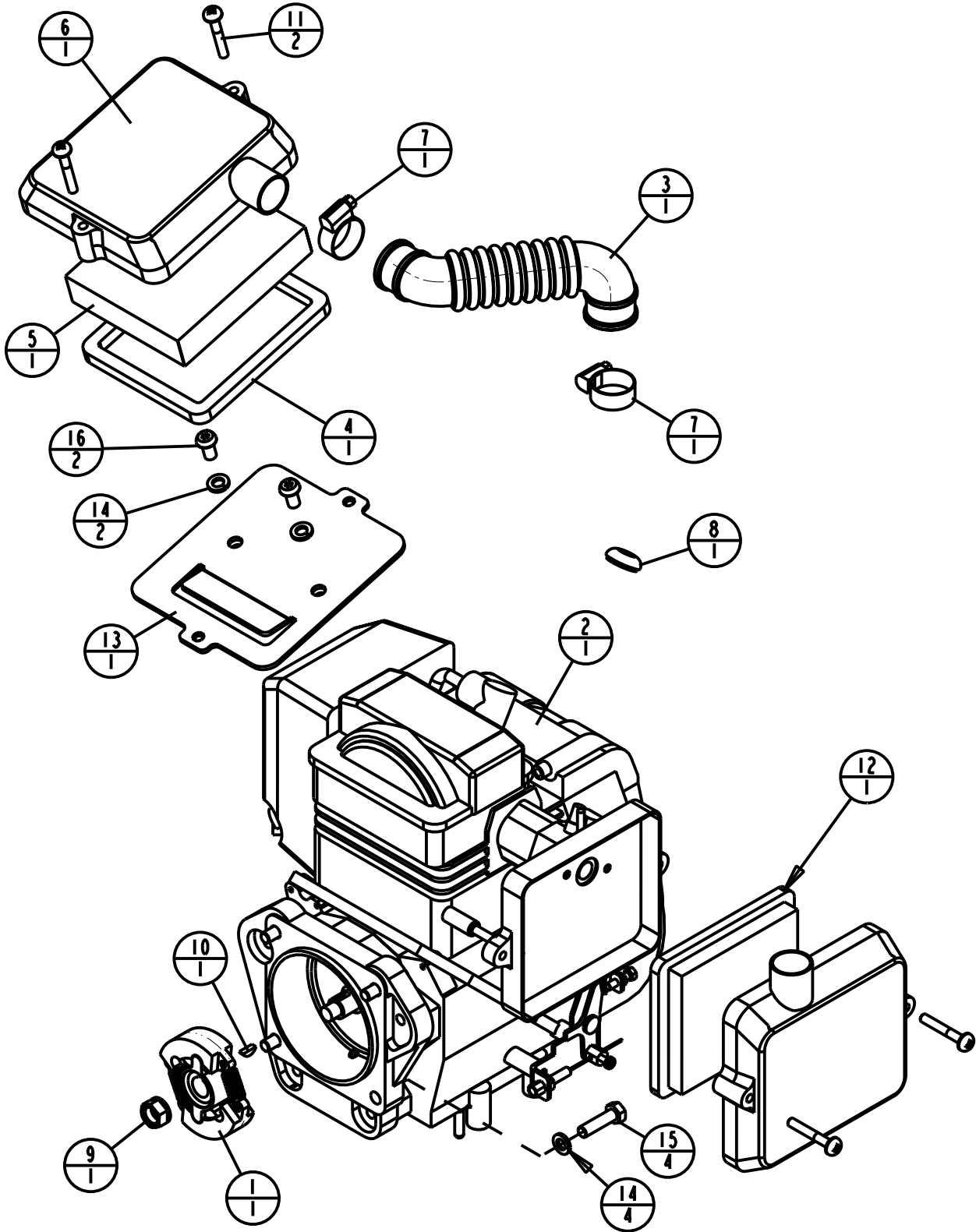




SHOE ASSEMBLY XH730 XH840
CONJUNTO ZAPATA XH730 XH840
PATIN XH730 XH840
GRUPPO PIASTRA BATTENTE XH730 XH840

Item	Part No.	Qty	Description	Descripción	Description	Descrizione
1	26325	10	Washer - WSHR .375 ID x 1.00 OD X.187 ZN	Arandela	Rondelle	Rondella
2	39480-2	1	Weld Lifting Grip	Miembro soldado de empuñadura de elevación	Poignée de levage soudée	Impugnatura saldata per sollevamento
3	47302	1	Shoe Plastic 11 x 13	Zapata de plástico 11 x 13	Patin en plastique 11 x 13	Piastra battente di plastica 11 x 13
4	50370-2	1	Plate Spacer Shoe XH730	Placa de zapata espaciadora XH730	Plaque d'écartement de patin XH730	Distanziatore base piastra battente XH730
4A	50371-2	1	SLV Plate Spacer Shoe XH840	SLV de placa de zapata espaciadora XH840	Plaque d'écartement de patin SLV XH840	Distanziatore base piastra battente SLV XH840
5	65024-2	1	Plate Shoe 11 x 13	Placa de zapata 11 x 13	Semelle 11 x 13	Base piastra battente 11 x 13
6	65028	6	Insert	Inserto	Insert	Inserto
7	80765	6	Cap	Tapa	Capuchon	Tappo
8	80817	10	Nut NUTNY M8 – 1.25 ZN	Tuerca	Écrou	Dado
9*	80823	10	Screw FHSCS M8 – 1.25 x 50 10.9 Blk	Tornillo	Vis	Vite
10*	80827	1	Screw SHCS M12 – 1.75 x 60 8.8 ZN	Tornillo	Vis	Vite
11*	80945	2	Screw SHCS M12 – 1.75 x 70 8.8 ZN	Tornillo	Vis	Vite
12*	80946	1	Screw - XH730 SHCS M12 – 1.75 x 90 8.8 ZN	Tornillo	Vis	Vite
12A	80943	1	Screw - XH840 SHCS M12 – 1.75 x 100 8.8 Blk	Tornillo	Vis	Vite
13*	81193	2	Screw SHCS M12 – 1.75 x 110 8.8 ZN	Tornillo	Vis	Vite
14	81196	6	Lock Washer WHSR NORD-LOCK M12 ZN	Arandela de seguridad	Rondelle-frein	Rondella di sicurezza

* Loctite 262

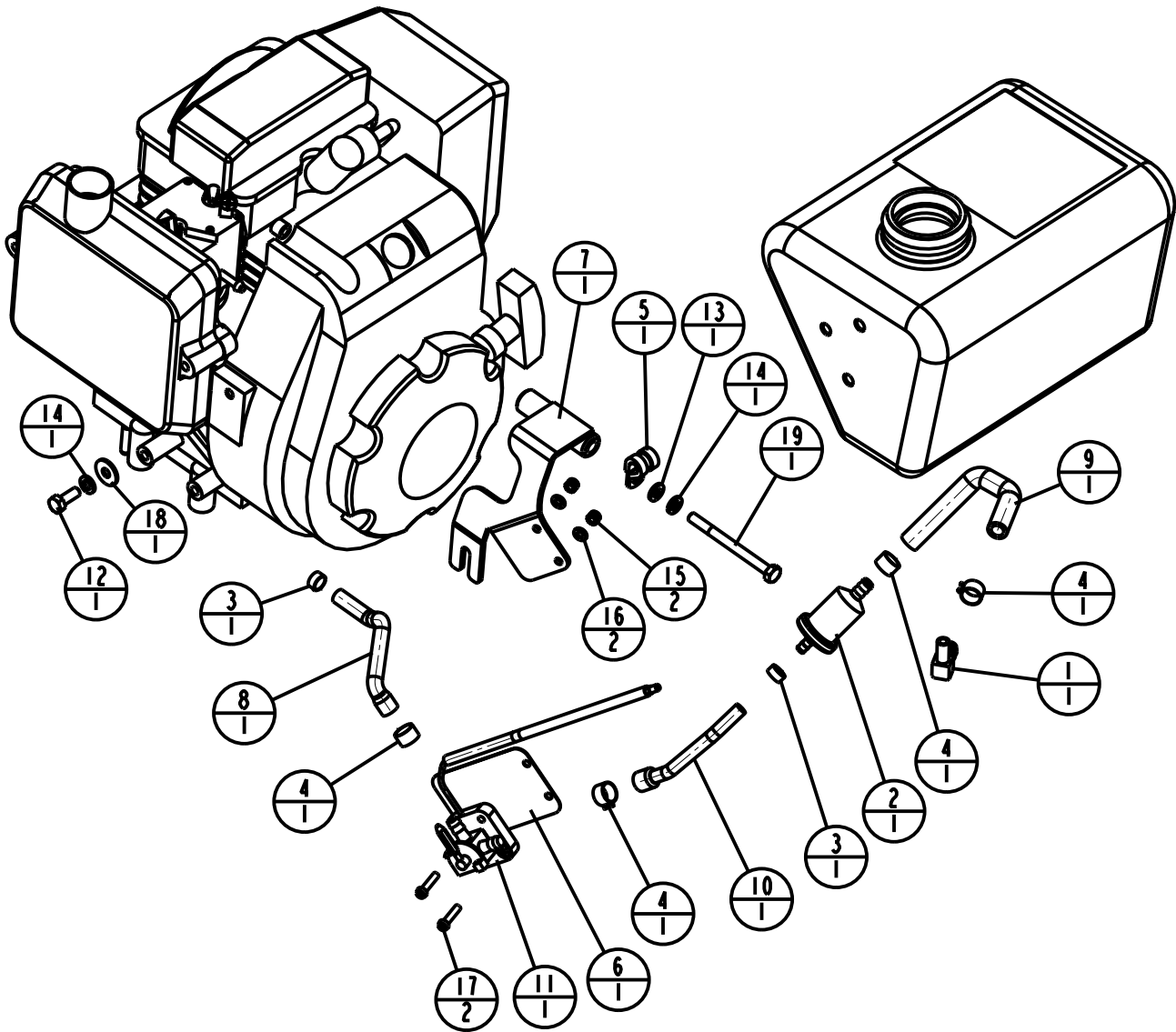




ENGINE XH670, XH730
MOTOR DE XH670, XH730
MOTEUR XH670, XH730
MOTORE XH670, XH730

Item	Part No.	Qty	Description	Descripción	Description	Descrizione
1	30291	1	Clutch Friction .591in Shaft	Embrague	Embrayage	Frizione
2	30638	1	Engine Honda GX100 Gas Diaphragm	Motor Honda, gasolina, GX100	Moteur Honda essence GX100	Motore Honda a benzina GX100
2A	30611	1	Engine Honda Gas GX100 Float	Motor Honda gasolina, GX100	Moteur Honda essence GX100	Motore Honda a benzina GX100
3	32515	1	Tube Air GX100	Tubo de aire GX100	Tube d'air GX100	Tubo dell'aria GX100
4	32516	1	Gasket Prefilter GX100	Empaquetadura, prefiltro GX100	Préfiltre à joint GX100	Guarnizione prefiltro GX100
5	32517	1	Filter Air Prefilter GX100	Prefiltro de aire GX100	Préfiltre de filtre à air GX100	Prefiltro filtro aria GX100
6	32518	1	Cover Filter Air GX100	Cubierta de filtro de aire GX100	Couvercle de filtre à air GX100	Coperchio filtro aria GX100
7	32519	2	Clamp Worm .68 – 1.25	Abrazadera con tornillo sinfín 0.68 – 1.25	Collier à vis sans fin 0.68 – 1.25	Fascetta a vite senza fine 0.68 – 1.25
8	32523	1	Plug Rubber GX100	Tapón de caucho GX100	Bouchon en caoutchouc GX100	Tappo di gomma GX100
9	32524	1	Nut NUTFX M12 – 1.75 ZN	Tuerca	Écrou	Dado
10	32525	1	Key Woodruff 4MM GX100	Chaveta de medialuna	Clavette demi-lune	Linguetta Woodruff
11	32526	2	Screw - PPHMS M6 - 1 x 40MM BLK GX100	Tornillo	Vis	Vite
12	32527	1	Filter Air Paper GX100	Filtro de aire de papel GX100	Élément en papier de filtre à air GX100	Elemento di carta filtro aria GX100
13	50187-2	1	Weld Base Prefilter	Miembro soldado de base de prefiltro	Base soudée de préfiltre	Gruppo saldato base prefiltro
14	80812	6	Washer Lock WSHRL M8 Split ZN	Arandela de seguridad	Rondelle-frein	Rondella di sicurezza
15**	80931	4	Screw - HHCS M8 – 1.25 x 30 8.8 ZN	Tornillo	Vis	Vite
16	81188	2	Screw - BHSCS M8 – 1.25 x 16 SST	Tornillo	Vis	Vite

** Loctite 242





FUEL SYSTEM XH670, XH730 FLOAT

ABASTEZCA DE COMBUSTIBLE SISTEMA XH670, XH730 - FLOTADOR

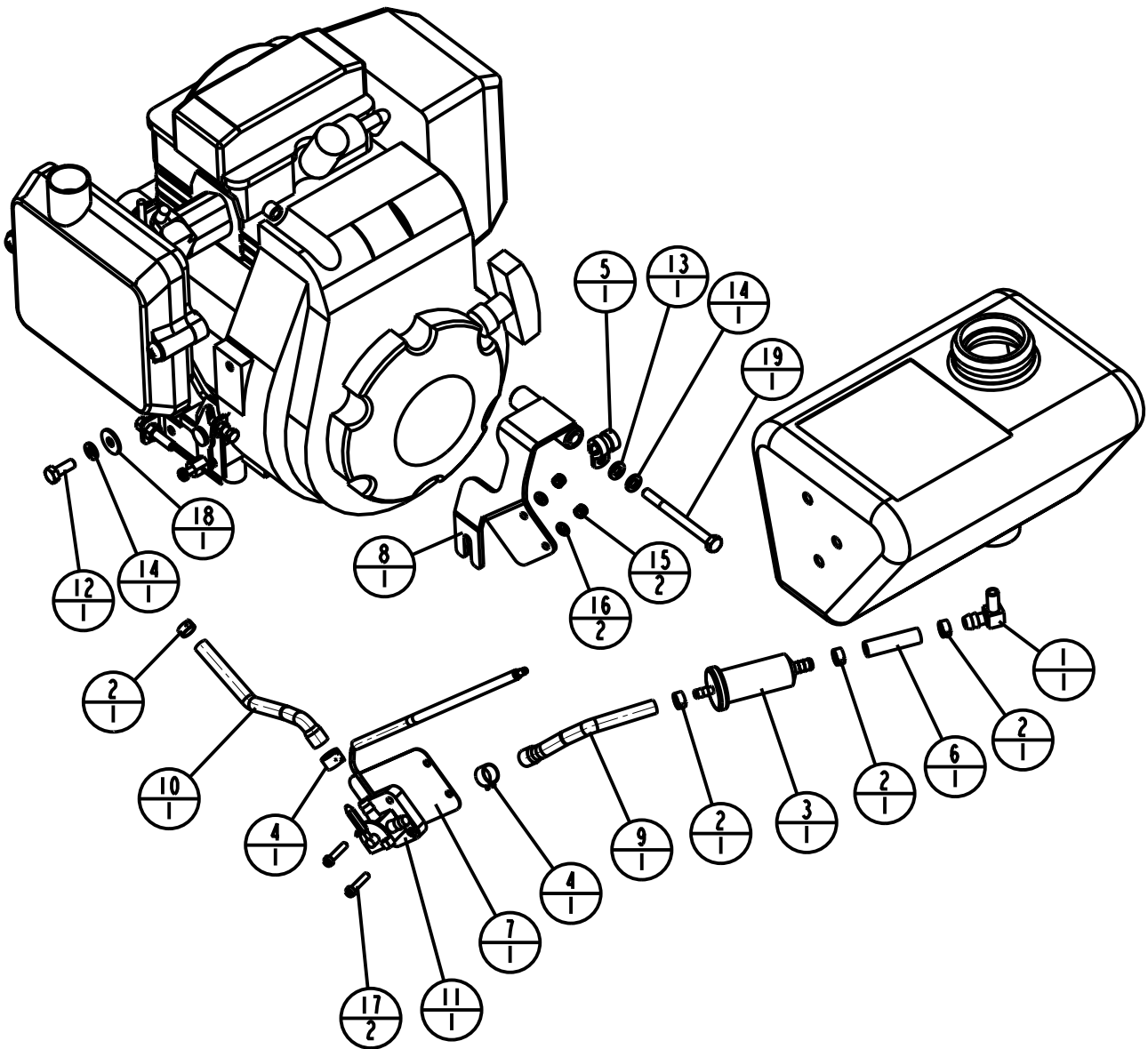
ALIMENTER LE SYSTÈME XH670, XH730 - FLOTTEUR

ALIMENTARE IL SISTEMA XH670, XH730 TIPO A GALLEGGIANTE

Item	Part No.	Qty	Description	Descripción	Description	Descrizione
1	23022	1	1/8-27 NPT Hose Barb	Púa de manguera	Griffe de flexible	Raccordo a gradini tubo flessibile
2	31231	1	Filter Fuel GX100	Filtro de combustible GX100	Filtre à carburant GX100	Filtro del carburante GX100
3	32522	2	Clamp Fuel Line .375 OD	Abrazadera de línea de combustible, 0.375 D.E.	Collier de conduite de carburant 0.375 de diam. ext.	Fascetta tubo flessibile 0.375 D _e
4	34492	4	Clamp Hose 1/2	Abrazadera de manguera 1/2	Collier de flexible 1/2	Fascetta tubo flessibile da 1/2
5	39509	1	Clamp 3/8 Rubber Loop	Abrazadera tipo lazo	Collier 3/8 à boucle en caoutchouc	Fascetta da 3/8 con anello di gomma
6	55485	1	Tag Switch Engine	Marbete de interruptor del motor	Étiquette d'interrupteur de moteur	Etichetta interruttore motore
7	58396-2	1	Weld Bracket Fuel Valve Honda GX100	Escuadra, sold. válvula de combustible	Support soudé de robinet de carburant	Saldatura staffa carburante valvola
8	58570	1	Hose Fuel 3/16in 3-3/4in	Manguera de combustible, 3/16in 3-3/4in	Flexible de carburant 3/16in 3-3/4in	Tubo flessibile di alimentazione da 3/16in 3-3/4in
9	58572	1	Hose Fuel 3/16in 6-1/2in	Manguera de combustible, 3/16in 6-1/2in	Flexible de conduite de carburant 1/4in 6-1/2in	Tubo flessibile di alimentazione da 1/4in 6-1/2in
10	58573	1	Hose Fuel 3/16in 4in	Manguera de combustible, 3/16in 4in	Flexible de conduite de carburant 3/16in 4in	Tubo flessibile di alimentazione da 3/16in 4in
11	58582	1	Subasm Valve Fuel Shutoff XH670 XH730	Conjunto de válvula/ interruptor de parada de emergencia	Robinet/interrupteur d'arrêt	Gruppo valvola/interruttore di arresto
12**	80836	1	Screw - HHCS M6 -1 x 16 8.8 ZN	Tornillo	Vis	Vite
13	80856	1	Washer WSHR Flat M6 x 12 ZN	Arandela	Rondelle	Rondella
14	80860	2	Washer Lock WSHRL M6 Split ZN	Arandela de seguridad	Rondelle-frein	Rondella di sicurezza
15	80878	2	Nut NUTNY M4 - 0.7 ZN	Tuerca	Écrou	Dado
16	80880	2	Washer WSHR Flat M4 x 9 ZN	Arandela	Rondelle	Rondella
17*	80926	2	Screw - CHSCS M4 - .7 x 16 4.8 ZN	Tornillo	Vis	Vite
18	81181	1	Washer Flat M6 x 18 ZN	Arandela	Rondelle	Rondella
19**	81192	1	Screw HHCS M6 - 1 x 70 8.8 ZN	Tornillo	Vis	Vite

* Loctite 262

**Loctite 242





FUEL SYSTEM XH670, XH730 DIAPHRAGM

ABASTEZCA DE COMBUSTIBLE SISTEMA XH670, XH730 - DIAFRAGMA

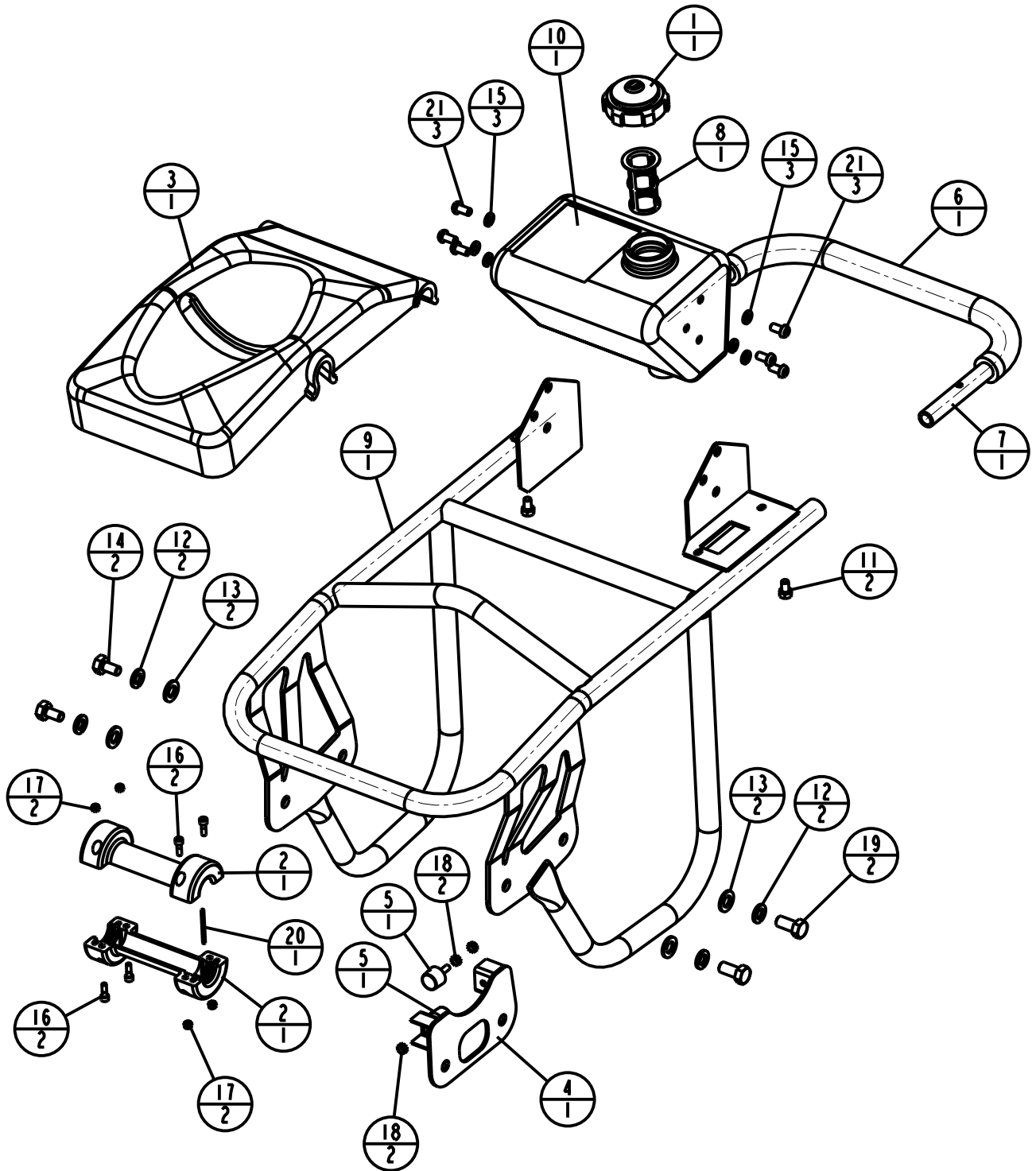
ALIMENTER LE SYSTÈME XH670, XH730 - DIAPHRAGME

ALIMENTARE IL SISTEMA XH670, XH730 TIPO CON DIAFRAMMA

Item	Part No.	Qty	Description	Descripción	Description	Descrizione
1	23022	1	1/8-27 NPT Hose Barb	Púa de manguera	Griffe de flexible	Raccordo a gradini tubo flessibile
2	32522	4	Clamp Fuel Line .375 OD	Abrazadera de línea de combustible, 0.375 D.E.	Collier de conduite de carburant 0.375 de diam. ext.	Fascetta tubo flessibile 0.375 D _e
3	32669	1	Filter Fuel XH730 Diaphragm	Filtro de combustible XH730 de diafragma	Diaphragme de filtre à carburant XH730	Filtro del carburante XH730 a diaframma
4	34492	2	Clamp Hose ½	Abrazadera de manguera 1/2	Collier de flexible ½	Fascetta tubo flessibile da ½
5	39509	1	Clamp 3/8 Rubber Loop	Abrazadera tipo lazo	Collier 3/8 à boucle en caoutchouc	Fascetta da 3/8 con anello di gomma
6	47807	1	Hose Fuel 3/16 ID x 1.5in Blk	Manguera de combustible, 3/16 D.I. x 1.5 in., negra	Flexible de carburant 3/16 diam. int. x 1.5 in noir	Tubo flessibile di alimentazione da 3/16 D _i x 1.5 in. nero
7	55485	1	Tag Switch Engine	Marbete de interruptor del motor	Étiquette d'interrupteur de moteur	Etichetta interruttore motore
8	58396-2	1	Weld Bracket Fuel Valve Honda GX100	Escuadra, sold. válvula de combustible	Support soudé de robinet de carburant	Saldatura staffa carburante valvola
9	58571	1	Hose Fuel 3/16in 6-1/4in	Manguera de combustible, 3/16in 6-1/4in	Flexible de conduite de carburant 3/16in 6-1/4in	Tubo flessibile di alimentazione da 3/16in 6-1/4in
10	58574	1	Hose Fuel 3/16in 5-1/4in	Manguera de combustible, 3/16in 5-1/4in	Flexible de conduite de carburant 3/16in 5-1/4in	Tubo flessibile di alimentazione da 3/16in 5-1/4in
11	58582	1	Subasm Valve Fuel Shutoff XH670 XH730	Conjunto de válvula/interruptor de parada de emergencia	Robinet/interrupteur d'arrêt	Gruppo valvola/interruttore di arresto
12**	80836	1	Screw - HHCS M6 -1 x 16 8.8 ZN	Tornillo	Vis	Vite
13	80856	1	Washer WSHR Flat M6 x 12 ZN	Arandela	Rondelle	Rondella
14	80860	2	Washer Lock WSHRL M6 Split ZN	Arandela de seguridad	Rondelle-frein	Rondella di sicurezza
15	80878	2	Nut NUTNY M4 - 0.7 ZN	Tuerca	Écrou	Dado
16	80880	2	Washer WSHR Flat M4 x 9 ZN	Arandela	Rondelle	Rondella
17*	80926	2	Screw - CHSCS M4 - .7 x 16 4.8 ZN	Tornillo	Vis	Vite
18	81181	1	Washer Flat M6 x 18 ZN	Arandela	Rondelle	Rondella
19**	81192	1	Screw HHCS M6 - 1 x 70 8.8 ZN	Tornillo	Vis	Vite

* Loctite 262

**Loctite 242





HANDLE FLOAT XH670, XH730, XH840
MANIJA FLOTADOR XH670, XH730, XH840
POIGNÉE FLOTTEUR XH670, XH730, XH840
STEGOLA TIPO A GALLEGGIANTE XH670, XH730, XH840

Item	Part No.	Qty	Description	Descripción	Description	Descrizione
1	32767	1	Cap Fuel Plastic Black	Tapa de plástico de combustible negro	Capuchon en plastique carburant noir	Tappo di plastica nero
2+	39407	2	Dog Bone Handle Wheel (Optional)	Vástago tipo hueso de rueda de manija	Manchon de roulette de poignée	Manopola stegola a forma di osso
2a	23138	1	Kit Wheel Handle (Optional)	Juego de rueda de manija	Kit de poignée à roulette	Kit manopola stegola
3	39421	1	Cover Engine XH670, XH730	Cubierta de motor XH670, XH730	Couvercle de moteur XH670, XH730	Coperchio motore XH670, XH730
3a	39461	1	Cover Engine XH840	Cubierta de motor XH840	Couvercle de moteur XH840	Coperchio motore XH840
4	39424-2	1	Weld Stop	Miembro soldado de tope	Butée soudée	Finecorsa saldato
5	39427	2	Shock Mount Type KD	Amortiguador tipo KD	Monture antichoc type KD	Supporto ammortizzatore tipo KD
6	39483	1	Cushion Grip Hand	Empuñadura acolchada	Poignée rembourrée	Impugnatura imbottita
7	42819	1	Tube Grip XH670 XH730	Tubo de empuñadura XH670 XH730	Tube de poignée XH670 XH730	Rivestimento per impugnatura XH670 XH730
7a	39460	1	Tube Grip XH840	Tubo de empuñadura XH840	Tube de poignée XH840	Rivestimento per impugnatura XH840
8	47219	1	Fuel Strainer	Tamiz de combust.	Filtre à carburant	Filtro carburante
9	50322-2	1	Weld Handle XH670 XH730 Float	Miembro soldado de manija XH670 XH730	Poignée soudée XH670 XH730	Gruppo saldato stegola XH670 XH730
9a	50315-2	1	Weld Handle XH840	Miembro soldado de manija XH840	Poignée soudée XH840	Gruppo saldato stegola XH840
10	50378	1	Tank Gasoline	Tanque de gasolina	Réservoir d'essence	Serbatoio carburante
11*	80586	2	Screw HWHST 5/16-18 x 1/2 ZN	Tornillo	Vis	Vite
12	80805	4	Washer Lock WSHRL M12 Split ZN	Arandela de seguridad	Rondelle-frein	Rondella di sicurezza
13	80807	4	Washer WSHR Flat M12 x 24 ZN	Arandela	Rondelle	Rondella
14*	80808	2	Screw - HHCS M12 -1.75 x 20 8.8 ZN	Tornillo	Vis	Vite
15	80812	6	Washer Lock WSHRL M8 Split ZN	Arandela de seguridad	Rondelle-frein	Rondella di sicurezza
16+	80821	4	Screw SHCS M5 - .8 x 16 8.8 ZN	Tornillo	Vis	Vite
17+	80850	4	Nut NUTNY M5 - .8 ZN	Tuerca	Écrou	Dado
18	80853	4	Nut NUTKP M6 ZN	Tuerca	Écrou	Dado
19*	80887	2	Screw - HHCS M12 - 1.75 x 25 8.8 ZN	Tornillo	Vis	Vite
20+	81154	1	Pin PINSP 1/8 x 1-3/4 SST	Pasador	Goujon	Spina
21	81188	6	Screw BHSCS M8 - 1.25 x 16 SST	Tornillo	Vis	Vite

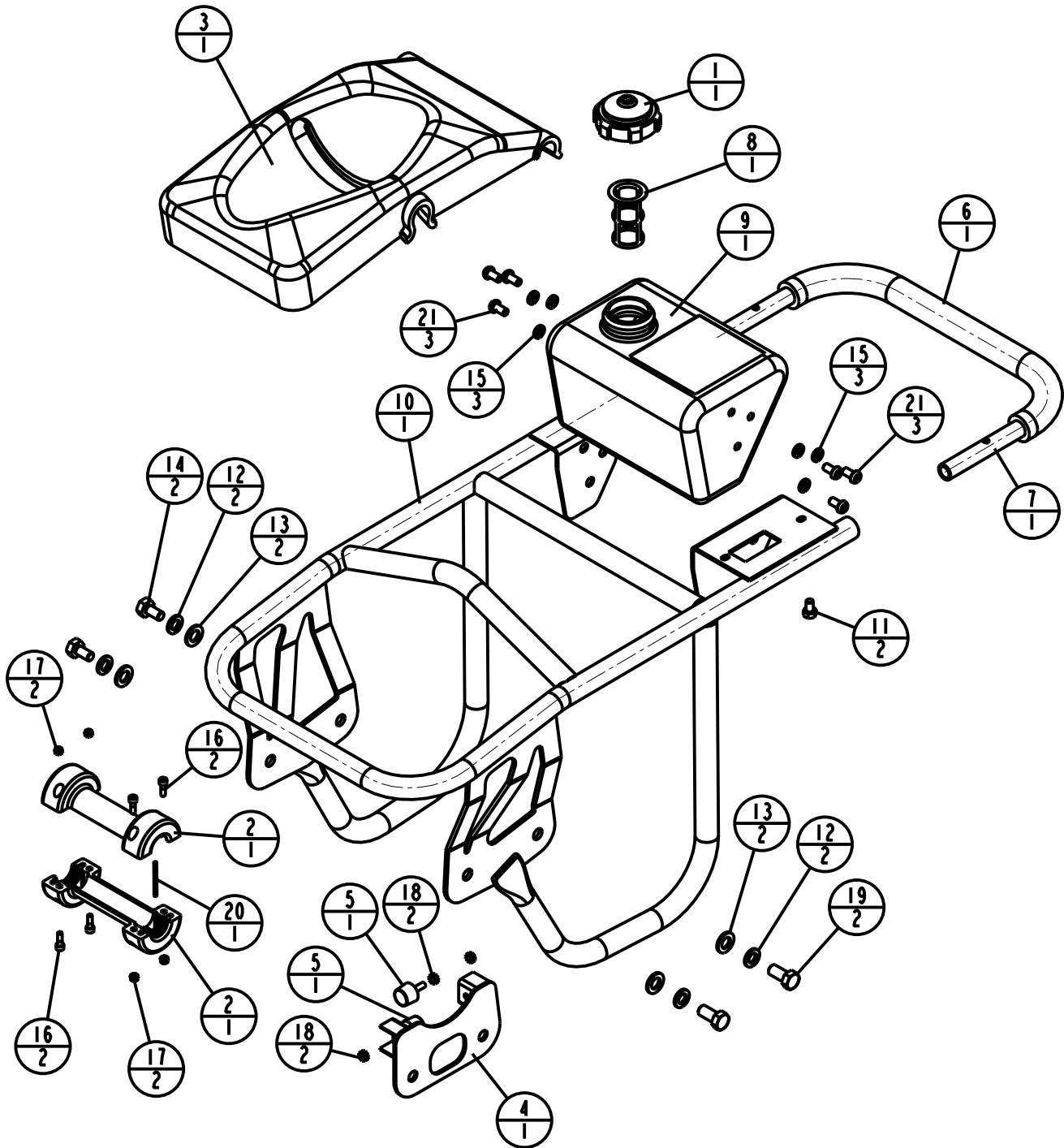
* Loctie 262

+ Included with 23138

Se incluye con 23138

Compris dans 23138

Parte del 23138





HANDLE DIAPHRAGM XH670, XH730 MANIJA XH670, XH730 DIAFRAGMA POIGNÉE XH670, XH730 DIAPHRAGME STEGOLA XH670, XH730 TIPO CON DIAFRAMMA

Item	Part No.	Qty	Description	Descripción	Description	Descrizione
1	32767	1	Cap Fuel Plastic Black	Tapa de plástico de combustible negro	Capuchon en plastique carburant noir	Tappo di plastica nero
2+	45999	2	Dog Bone Handle Wheel (Optional)	Vástago tipo hueso de rueda de manija	Manchon de roulette de poignée	Manopola stegola a forma di osso
2A	23138	1	Kit Wheel Handle (Optional)	Juego de rueda de manija	Kit de poignée à roulette	Kit manopola stegola
3	39421	1	Cover Engine XH670, XH730	Cubierta de motor XH670, XH730	Couvercle de moteur XH670, XH730	Coperchio motore XH670, XH730
4	39424-2	1	Weld Stopper	Miembro soldado de tope	Butée soudée	Finecorsa saldato
5	39427	2	Shock Mount Type KD	Amortiguador tipo KD	Monture antichoc type KD	Supporto ammortizzatore tipo KD
6	39483	1	Cushion Grip Hand	Empuñadura acolchada	Poignée rembourrée	Impugnatura imbottita
7	42819	1	Tube Grip XH670 XH730	Tubo de empuñadura XH670 XH730	Tube de poignée XH670 XH730	Rivestimento per impugnatura XH670 XH730
8	47219	1	Fuel Strainer	Tamiz de combust.	Filtre à carburant	Filtro carburante
9	50378	1	Tank Gasoline	Tanque de gasolina	Réservoir d'essence	Serbatoio carburante
10	58399-2	1	Weld Handle XH670 XH730 Diaphragm	Miembro soldado de manija XH670 XH730 Diafragma	Poignée soudée XH670 XH730 Diaphragme	Gruppo saldato stegola XH670 XH730 Tipo Con Diaframma
11*	80586	2	Screw HWHST 5/16-18 x 1/2 ZN	Tornillo	Vis	Vite
12	80805	4	Washer Lock WSHRL M12 Split ZN	Arandela de seguridad	Rondelle-frein	Rondella di sicurezza
13	80807	4	Washer WSHR Flat M12 x 24 ZN	Arandela	Rondelle	Rondella
14*	80808	2	Screw - HHCS M12 -1.75 x 20 8.8 ZN	Tornillo	Vis	Vite
15	80812	6	Washer Lock WSHRL M8 Split ZN	Arandela de seguridad	Rondelle-frein	Rondella di sicurezza
16+	80821	4	Screw SHCS M5 - .8 x 16 8.8 ZN	Tornillo	Vis	Vite
17+	80850	4	Nut NUTNY M5 - .8 ZN	Tuerca	Écrou	Dado
18	80853	4	Nut NUTKP M6 ZN BN1364	Tuerca	Écrou	Dado
19*	80887	2	Screw - HHCS M12 - 1.75 x 25 8.8 ZN	Tornillo	Vis	Vite
20+	81154	1	Pin PINSP 1/8 x 1-3/4 SST	Pasador	Goujon	Spina
21	81188	6	Screw BHSCS M8 - 1.25 x 16 SST	Tornillo	Vis	Vite

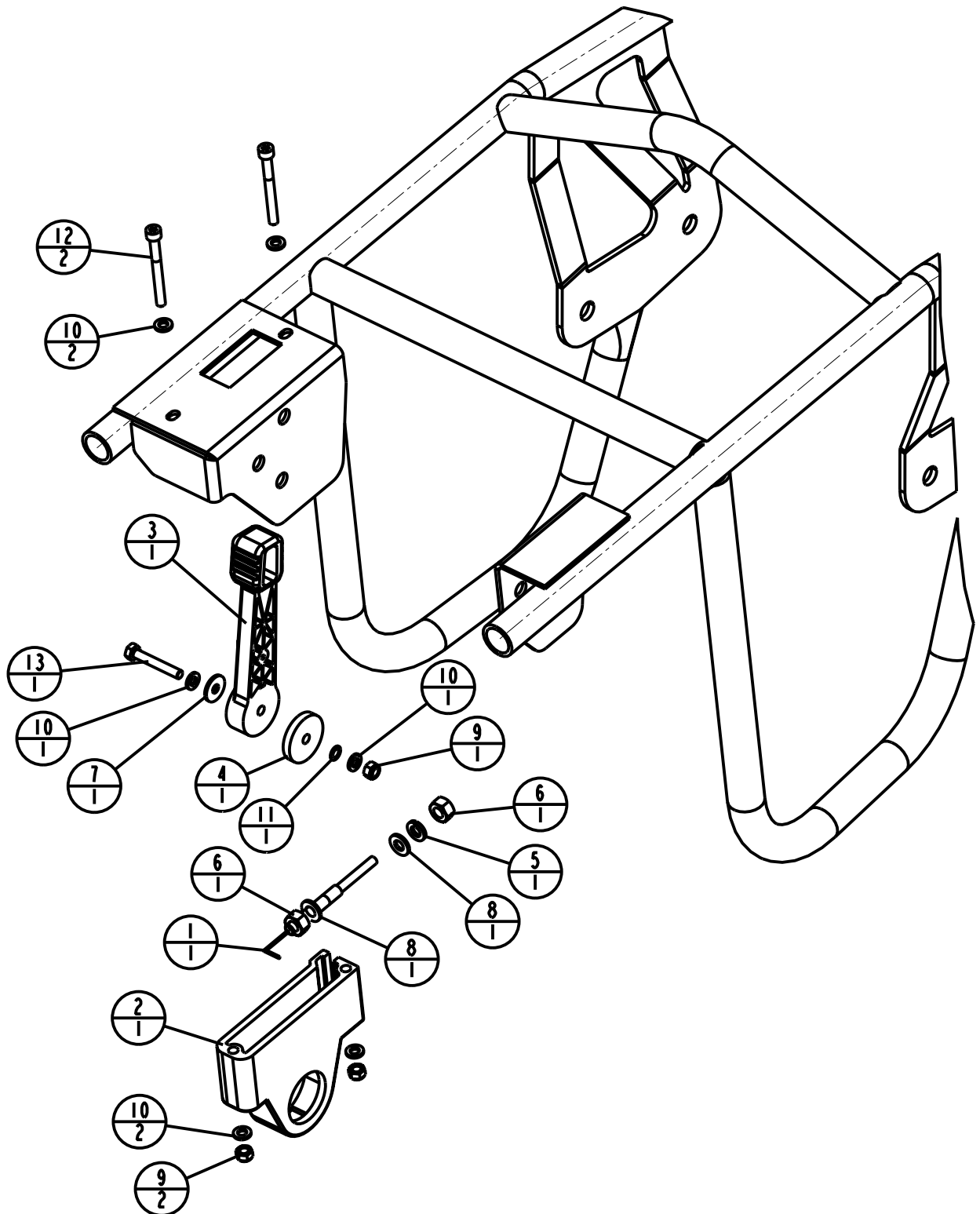
* Loctie 262

+ Included with 23138

Se incluye con 23138

Compris dans 23138

Parte del 23138





THROTTLE ASSEMBLY XH670, XH730, XH840
ACELERADOR ASSMEBLY XH670, XH730, XH840
MANETTE DES GAZ XH670, XH730, XH840
ACCELERATORE XH670, XH730, XH840

Item	Part No.	Qty	Description	Descripción	Description	Descrizione
1	32520	1	Cable Throttle XH670, XH730	Cable de acelerador XH670, XH730	Câble de la manette des gaz XH670, XH730	Cavo acceleratore XH670, XH730
1a	39485	1	Cable Throttle XH840	Cable de acelerador XH840	Câble de la manette des gaz XH840	Cavo acceleratore XH840
2	39386	1	Throttle HSG	Caja de acelerador	Logement de manette des gaz	Alloggiamento leva acceleratore
3	39387	1	Throttle Lever	Palanca del acelerador	Manette des gaz	Leva acceleratore
4	39402	1	Throttle Washer	Arandela de acelerador	Rondelle de manette des gaz	Rondella acceleratore
5	80086	1	Washer Lock WSHRL 5/16 Med Split ZN	Arandela de seguridad	Rondelle-frein	Rondella di sicurezza
6	80247	2	Nut NUTFX 5/16 – 24 ZN	Tuerca	Écrou	Dado
7	80347	1	Washer WSHR WROT ¼ ZN	Arandela	Rondelle	Rondella
8	80495	2	Washer WSHR SAE 5/16 ZN	Arandela	Rondelle	Rondella
9	80851	3	Nut NUTNY M6 - 1 ZN	Tuerca	Écrou	Dado
10	80856	6	Washer WSHR M6 x 12 ZN	Arandela	Rondelle	Rondella
11	80939	1	Washer Belleville WSHR Belleville ¼ ID x 11/16 OD	Arandela Belleville	Rondelle Belleville	Rondella Belleville
12*	80940	2	Screw SHCS M6 – 1.0 x 60 8.8 ZN	Tornillo	Vis	Vite
13	80947	1	Screw HHCS M6 – 1 x 40 8.8 ZN	Tornillo	Vis	Vite

* Loctite 262



1

RUN MARCHA

STOP APAGAR

55485

2

4

WARNING

Read and understand operator's manual before using this machine.

- Follow safety alert symbols and warnings.
- Open flame, fire and smoking prohibited.
- Do not operate in an unventilated area.
- Stop Engine before refueling.
- Use unleaded gasoline, octane rating of 86 or higher.
- Check the engine oil level before starting.
- Hearing protection required.

55528

3

AIR FILTER MAINTENANCE

Daily clean filter on top and side of engine. Wash foam element with detergent and water. Dry the element by squeezing between towels. Tap paper element on a hard surface to remove dirt.

MANTENIMIENTO DEL FILTRO DE AIRE

Limpie el filtro situado en la parte superior y lateral del motor diariamente. Lave la pieza de espuma con detergente y agua. Seque la pieza exprimala entre toallas. Pieza de papel: golpear la pieza levemente varias veces sobre una superficie dura para eliminar la suciedad.

55527

6

55529

8

SET ENGINE SPEED TO AJUSTE LA VELOCIDAD DEL MOTOR A 4000+/-50 RPM

55531

9

SET ENGINE SPEED TO AJUSTE LA VELOCIDAD DEL MOTOR A 3700+/-50 RPM

55533

10

SET ENGINE SPEED TO AJUSTE LA VELOCIDAD DEL MOTOR A 3600+/-50 RPM

55532

7

OPERATING INSTRUCTIONS

BEFORE OPERATING: Read and understand operator's manual before using this machine.

BEFORE STARTING: Check engine oil level, check the prefilter and air filter. With engine off fill fuel tank with unleaded gasoline, 86 octane or higher.

TO START ENGINE: Turn stop switch to RUN position, open air vent in fuel cap, move choke lever to on and pull starter rope.

TO STOP: Turn stop switch to STOP position and close fuel cap vent.

INSTRUCCIONES DE FUNCIONAMIENTO

ANTES DE OPERAR: Lea y entienda el manual del operador antes de utilizar esta máquina.

ANTES DE EMPEZAR: Compruebe el nivel de aceite del motor. Revise el filtro de aire y el prefiltro. Con el motor apagado, llene el tanque de combustible con gasolina sin plomo de 86 octanos o superior.

PARA ARRANCAR EL MOTOR: Gire el interruptor a la posición RUN (en marcha), abra el orificio de ventilación de la tapa de combustible, mueva la palanca del estrangulador a la posición ON (encendido) y tire de la cuerda del arrancador.

PARA PARAR: Gire el interruptor de parada a la posición STOP (parada) y cierre el orificio de ventilación de la tapa de combustible.

55530

5

This engine has been tested with fuel treated with **STABIL** to prevent gum and varnish residue in tank.

11

WARNING

Kickback Hazard. Plate holds spring under compression. Read and understand service manual or consult manufacturer before removing plate. 1-800-888-9926 or (585) 229-5141

ADVERTENCIA

Peligro de retroceso. La placa mantiene el resorte bajo compresión. Lea y entienda el manual de servicio o consulte con el fabricante antes de retirar la placa. 1-800-888-9926 ó (585) 229-5141

55535

12

NOTICE

If safety or hazard decals or operator's manual are missing from this equipment, contact the manufacturer immediately at 1-800-888-9926 or (585) 229-5141

AVISO

Si las etiquetas de seguridad o peligro o el manual del operador faltan en este equipo, contactar inmediatamente al fabricante al 1-800-888-9926 o al (585) 229-5141.

55541

13

CHECK OIL DAILY REVISAR EL ACEITE DIARIAMENTE

USE 30 WT. MOTOR OIL USAR ACEITE PARA MOTOR PESO 30

OIL LEVEL DO NOT OVERFILL

NIVEL DE ACEITE NO SOBRELLENAR

55536

14

WARNING

Gasoline is highly flammable and explosive. Turn engine off and let cool before refueling.

The engine emits toxic carbon monoxide. Do not run in an enclosed area.

Read Owner's Manual before operation.

Honda Motor Co., Ltd. MADE IN JAPAN

15

ATTENTION

L'essence est très inflammable et explosive. Arrêter le moteur et le laisser refroidir avant de faire le plein d'essence.

Le moteur produit les vapeurs nocives de monoxyde de carbone. Ne pas utiliser dans un local clos.

Lire le manuel de propriétaire avant l'utilisation.

Honda Motor Co., Ltd. MADE IN JAPAN



DECAL IDENTIFICATION IDENTIFICACIÓN DE ETIQUETAS IDENTIFICATION DES AUTOCOLLANTS LEGENDA DEGLI ADESIVI

Item	Part No.	Qty	Description	Descripción	Description	Descrizione
1	55485	1	Tag Switch Stop	Marbete de interruptor de parada	Étiquette d'interrupteur d'arrêt	Etichetta dell'interruttore di arresto
2	55264	1	Decal Stomper 100% USA	Etiqueta Stomper 100% USA	Autocollant Stomper 100% USA	Adesivo Stomper 100% USA
3	55527	1	Decal Instruction Air Filter	Etiqueta de instrucciones del filtro de aire	Autocollant d'instructions, filtre à air	Adesivo di istruzioni per il filtro dell'aria
4	55528	1	Tag Warning Read Manual	Marbete de advertencia de seguridad	Étiquette d'avertissement de sécurité	Etichetta di avvertenza per la sicurezza
5	55214	1	Decal Sta-bil	Etiqueta Sta-bil	Autocollant, Sta-bil	Adesivo Sta-bil
6	55529	1	Decal Instruction Throttle	Etiqueta de instrucciones del acelerador	Autocollant d'instructions, manette des gaz	Adesivo di istruzioni per l'acceleratore
7	55530	1	Decal Instruction Operation	Etiqueta de instrucciones de funcionamiento	Autocollant d'instructions, utilisation	Adesivo di istruzioni per il funzionamento
8	55531	1	Decal Instruction RPM XH670	Etiqueta de instrucciones de velocidad XH670	Autocollant d'instructions, régime moteur XH670	Adesivo di istruzioni per il regime motore XH670
9	55533	1	Decal Instruction RPM XH730	Etiqueta de instrucciones de velocidad XH730	Autocollant d'instructions, régime moteur XH730	Adesivo di istruzioni per il regime motore XH730
10	55532	1	Decal Instruction RPM XH840	Etiqueta de instrucciones de velocidad XH840	Autocollant d'instructions, régime moteur XH840	Adesivo di istruzioni per il regime motore XH840
11	55535	1	Decal Warning Springs	Etiqueta de advertencia de resortes	Autocollant d'avertissement, ressorts	Adesivo di avvertenza molle
12	55541	1	Decal Instruction Notice	Etiqueta de aviso de instrucciones	Autocollant d'instructions, avis	Adesivo di avvertenza
13	55536	1	Decal Instruction Oil Level	Etiqueta de instrucciones de nivel de aceite	Autocollant d'instructions, niveau d'huile	Adesivo di istruzioni per il livello dell'olio
14	55599	1	Decal Warning Honda English	Etiqueta de advertencia Honda	Autocollant d'avertissement Honda	Adesivo di avvertenza Honda
15	55600	1	Decal Warning Honda French	Etiqueta de advertencia Honda	Autocollant d'avertissement Honda	Adesivo di avvertenza Honda