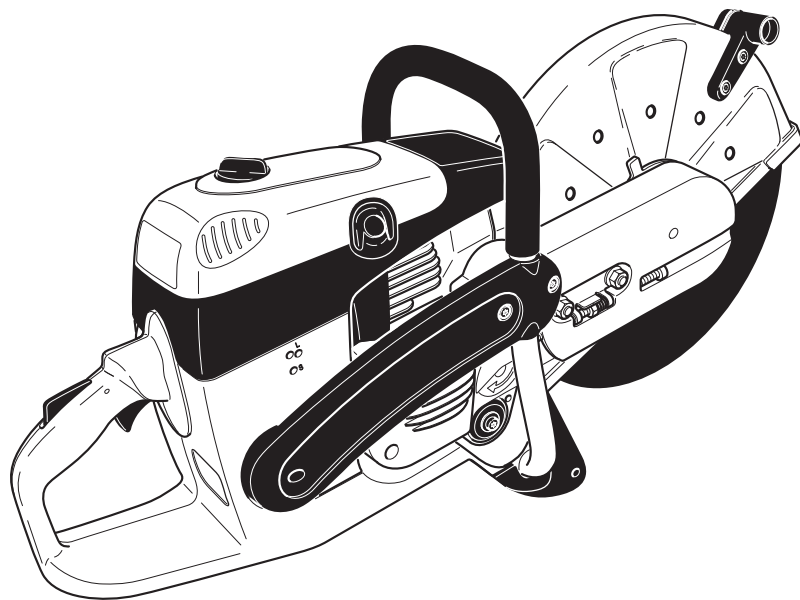


Spare Parts List
Ersatzteilliste
Liste de pièces détachées
Lista de piezas de repuesto

2009-02



Model SC-7312XL (P/N5801042)

as from s/n 1.005.015

Model SC-7314XL (P/N5801043)

as from s/n 1.012.392

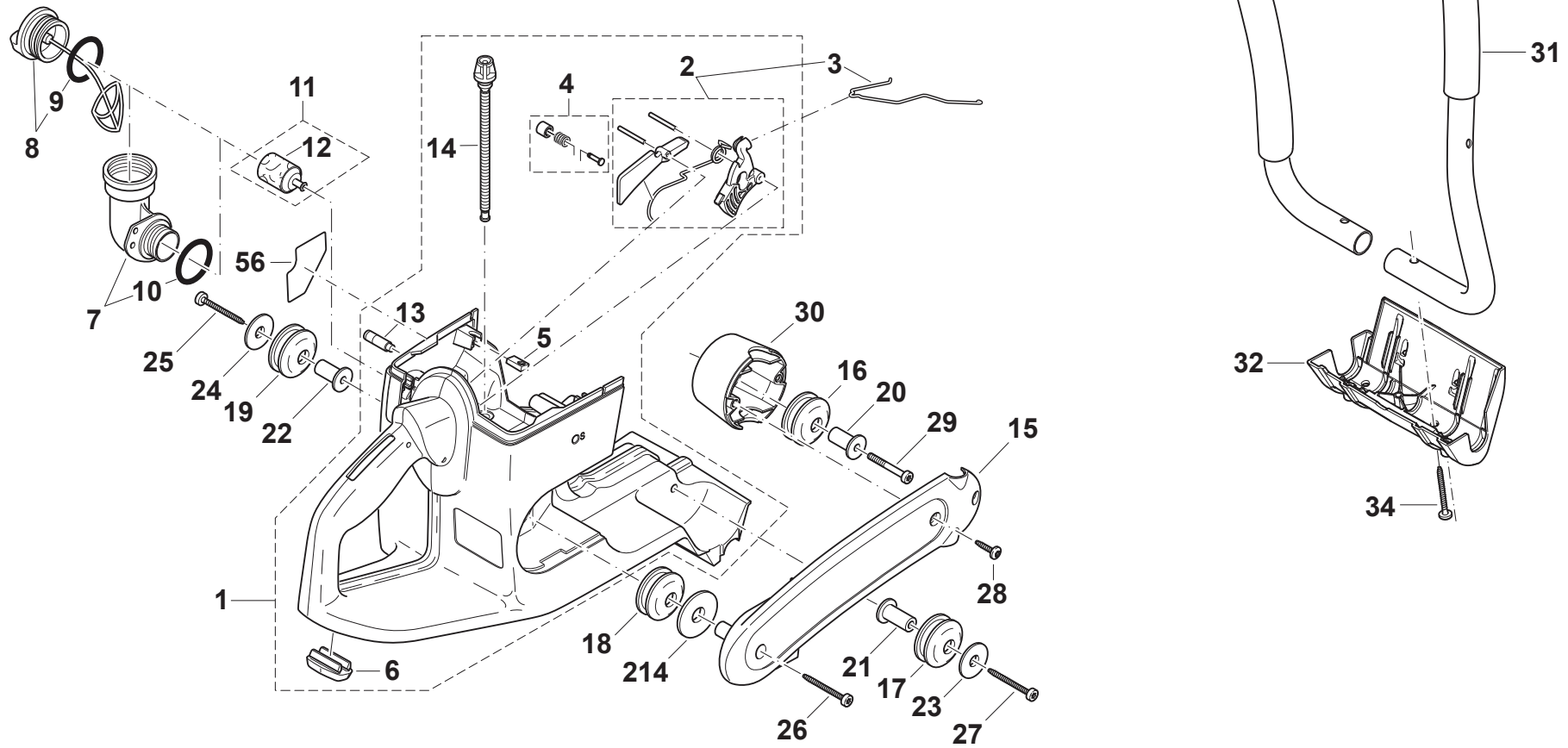


SC-7312XL
SC-7314XL

1

Tankeinheit und Handgriffe
Tank and handle grips
Réservoir et poignées
Depósito y mangos

SPEEDI CUT
DIAMOND
PRODUCTS



SC-7312XL
SC-7314XL

1

Tankeinheit und Handgriffe
Tank and handle grips
Réservoir et poignées
Depósito y mangos



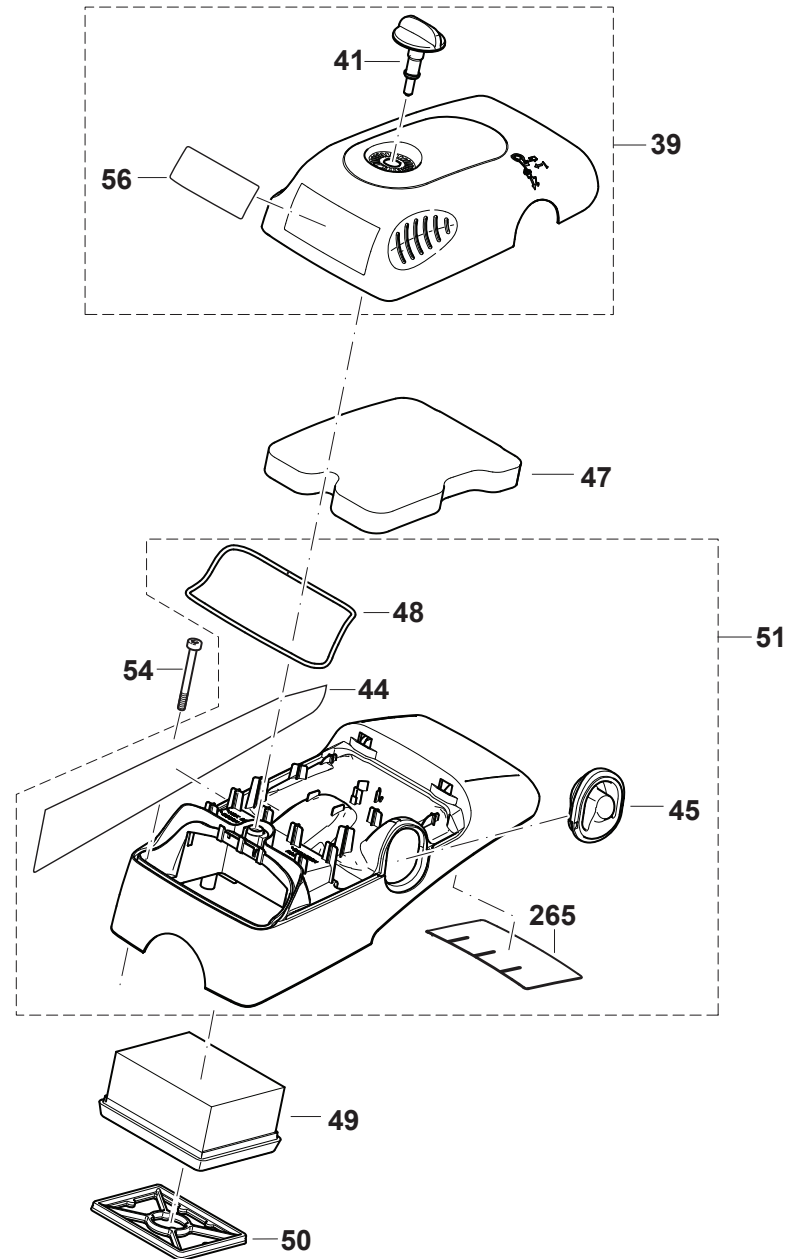
Seite / Page	Pos.	SC-7312XL	SC-7314XL	Speedi Cut Part No.	Hinweise Notes Renseign. Nota	Bezeichnung	Spezifikation Specification	Description	Désignation	Denominación
1	1	1	1	6060038		Tank kpl. mit Mechanik, rot		Tank cpl., red	Réservoir cpl., rouge	Depósito cpl.
1	2	1	1	6060145		Gasmechanik kpl.		Throttle mechanism, cpl.	Mécanique de déclen. cpl.	Mecanismo acelerador, cpl.
1	3	1	1	6060140		Gasgestänge		Throttle linkage	Tringle d' accélération	Varilla acelerador
1	4	1	1	6060108		Halbgasarretierung kpl.		Half-throttle lock, cpl.	Dispos. d'arrêt demi-gaz cpl.	Bloqueo medio gas, cpl.
1	5	4	4	6060037		Schraubeinsatz		Screw plug	Embout de vissage	Alojamiento de tornillos
1	6	1	1	6060036		Gummifuß		Rubber foot	Pied, caotchouc	Pie, goma
1	7	1	1	6060137	Acc.	Winkeltankverschluß kpl.		Angular union assy.	Manchon coudé cpl.	Cierre angular cpl.
1	8	1	1	6060138		Tankdeckel kpl., Kraftstoff		Tank cap cpl.	Bouchon réservoir cpl.	Cierre depósito cpl.
1	9	1	1	6060158		O-Ring, rot	ø30x3	O-Ring, red	Bague joint, rouge	Anillo de guarnición, rojo
1	10	1	1	6060158	Acc.	O-Ring, rot	ø30x3	O-Ring, red	Bague joint, rouge	Anillo de guarnición, rojo
1	11	1	1	6060116		Saugkopf kpl.		Suction head	Tête d' aspiration	Cabeza de aspiración
1	12	1	1	6060117		Filzfilter		Felt	Feutre	Filtro
1	13	1	1	6060139		Belüftungsventil kpl.		Air valve cpl.	Soupape d' aeration cpl.	Válvula ventilacion cpl.
1	14	1	1	6060160		Saugschlauch Kraftstoff		Fuel line	Conduite carb.	Tube comb.
1	15	1	1	6060033		Seitenstrebe, schwarz	Speedi Cut	Bracket	Support	Soporte
1	16	1	1	6060122		Schwingungsdämpfer		Rubber buffer	Amortisseur	Amortiguador
1	17	1	1	6060122		Schwingungsdämpfer		Rubber buffer	Amortisseur	Amortiguador
1	18	1	1	6060122		Schwingungsdämpfer		Rubber buffer	Amortisseur	Amortiguador
1	19	1	1	6060122		Schwingungsdämpfer		Rubber buffer	Amortisseur	Amortiguador
1	20	1	1	6060032		Achse für Dämpfer		Axle	Axe	Eje
1	21	1	1	6060032		Achse für Dämpfer		Axle	Axe	Eje
1	22	1	1	6060032		Achse für Dämpfer		Axle	Axe	Eje
1	23	1	1	6060370		Anlagescheibe		Washer	Rondelle	Arandela
1	24	1	1	6060370		Anlagescheibe		Washer	Rondelle	Arandela
1	25	1	1	6060094		Schraube	5,5x45	Screw	Vis	Tornillo
1	26	1	1	6060094		Schraube	5,5x45	Screw	Vis	Tornillo
1	27	1	1	6060094		Schraube	5,5x45	Screw	Vis	Tornillo
1	28	2	2	6060093		Schraube	5,5x20	Screw	Vis	Tornillo
1	29	1	1	6060089		Innenstern-Schraube	M5x20x40	Screw	Vis	Tornillo
1	30	1	1	6060034		Aufnahmetopf, schwarz		Pot	Capuchon	Pote
1	31	1	1	6060080		Rundumgriff kpl.		Wrap around handle	Poignée circulaire	Mango circular
1	32	1	1	6060248		Standfuß		Foot	Pied	Pie
1	34	2	2	6060094		Schraube	5,5x45	Screw	Vis	Tornillo
1	35	1	1	6060323	Acc.	Standfuß mit Rollen kpl.		Foot cpl.	Pied cpl.	Pie cpl.
1	56	1	1	1	6060453	Schild	MIX	Label	Plaque	Calcomania
1	214	1	1	1	6060371	Anlagescheibe		Washer	Rondelle	Arandela

SC-7312XL
SC-7314XL

2

Abdeckhaube, Luftfilter
Clutch, sprocket guard, muffler
Embrayage, protège-pignon, pot d' échappement
Embrague, Protector de piñon, silencioso

SPEEDI CUT
DIAMOND
PRODUCTS



SC-7312XL
SC-7314XL

2

Abdeckhaube, Luftfilter
Clutch, sprocket guard, muffler
Embrayage, protège-pignon, pot d' échappement
Embrague, Protector de piñon, silencioso



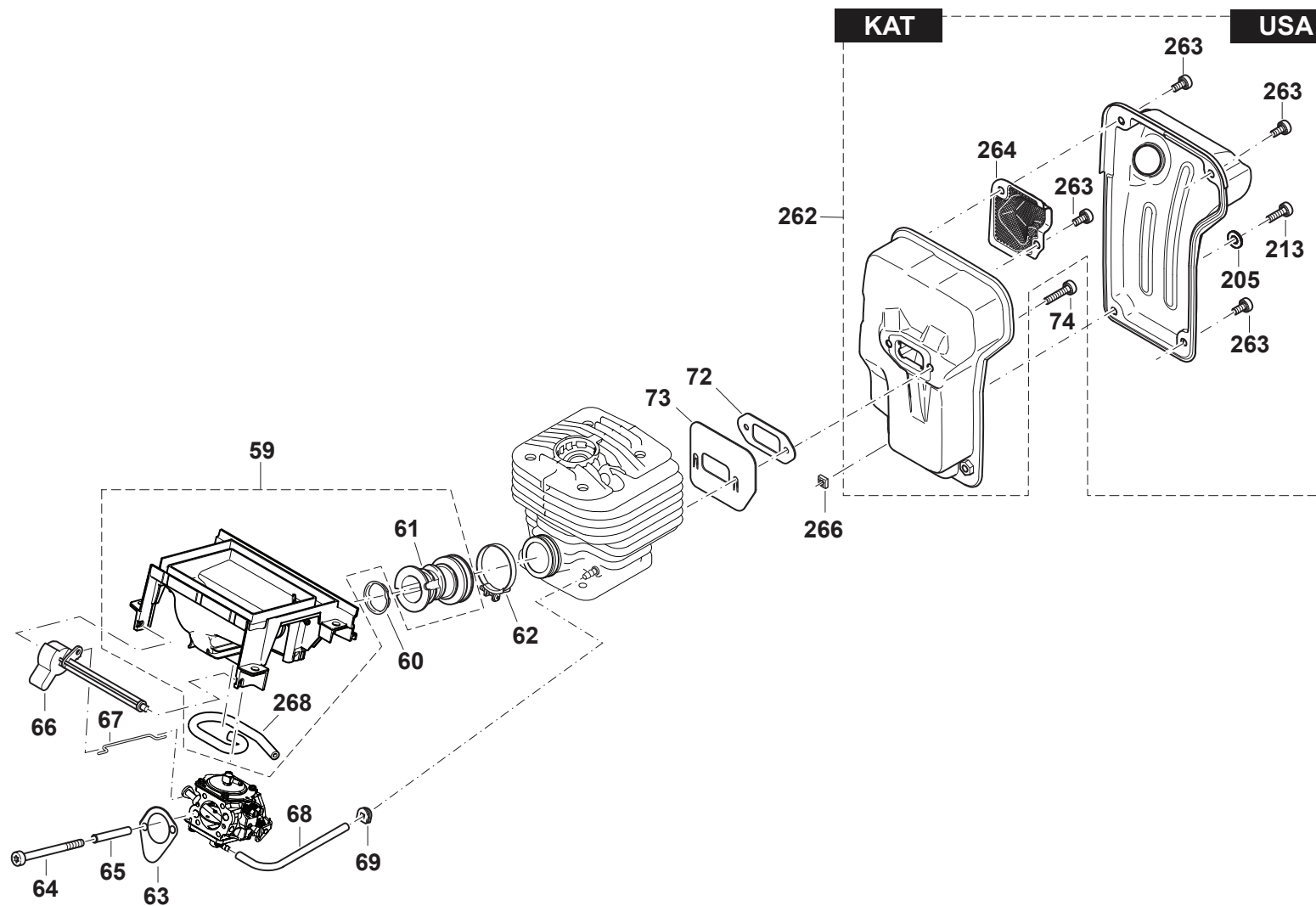
Seite / Page	Pos.	SC-7312XL	SC-7314XL	Speedi Cut Part No.	Hinweise Notes Renseign. Nota	Bezeichnung	Spezifikation Specification	Description	Désignation	Denominación
2	39	1	1	6060456		Filterdeckel kpl., rot		cover assy.	Capot cpl.	Cubierta cpl.
2	41	1	1	6060457		Verschlußknopf		Fixing	Fermeture	Cierre
2	44	1	1	6060458		Sicherheitsaufkleber		Safety label	Plaque	Calcomania
2	45	1	1	6060459		Gummiteil		Rubber part	Élastique part	Pieza de goma elástica
2	47	1	1	6060460		Vorfilter		Prefilter	Prefiltre	Primer filtro
2	48	1	1	6060462		Dichtschnur		Packing ring	Bague-joint	Anillo de guarnición
2	49	1	1	6060463		Luftfiltereinsatz		Air filter	Filtre à air	Filtro de aire
2	50	1	1	6060464		Innenfilter		Inner filter	Filtre intérieur	Filtro de aire interior
2	51	1	1	6060465		Abdeckhaube kpl., schwarz	KAT	Hood cpl.	Capot cpl.	Tapa cpl.
2	54	4	4	6060330		Innenstern-Schraube	M5x50	Screw	Vis	Tornillo
2	56	1	1	6060333		Schild	MIX	Label	Plaque	Calcomania
2	265	1	1	6060448		Hitzeolie		Thermal film	Film de Chaleur	Folio al calor

SC-7312XL
SC-7314XL

3

Schalldämpfer
Muffler
Pot d' échappement
Silencioso

SPEEDI CUT
DIAMOND
PRODUCTS



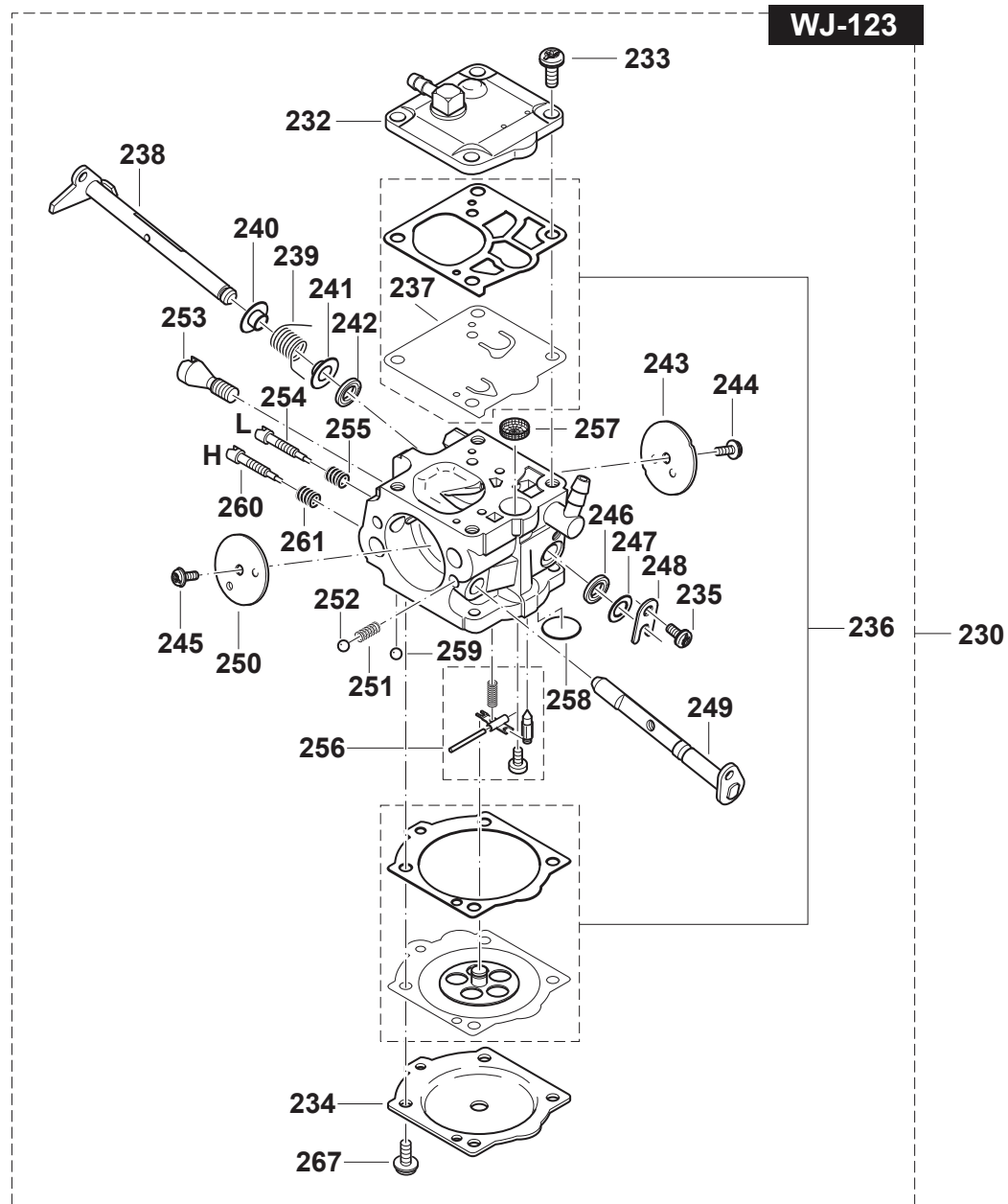
SC-7312XL
SC-7314XL

3

Schalldämpfer
Muffler
Pot d' échappement
Silencioso



Seite / Page	Pos.	SC-7312XL	SC-7314XL	Speedi Cut Part No.	Hinweise Notes Renseign. Nota	Bezeichnung	Spezifikation Specification	Description	Désignation	Denominación
3	59	1	1	6060466		Ansaugkrümmer kpl.		Connecting sleeve cpl.	Manchon de jonction cpl.	Manguito de conexión cpl.
3	60	1	1	6060008		Einsatz für Ansaugschlauch		Insert for suction hose	Pièce p. tuyau	Suplemento p. tubo
3	61	1	1	6060044		Ansaugschlauch		Suction line	Conduite d' aspiration	Conducto de aspiración
3	62	1	1	6060128		Schlauchschele		Hose clip	Collier de serrage	Abrazadera
3	63	1	1	6060161		Dichtung		Gasket	Joint	Junta
3	64	2	2	6060147		Innenstern-Schraube	M4x55	Screw	Vis	Tornillo
3	65	m	m	6060130		Schlauch	37mm; 1 1/2"	Tube	Gaine	Tubo
3	66	1	1	6060050		Chokewelle		Choke shaft	Axe	Eje
3	67	1	1	6060051		Chokestange		Choke shaft	Levier	Palance
3	68	m	m	6060123		Schlauch	116mm; 4 1/2"	Tube	Gaine	Tubo
3	69	1	1	6060119		Gummitülle		Rubber bush	Gaine caoutchouc	Boquilla de caucho
3	72	1	1	6060126		Dichtung		Gasket	Joint	Junta
3	73	1	1	6060067		Abschirmblech		Cooling plate	Tôle de protection	Chapa deflectora
3	74	2	2	6060148		Innenstern-Schraube	M5x20	Screw	Vis	Tornillo
3	76	1	1	6060436		4kt-Mutter	M5, SW10	Square nut	Ecrou carré	Tuerca cuadr.
3	205	1	1	6060102		Spannscheibe		Disc	Disque	Arandela
3	213	1	1	6060369		Innenstern-Schraube	M5x12	Screw	Vis	Tornillo
3	262	1	1	6061179		Schalldämpfer	KAT	Muffler	Pot d' échappement	Silenciador
3	263	4	4	6060085		Schraube	M5x9	Screw	Vis	Tornillo
3	264	1	1	6061179		Funkenschutzsieb	KAT	Spark arrestor screen	Tamis	Tamiz
3	266	1	1	6060436		4kt-Mutter	M5, SW10	Square nut	Ecrou carré	Tuerca cuadr.
3	268	1	1	6060467		Kompensationsschlauch	l=155mm	Tube	Gaine	Tubo



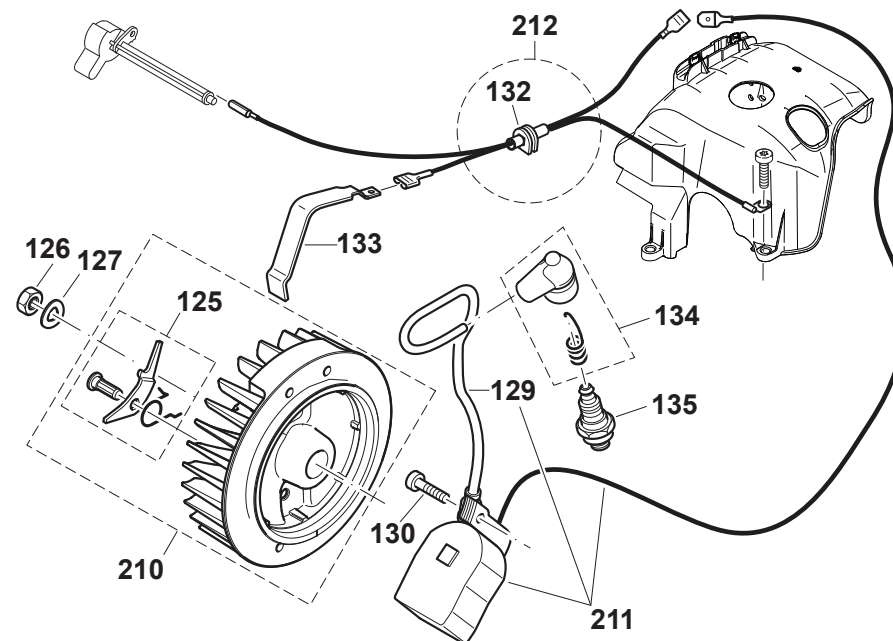
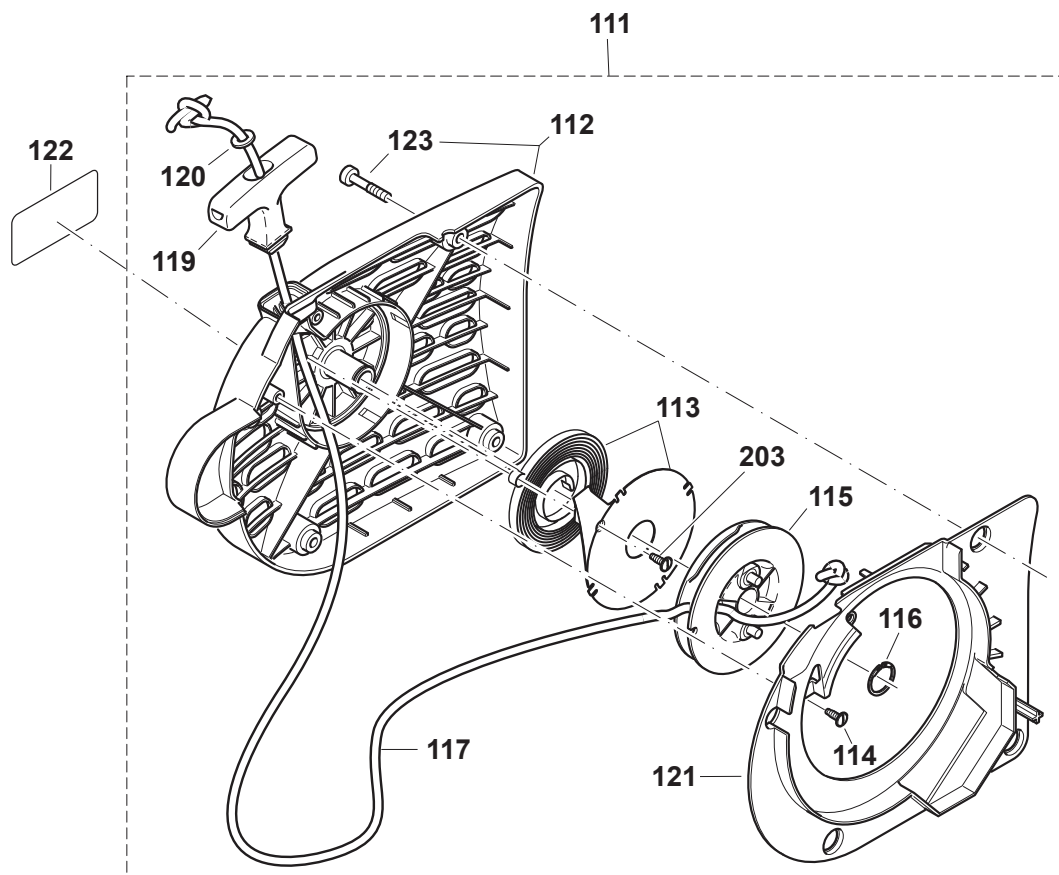
SC-7312XL
SC-7314XL

4

Vergaser
Carburetor
Carburateur
Carburador



Seite / Page	Pos.	SC-7312XL	SC-7314XL	Speedi Cut Part No.	Hinweise Notes Renseign. Nota	Bezeichnung	Spezifikation Specification	Description	Désignation	Denominación
4	230	1	1	6060468		Vergaser	WJ-123	Carburetor	Carburateur	Carburador
4	232	1	1	6060376		Pumpendeckel kpl.		Pump cover cpl.	Couvercle de pompe cpl.	Tapa de bomba cpl.
4	233	4	4	6060377		Schraube		Screw	Vis	Tornillo
4	234	1	1	6060469		Membrandeckel		Diaphragm cover	Couvercle de membrane	Tapa de membrana
4	235	1	1	6060379		Schraube		Screw	Vis	Tornillo
4	236	1	1	6060380		Membransatz		Set diaphragm / gaskets	Jeu de membranes / joints	Juego membranas / juntas
4	237	1	1	6060381		Pumpenmembrane, Gummi		Pump diaphragm	Membr. de pompe	Membr. d. la bomba
4	238	1	1	6060382		Drosselklappenwelle		Throttle shaft	Axe clapet d' étranglem.	Eje válvula regulador
4	239	1	1	6060383		Drehfeder		Spring	Ressort	Resorte
4	240	1	1	6060384		Buchse		Bushing	Douille	Casquillo
4	241	1	1	6060384		Buchse		Bushing	Douille	Casquillo
4	242	1	1	6060386		Dichtring		Packing ring	Bague-joint	Anillo de guarnición
4	243	1	1	6060387		Drosselklappe		Throttle shutter	Clapet d' étranglement	Válvula reguladora
4	244	1	1	6060388		Schraube		Screw	Vis	Tornillo
4	245	1	1	6060389		Schraube		Screw	Vis	Tornillo
4	246	1	1	6060386		Dichtring		Packing ring	Bague-joint	Anillo de guarnición
4	247	1	1	6060391		Scheibe		Disc	Disque	Disco
4	248	1	1	6060392		Wellensicherung		Shaft clip	Tôle de sécurité	Pieza seguridad árbol
4	249	1	1	6060393		Chokewelle		Shaft	Axe	Eje
4	250	1	1	6060394		Chokeklappe		Choke shutter	Clapet d' air	Válvula de aire
4	251	1	1	6060395		Arretierfeder		Locking spring	Ressort d' arrêt	Resorte de tope
4	252	1	1	6060396		Arretierkugel		Locking ball	Bille d' arrêt	Bola de tope
4	253	1	1	6060397		Leerlauf-Anschlagschraube	S	Idle stop screw	Vis de butée de ralenti	Tornillo de tope
4	254	1	1	6060398		Leerlauf-Stellschraube	L	Idle adjustment screw	Vis de régl. de ralenti	Tornillo regulador
4	255	1	1	6060399		Feder	L	Spring	Ressort	Resorte
4	256	1	1	6060400		Satz Steuerteile		Control parts	Pièces de comm.	Piezas de mando
4	257	1	1	6060401		Sieb		Screen	Tamis	Tamiz
4	258	1	1	6060402		Verschlussscheibe		Cover disc	Disque de fermeture	Disco de sierre
4	259	1	1	6060403		Sicherungseinsatz		Locking ball	Bille d' arrêt	Bola de tope
4	260	1	1	6060442		Vollgas-Stellschraube	H	Main adjustm. screw	Vis de régl. plein gaz	Tornillo regulador
4	261	1	1	6060399		Feder	L	Spring	Ressort	Resorte
4	267	4	4	6060379		Schraube		Screw	Vis	Tornillo



SC-7312XL
SC-7314XL

5

Anwerfvorrichtung, Magnetzündler
Starter assy., ignition assy.
Dispositif de démarrage, volant magnétique
Dispositivo arranque, volante magnético



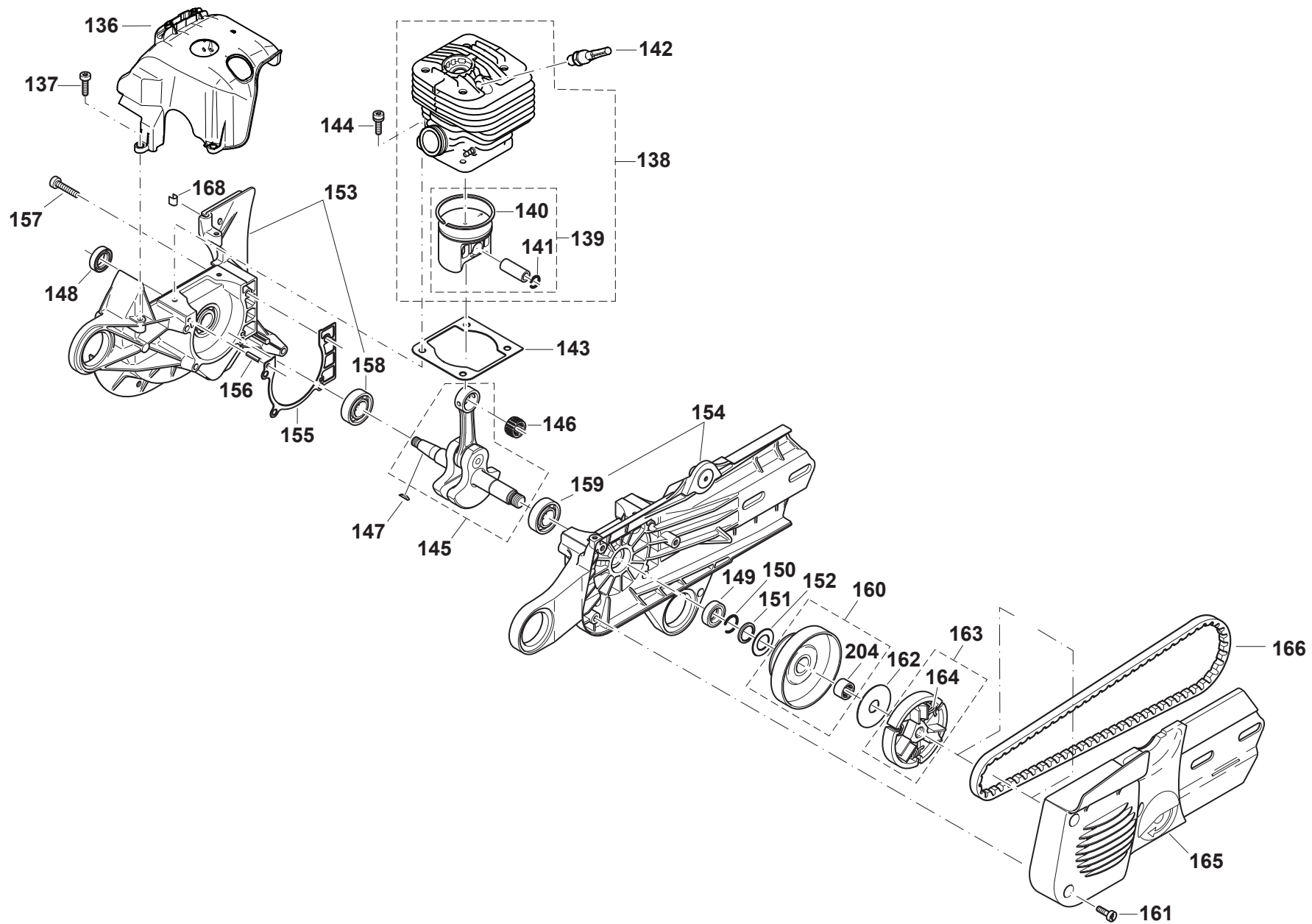
Seite / Page	Pos.	SC-7312XL	SC-7314XL	Speedi Cut Part No.	Hinweise Notes Renseign. Nota	Bezeichnung	Spezifikation Specification	Description	Désignation	Denominación
5	111	1	1	6060360		Anwerfvorrichtung kpl., rot, schw.Seil		Starter assy.	Dispos. de démarrage cpl.	Dispos. de arranque cpl.
5	112	1	1	6063044		Startergehäuse, rot		Housing	Carter	Cárter
5	113	1	1	6060265		Rückholfeder im Gehäuse		Rewind spring	Ressort de rappel	Resorte retenc.
5	114	2	2	6060095		Schneidschraube	3,5x9,5	Screw	Vis	Tornillo
5	115	1	1	6060472		Seiltrommel		Cable drum	Tambour de câble	Tambour para cordón
5	116	1	1	6060103		Sicherungsring		Snap ring	Circlip	Anillo seguridad
5	117	1	1	6060361		Anwerfseil schwarz	ø4 x 1000mm	Starter rope black	Câble de démarrage noir	Cordón de arranque negro
5	119	1	1	6060338		Anwerfgriff		Starter grip	Poignée de lancement	Tirador de arranque
5	120	1	1	6060102		Spanscheibe		Disc	Disque	Arandela
5	121	1	1	6060271		Luftführung		Air guide plate	Guide d'air	Conducto de aire
5	122	1	1	6060079		Schild	Speedi Cut	Label	Plaque	Calcomania
5	123	4	4	6060092		Innenstern-Schlitz-Schraube	M5x20	Screw	Vis	Tornillo
5	125	2	2	6060012		Anwerfklinke kpl.		Starter ratchet cpl.	Cliquet cpl.	Trinquete arranque cpl.
5	126	1	1	6060262		6kt-Mutter	M8x1	Hexagonal nut	Ecrou hexagonal	Tuerca hexagonal
5	127	1	1	6060101		Federscheibe	B8 DIN137	Spring washer	Rondelle élastique	Disco amortiguador
5	129	m	m	6060129		Zündleitung	360mm; 141/8"	Ignition cable	Câble d'allumage	Cable encendido
5	130	2	2	6060092		Innenstern-Schlitz-Schraube	M5x20	Screw	Vis	Tornillo
5	132	1	1	6060119		Gummitülle		Rubber bush	Gaine caoutchouc	Boquilla de caucho
5	133	1	1	6060049		Kontaktfeder		Contact spring	Ressort de contact	Resorte de contacto
5	134	1	1	6060470		Zündkerzenstecker kpl.		Spark plug cap cpl.	Fiche de bougie, cpl.	Tapa de bujía cpl.
5	135	1	1	6060127		Zündkerze		Spark plug	Bougie	Bujía
5	203	1	1	6060095		Schneidschraube	3,5x9,5	Screw	Vis	Tornillo
5	210	1	1	6060366		Polrad kpl.		Flywheel assy.	Roue polaire cpl.	Volante encendido
5	211	1	1	6060367		Magnetzündler		Ignition coil	Bobine d'allumage	Bobina encendido
5	212	1	1	6060368		Kabel mit Stecker		Cable with plug	Câble avec prise	Cable con enchufe

SC-7312XL
SC-7314XL

6

Zylinder, Kurbeltrieb, Kupplung
Cylinder, crankshaft, clutch
Cylindre, vilebrequin, embrayage
Cilindro, cigüeñal, embrague

SPEEDI CUT
DIAMOND
PRODUCTS



SC-7312XL
SC-7314XL

6

Zylinder, Kurbeltrieb, Kupplung
Cylinder, crankshaft, clutch
Cylindre, vilebrequin, embrayage
Cilindro, cigüeñal, embrague



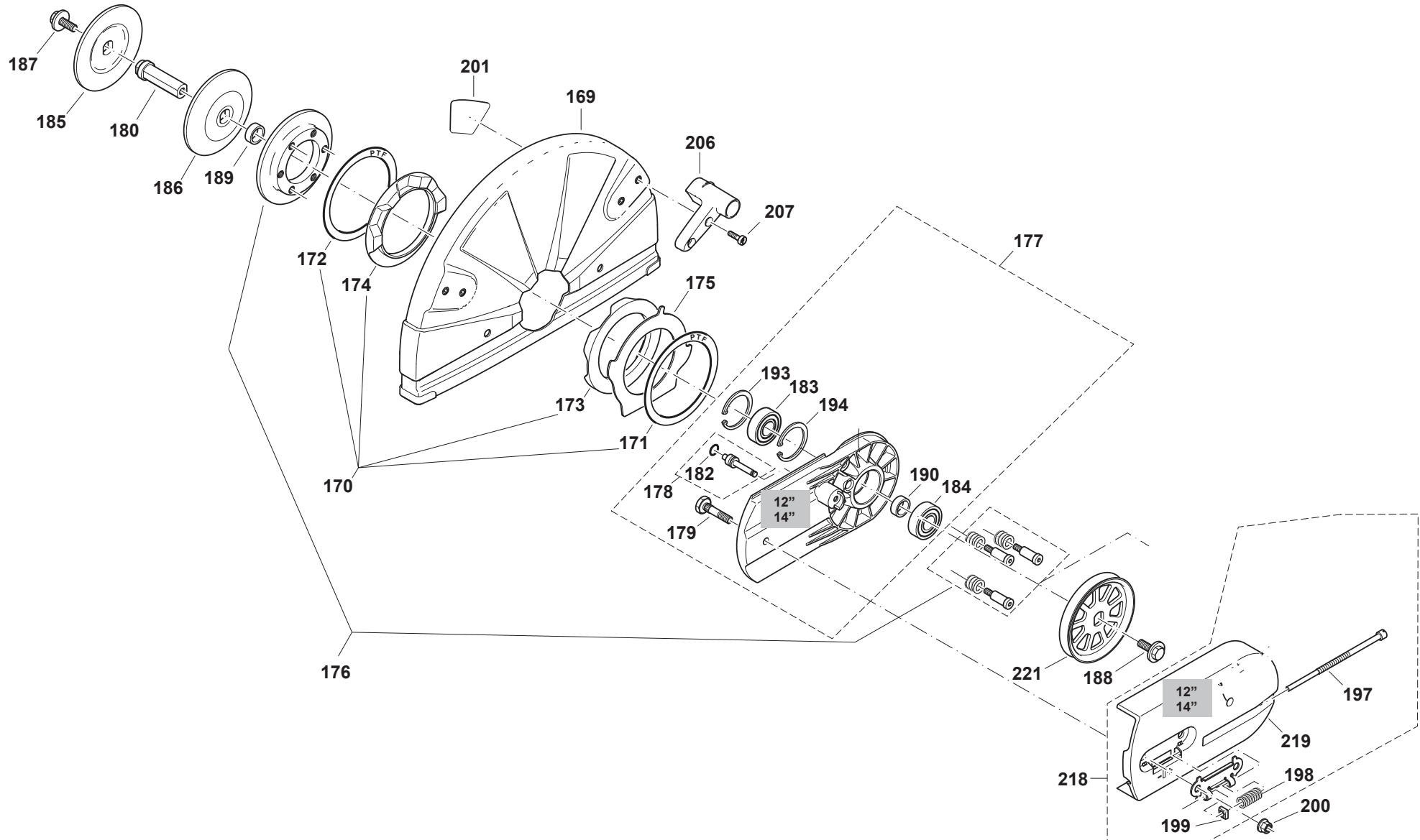
Seite / Page	Pos.	SC-7312XL	SC-7314XL	Speedi Cut Part No.	Hinweise Notes Renseign. Nota	Bezeichnung	Spezifikation Specification	Description	Désignation	Denominación
6	136	1	1	6060471		Kühlfluthaube, schwarz		Hood	Capot	Cubierta
6	137	3	3	6060091		Innenstern-Schlitz-Schraube	M5x14	Screw	Vis	Tornillo
6	138	1	1	6060473		Zylinder / Kolben, kpl.	ø 50 HeadDeco	Cylinder / piston, cpl.	Cylindre et piston, cpl.	Cilindro con pistón, cpl.
6	139	1	1	6060046		Kolben AB kpl.	ø 50	Piston cpl.	Piston cpl.	Pistón cpl.
6	140	1	1	6060045		Kolbenring	ø 50	Piston ring	Segment de piston	Segmento de pistón
6	141	2	2	6060019		Sprengring	C12X1	Spring ring	Anneau-ressort	Anillo elástico
6	142	1	1	6060475		Dekompressionsventil	HeadDeco	Valve	Soupape	Válvula
6	143	1	1	6060340		Zylinderfußdichtung, Metall				
6	144	4	4	6060450		Innensternschraube	M5x23	Screw	Vis	Tornillo
6	145	1	1	6060042		Kurbelwelle kpl.		Crankshaft cpl.	Vilebrequin cpl.	Cigüeñal cpl.
6	146	1	1	6060114		Nadelkäfig		Needle cage	Cage à aiguilles	Jaula de agujas
6	147	1	1	6060106		Scheibefeder		Key	Clavette	Chaveta
6	148	1	1	6060115		Radialdichtring	ø15/24x7	Radial ring	Joint radial	Junta radial
6	149	1	1	6060115		Radialdichtring	ø15/24x7	Radial ring	Joint radial	Junta radial
6	150	1	1	6060104		Sprengring		Spring ring	Anneau-ressort	Anillo elástico
6	151	1	1	6060005		Anschlagring, gehärtet, verzinkt		Stop ring	Bague de butée	Anillo de deten.
6	152	1	1	6060068		Führungsscheibe		Guide disc	Disque de guidage	Disco de guía
6	153	1	1	6060440		Kurbelgehäuse kpl. MS, schwarz	incl. page 3: pos. 76,205,213	Crankc., mag. side	Carter-coté, magn.	Cárter cig., lado mag.
6	154	1	1	6060415		Kurbelgehäuse kpl. KS, schwarz		Crankc., clutch side	Carter-coté, embr.	Cárter cig., lado embr.
6	155	1	1	6060365		Kurbelgehäusedichtung		Gasket	Joint	Junta
6	156	2	2	6060105		Spiralspannstift	3X16	Clamping pin	Goupille	Pasador
6	157	5	5	6060088		Innenstern-Schraube	M5x30	Screw	Vis	Tornillo
6	158	1	1	6060113		Kugellager (einkleben)	6202	Ball bearing (use glue)	Roulement à billes (à coller)	Rodam. de bolas (a colar)
6	159	1	1	6060113		Kugellager (einkleben)	6202	Ball bearing (use glue)	Roulement à billes (à coller)	Rodam. de bolas (a colar)
6	160	1	1	6060075		Kupplungsstrommel kpl.		Clutch drum cpl.	Tambour cpl.	Tambor cpl.
6	161	3	3	6060091		Innenstern-Schlitz-Schraube	M5x14	Screw	Vis	Tornillo
6	162	1	1	6060010		Führungsscheibe		Disc	Disque	Disco
6	163	1	1	6060006		Kupplung kpl.		Clutch assy.	Embrayage cpl.	Embrague cpl.
6	164	3	3	6060011		Zugfeder		Spring	Ressort	Resorte
6	165	1	1	6060341		Abdeckung mit Schlitzen, rot		Cover	Couvercle	Cubierta
6	166	1	1	6060118		Keilriemen		V-belt	Courroie trapez	Correa estrecho
6	168	1	1	6060251		Fixiergummi	set=35 pcs.	Rubber plate	Plaque de caoutch.	Plancha de caucho
6	204	1	1	6060263		Nadelhülse		Needle bush	Roulement à aiguilles	Jaula de agujas

SC-7312XL
SC-7314XL

7

Schneidvorsatz, Schutzhaube
Cutting device, protection hood
Dispositif de coupe, capot de protection
Dispositivo tronzadora, cubierta protectora

SPEEDI CUT
DIAMOND
PRODUCTS



SC-7312XL
SC-7314XL

7

Schneidvorsatz, Schutzhaube
Cutting device, protection hood
Dispositif de coupe, capot de protection
Dispositivo tronzadora, cubierta protectora



Seite / Page	Pos.	SC-7312XL	SC-7314XL	Speedi Cut Part No.	Hinweise Notes Renseign. Nota	Bezeichnung	Spezifikation Specification	Description	Désignation	Denominación
7	169	1		6060342		Schutzhaube, silber	ø 300mm; 12"	Hood	Capot	Cubierta
7	169		1	6060343		Schutzhaube, silber	ø 350mm; 14"	Hood	Capot	Cubierta
7	170	1	1	6060344		Aufnahme Schutzhaube kpl.		Mounting, cpl.	Logement cpl.	Alojamiento cpl.
7	171	1	1	6060345		Gleitscheibe Teflon		Sliding disc	Disque de glissement	Arandela deslizante
7	172	1	1	6060345		Gleitscheibe Teflon		Sliding disc	Disque de glissement	Arandela deslizante
7	173	1	1	6060253		Gummiring außen		Rubber ring ext.	Bague en caoutchouc ext.	Anillo de goma exterior
7	174	1	1	6060254		Gummiring innen		Rubber ring int.	Bague en caoutchouc int.	Anillo de goma interior
7	175	1	1	6060346		Anschlagblech		Impact plate	Tôle de butée	Chapa de tope
7	176	1	1	6060083		Druckring kpl., schwarz		Pressure ring cpl.	Bague de pression cpl.	Anillo de presión cpl.
7	177	1	1	6060347		Schneidvorsatz kpl., schwarz		Cutting device assy.	Dispositif de coupe cpl.	Dispos. tronzadora cpl.
7	178	1	1	6060348		Anschlagbolzen kpl.		Bolt cpl.	Boulon cpl.	Bulon cpl.
7	179	2	2	6060069		Bef.-Schraube gerändelt		Screw	Vis	Tornillo
7	180	1	1	6060078		Achse	ø 20mm	Axle	Axe	Eje
7	180	1	1	6060476		Achse	ø 25,4mm; 1"	Axle	Axe	Eje
7	182	1	1	6060349		O-Ring	9x2	Packing ring	Bague-joint	Anillo de guarnición
7	183	1	1	6060157		Kugellager		Ball bearing	Roulement à billes	Rodamiento de bolas
7	184	1	1	6060157		Kugellager		Ball bearing	Roulement à billes	Rodamiento de bolas
7	185	1	1	6060420		Spannflansch	12"-16"	Pressure disc	Disque de pression	Disco de presión
7	186	1	1	6060420		Spannflansch	12"-16"	Pressure disc	Disque de pression	Disco de presión
7	187	1	1	6060136		6kt-Schraube	M8x25	Hexagonal screw	Vis hexagonal	Tornillo hexagonal
7	188	1	1	6060136		6kt-Schraube	M8x25	Hexagonal screw	Vis hexagonal	Tornillo hexagonal
7	189	1	1	6060422		Distanzhülse		Spacer	Douille de distance	Casquillo separador
7	190	1	1	6060422		Distanzhülse		Spacer	Douille de distance	Casquillo separador
7	193	1	1	6060149		Sicherungsring		Snap ring	Circlip	Anillo seguridad
7	194	1	1	6060149		Sicherungsring		Snap ring	Circlip	Anillo seguridad
7	197	1	1	6060432		Spannschraube		Tensioning screw	Vis de tension	Tornillo de tensión
7	198	1	1	6060082		Druckfeder		Spring	Ressort	Resorte
7	199	1	1	6060098		4kt-Mutter	M6	Square nut	Ecrou carré	Tuerca cuadr.
7	200	2	2	6060099		6kt-Mutter	M8	Hexagonal nut	Ecrou hexagonal	Tuerca hexagonal
7	201	1		6060352		Sicherheitsaufkleber	ø300/20,0mm; ø12"/.787"	Safety label	Plaque	Calcomania
7	201		1	6060353		Sicherheitsaufkleber	ø350/20,0mm; ø14"/.787"	Safety label	Plaque	Calcomania
7	206	1	1	6060354		Griff für Schutzhaube		Grip	Poignée	Asa
7	207	2	2	6060355		Innenstern-Schlitz-Schraube	M5x16	Screw	Vis	Tornillo
7	218	1	1	6060350		Abdeckung Schneidvors. kpl., rot		Cover cpl.	Couvercle cpl.	Cubierta cpl.

SC-7312XL
SC-7314XL

7

Schneidvorsatz, Schutzhaube
Cutting device, protection hood
Dispositif de coupe, capot de protection
Dispositivo tronzadora, cubierta protectora



Seite / Page	Pos.	SC-7312XL	SC-7314XL	Speedi Cut Part No.	Hinweise Notes Renseign. Nota	Bezeichnung	Spezifikation Specification	Description	Désignation	Denominación
7	219	1	1	6060351		Abdeckung Schneidvorsatz, rot		Cover, red	Couvercle, rouge	Cubierta, rojo
7	221	1	1	6060443		Keilriemenscheibe		Belt pulley	Poulie	Polea

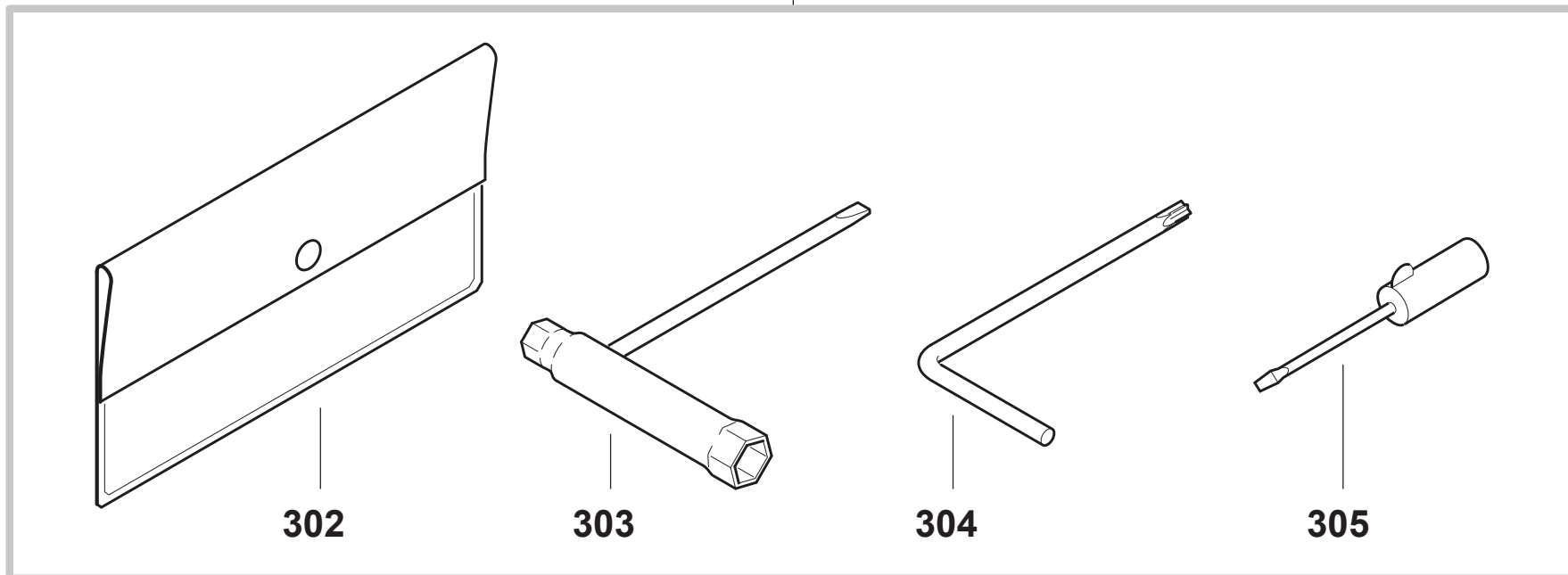
SC-7312XL
SC-7314XL

8

Trennscheiben, Werkzeug
Blades, tools
Disques, outils
Discos para dividir, herramientas



300



306

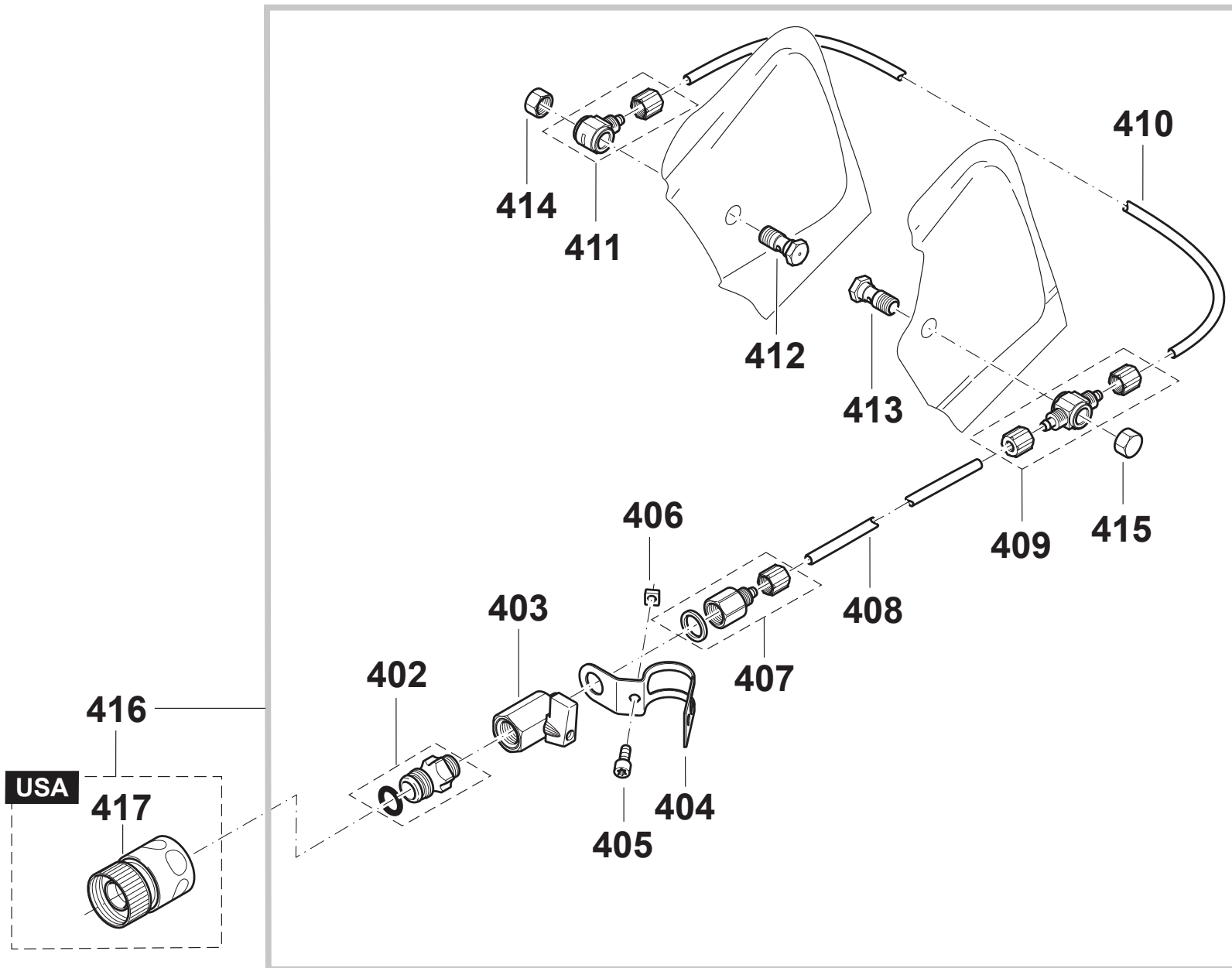
SC-7312XL
SC-7314XL

8

Trennscheiben, Werkzeug
Blades, tools
Disques, outils
Discos para dividir, herramientas



Seite / Page	Pos.	SC-7312XL	SC-7314XL	Speedi Cut Part No.	Hinweise Notes Renseign. Nota	Bezeichnung	Spezifikation Specification	Description	Désignation	Denominación
8	300	1	1	6060155		Werkzeug kpl.		Tools cpl.	Outils cpl.	Herramientas cpl.
8	302	1	1	6060154		Werkzeugtasche		Plastic bag	Pochette en plastique	Cartera herramientas
8	303	1	1	6060151		Kombischlüssel	SW 13/19	Universal wrench	Clé combinée	Llave de bujía
8	304	1	1	6060150		Winkelschraubendreher	T27	Angled screw driver	Clé angle	Llave angular
8	305	1	1	6060152		Schraubendreher		Screw driver	Tournevis	Destornillador
8	306	1	1	6060144	Acc.	Adaptring	ø 20/25,4 mm	Adapter	Adaptateur	Adaptor



SC-7312XL
SC-7314XL

9

Wasseranschluß, Druckwassertank • Nicht im Lieferumfang
Water attachment, pressurised water tank • Not included in delivery
Raccordement d'eau, réservoir d'eau sous pres. • Non incl. dans la livraison
Acometida de agua, tanque de agua a pres. • No incluidos en entrega



Seite / Page	Pos.	SC-7312XL	SC-7314XL	Speedi Cut Part No.	Hinweise Notes Renseign. Nota	Bezeichnung	Spezifikation Specification	Description	Désignation	Denominación
9	402	1	1	6060168		Einschraubnippel		Hose connector	Raccord pour tuyau	Boquilla roscada
9	403	1	1	6060169		Kugelventil		Shut off cock	Robinet d'arrêt	Llave de paso
9	404	1	1	6060170		Schelle		Clamp	Bride de fixation	Abrazadera
9	405	1	1	6060159		Innenstern-Schraube	M6x10	Screw	Vis	Tornillo
9	406	1	1	6060098		4kt-Mutter	M6	Square nut	Ecrou carré	Tuerca cuadr.
9	407	1	1	6060171		Schnellverschraubung		Connecting piece	Pièce de raccord	Pieza de unión
9	408	m	m	6060172		PU-Schlauch	405mm; 16"	Hose	Tuyau	Tubo
9	409	1	1	6060173		Schnellverschraubung T	T	Connecting piece T	Pièce de raccord	Pieza de unión
9	410	m		6060172		PU-Schlauch	180mm; 7"	Hose	Tuyau	Tubo
9	410		m	6060172		PU-Schlauch	210mm; 8 1/4"	Hose	Tuyau	Tubo
9	411	1	1	6060174		Schnellverschraubung L	L	Connecting piece L	Pièce de raccord	Pieza de unión
9	412	1	1	6060175		Hohlschraube (Düse)		Nozzle	Tuyère	Tobera
9	413	1	1	6060175		Hohlschraube (Düse)		Nozzle	Tuyère	Tobera
9	414	1	1	6060153		Hutmutter		Cap nut	Écrou borgne	Tuerca
9	415	1	1	6060153		Hutmutter		Cap nut	Écrou borgne	Tuerca
9	416	1	1	6060358	U.S.A.	Druck-, Fallwasserarmatur		Water attachment kit	Jeu de raccordement d'eau	Acometida de agua
9	417	1	1	6060359	U.S.A.	Schlauchkupplung	STOP 1 1/16"	Coupling sleeve	Manchon d'accouplement	Acoplamiento p. tubos