

Ersatzteile

Spare parts
Spares
Pièces de rechange
Piezas de recambio
Ricambi
Peças de reposição
Piese de schimb
Náhradných dielov
Reservedele
Części zamienne

webermf[®]

We Know Compaction



CR 7-B E1

0116654

0116656

0116657

BITTE, NOTIEREN SIE SERIENNUMMER UND MOTORNUMMER IHRER MASCHINE:

PLEASE WRITE DOWN SERIALNUMBERS OF MACHINE AND ENGINE:

NOTEZ SVP LE NUMERO DE SERIE ET LE NUMERO DU MOTEUR DE VOTRE MACHINE:

SI PREGA DI ANNOTARE SEMPRE I NUMERI DI SERIE SIA DELLA VS. MACCHINA CHE DEL MOTORE:

MAQUINA: ROGAMOS ANOTEN EL NUMERO DE SERIE Y NUMERO DE MOTOR DE SU MAQUINA:

PROSIMY ZANOTOWAĆ NUMER MASZYNY I SILNIKA

MASCHINE
MACHINE
MACCHINA
MAQUINA
MASZYNA



MOTOR
ENGINE
MOTEUR
MOTORE
SILNIK



ZUR VERMEIDUNG VON FEHLLIEFERUNGEN UND VERZÖGERUNGEN SIND BEI DER BESTELLUNG VON ERSATZTEILEN FOLGENDE ANGABEN UNBEDINGT ERFORDERLICH:

- MASCHINENTYP
- SERIENNUMMER DER MASCHINE
- SERIENNUMMER DES MOTORS (BEI MOTORTEILEN)
- TEILENUMMER
- BESTELLMENGE

TO AVOID ERRORS IN DELIVERY PLEASE STATE THESE PARTICULARS WHEN ORDERING:

- TYPE OF MACHINE
- SERIAL NO. OF MACHINE
- SERIAL NO. OF ENGINE (ON ENGINE PARTS)
- PART-NO.
- QUANTITY REQUIRED

AFIN D'EVITER DES ERREURS DE COMMANDE ET DES RETARDS DE LIVRAISON IL EST NECESSAIRE D'INDIQUER LES CARACTERISTIQUES SUIVANTES:

- TYPE DE MACHINE
- LE NUMERO DE SERIE DE LA MACHINE
- LE NUMERO DE SERIE DU MOTEUR
- LE NUMERO D'IDENTITE DE LA PIECE
- LA QUANTITE SOUHAITEE

ONDE EVITARE DISGUIDI E RITARDI NELLE CONSEGNE DIE RICAMBI SI PREGA DI INDICARE SEMPRE:

- TIPO DELLA MACCHINA
- NUMERO DI SERIE DELLA MACCHINA
- NUMERO DI SERIE DEL MOTORE (SE SI RICHIEDONO PEZZI DEL MOTORE)
- NUMERO D'ORDINE DIE SINGOLI RICAMBI
- QUANTITA

A FI DE EVITAR ERRORES DE ENTREGA, ROGAMOS INDIQUEN LOS SIGUIENTES DATOS CUANDO PASE PEDIDOS DE RECAMBIO:

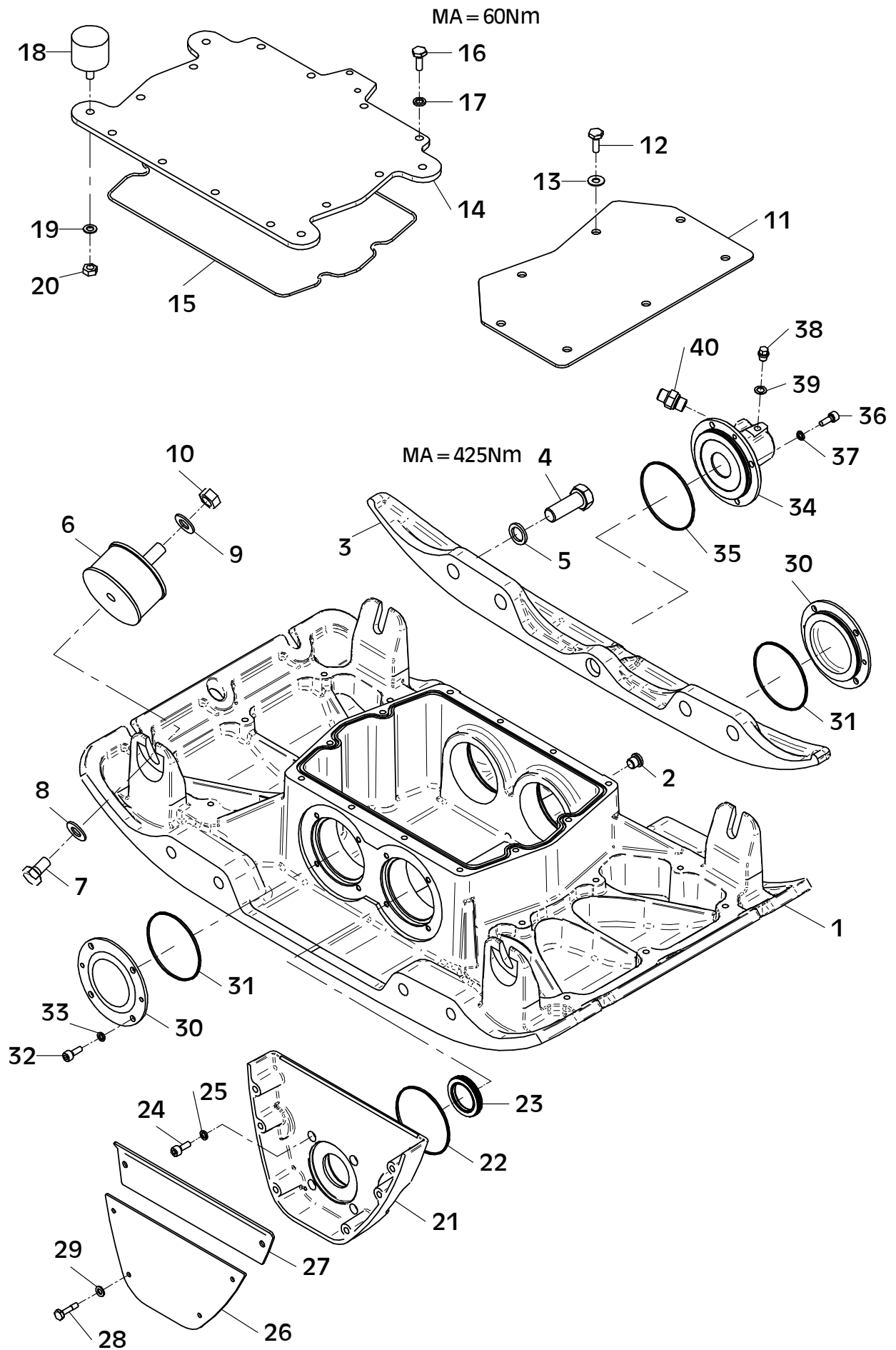
- MODELO DE MAQUINA
- NO. DE SERIE DE LA MAQUINA
- NO. DE SERIE DEL MOTOR (EN PIEZAS PARA MOTOR)
- REFERENCIA DEL RECAMBIO
- CANTIDAD PEDIDA

PROSIMY O PODANIE NASTĘPUJĄCYCH DANYCH PRZY SKŁADANIU ZAMÓWIENIA.

- TYP MASZYNY
- NUMER SERYJNY MASZYNY
- NUMER SERYJNY SILNIKA (PRZY CZĘŚCIACH DO SILNIKA)
- NUMER CZĘŚCI ZAMIEWNNEJ
- ZAMAWIANA ILOŚĆ

E 4050-0425

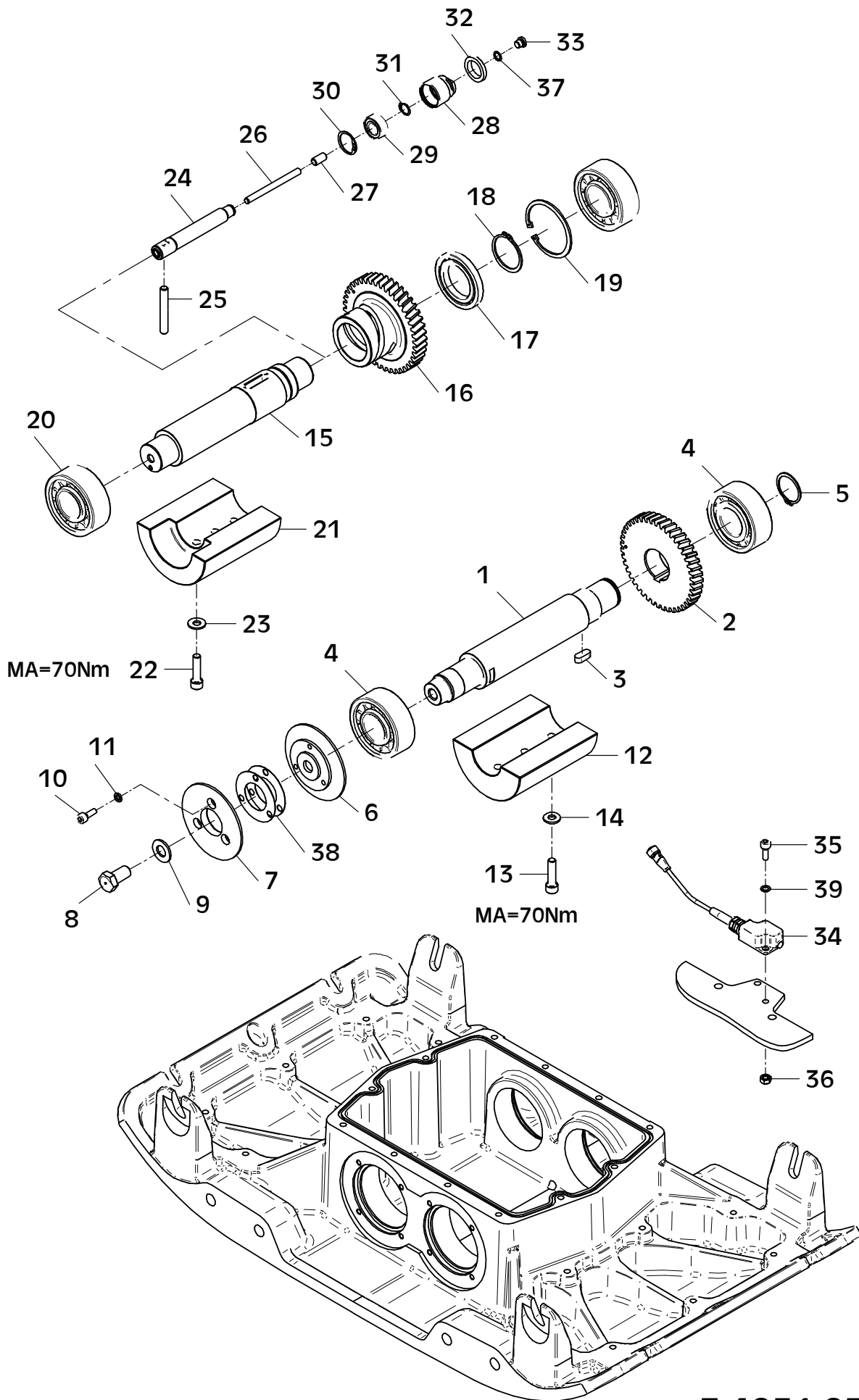
Position Ref.No. Repère Posizione	Menge Quantity Quantité Cantidad	Teile-Nr. Part-No. No. Référence Nr. d'Ordine No. Referenzia	Hinweis Hints Indications Indicazione Indicaciones	Position Ref. No. Repère Posizione	Menge Quantity Quantité Cantidad	Teile-Nr. Part-No. No. Référence Nr. d'Ordine No. Referenzia	Hinweis Hints Indications Indicazione Indicaciones
1	1	11002942		31	2	20013290	
2	1	25030002	DIN908-M14x1,5	32	8	25044005	DIN912-M8x20
3	2	11001188		33	8	20029011	VSKZ 8
4	8	25040076	DIN933-M20x55	34	1	11001194	
5	8	21000658	Nord-Lock 20,0	35	1	20013290	
6	4	20004059		36	4	25044005	DIN912-M8x20
7	4	25038023	DIN933-M16x25	37	4	20029011	VSKZ 8
8	4	20029030	SKM 16	38	1	25030016	DIN910-M10x1
9	4	20029030	SKM 16	39	1	25008012	DIN7603-10x16x1
10	4	25031006	DIN934-M16	40	1	20020562	
11	2	11002943					
12	14	25038013	DIN933-M10x20				
13	14	20029033	SKM 10				
14	1	11003011					
15	1	21000872					
16	12	25038014	DIN933-M10x25				
17	12	20029025	Nord-Lock 10,0				
18	4	21001337					
19	4	20029001	VSK 10				
20	4	25031004	DIN934-M10				
21	1	11001195					
22	1	20013290					
23	1	25017201					
24	4	25044005	DIN912-M8x20				
25	4	20029011	VSKZ 8				
26	1	11001196					
27	1	11001636					
28	6	21000589	DIN7964-M8x30				
29	6	20029003	VSK 8				
30	2	11001193					



E 4050-0425

E 4051-0526

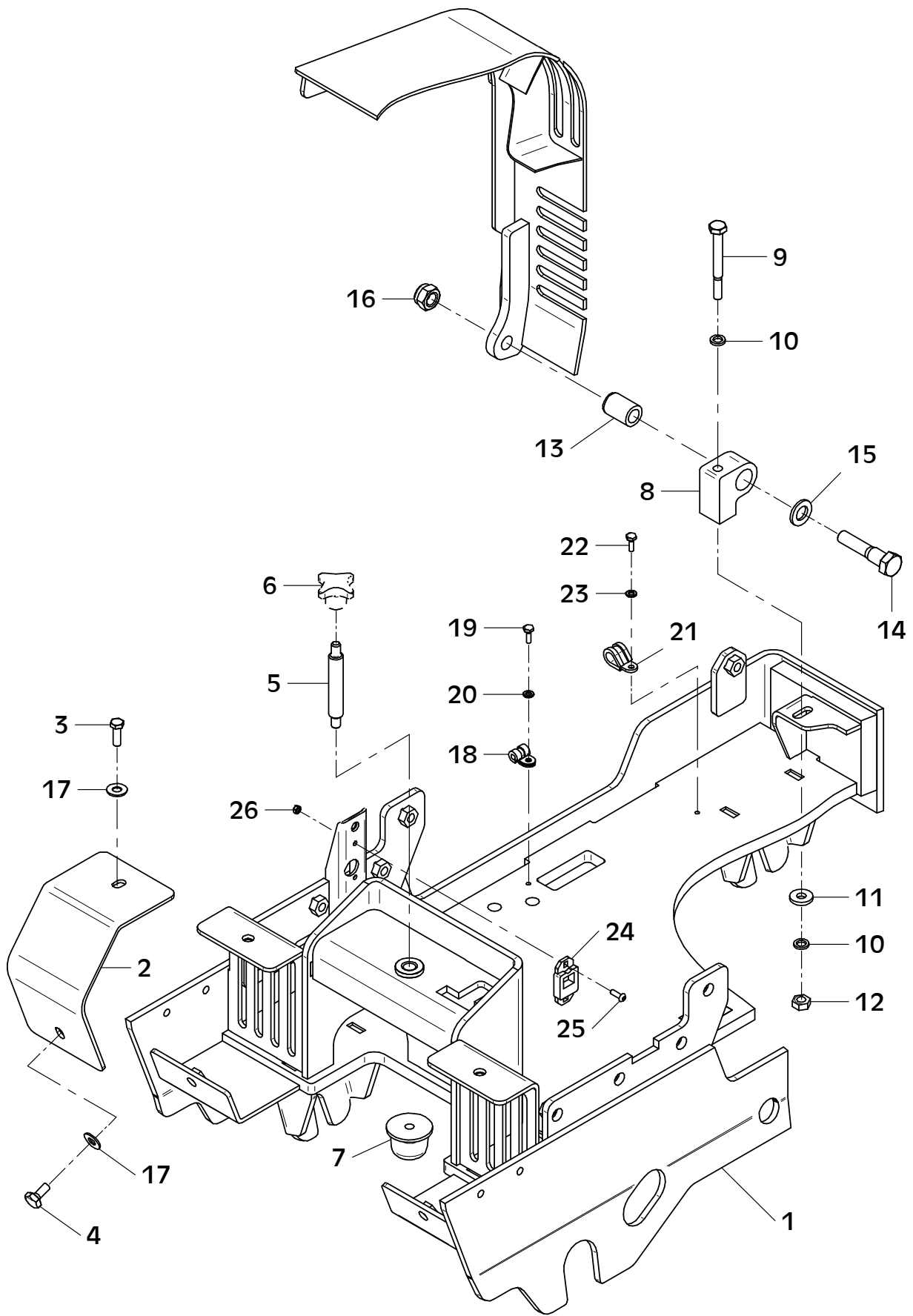
Position Ref.No. Repère Posizione Posicion	Menge Quantity Quantité Cantidad	Teile-Nr. Part-No. No. Référence Nr. d'Ordine No. Referenzia	Hinweis Hints Indications Indicazione Indicaciones	Position Ref. No. Repère Posizione Posicion	Menge Quantity Quantité Cantidad	Teile-Nr. Part-No. No. Référence Nr. d'Ordine No. Referenzia	Hinweis Hints Indications Indicazione Indicaciones
1	1	11001198		29	1	25001703	
2	1	11001220		30	1	25035018	DIN472-J32x1,20
3	1	25015017		31	1	25034025	DIN471-A15x1,0
4	2	21000866		32	1	20013275	
5	1	25034007	DIN471-A40x1,75	33	1	21000909	DIN908-M10x1
6	1	11001218		34	1	12000503	
				34	1	12000499	WSA 2.0
7	1	11001219		35	2	25044006	DIN912-M8x25
				36	2	25031013	DIN985-M8
8	1	11001101		37	1	25008004	DIN7603-10x14x1
9	1	20029030	SKM 16	38	2	11001736	
10	3	25044005	DIN912-M8x20	39	2	20025122	VS 8
11	3	20029011	VSKZ 8				
12	1	11001199					
13	3	21000358	DIN912-M10x40-10.9				
14	3	25025245					
15	1	11001221					
16	1	11001223					
17	1	25001702					
18	1	25034009	DIN471-A50x2,0				
19	1	25035005	DIN472-J80x2,50				
20	2	21000866					
21	1	11001222					
22	3	21000358	DIN912-M10x40-10.9				
23	3	25025245					
24	1	11001224					
25	1	11001225					
26	1	21000781	DIN6325-8x100				
27	1	25028021	DIN916-M10x20				
28	1	10016387					



E 4051-0526

E 4036-0425

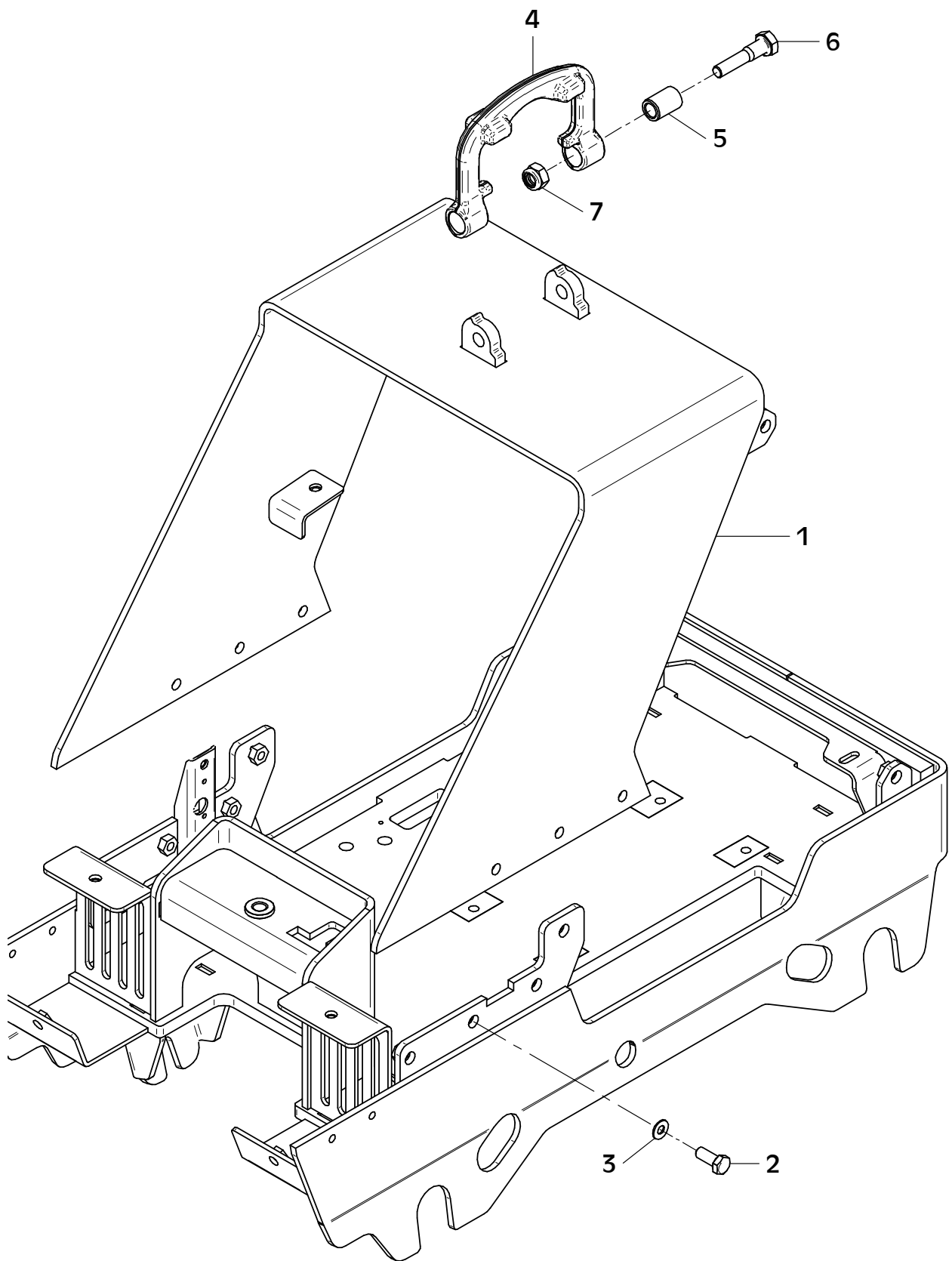
Position Ref.No. Repère Posizione Posicion	Menge Quantity Quantité Quantita Cantidad	Teile-Nr. Part-No. No. Référence Nr. d'Ordine No. Referenzia	Hinweis Hints Indications Indicazione Indicaciones	Position Ref. No. Repère Posizione Posicion	Menge Quantity Quantité Quantita Cantidad	Teile-Nr. Part-No. No. Référence Nr. d'Ordine No. Referenzia	Hinweis Hints Indications Indicazione Indicaciones
1	1	11002935					
2	2	11002936					
3	2	25038014	DIN933-M10x25				
4	2	25038013	DIN933-M10x20				
5	1	11002937					
6	1	21001954					
7	1	20005019					
8	2	11002938					
9	2	25040031	DIN931-M10x90				
10	4	20029025	Nord-Lock 10,0				
11	2	25049020	DIN7349-10,5				
12	2	25031004	DIN934-M10				
13	2	11002686					
14	2	25040022	DIN931-M16x70				
15	2	25048005	DIN125-A17				
16	2	25031017	DIN985-M16				
17	4	20029033	SKM 10				
18	1	21000632					
19	1	25038002	DIN933-M6x16				
20	1	25048001	DIN125-A6,4				
21	1	21001061					
22	1	25038002	DIN933-M6x16				
23	1	25048001	DIN125-A6,4				
24	1	20031532					
25	2	21000648	ISO7380-M5x16-10.9				
26	2	25031023	DIN985-M5				



E 4036-0425

E 4037-0425

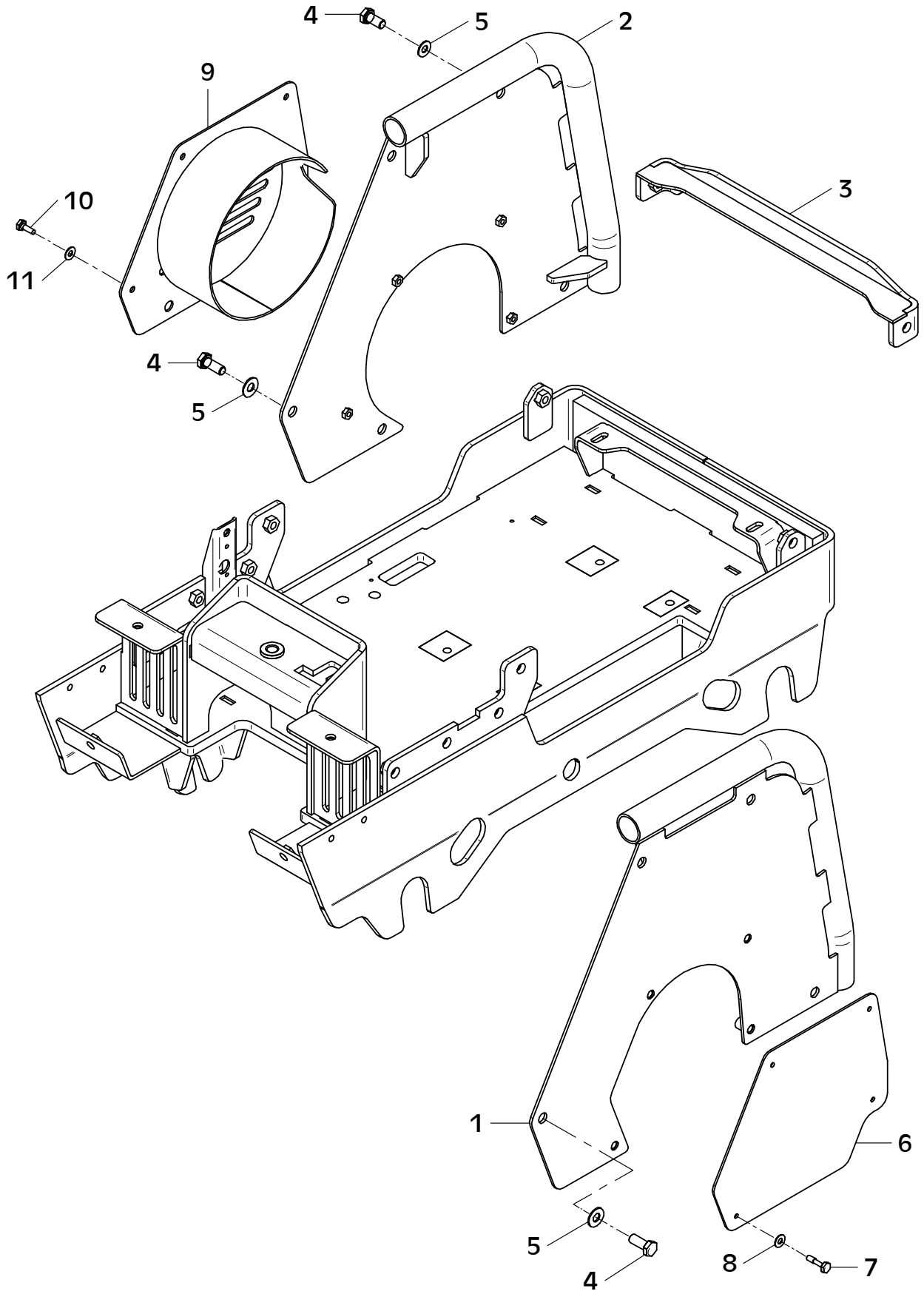
Position Ref.No. Repère Posizione Posicion	Menge Quantity Quantité Quantita Cantidad	Teile-Nr. Part-No. No. Référence Nr. d'Ordine No. Referenzia	Hinweis Hints Indications Indicazione Indicaciones	Position Ref. No. Repère Posizione Posicion	Menge Quantity Quantité Quantita Cantidad	Teile-Nr. Part-No. No. Référence Nr. d'Ordine No. Referenzia	Hinweis Hints Indications Indicazione Indicaciones
1	1	11002934					
2	6	25038020	DIN933-M12x30				
3	6	20029032	SKM 12				
4	1	10017337					
5	2	11002686					
6	2	25040022	DIN931-M16x70				
7	2	25031017	DIN985-M16				



E 4037-0425

E 4038-0425

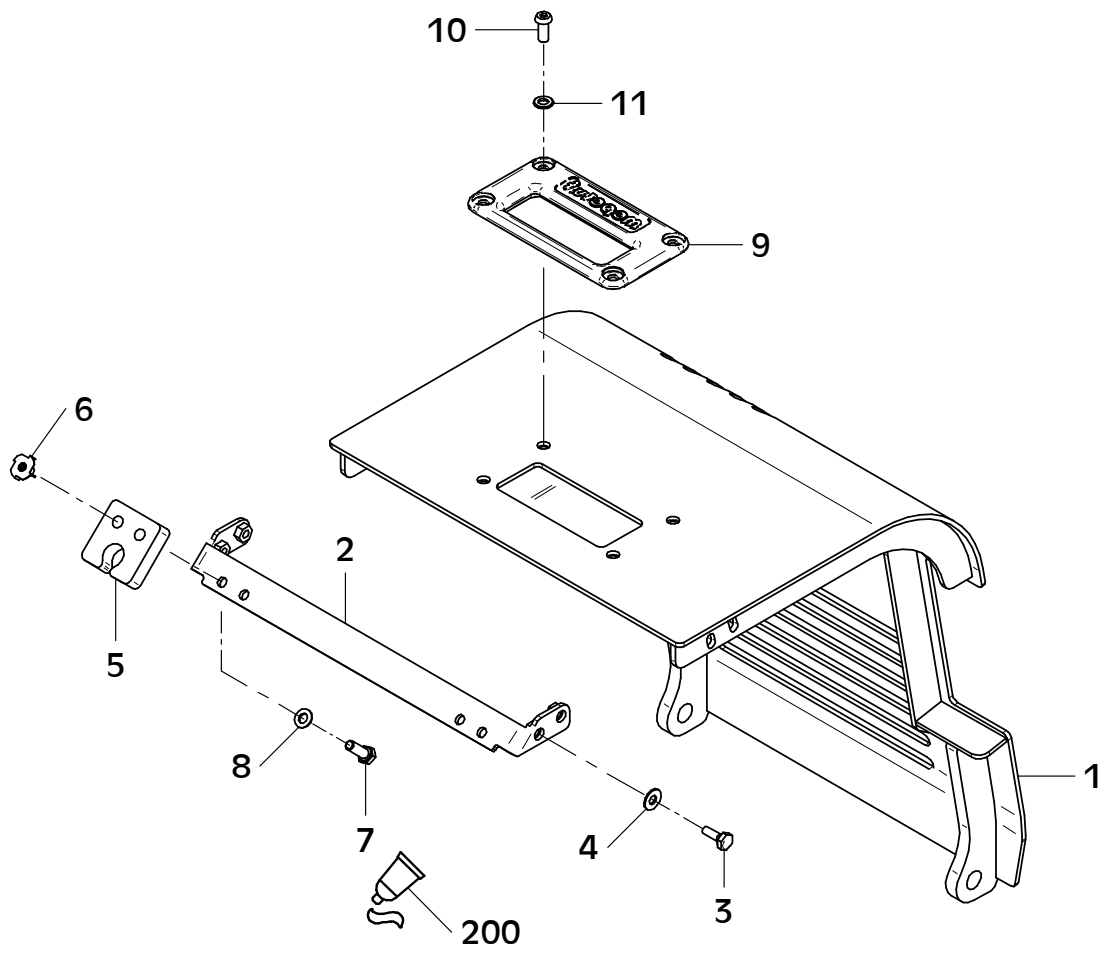
Position Ref.No. Repère Posizione Posicion	Menge Quantity Quantité Quantita Cantidad	Teile-Nr. Part-No. No. Référence Nr. d'Ordine No. Referenzia	Hinweis Hints Indications Indicazione Indicaciones	Position Ref. No. Repère Posizione Posicion	Menge Quantity Quantité Quantita Cantidad	Teile-Nr. Part-No. No. Référence Nr. d'Ordine No. Referenzia	Hinweis Hints Indications Indicazione Indicaciones
1	1	11002931					
2	1	11002930					
3	1	11002932					
4	9	25038020	DIN933-M12x30				
5	9	20029032	SKM 12				
6	1	11002933					
7	4	21001965	DIN7964-M8x25				
8	4	20029031	SKM 8				
9	1	11002958					
10	4	25038007	DIN933-M8x20				
11	4	20029031	SKM 8				



E 4038-0425

E 4039-0425

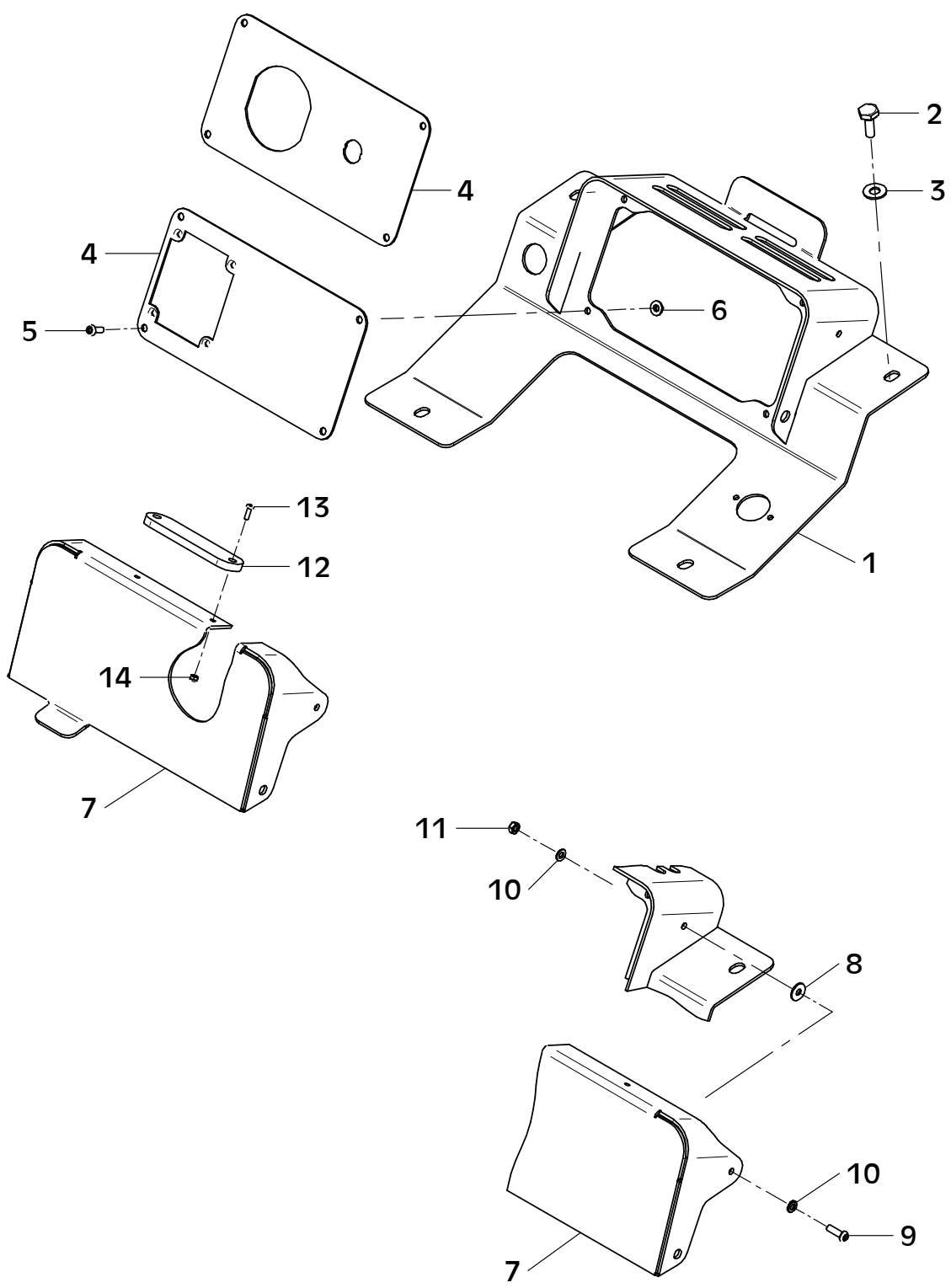
Position Ref.No. Repère Posizione Posicion	Menge Quantity Quantité Quantita Cantidad	Teile-Nr. Part-No. No. Référence Nr. d'Ordine No. Referenzia	Hinweis Hints Indications Indicazione Indicaciones	Position Ref. No. Repère Posizione Posicion	Menge Quantity Quantité Quantita Cantidad	Teile-Nr. Part-No. No. Référence Nr. d'Ordine No. Referenzia	Hinweis Hints Indications Indicazione Indicaciones
1	1	11002929					
2	1	11002968					
3	4	25038007	DIN933-M8x20				
4	4	20029031	SKM 8				
5	2	11002969					
6	4	21001972					
7	4	25038008	DIN933-M8x25				
8	4	25048002	DIN125-A8,4				
9	1	11002967					
10	4	25033032	ISO7380-M8x16-10.9				
11	4	25048002	DIN125-A8,4				
				200			Loctite 243



E 4039-0425

E 4065-0825

Position Ref.No. Repère Posizione Posicion	Menge Quantity Quantité Quantita Cantidad	Teile-Nr. Part-No. No. Référence Nr. d'Ordine No. Referenzia	Hinweis Hints Indications Indicazione Indicaciones	Position Ref. No. Repère Posizione Posicion	Menge Quantity Quantité Quantita Cantidad	Teile-Nr. Part-No. No. Référence Nr. d'Ordine No. Referenzia	Hinweis Hints Indications Indicazione Indicaciones
1	1	11002939					
2	2	25038014	DIN933-M10x25				
3	2	20029033	SKM 10				
4	1	11001918	MDM				
4	1	11002845	WSA 2.0				
5	4	25033029	ISO7380-M6x16-10.9				
6	4	20022001	Tensilock M6				
7	1	11002927					
8	2	25049033	DIN9021-6,4/18x1,6				
9	2	25033030	ISO7380-M6x20-10.9				
10	4	25048001	DIN125-A6,4				
11	2	25031012	DIN985-M6				
12	1	20026543					
13	2	21001926	DIN7984-M4x12				
14	2	25031011	DIN985-M4				

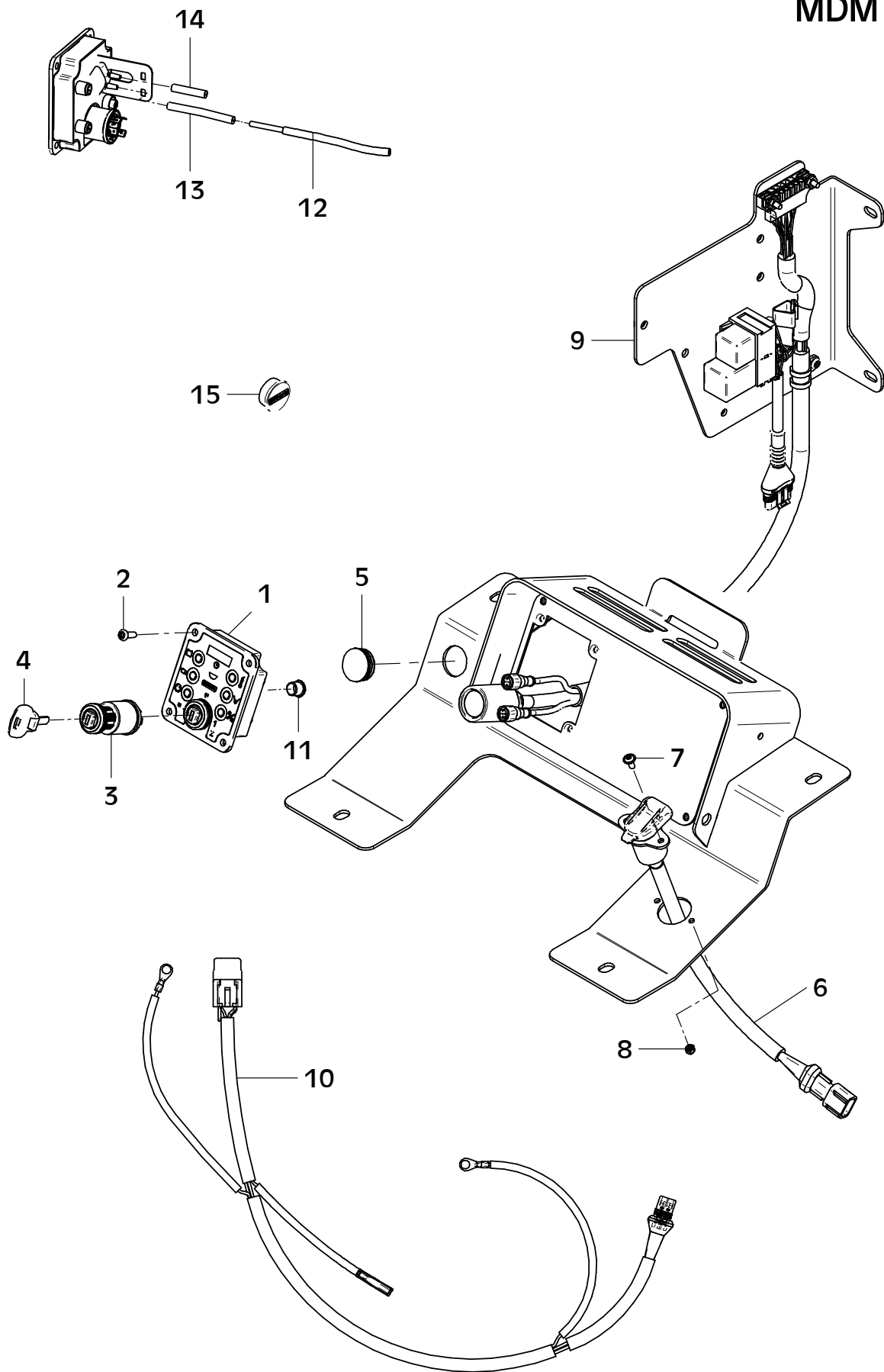


E 4065-0825

E 4066-0825

Position Ref.No. Repère Posizione Posicion	Menge Quantity Quantité Quantita Cantidad	Teile-Nr. Part-No. No. Référence Nr. d'Ordine No. Referenzia	Hinweis Hints Indications Indicazione Indicaciones	Position Ref. No. Repère Posizione Posicion	Menge Quantity Quantité Quantita Cantidad	Teile-Nr. Part-No. No. Référence Nr. d'Ordine No. Referenzia	Hinweis Hints Indications Indicazione Indicaciones
1	1	11002714					
2	4	25033029	ISO7380-M6x16-10.9				
3	1	21000938					
4	1	41001093					
5	1	21000754					
6	1	11001694					
7	2	21000593	DIN85-M5x16				
8	2	25031023	DIN985-M5				
9	1	12000505					
10	1	12000507					
11	1	21001093					
12	1	11002035	Loctite 270				
13	1	21000416	0,08 m				
14	1	21000416	0,045 m				
15	1	21001071					

MDM

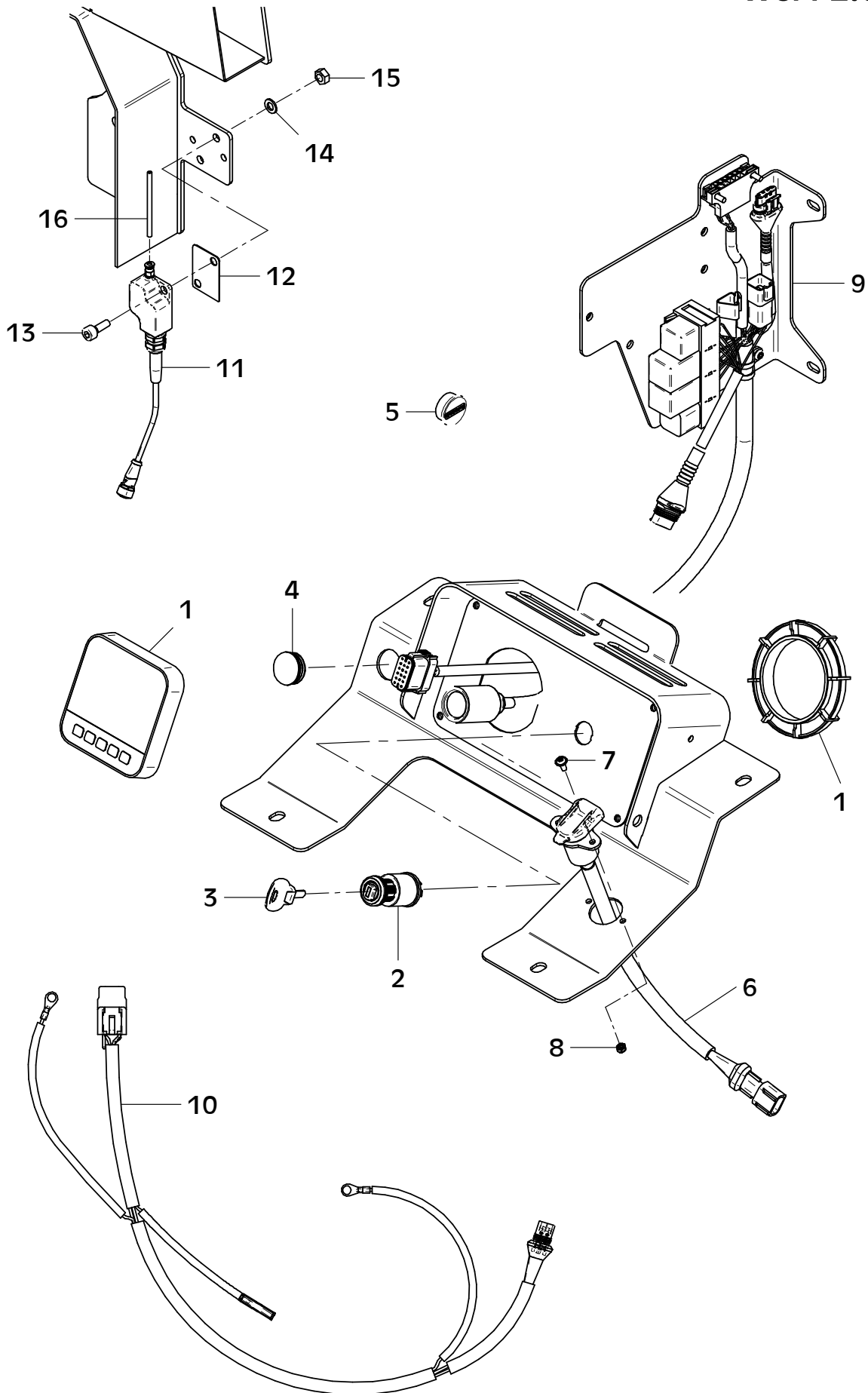


E 4066-0825

E 4067-0825

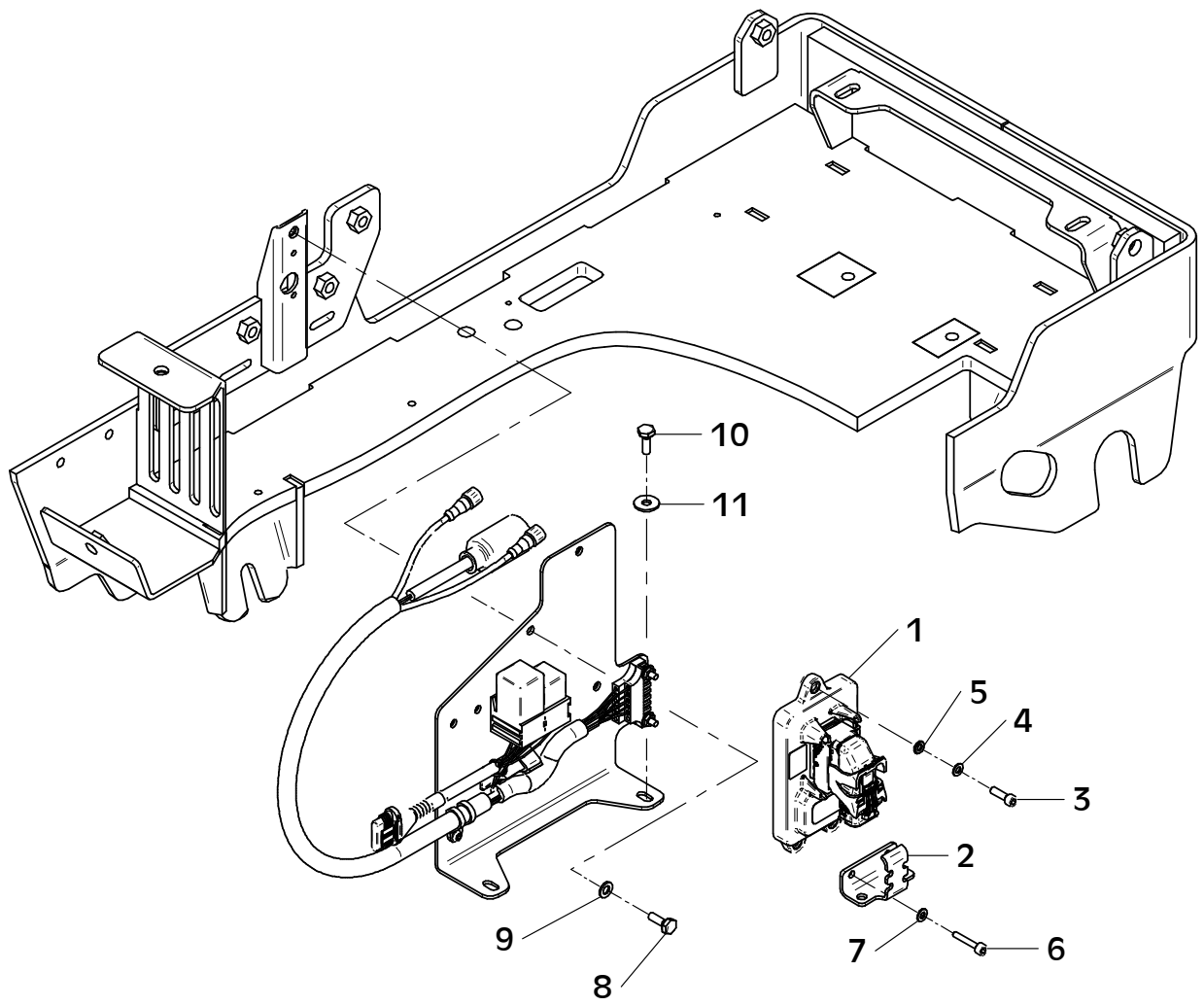
Position Ref.No. Repère Posizione Posicion	Menge Quantity Quantité Quantita Cantidad	Teile-Nr. Part-No. No. Référence Nr. d'Ordine No. Referenzia	Hinweis Hints Indications Indicazione Indicaciones	Position Ref. No. Repère Posizione Posicion	Menge Quantity Quantité Quantita Cantidad	Teile-Nr. Part-No. No. Référence Nr. d'Ordine No. Referenzia	Hinweis Hints Indications Indicazione Indicaciones
1	1	21002007					
2	1	21000938					
3	1	41001093					
4	1	21000754					
5	1	21001071					
6	1	11001694	Loctite 270				
7	2	21000593	DIN85-M5x16				
8	2	25031023	DIN985-M5				
9	1	12000506					
10	1	12000507					
11	1	12000498					
12	1	11003015					
13	2	25044005	DIN912-M8x20				
14	2	20029003	VSK 8				
15	2	25031003	DIN934-M8				
16	1	21001314	0,12 m				

WSA 2.0



E 4096-0825

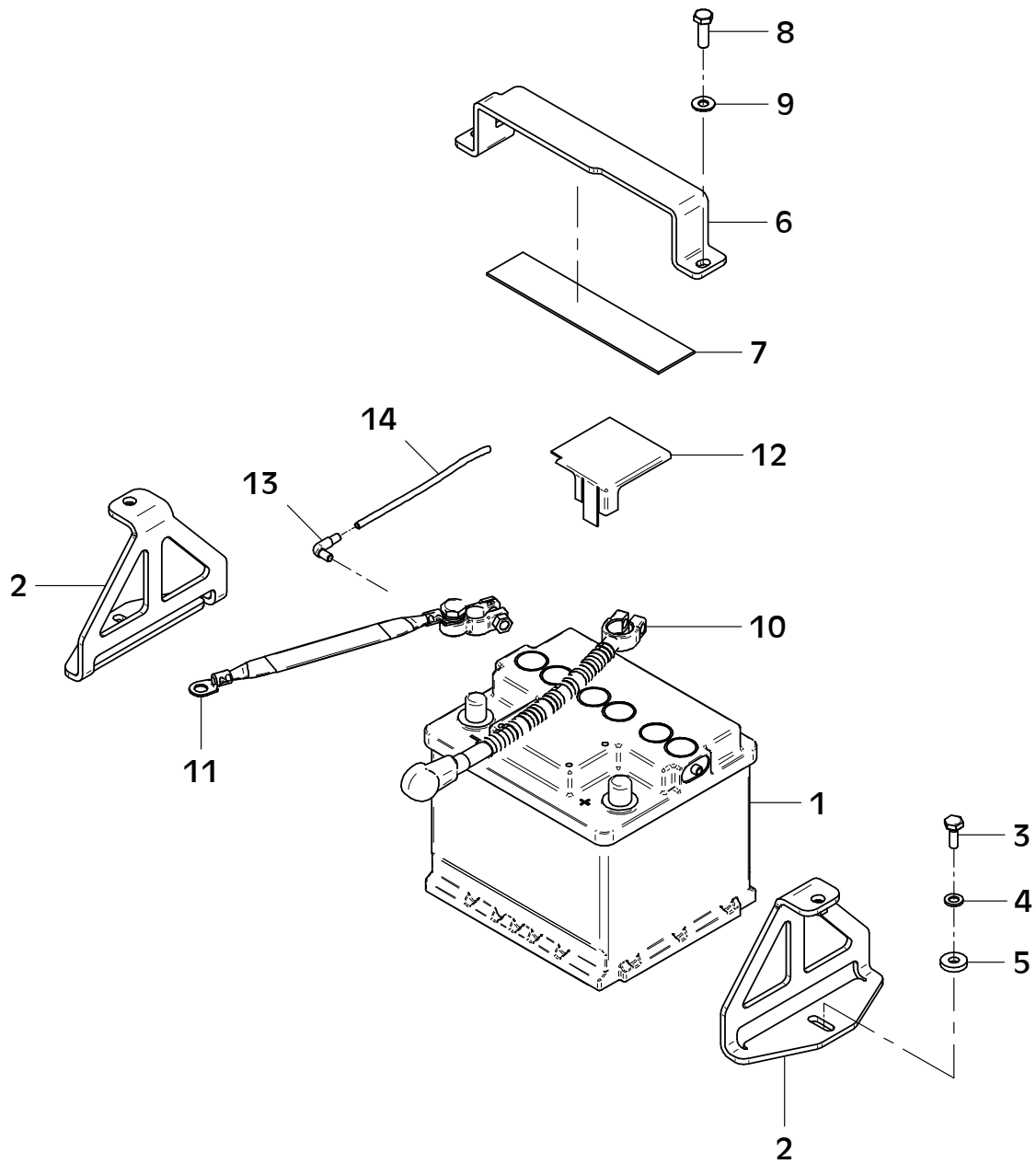
Position Ref.No. Repère Posizione Posicion	Menge Quantity Quantité Quantita Cantidad	Teile-Nr. Part-No. No. Référence Nr. d'Ordine No. Referenzia	Hinweis Hints Indications Indicazione Indicaciones	Position Ref. No. Repère Posizione Posicion	Menge Quantity Quantité Quantita Cantidad	Teile-Nr. Part-No. No. Référence Nr. d'Ordine No. Referenzia	Hinweis Hints Indications Indicazione Indicaciones
1	1	41001632					
2	1	21001687					
3	1	25044065	DIN912-M6x25				
4	1	20029007	VSK 6				
5	1	25048001	DIN125-A6,4				
6	2	25044057	DIN912-M6x30				
7	2	20029007	VSK 6				
8	1	25038007	DIN933-M8x20				
9	1	20029003	VSK 8				
10	2	25038007	DIN933-M8x20				
11	2	20029021	SKB 8				



E 4096-0825

E 4043-0425

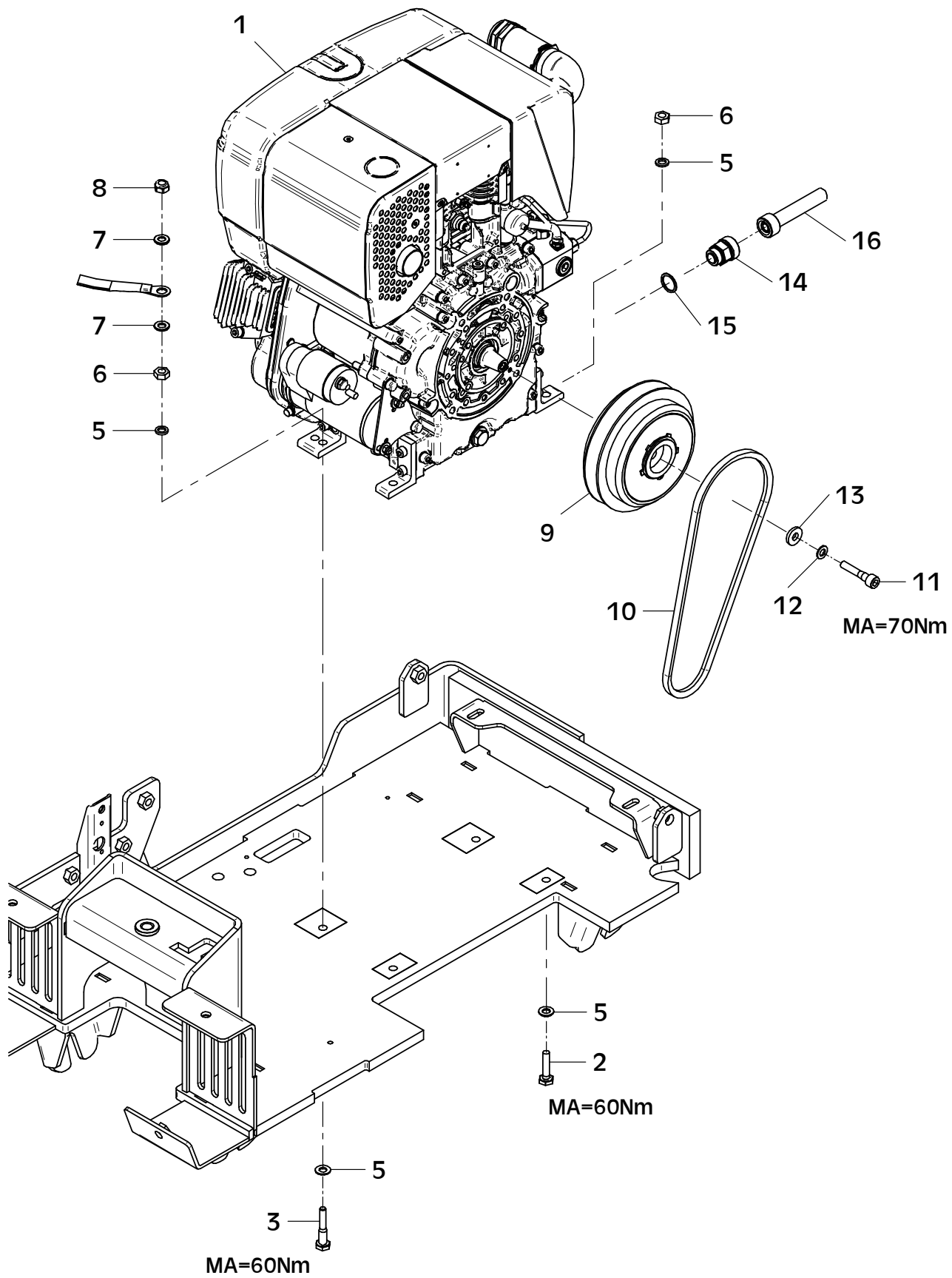
Position Ref.No. Repère Posizione Posicion	Menge Quantity Quantité Quantita Cantidad	Teile-Nr. Part-No. No. Référence Nr. d'Ordine No. Referenzia	Hinweis Hints Indications Indicazione Indicaciones	Position Ref. No. Repère Posizione Posicion	Menge Quantity Quantité Quantita Cantidad	Teile-Nr. Part-No. No. Référence Nr. d'Ordine No. Referenzia	Hinweis Hints Indications Indicazione Indicaciones
1	1	20031502					
2	2	11002947					
3	2	25038007	DIN933-M8x20				
4	2	20029003	VSK 8				
5	2	25049026	DIN7349-8,4				
6	1	11003005					
7	1	30025028	0,19m				
8	2	25038008	DIN933-M8x25				
9	2	20029031	SKM 8				
10	1	10001416					
11	1	12000243					
12	1	20025566					
13	1	21000353					
14	1	20016289	0,4m				



E 4043-0425

E 4068-0825

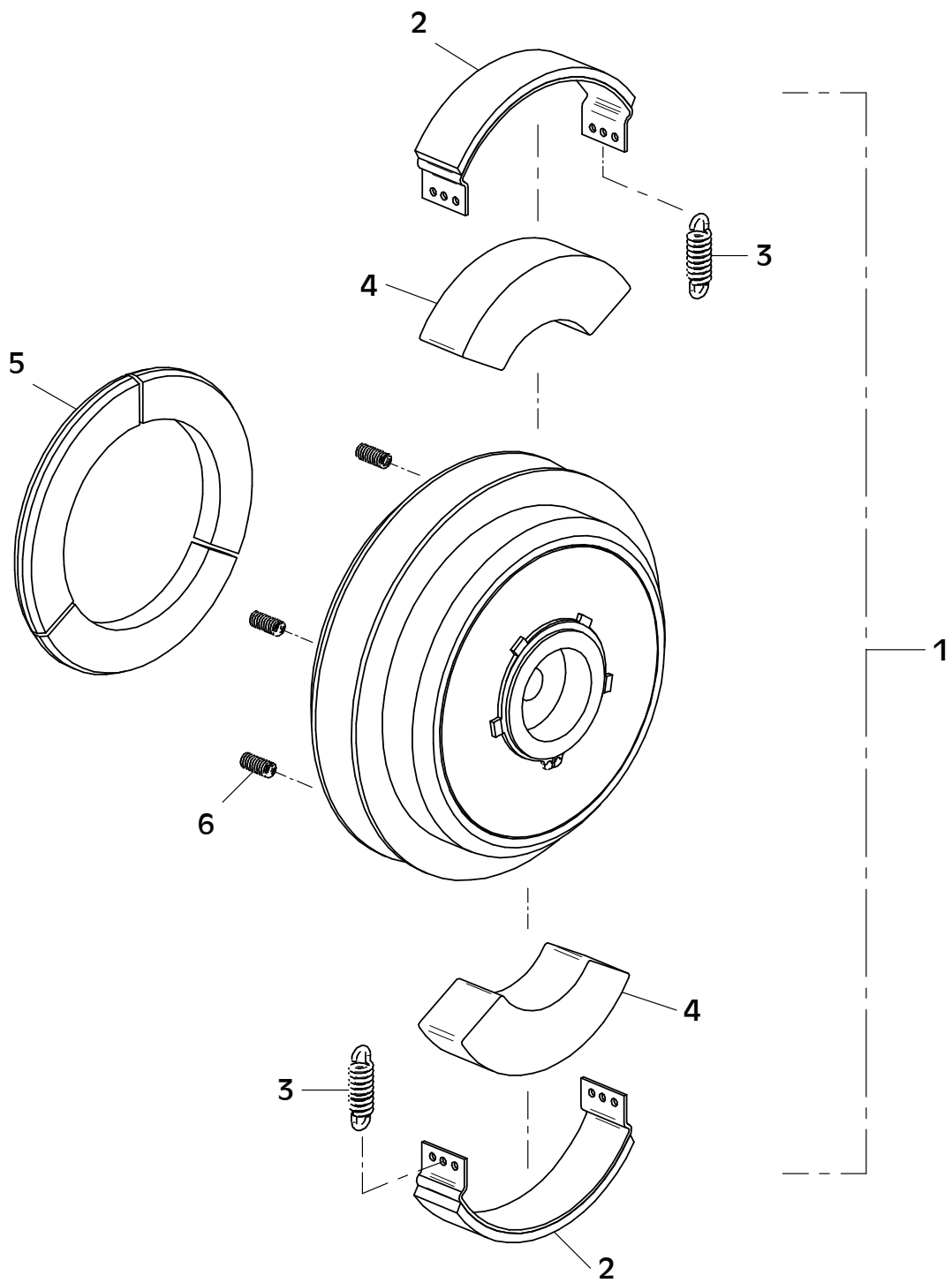
Position Ref.No. Repère Posizione Posicion	Menge Quantity Quantité Quantita Cantidad	Teile-Nr. Part-No. No. Référence Nr. d'Ordine No. Referenzia	Hinweis Hints Indications Indicazione Indicaciones	Position Ref. No. Repère Posizione Posicion	Menge Quantity Quantité Quantita Cantidad	Teile-Nr. Part-No. No. Référence Nr. d'Ordine No. Referenzia	Hinweis Hints Indications Indicazione Indicaciones
1	1	21001968					
1	1	21001969	DPF				
2	3	25038017	DIN933-M10x40				
3	1	25040012	DIN931-M10x55				
4							
5	8	20029025	Nord-Lock 10,0				
6	4	25031004	DIN934-M10				
7	2	25048003	DIN125-A10,5				
8	1	25031014	DIN985-M10				
9	1	21000939					
10	1	21000519					
11	1	21000672	DIN912-M10x50-10.9				
12	1	20029001	VSK 10				
13	1	25049020	DIN7349-10,5				
14	1	21000334					
15	1	25008017	DIN7603-22x27x1,5				
16	1	21000518					



E 4068-0825

E 3647-0425

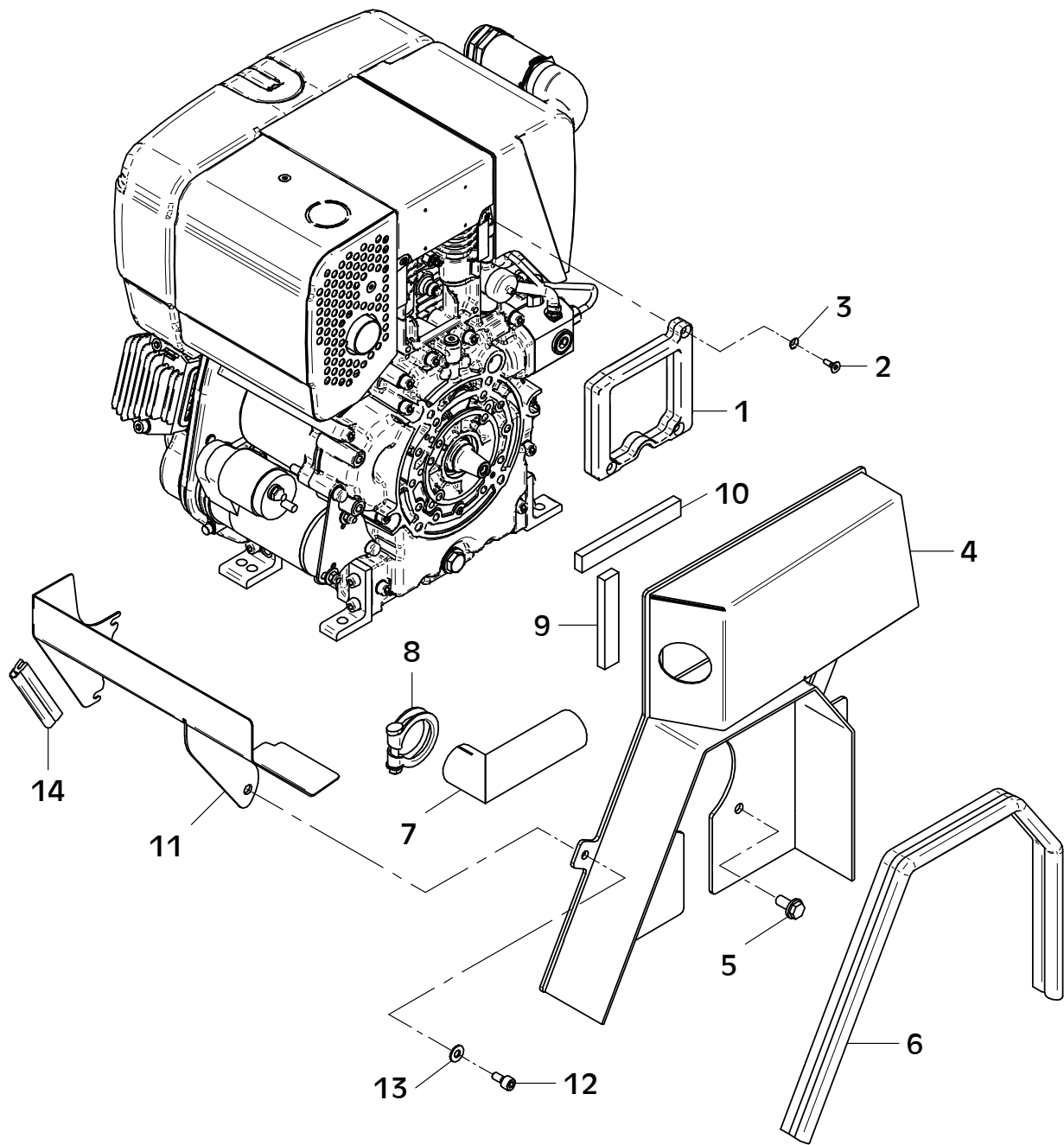
Position Ref.No. Repère Posizione Posicion	Menge Quantity Quantité Quantita Cantidad	Teile-Nr. Part-No. No. Référence Nr. d'Ordine No. Referenzia	Hinweis Hints Indications Indicazione Indicaciones	Position Ref. No. Repère Posizione Posicion	Menge Quantity Quantité Quantita Cantidad	Teile-Nr. Part-No. No. Référence Nr. d'Ordine No. Referenzia	Hinweis Hints Indications Indicazione Indicaciones
1	1	21000939					
2	2	20002268					
3	2	20002289					
4	2	21000117					
5	3	21000538					
6	5	21001112					



E 3647-0425

E 4069-0825

Position Ref.No. Repère Posizione Posicion	Menge Quantity Quantité Quantita Cantidad	Teile-Nr. Part-No. No. Référence Nr. d'Ordine No. Referenzia	Hinweis Hints Indications Indicazione Indicaciones	Position Ref. No. Repère Posizione Posicion	Menge Quantity Quantité Quantita Cantidad	Teile-Nr. Part-No. No. Référence Nr. d'Ordine No. Referenzia	Hinweis Hints Indications Indicazione Indicaciones
1	1	11002596					
2	3	25047019	DIN7991-M6x30				
3	3	25005002	DIN6798-V6,4				
4	1	11002944					
5	4	20022013	Tensilock M10x20				
6	1	20026578	0,73m				
7	1	11002595					
8	1	20007034					
9	2	21000671	0,11m				
10	2	21000671	0,14m				
11	1	11002946					
12	1	25044100	DIN912-M8x16				
13	1	20029031	SKM 8				
14	1	30025076	0,125m				

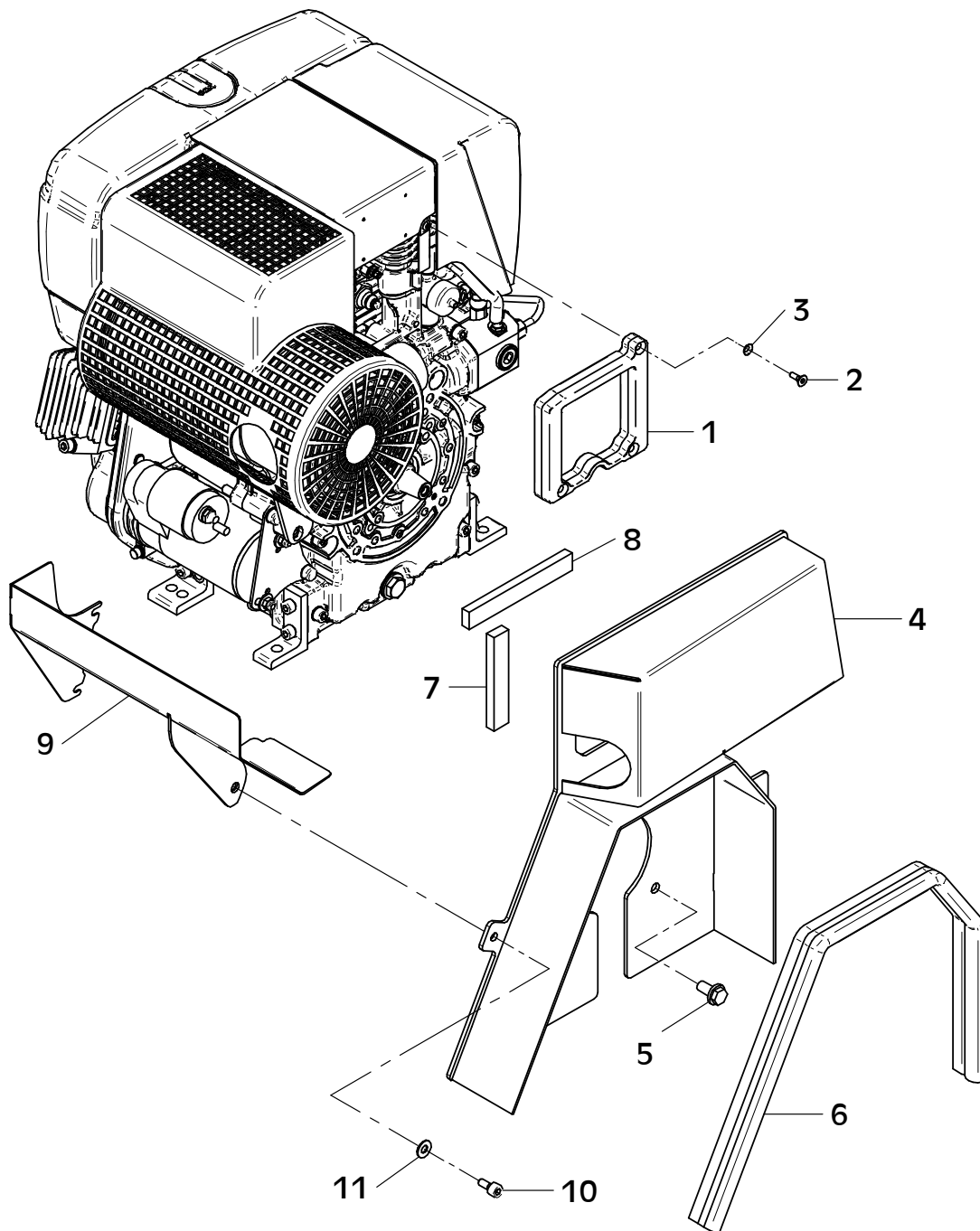


E 4069-0825

E 4093-0825

Position Ref.No. Repère Posizione Posicion	Menge Quantity Quantité Quantita Cantidad	Teile-Nr. Part-No. No. Référence Nr. d'Ordine No. Referenzia	Hinweis Hints Indications Indicazione Indicaciones	Position Ref. No. Repère Posizione Posicion	Menge Quantity Quantité Quantita Cantidad	Teile-Nr. Part-No. No. Référence Nr. d'Ordine No. Referenzia	Hinweis Hints Indications Indicazione Indicaciones
1	1	11002596					
2	3	25047019	DIN7991-M6x30				
3	3	25005002	DIN6798-V6,4				
4	1	11002945					
5	4	20022013	Tensilock M10x20				
6	1	20026578	0,73m				
7	2	21000671	0,11m				
8	2	21000671	0,14m				
9	1	11002946					
10	1	25044100	DIN912-M8x16				
11	1	20029031	SKM 8				

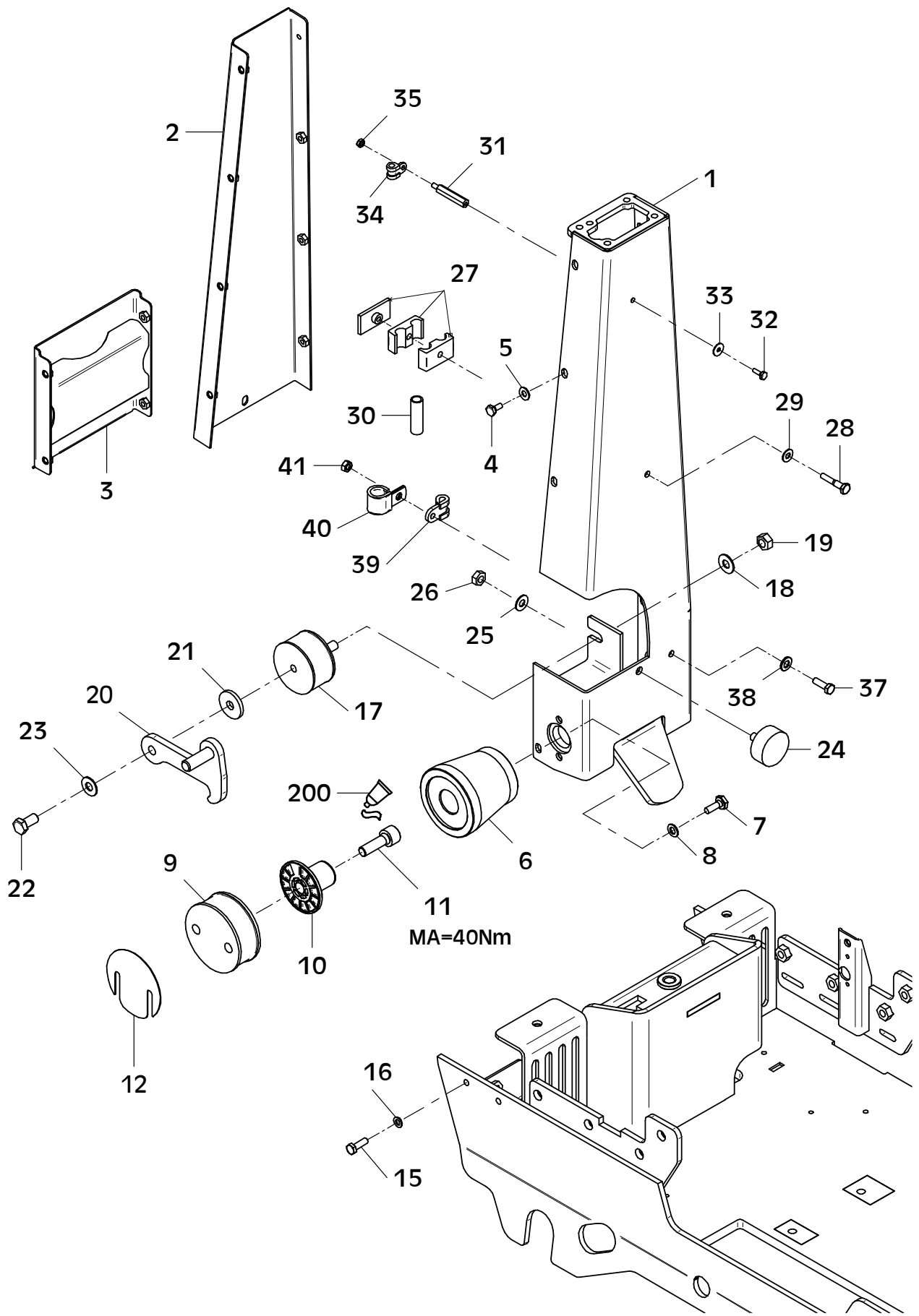
DPF



E 4093-0825

E 4044-0425

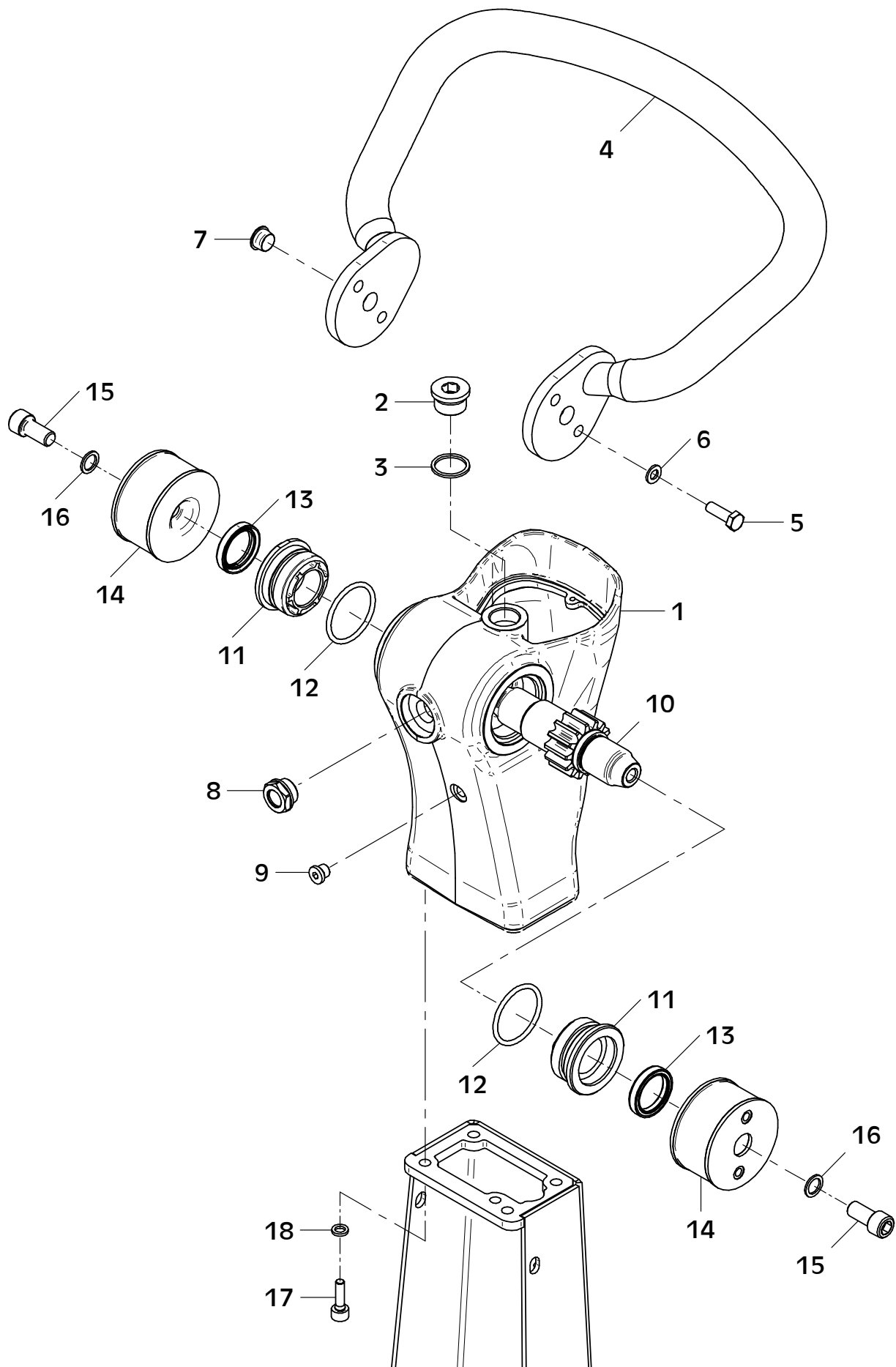
Position Ref.No. Repère Posizione Posicion	Menge Quantity Quantité Quantita Cantidad	Teile-Nr. Part-No. No. Référence Nr. d'Ordine No. Referenzia	Hinweis Hints Indications Indicazione Indicaciones	Position Ref. No. Repère Posizione Posicion	Menge Quantity Quantité Quantita Cantidad	Teile-Nr. Part-No. No. Référence Nr. d'Ordine No. Referenzia	Hinweis Hints Indications Indicazione Indicaciones
1	1	11002940		31	1	21000355	
2	1	11001540		32	1	25038002	DIN933-M6x16
3	1	11001680		33	1	20029020	SKB 6
4	12	25038006	DIN933-M8x16	34	1	20007226	
5	12	20029031	SKM 8	35	1	25031012	DIN985-M6
6	2	11002694		36			
7	4	25038016	DIN933-M10x35	37	1	25038008	DIN933-M8x25
8	4	20029001	VSK 10	38	1	25048002	DIN125-A8,4
9	2	20004023		39	1	20007004	
10	2	11002687		40	1	20007066	
11	2	21001002	DIN912-M16x45	41	1	25031013	DIN985-M8
12	2	11001604					
13							
14							
15	4	25038008	DIN933-M8x25				
16	4	20029031	SKM 8				
17	1	20004018					
18	1	20029023	SKB 12				
19	1	25031005	DIN934-M12				
20	1	11002941					
21	1	11001554					
22	1	25038019	DIN933-M12x25				
23	1	20029032	SKM 12				
24	1	20005003					
25	1	20029033	SKM 10				
26	1	25031004	DIN934-M10				
27	1	20007089					
28	1	25040065	DIN931-M8x40				
29	1	20029031	SKM 8	200			Loctite 243
30	1	20016135	0,05m				



E 4044-0425

E 4094-0825

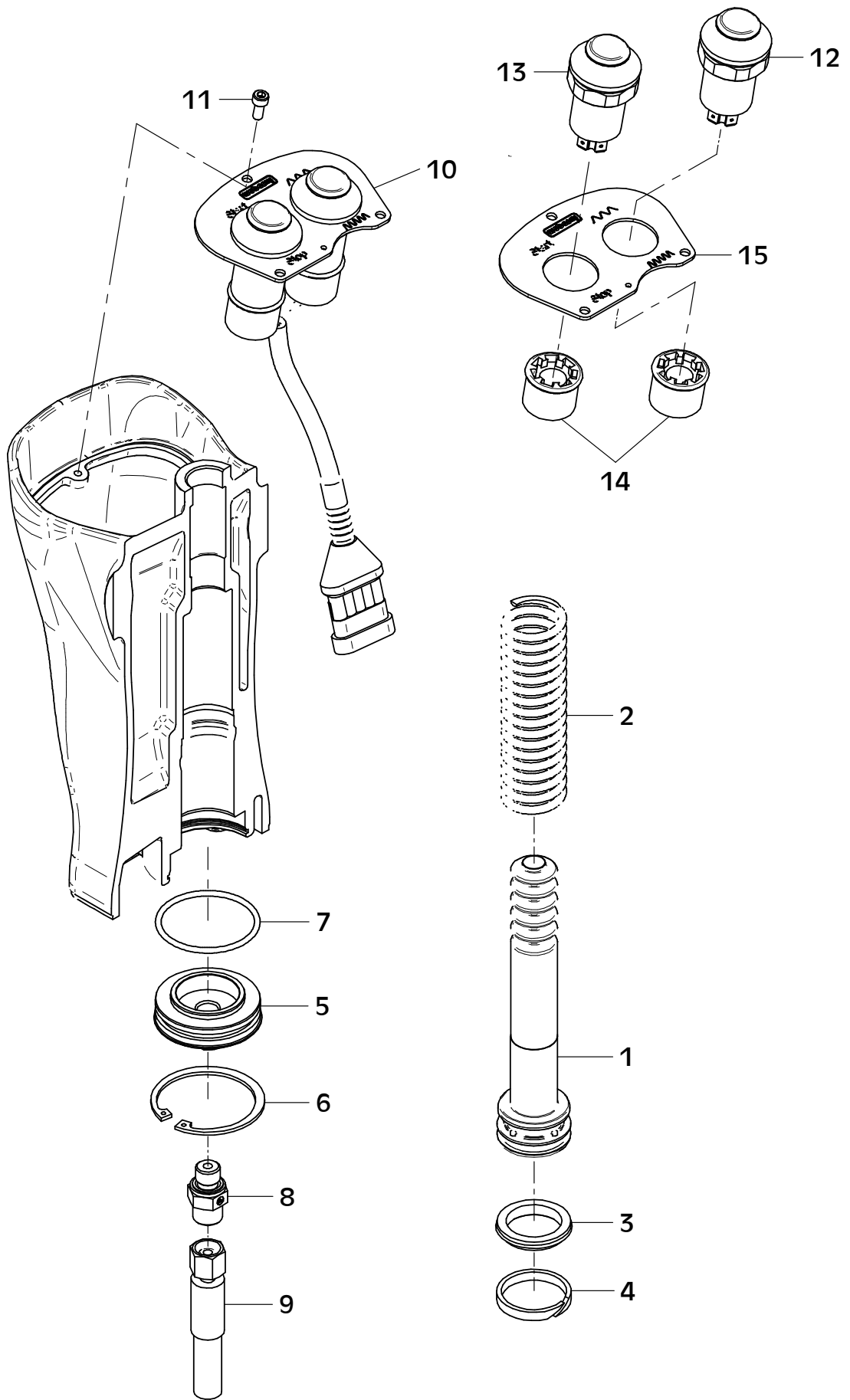
Position Ref.No. Repère Posizione Posicion	Menge Quantity Quantité Quantita Cantidad	Teile-Nr. Part-No. No. Référence Nr. d'Ordine No. Referenzia	Hinweis Hints Indications Indicazione Indicaciones	Position Ref. No. Repère Posizione Posicion	Menge Quantity Quantité Quantita Cantidad	Teile-Nr. Part-No. No. Référence Nr. d'Ordine No. Referenzia	Hinweis Hints Indications Indicazione Indicaciones
1	1	11002561					
2	1	25030003	DIN908-M24x1,5				
3	1	21000792	DIN7603-24x29x2				
4	1	11002966					
5	4	25038007	DIN933-M8x20				
6	4	20029003	VSK 8				
7	2	20025593					
8	1	21000256					
9	1	25030001	DIN908-M10x1				
10	1	11001515					
11	2	11002580					
12	2	20013284					
13	2	21000009					
14	2	10017396					
15	2	25044035	DIN912-M12x25				
16	2	20025158					
17	4	25044006	DIN912-M8x25				
18	4	20025122					



E 4094-0825

E 4095-0825

Position Ref.No. Repère Posizione Posicion	Menge Quantity Quantité Quantita Cantidad	Teile-Nr. Part-No. No. Référence Nr. d'Ordine No. Referenzia	Hinweis Hints Indications Indicazione Indicaciones	Position Ref. No. Repère Posizione Posicion	Menge Quantity Quantité Quantita Cantidad	Teile-Nr. Part-No. No. Référence Nr. d'Ordine No. Referenzia	Hinweis Hints Indications Indicazione Indicaciones
1	1	11002585					
2	1	21000824					
3	1	20013282					
4	1	21001004					
5	1	11002663					
6	1	25035027	DIN472-J58x2,0				
7	1	20013273					
8	1	20020562					
9	1	21000825					
10	1	12000509					
11	3	21000734	DIN912-M5x12				
12	1	21001600					
13	1	21001599					
14	2	21001601					
15	1	11002591					

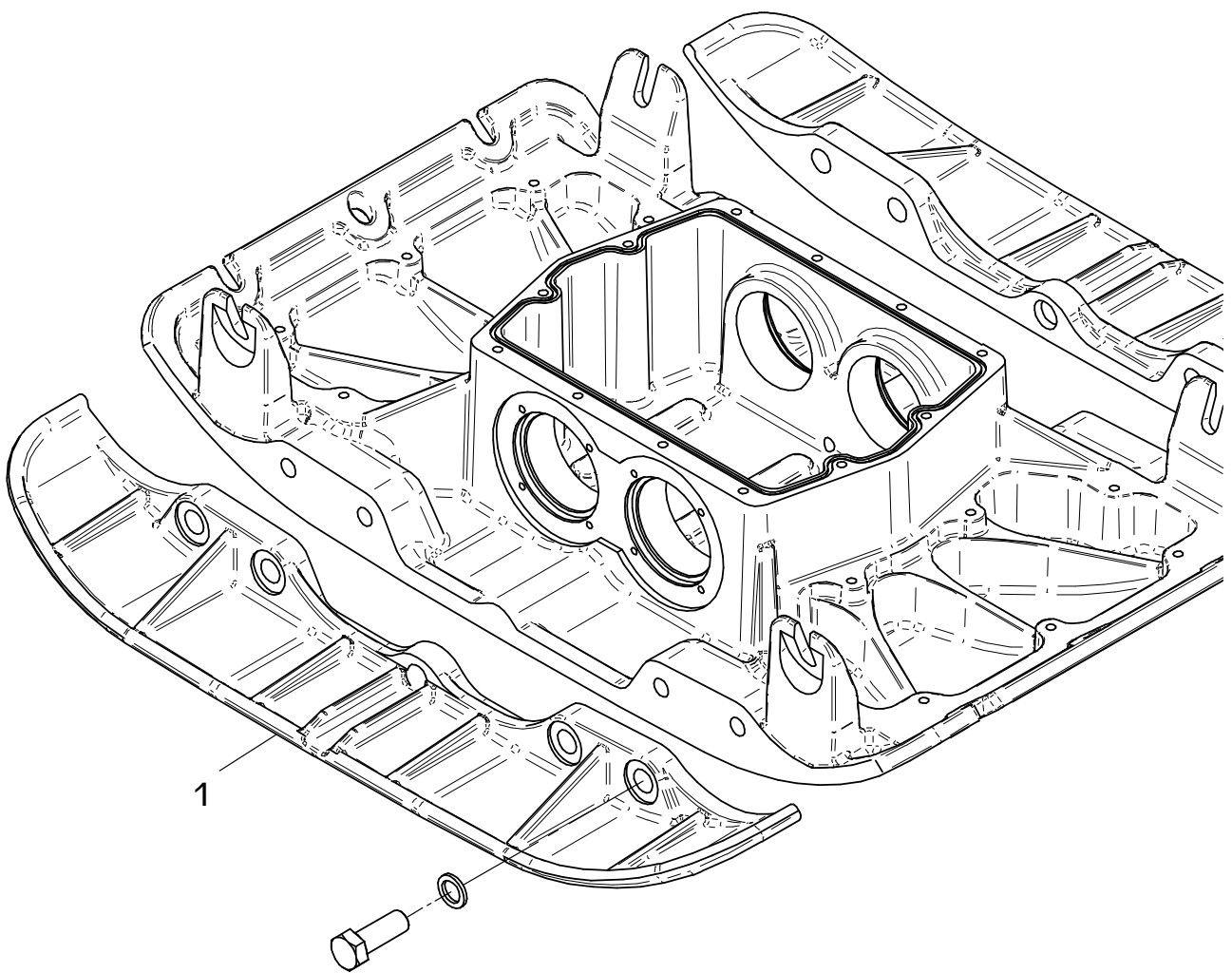


E 4095-0825

E 3565-0414

Position Ref.No. Repère Posizione Posicion	Menge Quantity Quantité Quantita Cantidad	Teile-Nr. Part-No. No. Référence Nr. d'Ordine No. Referenzia	Hinweis Hints Indications Indicazione Indicaciones	Position Ref. No. Repère Posizione Posicion	Menge Quantity Quantité Quantita Cantidad	Teile-Nr. Part-No. No. Référence Nr. d'Ordine No. Referenzia	Hinweis Hints Indications Indicazione Indicaciones
1	2	11001189					

000196673



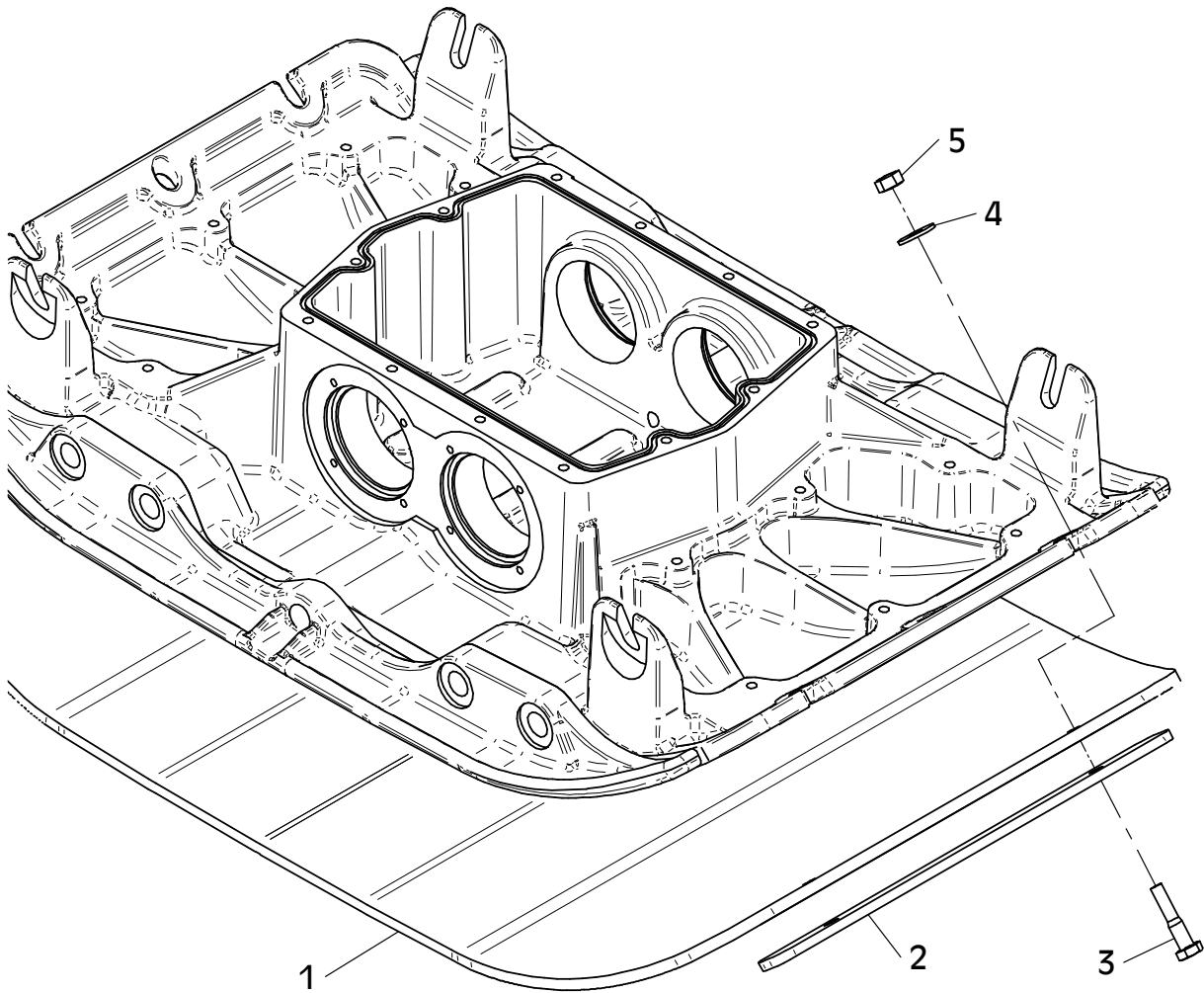
MA = 425Nm

E 3565-0414

E 3566-0514

Position Ref.No. Repère Posizione Posicion	Menge Quantity Quantité Quantita Cantidad	Teile-Nr. Part-No. No. Référence Nr. d'Ordine No. Referenzia	Hinweis Hints Indications Indicazione Indicaciones	Position Ref. No. Repère Posizione Posicion	Menge Quantity Quantité Quantita Cantidad	Teile-Nr. Part-No. No. Référence Nr. d'Ordine No. Referenzia	Hinweis Hints Indications Indicazione Indicaciones
1	1	11001711					
2	2	11001713					
3	4	25040019	DIN931-M12x55				
4	4	20029023	SKB 12				
5	4	25031005	DIN934-M12				

000195673

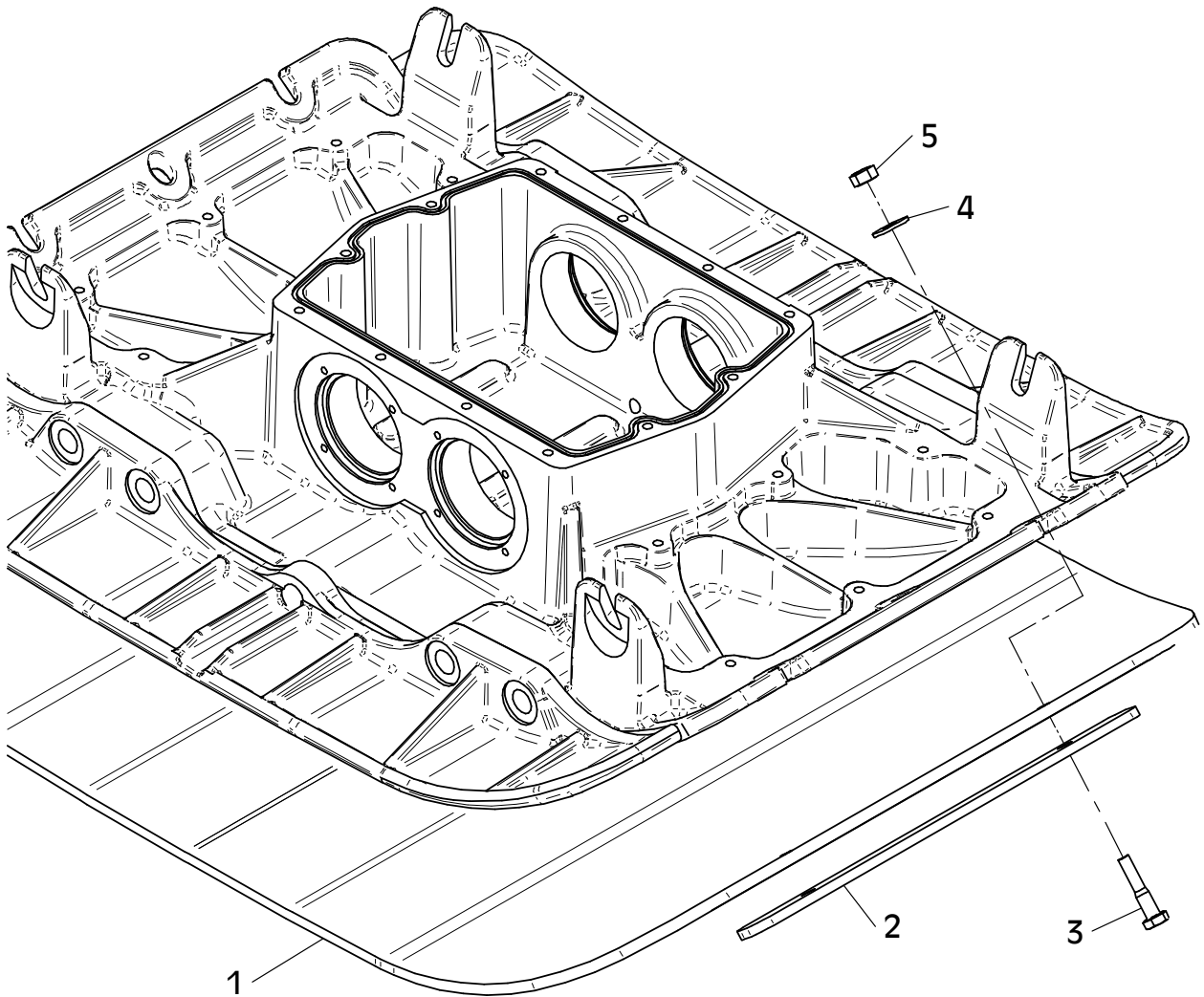


E 3566-0514

E 3567-0514

Position Ref.No. Repère Posizione Posicion	Menge Quantity Quantité Quantita Cantidad	Teile-Nr. Part-No. No. Référence Nr. d'Ordine No. Referenzia	Hinweis Hints Indications Indicazione Indicaciones	Position Ref. No. Repère Posizione Posicion	Menge Quantity Quantité Quantita Cantidad	Teile-Nr. Part-No. No. Référence Nr. d'Ordine No. Referenzia	Hinweis Hints Indications Indicazione Indicaciones
1	1	11001712					
2	2	11001713					
3	4	25040019	DIN931-M12x55				
4	4	20029023	SKB 12				
5	4	25031005	DIN934-M12				

000195674



E 3567-0514

E 3410-1124

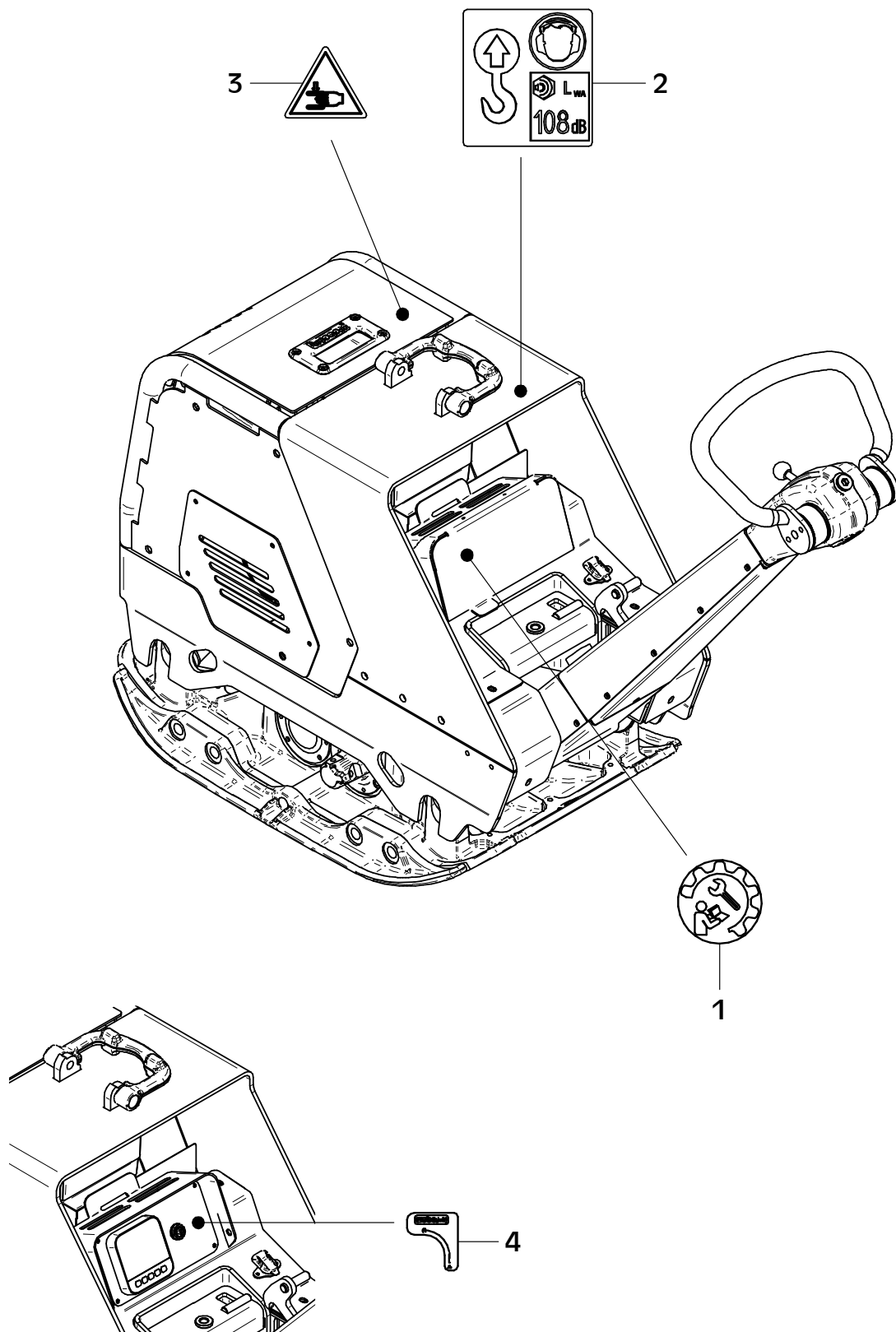
Position Ref.No. Repère Posizione Posicion	Menge Quantity Quantité Quantita Cantidad	Teile-Nr. Part-No. No. Référence Nr. d'Ordine No. Referenzia	Hinweis Hints Indications Indicazione Indicaciones	Position Ref. No. Repère Posizione Posicion	Menge Quantity Quantité Quantita Cantidad	Teile-Nr. Part-No. No. Référence Nr. d'Ordine No. Referenzia	Hinweis Hints Indications Indicazione Indicaciones
1	1	21000603					



E 3410-1124

E 4097-0925

Position Ref.No. Repère Posizione Posicion	Menge Quantity Quantité Quantita Cantidad	Teile-Nr. Part-No. No. Référence Nr. d'Ordine No. Referenzia	Hinweis Hints Indications Indicazione Indicaciones	Position Ref. No. Repère Posizione Posicion	Menge Quantity Quantité Quantita Cantidad	Teile-Nr. Part-No. No. Référence Nr. d'Ordine No. Referenzia	Hinweis Hints Indications Indicazione Indicaciones
1	1	21001982					
2	1	21001160					
3	1	21001574					
4	1	21001844					



E 4097-0925

