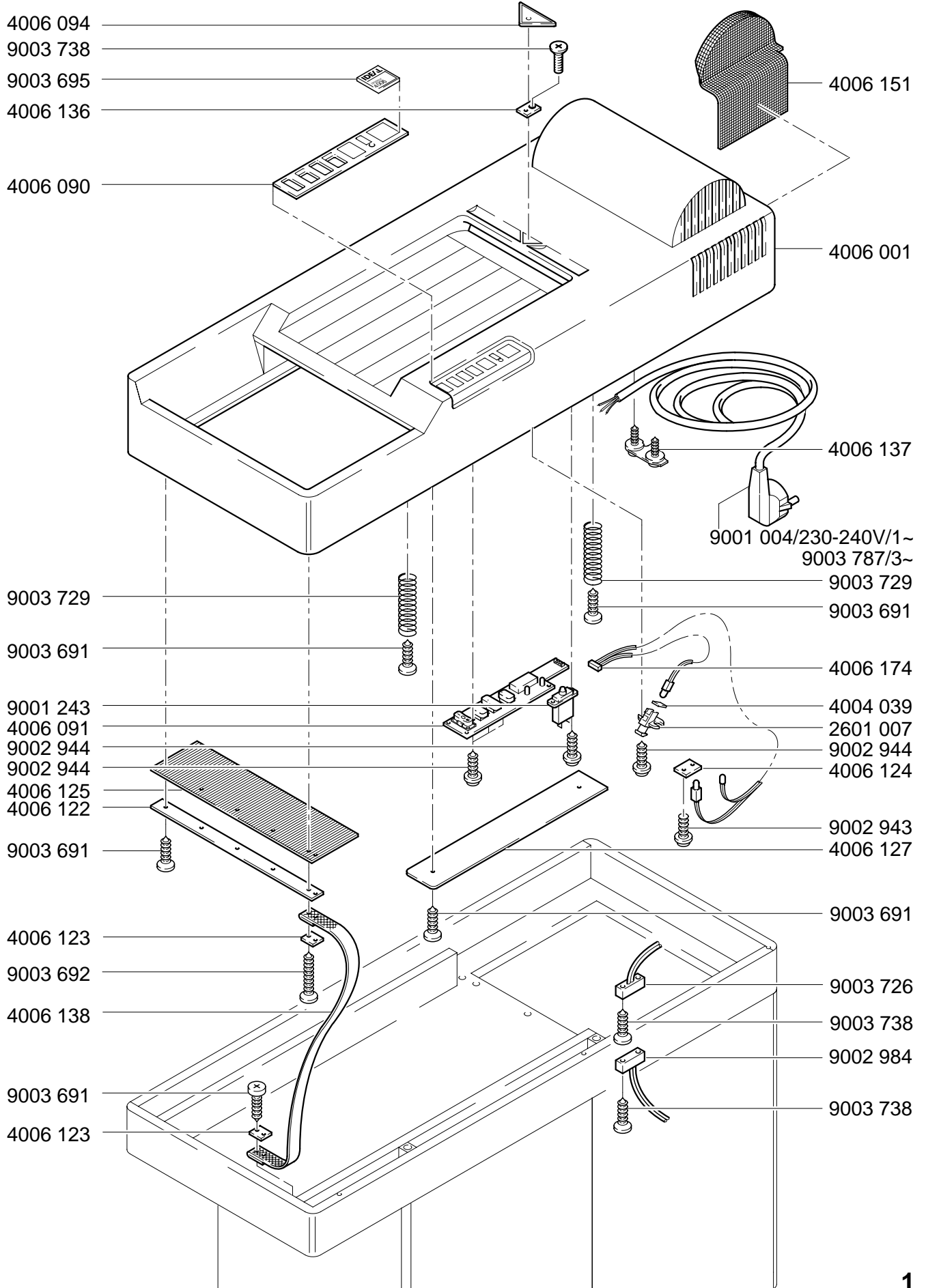
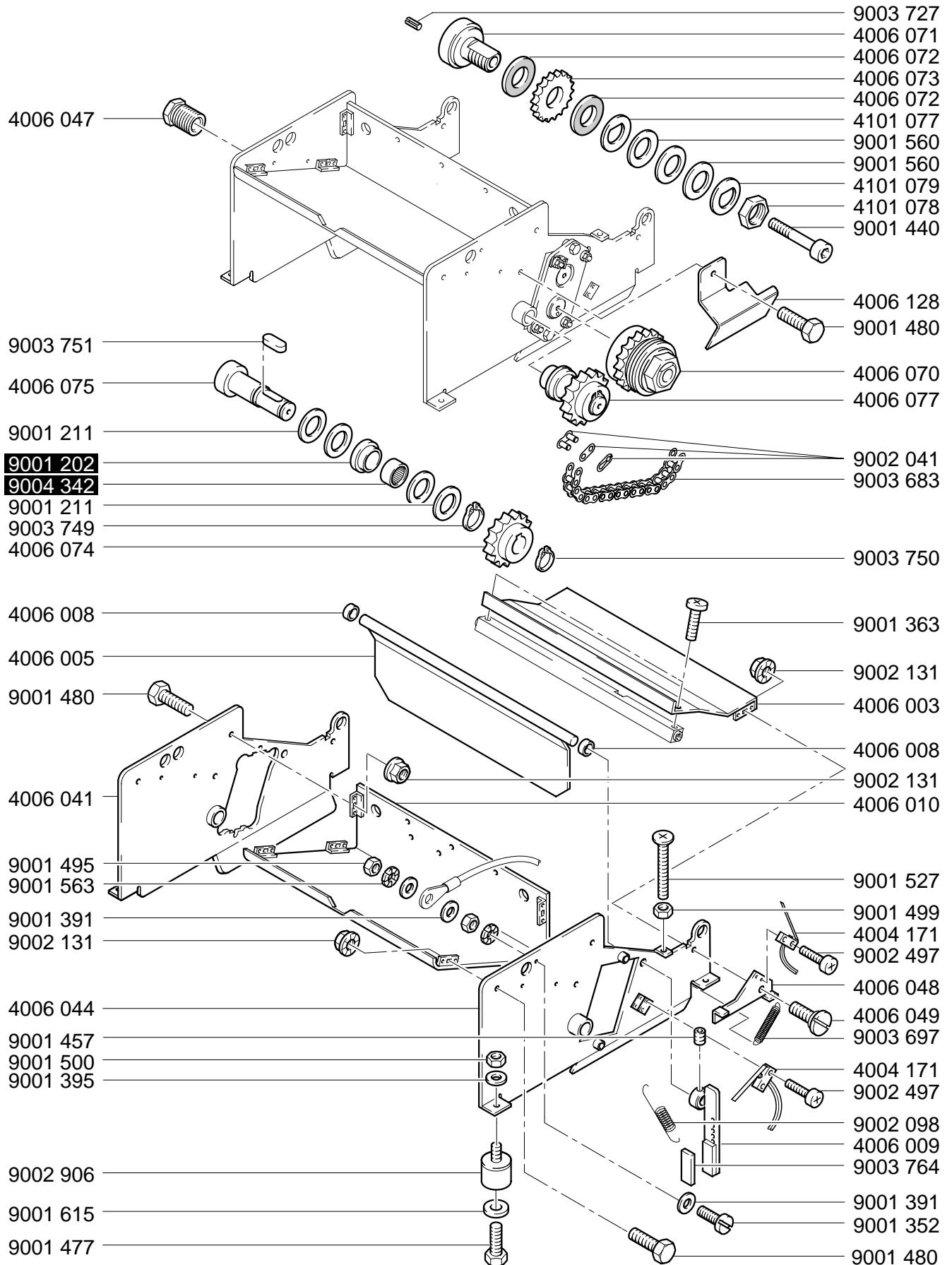


CROSS / CUT  
**Mod.4006 B**  
 01.03.2001

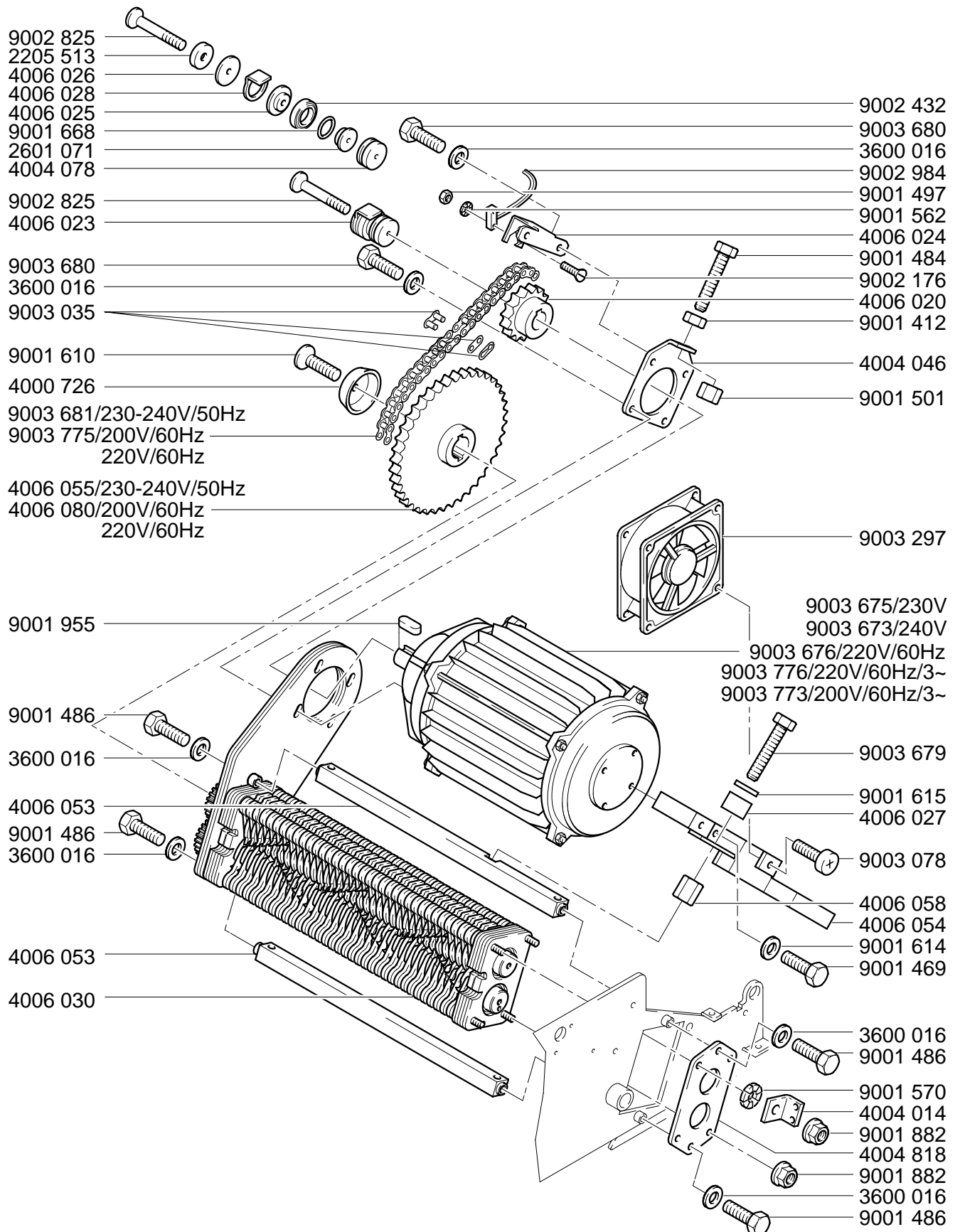


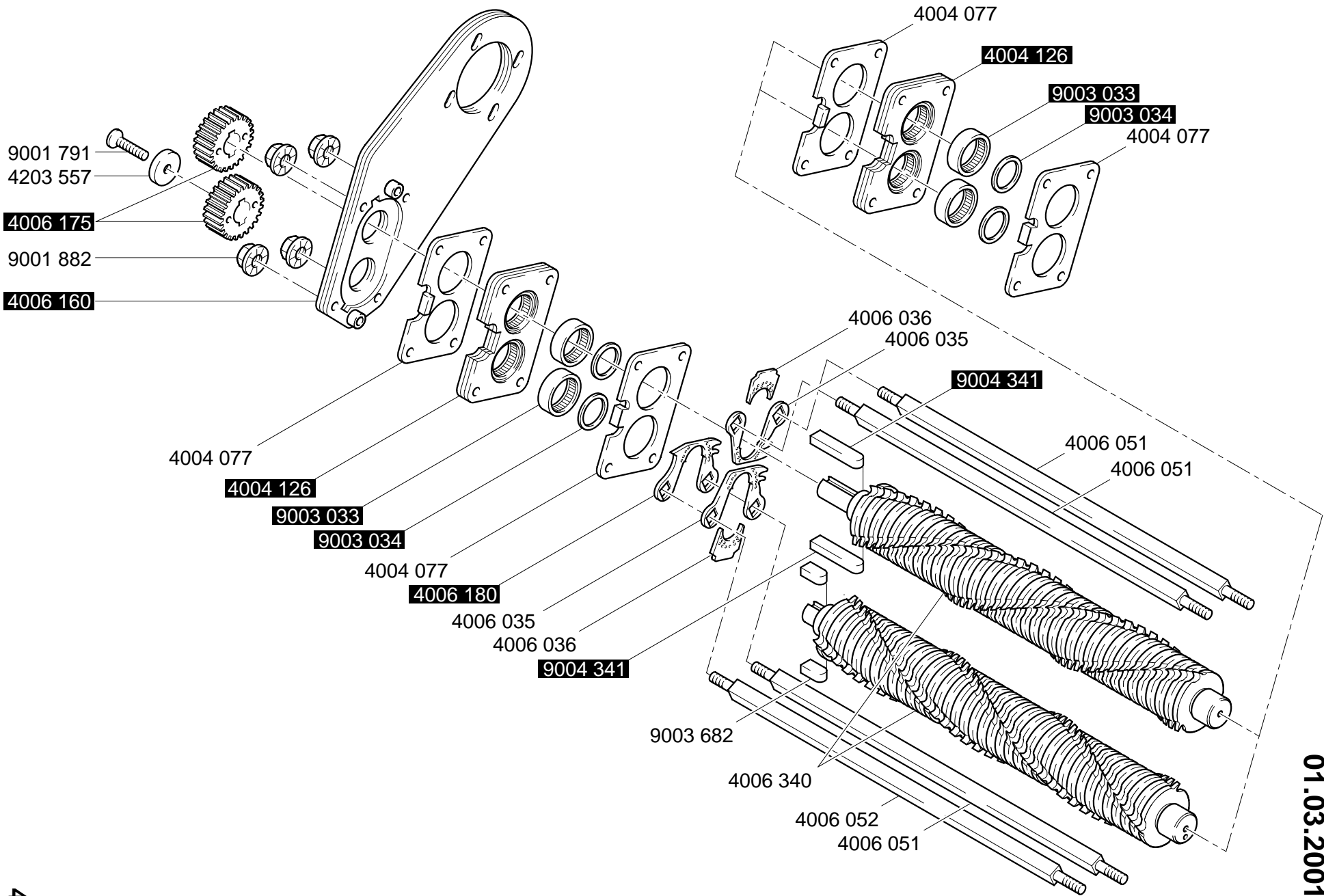
CROSS / CUT  
**Mod.4006 B**  
 01.03.2001



# CROSS / CUT Mod.4006 B

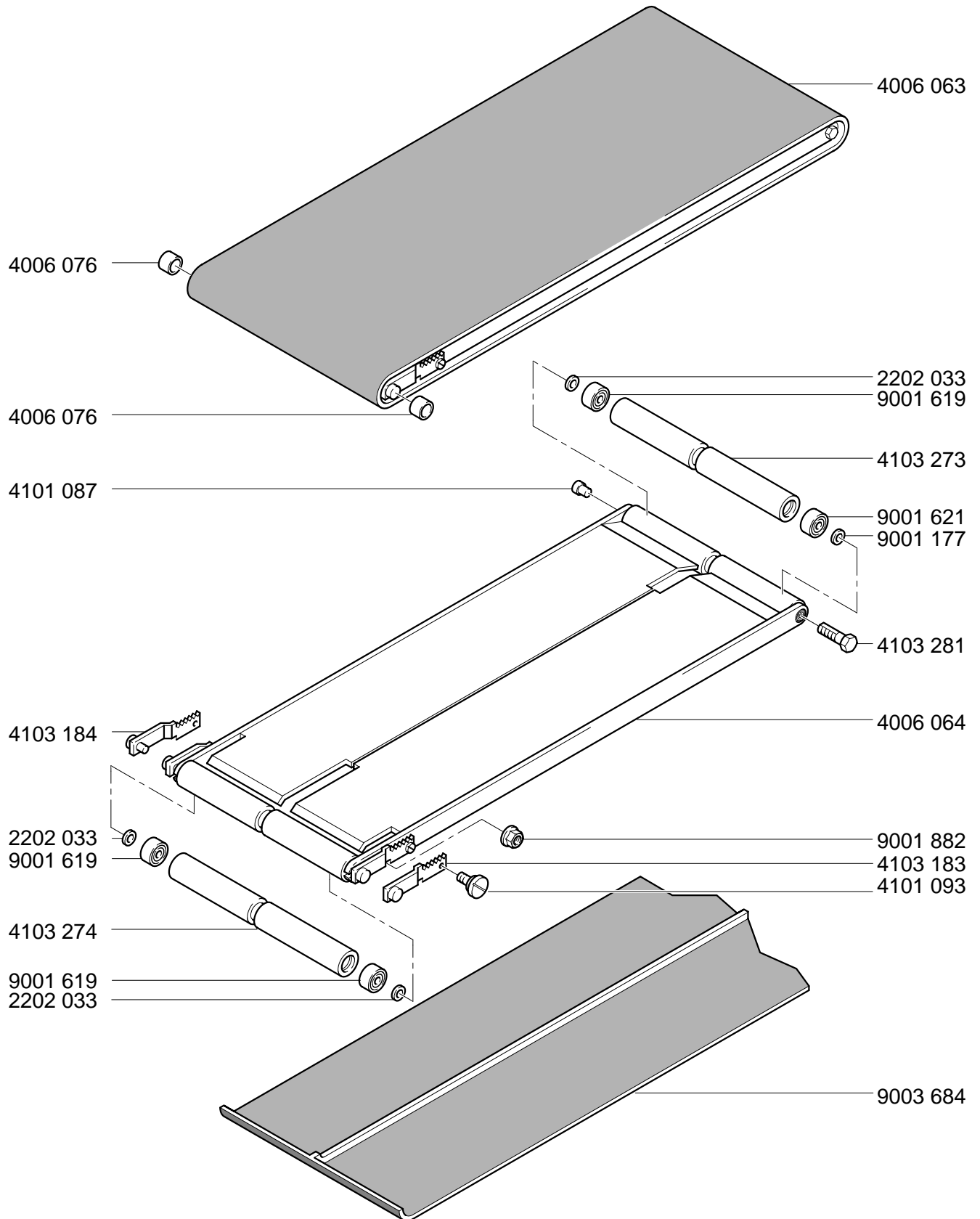
01.03.2001





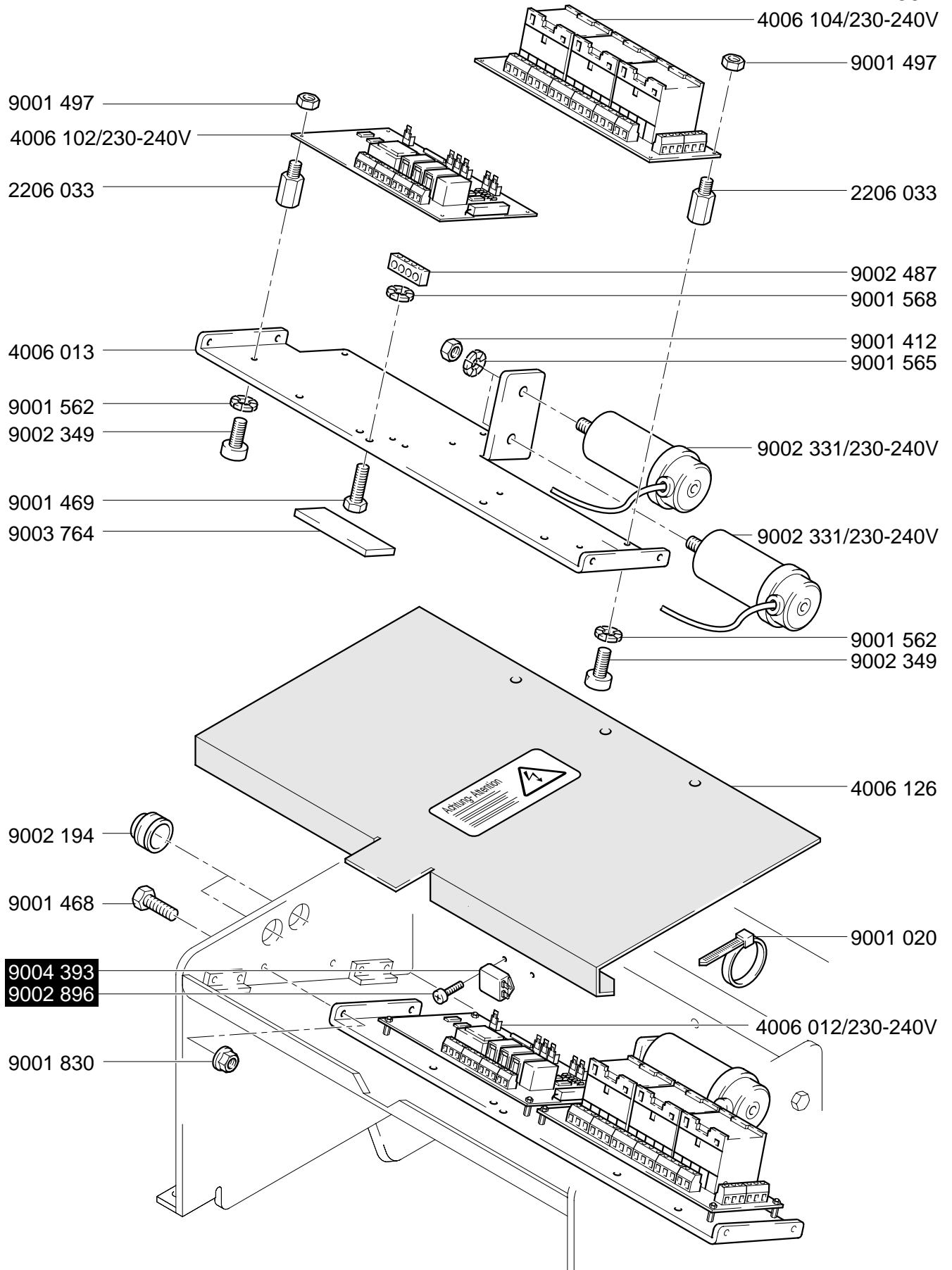
**Mod. 4006 B**  
 CROSS / CUT  
 01.03.2001

CROSS / CUT  
**Mod.4006 B**  
 01.03.2001



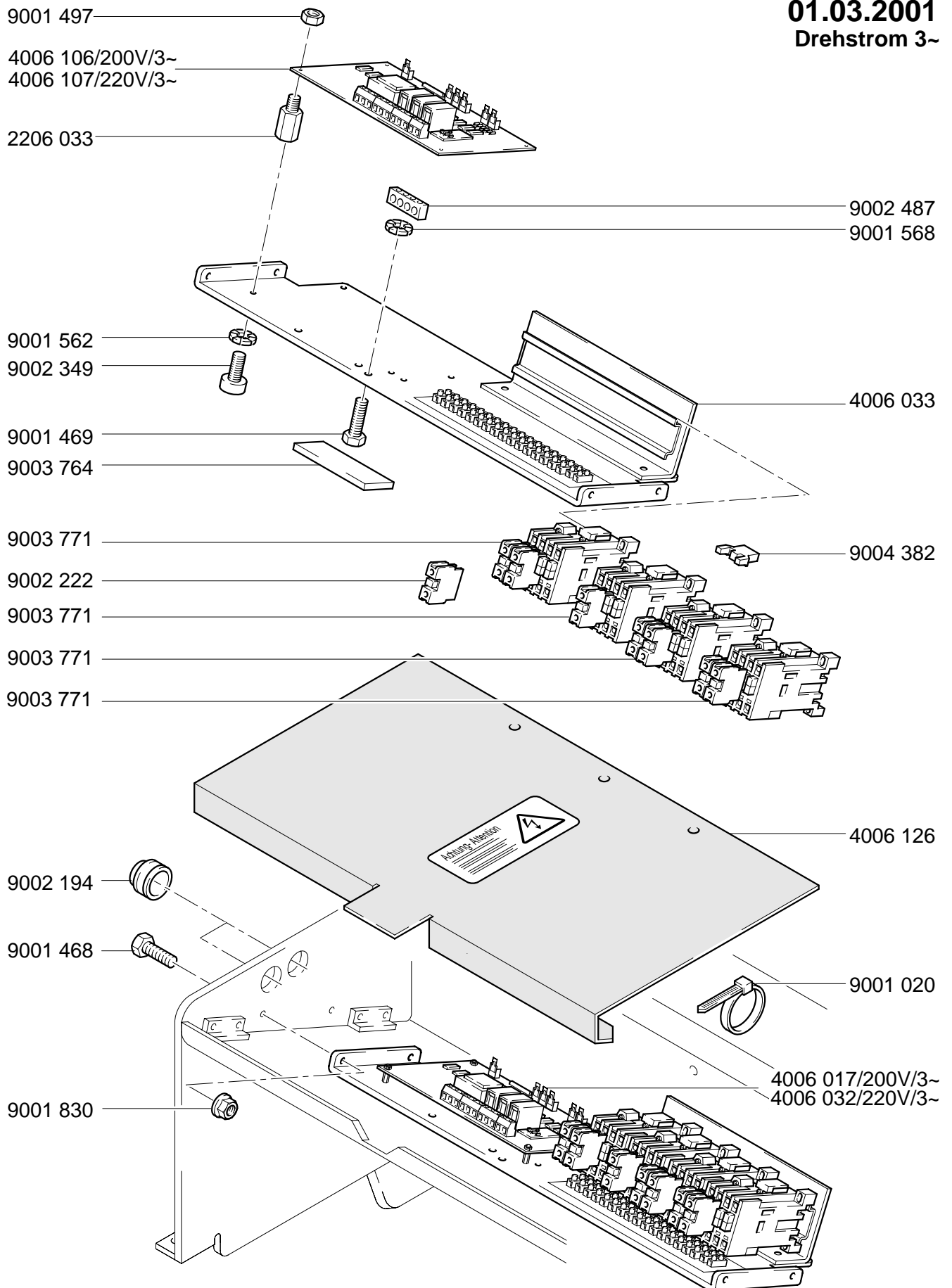
# CROSS / CUT Mod.4006 B

01.03.2001  
230V

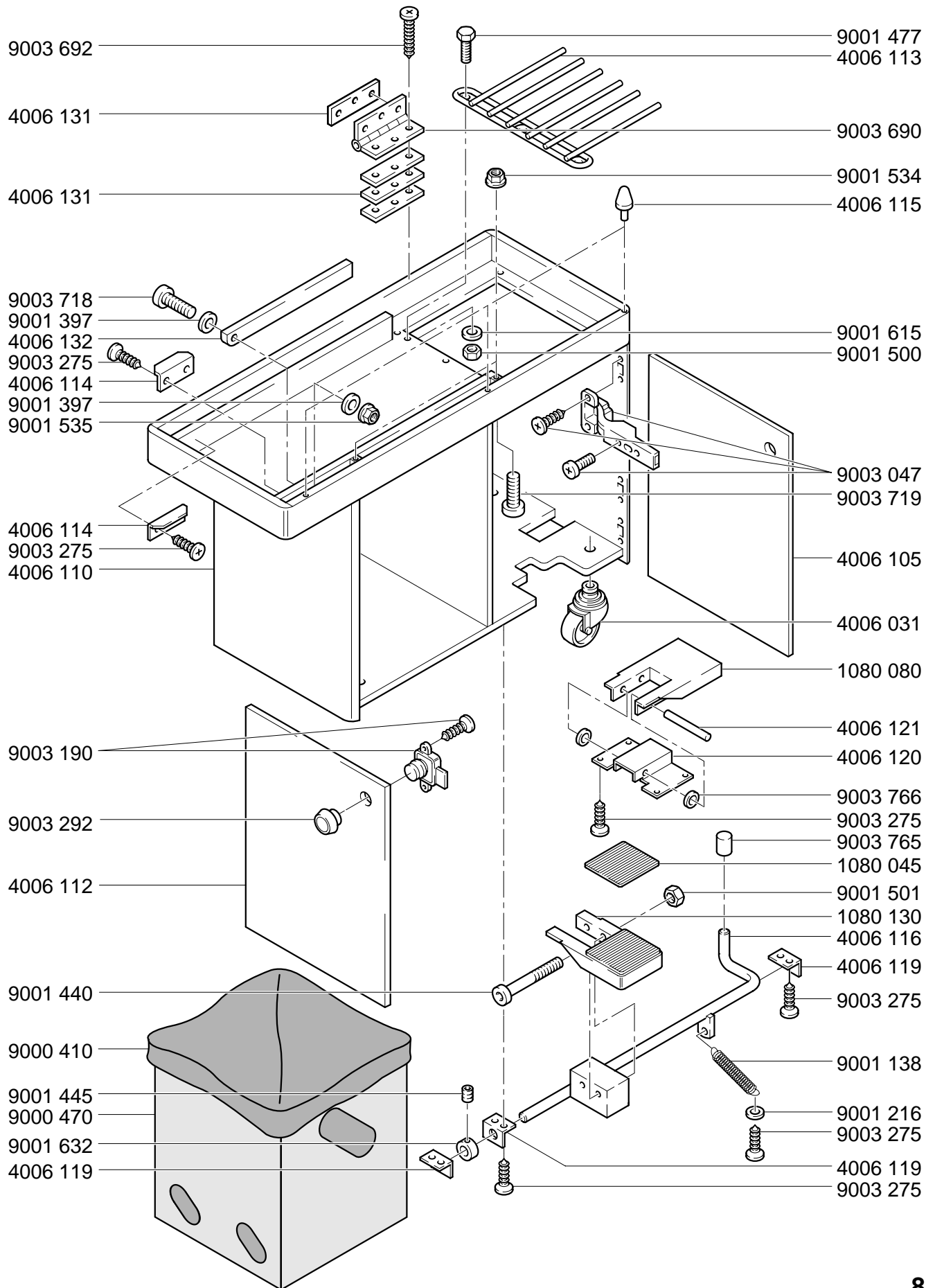


# CROSS / CUT Mod.4006 B

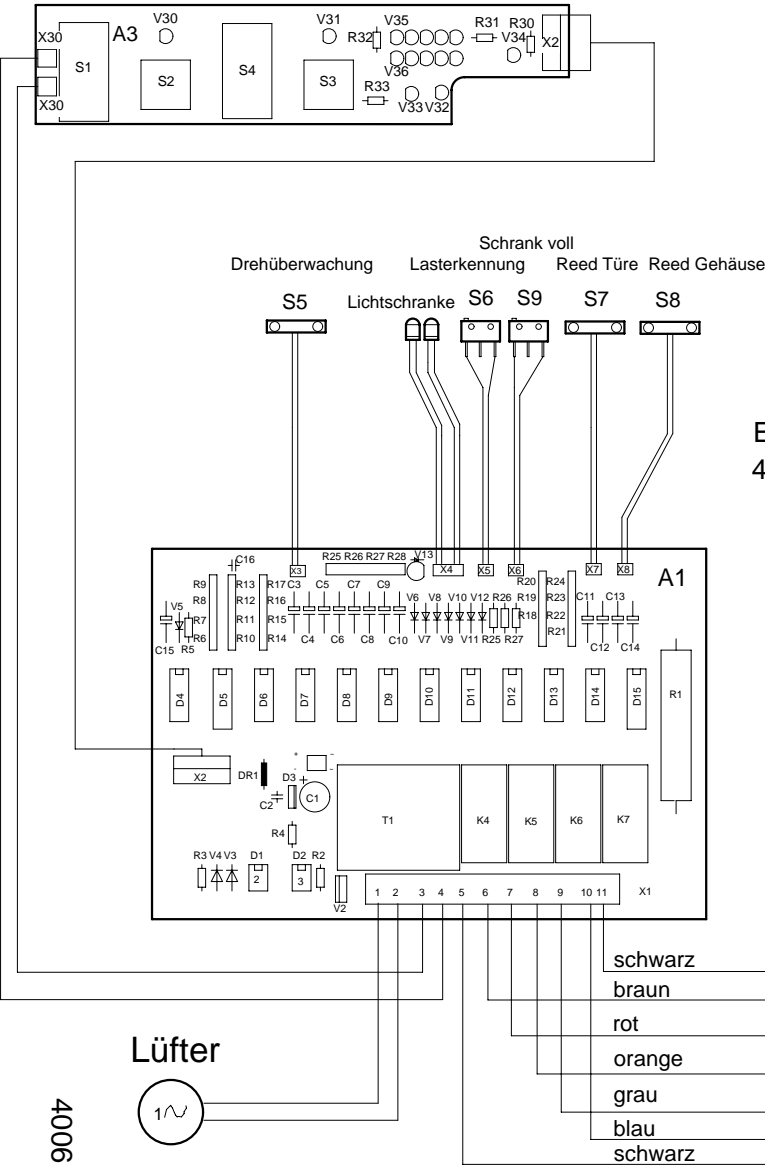
01.03.2001  
Drehstrom 3~



CROSS / CUT  
**Mod.4006 B**  
 01.03.2001



Ersatzteil-Nr.: 4006 091

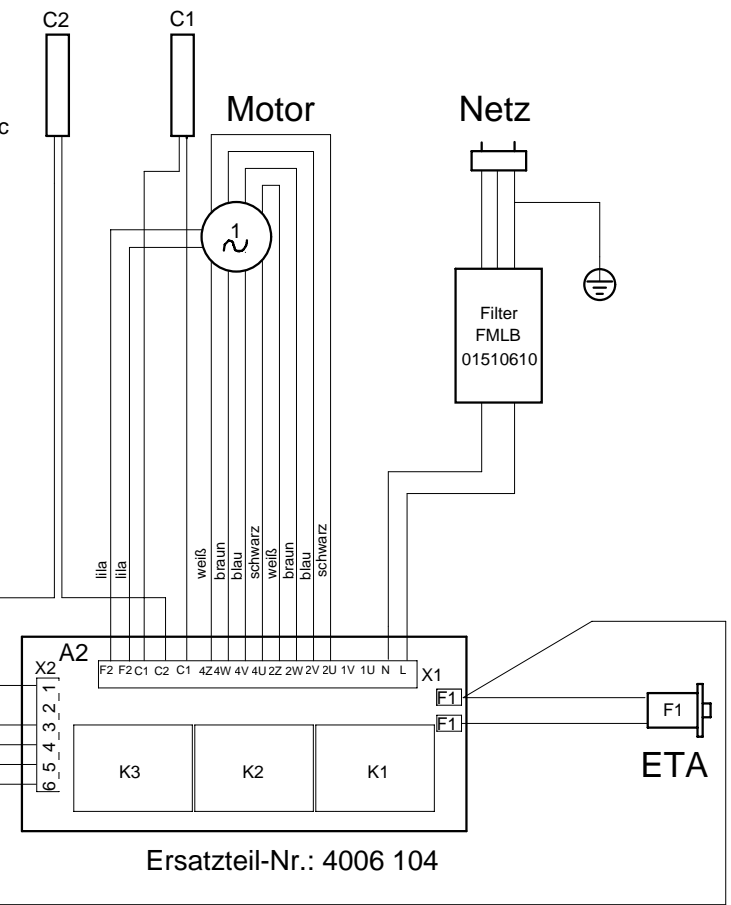


Farbcode:  
 weiß white blanc  
 grau grey gris  
 lila purple lilas  
 orange orange orange  
 braun brown brun  
 ge/gn yel/gre jaune/vert  
 blau blue bleu  
 rot red rouge  
 schwarz/weiß black/white noir/blanc  
 schwarz black noir

Ersatzteil-Nr.:  
4006 102

Anschlußplan 4006 B/CROSS/CUT  
 Diagramme de branchement 4006 B/CROSS/CUT  
 Conecting diagram 4006 B/CROSS/CUT

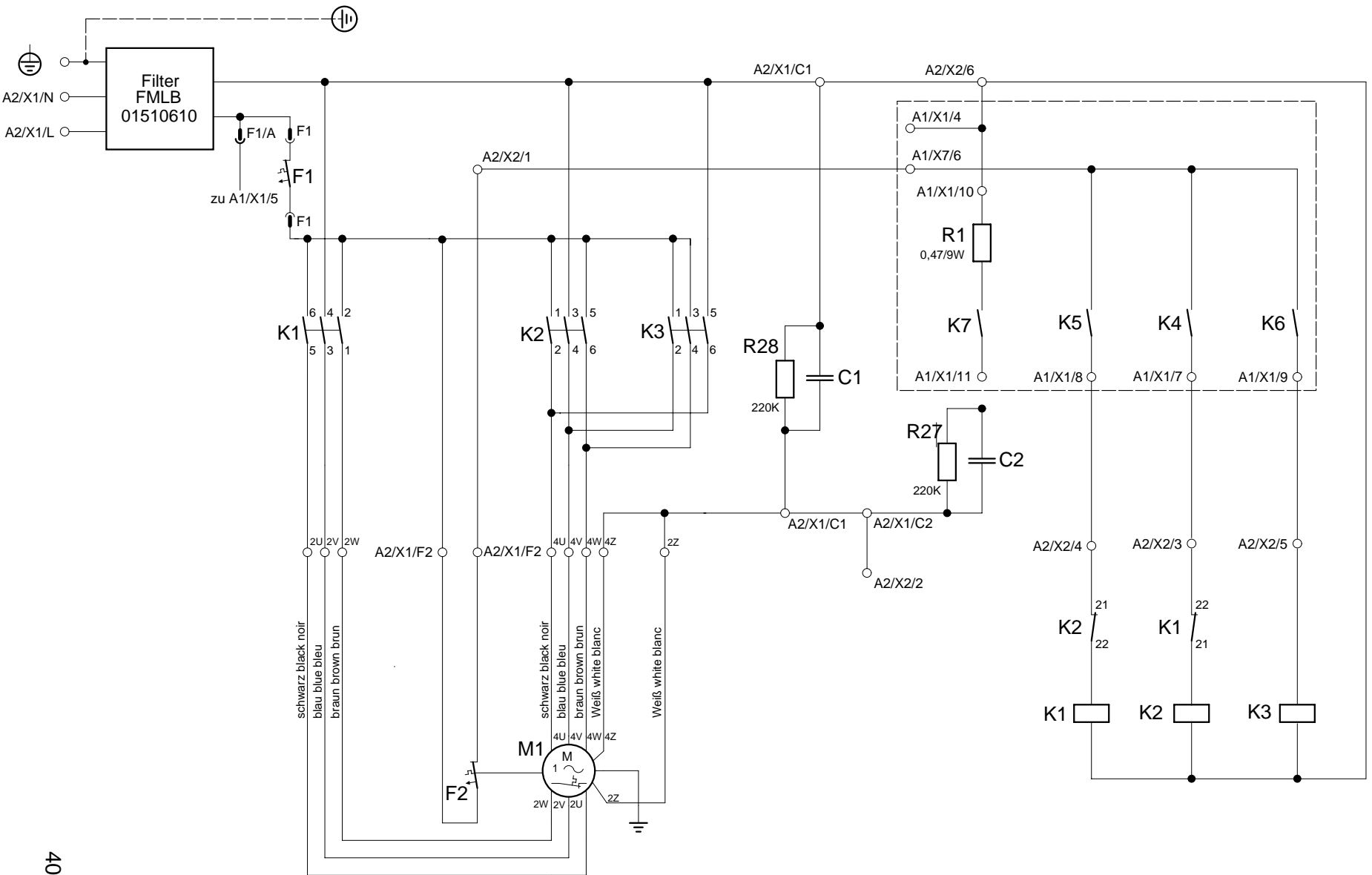
Kondensator



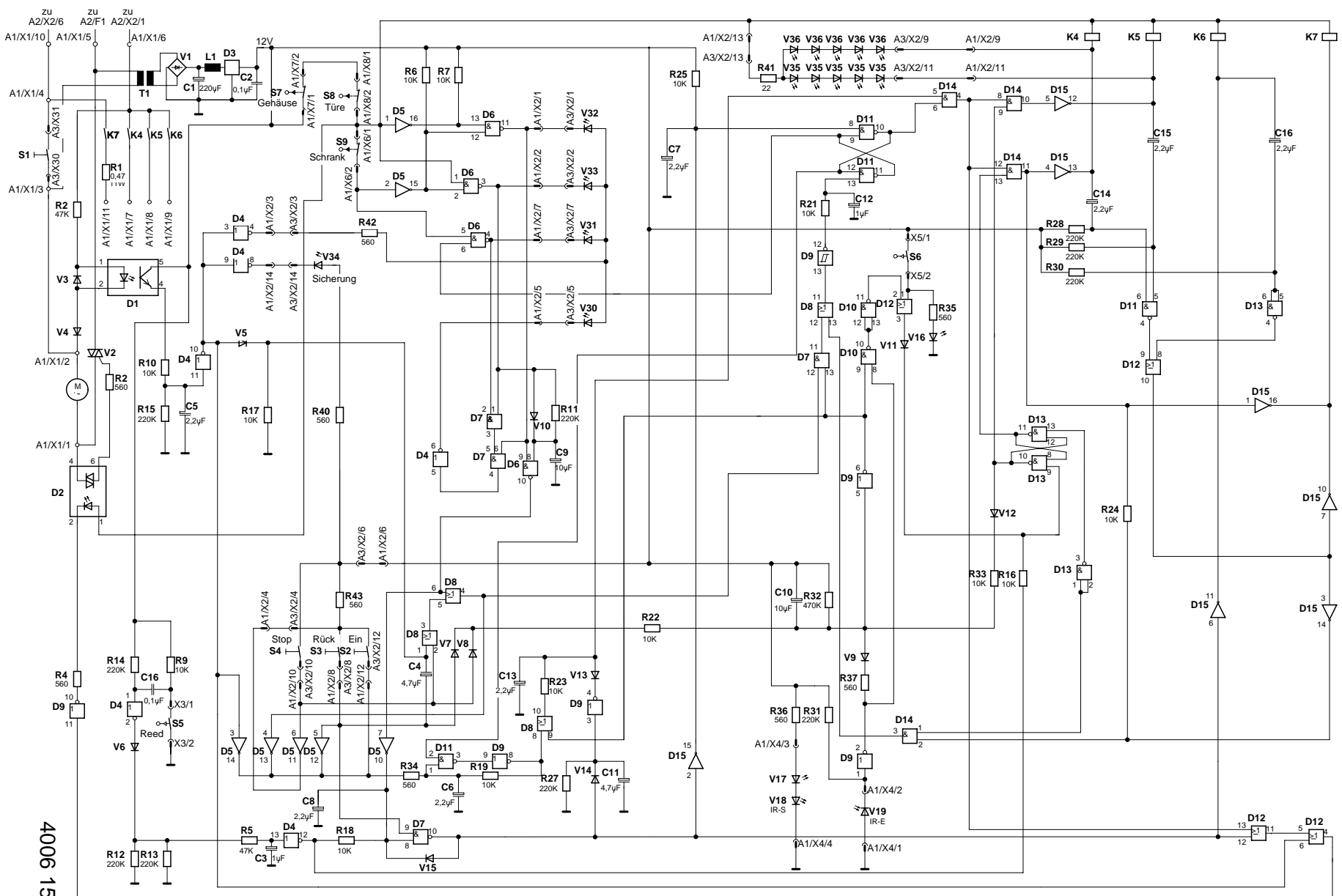
Ersatzteil-Nr.: 4006 104

4006 190  
9

CROSS / CUT  
**Mod. 4006 B**  
 01.03.2001  
 220-240V



**Mod. 4006 B**  
 CROSS / CUT  
 01.03.2001  
 220-240V



# Mod. 4006 B

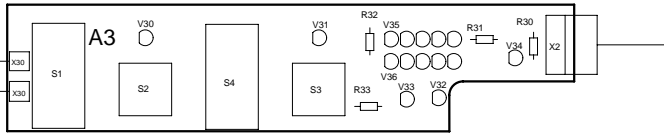
CROSS / CUT

01.03.2001

220 240V

4006 152 01

Ersatzteil-Nr.: 4006 091

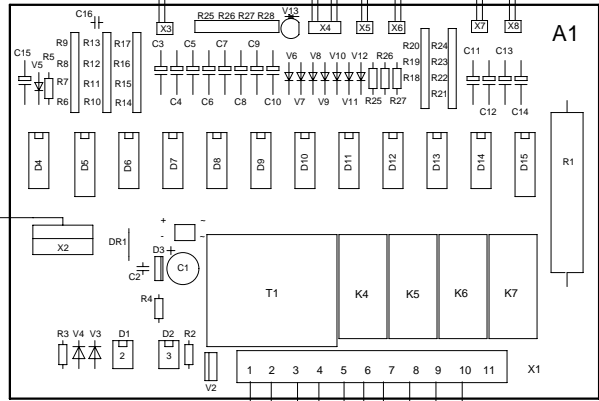
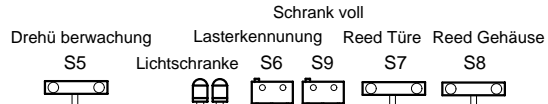


Farbcode:  
 weiß white blanc  
 grau grey gris  
 lila purple lilas  
 orange orange orange  
 braun brown brun

ge/gn yel/gre jaune/vert  
 blau blue bleu  
 rot red rouge  
 schwarz/weiß black/white noir/blanc  
 schwarz black noir

Anschlußplan 4006 B  
 Diagramme de branchement 4006 B  
 Conecting diagram 4006 B

Ersatzteil-Nr.:  
 4006 106  
 4006 107



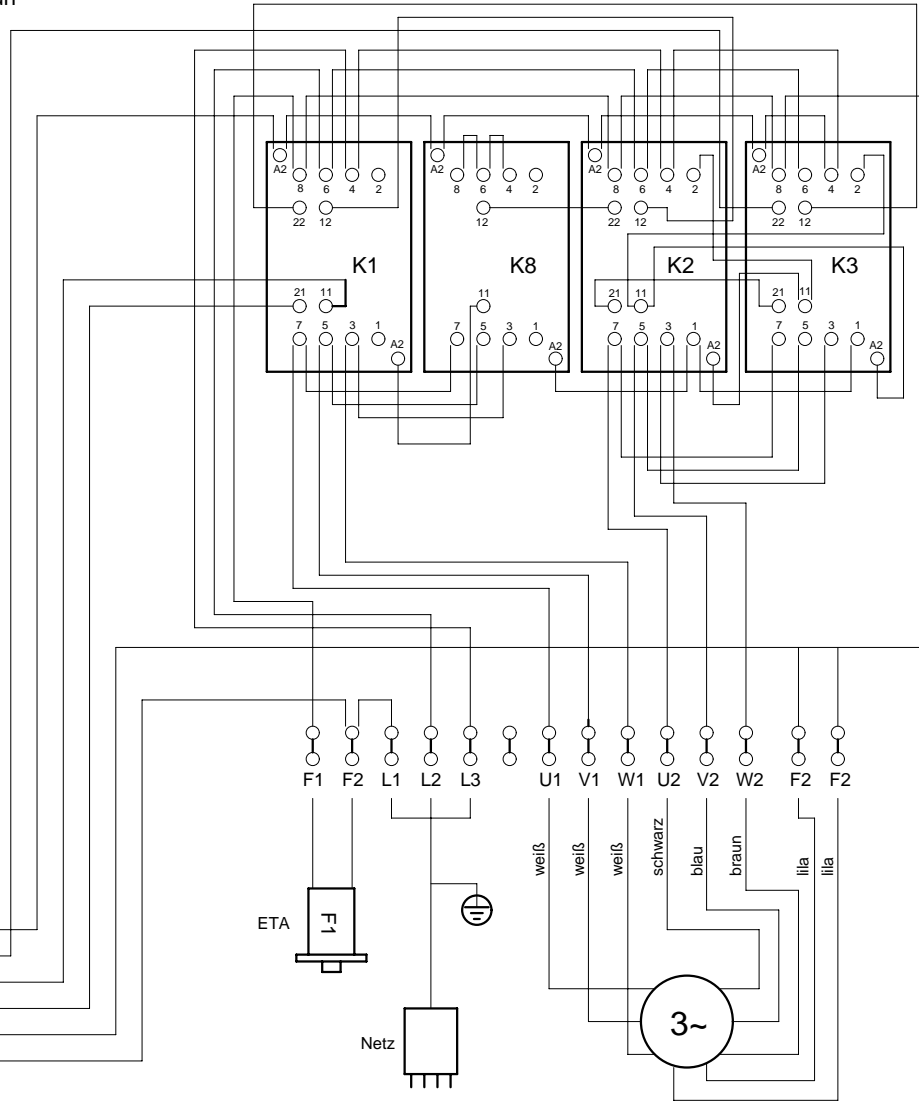
blau  
 orange  
 rot  
 grau  
 braun  
 schwarz

Lüfter



4006 155

12

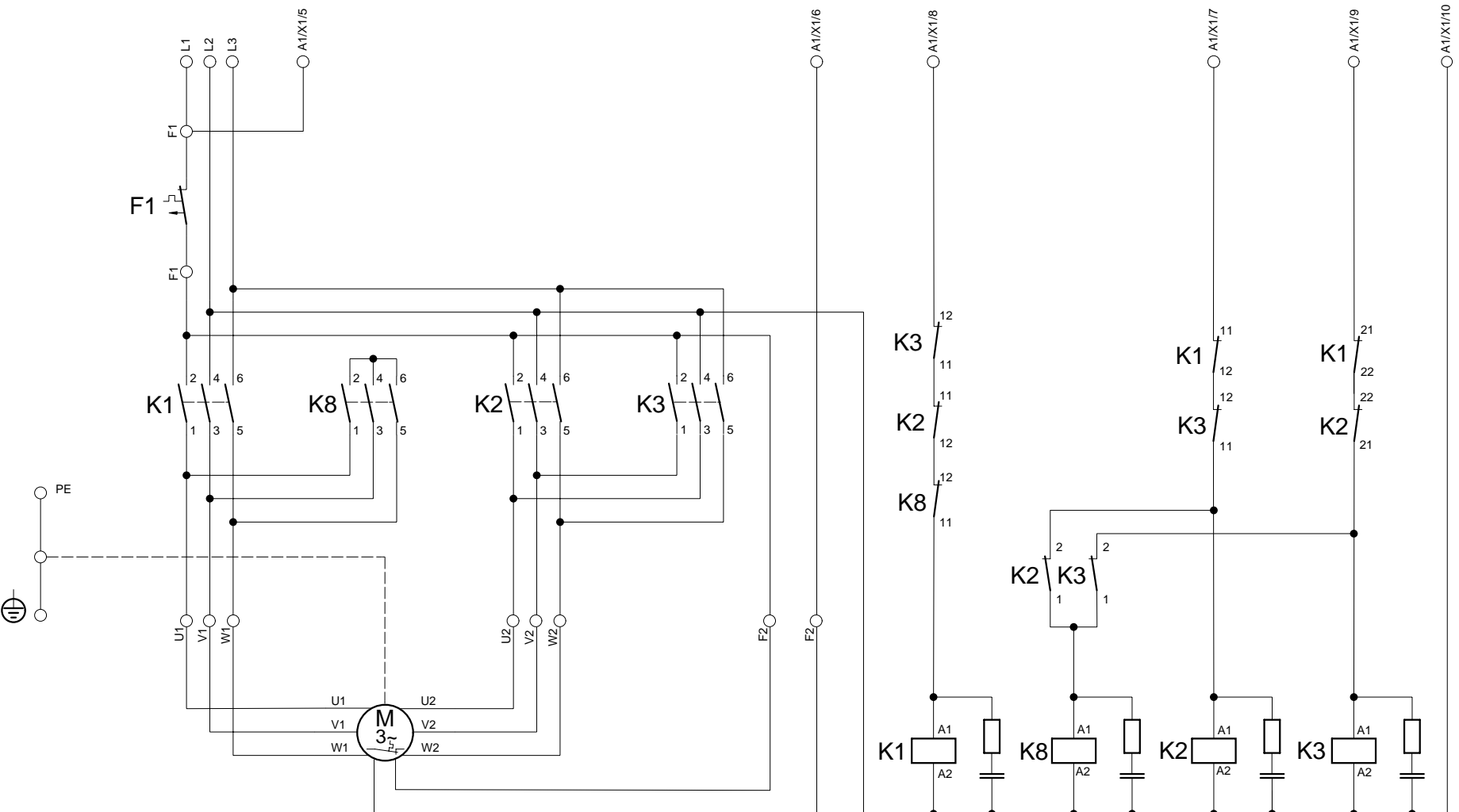


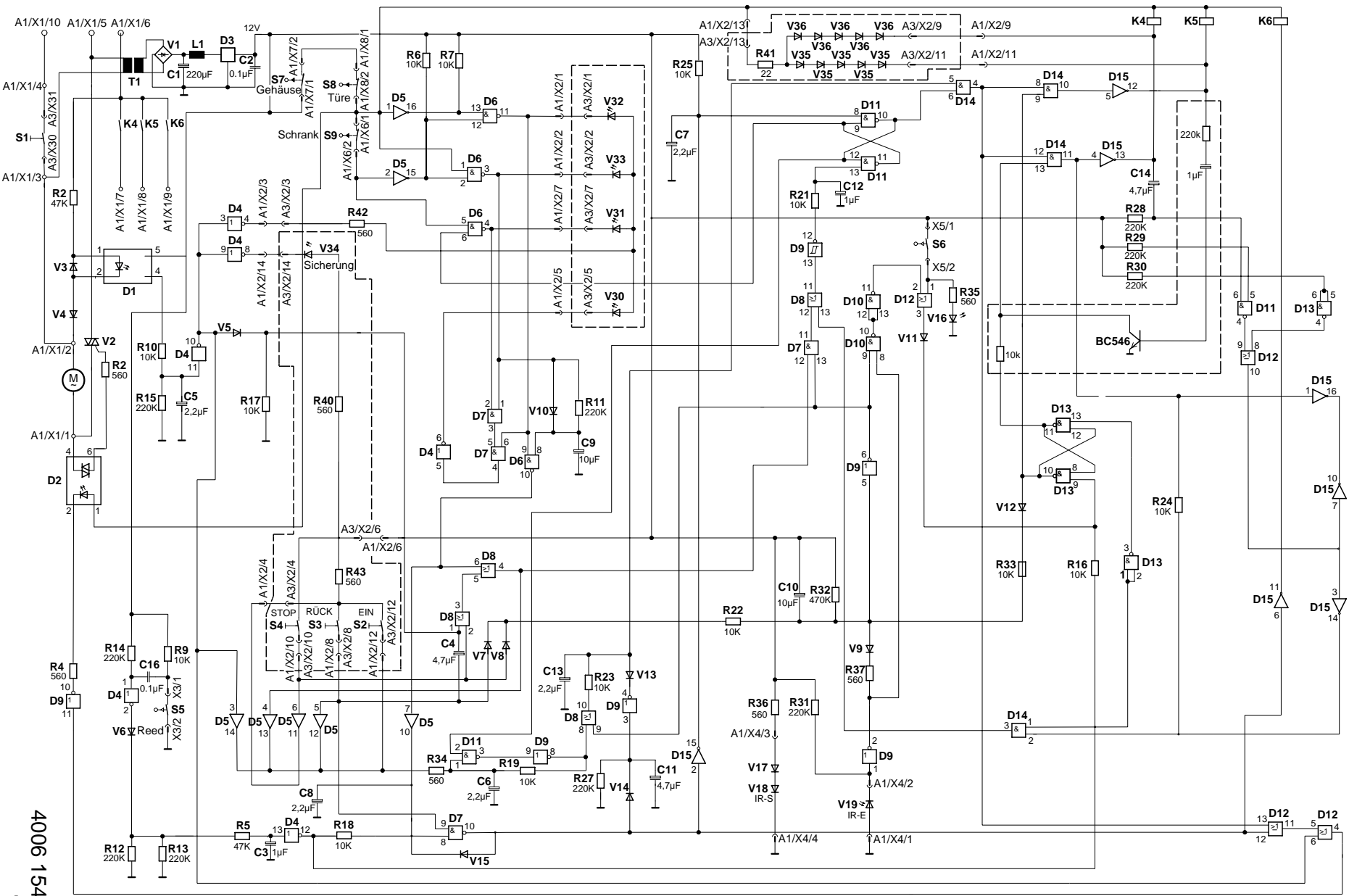
CROSS / CUT  
**Mod. 4006 B**  
 01.03.2001  
 Drehstrom 3~

# Mod. 4006 B

CROSS / CUT

01.03.2001  
Drehstrom 3~





# Mod. 4006 B

CROSS / CUT

01.03.2001  
Drehstrom 3~

4006 154 01  
14