

Ersatzteile

Spare parts
Spares
Pièces de rechange
Piezas de recambio
Ricambi
Peças de reposição
Pieșe de schimb
Náhradných dielov
Reservedele
Części zamienne



CF 2-II , CF 2 A

0100220 - 0100221

Ab Serien-Nr.

BITTE, NOTIEREN SIE SERIENNUMMER UND MOTORNUMMER IHRER MASCHINE:

PLEASE WRITE DOWN SERIALNUMBERS OF MACHINE AND ENGINE:

NOTEZ SVP LE NUMERO DE SERIE ET LE NUMERO DU MOTEUR DE VOTRE MACHINE:

SI PREGA DI ANNOTARE SEMPRE I NUMERI DI SERIE SIA DELLA VS. MACCHINA CHE DEL MOTORE:

MAQUINA: ROGAMOS ANOTEN EL NUMERO DE SERIE Y NUMERO DE MOTOR DE SU MAQUINA:

PROSIMY ZANOTOWAĆ NUMER MASZYNY I SILNIKA

MASCHINE
MACHINE
MACCHINA
MAQUINA
MASZYNA



MOTOR
ENGINE
MOTEUR
MOTORE
SILNIK



ZUR VERMEIDUNG VON FEHLLIEFERUNGEN UND VERZÖGERUNGEN SIND BEI DER BESTELLUNG VON ERSATZTEILEN FOLGENDE ANGABEN UNBEDINGT ERFORDERLICH:

- MASCHINENTYP
- SERIENNUMMER DER MASCHINE
- SERIENNUMMER DES MOTORS (BEI MOTORTEILEN)
- TEILENUMMER
- BESTELLMENGE

TO AVOID ERRORS IN DELIVERY PLEASE STATE THESE PARTICULARS WHEN ORDERING:

- TYPE OF MACHINE
- SERIAL NO. OF MACHINE
- SERIAL NO. OF ENGINE (ON ENGINE PARTS)
- PART-NO.
- QUANTITY REQUIRED

AFIN D'EVITER DES ERREURS DE COMMANDE ET DES RETARDS DE LIVRAISON IL EST NECESSAIRE D'INDIQUER LES CARACTERISTIQUES SUIVANTES:

- TYPE DE MACHINE
- LE NUMERO DE SERIE DE LA MACHINE
- LE NUMERO DE SERIE DU MOTEUR
- LE NUMERO D'IDENTITE DE LA PIECE
- LA QUANTITE SOUHAITEE

ONDE EVITARE DISGUIDI E RITARDI NELLE CONSEGNE DIE RICAMBI SI PREGA DI INDICARE SEMPRE:

- TIPO DELLA MACCHINA
- NUMERO DI SERIE DELLA MACCHINA
- NUMERO DI SERIE DEL MOTORE (SE SI RICHIEDONO PEZZI DEL MOTORE)
- NUMERO D'ORDINE DIE SINGOLI RICAMBI
- QUANTITA

A FI DE EVITAR ERRORES DE ENTREGA, ROGAMOS INDIQUEN LOS SIGUIENTES DATOS CUANDO PASE PEDIDOS DE RECAMBIO:

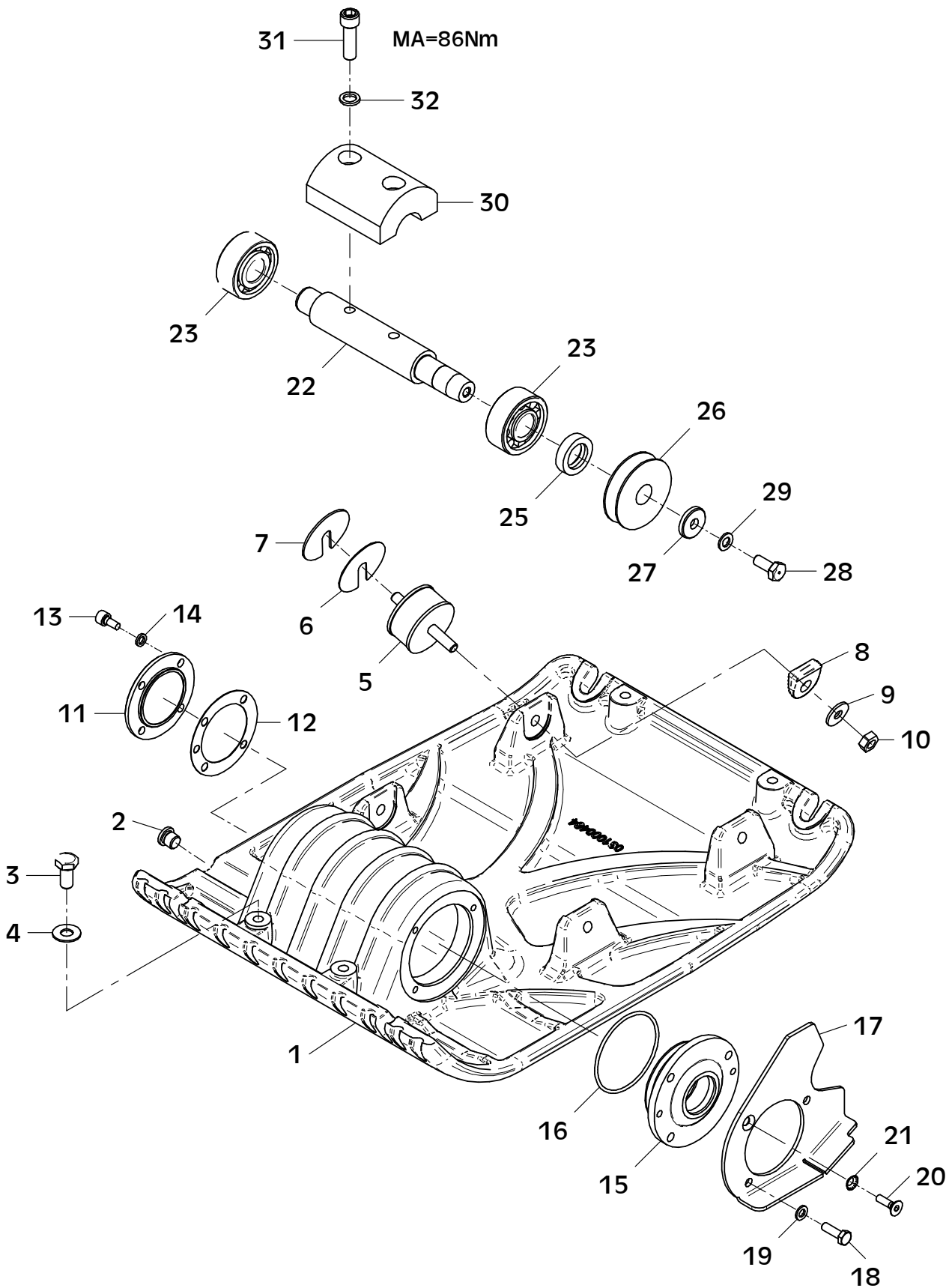
- MODELO DE MAQUINA
- NO. DE SERIE DE LA MAQUINA
- NO. DE SERIE DEL MOTOR (EN PIEZAS PARA MOTOR)
- REFERENCIA DEL RECAMBIO
- CANTIDAD PEDIDA

PROSIMY O PODANIE NASTĘPUJĄCYCH DANYCH PRZY SKŁADANIU ZAMÓWIENIA.

- TYP MASZYNY
- NUMER SERYJNY MASZYNY
- NUMER SERYJNY SILNIKA (PRZY CZĘŚCIACH DO SILNIKA)
- NUMER CZĘŚCI ZAMIEWNNEJ
- ZAMAWIANA ILOŚĆ

E 3763-0419

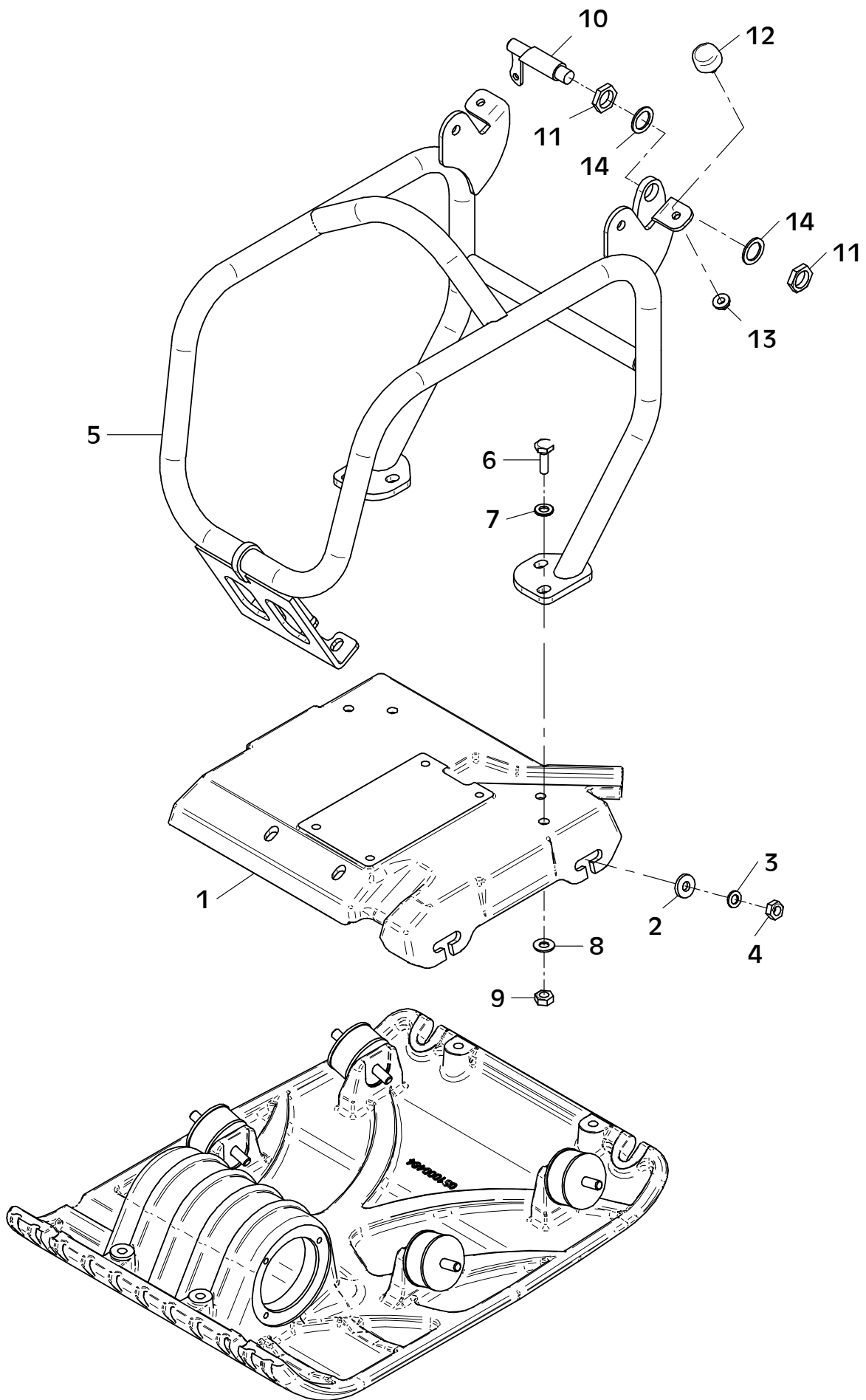
| Position Ref.No. Repère Posizione | Menge Quantity Quantité Cantidad | Teile-Nr. Part-No. No. Référence Nr. d'Ordine No. Referenzia | Hinweis Hints Indications Indicazione Indicaciones | Position Ref. No. Repère Posizione | Menge Quantity Quantité Cantidad | Teile-Nr. Part-No. No. Référence Nr. d'Ordine No. Referenzia | Hinweis Hints Indications Indicazione Indicaciones |
|--|---|--|--|---|---|--|--|
| 1 | 1 | 11002186 | | 31 | 2 | 25044104 | DIN912-M12x40 |
| 2 | 1 | 25030002 | DIN908-M14x1,5 | 32 | 2 | 20029026 | Nord-Lock 12,0 |
| 3 | 4 | 25038018 | DIN933-M12x20 | | | | |
| 4 | 4 | 20029032 | SKM 12 | | | | |
| 5 | 4 | 21000579 | | | | | |
| 6 | 4 | 11002173 | | | | | |
| 7 | 4 | 11002174 | | | | | |
| 8 | 4 | 11000985 | | | | | |
| 9 | 4 | 20029022 | SKB 10 | | | | |
| 10 | 4 | 25031004 | DIN934-M10 | | | | |
| 11 | 1 | 10005404 | | | | | |
| 12 | 1 | 20013008 | | | | | |
| 13 | 4 | 25044004 | DIN912-M8x16-10.9 | | | | |
| 14 | 4 | 20029011 | VSKZ 8 | | | | |
| 15 | 1 | 11000756 | | | | | |
| 16 | 1 | 20013090 | | | | | |
| 17 | 1 | 11001799 | | | | | |
| 18 | 2 | 25038008 | DIN933-M8x25 | | | | |
| 19 | 2 | 20029024 | Nord-Lock 8,0 | | | | |
| 20 | 1 | 21000641 | DIN7991-M8x25-ISR | | | | |
| 21 | 1 | 25005003 | DIN6798-V8,4 | | | | |
| 22 | 1 | 11000757 | | | | | |
| 23 | 2 | 25001127 | | | | | |
| 24 | | | | | | | |
| 25 | 1 | 25017007 | | | | | |
| 26 | 1 | 11000758 | | | | | |
| 27 | 1 | 10016071 | | | | | |
| 28 | 1 | 10007370 | | | | | |
| 29 | 1 | 20029001 | VSK 10 | | | | |
| 30 | 1 | 11000759 | | | | | |



E 3763-0419

E 3765-0419

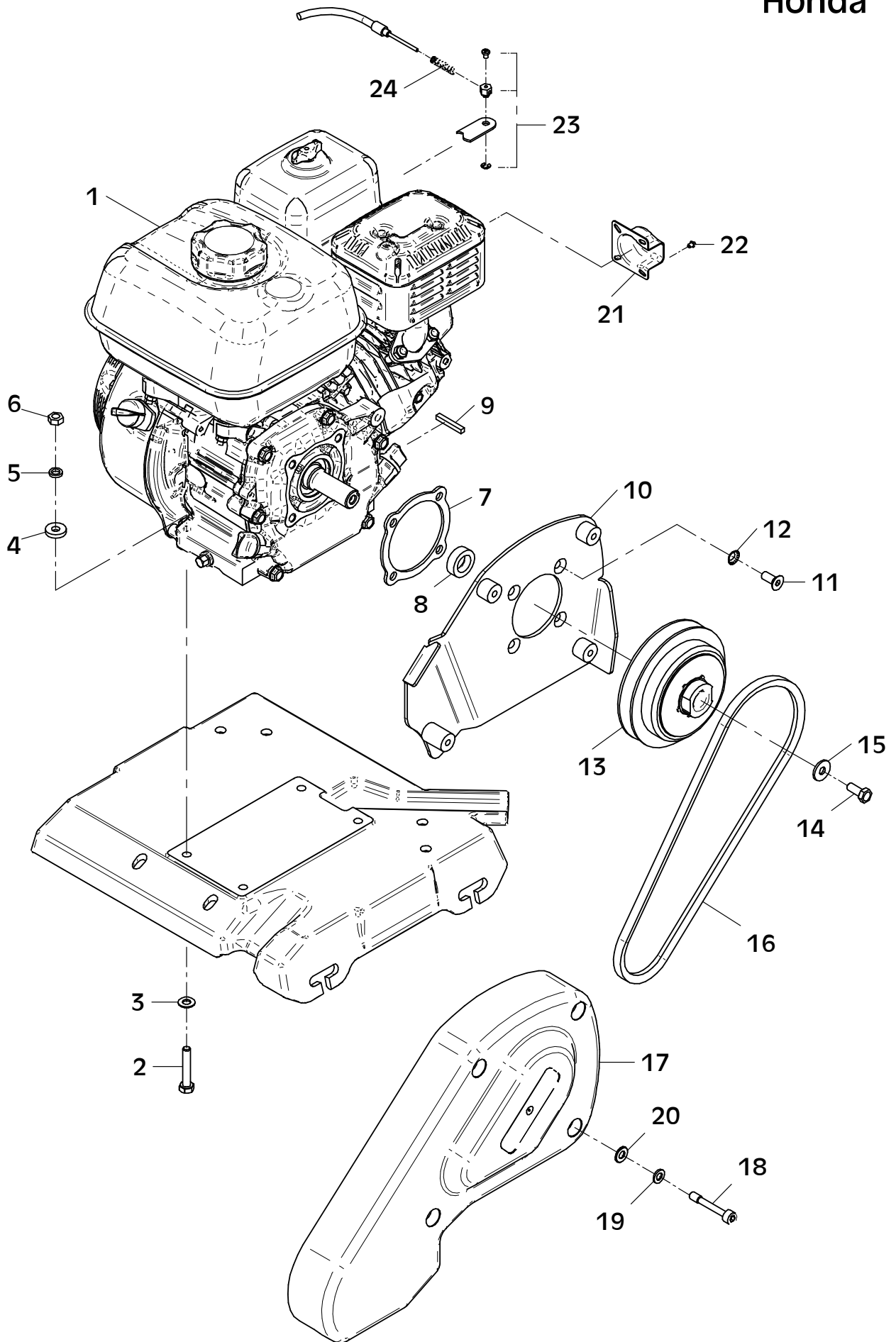
| Position Ref.No. Repère Posizione Posicion | Menge Quantity Quantité Quantita Cantidad | Teile-Nr. Part-No. No. Référence Nr. d'Ordine No. Referenzia | Hinweis Hints Indications Indicazione Indicaciones | Position Ref. No. Repère Posizione Posicion | Menge Quantity Quantité Quantita Cantidad | Teile-Nr. Part-No. No. Référence Nr. d'Ordine No. Referenzia | Hinweis Hints Indications Indicazione Indicaciones |
|--|---|--|--|---|---|--|--|
| 1 | 1 | 11001714 | | | | | |
| 2 | 4 | 25049020 | DIN7349-10,5 | | | | |
| 3 | 4 | 20029001 | VSK 10 | | | | |
| 4 | 4 | 25031004 | DIN934-M10 | | | | |
| 5 | 1 | 11002191 | | | | | |
| 6 | 6 | 25038015 | DIN933-M10x30 | | | | |
| 7 | 6 | 25048003 | DIN125-A10,5 | | | | |
| 8 | 6 | 20029033 | SKM 10 | | | | |
| 9 | 6 | 25031004 | | | | | |
| 10 | 1 | 20026465 | | | | | |
| 11 | 2 | 25025191 | DIN80705-M20x1,5 | | | | |
| 12 | 2 | 20005021 | | | | | |
| 13 | 2 | 20022002 | Tensilock M8 | | | | |
| 14 | 2 | 20025019 | | | | | |



E 3765-0419

E 3588-0419

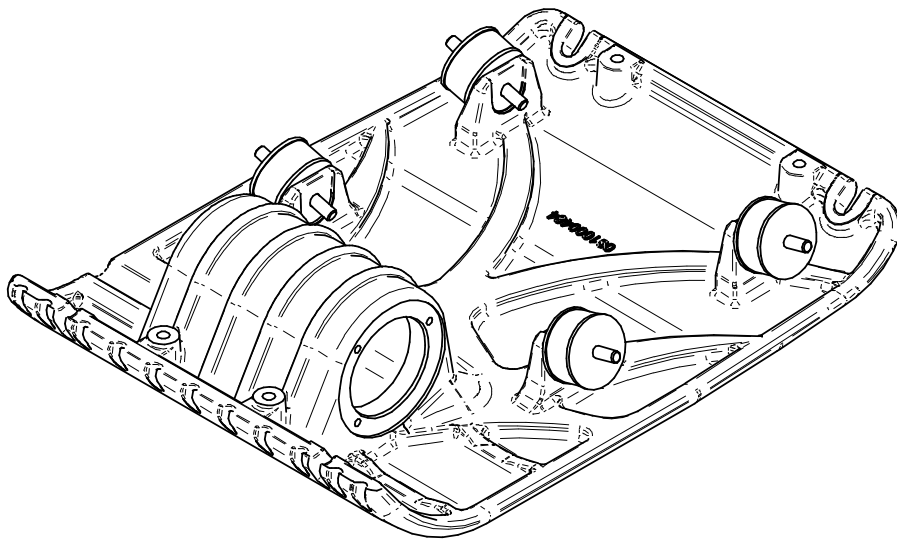
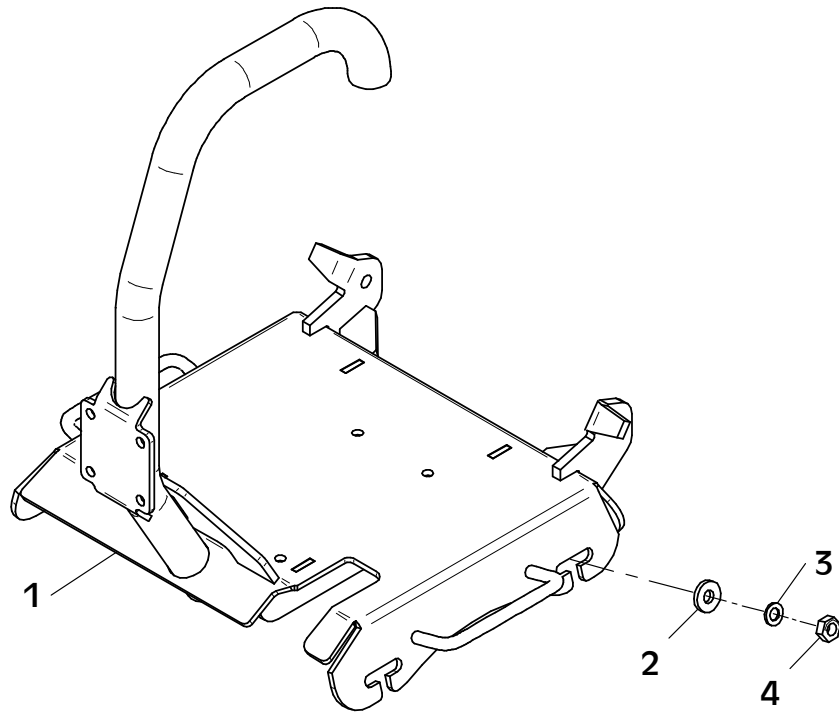
| Position Ref.No. Repère Posizione Posicion | Menge Quantity Quantité Quantita Cantidad | Teile-Nr. Part-No. No. Référence Nr. d'Ordine No. Referenzia | Hinweis Hints Indications Indicazione Indicaciones | Position Ref. No. Repère Posizione Posicion | Menge Quantity Quantité Quantita Cantidad | Teile-Nr. Part-No. No. Référence Nr. d'Ordine No. Referenzia | Hinweis Hints Indications Indicazione Indicaciones |
|--|---|--|--|---|---|--|--|
| 1 | 1 | 21000608 | | | | | |
| 2 | 4 | 25040028 | DIN931-M8x45 | | | | |
| 3 | 4 | 20025122 | VS 8 | | | | |
| 4 | 4 | 25049026 | DIN7349-8,4 | | | | |
| 5 | 4 | 20029024 | Nord-Lock 8,0 | | | | |
| 6 | 4 | 25031003 | DIN934-M8 | | | | |
| 7 | 1 | 30047446 | | | | | |
| 8 | 1 | 10016088 | | | | | |
| 9 | 1 | 41001634 | | | | | |
| 10 | 1 | 11001801 | | | | | |
| 11 | 4 | 25047062 | DIN7991-5/16"-24UNF | | | | |
| 12 | 4 | 25005003 | DIN6798-V8,4 | | | | |
| 13 | 1 | 21000501 | | | | | |
| 14 | 1 | 25043005 | DIN933-5/16" | | | | |
| 15 | 1 | 20029021 | SKB 8 | | | | |
| 16 | 1 | 25002052 | XPA-800-Lp | | | | |
| 17 | 1 | 11000714 | | | | | |
| 18 | 4 | 21000586 | DIN7964-M8x50 | | | | |
| 19 | 4 | 20029003 | VSK 8 | | | | |
| 20 | 4 | 25048002 | DIN125-A8,4 | | | | |
| 21 | 1 | 21000610 | | | | | |
| 22 | 2 | 20026389 | | | | | |
| 23 | 1 | 20026383 | | | | | |
| 24 | 1 | 21000335 | | | | | |



E 3766-0419

| Position Ref.No. Repère Posizione Posicion | Menge Quantity Quantité Quantita Cantidad | Teile-Nr. Part-No. No. Référence Nr. d'Ordine No. Referenzia | Hinweis Hints Indications Indicazione Indicaciones | Position Ref. No. Repère Posizione Posicion | Menge Quantity Quantité Quantita Cantidad | Teile-Nr. Part-No. No. Référence Nr. d'Ordine No. Referenzia | Hinweis Hints Indications Indicazione Indicaciones |
|--|---|--|--|---|---|--|--|
| 1 | 1 | 11002192 | | | | | |
| 2 | 4 | 25049020 | DIN7349-10,5 | | | | |
| 3 | 4 | 20029001 | VSK 10 | | | | |
| 4 | 4 | 25031004 | DIN934-M10 | | | | |

CF 2A

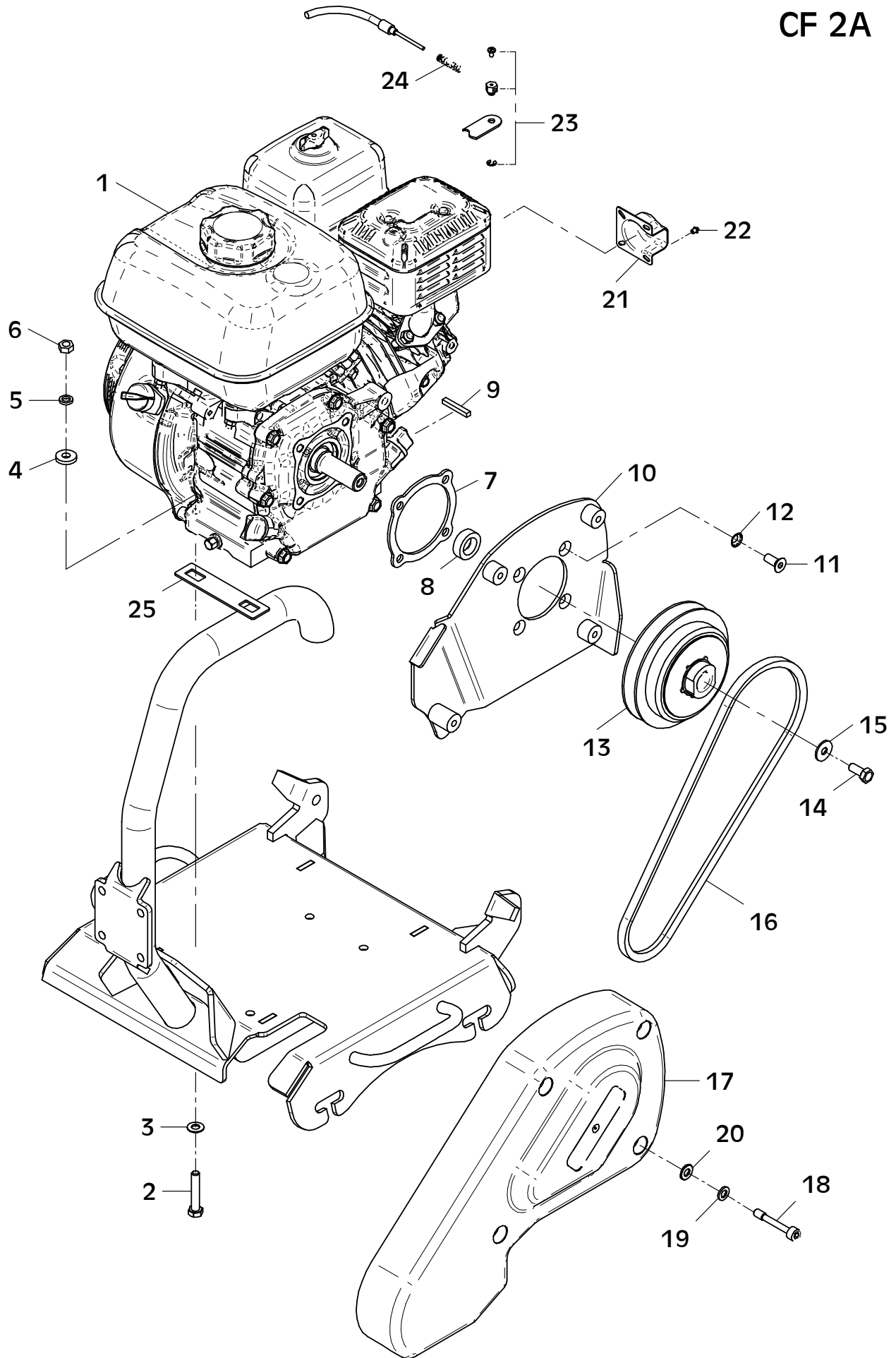


E 3766-0419

E 3782-0919

| Position Ref.No. Repère Posizione Posicion | Menge Quantity Quantité Quantita Cantidad | Teile-Nr. Part-No. No. Référence Nr. d'Ordine No. Referenzia | Hinweis Hints Indications Indicazione Indicaciones | Position Ref. No. Repère Posizione Posicion | Menge Quantity Quantité Quantita Cantidad | Teile-Nr. Part-No. No. Référence Nr. d'Ordine No. Referenzia | Hinweis Hints Indications Indicazione Indicaciones |
|--|---|--|--|---|---|--|--|
| 1 | 1 | 21000608 | | | | | |
| 2 | 4 | 25040028 | DIN931-M8x45 | | | | |
| 3 | 4 | 20025122 | VS 8 | | | | |
| 4 | 4 | 25049026 | DIN7349-8,4 | | | | |
| 5 | 4 | 20029024 | Nord-Lock 8,0 | | | | |
| 6 | 4 | 25031003 | DIN934-M8 | | | | |
| 7 | 1 | 30047446 | | | | | |
| 8 | 1 | 10016088 | | | | | |
| 9 | 1 | 41001634 | | | | | |
| 10 | 1 | 11001801 | | | | | |
| 11 | 4 | 25047062 | DIN7991-5/16"-24UNF | | | | |
| 12 | 4 | 25005003 | DIN6798-V8,4 | | | | |
| 13 | 1 | 21000501 | | | | | |
| 14 | 1 | 25043005 | DIN933-5/16" | | | | |
| 15 | 1 | 20029021 | SKB 8 | | | | |
| 16 | 1 | 21000634 | XPA-807-Lp | | | | |
| 17 | 1 | 11000714 | | | | | |
| 18 | 4 | 21000586 | DIN7964-M8x50 | | | | |
| 19 | 4 | 20029003 | VSK 8 | | | | |
| 20 | 4 | 25048002 | DIN125-A8,4 | | | | |
| 21 | 1 | 21000610 | | | | | |
| 22 | 2 | 20026389 | | | | | |
| 23 | 1 | 20026383 | | | | | |
| 24 | 1 | 21000335 | | | | | |
| 25 | 2 | 11001025 | | | | | |

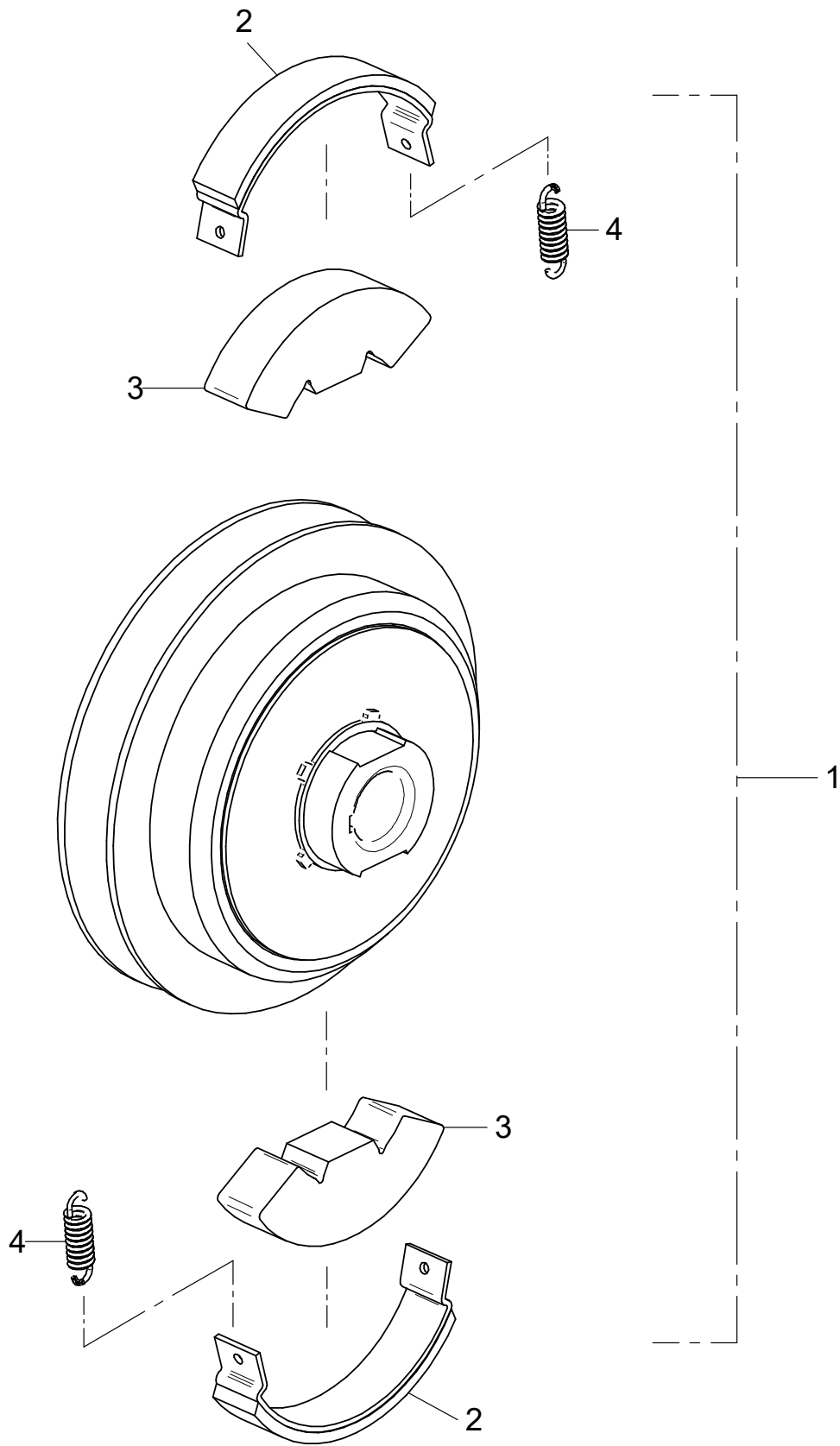
CF 2A



E 3782-0919

E 3351-0310

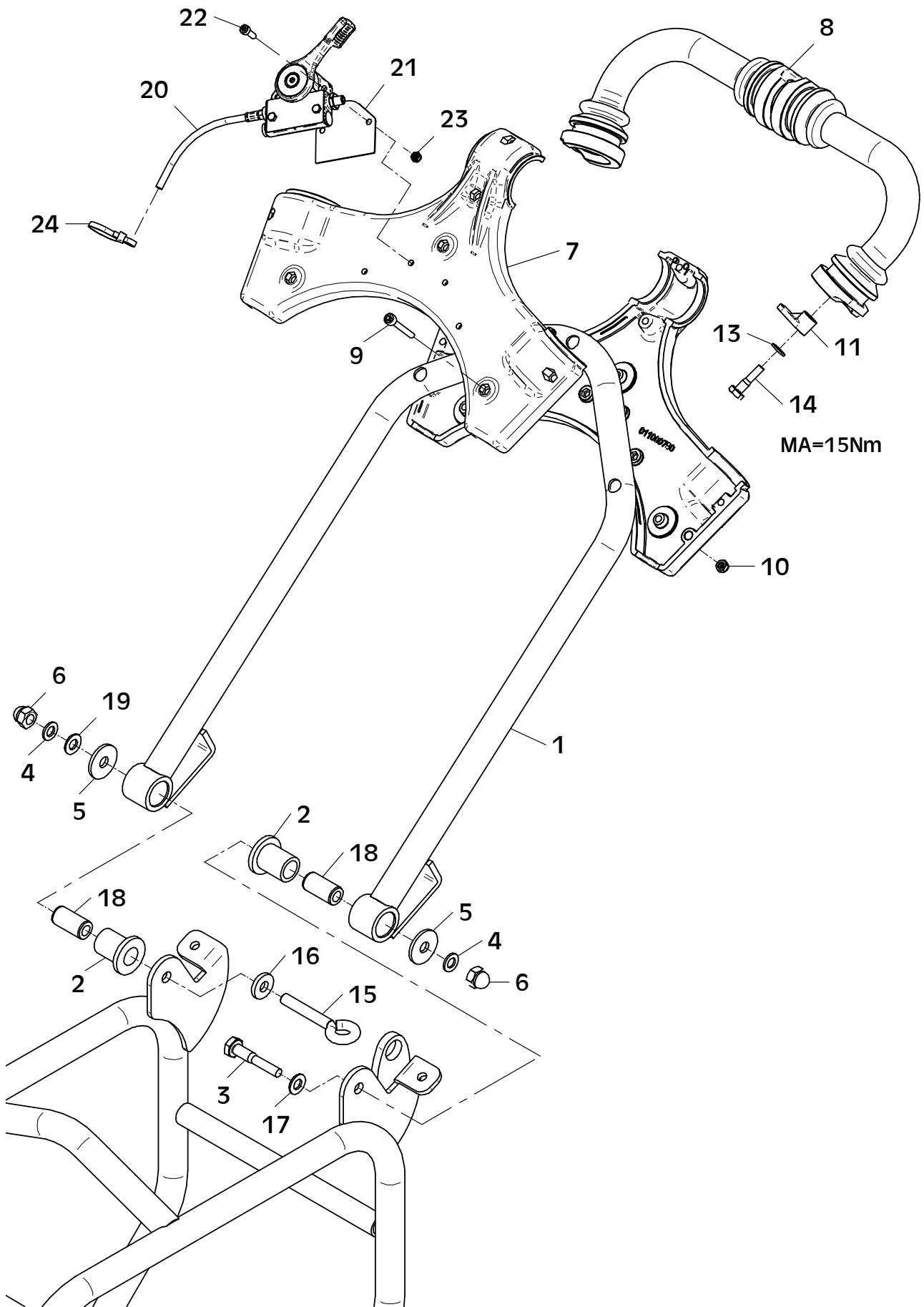
| Position Ref.No. Repère Posizione Posicion | Menge Quantity Quantité Quantita Cantidad | Teile-Nr. Part-No. No. Référence Nr. d'Ordine No. Referenzia | Hinweis Hints Indications Indicazione Indicaciones | Position Ref. No. Repère Posizione Posicion | Menge Quantity Quantité Quantita Cantidad | Teile-Nr. Part-No. No. Référence Nr. d'Ordine No. Referenzia | Hinweis Hints Indications Indicazione Indicaciones |
|--|---|--|--|---|---|--|--|
| 1 | 1 | 21000501 | | | | | |
| 2 | 2 | 20002285 | | | | | |
| 3 | 2 | 21000594 | | | | | |
| 4 | 2 | 20002223 | | | | | |



E 3351-0310

E 3345-0419

| Position Ref.No. Repère Posizione Posicion | Menge Quantity Quantité Quantita Cantidad | Teile-Nr. Part-No. No. Référence Nr. d'Ordine No. Referenzia | Hinweis Hints Indications Indicazione Indicaciones | Position Ref. No. Repère Posizione Posicion | Menge Quantity Quantité Quantita Cantidad | Teile-Nr. Part-No. No. Référence Nr. d'Ordine No. Referenzia | Hinweis Hints Indications Indicazione Indicaciones |
|--|---|--|--|---|---|--|--|
| 1 | 1 | 11000751 | | | | | |
| 2 | 2 | 20025015 | | | | | |
| 3 | 1 | 25040012 | DIN931-M10x55 | | | | |
| 4 | 2 | 20029001 | VSK 10 | | | | |
| 5 | 2 | 25049013 | DIN440-R11,5 | | | | |
| 6 | 2 | 25031028 | DIN1587-M10 | | | | |
| 7 | 2 | 11000790 | | | | | |
| 8 | 1 | 11000754 | | | | | |
| 9 | 7 | 25044110 | DIN912-M6x40 | | | | |
| 10 | 7 | 25031012 | DIN985-M6 | | | | |
| 11 | 2 | 11001880 | | | | | |
| 12 | | | | | | | |
| 13 | 2 | 20029003 | VSK 8 | | | | |
| 14 | 2 | 25038009 | DIN933-M8x30 | | | | |
| 15 | 1 | 21000661 | | | | | |
| 16 | 1 | 25049020 | DIN7349-10,5 | | | | |
| 17 | 1 | 25048003 | DIN125-A10,5 | | | | |
| 18 | 2 | 10015958 | | | | | |
| 19 | 1 | 25048003 | DIN125-A10,5 | | | | |
| 20 | 1 | 11002373 | Honda | | | | |
| 20 | 1 | 11002375 | Hatz | | | | |
| 21 | 1 | 11002424 | | | | | |
| 22 | 2 | 25044076 | DIN912-M5x16 | | | | |
| 23 | 2 | 25031023 | DIN985-M5 | | | | |
| 24 | 1 | 21000682 | | | | | |

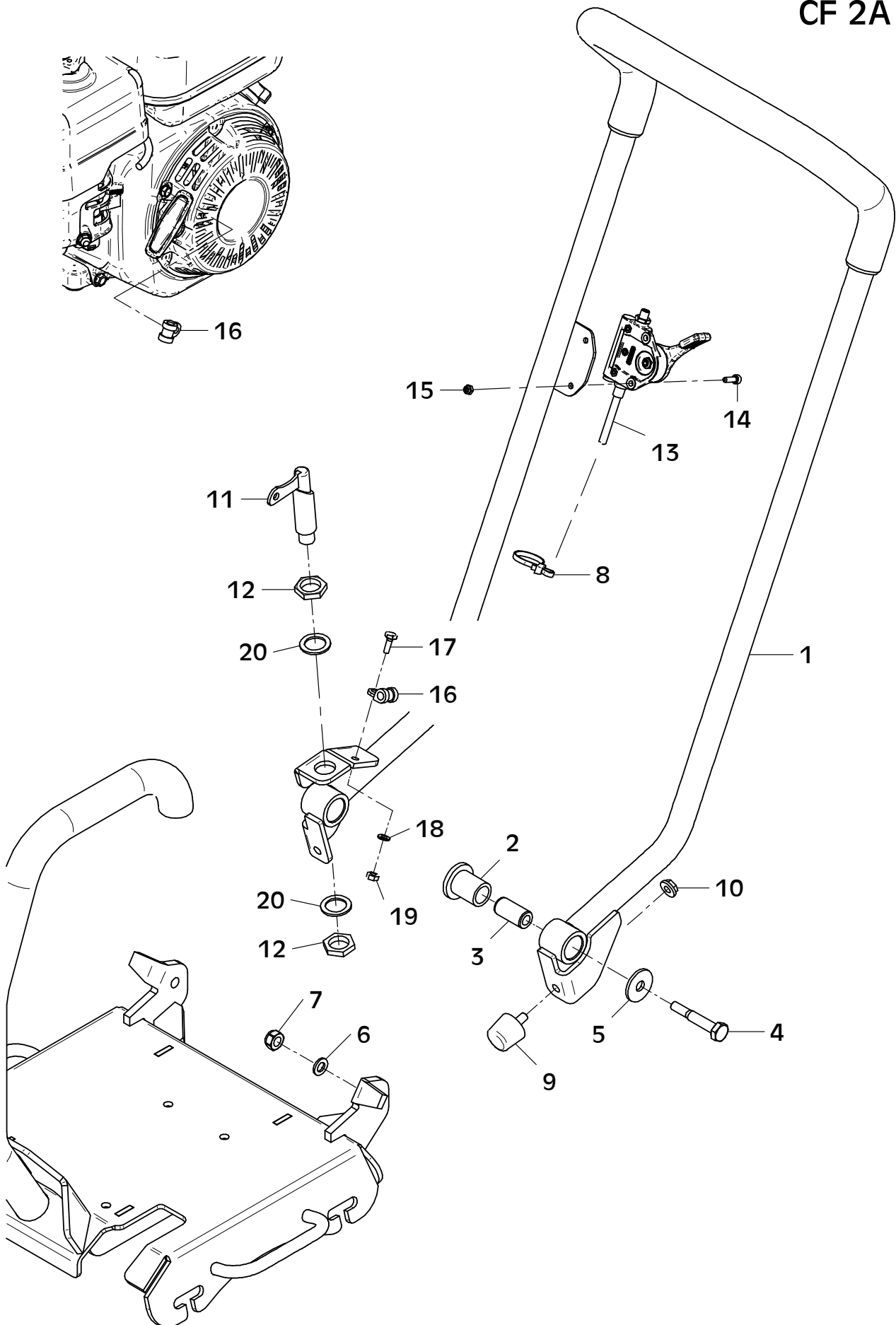


E 3345-0419

E 3767-0419

| Position Ref.No. Repère Posizione Posicion | Menge Quantity Quantité Quantita Cantidad | Teile-Nr. Part-No. No. Référence Nr. d'Ordine No. Referenzia | Hinweis Hints Indications Indicazione Indicaciones | Position Ref. No. Repère Posizione Posicion | Menge Quantity Quantité Quantita Cantidad | Teile-Nr. Part-No. No. Référence Nr. d'Ordine No. Referenzia | Hinweis Hints Indications Indicazione Indicaciones |
|--|---|--|--|---|---|--|--|
| 1 | 1 | 11002276 | | | | | |
| 2 | 2 | 20025015 | | | | | |
| 3 | 2 | 10015958 | | | | | |
| 4 | 2 | 25040013 | DIN931-M10x60 | | | | |
| 5 | 2 | 25049013 | DIN440-R11,5 | | | | |
| 6 | 2 | 20029001 | VSK 10 | | | | |
| 7 | 2 | 25031014 | DIN985-M10 | | | | |
| 8 | 2 | 21000682 | | | | | |
| 9 | 2 | 20005020 | | | | | |
| 10 | 2 | 20022002 | Tensilock M8 | | | | |
| 11 | 1 | 20026465 | | | | | |
| 12 | 2 | 25025191 | DIN80705-M20x1,5 | | | | |
| 13 | 1 | 11002514 | | | | | |
| 14 | 2 | 25044076 | DIN912-M5x16 | | | | |
| 15 | 2 | 25031023 | DIN985-M5 | | | | |
| 16 | 2 | 20007226 | | | | | |
| 17 | 1 | 25038002 | DIN933-M6x16 | | | | |
| 18 | 1 | 25048001 | DIN125-A6,4 | | | | |
| 19 | 1 | 25031002 | DIN934-M6 | | | | |
| 20 | 2 | 20025019 | VS 20 | | | | |

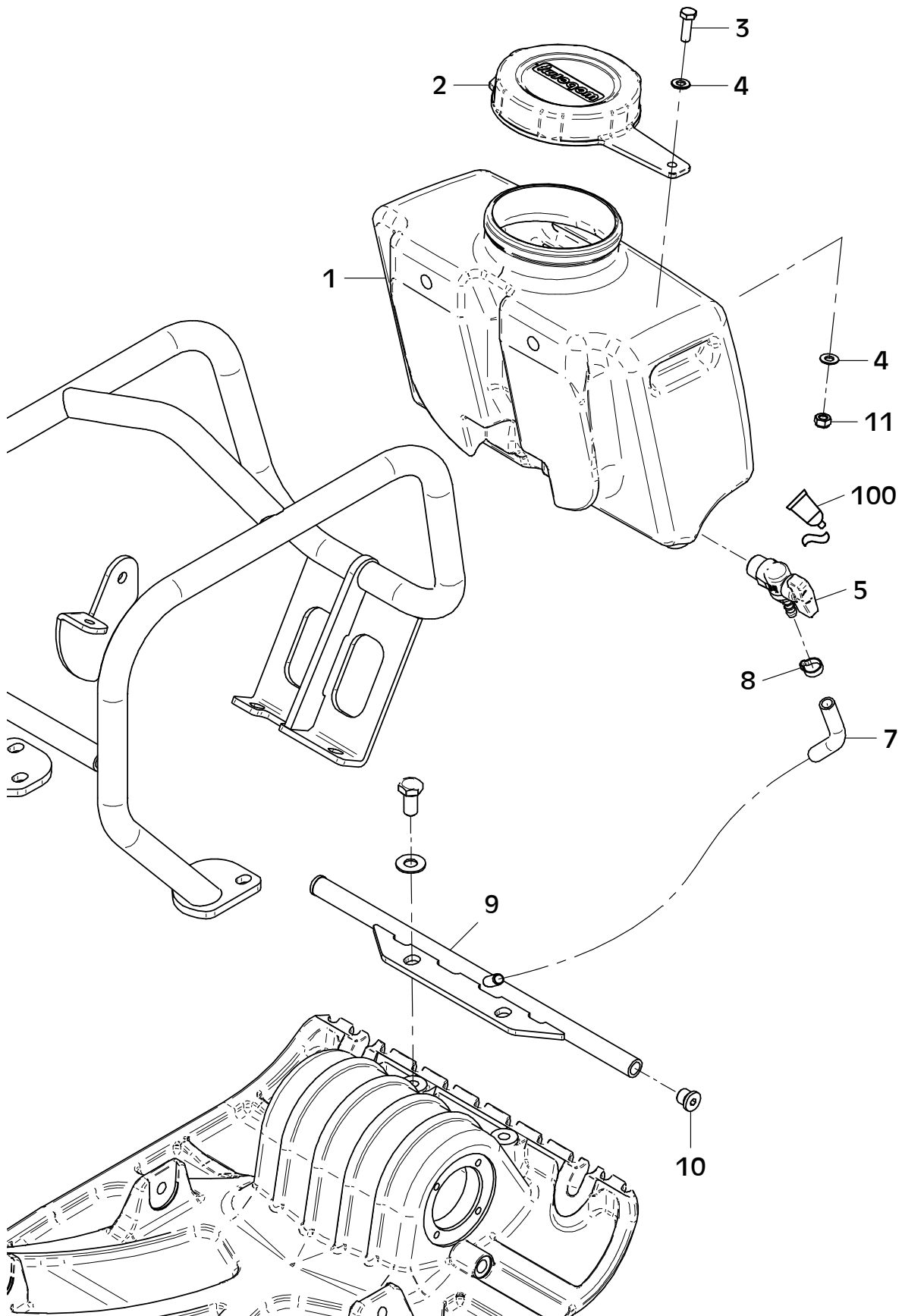
CF 2A



E 3767-0419

E 3768-0220

| Position Ref.No. Repère Posizione Posicion | Menge Quantity Quantité Quantita Cantidad | Teile-Nr. Part-No. No. Référence Nr. d'Ordine No. Referenzia | Hinweis Hints Indications Indicazione Indicaciones | Position Ref. No. Repère Posizione Posicion | Menge Quantity Quantité Quantita Cantidad | Teile-Nr. Part-No. No. Référence Nr. d'Ordine No. Referenzia | Hinweis Hints Indications Indicazione Indicaciones |
|--|---|--|--|---|---|--|--|
| 1 | 1 | 11002185 | | | | | |
| 2 | 1 | 11002184 | | | | | |
| 3 | 1 | 25038008 | DIN933-M8x25 | | | | |
| 4 | 2 | 25048002 | DIN125-A8,4 | | | | |
| 5 | 1 | 21001558 | | | | | |
| 6 | | | | | | | |
| 7 | 1 | 21000849 | CF 2, CF 3 - 0,15 m | | | | |
| 7 | 1 | 21000849 | CF 3 H - 0,19 m | | | | |
| 8 | 1 | 21001467 | | | | | |
| 9 | 1 | 11002190 | CF 2 | | | | |
| 9 | 1 | 11002203 | CF 3 | | | | |
| 10 | 2 | 25030002 | DIN908-M14x1,5 | | | | |
| 11 | 1 | 25031013 | DIN985-M8 | | | | |
| | | | | 100 | | | Loctite 577 |

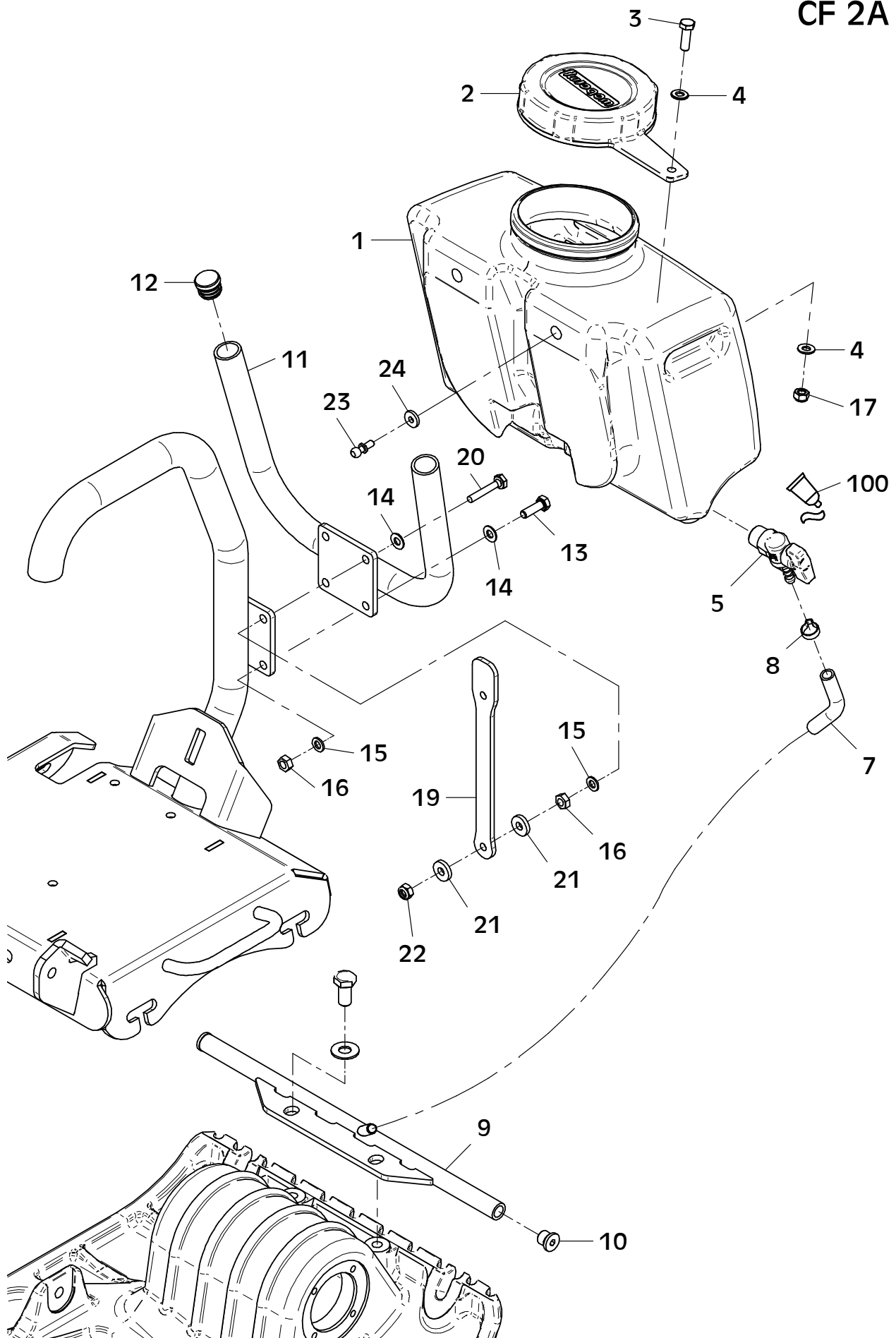


E 3768-0220

E 3769-0220

| Position Ref.No. Repère Posizione Posicion | Menge Quantity Quantité Quantita Cantidad | Teile-Nr. Part-No. No. Référence Nr. d'Ordine No. Referenzia | Hinweis Hints Indications Indicazione Indicaciones | Position Ref. No. Repère Posizione Posicion | Menge Quantity Quantité Quantita Cantidad | Teile-Nr. Part-No. No. Référence Nr. d'Ordine No. Referenzia | Hinweis Hints Indications Indicazione Indicaciones |
|--|---|--|--|---|---|--|--|
| 1 | 1 | 11002185 | | | | | |
| 2 | 1 | 11002184 | | | | | |
| 3 | 1 | 25038008 | DIN933-M8x25 | | | | |
| 4 | 2 | 25048002 | DIN125-A8,4 | | | | |
| 5 | 1 | 21001558 | | | | | |
| 6 | | | | | | | |
| 7 | 1 | 21000849 | 0,15 m | | | | |
| 8 | 1 | 21001467 | | | | | |
| 9 | 1 | 11002190 | | | | | |
| 10 | 2 | 25030002 | DIN908-M14x1,5 | | | | |
| 11 | 1 | 11002188 | | | | | |
| 12 | 2 | 20026468 | | | | | |
| 13 | 2 | 25038008 | DIN933-M8x25 | | | | |
| 14 | 4 | 25048002 | DIN125-A8,4 | | | | |
| 15 | 4 | 20029003 | VSK 8 | | | | |
| 16 | 4 | 25031003 | DIN934-M8 | | | | |
| 17 | 1 | 25031013 | DIN985-M8 | | | | |
| 18 | | | | | | | |
| 19 | 2 | 11002506 | | | | | |
| 20 | 2 | 25038011 | DIN933-M8x40 | | | | |
| 21 | 4 | 25049026 | DIN7349-8,4 | | | | |
| 22 | 2 | 25031013 | DIN985-M8 | | | | |
| 23 | 2 | 21000004 | DIN71803-M6 | | | | |
| 24 | 2 | 25049034 | DIN7349-6,4 | | | | |
| | | | | 100 | | | Loctite 577 |

CF 2A



E 3769-0220

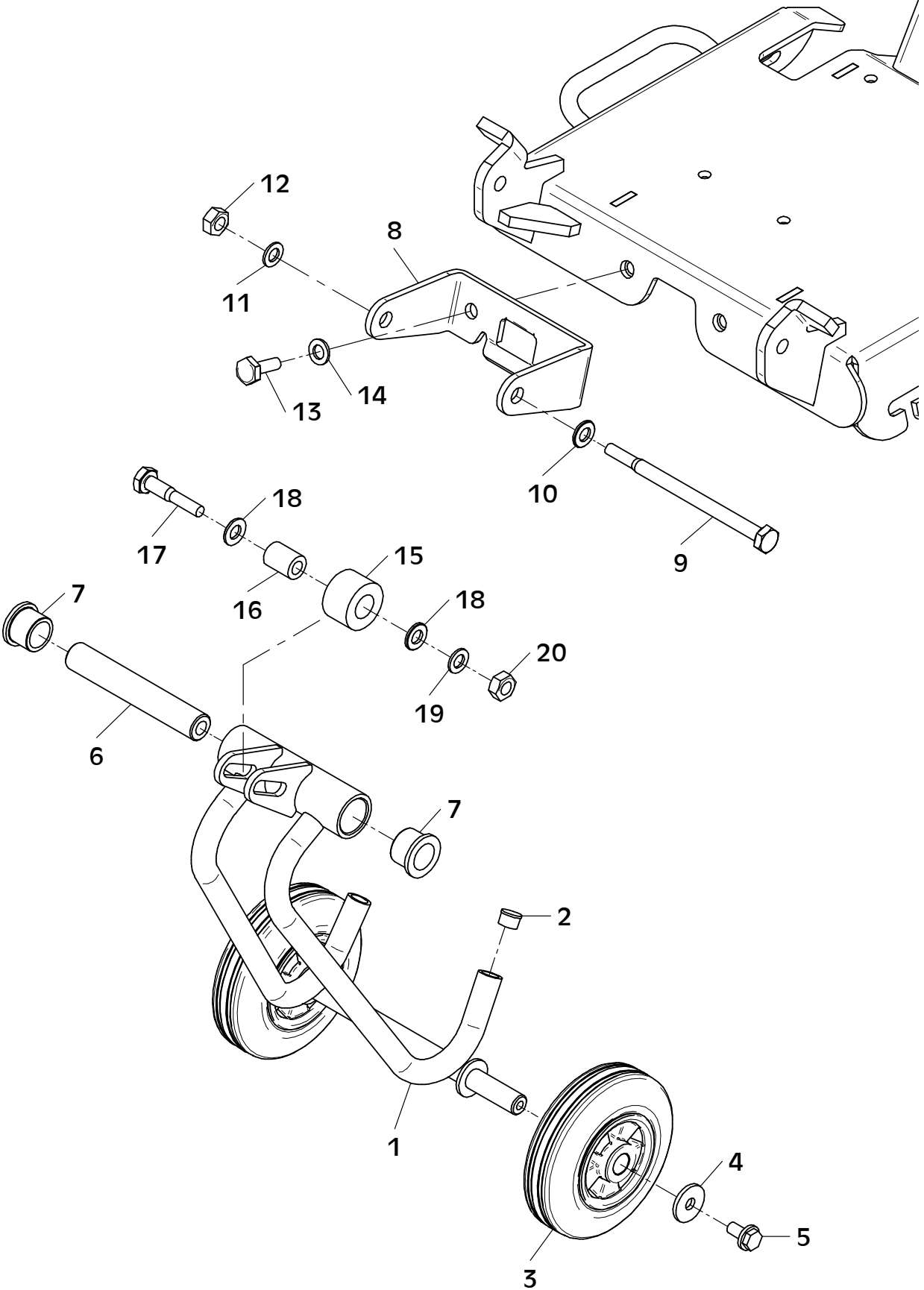
E 3593-0115

| Position Ref.No. Repère Posizione Posicion | Menge Quantity Quantité Quantita Cantidad | Teile-Nr. Part-No. No. Référence Nr. d'Ordine No. Referenzia | Hinweis Hints Indications Indicazione Indicaciones | Position Ref. No. Repère Posizione Posicion | Menge Quantity Quantité Quantita Cantidad | Teile-Nr. Part-No. No. Référence Nr. d'Ordine No. Referenzia | Hinweis Hints Indications Indicazione Indicaciones |
|--|---|--|--|---|---|--|--|
| 1 | 1 | 11000762 | | | | | |
| 2 | 2 | 21000645 | | | | | |
| 3 | 2 | 21000869 | | | | | |
| 4 | 2 | 20008088 | | | | | |
| 5 | 1 | 11000768 | | | | | |
| 6 | 2 | 21000497 | | | | | |
| 7 | 1 | 11000769 | | | | | |
| 8 | 1 | 21000670 | DIN931-M10x150 | | | | |
| 9 | 1 | 25048003 | DIN125-A10,5 | | | | |
| 10 | 2 | 25038014 | DIN933-M10x25 | | | | |
| 11 | 2 | 20029001 | VSK 10 | | | | |
| 12 | 1 | 11001802 | | | | | |
| 13 | 1 | 21000491 | | | | | |
| 14 | 1 | 11000767 | | | | | |
| 15 | 1 | 25040011 | DIN931-M10x50 | | | | |
| 16 | 2 | 25048003 | DIN125-A10,5 | | | | |
| 17 | 1 | 20029001 | VSK 10 | | | | |
| 18 | 1 | 25031004 | DIN934-M10 | | | | |
| 19 | 1 | 20029001 | VSK 10 | | | | |
| 20 | 1 | 25031004 | DIN934-M10 | | | | |

E 3408-0911

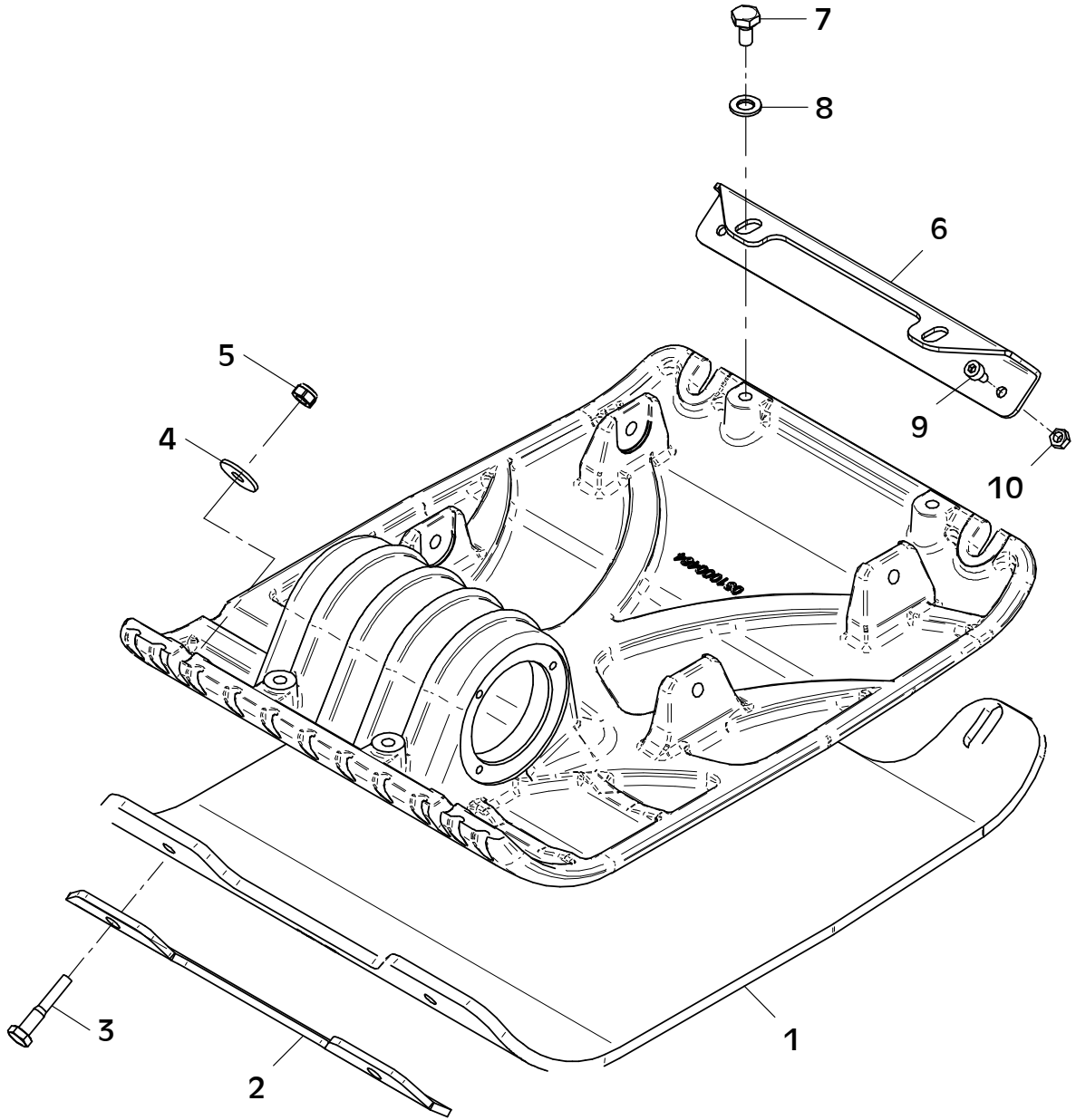
| Position Ref.No. Repère Posizione Posicion | Menge Quantity Quantité Quantita Cantidad | Teile-Nr. Part-No. No. Référence Nr. d'Ordine No. Referenzia | Hinweis Hints Indications Indicazione Indicaciones | Position Ref. No. Repère Posizione Posicion | Menge Quantity Quantité Quantita Cantidad | Teile-Nr. Part-No. No. Référence Nr. d'Ordine No. Referenzia | Hinweis Hints Indications Indicazione Indicaciones |
|--|---|--|--|---|---|--|--|
| 1 | 1 | 11000962 | | | | | |
| 2 | 2 | 20025229 | | | | | |
| 3 | 2 | 20026585 | | | | | |
| 4 | 2 | 25049016 | DIN440-R9 | | | | |
| 5 | 2 | 20022012 | Tensilock M8x16 | | | | |
| 6 | 1 | 11000768 | | | | | |
| 7 | 2 | 21000497 | | | | | |
| 8 | 1 | 11000769 | | | | | |
| 9 | 1 | 21000670 | DIN931-M10x150 | | | | |
| 10 | 1 | 25048003 | DIN125-A10,5 | | | | |
| 11 | 1 | 20029001 | VSK 10 | | | | |
| 12 | 1 | 25031004 | DIN934-M10 | | | | |
| 13 | 2 | 25038014 | DIN933-M10x25 | | | | |
| 14 | 2 | 20029001 | VSK 10 | | | | |
| 15 | 1 | 21000491 | | | | | |
| 16 | 1 | 11000767 | | | | | |
| 17 | 1 | 25040011 | DIN931-M10x50 | | | | |
| 18 | 2 | 25048003 | DIN125-A10,5 | | | | |
| 19 | 1 | 20029001 | VSK 10 | | | | |
| 20 | 1 | 25031004 | DIN934-M10 | | | | |

CF 2 A



E 3770-1120

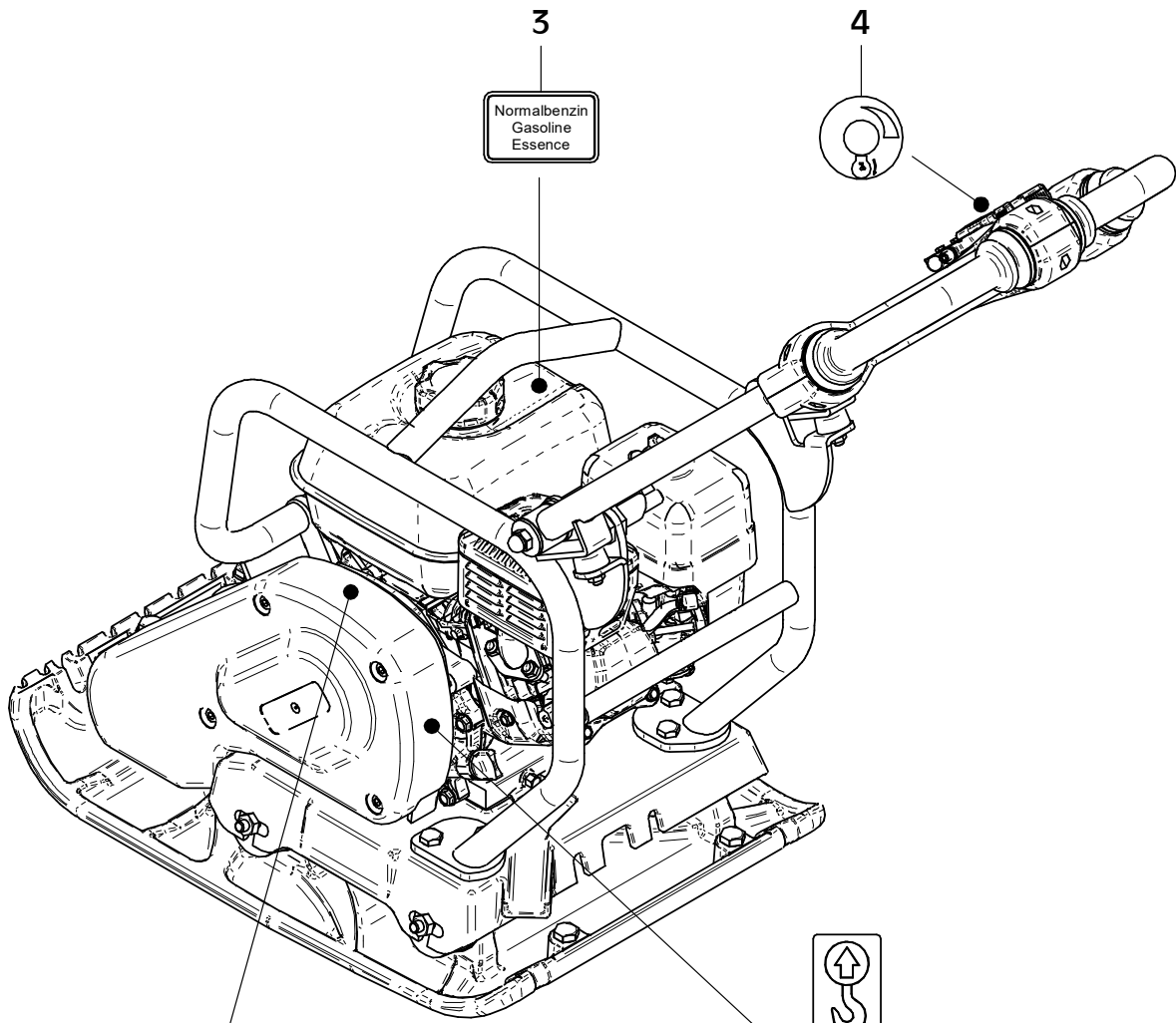
| Position Ref.No. Repère Posizione Posicion | Menge Quantity Quantité Quantita Cantidad | Teile-Nr. Part-No. No. Référence Nr. d'Ordine No. Referenzia | Hinweis Hints Indications Indicazione Indicaciones | Position Ref. No. Repère Posizione Posicion | Menge Quantity Quantité Quantita Cantidad | Teile-Nr. Part-No. No. Référence Nr. d'Ordine No. Referenzia | Hinweis Hints Indications Indicazione Indicaciones |
|--|---|--|--|---|---|--|--|
| 1 | 1 | 11002310 | | | | | |
| 2 | 1 | 11000793 | | | | | |
| 3 | 2 | 25040012 | DIN931-M10x55 | | | | |
| 4 | 2 | 25049013 | DIN440-R11,5 | | | | |
| 5 | 2 | 25031014 | DIN985-M10 | | | | |
| 6 | 1 | 11002201 | | | | | |
| 7 | 2 | 25038018 | DIN933-M12x20 | | | | |
| 8 | 2 | 25048004 | DIN125-A13 | | | | |
| 9 | 2 | 25044049 | DIN912-M8x12 | | | | |
| 10 | 2 | 25031003 | DIN934-M8 | | | | |



E 3770-1120

E 3872-1220

| Position Ref.No. Repère Posizione Posicion | Menge Quantity Quantité Quantita Cantidad | Teile-Nr. Part-No. No. Référence Nr. d'Ordine No. Referenzia | Hinweis Hints Indications Indicazione Indicaciones | Position Ref. No. Repère Posizione Posicion | Menge Quantity Quantité Quantita Cantidad | Teile-Nr. Part-No. No. Référence Nr. d'Ordine No. Referenzia | Hinweis Hints Indications Indicazione Indicaciones |
|--|---|--|--|---|---|--|--|
| 1 | 1 | 20019006 | | | | | |
| 2 | 1 | 21001159 | | | | | |
| 3 | 1 | 20019097 | | | | | |
| 4 | 1 | 21001402 | | | | | |



3
 Normalbenzin
 Gasoline
 Essence



1

Alle Schraubenverbindungen ständig auf festen Sitz überwachen!
 -Besonders nach dem ersten Einsatz-

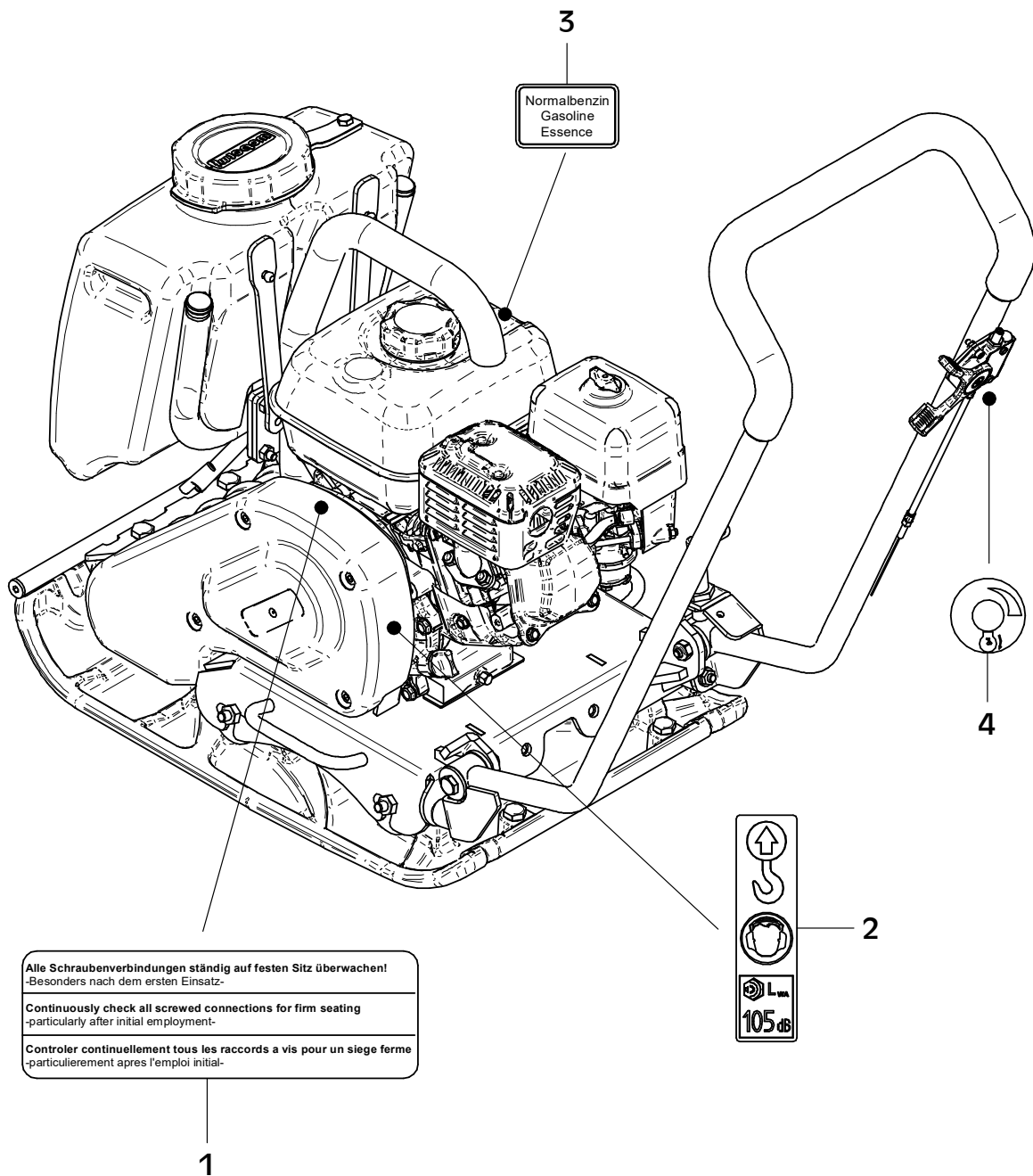
Continuously check all screwed connections for firm seating
 -particularly after initial employment-

Controler continuellement tous les raccords a vis pour un siege ferme
 -particulierement apres l'emploi initial-



E 3873-1220

| Position Ref.No. Repère Posizione Posicion | Menge Quantity Quantité Quantita Cantidad | Teile-Nr. Part-No. No. Référence Nr. d'Ordine No. Referenzia | Hinweis Hints Indications Indicazione Indicaciones | Position Ref. No. Repère Posizione Posicion | Menge Quantity Quantité Quantita Cantidad | Teile-Nr. Part-No. No. Référence Nr. d'Ordine No. Referenzia | Hinweis Hints Indications Indicazione Indicaciones |
|--|---|--|--|---|---|--|--|
| 1 | 1 | 20019006 | | | | | |
| 2 | 1 | 21001159 | | | | | |
| 3 | 1 | 20019097 | | | | | |
| 4 | 1 | 21001402 | | | | | |



Alle Schraubenverbindungen ständig auf festen Sitz überwachen!
-Besonders nach dem ersten Einsatz-

Continuously check all screwed connections for firm seating
-particularly after initial employment-

Controler continuellement tous les raccords a vis pour un siege ferme
-particulierement apres l'emploi initial-

↑

⤵

⊗ L_{max}

105 dB

