

TRC 66 / TRC 86

0142301 - 0142403

Ab Masch.-Nr. 9005813



Spare parts
Spares
Piezas de recambio
Ricambi
Peças de reposição
Piese de schimb
Náhradných dielov
Reservele
Części zamienne

BITTE, NOTIEREN SIE SERIENNUMMER UND MOTORNUMMER IHRER MASCHINE:

PLEASE WRITE DOWN SERIALNUMBERS OF MACHINE AND ENGINE:

NOTEZ SVP LE NUMERO DE SERIE ET LE NUMERO DU MOTEUR DE VOTRE MACHINE:

SI PREGA DI ANNOTARE SEMPRE I NUMERI DI SERIE SIA DELLA VS. MACCHINA CHE DEL MOTORE:

MAQUINA: ROGAMOS ANOTEN EL NUMERO DE SERIE Y NUMERO DE MOTOR DE SU MAQUINA:

MASCHINE
MACHINE
MACCHINA
MAQUINA



MOTOR
ENGINE
MOTEUR
MOTORE



ZUR VERMEIDUNG VON FEHLLIEFERUNGEN UND VERZÖGERUNGEN SIND BEI DER BESTELLUNG VON ERSATZTEILEN FOLGENDE ANGABEN UNBEDINGT ERFORDERLICH:

- MASCHINENTYP
- SERIENNUMMER DER MASCHINE
- SERIENNUMMER DES MOTORS (BEI MOTORTEILEN)
- TEILENUMMER
- BESTELLMENGE

TO AVOID ERRORS IN DELIVERY PLEASE STATE THESE PARTICULARS WHEN ORDERING:

- TYPE OF MACHINE
- SERIAL NO. OF MACHINE
- SERIAL NO. OF ENGINE (ON ENGINE PARTS)
- PART-NO.
- QUANTITY REQUIRED

AFIN D'EVITER DES ERREURS DE COMMANDE ET DES RETARDS DE LIVRAISON IL EST NECESSAIRE D'INDIQUER LES CARACTERISTIQUES SUIVANTES:

- TYPE DE MACHINE
- LE NUMERO DE SERIE DE LA MACHINE
- LE NUMERO DE SERIE DU MOTEUR
- LE NUMERO D'IDENTITE DE LA PIECE
- LA QUANTITE SOUHAITEE

ONDE EVITARE DISGUIDI E RITARDI NELLE CONSEGNE DIE RICAMBI SI PREGA DI INDICARE SEMPRE:

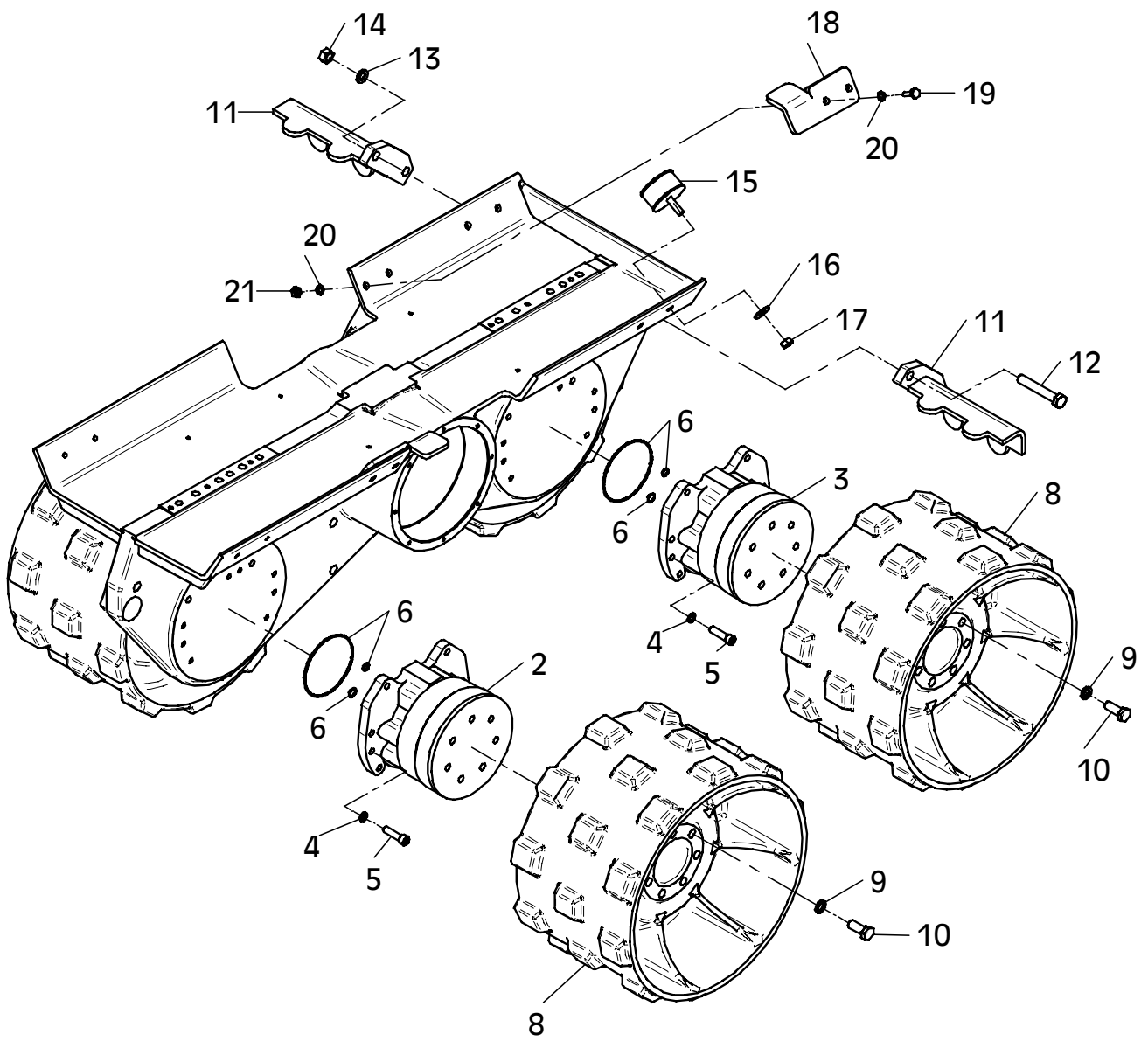
- TIPO DELLA MACCHINA
- NUMERO DI SERIE DELLA MACCHINA
- NUMERO DI SERIE DEL MOTORE (SE SI RICHIEDONO PEZZI DEL MOTORE)
- NUMERO D'ORDINE DIE SINGOLI RICAMBI
- QUANTITA

A FI DE EVITAR ERRORES DE ENTREGA, ROGAMOS INDIQUEN LOS SIGUIENTES DATOS CUANDO PASE PEDIDOS DE RECAMBIO:

- MODELO DE MAQUINA
- NO. DE SERIE DE LA MAQUINA
- NO. DE SERIE DEL MOTOR (EN PIEZAS PARA MOTOR)
- REFERENCIA DEL RECAMBIO
- CANTIDAD PEDIDA

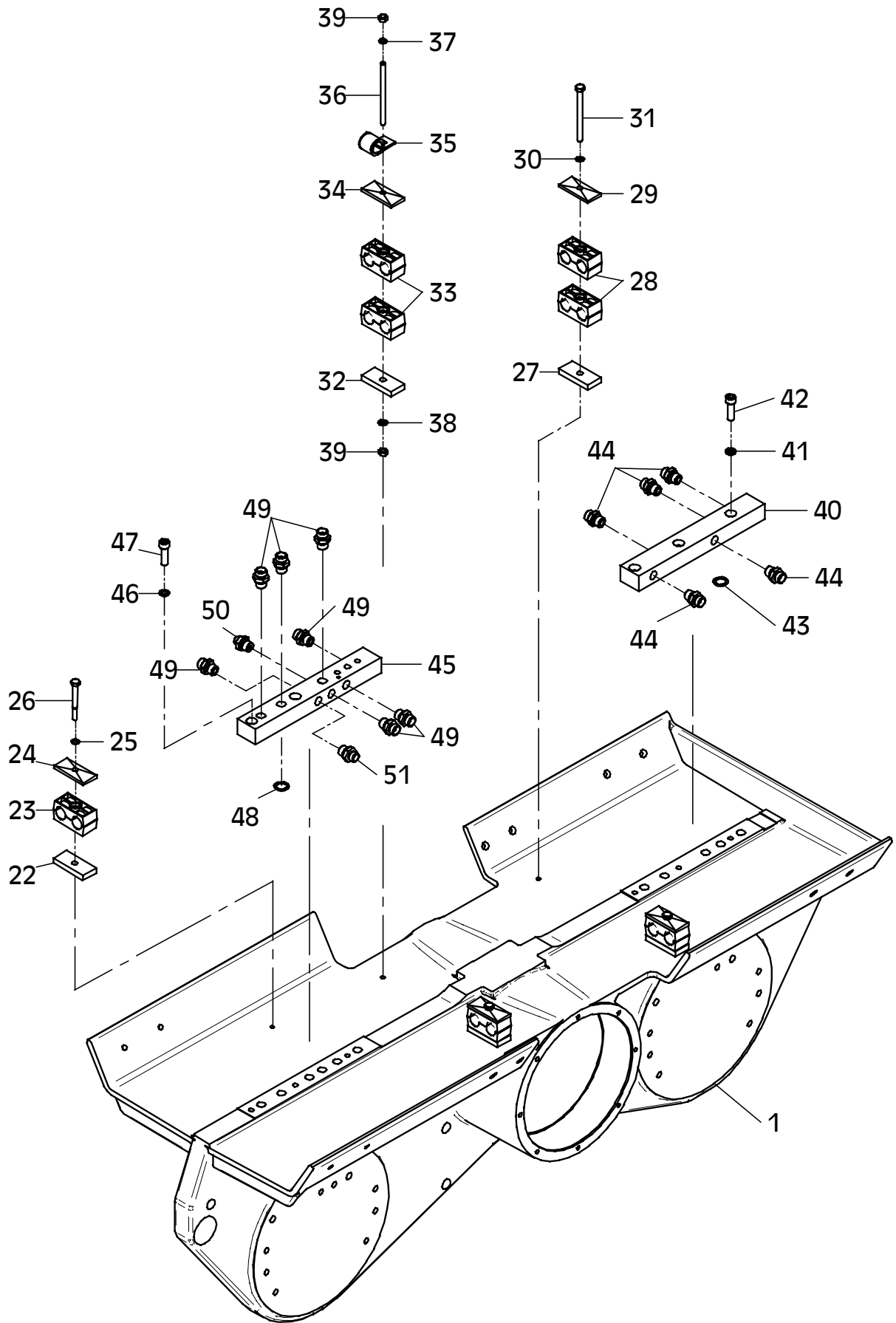
E 3102-0408

Position Ref.No. Repère Posizione Posicion	Menge Quantity Quantité Quantita Cantidad	Teile-Nr. Part-No. No. Référence Nr. d'Ordine No. Referenzia	Hinweis Hints Indications Indicazione Indicaciones	Position Ref. No. Repère Posizione Posicion	Menge Quantity Quantité Quantita Cantidad	Teile-Nr. Part-No. No. Référence Nr. d'Ordine No. Referenzia	Hinweis Hints Indications Indicazione Indicaciones
1	1	10016506		30	1	20025122	
2	2	20021626		31	1	25040008	DIN931-M8x100
3	2	20021627		32	1	10016933	
4	32	20029026		33	2	20007080	
5	32	25044027	DIN912-M12x45	34	1	20007081	
6	4	20026571		35	1	20007066	
8	4	20025839	TRC 66	36	1	25020036	
8	4	20025840	TRC 86	37	1	20025122	
9	28	20029029		38	1	20029003	VSK 8
10	28	25038025	DIN933-M16x40	39	2	25031003	DIN934-M8
11	8	10003886	TRC 66	40	1	10016477	
11	8	10003830	TRC 86	41	3	20029012	VSKZ 10
12	8	25040034	DIN931-M16x100	42	3	25044014	DIN912-M10x35
13	8	20029002	VSK 16	43	5	20026203	
14	8	25031006	DIN934-M16	44	5	20020037	
15	8	20004011		45	1	10016478	
16	8	20029023	SKB 12	46	2	20029012	VSKZ 10
17	8	25031005	DIN934-M12	47	2	25044014	DIN912-M10x35
18	2	10016936		48	6	20026203	
19	4	25038015	DIN933-M10x30	49	7	20020037	
20	8	20029001	VSK 10	50	1	20020541	
21	4	25031004	DIN934-M10	51	1	20020507	
22	3	10016933					
23	3	20007080					
24	3	20007081					
25	3	20025122					
26	3	25040007	DIN931-M8x70				
27	1	10016933					
28	2	20007080					
29	1	20007081					



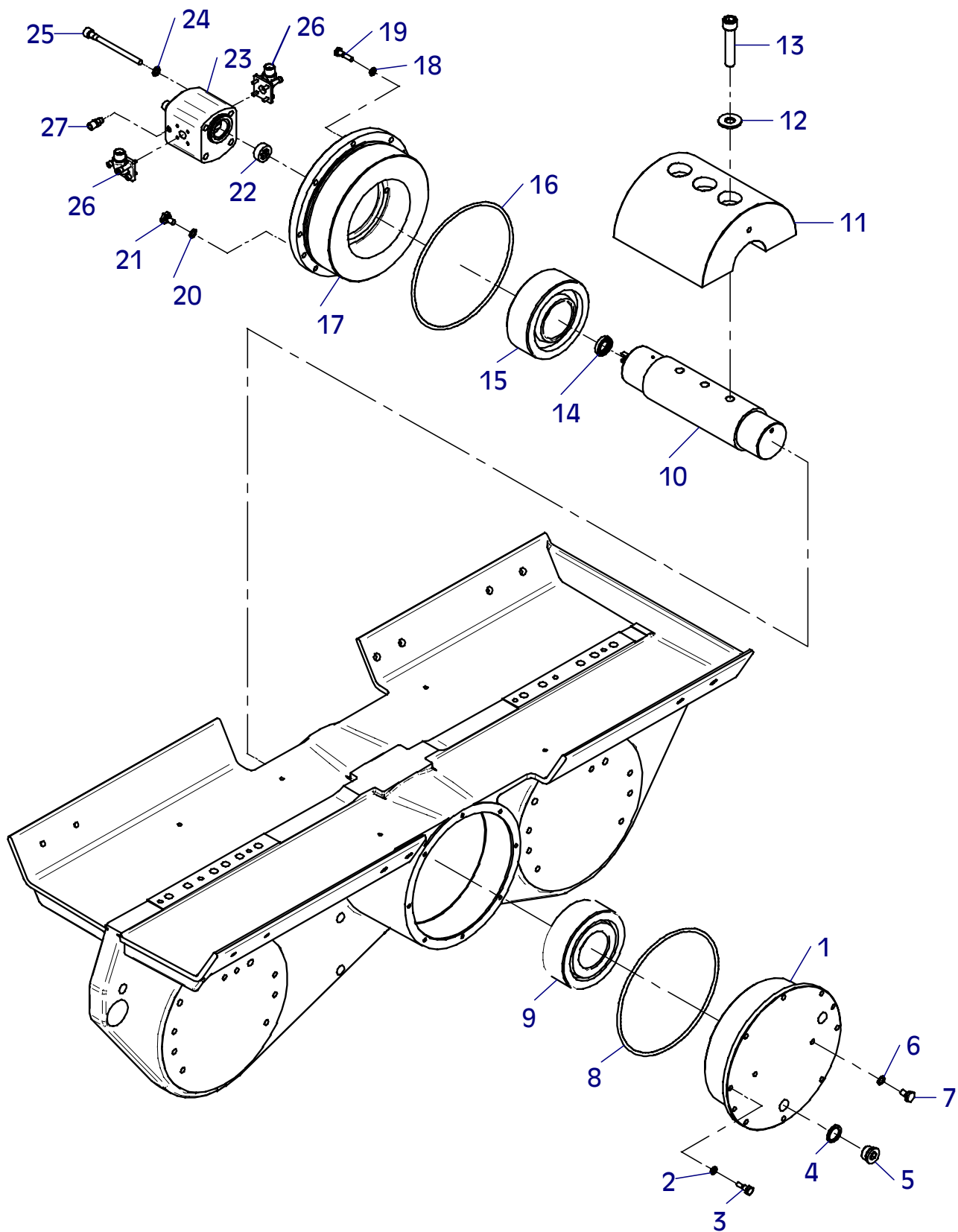
E 3102-0408

Position Ref.No. Repère Posizione Posicion	Menge Quantity Quantité Quantita Cantidad	Teile-Nr. Part-No. No. Référence Nr. d'Ordine No. Referenzia	Hinweis Hints Indications Indicazione Indicaciones	Position Ref. No. Repère Posizione Posicion	Menge Quantity Quantité Quantita Cantidad	Teile-Nr. Part-No. No. Référence Nr. d'Ordine No. Referenzia	Hinweis Hints Indications Indicazione Indicaciones
1	1	10016506		30	1	20025122	
2	2	20021626		31	1	25040008	DIN931-M8x100
3	2	20021627		32	1	10016933	
4	32	20029026		33	2	20007080	
5	32	25044027	DIN912-M12x45	34	1	20007081	
6	4	20026571		35	1	20007066	
8	4	20025839	TRC 66	36	1	25020036	
8	4	20025840	TRC 86	37	1	20025122	
9	28	20029029		38	1	20029003	VSK 8
10	28	25038025	DIN933-M16x40	39	2	25031003	DIN934-M8
11	8	10003886	TRC 66	40	1	10016477	
11	8	10003830	TRC 86	41	3	20029012	VSKZ 10
12	8	25040034	DIN931-M16x100	42	3	25044014	DIN912-M10x35
13	8	20029002	VSK 16	43	5	20026203	
14	8	25031006	DIN934-M16	44	5	20020037	
15	8	20004011		45	1	10016478	
16	8	20029023	SKB 12	46	2	20029012	VSKZ 10
17	8	25031005	DIN934-M12	47	2	25044014	DIN912-M10x35
18	2	10016936		48	6	20026203	
19	4	25038015	DIN933-M10x30	49	7	20020037	
20	8	20029001	VSK 10	50	1	20020541	
21	4	25031004	DIN934-M10	51	1	20020507	
22	3	10016933					
23	3	20007080					
24	3	20007081					
25	3	20025122					
26	3	25040007	DIN931-M8x70				
27	1	10016933					
28	2	20007080					
29	1	20007081					



E 3103-1003

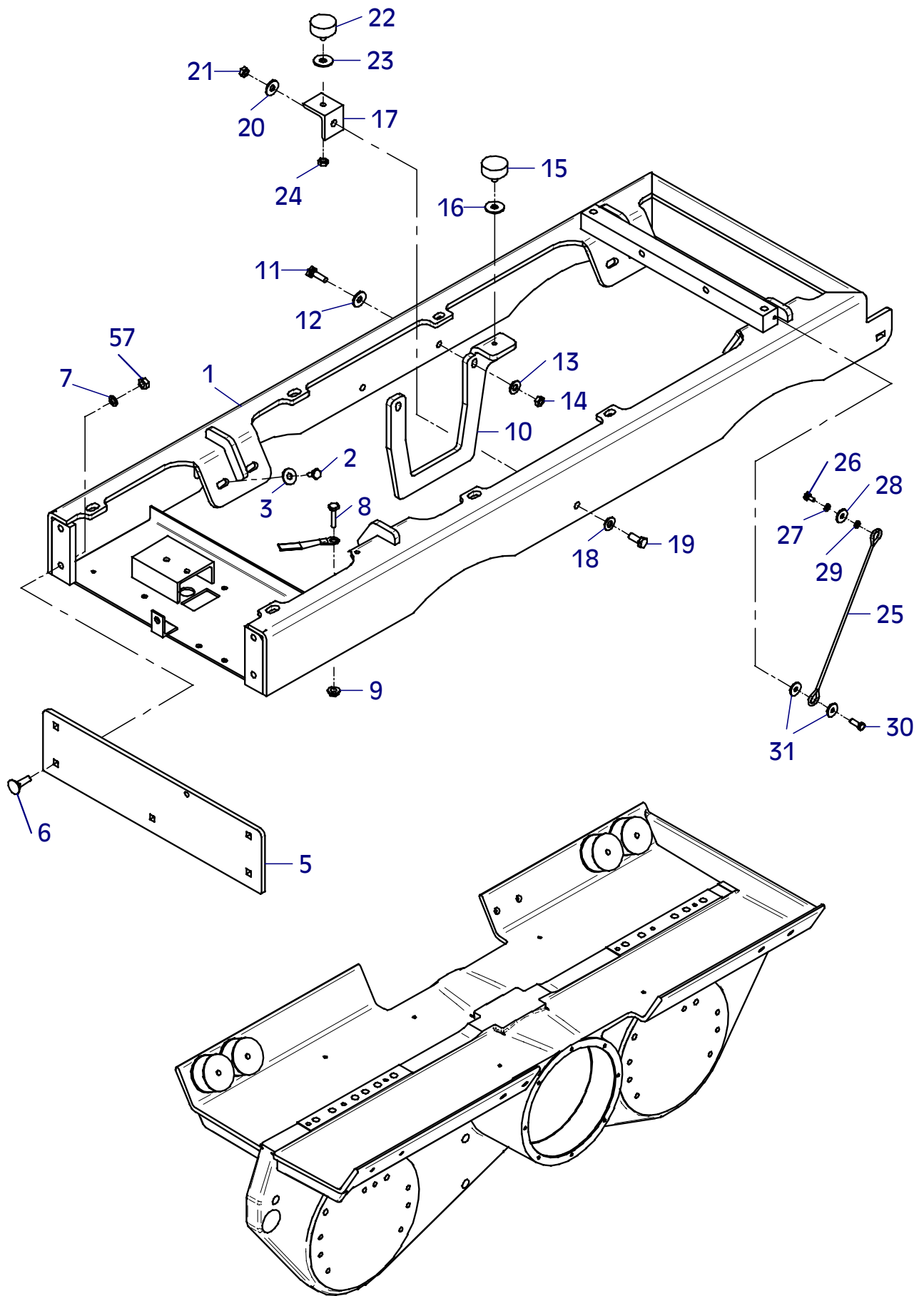
Position Ref.No. Repère Posizione Posicion	Menge Quantity Quantité Quantita Cantidad	Teile-Nr. Part-No. No. Référence Nr. d'Ordine No. Referenzia	Hinweis Hints Indications Indicazione Indicaciones	Position Ref. No. Repère Posizione Posicion	Menge Quantity Quantité Quantita Cantidad	Teile-Nr. Part-No. No. Référence Nr. d'Ordine No. Referenzia	Hinweis Hints Indications Indicazione Indicaciones
1	1	10016455					
2	8	20029024					
3	8	25038008	DIN933-M8x25				
4	2	25008008	DIN7603-24x32x2				
5	2	25030003	DIN908-M24x1,5				
6	2	25008012	DIN7603-10x16x1				
7	2	25038063	DIN933-M10x16				
8	1	20026202					
9	1	25001136					
10	1	10001279					
11	1	10016937					
12	3	25025179	DIN6796-16				
13	3	25044031	DIN912-M16x80				
14	1	25017042					
15	1	25001136					
16	1	20026202					
17	1	10009693					
18	8	20029024					
19	8	25038009	DIN933-M8x30				
20	2	25008012	DIN7603-10x16x1				
21	2	25038063	DIN933-M10x16				
22	1	20021053					
23	1	20021601					
24	2	20029012	VSKZ 10				
25	2	25044048	DIN912-M10x120				
26	2	20020533					
27	1	20020111					



E 3103-1003

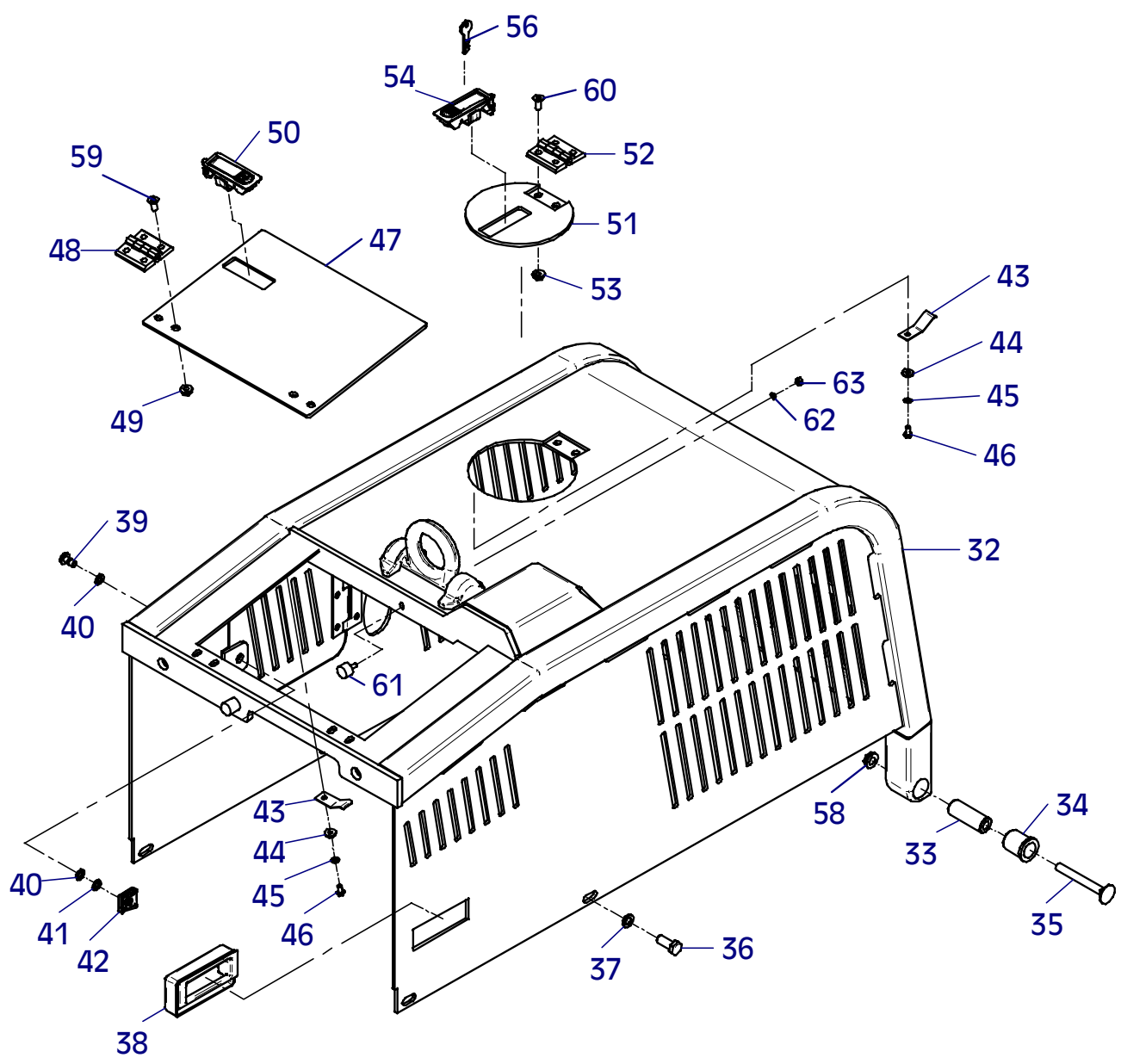
E 3104-0709

Position Ref.No. Repère Posizione Posicion	Menge Quantity Quantité Quantita Cantidad	Teile-Nr. Part-No. No. Référence Nr. d'Ordine No. Referenzia	Hinweis Hints Indications Indicazione Indicaciones	Position Ref. No. Repère Posizione Posicion	Menge Quantity Quantité Quantita Cantidad	Teile-Nr. Part-No. No. Référence Nr. d'Ordine No. Referenzia	Hinweis Hints Indications Indicazione Indicaciones
1	1	11000154		36	4	25038020	DIN933-M12x30
2	8	25038013	DIN933-M10x20	37	4	20029004	VSK 12
3	8	20029023	SKB 12	38	1	20026503	
4				39	1	20026551	
5	1	30047280		40	2	20026495	
6	5	25033034	DIN603-M12x40	41	1	20026496	
7	5	20029004	VSK 12	42	1	20026497	
8	1	25040068	DIN931-M10x45	43	4	10016747	
9	1	20022003	Tensilock M10	44	4	25049034	DIN7349-6,4
10	1	10016927		45	4	20029007	VSK 6
11	2	25038021	DIN933-M12x35	46	4	25038072	DIN933-M6x12
12	4	20029023	SKB 12	47	1	30047300	
13	2	25048011	13/28x3	48	2	20026500	
14	2	25031004	DIN934-M10	49	8	20022002	Tensilock M8
15	1	20005003		50	1	20026504	
16	1	25048012	DIN9021-13x40x3	51	1	10022554	
17	1	10016935		52	1	20026500	
18	1	25048011	13/28x3	53	4	20022002	Tensilock M8
19	1	25038020	DIN933-M12x30	54	1	20026504	
20	1	20029023	SKB 12	55			
21	1	25031004	DIN934-M10	56	1	20026570	
22	1	20005003		57	5	25031005	DIN934-M12
23	1	25048012	DIN9021-13x40x3	58	2	20022004	Tensilock M12
24	1	25031004	DIN934-M10	59	8	25047017	DIN7991-M8x20
25	1	20026527		60	4	25047017	DIN7991-M8x20
26	1	25038006	DIN933-M8x16	61	1	20005002	
27	1	20029003	VSK 8	62	1	20025121	
28	1	25049016	DIN440-R9	63	1	25031002	DIN934-M6
29	1	10016748					
30	1	25038008	DIN933-M8x25				
31	2	25049016	DIN440-R9				
32	1	10022677					
33	2	11000153					
34	2	20033003					
35	2	21000036	DIN603-M12x100				



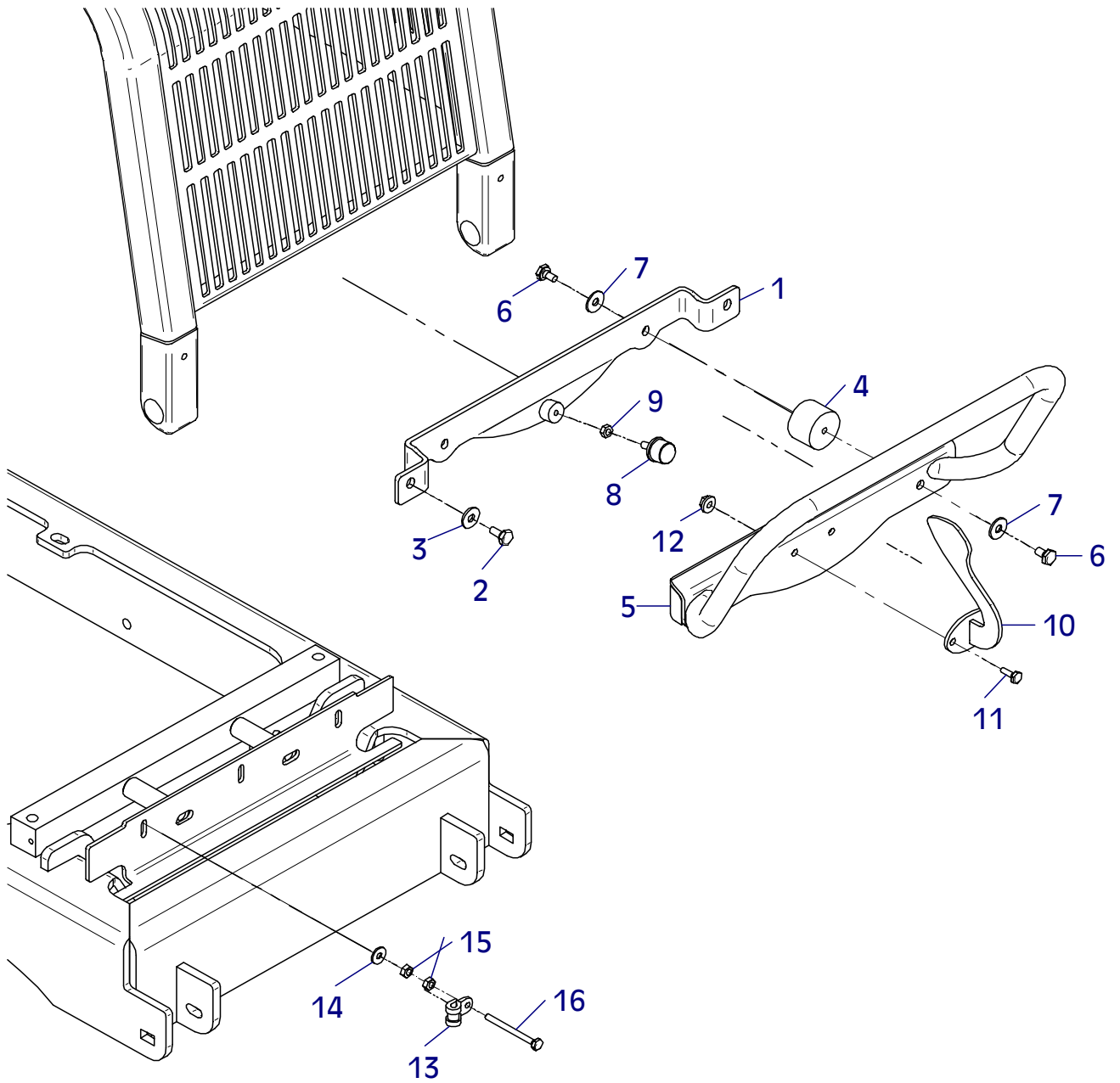
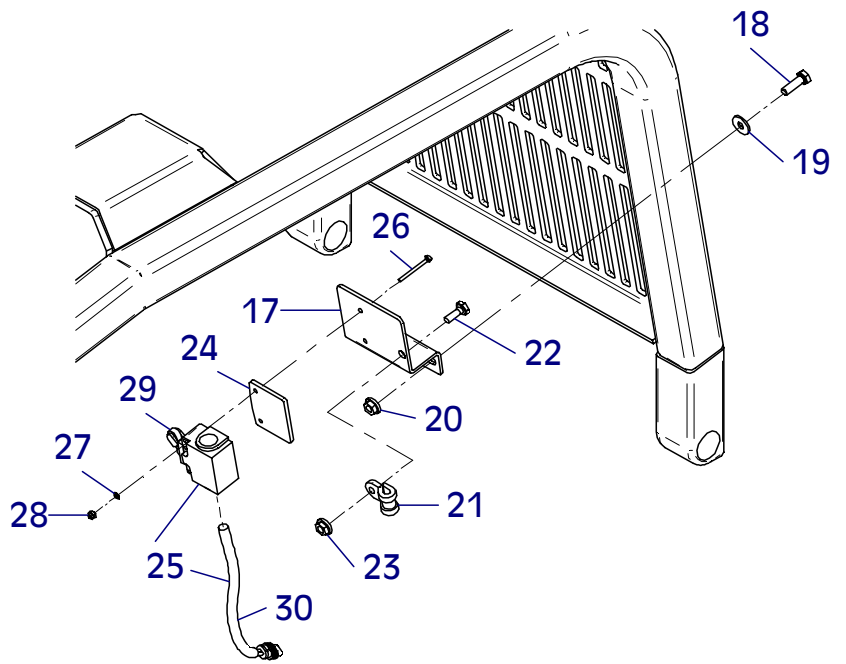
E 3104-0709

Position Ref.No. Repère Posizione Posicion	Menge Quantity Quantité Quantita Cantidad	Teile-Nr. Part-No. No. Référence Nr. d'Ordine No. Referenzia	Hinweis Hints Indications Indicazione Indicaciones	Position Ref. No. Repère Posizione Posicion	Menge Quantity Quantité Quantita Cantidad	Teile-Nr. Part-No. No. Référence Nr. d'Ordine No. Referenzia	Hinweis Hints Indications Indicazione Indicaciones
1	1	11000154		36	4	25038020	DIN933-M12x30
2	8	25038013	DIN933-M10x20	37	4	20029004	VSK 12
3	8	20029023	SKB 12	38	1	20026503	
4				39	1	20026551	
5	1	30047280		40	2	20026495	
6	5	25033034	DIN603-M12x40	41	1	20026496	
7	5	20029004	VSK 12	42	1	20026497	
8	1	25040068	DIN931-M10x45	43	4	10016747	
9	1	20022003	Tensilock M10	44	4	25049034	DIN7349-6,4
10	1	10016927		45	4	20029007	VSK 6
11	2	25038021	DIN933-M12x35	46	4	25038072	DIN933-M6x12
12	4	20029023	SKB 12	47	1	30047300	
13	2	25048011	13/28x3	48	2	20026500	
14	2	25031004	DIN934-M10	49	8	20022002	Tensilock M8
15	1	20005003		50	1	20026504	
16	1	25048012	DIN9021-13x40x3	51	1	10022554	
17	1	10016935		52	1	20026500	
18	1	25048011	13/28x3	53	4	20022002	Tensilock M8
19	1	25038020	DIN933-M12x30	54	1	20026504	
20	1	20029023	SKB 12	55			
21	1	25031004	DIN934-M10	56	1	20026570	
22	1	20005003		57	5	25031005	DIN934-M12
23	1	25048012	DIN9021-13x40x3	58	2	20022004	Tensilock M12
24	1	25031004	DIN934-M10	59	8	25047017	DIN7991-M8x20
25	1	20026527		60	4	25047017	DIN7991-M8x20
26	1	25038006	DIN933-M8x16	61	1	20005002	
27	1	20029003	VSK 8	62	1	20025121	
28	1	25049016	DIN440-R9	63	1	25031002	DIN934-M6
29	1	10016748					
30	1	25038008	DIN933-M8x25				
31	2	25049016	DIN440-R9				
32	1	10022677					
33	2	11000153					
34	2	20033003					
35	2	21000036	DIN603-M12x100				



E 3389-0711

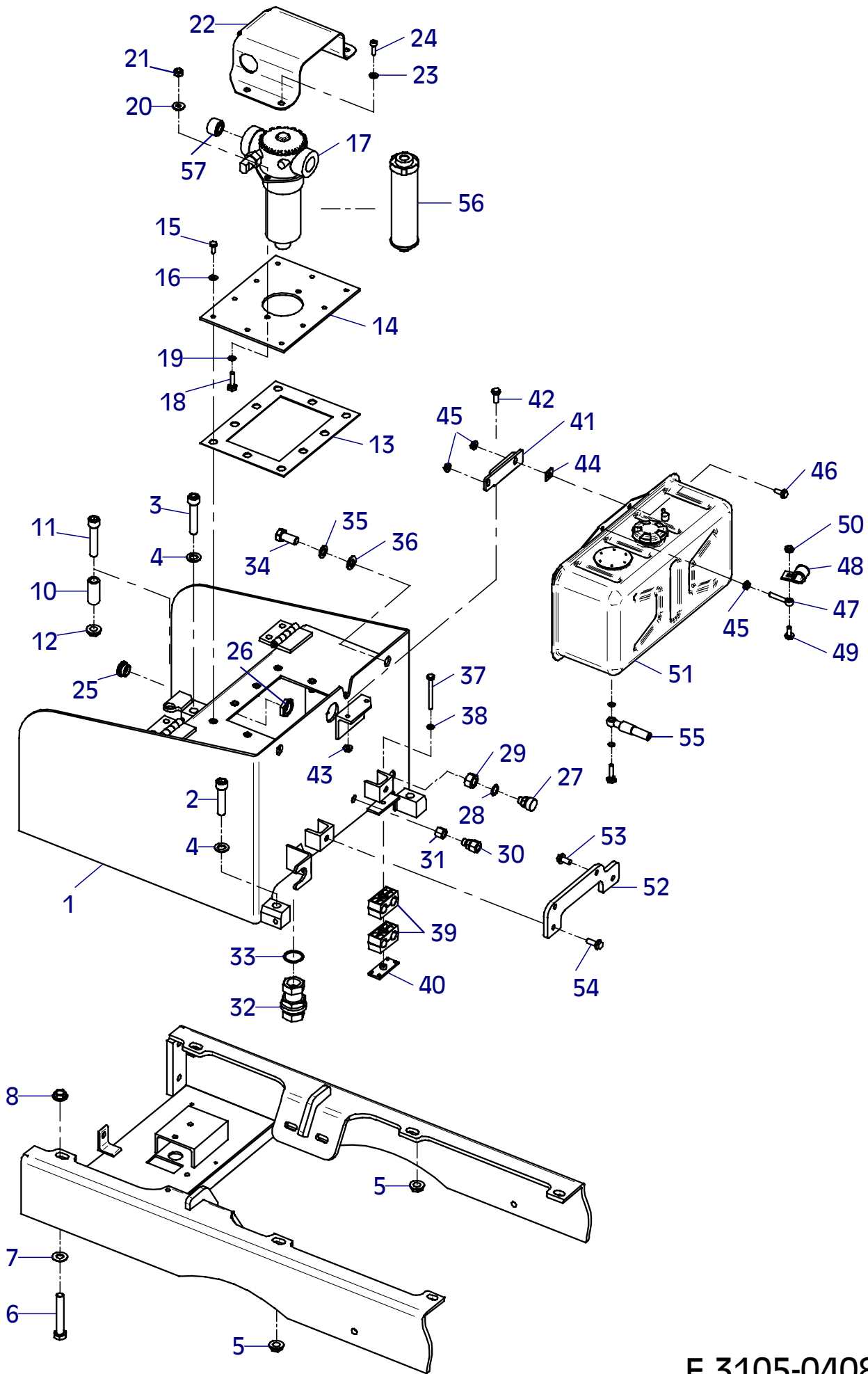
Position Ref.No. Repère Posizione Posicion	Menge Quantity Quantité Cantidad	Teile-Nr. Part-No. No. Référence Nr. d'Ordine No. Referenzia	Hinweis Hints Indications Indicazione Indicaciones	Position Ref. No. Repère Posizione Posicion	Menge Quantity Quantité Cantidad	Teile-Nr. Part-No. No. Référence Nr. d'Ordine No. Referenzia	Hinweis Hints Indications Indicazione Indicaciones
1	1	11000807					
2	2	25038013	DIN933-M10x20				
3	2	20029022	SKB 10				
4	2	21000544					
5	1	11000802					
6	4	25038063	DIN933-M10x16				
7	4	20029022	SKB 10				
8	1	20005012					
9	1	25031003	DIN934-M8				
10	1	11000804					
11	2	25038007	DIN933-M8x20				
12	2	20022003	Tensilock M10				
13	1	20007004					
14	1	20029021	SKB 8				
15	2	25031003	DIN934-M8				
16	1	25038057	DIN933-M8x80				
17	1	11000795					
18	2	25038008	DIN933-M8x25				
19	2	20029021	SKB 8				
20	2	20022002	Tensilock M8				
21	1	20007004					
22	1	25038007	DIN933-M8x20				
23	1	20022002	Tensilock M8				
24	1	11000803					
25	1	11000796					
26	2	25023049	DIN84-M4x40				
27	2	20029005	VSK 4				
28	2	25031011	DIN985-M4				
29	1	20012184					
30	1	11000846					



E 3389-0711

E 3105-0408

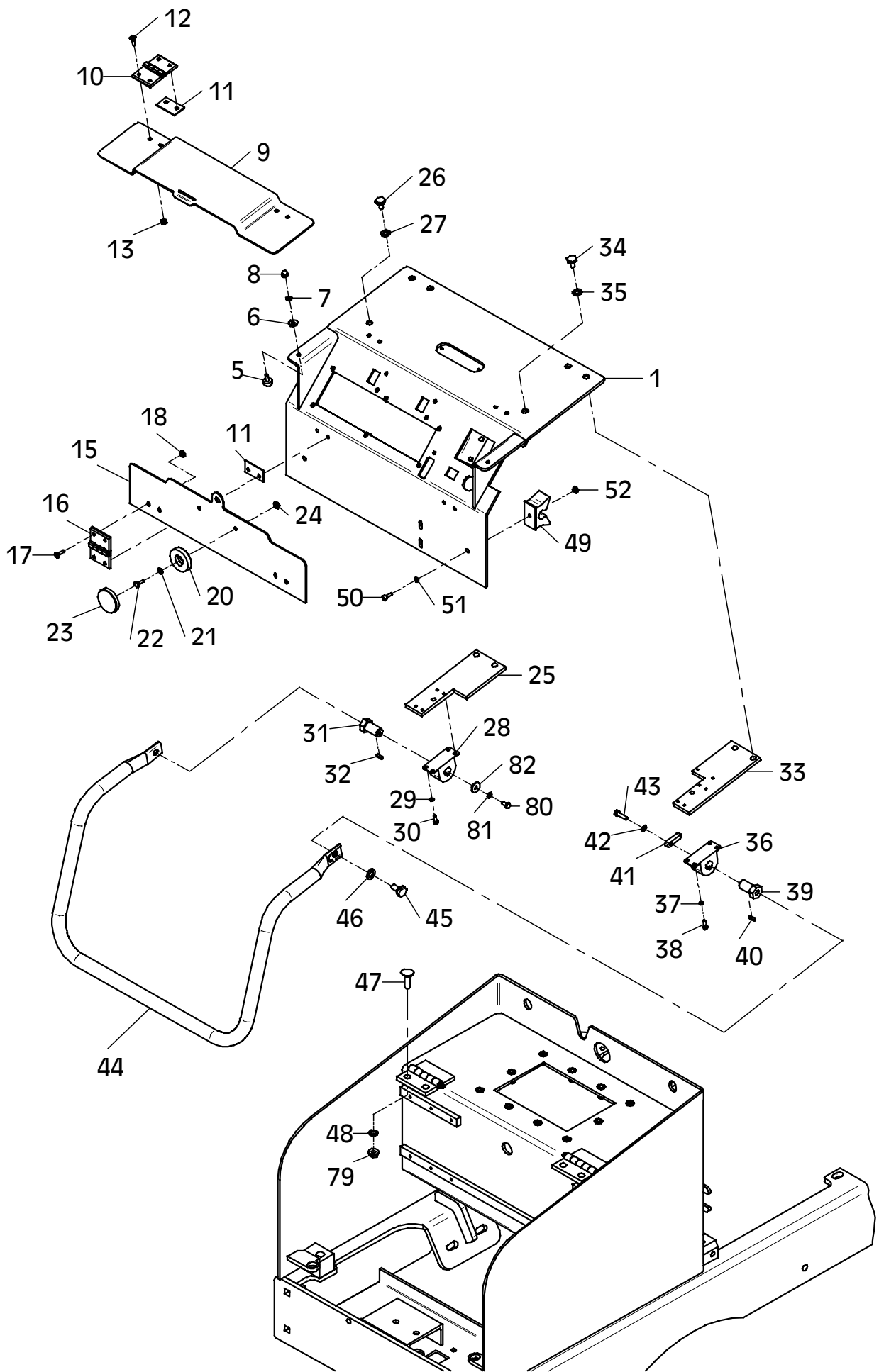
Position Ref.No. Repère Posizione Posicion	Menge Quantity Quantité Quantita Cantidad	Teile-Nr. Part-No. No. Référence Nr. d'Ordine No. Referenzia	Hinweis Hints Indications Indicazione Indicaciones	Position Ref. No. Repère Posizione Posicion	Menge Quantity Quantité Quantita Cantidad	Teile-Nr. Part-No. No. Référence Nr. d'Ordine No. Referenzia	Hinweis Hints Indications Indicazione Indicaciones
1	1	10022552		31	1	20020099	
2	2	25044030	DIN912-M16x70	32	1	20020515	
3	1	25044031	DIN912-M16x80	33	1	25008018	DIN7603-36x42x2
4	3	25048005	DIN125-A17	34	2	25038056	DIN933-M16x35
5	3	20022007	Tensilock M16	35	2	20029002	VSK 16
6	1	25040034	DIN931-M16x100	36	2	25048005	DIN125-A17
7	1	20029030	SKM 16	37	1	25040029	DIN931-M8x80
8	1	20022007	Tensilock M16	38	1	20029003	VSK 8
9				39	2	20007080	
10	2	10016939		40	1	20007201	
11	2	25044031	DIN912-M16x80	41	1	10016879	
12	2	20022007	Tensilock M16	42	2	20022016	Tensilock M8x25
13	1	20013291		43	2	20022002	Tensilock M8
14	1	30047290		44	2	25049024	DIN434-DM11,5
15	6	25038008	DIN933-M8x25	45	3	20022002	Tensilock M8
16	6	20029021	SKB 8	46	1	20022018	Tensilock M8x20
17	1	20021625		47	1	25033028	DIN444-M8x50
18	2	25038016	DIN933-M10x35	48	1	20007066	
19	2	25008012	DIN7603-10x16x1	49	1	20022018	Tensilock M8x20
20	2	25049020	DIN7349-10,5	50	1	20022002	Tensilock M8
21	2	25031014	DIN985-M10	51	1	40080663	
22	1	10016479		52	1	30047400	
23	4	20029021	SKB 8	53	2	20022013	Tensilock M10x20
24	4	25044007	DIN912-M8x30	54	2	20022027	Tensilock M10x25
25	1	20025764		55	1	20016386	
26	1	20020108		56	1	20021641	
27	1	21000018		57	1	20021642	
28	1	25008021	DIN7603-18x24x1,5				
29	1	20020108					
30	1	20020038					



E 3105-0408

E 3106-0408

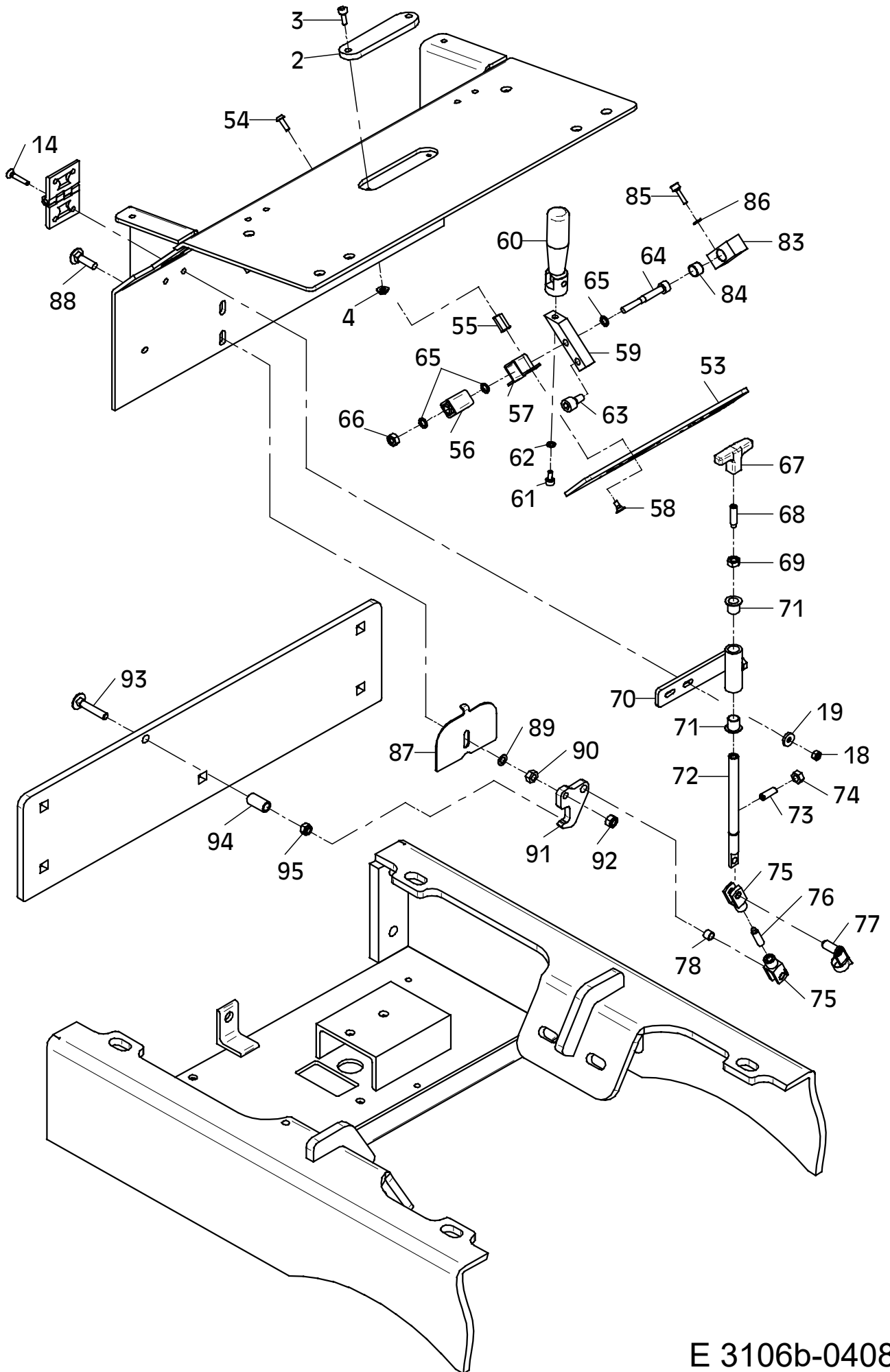
Position Ref.No. Repère Posizione Posicion	Menge Quantity Quantité Quantita Cantidad	Teile-Nr. Part-No. No. Référence Nr. d'Ordine No. Referenzia	Hinweis Hints Indications Indicazione Indicaciones	Position Ref. No. Repère Posizione Posicion	Menge Quantity Quantité Quantita Cantidad	Teile-Nr. Part-No. No. Référence Nr. d'Ordine No. Referenzia	Hinweis Hints Indications Indicazione Indicaciones
1	1	10022566		51	2	20029015	VSKZ 6
2	1	20026543		52	4	25031002	DIN934-M6
3	2	25044002	DIN912-M6x16	53	1	10016760	
4	2	20022001	Tensilock M6	54	4	25033029	ISO7380-M6x16-10.9
5	2	20005002		55	4	20025564	
6	2	25049034	DIN7349-6,4	56	2	20026557	
7	2	20029007	VSK 6	57	2	20026530	
8	2	25031036	DIN986-M6	58	4	25047022	DIN7991-M6x12
9	1	10016901		59	2	10016761	
10	2	20026502		60	2	20026528	
11	6	30047477		61	2	25044074	DIN912-M6x12
12	8	25047018	DIN7991-M6x20	62	2	20025121	
13	8	21000010	DIN980-VM6	63	2	25044114	DIN912-M10x16
14	2	25047019	DIN7991-M6x30	64	2	25044010	DIN912-M8x65
15	1	30047414		65	6	20025122	
16	2	20026502		66	2	25031003	DIN934-M8
17	6	25047018	DIN7991-M6x20	67	1	20026550	
18	8	21000010	DIN980-VM6	68	1	21000642	DIN551-M8x35-14H
19	2	25049034	DIN7349-6,4	69	1	25031003	DIN934-M8
20	2	20026544		70	1	11000517	
21	2	20029007	VSK 6	71	2	21000441	
22	2	25038002	DIN933-M6x16	72	1	11000513	
23	2	20026545		73	1	21000296	
24	2	20022001	Tensilock M6	74	1	25031003	DIN934-M8
25	1	10016750		75	2	21000293	
26	1	25038063	DIN933-M10x16	76	1	25028012	DIN915-M8x30
27	1	20029001	VSK 10	77	2	21000294	
28	1	20004037		78	1	21000295	
29	4	20029006	VSK 5	79	4	20022003	Tensilock M10
30	4	25044076	DIN912-M5x16	80	1	25038072	DIN933-M6x12
31	1	10016751		81	1	20029007	VSK 6
32	1	25015006		82	1	25049004	DIN440-R6,6
33	1	10016489		83	2	10017303	
34	1	25038063	DIN933-M10x16	84	2	20033006	
35	1	20029001	VSK 10	85	4	25044003	DIN912-M6x20
36	1	20004037		86	4	20025121	
37	4	20029006	VSK 5	87	1	11000520	
38	4	25044076	DIN912-M5x16	88	1	25033024	DIN603-M8x30
39	1	10016751		89	1	25008003	DIN7603-8x14x1
40	1	25015006		90	1	25031003	DIN934-M8
41	1	10016752		91	1	11000515	
42	1	20029007	VSK 6	92	1	25031047	DIN980-M8
43	1	25038069	DIN933-M6x25	93	1	25025185	DIN603-M8x45
44	1	10016753		94	1	11000514	
45	2	25038018	DIN933-M12x20	95	1	25031013	DIN985-M8
46	2	20029004	VSK 12				
47	4	25033002	DIN603-M10x35				
48	4	20029001	VSK 10				
49	2	10017118					
50	2	25044002	DIN912-M6x16				



E 3106a-0408

E 3106-0408

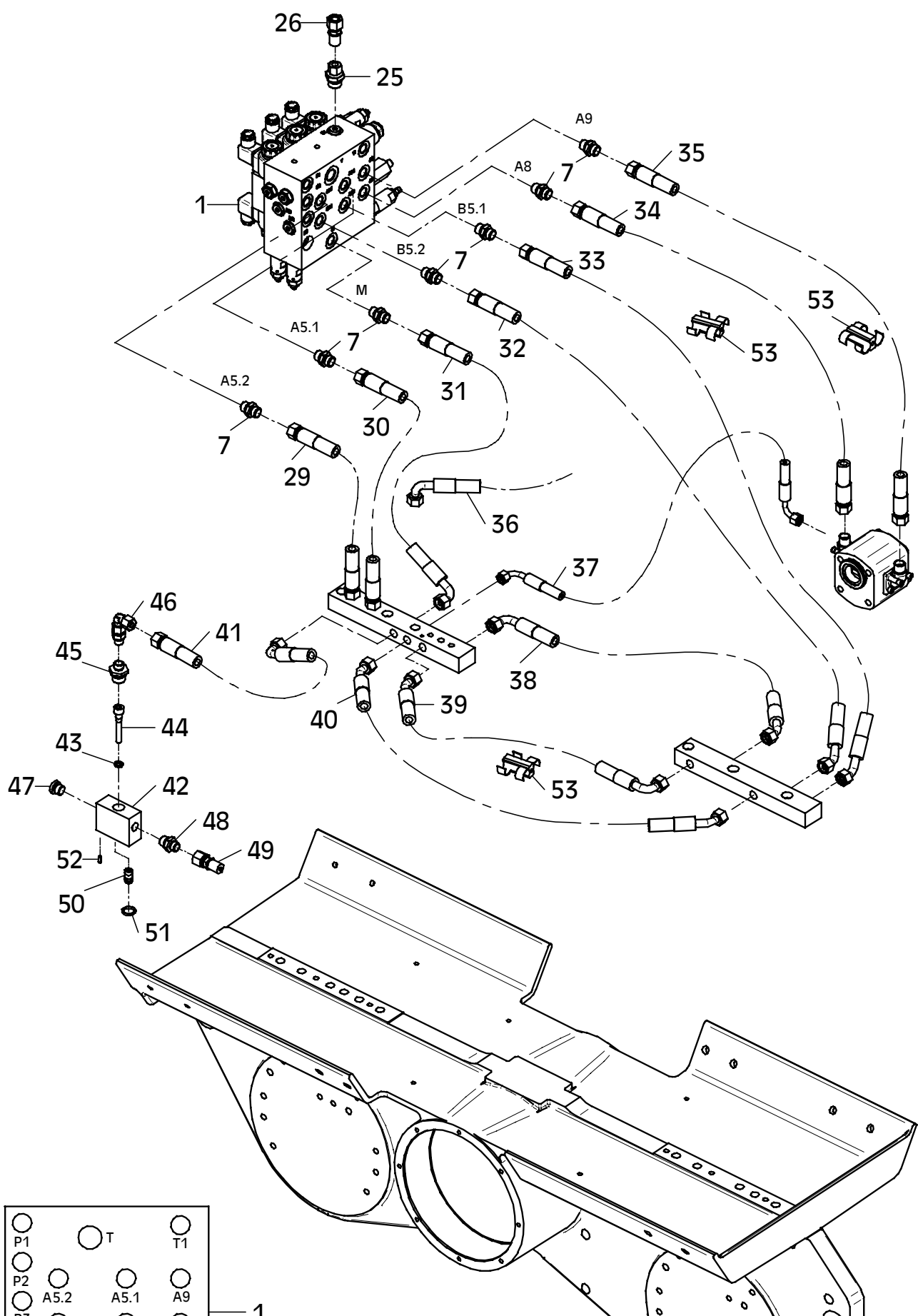
Position Ref.No. Repère Posizione Posicion	Menge Quantity Quantité Quantita Cantidad	Teile-Nr. Part-No. No. Référence Nr. d'Ordine No. Referenzia	Hinweis Hints Indications Indicazione Indicaciones	Position Ref. No. Repère Posizione Posicion	Menge Quantity Quantité Quantita Cantidad	Teile-Nr. Part-No. No. Référence Nr. d'Ordine No. Referenzia	Hinweis Hints Indications Indicazione Indicaciones
1	1	10022566		51	2	20029015	VSKZ 6
2	1	20026543		52	4	25031002	DIN934-M6
3	2	25044002	DIN912-M6x16	53	1	10016760	
4	2	20022001	Tensilock M6	54	4	25033029	ISO7380-M6x16-10.9
5	2	20005002		55	4	20025564	
6	2	25049034	DIN7349-6,4	56	2	20026557	
7	2	20029007	VSK 6	57	2	20026530	
8	2	25031036	DIN986-M6	58	4	25047022	DIN7991-M6x12
9	1	10016901		59	2	10016761	
10	2	20026502		60	2	20026528	
11	6	30047477		61	2	25044074	DIN912-M6x12
12	8	25047018	DIN7991-M6x20	62	2	20025121	
13	8	21000010	DIN980-VM6	63	2	25044114	DIN912-M10x16
14	2	25047019	DIN7991-M6x30	64	2	25044010	DIN912-M8x65
15	1	30047414		65	6	20025122	
16	2	20026502		66	2	25031003	DIN934-M8
17	6	25047018	DIN7991-M6x20	67	1	20026550	
18	8	21000010	DIN980-VM6	68	1	21000642	DIN551-M8x35-14H
19	2	25049034	DIN7349-6,4	69	1	25031003	DIN934-M8
20	2	20026544		70	1	11000517	
21	2	20029007	VSK 6	71	2	21000441	
22	2	25038002	DIN933-M6x16	72	1	11000513	
23	2	20026545		73	1	21000296	
24	2	20022001	Tensilock M6	74	1	25031003	DIN934-M8
25	1	10016750		75	2	21000293	
26	1	25038063	DIN933-M10x16	76	1	25028012	DIN915-M8x30
27	1	20029001	VSK 10	77	2	21000294	
28	1	20004037		78	1	21000295	
29	4	20029006	VSK 5	79	4	20022003	Tensilock M10
30	4	25044076	DIN912-M5x16	80	1	25038072	DIN933-M6x12
31	1	10016751		81	1	20029007	VSK 6
32	1	25015006		82	1	25049004	DIN440-R6,6
33	1	10016489		83	2	10017303	
34	1	25038063	DIN933-M10x16	84	2	20033006	
35	1	20029001	VSK 10	85	4	25044003	DIN912-M6x20
36	1	20004037		86	4	20025121	
37	4	20029006	VSK 5	87	1	11000520	
38	4	25044076	DIN912-M5x16	88	1	25033024	DIN603-M8x30
39	1	10016751		89	1	25008003	DIN7603-8x14x1
40	1	25015006		90	1	25031003	DIN934-M8
41	1	10016752		91	1	11000515	
42	1	20029007	VSK 6	92	1	25031047	DIN980-M8
43	1	25038069	DIN933-M6x25	93	1	25025185	DIN603-M8x45
44	1	10016753		94	1	11000514	
45	2	25038018	DIN933-M12x20	95	1	25031013	DIN985-M8
46	2	20029004	VSK 12				
47	4	25033002	DIN603-M10x35				
48	4	20029001	VSK 10				
49	2	10017118					
50	2	25044002	DIN912-M6x16				



E 3106b-0408

E 3107-0408

Position Ref.No. Repère Posizione Posicion	Menge Quantity Quantité Quantità Cantidad	Teile-Nr. Part-No. No. Référence Nr. d'Ordine No. Referenzia	Hinweis Hints Indications Indicazione Indicaciones	Position Ref. No. Repère Posizione Posicion	Menge Quantity Quantité Quantità Cantidad	Teile-Nr. Part-No. No. Référence Nr. d'Ordine No. Referenzia	Hinweis Hints Indications Indicazione Indicaciones
1	1	20021628		31	1	20016381	
2	2	25038013	DIN933-M10x20	32	1	20016391	
3	2	20029001	VSK 10	33	1	20016379	
4	2	20026484		34	1	20016372	
5	1	20020138		35	1	20016373	
6	1	20020005		36	1	20016384	
7	10	20020037		37	1	20016374	
8	1	20016369		38	1	20016389	
9	1	20016371		39	1	20016283	
10	1	20016370		40	1	20016385	
11	1	20016378		41	1	20016398	
12	1	20016375		42	1	10016762	
13	1	20020566		43	1	20020568	
14	1	20016377		44	1	25044016	DIN912-M10x60
15	1	20020109		45	1	20020141	
16	1	20020522		46	1	20020142	
17	1	20020565		47	1	20020137	
18	1	20016376		48	1	20020507	
19	1	20020565		49	1	20020512	
20	1	20020081		50	2	21000194	
21	1	20020567		51	2	20026203	
22	1	20020535		52	1	25036021	
23	1	20020053		53	3	20007205	
24	1	20016281		54	1	20007206	
25	1	20020168					
26	1	20020512					
27	2	20020145					
28	2	20020158					
29	1	20016382					
30	1	20016380					

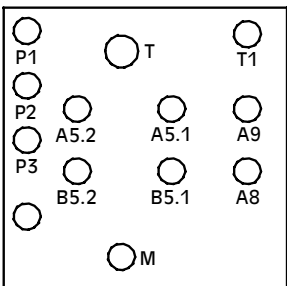
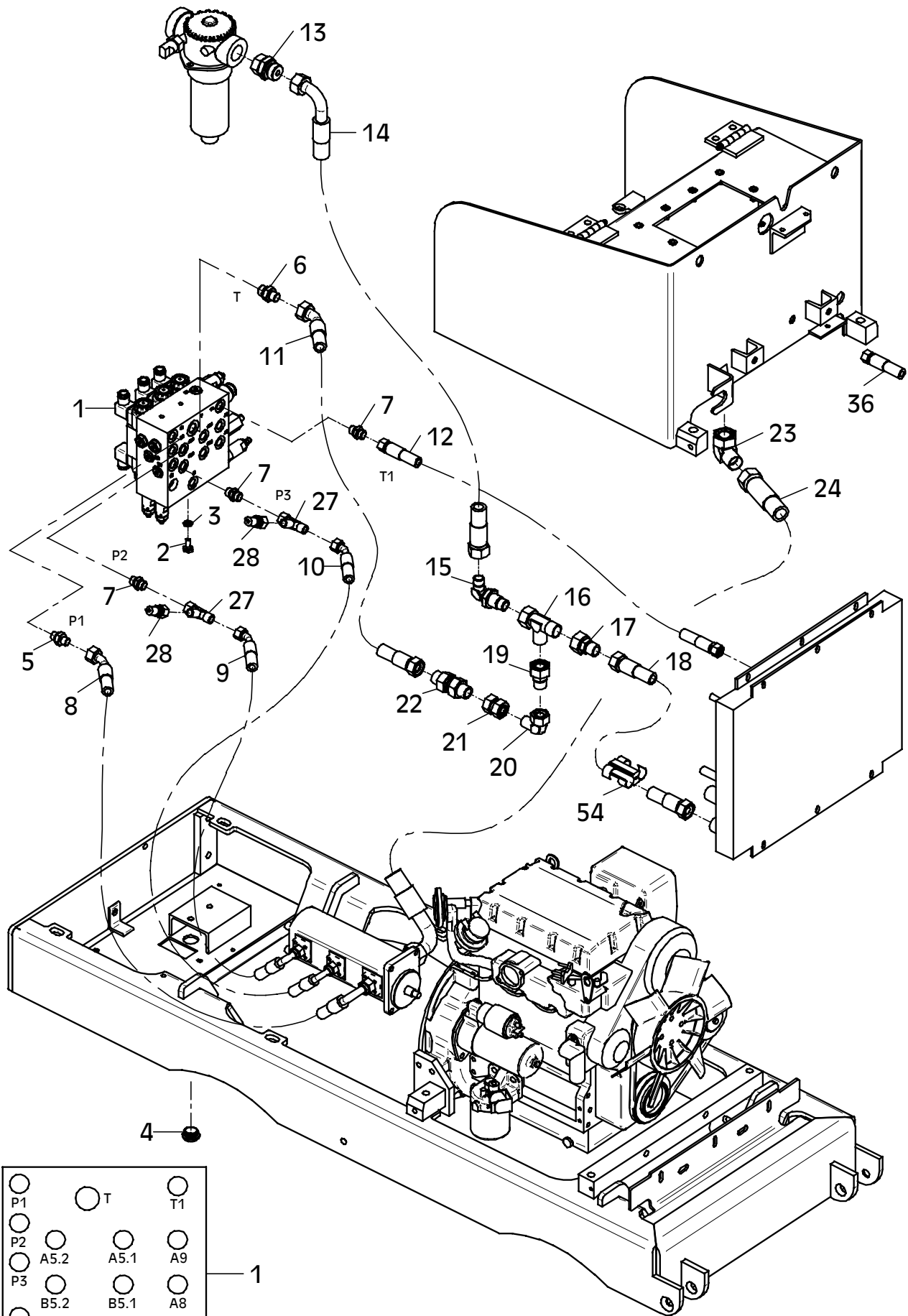


○ P1	○ T	○ T1
○ P2	○ A5.2	○ A5.1
○ P3	○ B5.2	○ B5.1
○	○ M	

E 3107a-0408

E 3107-0408

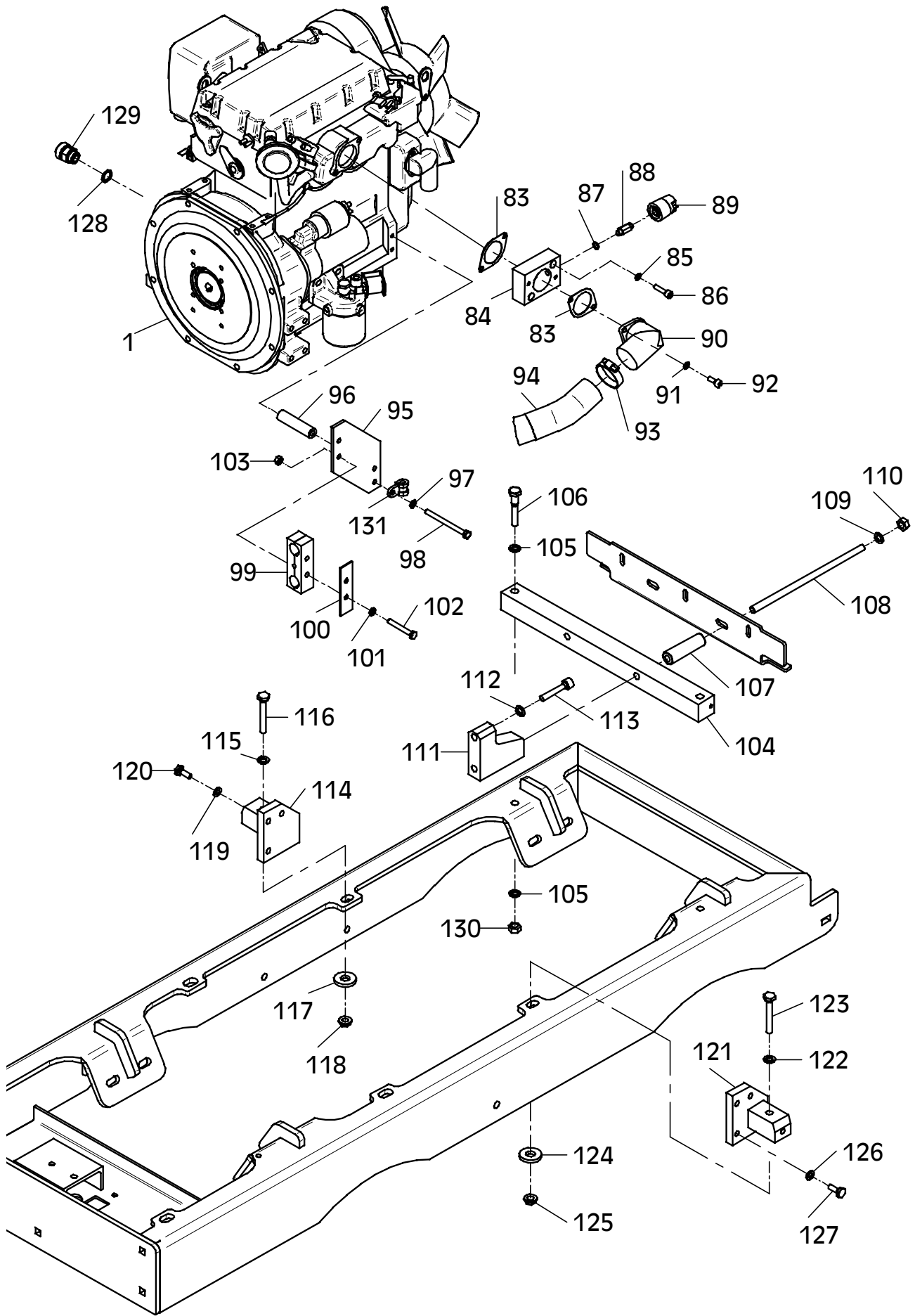
Position Ref.No. Repère Posizione Posicion	Menge Quantity Quantité Quantita Cantidad	Teile-Nr. Part-No. No. Référence Nr. d'Ordine No. Referenzia	Hinweis Hints Indications Indicazione Indicaciones	Position Ref. No. Repère Posizione Posicion	Menge Quantity Quantité Quantita Cantidad	Teile-Nr. Part-No. No. Référence Nr. d'Ordine No. Referenzia	Hinweis Hints Indications Indicazione Indicaciones
1	1	20021628		31	1	20016381	
2	2	25038013	DIN933-M10x20	32	1	20016391	
3	2	20029001	VSK 10	33	1	20016379	
4	2	20026484		34	1	20016372	
5	1	20020138		35	1	20016373	
6	1	20020005		36	1	20016384	
7	10	20020037		37	1	20016374	
8	1	20016369		38	1	20016389	
9	1	20016371		39	1	20016283	
10	1	20016370		40	1	20016385	
11	1	20016378		41	1	20016398	
12	1	20016375		42	1	10016762	
13	1	20020566		43	1	20020568	
14	1	20016377		44	1	25044016	DIN912-M10x60
15	1	20020109		45	1	20020141	
16	1	20020522		46	1	20020142	
17	1	20020565		47	1	20020137	
18	1	20016376		48	1	20020507	
19	1	20020565		49	1	20020512	
20	1	20020081		50	2	21000194	
21	1	20020567		51	2	20026203	
22	1	20020535		52	1	25036021	
23	1	20020053		53	3	20007205	
24	1	20016281		54	1	20007206	
25	1	20020168					
26	1	20020512					
27	2	20020145					
28	2	20020158					
29	1	20016382					
30	1	20016380					



E 3107b-0408

E 3108-0909

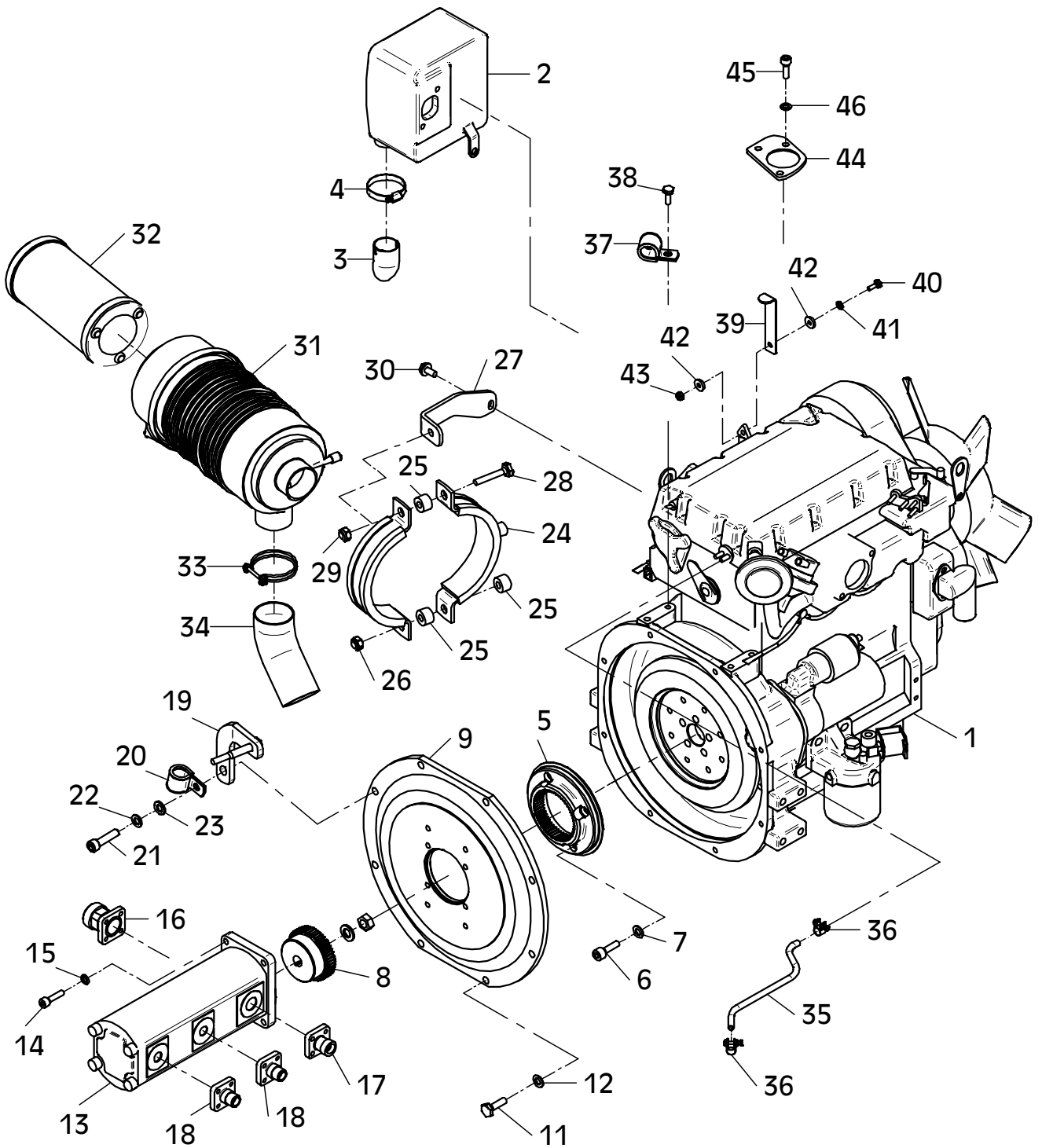
Position Ref.No. Repère Posizione Posicion	Menge Quantity Quantité Quantità Cantidad	Teile-Nr. Part-No. No. Référence Nr. d'Ordine No. Referenzia	Hinweis Hints Indications Indicazione Indicaciones	Position Ref.No. Repère Posizione Posicion	Menge Quantity Quantité Quantità Cantidad	Teile-Nr. Part-No. No. Référence Nr. d'Ordine No. Referenzia	Hinweis Hints Indications Indicazione Indicaciones	Position Ref.No. Repère Posizione Posicion	Menge Quantity Quantité Quantità Cantidad	Teile-Nr. Part-No. No. Référence Nr. d'Ordine No. Referenzia	Hinweis Hints Indications Indicazione Indicaciones
1	1	20001244		45	2	25044006	DIN912-M8x25	89	1	40080655	
2	1	10016674		46	2	20029003	VSK 8	90	1	40080653	
3	1	10016926		47	1	10016703		91	2	20025122	
4	1	20007106		48	3	10016190		92	2	25044005	DIN912-M8x20
5	1	21000514		49	3	25038011	DIN933-M8x40	93	2	20007036	
6	4	25044013	DIN912-M10x30	50	3	20029003	VSK 8	94	1	20016387	
7	4	20029001	VSK 10	51	1	20007066		95	1	30047308	
8	1	21000515		52	1	25038072	DIN933-M6x12	96	2	10016505	
9	1	10016740		53	1	25048001	DIN125-A6,4	97	2	20029003	VSK 8
10				54	2	20007223		98	2	25040008	DIN931-M8x100
11	7	25038015	DIN933-M10x30	55	1	20031544		99	1	20007221	
12	7	20029001	VSK 10	56	1	20018083		100	1	20007222	
13	1	20021629		57	1	25031002	DIN934-M6	101	2	20029003	VSK 8
14	4	25044007	DIN912-M8x30	58	4	25038002	DIN933-M6x16	102	2	25038075	DIN933-M8x60
15	4	20029024		59	4	25048001	DIN125-A6,4	103	2	25031003	DIN934-M8
16	1	20020077		60	4	20022001	Tensilock M6	104	1	10016492	
17	1	20020078		61	1	10022590		105	4	20029026	
18	2	20020564		62	1	10016881		106	2	25040033	DIN931-M12x70
19	1	10022589		63	2	25038002	DIN933-M6x16	107	2	10016502	
20	1	20007066		64	2	20029020	SKB 6	108	2	25020034	
21	1	25044015	DIN912-M10x40	65	1	20007007		109	2	20029004	VSK 12
22	1	20029001	VSK 10	66	1	25038002	DIN933-M6x16	110	2	25031005	DIN934-M12
23	1	25048003	DIN125-A10,5	67	1	20022001	Tensilock M6	111	2	10016493	
24	1	20007225		68	2	20025576		112	2	20029004	VSK 12
25	3	10016916		69	1	20007069		113	2	25044040	DIN912-M12x60
26	1	25031014	DIN985-M10	70	2	25031002	DIN934-M6	114	1	10022556	
27	1	10016878		71	1	25038003	DIN933-M6x20	115	1	20029004	VSK 12
28	1	25038060	DIN933-M10x50	72	1	20022016	Tensilock M8x25	116	1	25038068	DIN933-M12x75
29	1	25031014	DIN985-M10	73	1	25044007	DIN912-M8x30	117	1	25049019	DIN7349-17x40x6
30	1	20022012	Tensilock M8x16	74	1	20029024		118	1	20022004	Tensilock M12
31	1	40080657		75	1	25049026	DIN7349-8,4	119	3	20029001	VSK 10
32	1	40080658		76	1	30047491		120	3	25038014	DIN933-M10x25
33	2	20007085		77	1	10022678		121	1	10022555	
34	1	10016958		78	1	10016884		122	1	20029004	VSK 12
35	1	10017358		79	2	20022012	Tensilock M8x16	123	1	25038068	DIN933-M12x75
36	2	20007103		80	1	20007066		124	1	25049019	DIN7349-17x40x6
37	1	20007066		81	2	25048002	DIN125-A8,4	125	1	20022004	Tensilock M12
38	1	25038007	DIN933-M8x20	82	1	25038073	DIN933-M8x12	126	3	20029001	VSK 10
39	1	10017086		83	2	40080654		127	3	25038014	DIN933-M10x25
40	1	25038002	DIN933-M6x16	84	1	10016915		128	1	25008021	DIN7603-18x24x1,5
41	1	25048001	DIN125-A6,4	85	2	20025122		129	1	20026431	
42	2	25049034	DIN7349-6,4	86	2	25044007	DIN912-M8x30	130	2	25031005	DIN934-M12
43	1	25031012	DIN985-M6	87	1	25008012	DIN7603-10x16x	131	1	20007004	
44	1	10016504		88	1	40080656					



E 3108a-0909

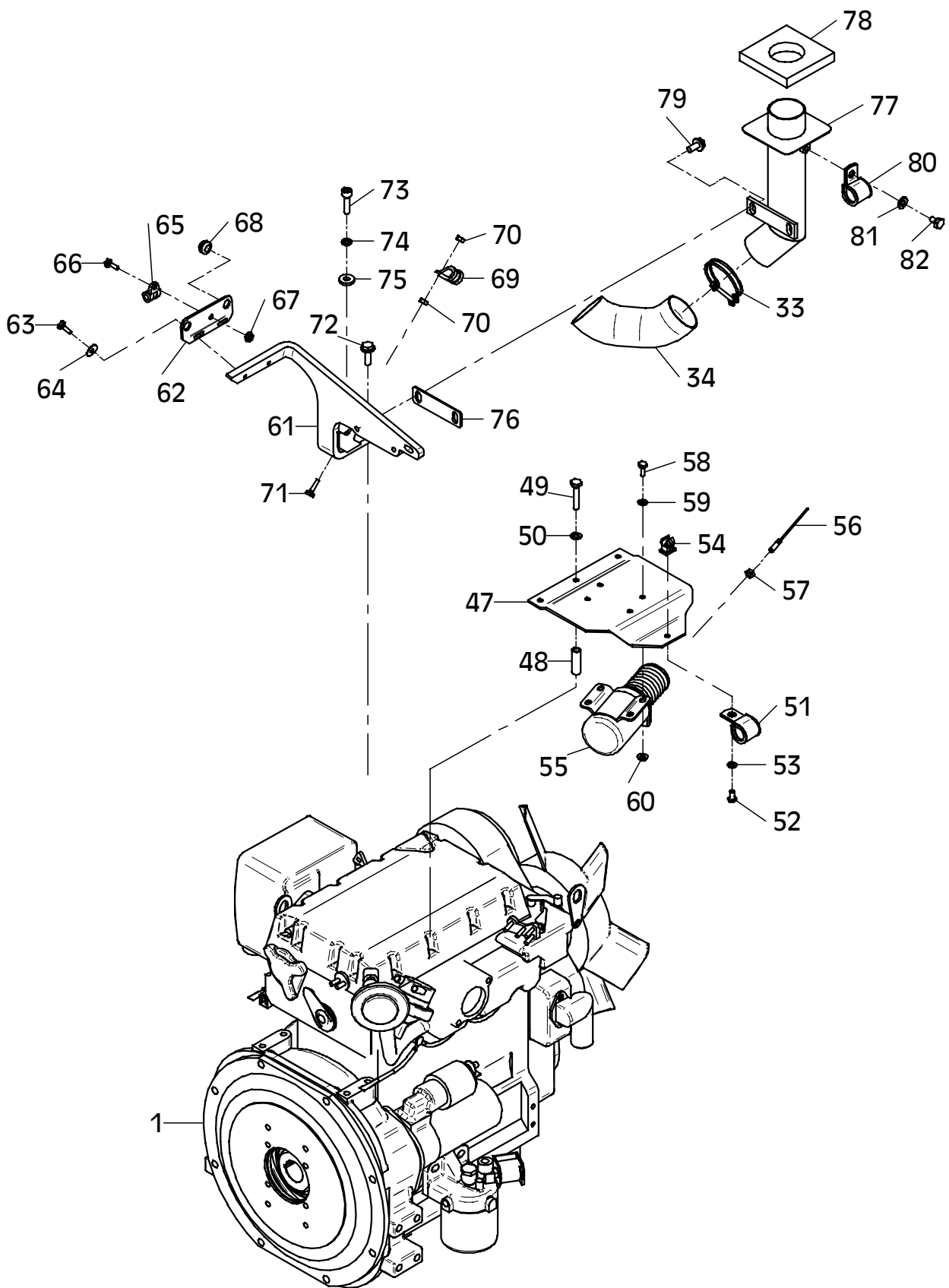
E 3108-0909

Position Ref.No. Repère Posizione Posicion	Menge Quantity Quantité Quantita Cantidad	Teile-Nr. Part.-No. No. Référence Nr. d'Ordine No. Referenzia	Hinweis Hints Indications Indicazione Indicaciones	Position Ref. No. Repère Posizione Posicion	Menge Quantity Quantité Quantita Cantidad	Teile-Nr. Part.-No. No. Référence Nr. d'Ordine No. Referenzia	Hinweis Hints Indications Indicazione Indicaciones	Position Ref.No. Repère Posizione Posicion	Menge Quantity Quantité Quantita Cantidad	Teile-Nr. Part.-No. No. Référence Nr. d'Ordine No. Referenzia	Hinweis Hints Indications Indicazione Indicaciones
1	1	20001244		45	2	25044006	DIN912-M8x25	89	1	40080655	
2	1	10016674		46	2	20029003	VSK 8	90	1	40080653	
3	1	10016926		47	1	10016703		91	2	20025122	
4	1	20007106		48	3	10016190		92	2	25044005	DIN912-M8x20
5	1	21000514		49	3	25038011	DIN933-M8x40	93	2	20007036	
6	4	25044013	DIN912-M10x30	50	3	20029003	VSK 8	94	1	20016387	
7	4	20029001	VSK 10	51	1	20007066		95	1	30047308	
8	1	21000515		52	1	25038072	DIN933-M6x12	96	2	10016505	
9	1	10016740		53	1	25048001	DIN125-A6,4	97	2	20029003	VSK 8
10				54	2	20007223		98	2	25040008	DIN931-M8x100
11	7	25038015	DIN933-M10x30	55	1	20031544		99	1	20007221	
12	7	20029001	VSK 10	56	1	20018083		100	1	20007222	
13	1	20021629		57	1	25031002	DIN934-M6	101	2	20029003	VSK 8
14	4	25044007	DIN912-M8x30	58	4	25038002	DIN933-M6x16	102	2	25038075	DIN933-M8x60
15	4	20029024		59	4	25048001	DIN125-A6,4	103	2	25031003	DIN934-M8
16	1	20020077		60	4	20022001	Tensilock M6	104	1	10016492	
17	1	20020078		61	1	10022590		105	4	20029026	
18	2	20020564		62	1	10016881		106	2	25040033	DIN931-M12x70
19	1	10022589		63	2	25038002	DIN933-M6x16	107	2	10016502	
20	1	20007066		64	2	20029020	SKB 6	108	2	25020034	
21	1	25044015	DIN912-M10x40	65	1	20007007		109	2	20029004	VSK 12
22	1	20029001	VSK 10	66	1	25038002	DIN933-M6x16	110	2	25031005	DIN934-M12
23	1	25048003	DIN125-A10,5	67	1	20022001	Tensilock M6	111	2	10016493	
24	1	20007225		68	2	20025576		112	2	20029004	VSK 12
25	3	10016916		69	1	20007069		113	2	25044040	DIN912-M12x60
26	1	25031014	DIN985-M10	70	2	25031002	DIN934-M6	114	1	10022556	
27	1	10016878		71	1	25038003	DIN933-M6x20	115	1	20029004	VSK 12
28	1	25038060	DIN933-M10x50	72	1	20022016	Tensilock M8x25	116	1	25038068	DIN933-M12x75
29	1	25031014	DIN985-M10	73	1	25044007	DIN912-M8x30	117	1	25049019	DIN7349-17x40x6
30	1	20022012	Tensilock M8x16	74	1	20029024		118	1	20022004	Tensilock M12
31	1	40080657		75	1	25049026	DIN7349-8,4	119	3	20029001	VSK 10
32	1	40080658		76	1	30047491		120	3	25038014	DIN933-M10x25
33	2	20007085		77	1	10022678		121	1	10022555	
34	1	10016958		78	1	10016884		122	1	20029004	VSK 12
35	1	10017358		79	2	20022012	Tensilock M8x16	123	1	25038068	DIN933-M12x75
36	2	20007103		80	1	20007066		124	1	25049019	DIN7349-17x40x6
37	1	20007066		81	2	25048002	DIN125-A8,4	125	1	20022004	Tensilock M12
38	1	25038007	DIN933-M8x20	82	1	25038073	DIN933-M8x12	126	3	20029001	VSK 10
39	1	10017086		83	2	40080654		127	3	25038014	DIN933-M10x25
40	1	25038002	DIN933-M6x16	84	1	10016915		128	1	25008021	DIN7603-18x24x1,5
41	1	25048001	DIN125-A6,4	85	2	20025122		129	1	20026431	
42	2	25049034	DIN7349-6,4	86	2	25044007	DIN912-M8x30	130	2	25031005	DIN934-M12
43	1	25031012	DIN985-M6	87	1	25008012	DIN7603-10x16x	131	1	20007004	
44	1	10016504		88	1	40080656					



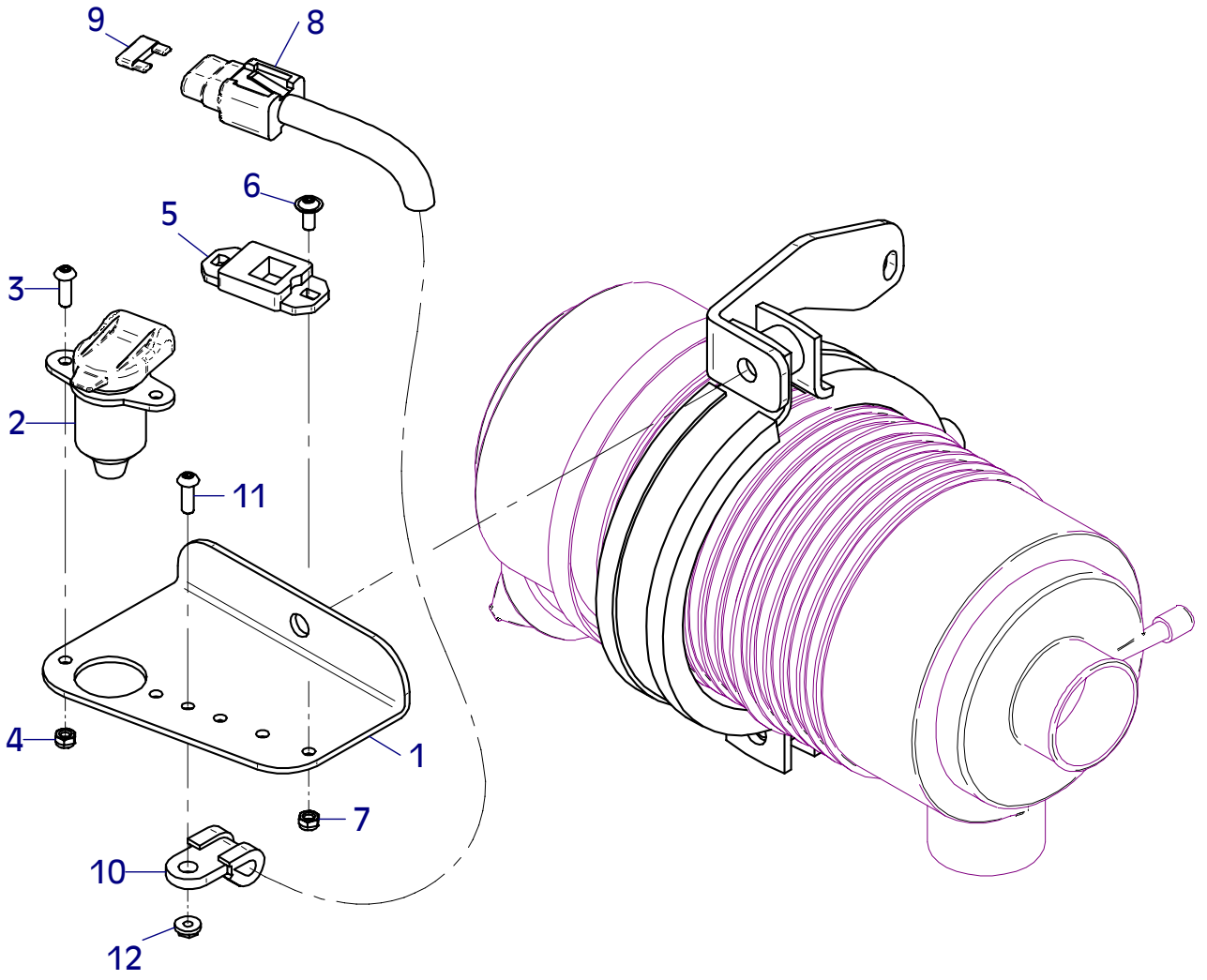
E 3108-0909

Position Ref.No. Repère Posizione Posicion	Menge Quantity Quantité Quantita Cantidad	Teile-Nr. Part-No. No. Référence Nr. d'Ordine No. Referenzia	Hinweis Hints Indications Indicazione Indicaciones	Position Ref.No. Repère Posizione Posicion	Menge Quantity Quantité Quantita Cantidad	Teile-Nr. Part-No. No. Référence Nr. d'Ordine No. Referenzia	Hinweis Hints Indications Indicazione Indicaciones	Position Ref.No. Repère Posizione Posicion	Menge Quantity Quantité Quantita Cantidad	Teile-Nr. Part-No. No. Référence Nr. d'Ordine No. Referenzia	Hinweis Hints Indications Indicazione Indicaciones
1	1	20001244		45	2	25044006	DIN912-M8x25	89	1	40080655	
2	1	10016674		46	2	20029003	VSK 8	90	1	40080653	
3	1	10016926		47	1	10016703		91	2	20025122	
4	1	20007106		48	3	10016190		92	2	25044005	DIN912-M8x20
5	1	21000514		49	3	25038011	DIN933-M8x40	93	2	20007036	
6	4	25044013	DIN912-M10x30	50	3	20029003	VSK 8	94	1	20016387	
7	4	20029001	VSK 10	51	1	20007066		95	1	30047308	
8	1	21000515		52	1	25038072	DIN933-M6x12	96	2	10016505	
9	1	10016740		53	1	25048001	DIN125-A6,4	97	2	20029003	VSK 8
10				54	2	20007223		98	2	25040008	DIN931-M8x100
11	7	25038015	DIN933-M10x30	55	1	20031544		99	1	20007221	
12	7	20029001	VSK 10	56	1	20018083		100	1	20007222	
13	1	20021629		57	1	25031002	DIN934-M6	101	2	20029003	VSK 8
14	4	25044007	DIN912-M8x30	58	4	25038002	DIN933-M6x16	102	2	25038075	DIN933-M8x60
15	4	20029024		59	4	25048001	DIN125-A6,4	103	2	25031003	DIN934-M8
16	1	20020077		60	4	20022001	Tensilock M6	104	1	10016492	
17	1	20020078		61	1	10022590		105	4	20029026	
18	2	20020564		62	1	10016881		106	2	25040033	DIN931-M12x70
19	1	10022589		63	2	25038002	DIN933-M6x16	107	2	10016502	
20	1	20007066		64	2	20029020	SKB 6	108	2	25020034	
21	1	25044015	DIN912-M10x40	65	1	20007007		109	2	20029004	VSK 12
22	1	20029001	VSK 10	66	1	25038002	DIN933-M6x16	110	2	25031005	DIN934-M12
23	1	25048003	DIN125-A10,5	67	1	20022001	Tensilock M6	111	2	10016493	
24	1	20007225		68	2	20025576		112	2	20029004	VSK 12
25	3	10016916		69	1	20007069		113	2	25044040	DIN912-M12x60
26	1	25031014	DIN985-M10	70	2	25031002	DIN934-M6	114	1	10022556	
27	1	10016878		71	1	25038003	DIN933-M6x20	115	1	20029004	VSK 12
28	1	25038060	DIN933-M10x50	72	1	20022016	Tensilock M8x25	116	1	25038068	DIN933-M12x75
29	1	25031014	DIN985-M10	73	1	25044007	DIN912-M8x30	117	1	25049019	DIN7349-17x40x6
30	1	20022012	Tensilock M8x16	74	1	20029024		118	1	20022004	Tensilock M12
31	1	40080657		75	1	25049026	DIN7349-8,4	119	3	20029001	VSK 10
32	1	40080658		76	1	30047491		120	3	25038014	DIN933-M10x25
33	2	20007085		77	1	10022678		121	1	10022555	
34	1	10016958		78	1	10016884		122	1	20029004	VSK 12
35	1	10017358		79	2	20022012	Tensilock M8x16	123	1	25038068	DIN933-M12x75
36	2	20007103		80	1	20007066		124	1	25049019	DIN7349-17x40x6
37	1	20007066		81	2	25048002	DIN125-A8,4	125	1	20022004	Tensilock M12
38	1	25038007	DIN933-M8x20	82	1	25038073	DIN933-M8x12	126	3	20029001	VSK 10
39	1	10017086		83	2	40080654		127	3	25038014	DIN933-M10x25
40	1	25038002	DIN933-M6x16	84	1	10016915		128	1	25008021	DIN7603-18x24x1,5
41	1	25048001	DIN125-A6,4	85	2	20025122		129	1	20026431	
42	2	25049034	DIN7349-6,4	86	2	25044007	DIN912-M8x30	130	2	25031005	DIN934-M12
43	1	25031012	DIN985-M6	87	1	25008012	DIN7603-10x16x	131	1	20007004	
44	1	10016504		88	1	40080656					



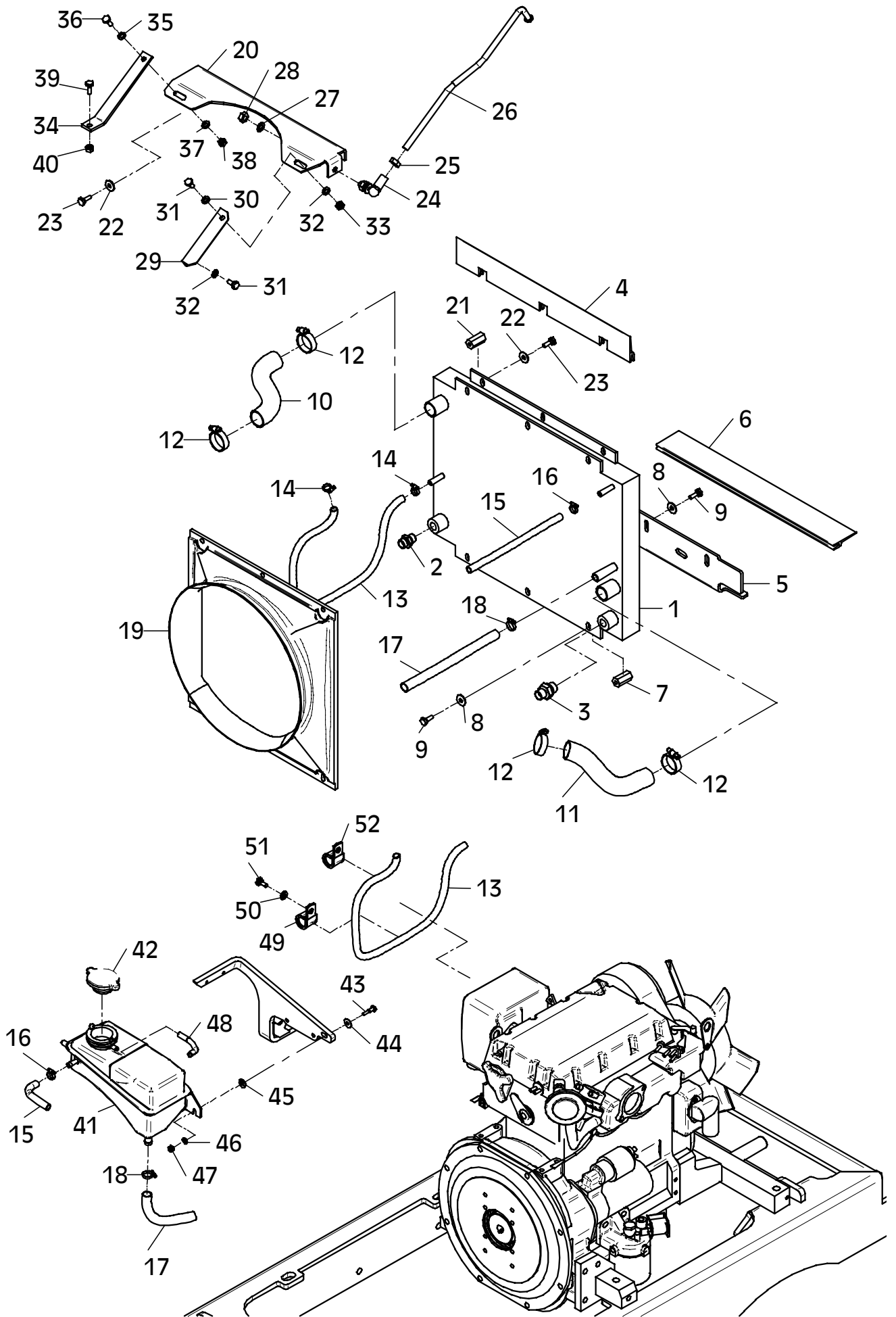
E 3451-0611

Position Ref.No. Repère Posizione Posicion	Menge Quantity Quantité Quantita Cantidad	Teile-Nr. Part-No. No. Référence Nr. d'Ordine No. Referenzia	Hinweis Hints Indications Indicazione Indicaciones	Position Ref. No. Repère Posizione Posicion	Menge Quantity Quantité Quantita Cantidad	Teile-Nr. Part-No. No. Référence Nr. d'Ordine No. Referenzia	Hinweis Hints Indications Indicazione Indicaciones
1	1	11001120					
2	1	21000590					
3	2	21000648	ISO7380-M5x16-10.9				
4	2	25031023	DIN985-M5				
5	1	20031532					
6	2	21000647	ISO7380-M5x12-10.9				
7	2	25031023	DIN985-M5				
8	1	11001121					
9	1	20031526					
10	1	21000185					
11	1	21000648	ISO7380-M5x16-10.9				
12	1	20022005	Tensilock M5				



E 3109-0408

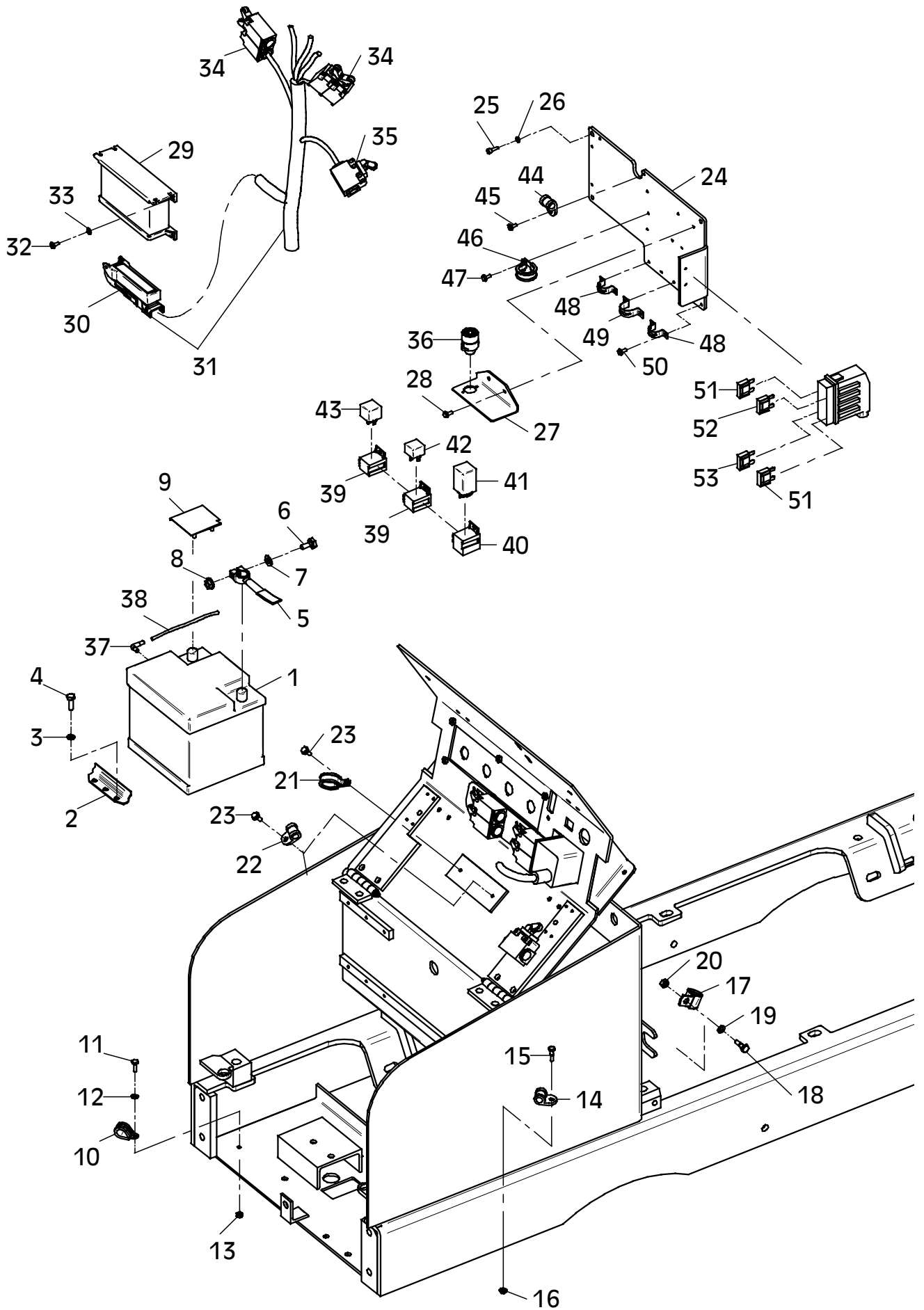
Position Ref.No. Repère Posizione Posicion	Menge Quantity Quantité Quantita Cantidad	Teile-Nr. Part-No. No. Référence Nr. d'Ordine No. Referenzia	Hinweis Hints Indications Indicazione Indicaciones	Position Ref. No. Repère Posizione Posicion	Menge Quantity Quantité Quantita Cantidad	Teile-Nr. Part-No. No. Référence Nr. d'Ordine No. Referenzia	Hinweis Hints Indications Indicazione Indicaciones
1	1	20026501		31	2	25038006	DIN933-M8x16
2	1	20020404		32	2	20029003	VSK 8
3	1	20020431		33	1	25031003	DIN934-M8
4	1	10016917		34	1	10016508	
5	1	10016925		35	1	25048002	DIN125-A8,4
6	1	10016918		36	1	25038007	DIN933-M8x20
7	3	10015504		37	1	20029003	VSK 8
8	6	20029021	SKB 8	38	1	25031003	DIN934-M8
9	6	25038007	DIN933-M8x20	39	1	25038007	DIN933-M8x20
10	1	40080143		40	1	25031013	DIN985-M8
11	1	40080143		41	1	40080660	
12	4	20007029		42	1	40080661	
13	1	10017094		43	1	25038069	DIN933-M6x25
14	2	20007054		44	1	20029020	SKB 6
15	1	10016738		45	1	25048002	DIN125-A8,4
16	2	20007054		46	1	25048001	DIN125-A6,4
17	1	10016739		47	1	25031012	DIN985-M6
18	2	20007024		48	1	20016137	0,35 m
19	1	40080142		49	1	20007066	
20	1	10016503		50	1	25048002	DIN125-A8,4
21	3	10015504		51	1	25038006	DIN933-M8x16
22	6	20029021	SKB 8	52	1	20007066	
23	6	25038007	DIN933-M8x20				
24	1	25025168					
25	1	25031004	DIN934-M10				
26	1	10022624					
27	1	20029001	VSK 10				
28	1	25031004	DIN934-M10				
29	1	10016507					
30	1	25048002	DIN125-A8,4				



E 3109-0408

E 3110-0408

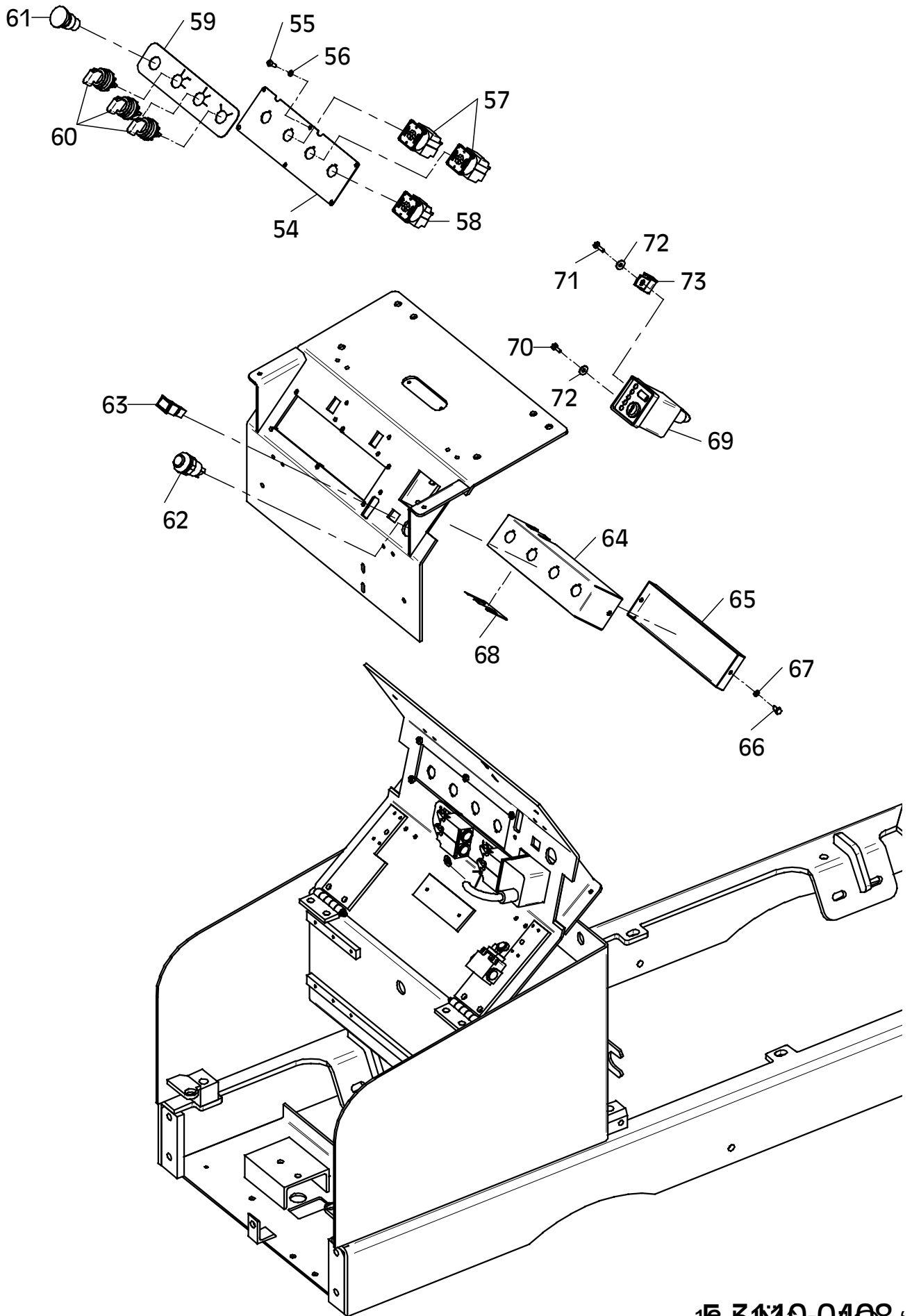
Position Ref.No. Repère Posizione Posicion	Menge Quantity Quantité Cantidad	Teile-Nr. Part-No. No. Référence Nr. d'Ordine No. Referenzia	Hinweis Hints Indications Indicazione Indicaciones	Position Ref. No. Repère Posizione Posicion	Menge Quantity Quantité Cantidad	Teile-Nr. Part-No. No. Référence Nr. d'Ordine No. Referenzia	Hinweis Hints Indications Indicazione Indicaciones
1	1	20031502		41	1	40080605	
2	2	20026531		42	1	20031553	
3	4	20029024		43	1	20031034	
4	4	25038008	DIN933-M8x25	44	2	20007077	
5	1	10009882		45	2	20022022	Tensilock M5x12
6	1	25038013	DIN933-M10x20	46	1	21000186	
7	1	25048003	DIN125-A10,5	47	1	20022022	Tensilock M5x12
8	1	20022003	Tensilock M10	48	2	21000188	
9	1	20025566		49	1	21000189	
10	2	20007076		50	5	20022022	Tensilock M5x12
11	2	25038003	DIN933-M6x20	51	2	20031551	
12	2	25048001	DIN125-A6,4	52	1	20031552	
13	2	25031012	DIN985-M6	53	1	20031550	
14	1	20007077		54	1	30047474	
15	1	25038069	DIN933-M6x25	55	6	25033029	ISO7380-M6x16-10.9
16	1	20022001	Tensilock M6	56	6	20025121	
17	1	20007044		57	2	20012186	
18	1	25038008	DIN933-M8x25	58	1	20012185	
19	1	20029003	VSK 8	59	1	20019401	
20	1	25031003	DIN934-M8	60	3	20012187	
21	1	11000341		61	1	20012104	
22	1	20007077		62	1	20031545	
23	2	20022017	Tensilock M6x16	63	1	20031039	
24	1	11000312		64	1	11000358	
25	4	25044002	DIN912-M6x16	65	1	10022618	
26	4	20029015	VSKZ 6	66	2	25038072	DIN933-M6x12
27	1	11000313		67	2	20029007	VSK 6
28	2	20022022	Tensilock M5x12	68	1	11000357	
29	1	21000022		69	1	21000187	
30	1	21000140		70	1	25038002	DIN933-M6x16
31	1	11000360		71	1	25038003	DIN933-M6x20
32	4	20022022	Tensilock M5x12	72	2	20029020	SKB 6
33	4	25048017	DIN125-A5,3	73	1	20007044	
34	4	20012156					
35	1	20012184					
36	1	21000159					
37	1	21000353					
38	1	20016289	0,43 m				
39	2	20025402					
40	1	40080606					



E 3110a-0408

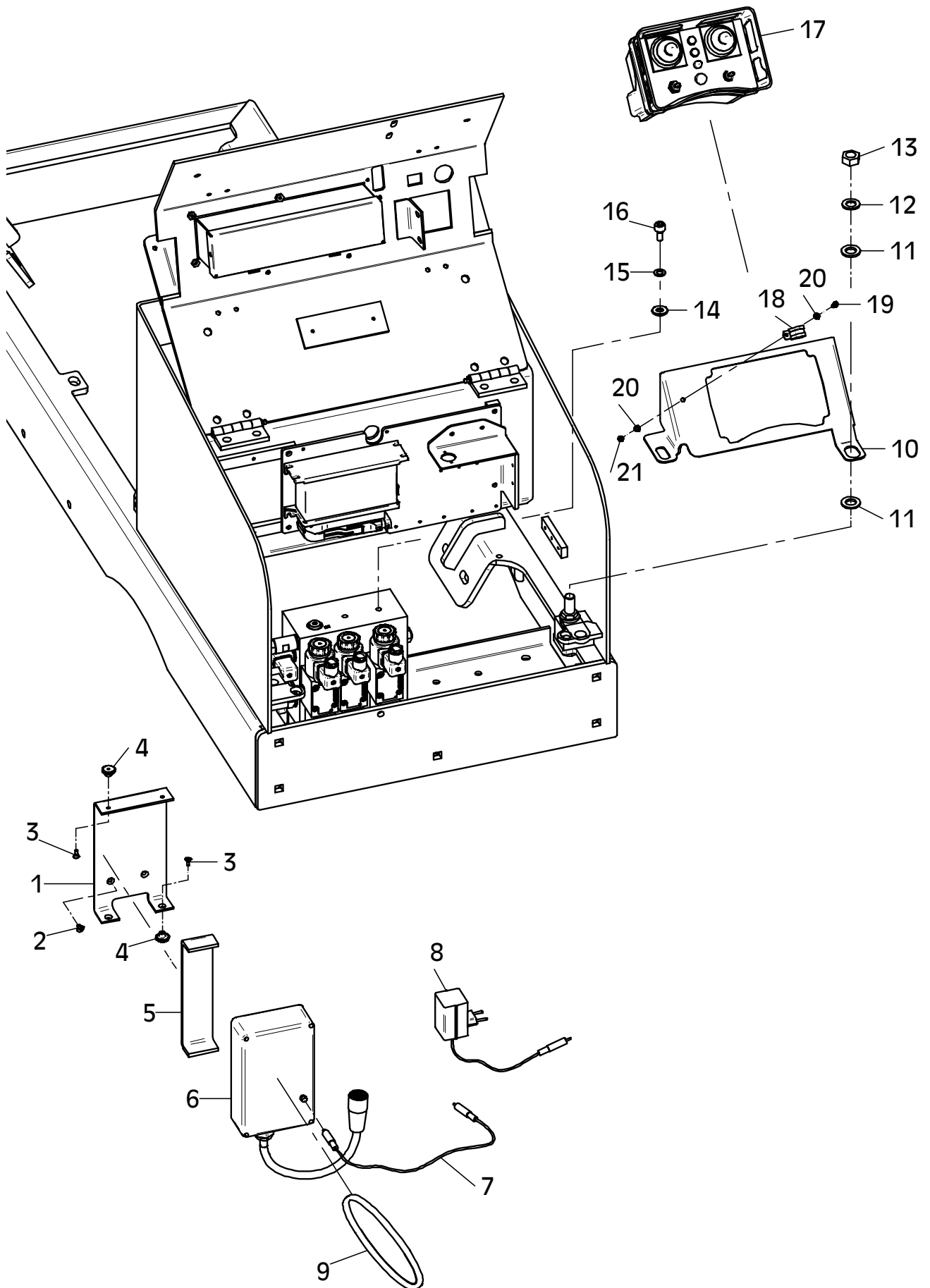
E 3110-0408

Position Ref.No. Repère Posizione Posicion	Menge Quantity Quantité Quantita Cantidad	Teile-Nr. Part-No. No. Référence Nr. d'Ordine No. Referenzia	Hinweis Hints Indications Indicazione Indicaciones	Position Ref. No. Repère Posizione Posicion	Menge Quantity Quantité Quantita Cantidad	Teile-Nr. Part-No. No. Référence Nr. d'Ordine No. Referenzia	Hinweis Hints Indications Indicazione Indicaciones
1	1	20031502		41	1	40080605	
2	2	20026531		42	1	20031553	
3	4	20029024		43	1	20031034	
4	4	25038008	DIN933-M8x25	44	2	20007077	
5	1	10009882		45	2	20022022	Tensilock M5x12
6	1	25038013	DIN933-M10x20	46	1	21000186	
7	1	25048003	DIN125-A10,5	47	1	20022022	Tensilock M5x12
8	1	20022003	Tensilock M10	48	2	21000188	
9	1	20025566		49	1	21000189	
10	2	20007076		50	5	20022022	Tensilock M5x12
11	2	25038003	DIN933-M6x20	51	2	20031551	
12	2	25048001	DIN125-A6,4	52	1	20031552	
13	2	25031012	DIN985-M6	53	1	20031550	
14	1	20007077		54	1	30047474	
15	1	25038069	DIN933-M6x25	55	6	25033029	ISO7380-M6x16-10.9
16	1	20022001	Tensilock M6	56	6	20025121	
17	1	20007044		57	2	20012186	
18	1	25038008	DIN933-M8x25	58	1	20012185	
19	1	20029003	VSK 8	59	1	20019401	
20	1	25031003	DIN934-M8	60	3	20012187	
21	1	11000341		61	1	20012104	
22	1	20007077		62	1	20031545	
23	2	20022017	Tensilock M6x16	63	1	20031039	
24	1	11000312		64	1	11000358	
25	4	25044002	DIN912-M6x16	65	1	10022618	
26	4	20029015	VSKZ 6	66	2	25038072	DIN933-M6x12
27	1	11000313		67	2	20029007	VSK 6
28	2	20022022	Tensilock M5x12	68	1	11000357	
29	1	21000022		69	1	21000187	
30	1	21000140		70	1	25038002	DIN933-M6x16
31	1	11000360		71	1	25038003	DIN933-M6x20
32	4	20022022	Tensilock M5x12	72	2	20029020	SKB 6
33	4	25048017	DIN125-A5,3	73	1	20007044	
34	4	20012156					
35	1	20012184					
36	1	21000159					
37	1	21000353					
38	1	20016289	0,43 m				
39	2	20025402					
40	1	40080606					



E 3111-0611

Position Ref.No. Repère Posizione Posicion	Menge Quantity Quantité Quantita Cantidad	Teile-Nr. Part-No. No. Référence Nr. d'Ordine No. Referenzia	Hinweis Hints Indications Indicazione Indicaciones	Position Ref. No. Repère Posizione Posicion	Menge Quantity Quantité Quantita Cantidad	Teile-Nr. Part-No. No. Référence Nr. d'Ordine No. Referenzia	Hinweis Hints Indications Indicazione Indicaciones
1	1	10016766					
2	4	25047024	DIN7991-M6x10				
3	4	25047001	DIN7991-M5x12				
4	4	25033031	DIN466-M5				
5	2	21000528	0,280 m				
6	1	21000161					
7	1	20026563					
8	1	20026564					
9	2	20026579					
10	1	11000342					
11	2	25048005	DIN125-A17				
12	1	20029002	VSK 16				
13	1	25031006	DIN934-M16				
14	1	25049008	DIN1440-12				
15	1	20029001	VSK 10				
16	1	25044041	DIN912-M10x20				
17	1	21000160					
18	1	20007062					
19	1	25044076	DIN912-M5x16				
20	2	25048017	DIN125-A5,3				
21	1	25031023	DIN985-M5				



E 3111-0611

