

# Ersatzteile

Spare parts  
Spares  
Pièces de rechange  
Piezas de recambio  
Ricambi  
Peças de reposição  
Pieșe de schimb  
Náhradných dielov  
Reservele  
Części zamienne



## CR 2 Hd

0115614

Ab Serien-Nr.



BITTE, NOTIEREN SIE SERIENNUMMER UND MOTORNUMMER IHRER MASCHINE:

PLEASE WRITE DOWN SERIALNUMBERS OF MACHINE AND ENGINE:

NOTEZ SVP LE NUMERO DE SERIE ET LE NUMERO DU MOTEUR DE VOTRE MACHINE:

SI PREGA DI ANNOTARE SEMPRE I NUMERI DI SERIE SIA DELLA VS. MACCHINA CHE DEL MOTORE:

MAQUINA: ROGAMOS ANOTEN EL NUMERO DE SERIE Y NUMERO DE MOTOR DE SU MAQUINA:

PROSIMY ZANOTOWAĆ NUMER MASZYNY I SILNIKA

MASCHINE  
MACHINE  
MACCHINA  
MAQUINA  
MASZYNA

--

MOTOR  
ENGINE  
MOTEUR  
MOTORE  
SILNIK

--

ZUR VERMEIDUNG VON FEHLLIEFERUNGEN UND VERZÖGERUNGEN SIND BEI DER BESTELLUNG VON ERSATZTEILEN FOLGENDE ANGABEN UNBEDINGT ERFORDERLICH:

- MASCHINENTYP
- SERIENNUMMER DER MASCHINE
- SERIENNUMMER DES MOTORS (BEI MOTORTEILEN)
- TEILENUMMER
- BESTELLMENGE

TO AVOID ERRORS IN DELIVERY PLEASE STATE THESE PARTICULARS WHEN ORDERING:

- TYPE OF MACHINE
- SERIAL NO. OF MACHINE
- SERIAL NO. OF ENGINE (ON ENGINE PARTS)
- PART-NO.
- QUANTITY REQUIRED

AFIN D'EVITER DES ERREURS DE COMMANDE ET DES RETARDS DE LIVRAISON IL EST NECESSAIRE D'INDIQUER LES CARACTERISTIQUES SUIVANTES:

- TYPE DE MACHINE
- LE NUMERO DE SERIE DE LA MACHINE
- LE NUMERO DE SERIE DU MOTEUR
- LE NUMERO D'IDENTITE DE LA PIECE
- LA QUANTITE SOUHAITEE

ONDE EVITARE DISGUIDI E RITARDI NELLE CONSEGNE DIE RICAMBI SI PREGA DI INDICARE SEMPRE:

- TIPO DELLA MACCHINA
- NUMERO DI SERIE DELLA MACCHINA
- NUMERO DI SERIE DEL MOTORE (SE SI RICHIEDONO PEZZI DEL MOTORE)
- NUMERO D'ORDINE DIE SINGOLI RICAMBI
- QUANTITA

A FI DE EVITAR ERRORES DE ENTREGA, ROGAMOS INDIQUEN LOS SIGUIENTES DATOS CUANDO PASE PEDIDOS DE RECAMBIO:

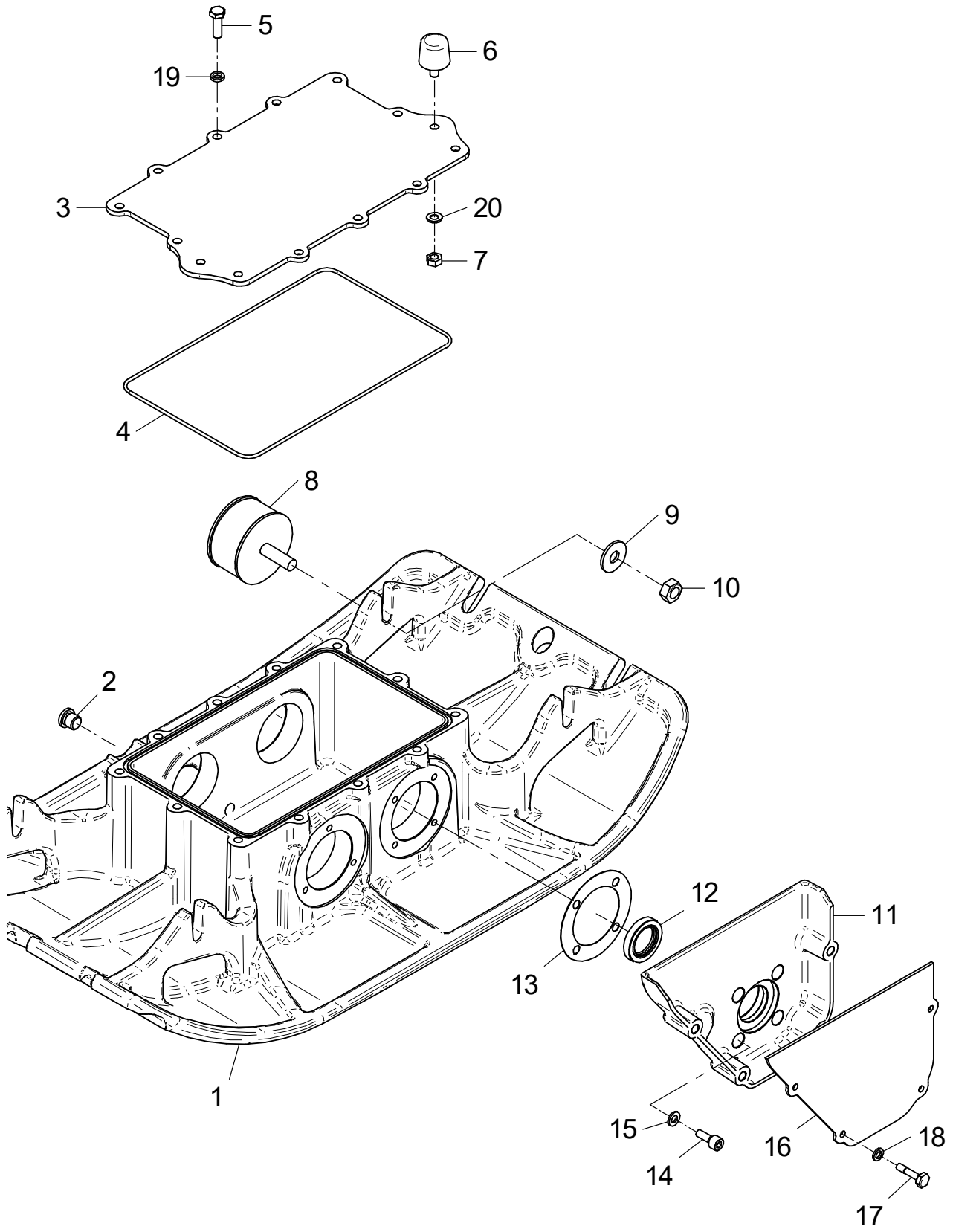
- MODELO DE MAQUINA
- NO. DE SERIE DE LA MAQUINA
- NO. DE SERIE DEL MOTOR (EN PIEZAS PARA MOTOR)
- REFERENCIA DEL RECAMBIO
- CANTIDAD PEDIDA

PROSIMY O PODANIE NASTĘPUJĄCYCH DANYCH PRZY SKŁADANIU ZAMÓWIENIA.

- TYP MASZYNY
- NUMER SERYJNY MASZYNY
- NUMER SERYJNY SILNIKA (PRZY CZĘŚCIACH DO SILNIKA)
- NUMER CZĘŚCI ZAMIEWNNEJ
- ZAMAWIANA ILOŚĆ

## E 3648-0417

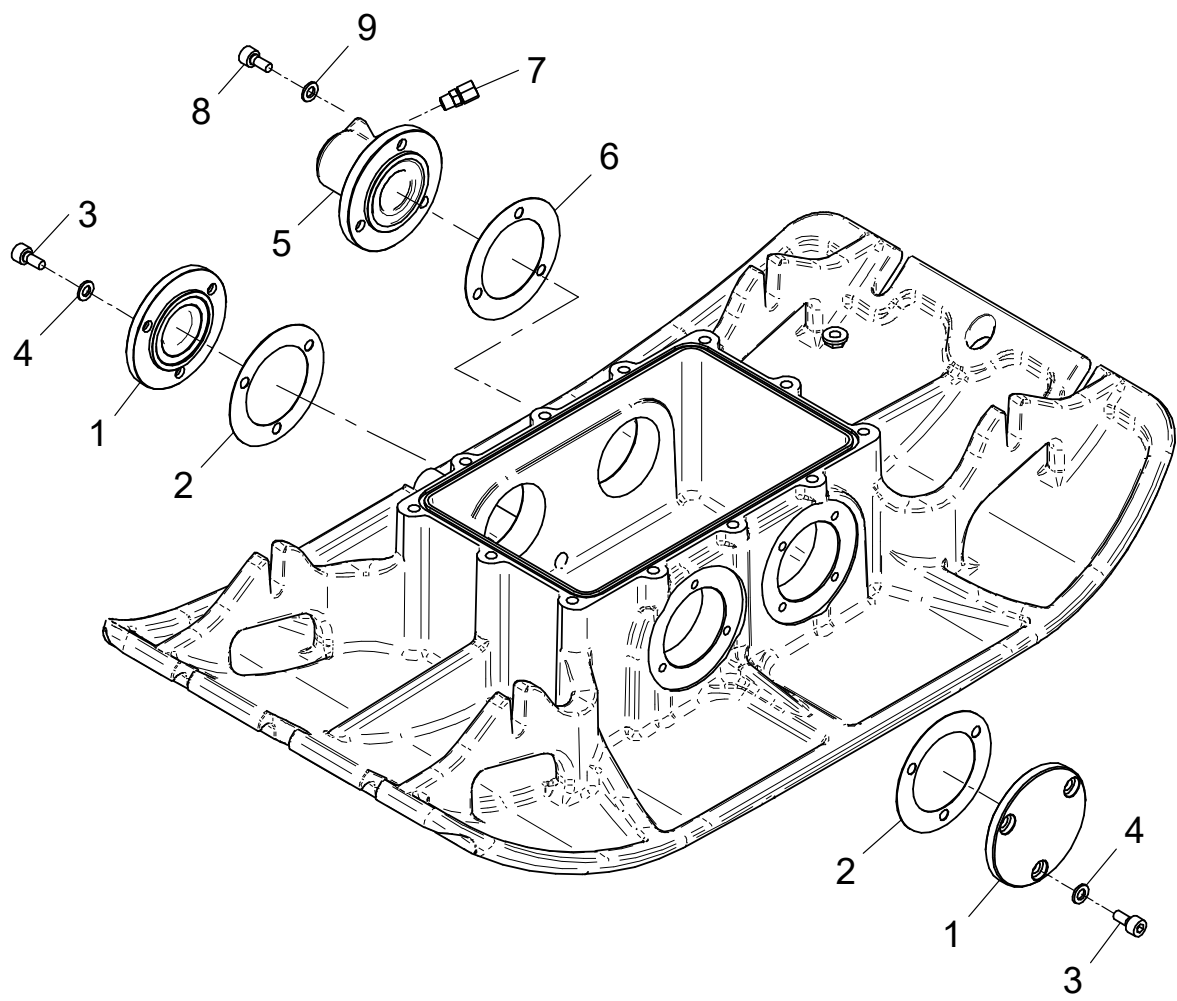
Position Ref.No. Repère Posizione Posicion	Menge Quantity Quantité Quantita Cantidad	Teile-Nr. Part-No. No. Référence Nr. d'Ordine No. Referenzia	Hinweis Hints Indications Indicazione Indicaciones	Position Ref. No. Repère Posizione Posicion	Menge Quantity Quantité Quantita Cantidad	Teile-Nr. Part-No. No. Référence Nr. d'Ordine No. Referenzia	Hinweis Hints Indications Indicazione Indicaciones
1	1	11001836					
2	1	25030002	DIN908-M14x1,5				
3	1	11001752					
4	1	21000995					
5	12	25038008	DIN933-M8x25				
6	2	20005020					
7	2	25031003	DIN934-M8				
8	4	20004011					
9	4	20029023	SKB 12				
10	4	25031005	DIN934-M12				
11	1	11001835					
12	1	25017047					
13	1	20013295					
14	4	25044005	DIN912-M8x20				
15	4	20029011	VSKZ 8				
16	1	11001754					
17	4	21000589	DIN7964-M8x30				
18	4	20029011	VSKZ 8				
19	12	20029024	Nord-Lock 8,0				
20	2	20029003	VSK 8				



E 3648-0417

## E 3649-0216

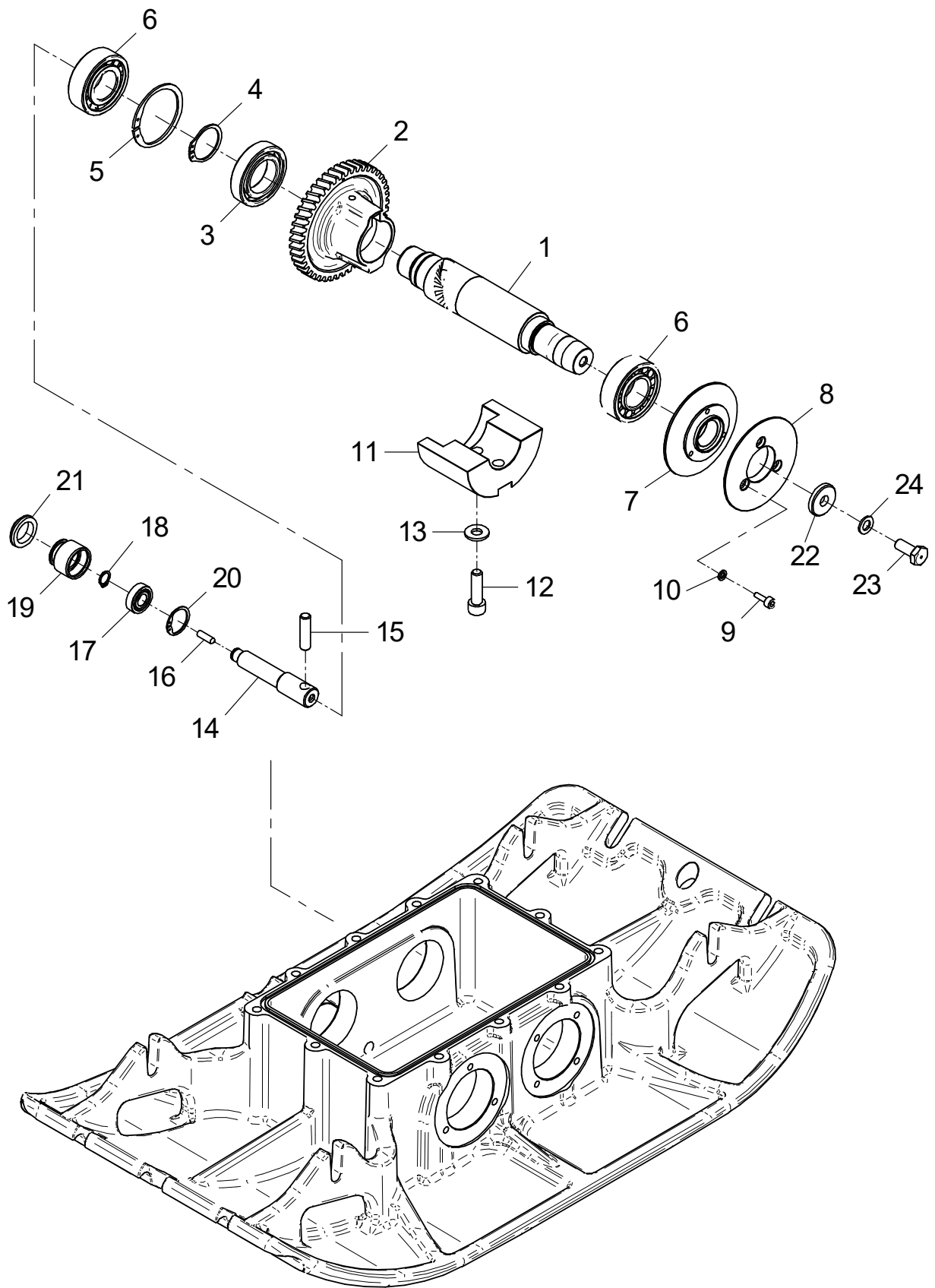
Position Ref.No. Repère Posizione Posicion	Menge Quantity Quantité Quantita Cantidad	Teile-Nr. Part-No. No. Référence Nr. d'Ordine No. Referenzia	Hinweis Hints Indications Indicazione Indicaciones	Position Ref. No. Repère Posizione Posicion	Menge Quantity Quantité Quantita Cantidad	Teile-Nr. Part-No. No. Référence Nr. d'Ordine No. Referenzia	Hinweis Hints Indications Indicazione Indicaciones
1	2	11001574					
2	2	11001941					
3	6	25044004	DIN912-M8x16-10.9				
4	6	20029011	VSKZ 8				
5	1	11001562					
6	1	11001941					
7	1	20020035					
8	3	25044004	DIN912-M8x16-10.9				
9	3	20029011	VSKZ 8				



E 3649-0216

## E 3650-0617

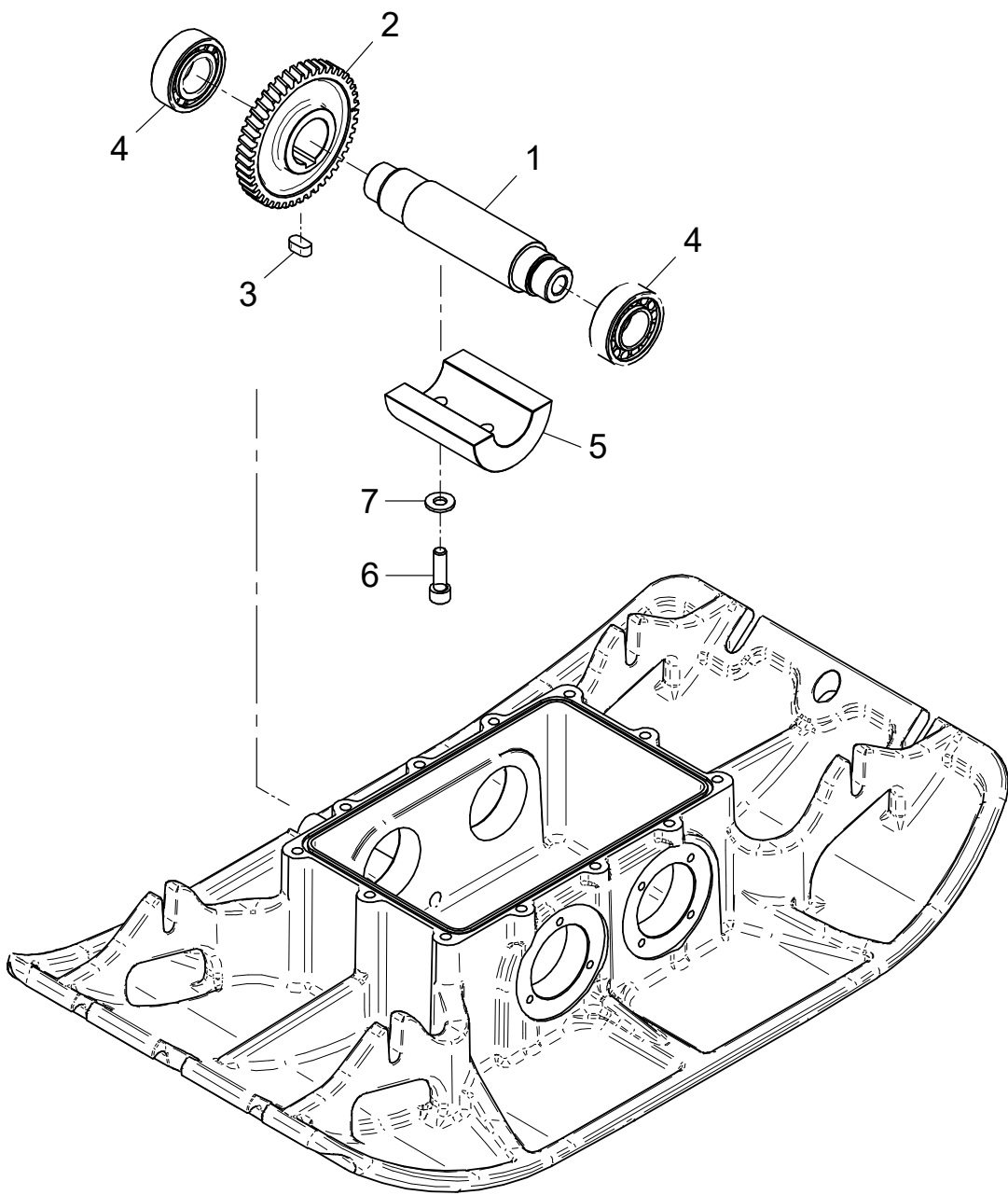
Position Ref.No. Repère Posizione Posicion	Menge Quantity Quantité Quantita Cantidad	Teile-Nr. Part-No. No. Référence Nr. d'Ordine No. Referenzia	Hinweis Hints Indications Indicazione Indicaciones	Position Ref. No. Repère Posizione Posicion	Menge Quantity Quantité Quantita Cantidad	Teile-Nr. Part-No. No. Référence Nr. d'Ordine No. Referenzia	Hinweis Hints Indications Indicazione Indicaciones
1	1	11001560					
2	1	11001573					
3	1	25001045					
4	1	25034006	DIN471-A35x1,50				
5	1	25035003	DIN472-J62x2,0				
6	2	21000643					
7	1	11002135					
8	1	11002136					
9	3	25044002	DIN912-M6x16				
10	3	20029015	VSKZ 6				
11	1	11001575					
12	2	25045028	DIN912-M10x35-10.9				
13	2	25025245					
14	1	11001559					
15	1	11001942					
16	1	25027022	DIN914-M6x20				
17	1	25001513					
18	1	25034002	DIN471-A12x1,0				
19	1	10016066					
20	1	25035026	DIN472-J28x1,20				
21	1	20013270					
22	1	10016071					
23	1	10007370					
24	1	20029001	VSK 10				



E 3650-0617

## E 3651-0216

Position Ref.No. Repère Posizione Posicion	Menge Quantity Quantité Quantita Cantidad	Teile-Nr. Part-No. No. Référence Nr. d'Ordine No. Referenzia	Hinweis Hints Indications Indicazione Indicaciones	Position Ref. No. Repère Posizione Posicion	Menge Quantity Quantité Quantita Cantidad	Teile-Nr. Part-No. No. Référence Nr. d'Ordine No. Referenzia	Hinweis Hints Indications Indicazione Indicaciones
1	1	11001561					
2	1	11001572					
3	1	25015016					
4	2	21000643					
5	1	11001558					
6	2	25045028	DIN912-M10x35-10.9				
7	2	25025245					

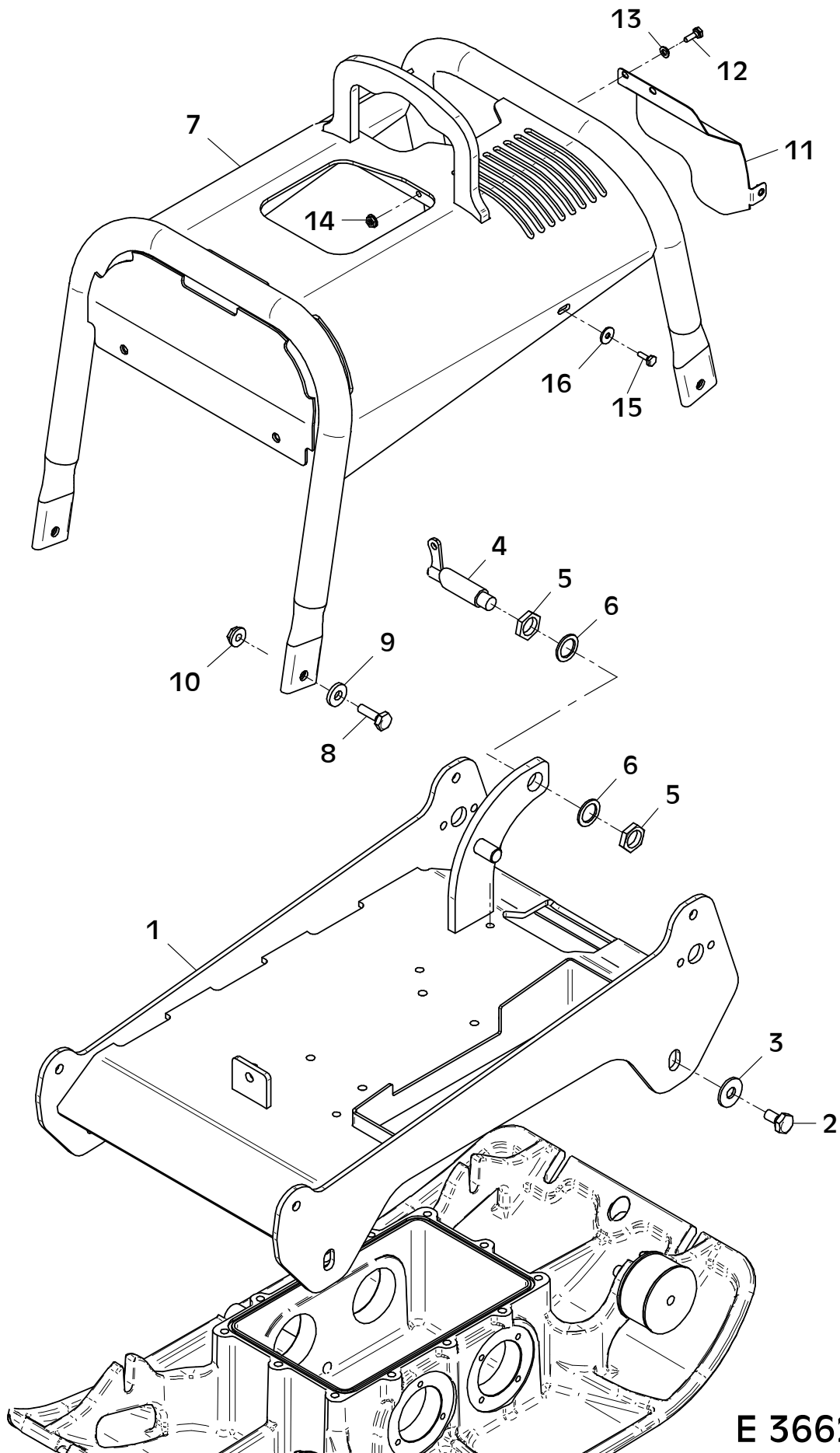


E 3651-0216

## E 3662-0616

Position Ref.No. Repère Posizione Posicion	Menge Quantity Quantité Quantita Cantidad	Teile-Nr. Part-No. No. Référence Nr. d'Ordine No. Referenzia	Hinweis Hints Indications Indicazione Indicaciones	Position Ref. No. Repère Posizione Posicion	Menge Quantity Quantité Quantita Cantidad	Teile-Nr. Part-No. No. Référence Nr. d'Ordine No. Referenzia	Hinweis Hints Indications Indicazione Indicaciones
1	1	11001748					
2	4	21001200	DIN933-M12x18				
3	4	20029023	SKB 12				
4	1	20026465					
5	2	25025191	DIN80705-M20x1,5				
6	2	20025019					
7	1	11001969					
8	4	25038015	DIN933-M10x30				
9	4	25049020	DIN7349-10,5				
10	4	20022003	Tensilock M10				
11	1	11002086	<b>Honda</b>				
12	2	25038002	DIN933-M6x16				
13	2	25048001	DIN125-A6,4				
14	2	20022001	Tensilock M6				
15	1	25038002	DIN933-M6x16				
16	1	20029020	SKB 6				

Honda

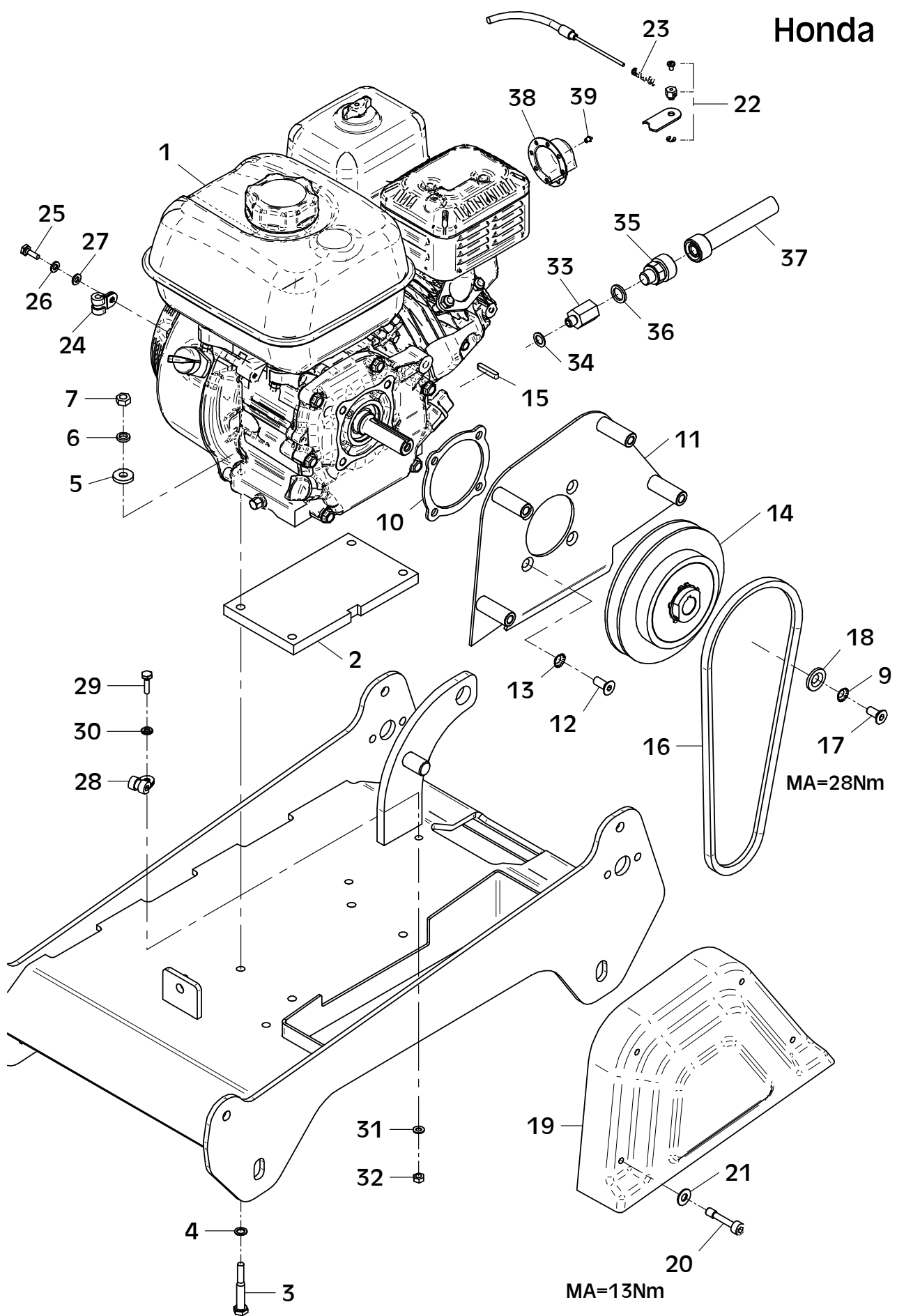


E 3662-0616

## E 3663-1220

Position Ref.No. Repère Posizione	Menge Quantity Quantité Cantidad	Teile-Nr. Part-No. No. Référence Nr. d'Ordine No. Referenzia	Hinweis Hints Indications Indicazione Indicaciones	Position Ref. No. Repère Posizione	Menge Quantity Quantité Cantidad	Teile-Nr. Part-No. No. Référence Nr. d'Ordine No. Referenzia	Hinweis Hints Indications Indicazione Indicaciones
1	1	21000608		31	1	20029007	VSK 6
2	1	11001970		32	1	25031002	DIN934-M6
3	4	25040004	DIN931-M8x55	33	1	11002085	
4	4	20025122	VS 8	34	1	21001099	DIN7603-10x14x2
5	4	25049026	DIN7349-8,4	35	1	20025702	
6	4	20029024	Nord-Lock 8,0	36	1	25008006	DIN7603-14x20x2
7	4	25031003	DIN934-M8	37	1	21000518	
8				38	1	21001085	
9	1	25005003	DIN6798-V8,4	39	2	20026389	
10	1	30047446					
11	1	11001971					
12	4	25047062	DIN7991-5/16"-24UNF				
13	4	25005003	DIN6798-V8,4				
14	1	21001016					
15	1	41001634					
16	1	21001021					
17	1	25047062	DIN7991-5/16"-24UNF				
18	1	10005346					
19	1	11001838					
20	4	21000585	DIN7964-M8x40				
21	4	20029031	SKM 8				
22	1	20026383					
23	1	21000335					
24	1	21000632					
25	1	25038002	DIN933-M6x16				
26	1	20029007	VSK 6				
27	1	25048001	DIN125-A6,4				
28	1	21000632					
29	1	25038003	DIN933-M6x20				
30	1	25048001	DIN125-A6,4				

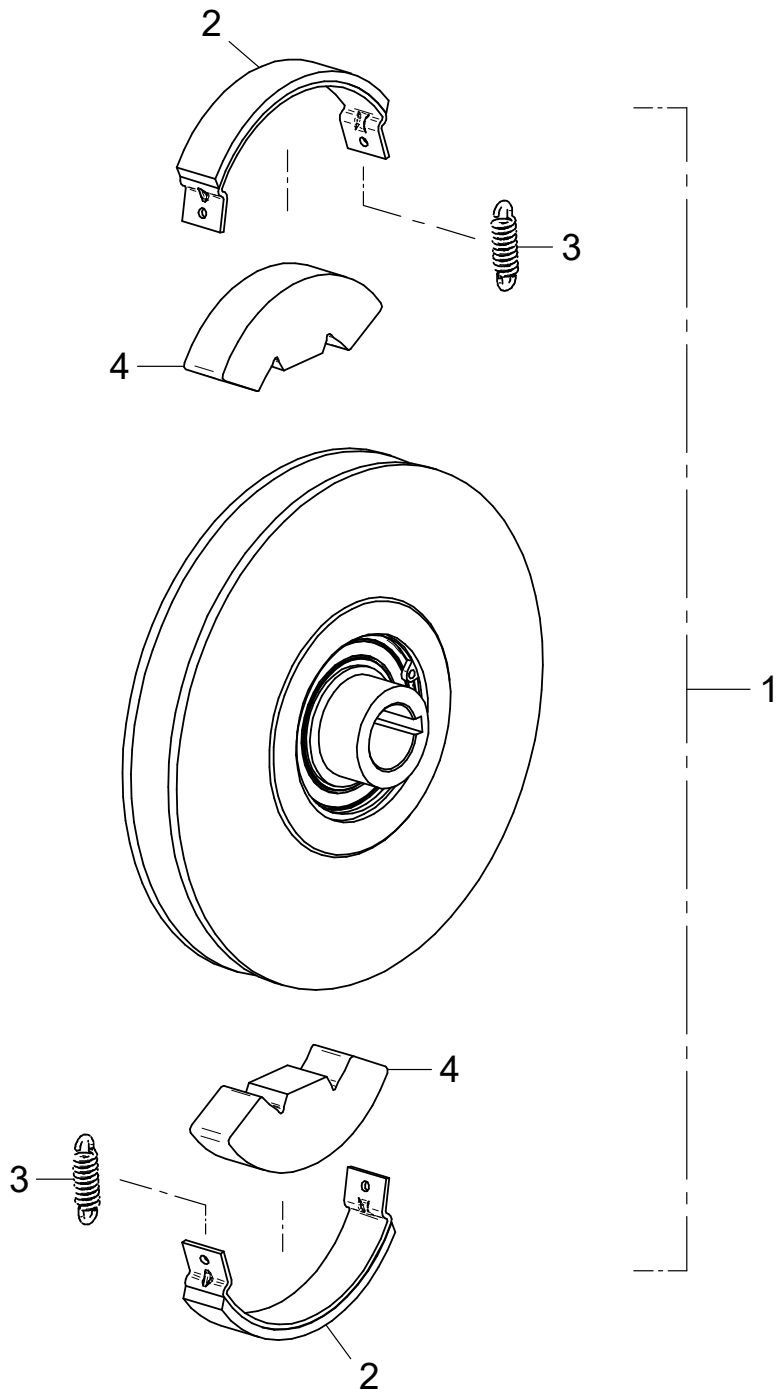
Honda



E 3663-1220

## E 3666-0216

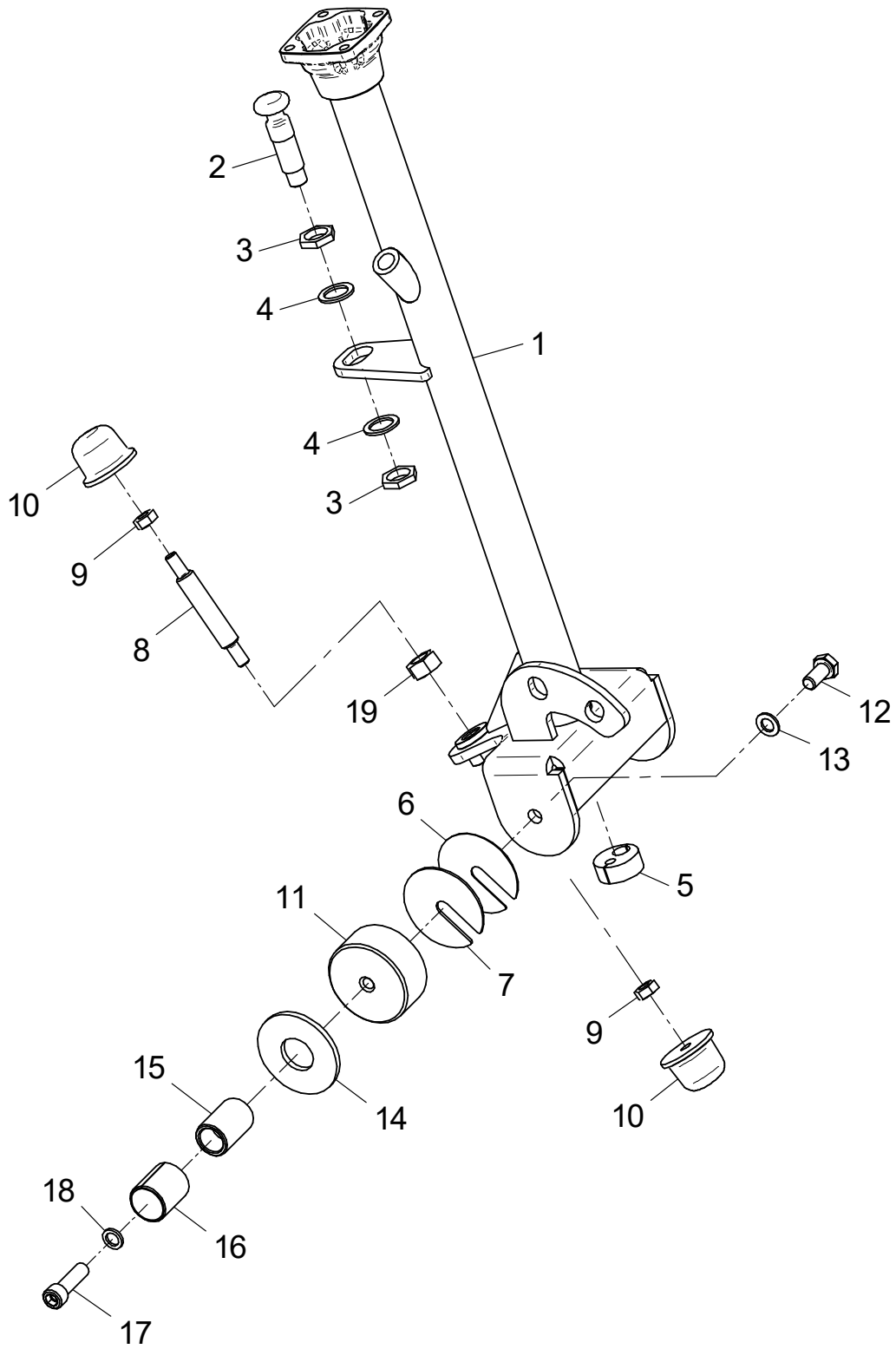
Position Ref.No. Repère Posizione Posicion	Menge Quantity Quantité Quantita Cantidad	Teile-Nr. Part-No. No. Référence Nr. d'Ordine No. Referenzia	Hinweis Hints Indications Indicazione Indicaciones	Position Ref. No. Repère Posizione Posicion	Menge Quantity Quantité Quantita Cantidad	Teile-Nr. Part-No. No. Référence Nr. d'Ordine No. Referenzia	Hinweis Hints Indications Indicazione Indicaciones
1	1	21001016					
2	2	20002285					
3	2	20002223					
4	2	21000594					



E 3666-0216

## E 3654-1116

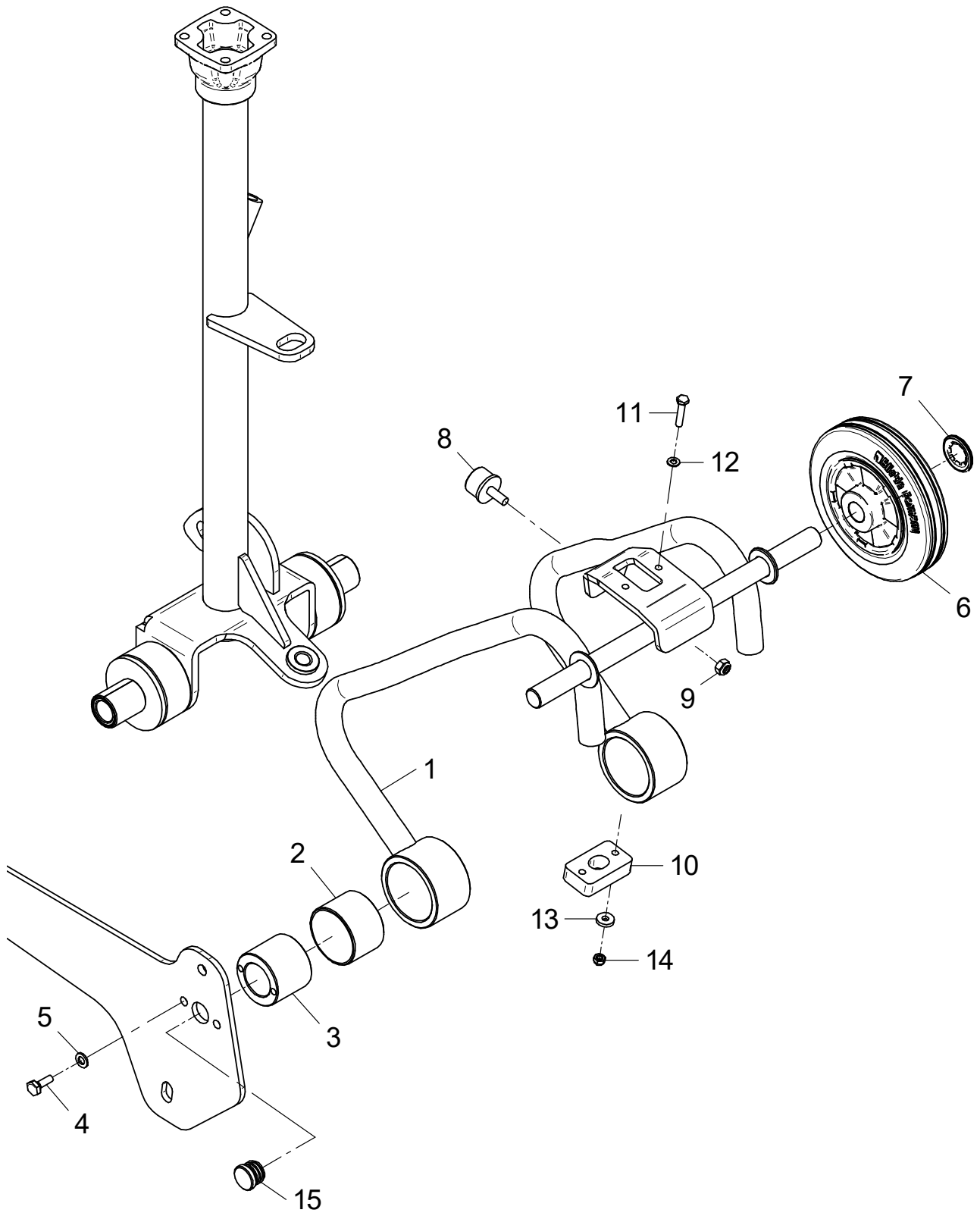
Position Ref.No. Repère Posizione Posicion	Menge Quantity Quantité Quantita Cantidad	Teile-Nr. Part-No. No. Référence Nr. d'Ordine No. Referenzia	Hinweis Hints Indications Indicazione Indicaciones	Position Ref. No. Repère Posizione Posicion	Menge Quantity Quantité Quantita Cantidad	Teile-Nr. Part-No. No. Référence Nr. d'Ordine No. Referenzia	Hinweis Hints Indications Indicazione Indicaciones
1	1	11001750					
2	1	21001097					
3	2	25025191	DIN80705-M20x1,5				
4	2	20025019					
5	1	11002022					
6	0	11001271	t=1				
7	0	11001273	t=2				
8	1	11000567					
9	2	25031004	DIN934-M10				
10	2	20005019					
11	2	11001565					
12	2	25038019	DIN933-M12x25				
13	2	20029004	VSK 12				
14	2	11001957					
15	2	11001563					
16	2	21001003					
17	2	25044104	DIN912-M12x40				
18	2	20029013	VSKZ 12				
19	1	25031006	DIN934-M16				



E 3654-1116

## E 3658-0216

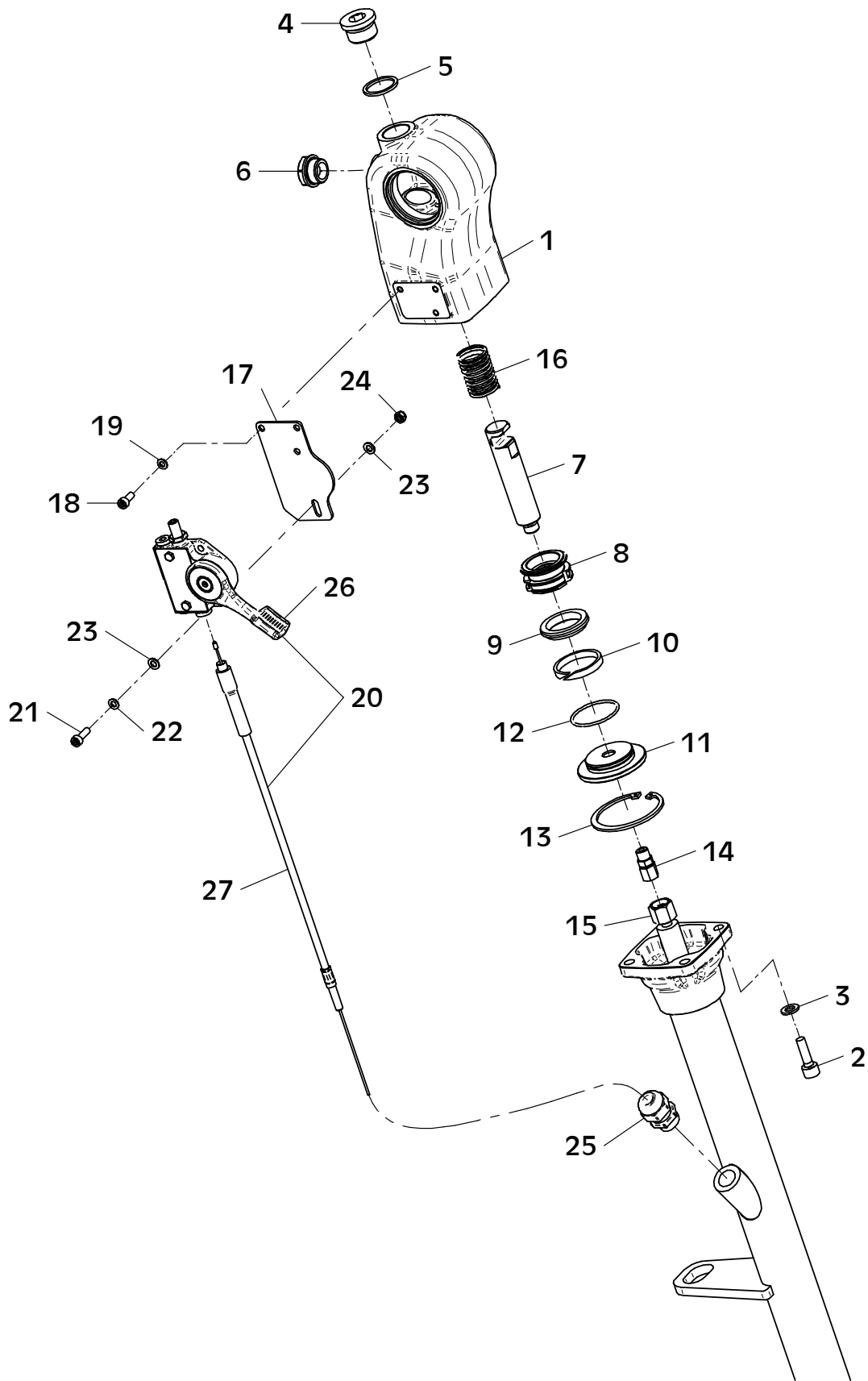
Position Ref.No. Repère Posizione Posicion	Menge Quantity Quantité Quantita Cantidad	Teile-Nr. Part-No. No. Référence Nr. d'Ordine No. Referenzia	Hinweis Hints Indications Indicazione Indicaciones	Position Ref. No. Repère Posizione Posicion	Menge Quantity Quantité Quantita Cantidad	Teile-Nr. Part-No. No. Référence Nr. d'Ordine No. Referenzia	Hinweis Hints Indications Indicazione Indicaciones
1	1	11001751					
2	2	21001012					
3	2	11001564					
4	4	25038007	DIN933-M8x20				
5	4	20029003	VSK 8				
6	2	21000869					
7	2	20008088					
8	1	20005012					
9	1	25031013	DIN985-M8				
10	1	11001967					
11	2	25040038	DIN931-M6x35				
12	2	20029007	VSK 6				
13	2	25049034	DIN7349-6,4				
14	2	25031012	DIN985-M6				
15	2	20026468					



E 3658-0216

## E 3864-0421

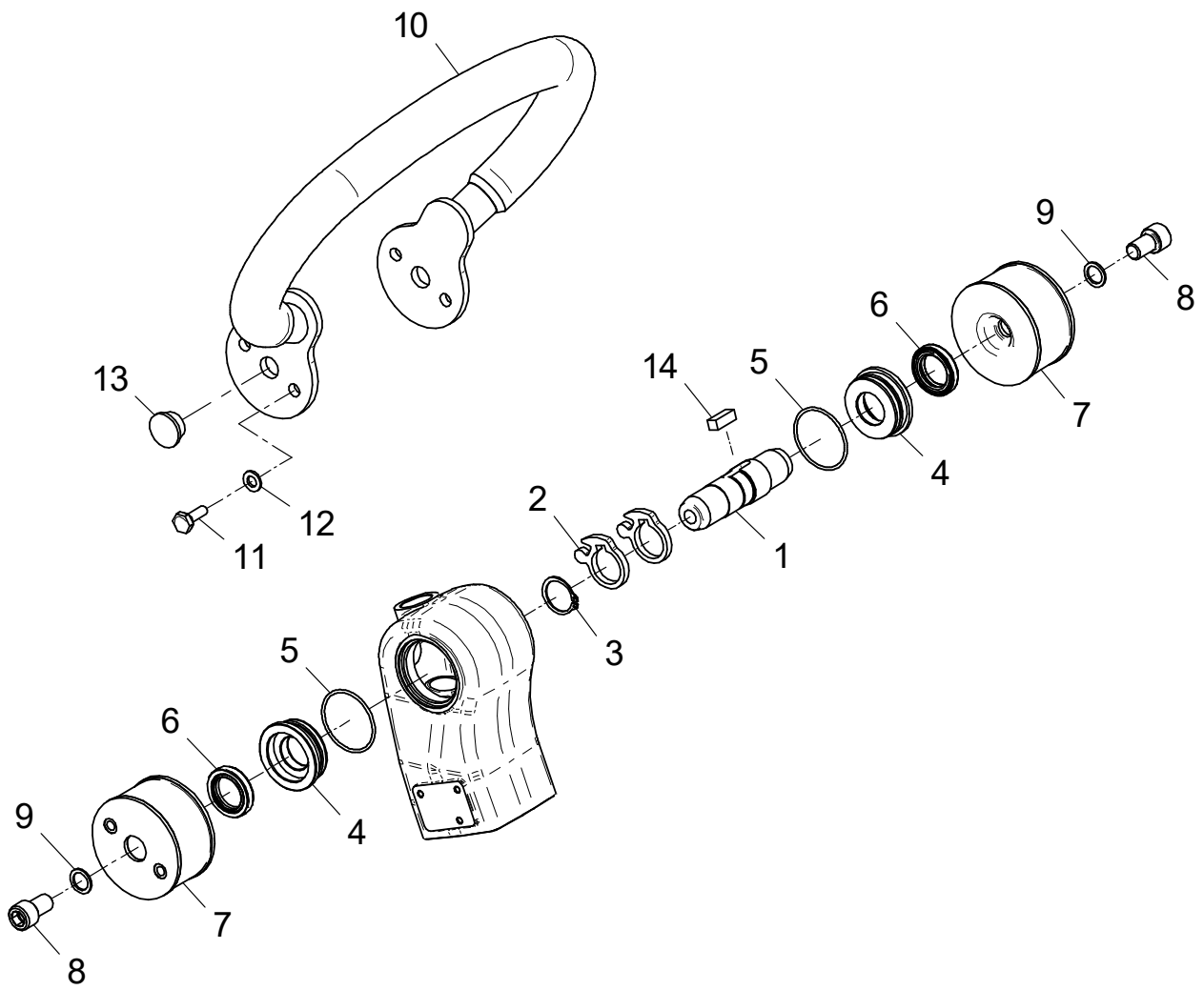
Position Ref.No. Repère Posizione	Menge Quantity Quantité Cantidad	Teile-Nr. Part-No. No. Référence Nr. d'Ordine No. Referenzia	Hinweis Hints Indications Indicazione Indicaciones	Position Ref. No. Repère Posizione	Menge Quantity Quantité Cantidad	Teile-Nr. Part-No. No. Référence Nr. d'Ordine No. Referenzia	Hinweis Hints Indications Indicazione Indicaciones
1	1	11001837					
2	4	25044006	DIN912-M8x25				
3	4	20029003	VSK 8				
4	1	25030003	DIN908-M24x1,5				
5	1	21000792	DIN7603-24x29x2				
6	1	21000256					
7	1	11001571					
8	1	11001570					
9	1	20013282					
10	1	21001004					
11	1	11001566					
12	1	21000997					
13	1	25035027	DIN472-J58x2,0				
14	1	20020035					
15	1	21001029					
16	1	21001022					
17	1	11001577					
18	2	21000734	DIN912-M5x12				
19	2	20029006	VSK 5				
20	1	11002023					
21	2	25044076	DIN912-M5x16				
22	2	20029006	VSK 5				
23	3	25048017	DIN125-A5,3				
24	1	25031023	DIN985-M5				
25	1	25009021					
26	1	11002024					
27	1	11002025					



E 3864-0421

## E 3656-0216

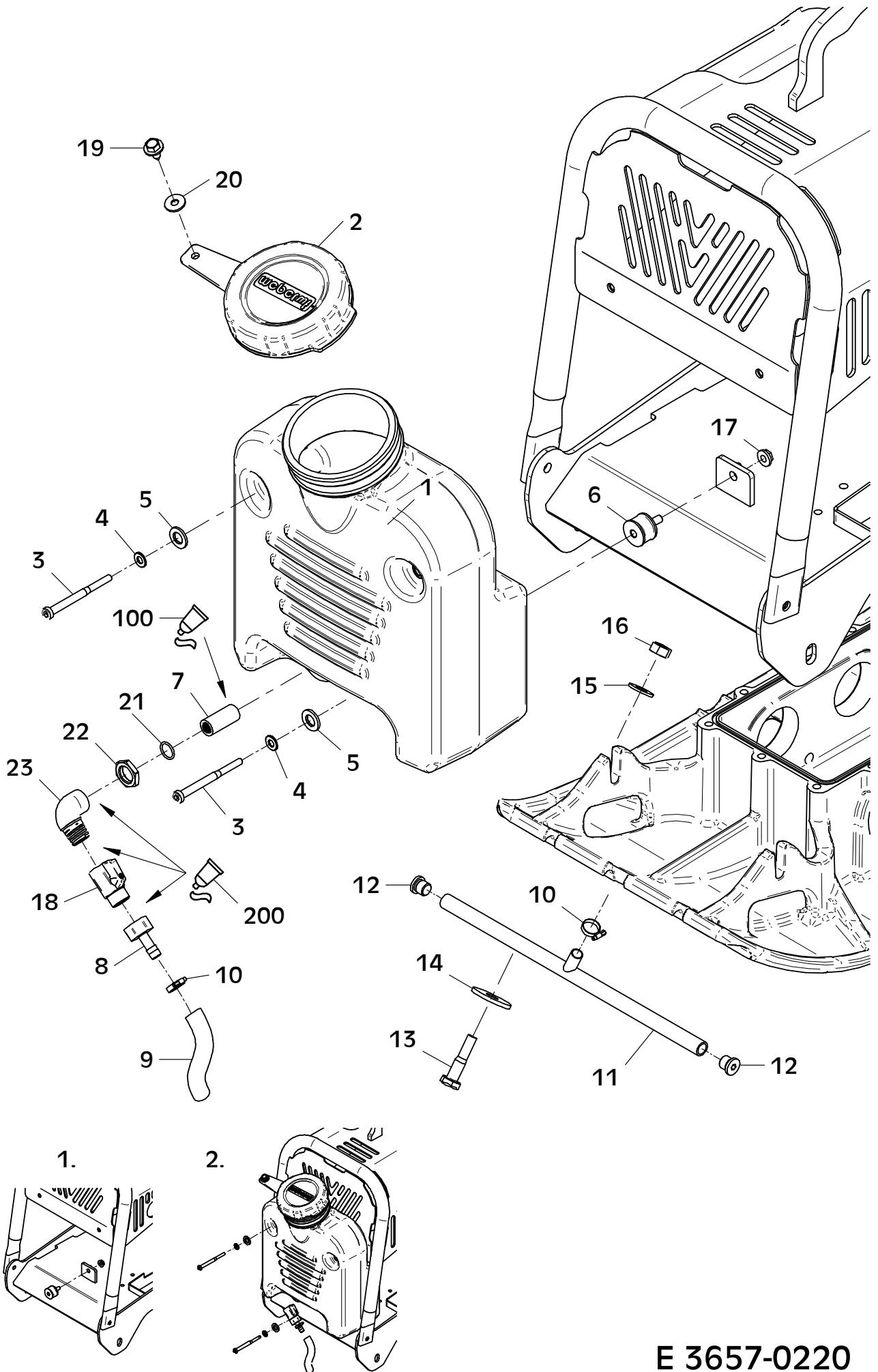
Position Ref.No. Repère Posizione Posicion	Menge Quantity Quantité Quantita Cantidad	Teile-Nr. Part-No. No. Référence Nr. d'Ordine No. Referenzia	Hinweis Hints Indications Indicazione Indicaciones	Position Ref. No. Repère Posizione Posicion	Menge Quantity Quantité Quantita Cantidad	Teile-Nr. Part-No. No. Référence Nr. d'Ordine No. Referenzia	Hinweis Hints Indications Indicazione Indicaciones
1	1	11001568					
2	2	11001567					
3	1	25034016	DIN471-A25x1,20				
4	2	11001569					
5	2	20025097					
6	2	21001005					
7	2	10017396					
8	2	25044053	DIN912-M12x20				
9	2	20025158	VS 12				
10	1	11001749					
11	4	25038006	DIN933-M8x16				
12	4	20029003	VSK 8				
13	2	20025594					
14	1	21000228	DIN6885-8x7x20				



E 3656-0216

## E 3657-0220

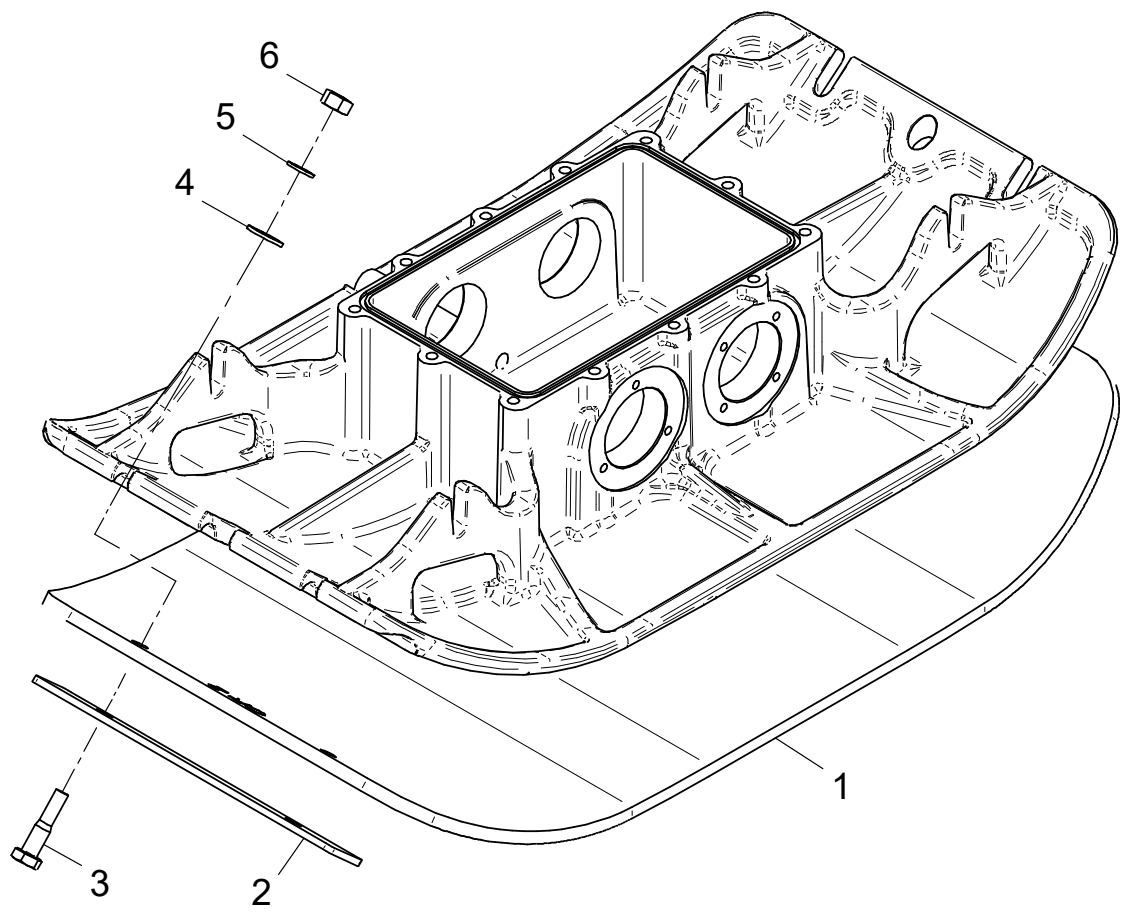
Position Ref.No. Repère Posizione Posicion	Menge Quantity Quantité Quantità Cantidad	Teile-Nr. Part-No. No. Référence Nr. d'Ordine No. Referenzia	Hinweis Hints Indications Indicazione Indicaciones	Position Ref. No. Repère Posizione Posicion	Menge Quantity Quantité Quantità Cantidad	Teile-Nr. Part-No. No. Référence Nr. d'Ordine No. Referenzia	Hinweis Hints Indications Indicazione Indicaciones
1	1	21000937					
2	1	11002184					
3	3	25044095	DIN912-M8x90				
4	3	25048002	DIN125-A8,4				
5	3	25049026	DIN7349-8,4				
6	1	21001048					
7	1	20030015					
8	1	21001596					
9	1	21001098	0,25m				
10	2	20007054					
11	1	11001576					
12	2	25030002	DIN908-M14x1,5				
13	2	25040032	DIN931-M12x45				
14	2	25049006	DIN440-R14				
15	2	25049040	DIN1441-13x25x3				
16	2	25031005	DIN934-M12				
17	1	20022002	Tensilock M8				
18	1	20025298					
19	1	21001340	DIN7976-8x22				
20	1	20029021	SKB 8				
21	1	21000307					
22	1	20030016					
23	1	20030072					
					100		Loctite 577
					200		Loctite 586



E 3657-0220

## E 3667-0216

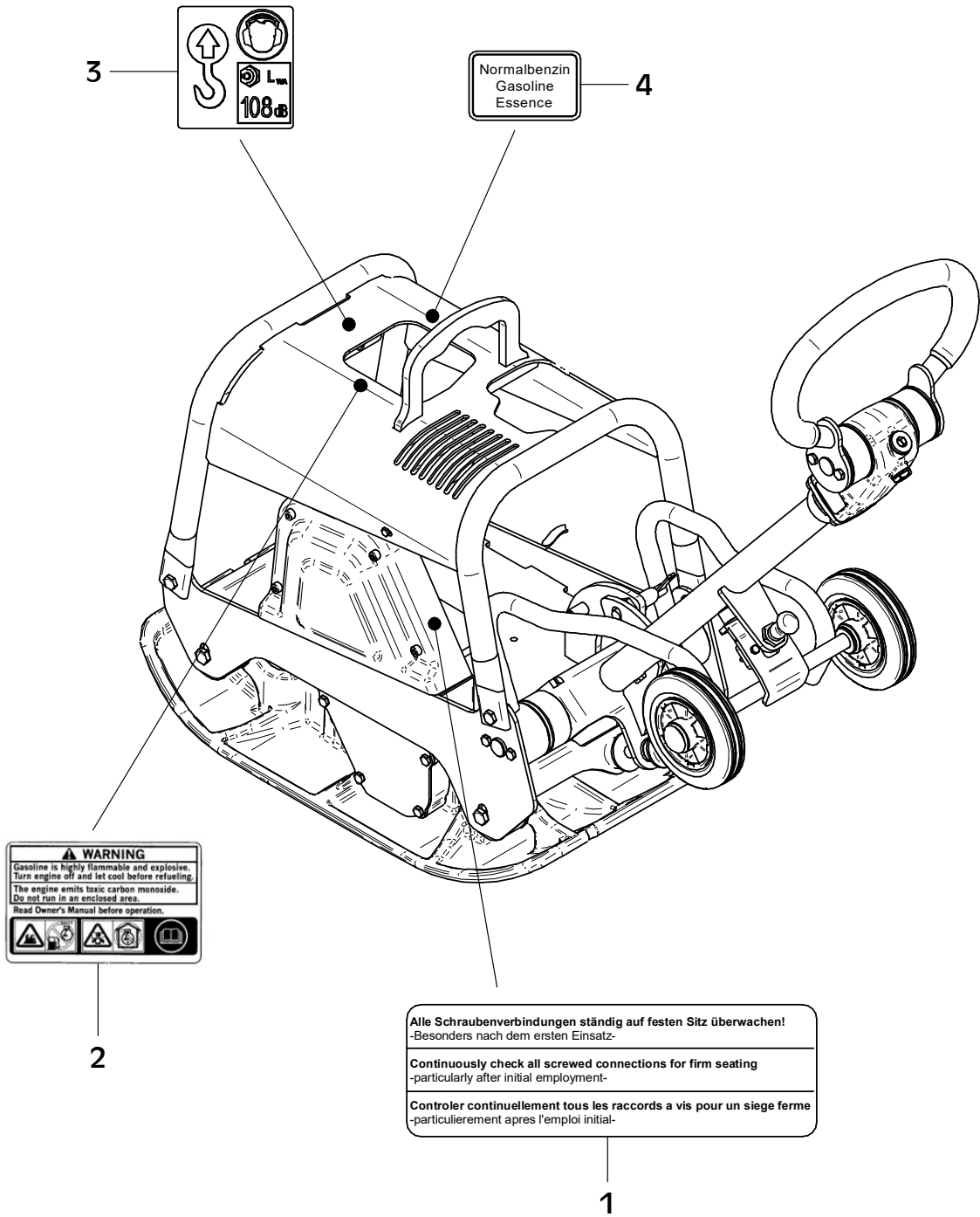
Position Ref.No. Repère Posizione Posicion	Menge Quantity Quantité Quantita Cantidad	Teile-Nr. Part-No. No. Référence Nr. d'Ordine No. Referenzia	Hinweis Hints Indications Indicazione Indicaciones	Position Ref. No. Repère Posizione Posicion	Menge Quantity Quantité Quantita Cantidad	Teile-Nr. Part-No. No. Référence Nr. d'Ordine No. Referenzia	Hinweis Hints Indications Indicazione Indicaciones
1	1	11001910					
2	2	11001968					
3	4	25040018	DIN931-M12x50				
4	4	25049040	DIN1441-13x25x3				
5	4	20029004	VSK 12				
6	4	25031005	DIN934-M12				



E 3667-0216

## E 3865-1220

Position Ref.No. Repère Posizione Posicion	Menge Quantity Quantité Quantita Cantidad	Teile-Nr. Part-No. No. Référence Nr. d'Ordine No. Referenzia	Hinweis Hints Indications Indicazione Indicaciones	Position Ref. No. Repère Posizione Posicion	Menge Quantity Quantité Quantita Cantidad	Teile-Nr. Part-No. No. Référence Nr. d'Ordine No. Referenzia	Hinweis Hints Indications Indicazione Indicaciones
1	1	20019006					
2	1	41001470					
3	1	21001160					
4	1	20019097					



**WARNING**  
 Gasoline is highly flammable and explosive.  
 Turn engine off and let cool before refueling.  
 The engine emits toxic carbon monoxide.  
 Do not run in an enclosed area.  
 Read Owner's Manual before operation.

⚠️ ⚠️ ⚠️ ⚠️ ⚠️

**Alle Schraubenverbindungen ständig auf festen Sitz überwachen!**  
 -Besonders nach dem ersten Einsatz-

**Continuously check all screwed connections for firm seating**  
 -particularly after initial employment-

**Controler continuellement tous les raccords a vis pour un siege ferme**  
 -particulierement apres l'emploi initial-



[facebook.com/WeberMT](https://facebook.com/WeberMT)



[youtube.com/MyWeberMT](https://youtube.com/MyWeberMT)



**Weber Maschinentechnik GmbH**

Im Boden 5-8, 10 · 57334 Bad Laasphe · Deutschland

Telefon +49 2754 398 0 · Fax +49 2754 398 101

[info@webermt.de](mailto:info@webermt.de) · [www.webermt.de](http://www.webermt.de)

085201053 / CR 2 Hd\_2020-12