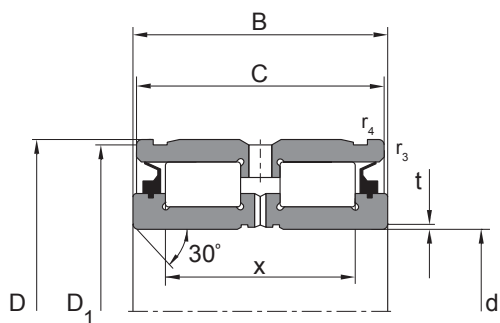


## 2.4 Rodamientos de dos hileras completamente llenos de rodillos cilíndricos para poleas de cable

### Double row full complement cylindrical roller bearings for cable sheaves

## RODAMIENTOS FIJOS / LOCATING BEARINGS

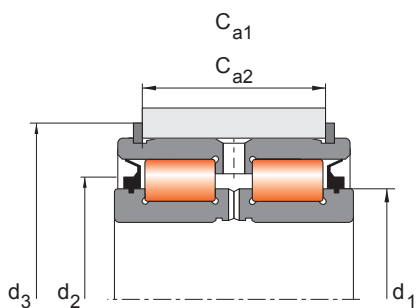


### NNF-PP-V

DIMENSIONES* BOUNDARY DIMENSIONS*				DESIGNACIÓN DESIGNATION	DESIGNACIÓN ALTERNATIVA ALTERNATIVE DESIGNATION	E <sup>+</sup>	CAPACIDAD DE CARGA LOAD RATING (kN)			CARGA LIM. DE FATIGA / FATIGUE LIMIT LOAD (kN) Cu	VEL. LIMITE SPEED RATINGS (rpm) ng grasa/grease
d	D	B	C				dyn. Cr	dyn. E <sup>+</sup> Cr E <sup>+</sup>	stat. Cor		
20	42	30	29	NNF5004-PP-V	SL04-5004-PP	E <sup>+</sup>	41,4	43,8	51,6	6,3	3.700
25	47	30	29	NNF5005-PP-V	SL04-5005-PP	E <sup>+</sup>	45	48	61,7	7,6	3.300
30	55	34	33	NNF5006-PP-V	SL04-5006-PP	E <sup>+</sup>	52,4	55	72	8,8	2.800
35	62	36	35	NNF5007-PP-V	SL04-5007-PP	E <sup>+</sup>	64,8	68	90	11	2.400
40	68	38	37	NNF5008-PP-V	SL04-5008-PP	E <sup>+</sup>	80	83	115	14	2.200
45	75	40	39	NNF5009-PP-V	SL04-5009-PP	E <sup>+</sup>	96	100	145	17,7	2.000
50	80	40	39	NNF5010-PP-V	SL04-5010-PP	E <sup>+</sup>	102	106	155	19	1.800
55	90	46	45	NNF5011-PP-V	SL04-5011-PP	E <sup>+</sup>	120	125	191	23,3	1.700
60	95	46	45	NNF5012-PP-V	SL04-5012-PP	E <sup>+</sup>	125	130	206	26	1.500
65	100	46	45	NNF5013-PP-V	SL04-5013-PP	E <sup>+</sup>	130	135	220	27	1.400
70	110	54	53	NNF5014-PP-V	SL04-5014-PP	E <sup>+</sup>	190,5	200	278	37	1.300
75	115	54	53	NNF5015-PP-V	SL04-5015-PP	E <sup>+</sup>	200	210	325	43	1.300
80	125	60	59	NNF5016-PP-V	SL04-5016-PP	E <sup>+</sup>	221	230	400	48	1.200
85	130	60	59	NNF5017-PP-V	SL04-5017-PP	E <sup>+</sup>	251	265	410	52	1.100
90	140	67	66	NNF5018-PP-V	SL04-5018-PP	E <sup>+</sup>	305	315	535	69	1.000
95	145	67	66	NNF5019-PP-V	SL04-5019-PP	E <sup>+</sup>	310	320	555	71	1.000
100	150	67	66	NNF5020-PP-V	SL04-5020-PP	E <sup>+</sup>	318	332	560	71,5	900
110	170	80	79	NNF5022-PP-V	SL04-5022-PP	E <sup>+</sup>	390	405	690	85	800
120	180	80	79	NNF5024-PP-V	SL04-5024-PP	E <sup>+</sup>	405	420	745	91	800
130	190	80	79	NNF130-PP-V	SL04-130-PP	E <sup>+</sup>	420	435	800	98	700
	200	95	94	NNF5026-PP-V	SL04-5026-PP	E <sup>+</sup>	540	565	1.000	122	700
140	200	80	79	NNF140-PP-V	SL04-140-PP	E <sup>+</sup>	435	450	850	104	700
	210	95	94	NNF5028-PP-V	SL04-5028-PP	E <sup>+</sup>	605	630	1.100	135	650
150	210	80	79	NNF150-PP-V	SL04-150-PP	E <sup>+</sup>	445	466	910	110	600
	225	100	99	NNF5030-PP-V	SL04-5030-PP	E <sup>+</sup>	695	720	1.260	153	600
160	220	80	79	NNF160-PP-V	SL04-160-PP	E <sup>+</sup>	470	490	970	115	600
	240	109	108	NNF5032-PP-V	SL04-5032-PP	E <sup>+</sup>	725	750	1.380	160	570
170	230	80	79	NNF170-PP-V	SL04-170-PP	E <sup>+</sup>	485	500	1.050	120	600
	260	122	121	NNF5034-PP-V	SL04-5034-PP	E <sup>+</sup>	935	970	1.800	208	550
180	240	80	79	NNF180-PP-V	SL04-180-PP	E <sup>+</sup>	495	510	1.100	125	500
	280	136	135	NNF5036-PP-V	SL04-5036-PP	E <sup>+</sup>	1.090	1.150	2.130	250	500
190	260	80	79	NNF190-PP-V	SL04-190-PP	E <sup>+</sup>	505	530	1.200	130	500

\*Dimensiones en mm. / \* Dimensions in mm.

\*\*Masa en kg. / \*\* Mass in kg.



**NNF-PP-V**  
Mounting dimensions

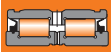
$r_3, r_4$ (min)	DIMENSIONES SECUNDARIAS SECONDARY DIMENSIONS						MASA** MASS**	DIMENSIONES DE MONTAJE MOUNTING DIMENSIONS					ANILLOS DE RETENCIÓN RETAINING RINGS	
	$C_1$	$D_1$	$m$	$t_{min}$	$x$	<sup>1)</sup> $C_{a1}$		<sup>2)</sup> $C_{a2}$	$d_1$	$d_2$	$d_3$	WRE	DIN471	
0,3	24,7	40,2	1,8	0,5	22,5	0,21	21,5	21	30,55	34	47	WRE42	42x1,75	
0,3	24,7	45,2	1,8	0,5	22,5	0,24	21,5	21	35,35	39	52	WRE47	47x1,75	
0,3	28,2	53	2,1	0,5	25,5	0,37	25	24	40,6	44	60	WRE55	55x2	
0,3	30,2	60	2,1	0,5	27,5	0,47	27	26	46,1	50	67	WRE62	62x2	
0,6	32,2	65,8	2,7	0,8	28,5	0,55	28	27	51,4	55	75	WRE68	68x2,5	
0,6	34,2	72,8	2,7	0,8	30,5	0,7	30	29	57	61	82	WRE75	75x2,5	
0,6	34,2	77,8	2,7	0,8	30,5	0,75	30	29	61,8	66	87	WRE80	80x2,5	
0,6	40,2	87,4	3,2	1	36	1,2	35	34	68,6	73	99	WRE90	90x3	
0,6	40,2	92,4	3,2	1	36	1,25	35	34	73,7	79	104	WRE95	95x3	
0,6	40,2	97,4	3,2	1	36	1,3	35	34	78,8	84	109	WRE100	100x3	
0,6	48,2	107,1	4,2	1	42	1,85	43	40	84,5	91	119	WRE110	110x4	
0,6	48,2	112,1	4,2	1	42	2	43	40	89,95	97	124	WRE115	115x4	
0,6	54,2	122,1	4,2	1,5	48	2,7	49	46	97,1	105	137	WRE125	125x4	
0,6	54,2	127,1	4,2	1,5	48	2,8	49	46	103,9	112	142	WRE130	130x4	
0,6	59,2	137	4,2	1,5	54	3,75	54	51	109,3	118	152	WRE140	140x4	
0,6	59,2	142	4,2	1,5	54	3,9	54	51	113,35	122	157	WRE145	145x4	
0,6	59,2	147	4,2	1,5	54	4	54	51	117,35	128	162	WRE150	150x4	
0,6	70,2	167	4,2	1,8	64	6,5	65	62	131,55	143	182	WRE170	170x4	
0,6	71,2	176	4,2	1,8	64	7	65	63	140,9	153	196	WRE180	180x4	
0,6	71,2	186	4,2	1,8	64	7,5	65	63	150,55	160	206	WRE190	190x4	
0,6	83,2	196	4,2	1,8	77	10,5	77	75	156,75	170	216	WRE200	200x4	
0,6	71,2	196	4,2	1,8	64	8	65	63	159,95	170	216	WRE200	200x4	
0,6	83,2	206	5,2	1,8	77	11	77	73	165,4	181	226	WRE210	210x5	
0,6	71,2	206	5,2	1,8	64	8,4	65	61	174,4	185	226	WRE210	210x5	
0,6	87,2	221	5,2	2	80	13,5	81	77	175,7	192	245	WRE225	225x5	
0,6	71,2	216	5,2	1,8	64	8,8	65	61	184,05	196	236	WRE220	220x5	
0,6	95,2	236	5,2	2	89	16,5	89	85	189	207	260	WRE240	240x5	
0,6	71,2	226	5,2	1,8	64	9,3	65	61	193,9	206	250	WRE230	230x5	
0,6	107,2	254	5,2	2	100	22,5	99	97	200,7	220	282	WRE260	260x5	
0,6	71,2	236	5,2	1,8	64	9,8	65	61	203,1	216	260	WRE240	240x5	
0,6	118,2	274	5,2	2	112	30	110	108	217,8	239	302	WRE280	280x5	
0,6	73,2	254	5,2	1,8	64	12,7	65	63	217,55	231	282	WRE260	260x5	

<sup>1)</sup> Para anillo elástico WRE / For snap ring WRE

<sup>2)</sup> Para anillo elástico de seguridad según DIN 471 / For retaining ring to DIN 471

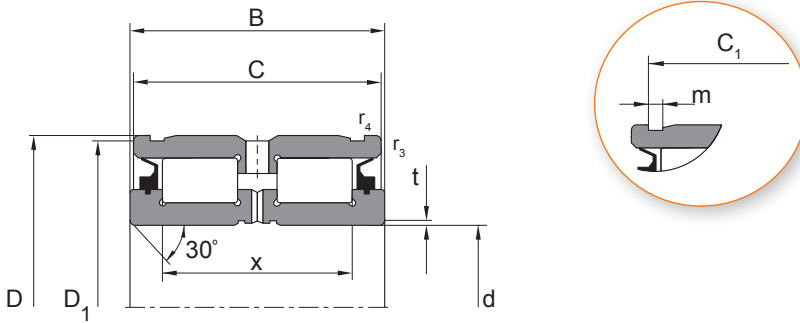
\*Dimensiones en mm. / \* Dimensions in mm.

\*\*Masa en kg. / \*\* Mass in kg.



2.4 Rodamientos de dos hileras completamente llenos de rodillos cilíndricos para poleas de cable  
*Double row full complement cylindrical roller bearings for cable sheaves*

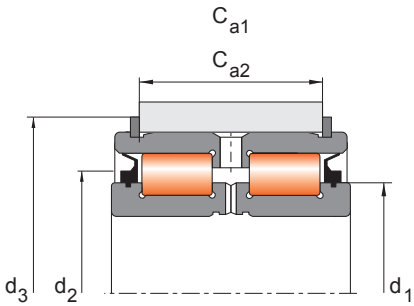
RODAMIENTOS FIJOS / LOCATING BEARINGS



NNF-PP-V

DIMENSIONES* BOUNDARY DIMENSIONS*				DESIGNACIÓN DESIGNATION	DESIGNACIÓN ALTERNATIVA ALTERNATIVE DESIGNATION	E*	CAPACIDAD DE CARGA LOAD RATING (kN)			CARGA LIM. DE FATIGA /FATIGUE LIMIT LOAD (kN) Cu	VEL. LIMITE SPEED RATINGS (rpm) ng grasa/grease
d	D	B	C				dyn. Cr	dyn. E* Cr E*	stat. Cor		
190	290	136	135	NNF5038-PP-V	SL04-5038-PP	E*	1.130	1.180	2.200	256	500
200	270	80	79	NNF200-PP-V	SL04-200-PP	E*	525	545	1.250	135	500
	310	150	149	NNF5040-PP-V	SL04-5040-PP	E*	1.310	1.370	2.670	300	450
220	300	95	94	NNF220-PP-V	SL04-220-PP	E*	685	720	1.600	175	450
	340	160	159	NNF5044-PP-V	SL04-5044-PP	E*	1.500	1.570	3.100	350	450
240	320	95	94	NNF240-PP-V	SL04-240-PP	E*	710	750	1.720	185	450
	360	160	159	NNF5048-PP-V	SL04-5048-PP	E*	1.580	1.640	3.350	370	400
260	340	95	94	NNF260-PP-V	SL04-260-PP	E*	760	800	1.940	210	400
	400	190	189	NNF5052-PP-V	SL04-5052-PP	E*	2.285	2.370	4.740	515	400
280	360	95	94	NNF280-PP-V	SL04-280-PP	E*	790	820	2.050	220	350
	420	190	189	NNF5056-PP-V	SL04-5056-PP	E*	2.500	2.600	5.240	564	350
300	380	95	94	NNF300-PP-V	SL04-300-PP	E*	815	850	2.160	230	350
	460	218	216	NNF5060-PP-V	SL04-5060-PP	E*	2.860	3.000	5.800	620	300

\*Dimensiones en mm. / \* Dimensions in mm.  
 \*\*Masa en kg. / \*\* Mass in kg.



**NNF-PP-V**  
Mounting dimensions

$r_3, r_4$ (min)	DIMENSIONES SECUNDARIAS SECONDARY DIMENSIONS						MASA** MASS**	DIMENSIONES DE MONTAJE MOUNTING DIMENSIONS					ANILLOS DE RETENCIÓN RETAINING RINGS	
	$C_1$	$D_1$	$m$	$t_{min}$	$x$	<sup>1)</sup> $C_{a1}$		<sup>2)</sup> $C_{a2}$	$d_1$	$d_2$	$d_3$	WRE	DIN471	
0,6	118,2	284	5,2	2	112	31,5	110	108	225,65	248	312	WRE290	290x5	
0,6	73,2	264	5,2	1,8	64	13	65	63	227,15	241	292	WRE270	270x5	
0,6	128,2	304	6,3	2	126	41	120	116	243,05	267	336	WRE310	310x6	
1	83,2	294	5,2	2	72	20	75	73	248,7	264	322	WRE300	300x5	
1	138,2	334	6,3	2	132	53	130	126	259,85	286	366	WRE340	340x6	
1	83,2	314	6,3	2	72	21	75	71	271,7	287	346	WRE320	320x6	
1	138,2	354	6,3	2	132	56,5	130	126	279,25	305	386	WRE360	360x6	
1	83,2	334	6,3	3	75	23	75	71	292,7	310	366	WRE340	340x6	
1,1	162,2	394	6,3	3	150	85	154	150	304,95	336	426	WRE400	400x6	
1	83,2	354	6,3	3	75	24	75	71	312	330	386	WRE360	360x6	
1,1	163,2	413	7,3	3	150	90	154	149	320,95	354	453	WRE420	420x7	
1	83,2	374	6,3	3	75	26	75	71	328	346	406	WRE380	380x6	
1,1	185,2	453	7,3	3	170	127	176	171	346,85	375	493	WRE460	460x7	

<sup>1)</sup> Para anillo elástico WRE / For snap ring WRE

<sup>2)</sup> Para anillo elástico de seguridad según DIN 471 / For retaining ring to DIN 471

\*Dimensiones en mm. / \* Dimensions in mm.

\*\*Masa en kg. / \*\* Mass in kg.