

Linha TAU - ZKLF

Rolamento axial de esferas de contato angular

Ex. Código: 25TAU06F-2NSE/GM

25: Diâmetro do eixo (mm)

TAU: Axial de contato angular (60)

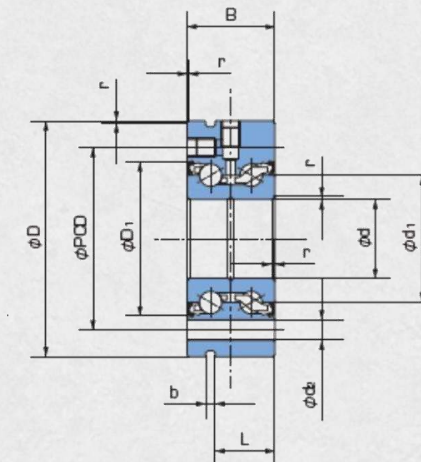
06: Valor do diâmetro externo

F: Construção interna

2NSE: Vedação de borracha

GM: Pré-carga média (padrão)

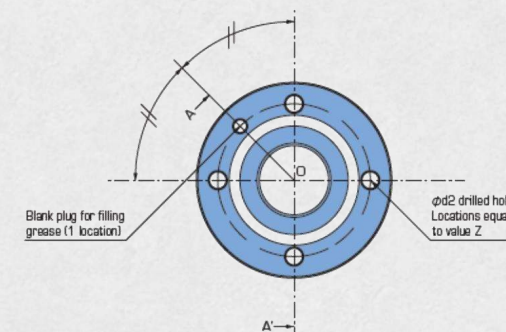
Código	Dimensões (mm)				Carga Dinâmica (kN)	Carga Axial (kN)	Rotação (rpm)	Dimensões (mm)						Peso (kg)	
	d	D	B	r _{mín}				d ₁	D ₁	PCD	d ₂	Z	L		b
17TAU06F	17	62	25	0,6	28,8	23,7	6500	30,4	38,8	48	6,8	3	17	3	0,46
20TAU06F	20	68	28	0,6	26,0	29,9	5800	32,9	42,0	53	6,8	4	19	3	0,63
25TAU07F	25	75	28	0,6	27,6	34,5	5100	38,0	48,2	58	6,8	4	19	3	0,73
30TAU10F	30	100	38	0,6	62,5	76,5	4100	50,0	64,8	80	8,8	8	30	3	1,70
35TAU09F	35	90	34	0,6	42,0	58,5	3900	51,5	63,3	75	8,8	4	25	3	1,17
40TAU10F	40	100	34	0,6	43,0	62,0	3600	55,5	67,3	80	8,8	4	25	3	1,47
40TAU11F	40	115	46	0,6	81,0	107,0	3200	63,7	81,4	94	8,8	12	36	3	2,52



A-A' cross section

Tabela de Equivalência

NACHI	# Furos	INA	NSK	SKF	Timken
17TAU06F-2NSE/GM	3	ZKLF 1762 2RS	BSF1762DDUHP3	BEAM017062-2RS	MMF517BS62PPDM
20TAU06F-2NSE/GM	4	ZKLF 2068 2RS	BSF2068DDUHP3	BEAM020068-2RS	MMF520BS68PPDM
25TAU07F-2NSE/GM	4	ZKLF 2575 2RS	BSF2575DDUHP3	BEAM025075-2RS	MMF525BS75PPDM
30TAU10F-2NSE/GM	8	ZKLF 30100 2RS	BSF30100DDUHP3	BEAM030100-2RS	
35TAU09F-2NSE/GM	4	ZKLF 3590 2RS	BSF3590DDUHP3	BEAM035090-2RS	
40TAU10F-2NSE/GM	4	ZKLF 40100 2RS	BSF40100DDUHP3	BEAM040100-2RS	MMF540BS100PPDM
40TAU11F-2NSE/GM	12	ZKLF 40115 2RS	BSF40115DDUHP3	BEAM040115-2RS	



CYH Importação e Exportação Ltda

www.cyhrolamentos.com.br

(11) 3648-8888 / contato@cyhrolamentos.com.br

R. Benedito Campos de Morais, 93/99 - São Paulo/SP