

CURSO ESPECIALIZADO DISEÑO DE LÍNEAS DE TRANSMISIÓN SUBTERRÁNEAS EN ALTA Y EXTRA ALTA TENSIÓN

DURACIÓN TOTAL: 100 HORAS ACADÉMICAS

Modalidad: Virtual sincrónica con talleres aplicados

Certificación: ElectroEnergy Group LLC — Educación Técnica Continua en Ingeniería

INVERSIÓN DEL PROGRAMA

~~\$1,000 USD~~

\$800 USD

AHORRA \$200 USD – CUPOS LIMITADOS

DETALLES DEL CURSO



1. PRESENTACIÓN DEL PROGRAMA

EL DISEÑO DE LÍNEAS DE TRANSMISIÓN SUBTERRÁNEAS (UGTL — UNDERGROUND TRANSMISSION LINES) CONSTITUYE UNA DE LAS DISCIPLINAS MÁS CRÍTICAS Y TÉCNICAMENTE EXIGENTES DENTRO DE LA INGENIERÍA DE SISTEMAS DE POTENCIA. A DIFERENCIA DE LAS LÍNEAS AÉREAS, EL CABLE SUBTERRÁNEO OPERA BAJO RESTRICCIONES TÉRMICAS SEVERAS, ACOPLAMIENTOS CAPACITIVOS DOMINANTES, REGÍMENES TRANSITORIOS PARTICULARES Y UN CICLO DE VIDA DONDE LOS COSTOS DE FALLA Y REPARACIÓN SON HASTA 10 VECES SUPERIORES.

ESTE PROGRAMA FORMA INGENIEROS CAPACES DE EJECUTAR EL PAQUETE COMPLETO DE INGENIERÍA DE DETALLE — DESDE LA REVISIÓN DE INFORMACIÓN DE ENTRADA HASTA LA MEMORIA DE PUESTA EN SERVICIO — APLICANDO DE MANERA INTEGRADA LOS MARCOS NORMATIVOS IEC, IEEE, CIGRÉ, EPRI Y RUS BULLETINS, CON CRITERIO TÉCNICO-ECONÓMICO ORIENTADO AL COSTO DE CICLO DE VIDA (LCC) Y LA GESTIÓN DEL RIESGO OPERATIVO (CONTINGENCIAS N-1).

PROCESO INTEGRAL DE DISEÑO DE LÍNEAS DE TRANSMISIÓN SUBTERRÁNEAS

01

INICIO



- Revisión de información de entrada:
 - Potencia requerida
 - Voltaje
 - Frecuencia
 - Términos de referencia y criterios

02

DEFINICIÓN DE RUTA



- Levantamiento topográfico
- Estudio de interferencias
- Modelado GIS: sistemas GIS:
 - Global Mapper
 - Google Earth
 - Civil 3D
- Informe de estudios levantamiento topográfico
- Informe de estudios geotécnicos
- Informe de medición de resistividad eléctrica

03

CÁLCULO ELÉCTRICO



DEFINICIÓN DEL CONDUCTOR

- Estudio de resistividad térmica
- Longitud
- Caída de tensión
- Pérdidas

04

LOCALIZACIÓN CAJAS DE EMPALME



CÁLCULO DE HALADO



PUESTA A TIERRA DE LA PANTALLA (PAT DE LA PANTALLA)

- Voltaje inducido

05

LOCALIZACIÓN CAJAS DE PASO



- Inicio y fin de ruta
- Capas intermedias para halado de conductores

06

CÁLCULOS ELECTROMEQUÍNICOS



Generales:

- Memoria descriptiva
- Criterios de diseño

Cálculos civiles:

- Cajas de empalme y paso
- Estructuras de soporte
- MC Entibado

Cálculos eléctricos:

- Ductos y bancos de ductos
- Puesta a tierra

07

PLANOS DE DETALLES



08

ESPECIFICACIONES TÉCNICAS



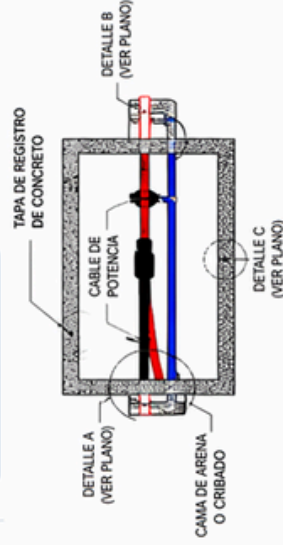
- Especificación cables de alta tensión y accesorios
- Especificación materiales de puesta a tierra
- Especificación terminales de cables
- Especificaciones de soportes
- Especificaciones del cable de fibra óptica y accesorios
- Especificaciones de materiales de canalizaciones
- Especificaciones del enductado
- Especificaciones del concreto
- Especificaciones de la elementos metálica
- Especificaciones del acero de refuerzo
- Especificaciones de encofrado y desencofrado
- Especificaciones de asfalto de reposición
- Especificaciones de pruebas y puesta en marcha

09

METRADOS Y COSTOS



- BOQ (Bill of Quantities)



OBJETIVO

Diseño seguro, confiable y optimizado de líneas de transmisión subterráneas.



CUMPLIMIENTO

Normas CFE, IEC, NOM y lineamientos aplicables.



INTEGRACIÓN

Trabajo multidisciplinario en ingeniería eléctrica, civil y geotécnica.



CALIDAD

Documentación completa para construcción, operación y mantenimiento.



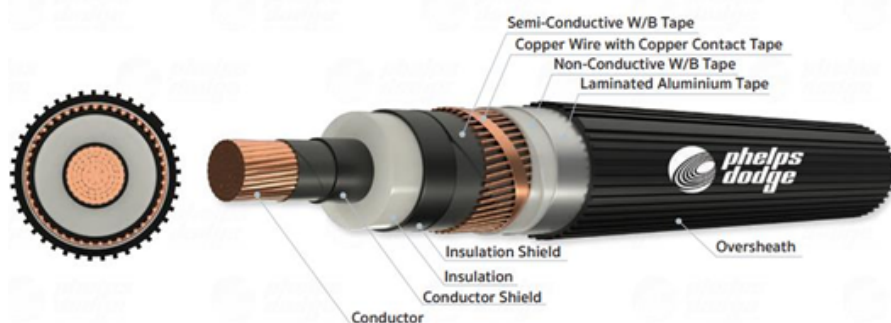
EFICIENCIA

Optimización técnica, económica y de tiempos de ejecución.

HXLP-CWS-LAT

69 kV CU/XLPE/CWS/LAT/PE

COPPER CONDUCTOR, CROSS-LINKED POLYETHYLENE INSULATED AND POLYETHYLENE SHEATHED CABLE
WITH COPPER WIRE SHIELD AND LAMINATED ALUMINIUM TAPE (RIBBED OVERSHEATH)



OBJETIVO GENERAL

Desarrollar en el participante las competencias técnicas, analíticas y éticas necesarias para diseñar, especificar, calcular y documentar líneas de transmisión subterráneas en alta y extra alta tensión (69 kV – 500 kV), aplicando estándares internacionales, software especializado (CYMCAP, ETAP) y metodologías de ingeniería de proyectos, garantizando confiabilidad, seguridad operacional, cumplimiento normativo y optimización del activo en su ciclo de vida.

OBJETIVOS ESPECÍFICOS



Al finalizar el programa, el participante estará en capacidad de:

Interpretar y aplicar el marco normativo internacional vigente (IEC 60287, IEC 60840, IEC 62067, IEEE 575, IEEE 48, CIGRÉ TB 283/531/680/797/880, EPRI Green Book, RUS 1728F-806).

Dimensionar el conductor por ampacidad en régimen permanente, cíclico y de emergencia, validando térmica y mecánicamente mediante CYMCAP.

Calcular tensiones inducidas, corrientes circulantes y pérdidas en pantallas, seleccionando el método de bonding óptimo (single-point, solid bonding, cross-bonding, entre otros).

Evaluar coordinación de aislamiento, sobretensiones transitorias (TOV, maniobra, atmosféricas) y especificar limitadores de tensión de pantalla (SVL).

OBJETIVOS ESPECÍFICOS



Al finalizar el programa, el participante estará en capacidad de:

Ejecutar el cálculo mecánico de halado validando tensión de tiro, presión lateral (sidewall pressure) y radio mínimo de curvatura

Diseñar obras civiles: canalizaciones, cámaras de empalme/paso, cimentaciones y entibados, conforme ACI 318 y criterios de seguridad OSHA

Especificar sistemas de monitoreo DTS/DAS con fibra óptica y protocolos de ensayos en sitio (VLF, PD, after-laying).

Elaborar el paquete completo de ingeniería: memorias de cálculo, planos, especificaciones, BOQ y presupuesto CAPEX/OPEX con análisis LCC.

PERFIL DEL PARTICIPANTE

Dirigido a: Ingenieros electricistas, electrónicos, mecánicos-eléctricos y civiles con ejercicio profesional en subestaciones, redes de transmisión, consultoría, operadores de red y contratistas EPC.

PRERREQUISITOS RECOMENDADOS:

Fundamentos de sistemas de potencia y análisis de circuitos trifásicos.

Manejo básico de AutoCAD y Excel avanzado.

Deseable: experiencia previa en proyectos de líneas subterráneas subestaciones.



METODOLOGÍA DIDÁCTICA

La estrategia pedagógica combina cuatro vectores formativos alineados con la taxonomía de Bloom (niveles: aplicar, analizar, evaluar, crear):

Componente	Peso	Descripción
Clases magistrales	40%	Fundamentación normativa
Talleres prácticos en software	35%	Modelado en CYMCAP (ampacidad) y ETAP Cable Pulling (halado). Casos reales parametrizados.
Estudios de caso	15%	Análisis de proyectos reales 69
Proyecto integrador	10%	Desarrollo progresivo del

DETALLES

Inicio del curso

Martes 5 de
mayo de 2026

Días de clase

Martes y jueves
Horario: 7:00 p.m.
(UTC-5)

Plataforma:

LMS ElectroEnergy
(videoconferencia
sincrónica +
repositorio
asincrónico)

ESTRUCTURA CURRICULAR

El programa se articula en 12 módulos distribuidos en 100 horas académicas, organizados siguiendo la secuencia lógica del flujo de ingeniería de proyecto UGTL.

#	Módulo	Horas
I	Fundamentos y Marco Normativo Internacional	6
II	Revisión de Información de Entrada	6
III	Ingeniería de Ruta y Georreferenciación	8
IV	Selección y Dimensionamiento del Conductor	12
V	Puesta a Tierra de Pantallas y Métodos de Bonding	10
VI	Pérdidas Técnicas y Regulación de Tensión	8
VII	Localización de Cámaras, Empalmes y Accesorios	8
VIII	Cálculo Mecánico de Halado	8
IX	Ingeniería Civil, Estructural y Cimentaciones	10
X	Monitoreo, Pruebas y Puesta en Servicio	8
XI	Planos de Detalle e Ingeniería Documental	8
XII	Especificaciones Técnicas, BOQ, Presupuesto y LCC	8
—	Proyecto Integrador Final (transversal)	—
	TOTAL	100

MÓDULO I. FUNDAMENTOS Y MARCO NORMATIVO INTERNACIONAL (6 H)

Objetivo del módulo: Establecer el marco conceptual, histórico y normativo que gobierna el diseño de líneas subterráneas en alta tensión, diferenciando jerarquías normativas IEC vs. IEEE y el rol complementario de CIGRÉ/EPRI como referencia de mejores prácticas



Contenido:

1.1. **Arquitectura del sistema de transmisión subterránea:** cable XLPE, EPR, aceite fluido, gas insulated lines (GIL). 1.2. Comparativa técnico-económica aéreo vs. subterráneo: LCC, confiabilidad, impacto socioambiental. 1.3.

Jerarquía normativa internacional:

IEC: 60287-1/2/3, 60228, 60840, 62067, 60853-1/2/3, 60949, 60071-1/2, 60270.

IEEE: Std 575-2014, Std 48, Std 404, Std 442, Std 835, Std 1215.

CIGRÉ Technical Brochures: TB 283 (Special bonding), TB 379 (Update of service experience), TB 531 (Cable systems electrical characteristics), TB 680 (Implementation of long AC UG cables), TB 797 (Sheath bonding systems), TB 880 (Power cable rating examples).

EPRI: Underground Transmission Systems Reference Book (Green Book 2006/2019).

RUS Bulletins: 1728F-806 (Specifications for Underground Cable), 1724E-300.

Ética del ingeniero consultor: responsabilidad civil, confidencialidad, criterios de oposición técnica frente a presiones comerciales. 1.5. Gestión del riesgo N-1 en corredores subterráneos.



Entregable: Matriz comparativa de normas aplicables por tensión nominal (validación cruzada).

MÓDULO II. REVISIÓN DE INFORMACIÓN DE ENTRADA (6 H)

Objetivo: Identificar, solicitar y validar críticamente los insumos técnicos mínimos que condicionan el diseño, rechazando información insuficiente o no calibrada.



Contenido:

2.1. Términos de referencia del contratante: potencia, tensión, frecuencia, factor de carga, temperatura ambiente de diseño.

2.2. Levantamiento topográfico:

2.3. Estudio de resistividad térmica del suelo:

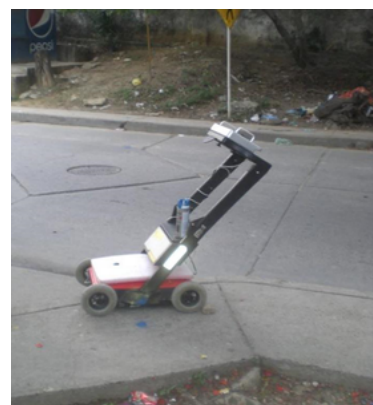
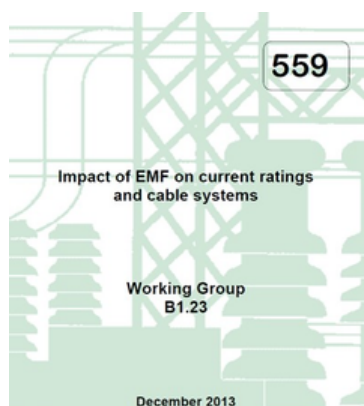
- IEEE 442-2017, ASTM D5334.

2.4. Estudio de resistividad eléctrica:

- Método Wenner y Schlumberger — IEEE 81-2012.
- Aplicación a diseño de puesta a tierra de pantallas y cámaras.

2.5. Estudio geotécnico: SPT, CPT, clasificación SUCS, nivel freático, capacidad portante para cámaras.

2.6. Estudio de interferencias: records de redes existentes (agua, gas, telecomunicaciones, drenajes).



MÓDULO III. INGENIERÍA DE RUTA Y GEORREFERENCIACIÓN (8 H)

Objetivo: Diseñar la ruta óptima aplicando análisis multicriterio GIS, respetando distanciamientos normativos y minimizando el riesgo de interferencia con redes existentes.



Contenido:

3.1. Modelado GIS: Global Mapper, QGIS, AutoCAD Civil 3D, Google Earth Pro.

3.2. Análisis de coexistencia:

- Distanciamientos mínimos a redes paralelas y cruces (criterios IEC, NESC C2, normativa local).
- Efecto térmico mutuo entre circuitos — IEC 60287-3-1.
- Seleccionar ruta para minimizar[ag1] Acoplamiento inductivo con tuberías metálicas — CIGRÉ TB 95, NACE SP0177.

3.3. Cruces especiales:

- HDD (Horizontal Directional Drilling) para cruces bajo ríos, autopistas, aeropuertos.
- Microtunneling y pipe jacking.
- Criterios de radio mínimo de curvatura en HDD vs. radio del cable.

3.4. Perfil longitudinal: pendientes máximas, control de desniveles,

3.5. Análisis de riesgo ambiental y social (stakeholder mapping).

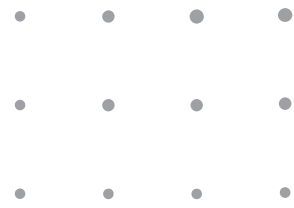
[ag1]Se agrego la palabra selección de ruta para minimizar

TALLER: TRAZADO DE RUTA SOBRE ORTOFOTO REAL DE 2.5 KM CON CONFLICTOS DE INTERFERENCIA



ENTREGABLE: PLANO DE PLANTA Y PERFIL CON MEMORIA DESCRIPTIVA DE LA RUTA SELECCIONADA.

MÓDULO IV. SELECCIÓN Y DIMENSIONAMIENTO DEL CONDUCTOR (12 H)



Objetivo: Dimensionar el conductor aplicando las ecuaciones de ampacidad IEC 60287, CIGRE 880, TB 640, validar el comportamiento térmico cíclico IEC 60853 y verificar la sollicitación por cortocircuito conforme IEC 60949.



Contenido:

4.1. Tipos de cables

4.2. Factores de corrección: profundidad de tendido, resistividad térmica del suelo, temperatura ambiente, proximidad entre circuitos, configuración (trefoil vs. flat).

4.3. Régimen cíclico diario — IEC 60853-2: aplicación a perfiles de carga reales.

4.4. Régimen de emergencia: temperatura de conductor hasta 105 °C (XLPE), duración admisible.

4.5. Cortocircuito térmico — IEC 60949:

Verificación dual: conductor ($\theta_f = 250$ °C) y pantalla ($\theta_f = 200$ – 250 °C según aislamiento sobrechaqueta).

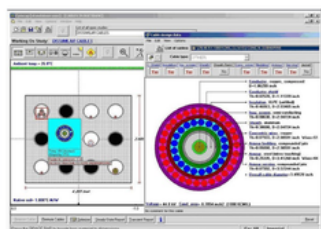
4.6. TALLER INTENSIVO CYMCAP:

- MODELADO DE CANALIZACIÓN REAL (TRIANGULAR Y PLANA).
- ANÁLISIS DE SENSIBILIDAD P_TÉRMICA VS. AMPACIDAD.
- OPTIMIZACIÓN TÉCNICO-ECONÓMICA SECCIÓN DEL CONDUCTOR VS. ANCHO DE BANCO DE DUCTOS.

- Cálculos de Capacidad y Selección del Cable por Medio del Programa CYMCAP

FIGURA DE ENTRADA DE DATOS EN EL CYMCAP:

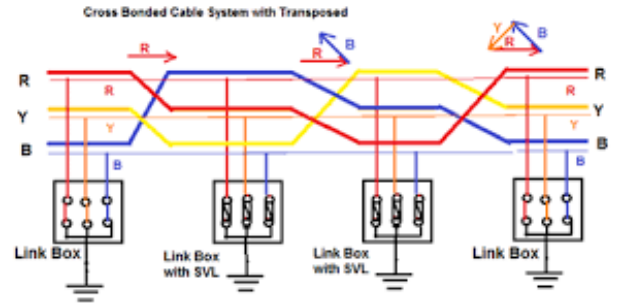
Reconoce la capacidad térmica del cable en estado estable y transitorio de acuerdo con las técnicas de análisis descritas por Neher-McGrath y los estándares internacionales IEC 287© y IEC 853©



ENTREGABLE: MEMORIA DE CÁLCULO DE DIMENSIONAMIENTO DEL CONDUCTOR CON VALIDACIÓN POR CYMCAP Y VERIFICACIÓN POR CORTOCIRCUITO.

MÓDULO V. PUESTA A TIERRA DE PANTALLAS Y MÉTODOS DE BONDING (10 H)

Objetivo: Seleccionar cuantitativamente el método de bonding óptimo, calcular tensiones inducidas y corrientes circulantes, y especificar limitadores de tensión de pantalla (SVL) coordinados con el BIL.



Contenido:

5.1. Física del fenómeno: acoplamiento magnético conductor-pantalla, tensión inducida longitudinal.

5.2. Métodos de bonding — IEEE 575-2014, CIGRÉ TB 283, TB 797:

- Single-point bonding: aplicable a tramos cortos, elimina corrientes circulantes, requiere conductor ECC paralelo.
- Solid bonding: aceptable en tramos cortos, genera altas pérdidas por corrientes circulantes.
- Cross-bonding: óptimo para tramos largos, neutraliza tensiones inducidas mediante transposición de pantallas en tercios.

5.3. Cálculo de tensión inducida en régimen permanente:

5.4. Longitud máxima admisible por límite de tensión inducida (típicamente 55–65 V en operación, criterio IEEE 575).

5.5. Cálculo de pérdidas: factor λ_1 en cada método; impacto directo en ampacidad.

5.6. Transposición de conductores: trefoil vs. flat formation, balance de inducción.

5.7. Dimensionamiento de SVL (Sheath Voltage Limiters):

5.8. Conexiones ECC (Earth Continuity Conductor) y cajas sectionalizing, link boxes, grounding boxes.

TALLER: DISEÑO DE ESQUEMA DE CROSS-BONDING PARA LÍNEA DE 15 KM / 230 KV CON 9 SECCIONES MENORES.

ENTREGABLE: MEMORIA DE CÁLCULO DE TENSIONES INDUCIDAS, ESQUEMA DE BONDING Y ESPECIFICACIÓN DE SVL.

MÓDULO VI. LOCALIZACIÓN DE CÁMARAS, EMPALMES Y ACCESORIOS (8 H)

Objetivo: Localizar cámaras de empalme/paso optimizando logística de halado, longitud de carrete comercial y control de tensiones inducidas.



Contenido:

7.1. Tipología de cámaras — EPRI Green Book Cap. 13:

- Cámara de empalme (joint manhole).
- Cámara de paso (pulling manhole).
- Cámara de transposición (cross-bonding manhole).

7.2. Criterios de dimensionamiento:

- Radio mínimo de curvatura del cable.
- Espacio operativo para empalme (
- Acceso para equipos (grúa, winche, freno).

7.3. Tipología de empalmes — IEC 60840, IEC 62067:

- Premoldeados (pre-molded) — dominantes 69–500 kV.
- Termocontraíbles.
- Con cinta aplicada en obra.

7.4. Terminaciones:

- Aire libre (outdoor) con porcelana o composite silicona.
- GIS (gas insulated).
- Transformador (EHV bushing).

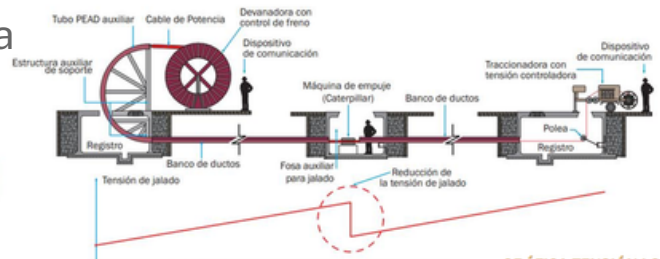
7.5. Longitud comercial de carretes: restricciones por peso y longitud (30–40 t) y logística vial.

7.6. Optimización longitud de carrete vs. tensión inducida admisible vs. número de cámaras.

ENTREGABLE: PLANO DE LOCALIZACIÓN DE CÁMARAS CON TABLA DE PROGRESIVAS Y LONGITUDES POR TRAMO.

MÓDULO VIII. CÁLCULO MECÁNICO DE HALADO (8 H)

Objetivo: Localizar cámaras de empalme/paso optimizando logística de halado, longitud de carrete comercial y control de tensiones inducidas.



Contenido:

8.1. Fundamentos — EPRI Green Book Cap. 12, IEEE 1185:

- Tensión máxima de tiro (maximum pulling tension):
- Presión lateral admisible (sidewall pressure):.
- Radio mínimo de curvatura: $20 \times$ diámetro externo del cable.

8.2. Ecuaciones de halado:

8.3. Coeficientes de fricción: PEAD ($\mu = 0.35$ seco, 0.2 con lubricante), acero ($\mu = 0.5$).

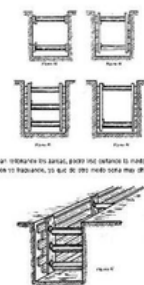
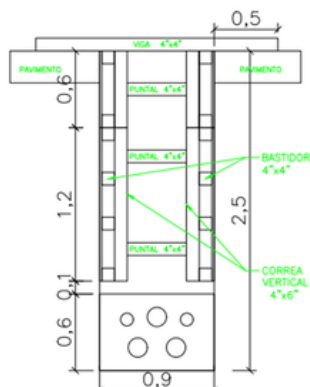
8.4. Configuraciones de halado: directo, con empujador (caterpillar), con puller hidráulico, halado asistido.

8.5. Diseño de medias de halado (pulling eye) y acoples con swivel.

8.6. Taller ETAP Cable Pulling:

- Importación de trazado desde Civil 3D.
- Análisis FWD/REV.

Validación contra tensión máxima y presión lateral.



ENTREGABLE: MEMORIA DE CÁLCULO DE HALADO CON GRÁFICA TENSIÓN-LONGITUD Y VALIDACIÓN NORMATIVA.

MÓDULO IX. INGENIERÍA CIVIL, ESTRUCTURAL Y CIMENTACIONES (10 H)

Objetivo: Diseñar las obras civiles asociadas cumpliendo códigos estructurales internacionales y criterios de seguridad ocupacional.



Contenido:

9.1. Tipología de canalización:

- Zanja directa con lecho de arena y cintas de señalización.
- Banco de ductos en concreto
- Galería técnica transitable (Box culvert).
- Túnel — CIGRÉ TB 194,.

9.2. Diseño estructural de cámaras:

- ACI 318-19 / Eurocódigo 2.
- Cargas: H20 vehicular (AASHTO LRFD), empuje lateral de suelos.
- Refuerzo, cuantías mínimas, detalles de muros y losas.

9.3. Cálculo de entibados — OSHA 29 CFR 1926 Subpart P:

- Tipo de suelo A, B, C.
- Tablestacas metálicas, entibado de madera, trench box.
- Análisis de estabilidad de paredes

9.4. Cimentaciones de soportes en cámaras: zapatas, pernos de anclaje, capacidad portante.

9.5. Especificaciones de concreto: f'_c , recubrimientos en ambiente corrosivo, aditivos impermeabilizantes.

9.6. Aceros de refuerzo: ASTM A615/A706, anclajes y traslapos.

9.7. Asfalto de reposición y reparación de pavimentos — AASHTO.

ENTREGABLE: MEMORIAS DE CÁLCULO ESTRUCTURAL DE CANALIZACIÓN, CÁMARAS, SOPORTES Y ENTIBADOS.

MÓDULO X. MONITOREO, PRUEBAS Y PUESTA EN SERVICIO (8 H)

Objetivo: Diseñar el plan de ensayos en sitio y el sistema de monitoreo en línea para la operación confiable del activo.

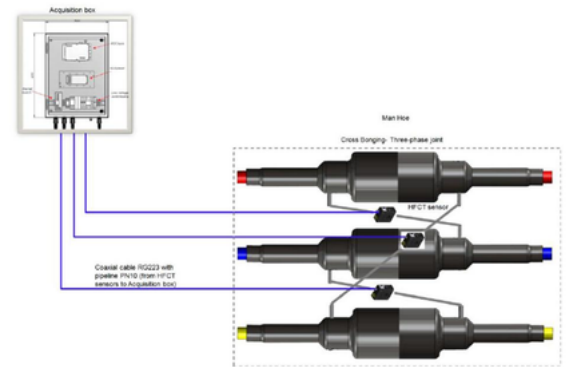


Fig. 7. HFCT installation for cross bonding joints

Contenido:

10.1. Ensayos after-laying — IEC 60840 (45–150 kV), IEC 62067 (150–500 kV):

- Ensayo de tensión a frecuencia industrial (AC Withstand).
- VLF (Very Low Frequency) — 0.1 Hz, 3 U_0 por 60 min — IEEE 400.2.
- DAC (Damped AC).

10.2. Descargas parciales — IEC 60270, IEEE 400.3:

- Nivel de detección < 5 pC.
- Localización por TDR acoplado.
- Criterios de aceptación.

10.3. Sistema DTS (Distributed Temperature Sensing):

- Principio Raman en fibra óptica.
- Resolución espacial 1 m, térmica 0.5 °C.
- Correlación con ampacidad dinámica (dynamic rating).
- Referencia CIGRÉ TB 756.

10.4. Sistema DAS (Distributed Acoustic Sensing): detección de excavaciones no autorizadas, alarma anti-intrusión.

10.5. Localización de fallas:

10.6. Protocolo de puesta en servicio: energization sequence, mediciones de secuencia, pruebas funcionales.

ENTREGABLE: PLAN MAESTRO DE PRUEBAS Y PROTOCOLO DE PUESTA EN SERVICIO

MÓDULO XI. PLANOS DE DETALLE E INGENIERÍA DOCUMENTAL (8 H)

Objetivo: Producir la documentación gráfica constructiva conforme estándares internacionales CAD/BIM

Contenido:

11.1. Plano de planta (plan view): escala 1:500 – 1:1000, convenciones, leyenda de interferencias.

11.2. Perfil longitudinal: escala H 1:500 / V 1:50, progresivas, cotas de terreno, cotas de ducto, pendientes.

11.3. Cortes típicos de canalización: sección transversal con cotas de zanja, ducto, relleno, pavimento.

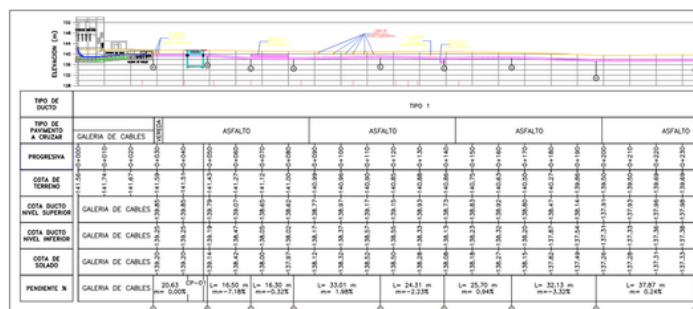
11.4. Planos de cámaras: armado de acero, detalles de anclaje, escaleras, drenaje, ventilación.

11.5. Planos de soportes de cables y cargas admisibles.

11.6. Planos de halado: ubicación de devanadoras, pullers, equipos auxiliares.

11.7. Planos de señalización y entrega a subestación.

11.8. Estándares CAD institucionales: capas, grosores, bloques, coordenadas UTM. 11.9. BIM para UGTL – niveles LOD 200/300/400 conforme AIA E203.



ENTREGABLE: PAQUETE DE PLANOS (PLANTA, PERFIL, CORTES, CÁMARAS, HALADO, SEÑALIZACIÓN).

MÓDULO XII. ESPECIFICACIONES TÉCNICAS, BOQ, PRESUPUESTO Y LCC (8 H)

Objetivo: Producir el paquete comercial y contractual con especificaciones rigurosas, cantidades verificables y análisis económico del ciclo de vida

Contenido:

12.1. Especificaciones técnicas:

Cable AT (conductor, pantalla, aislamiento XLPE, sobrerrevestimiento) – IEC 60840/62067.

Empalmes y terminaciones – IEEE 48, IEEE 404.

Cable de fibra óptica ADSS/OPGW.

Materiales de puesta a tierra.

Ductos HDPE y banco de ductos.

Concreto estructural y acero de refuerzo.

Soportes metálicos galvanizados – ASTM A123.

Protocolos de pruebas FAT (Factory Acceptance Tests).

12.2. BOQ (Bill of Quantities):

Estructura WBS (Work Breakdown Structure).

Partidas: civiles, electromecánicas, suministros, pruebas.

Unidades de medida y criterios de medición.

Entregable: Especificaciones técnicas, BOQ, presupuesto y memoria LCC del caso de estudio.



MÓDULO XII. ESPECIFICACIONES TÉCNICAS, BOQ, PRESUPUESTO Y LCC (8 H)

Objetivo: Producir el paquete comercial y contractual con especificaciones rigurosas, cantidades verificables y análisis económico del ciclo de vida

Contenido:

12.3. Presupuesto:

- CAPEX: suministros + instalación + pruebas + ingeniería.
- OPEX: mantenimiento preventivo y predictivo.
- Contingencias según ASTM E 2168 y ejemplos CIGRÉ TB 309.

12.4. Análisis LCC (Life Cycle Cost) — IEC 60300-3-3, CIGRÉ TB 309:

12.5. Optimización técnico-económica: sensibilidad sección del conductor vs. pérdidas capitalizadas.

12.6. Gestión del riesgo y contingencias N-1: evaluación cualitativa y cuantitativa.

Entregable: Especificaciones técnicas, BOQ, presupuesto y memoria LCC del caso de estudio.



PROYECTO INTEGRADOR FINAL

A lo largo del curso, el participante desarrolla progresivamente un caso real de línea subterránea 115 kV / 2 km urbana, consolidando el paquete completo de ingeniería:

Entregable	Módulo origen	Peso
Matriz de normativa aplicable	I	3%
Informe de validación de insumos	II	5%
Planos de ruta, planta y perfil	III, XI	10%
Memoria de cálculo del conductor (CYMCAP)	IV	15%
Memoria de tensiones inducidas y bonding	V	10%
Localización y dimensionamiento de	VII	5%
Memoria de cálculo de halado (ETAP)	VIII	10%
Memorias de cálculo civiles y estructurales	IX	10%
Plan de pruebas y puesta en servicio	X	5%
Especificaciones técnicas, BOQ y	XII	12%
Presentación del proyecto	Final	10%
TOTAL		100%

SISTEMA DE EVALUACIÓN Y RÚBRICA

Criterios de aprobación:

- **Asistencia mínima: 80% de sesiones sincrónicas.**
- **Nota mínima del proyecto integrador: 3.5 / 5.0.**
- **Sustentación oral obligatoria.**

RÚBRICA POR ENTREGABLE:

Excelente	4.6 – 5.0	Cumple norma + optimización LCC + análisis de contingencias N-1.
Satisfactorio	3.5 – 4.5	Cumple norma y justifica criterios de diseño.
Mínimo	3.0 – 3.4	Cumple norma con debilidades en justificación técnica.
Insuficiente	< 3.0	Incumplimiento normativo o errores de cálculo materiales.

9. CERTIFICACIÓN

Al cumplir los requisitos académicos, el participante recibirá:

Certificado de Aprobación — Diseño de Líneas de Transmisión Subterráneas en Alta Tensión Emitido por ElectroEnergy Group LLC, respaldado por estándares de Educación Técnica Continua en Ingeniería, con aplicabilidad directa en proyectos reales de transmisión eléctrica.

Resultado del alumno: Capacidad verificable de desarrollar y entregar el paquete completo de ingeniería para una línea de transmisión subterránea en alta tensión, incluyendo memorias de cálculo (eléctrico, térmico, mecánico, civil), planos de detalle y constructivos, especificaciones técnicas de materiales y equipos, BOQ con cantidades de obra y presupuesto con análisis LCC.



10. BIBLIOGRAFÍA FUNDAMENTAL

Normas IEC

- IEC 60287-1-1/2/3 — Electric cables — Calculation of the current rating.
- IEC 60228 — Conductors of insulated cables.
- IEC 60840 — Power cables 30–150 kV.
- IEC 62067 — Power cables 150–500 kV.
- IEC 60853-1/2/3 — Cyclic and emergency current rating.
- IEC 60949 — Short-circuit currents in conductors.
- IEC 60071-1/2 — Insulation coordination.
- IEC 60270 — Partial discharge measurements.

Normas IEEE

- IEEE Std 575-2014 — Bonding Shields and Sheaths of Single-Conductor Power Cables 5 kV – 500 kV.
- IEEE Std 48 — Cable Terminations.
- IEEE Std 404 — Cable Joints.
- IEEE Std 442 — Soil Thermal Resistivity.
- IEEE Std 400.2/400.3 — Field Testing of Shielded Power Cable Systems.

10. BIBLIOGRAFÍA FUNDAMENTAL

Normas IEC

- IEC 60287-1-1/2/3 — Electric cables — Calculation of the current rating.
- IEC 60228 — Conductors of insulated cables.
- IEC 60840 — Power cables 30–150 kV.
- IEC 62067 — Power cables 150–500 kV.
- IEC 60853-1/2/3 — Cyclic and emergency current rating.
- IEC 60949 — Short-circuit currents in conductors.
- IEC 60071-1/2 — Insulation coordination.
- IEC 60270 — Partial discharge measurements.

Normas IEEE

- IEEE Std 575-2014 — Bonding Shields and Sheaths of Single-Conductor Power Cables 5 kV – 500 kV.
- IEEE Std 48 — Cable Terminations.
- IEEE Std 404 — Cable Joints.
- IEEE Std 442 — Soil Thermal Resistivity.
- IEEE Std 400.2/400.3 — Field Testing of Shielded Power Cable Systems.
- IEEE Std 835 — Power Cable Ampacity Tables.

10. BIBLIOGRAFÍA FUNDAMENTAL

CIGRÉ Technical Brochures

- **TB 283 — Special bonding of high voltage power cables.**
- **TB 379 — Update of service experience.**
- **TB 531 — Cable systems electrical characteristics.**
- **TB 640 — A guide for rating calculations of insulated cables.**
- **TB 680 — Implementation of long AC HV and EHV cable systems.**
- **TB 756 — Thermal monitoring of cable circuits and grid operators' use of dynamic rating systems.**
- **TB 797 — Sheath bonding systems of AC transmission cables — Design, testing and maintenance.**
- **TB 880 — Power cable rating examples for calculation tool verification.**

EPRI

- **Underground Transmission Systems Reference Book (Green Book), EPRI, 2006/2019.**

RUS Bulletins (USDA — Rural Utilities Service)

- **Bulletin 1728F-806 — Specifications for Underground Cable.**
- **Bulletin 1724E-300 — Design Guide for Rural Substations.**

Textos de Referencia

- **Thue, W. — Electrical Power Cable Engineering, CRC Press, 4th Ed., 2017.**
- **Moore, G. — Electric Cables Handbook, BICC, 3rd Ed.**