

Caderno de Provas

CCS 17 – NF

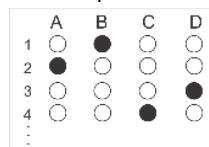
ELETRICISTA

Edital Nº. 001/2023 –
Prefeitura / Câmaras Municipais do Seridó/RN

Data: ____/____/____

INSTRUÇÕES GERAIS PARA A REALIZAÇÃO DA PROVA

- Use apenas caneta esferográfica transparente de tinta azul ou preta.
- Escreva a data, a sua assinatura e o seu número de inscrição no espaço indicado nesta capa.
- A prova terá duração máxima de 3 (três) horas, incluindo o tempo para responder a todas as questões do **Caderno de Provas** e preencher a **Folha de Respostas**.
- Antes de retirar-se definitivamente da sala de provas, entregue a **Folha de Respostas** ao fiscal.
- Ao retirar-se definitivamente da sala de provas, antes de decorridas três horas do início das provas, deverá entregar também o **Caderno de Provas** ao fiscal.
- Este **Caderno de Provas** contém, respectivamente, 10 (dez) questões de Língua Portuguesa, 5 (cinco) questões de Matemática e 15 (quinze) questões de Conhecimentos específicos.
- Se o **Caderno de Provas** contiver alguma imperfeição gráfica que impeça a leitura, comunique isso imediatamente ao Fiscal, para que seja efetuada de imediato a troca do Caderno.
- Cada questão de múltipla escolha apresenta apenas **uma** resposta correta. Para a marcação da alternativa escolhida na **Folha de Respostas**, pinte completamente o campo correspondente conforme a figura a seguir:



- Os rascunhos e as marcações feitas neste **Caderno de Provas** não serão considerados para efeito de avaliação.
- Interpretar as questões faz parte da avaliação; portanto, não é permitido solicitar esclarecimentos aos Fiscais.
- O preenchimento da **Folha de Respostas** é de sua inteira responsabilidade.
- A quantidade de questões objetivas e respectivas pontuações desta prova estão apresentadas a seguir:

<i>Disciplina</i>	<i>Número de questões</i>	<i>Pontos</i>
Língua Portuguesa	10 questões	30 pontos
Matemática	05 questões	10 pontos
Conhecimentos específicos	15 questões	60 pontos
TOTAL DA PROVA	30 questões	100 pontos

ASSINATURA DO CANDIDATO:

NÚMERO DE INSCRIÇÃO:

QUESTÕES DE MÚLTIPLA ESCOLHA – LÍNGUA PORTUGUESA

As questões de 01 a 10 referem-se ao texto abaixo.

Aos 93 anos, Maria Albino faz doces para acolher pessoas

Anna Jailma

É, em Timbaúba dos Batistas, cidade da região Seridó do Rio Grande do Norte, referência no bordado, que reside Maria de Lourdes dos Santos, conhecida como “Maria Albino”, uma alegre doceira que nunca vendeu doces. Aos 93 anos de idade, Maria de Lourdes, desde a adolescência, tem o doce como uma forma de acolher pessoas e, hoje, de trazer para si as melhores lembranças da sua juventude.

Maria morava com seus pais e irmãos no Sítio Pitombeira, município de Serra Negra do Norte. Entre as suas tarefas, estavam o trabalho de tirar ração para o gado e colher feijão no roçado. Mas, no caminho, entre o roçado e a casa da família, estavam os cajueiros frondosos, de frutas cheirosas, que encantavam Maria na sua adolescência.

A menina Maria parava no tempo, debaixo do cajueiro. Ela apanhava as frutas e, em casa, fazia doces, que logo fizeram sucesso entre as pessoas que visitavam sua casa todas as noites, para conversar na calçada. Era comum que, apesar de não ter energia elétrica, as pessoas visitassem os vizinhos para uma prosa, com a luz de lamparina e do céu estrelado. “Eu passava pelos cajueiros, apanhava para fazer doce e pra gente comer a noite, na calçada. Era muita gente que ia lá para casa à noite, a juventude toda. Eu fazia os doces para receber as pessoas. Nunca vendi. Até hoje faço para presentear quem gosto”, diz sorrindo Dona Maria Albino.

Os anos passaram, Maria Albino se casou e foi morar em Timbaúba dos Batistas. Não voltou mais ao sítio Pitombeira, mas a forma que encontra de manter viva essas lembranças é continuar fazendo doces para acolher pessoas em volta. Doce de goiaba, mamão com coco, doce de leite, ou seus preferidos, doce de caju e caju ameixa estão sempre disponíveis na mesa de Maria Albino.

Até seus 90 anos, Maria também fazia chouriço, tradicional doce do Seridó, que utiliza sangue e banha de porco, rapadura, castanha de caju, especiarias como canela, cravo, gengibre, erva-doce, e pimenta-do-reino, além de outros ingredientes. O chouriço precisa ficar no fogo, em média até 6 horas, e Maria Albino fazia o doce, que para ela “não tem nada de trabalhoso”.

Hoje, ela ainda assa castanha, mas é para fazer também seu bolo de batata doce, que é servido no tradicional café da tarde. “Gosto de cozinhar, de receber pessoas com muita comida, minha mãe já era assim”, diz ela.

Mãe de sete filhos, Maria diz que “perdeu a conta” de quantos netos e bisnetos já tem. Ela conta sua história de afeto com o fazer e oferecer doces para os descendentes como forma de preservar suas raízes e reviver suas memórias. “Quando estou fazendo doce, lembro desse tempo bom, quando era mocinha. Fazer doce é tudo pra mim, e o especial é o de caju, porque tudo começou com ele”, conclui.

Sobre ter tanta saúde e disposição aos 93 anos, Maria atribui ao fato de alimentar-se de produtos naturais, inclusive, sua manteiga é feita por ela, em casa, apurada da nata do leite. “Margarina e óleo nunca uso”, diz Maria.

Disponível em: <https://saibamais.jor.br/2023/11/serido-aos-93-anos-maria-albino-faz-doces-para-acolher>. [Acesso em dez. de 2023]

01. Objetivo principal do texto é

- A) denunciar o trabalho infantil na região do Seridó.
- B) mostrar a relação entre fazer doce e afetividade.
- C) relatar a vida rotineira de uma mulher seridoense.
- D) refletir sobre a vida solitária dos idosos nordestinos.

02. De acordo com o texto, para começar a fazer doces, a motivação inicial de Maria foi

- A) a baixa renda familiar.
- B) o trabalho árduo na roça.
- C) a contemplação dos cajueiros.
- D) o encontro com os amigos na calçada.

03. A partir da leitura do texto, conclui-se que

- A) cozinhar, além de ser um ato de amor, é um importante gesto de doação.
- B) viver significa se doar sem limites a todas as pessoas sem distinção.
- C) viver é servir ao próximo em qualquer momento da vida humana.
- D) cozinhar é uma atividade enfadonha e bastante cansativa.

04. No primeiro parágrafo, a autora do texto

- A) apresenta os fatos a serem narrados.
- B) descreve a personagem central do texto.
- C) apresenta uma crítica à protagonista do texto.
- D) descreve as cidades onde aconteceram os fatos.

05. A trajetória da doceira é contada em

- A) terceira pessoa pela protagonista.
- B) primeira pessoa pela protagonista.
- C) primeira pessoa por uma jornalista, que participa dos fatos.
- D) terceira pessoa por uma jornalista, que não participa dos fatos.

Para responder às questões de 06 a 10, considere o trecho a seguir.

Maria morava com seus pais e irmãos no Sítio Pitombeira, município de Serra Negra do Norte. Entre as suas tarefas, estava o trabalho de tirar ração para o gado e colher feijão no roçado. Mas, no caminho, entre o roçado e a casa da família, estavam os cajueiros frondosos, de frutas cheirosas, que encantavam Maria na sua adolescência.

06. Os verbos em destaque indicam a presença da sequência

- A) narrativa.
- B) descritiva.
- C) injuntiva.
- D) explicativa.

07. Os verbos em destaque estão flexionados no pretérito

- A) perfeito do indicativo.
- B) perfeito do subjuntivo.
- C) imperfeito do indicativo.
- D) imperfeito do subjuntivo

08. Os verbos em destaque expressam

- A) ações e estados que ocorriam rotineiramente.
- B) ações e estados que ocorriam simultaneamente.
- C) ações que foram totalmente concluídas no passado.
- D) estados que ainda não foram concluídos no passado.

09. No trecho, a conjunção “mas” está ligando

- A) orações e estabelece adição de ideias.
- B) orações e estabelece oposição de ideias.
- C) períodos e estabelece adição de ideias.
- D) períodos e estabelece oposição de ideias.

10. A conjunção “mas” pode ser substituída, sem provocar alteração de sentido, no trecho, por

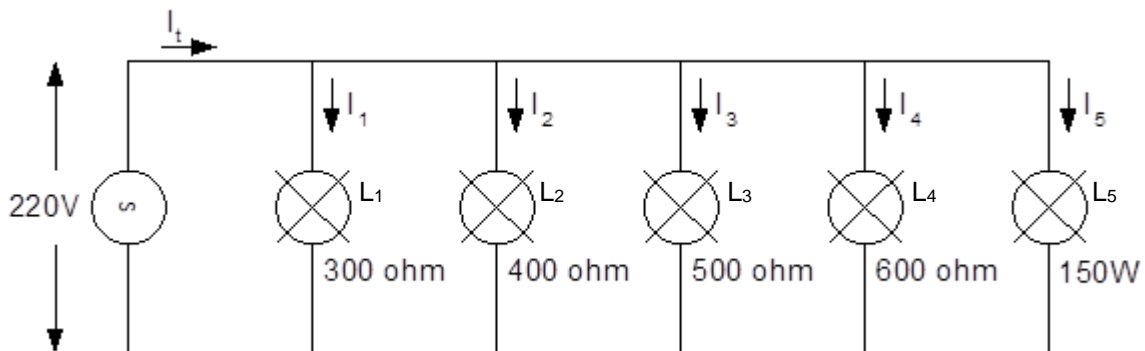
- A) “portanto”.
- B) “assim”.
- C) “porém”.
- D) “pois”.

QUESTÕES DE MÚLTIPLA ESCOLHA – MATEMÁTICA

11. Em uma cidade do Seridó, a população de uma espécie de árvore nativa estava em declínio devido ao desmatamento. Após uma campanha de conscientização ambiental, a comunidade se comprometeu a plantar novas mudas dessas árvores. No primeiro ano, foram plantadas 500 mudas, e isso representou um aumento de 25% na população total dessa espécie na cidade. Considerando esse aumento percentual, a população original dessa espécie de árvore na cidade ao iniciar a campanha era de
- A) 400.
B) 2500.
C) 2000.
D) 500.
12. Na região do Seridó, a produção de queijo coalho é uma tradição antiga. Um produtor local realiza a produção de 300 kg de queijo coalho a cada intervalo de 10 dias. Agora, ele busca determinar o tempo necessário para fabricar 480 kg desse queijo, mantendo constante a sua taxa diária de produção. O tempo necessário, em dias, para essa produção é de:
- A) 16.
B) 15.
C) 15,5.
D) 16,5.
13. Em uma feira na região do Seridó, há uma barraca que vende frutas tropicais. O vendedor tem cestas com mangas espada, mangas rosa e mangas Tommy. Sabe-se que das 150 mangas, 30% das frutas são mangas espadas, 57 são mangas rosa e o restante são mangas Tommy. Se um cliente escolher aleatoriamente uma fruta na barraca, a probabilidade de ele pegar uma manga Tommy é de
- A) 13%.
B) 0,33.
C) 8/25.
D) 25%.
14. Em certa escola, oito alunos ficaram em recuperação. A média das provas de recuperação de todos os oito alunos foi de 5,6. Entretanto, a professora, inadvertidamente, esqueceu de digitar a nota de um dos alunos em seu diário. Considerando que as notas dos outros 7 alunos foram 7,8; 4,3; 6,4; 5,5; 3,5; 3,4 e 7,7, a nota do aluno que não foi registrada no diário foi de:
- A) 6,7.
B) 5,7.
C) 7,2.
D) 6,2.
15. Em uma biblioteca, o número de livros em uma prateleira é o triplo do número de livros em outra prateleira. Se o total de livros nas duas prateleiras é de 92, o número livros que uma prateleira tem a mais que a outra é
- A) 46.
B) 23.
C) 69.
D) 64.

QUESTÕES DE MÚLTIPLA ESCOLHA – CONHECIMENTOS ESPECÍFICOS

16. As grandezas elétricas básicas são corrente, tensão e potência. Num determinado circuito elétrico, submetido a uma diferença de potencial constante, se a resistência elétrica desse circuito for diminuída, conseqüentemente,
- A) a corrente elétrica aumenta.
 - B) a corrente elétrica diminui.
 - C) a tensão elétrica aumenta.
 - D) a tensão elétrica diminui.
17. Materiais elétricos e magnéticos são empregados nos diversos circuitos e equipamentos elétricos. Os cabos e fios elétricos caracterizam-se por sua facilidade em conduzir a corrente elétrica. Já os materiais magnéticos, caracterizam-se por sua facilidade em conduzir o fluxo magnético. Montam-se, de forma “empilhada”, os materiais magnéticos utilizados em transformadores, geradores CA e motores CA para
- A) aumentar as perdas no cobre.
 - B) diminuir as perdas no cobre.
 - C) aumentar as correntes parasitas que provocam aquecimento indesejado.
 - D) diminuir as correntes parasitas que provocam aquecimento indesejado.
18. Na figura abaixo, está representado um circuito com uma fonte de tensão de 220V e cinco lâmpadas (L_1 , L_2 , L_3 , L_4 e L_5) associadas em paralelo. Conforme a figura, nas lâmpadas L_1 , L_2 , L_3 e L_4 tem-se os valores das suas resistências. Já na lâmpada L_5 , apresenta-se o valor da potência dissipada.

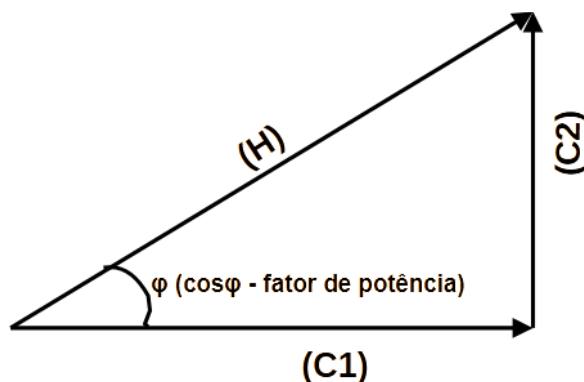


Fonte: Elaboração Própria.

Com base nessas informações, o valor da corrente total do circuito, I_t equivale a

- A) 2,77A.
 - B) 3,77A.
 - C) 27,7A.
 - D) 37,7A.
19. Tanto o multímetro quanto o alicate amperímetro podem ser utilizados para medir corrente elétrica. Para as correntes mais elevadas, a opção mais segura é usar o alicate amperímetro. A utilização do alicate amperímetro num circuito fechado é mais vantajoso porque
- A) precisa desconectar apenas o fio fase da fonte do circuito para fazer a medição.
 - B) precisa desconectar apenas o fio neutro da fonte do circuito para fazer a medição.
 - C) não precisa conectar nem o fio fase nem o fio neutro da fonte do circuito para fazer a medição.
 - D) não precisa desconectar nem o fio fase nem o fio neutro da fonte do circuito para fazer a medição.

20. O transformador é um dispositivo muito utilizado em sistemas elétricos. É um equipamento muito útil quando se deseja elevar ou abaixar a tensão elétrica. Num transformador, com carga, imagine que o primário tem mais espiras do que o secundário, além de aquele ser alimentado por uma corrente elétrica alternada. Nesse caso, comparado com o primário, no secundário do transformador, tem-se uma diferença de potencial
- A) maior e a corrente elétrica alternada.
B) menor e uma corrente elétrica alternada.
C) igual e uma corrente elétrica alternada.
D) igual e uma corrente elétrica contínua.
21. O aterramento elétrico em que é feita a ligação à terra de um dos condutores do sistema (em geral o neutro para manter o equilíbrio entre as fases) é conhecido como aterramento
- A) barrado.
B) funcional.
C) de proteção.
D) de malha aberta.
22. Os interruptores paralelos também são conhecidos como chave hotel ou ainda *three-way*. Sua função é de permitir
- A) ligar e desligar um grupo de lâmpadas a partir de uma única célula fotoelétrica.
B) ligar e desligar um grupo de lâmpadas ou uma lâmpada a partir de um único local.
C) ligar e desligar uma lâmpada ou grupo de lâmpadas a partir de dois locais diferentes.
D) ligar e desligar uma lâmpada ou grupo de lâmpadas a partir de três locais diferentes.
23. Na figura abaixo, está representado um triângulo de potência. A hipotenusa está indicada pela letra (H) e os dois catetos pelas letras (C1) e (C2).

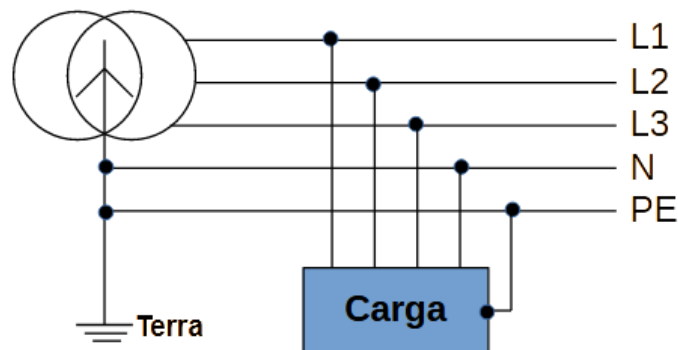


Fonte: Elaboração Própria.

Observando esse triângulo, identifica-se o conjunto de três grandezas:

- A) (H) potência aparente (KVA), (C1) potência ativa (KW) e (C2) potência reativa (KVAR).
B) (H) potência ativa (KW), (C1) potência aparente (KVA) e (C2) potência reativa (KVAR).
C) (H) potência reativa (KVAR), (C1) potência aparente (KVA) e (C2) potência ativa (KW).
D) (H) potência reativa (KVAR), (C1) potência ativa (KW) e (C2) potência aparente (KVA).

24. Num sistema elétrico, tem-se as etapas de geração, transmissão e distribuição de energia elétrica. Sendo assim, a etapa da geração
- A) compreende a poda de árvores, a limpeza e o desmatamento das faixas de servidão.
 - B) é o segmento do circuito elétrico que compreende o trecho entre a geração elétrica até a entrega dos potenciais elétricos diretos aos consumidores.
 - C) é constituída por linhas de condutores destinados a transportar a energia elétrica, desde a geração até a distribuição, abrangendo processos de elevação e estabilização de tensão elétrica.
 - D) tem a tensão muito elevada para manter a mesma potência com redução das correntes elétricas e, conseqüentemente, reduções das seções dos condutores elétricos.
25. As tensões nominais e a frequência de operação de um sistema de distribuição primária de média e baixa tensão podem variar de acordo com a região, estado ou município. No Rio Grande do Norte (sistema COSERN), essas tensões nominais e frequência são, respectivamente,
- A) 11,9 KV/220V e 110V 60Hz.
 - B) 13,2 KV/220 e 110V 60Hz.
 - C) 13,8 KV/380 e 220V 50Hz.
 - D) 13,8 KV/380 e 220V 60Hz.
26. A NBR-5410 classifica os sistemas de distribuição em baixa tensão, em função das ligações à terra da fonte de alimentação e das massas, de acordo com uma simbologia constituída de 2 ou 3 ou, eventualmente, 4 letras: TT, TN (podendo ser TN-S, TN-C ou TN-CS) e IT. Essas simbologias são representadas por esquemas, conforme o da figura a seguir.



L1 - Linha 1 (fase R)
L2 - Linha 2 (fase S)
L3 - Linha 3 (fase T)
N - Neutro
PE - Condutor de Proteção

Fonte: Elaboração Própria.

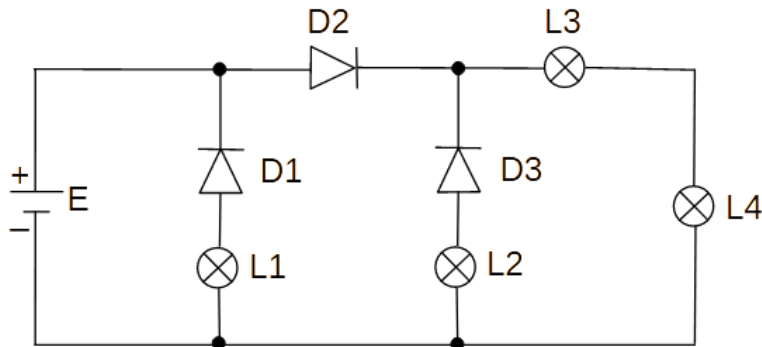
Analisando as ligações do condutor de proteção, condutor neutro e a carga, esse esquema de aterramento representa o

- A) TT.
- B) TN-S.
- C) TN-C.
- D) TN-C-S.

27. Existem muitos equipamentos de eletrônica de potência utilizados na indústria. O equipamento que é utilizado, exclusivamente, no controle de velocidade de um motor denomina-se

- A) inversor.
- B) reostato.
- C) conversor.
- D) chave soft-starter.

28. O circuito mostrado na figura abaixo é composto por uma fonte DC (E), três diodos (D1, D2 e D3) e por quatro lâmpadas (L1, L2, L3 e L4).



Fonte: Elaboração Própria.

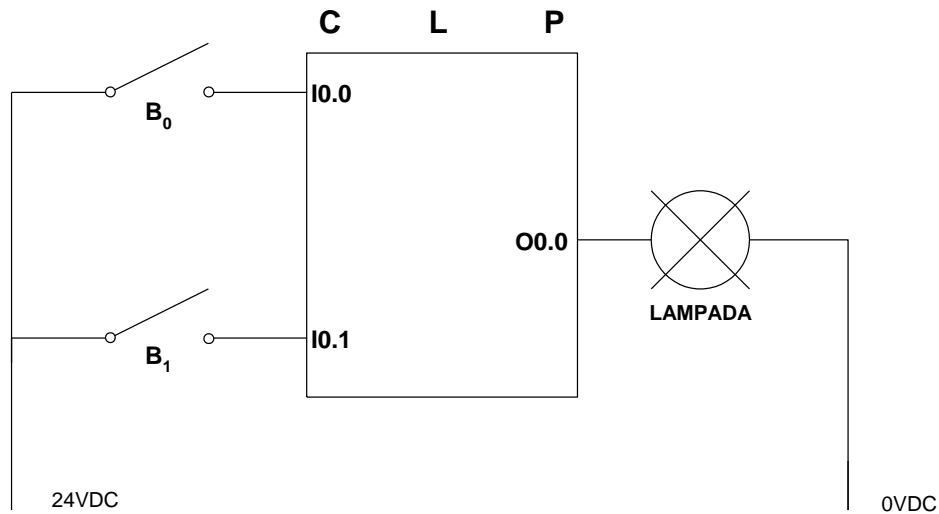
Se todos os dispositivos estiverem em condições normais de funcionamento e a fonte de alimentação tiver capacidade de atender as cargas distribuídas no circuito, acenderão apenas as lâmpadas

- A) L1 e L2.
- B) L1 e L3.
- C) L2 e L4.
- D) L3 e L4.

29. Um dos EPI's (Equipamento de Proteção Individual) que o profissional da área de elétrica deve utilizar são as luvas isolantes. A fabricação dessas luvas é regida pela NBR-10622, que estipula as condições de proteção a fim de garantir a segurança dos eletricitistas. Estas luvas são divididas por classe (00, 0, 1, 2, 3 e 4). Para a segurança do eletricitista que trabalha com baixa tensão, a luva de classe 00 atende. A luva classe 00 permite uma tensão máxima de uso em valor eficaz de

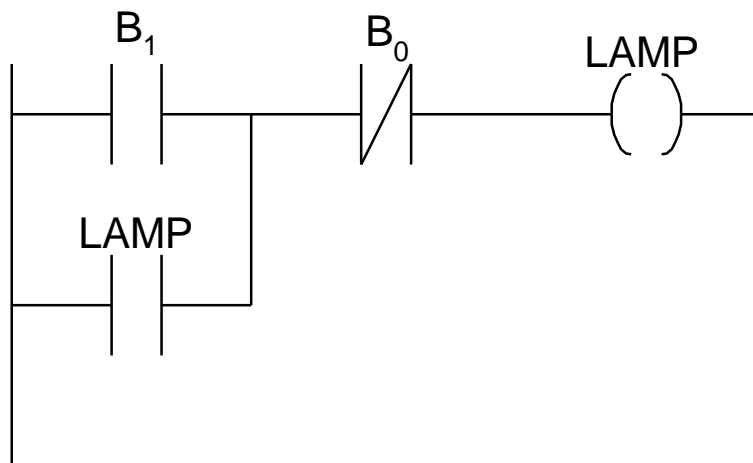
- A) 220V.
- B) 380V.
- C) 440V.
- D) 500V.

30. Considere as ligações feitas em um CLP (Controlador Lógico Programável), com duas botoeiras de pulso, B₁ e B₀ (normalmente abertas) nas entradas desse CLP. Uma lâmpada (LAMP) é ligada numa das saídas, conforme esquema representado a seguir.



Fonte: Elaboração Própria.

Sendo assim, um programa, para esse CLP, foi elaborado, conforme esquema a seguir



Fonte: Elaboração Própria.

Analisando as ligações feitas no CLP e o programa elaborado, deve se concluir que, quando o programa estiver em operação, a lâmpada (LAMP) vai acender se acionar

- A) B₁ e acionar B₀ ao mesmo tempo.
- B) B₁ e não acionar B₀ ao mesmo tempo.
- C) B₀ e acionar LAMP ao mesmo tempo.
- D) B₀ e não acionar LAMP ao mesmo tempo.