

INSTRUCTION DE MONTAGE DES ACCESSOIRES

ASSEMBLAGE DE PROTÈGE-MAIN -- PN 9AW#-804700-2000

VALABLE POUR : Tous les VTT

AVANT DE COMMENCER : Lisez et comprenez les instructions avant de commencer tout travail. Assurez-vous que toutes les pièces sont présentes et que vous disposez de tous les outils nécessaires à l'assemblage.

REMARQUE : CFMOTO ne sera pas responsable des dommages causés par un assemblage incorrect. CFMOTO recommande que tous les accessoires d'origine doivent être assemblés par un revendeur CFMOTO agréé.

Avant l'assemblage, garez le véhicule sur une surface plane, placez le pignon de transmission en stationnement (P) et éteignez l'interrupteur à clé.

Zhejiang CFMOTO Power Co., Ltd. Tous droits réservés. La reproduction de ce document, même partielle, ainsi que la copie de toutes sortes, est autorisé uniquement avec l'autorisation écrite expresse du titulaire du droit d'auteur.

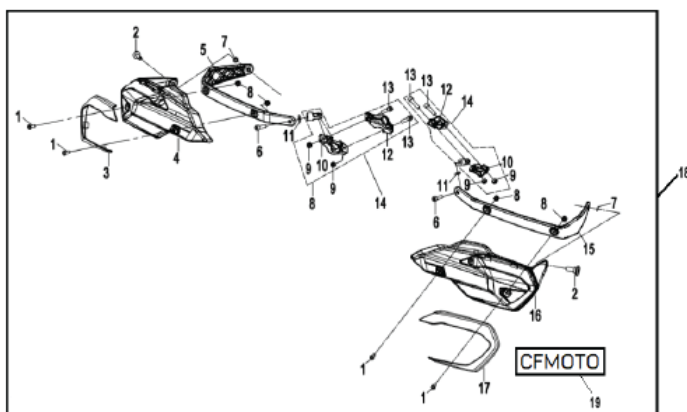
SIGNIFICATION DES SYMBOLES

i Indique des informations avec plus de détails ou de conseils.

! Indique des informations d'avertissement ou de danger.

LISTE DES PIÈCES

ARTICLE	NOM DE LA PIÈCE	NUMÉRO DE PIÈCE	QTÉ	REMARQUE
1	BOULON M6×16	A010-120003	4	
2	BOULON, DISQUE DE FREIN AVANT	9010-080003	2	
3	PLAQUE DÉCO, PROTÈGE-MAIN DROIT	9AWA-101302-0BM00	2	
4	PROTÈGE-MAIN, RH	9AWA-101301-10000	1	
5	LEVIER DE PROTÈGE-MAIN, RH	9AWA-101303-10000	4	
6	VIS HEXAGONALE INTÉRIEURE	A000-040703	2	
7	RONDELLE	30305-080112	2	
8	ÉCROU M6	30212-060830	4	
9	ÉCROU	30224-060800	4	
10	COUVERCLE DE PRESSE, SUPPOR	9CR6-101204-10000	2	
11	RONDELLE	30305-060112	2	
12	SIÈGE, SUPPORT	9CR6-101202-10000	2	
13	VIS M6×25	30102-060025700	4	
14	ENSEMBLE DE SUPPORT	9AWA-101230-10000	1	
15	LEVIER DE PROTÈGE-MAIN, LH	9AWA-101203-20000	1	
16	PROTÈGE-MAIN, LH	9AWA-101201-10000	1	
17	PLAQUE DÉCO, PROTÈGE-MAIN GAUCHE	9AWA-101202-0BM00	1	
18	ENSEMBLE DE GARDE-MAIN	9AW#-804700-2000	1	
19	AUTOCOLLANT, PROTÈGE-MAIN	9AWA-190405	2	



LISTE D'OUTILS

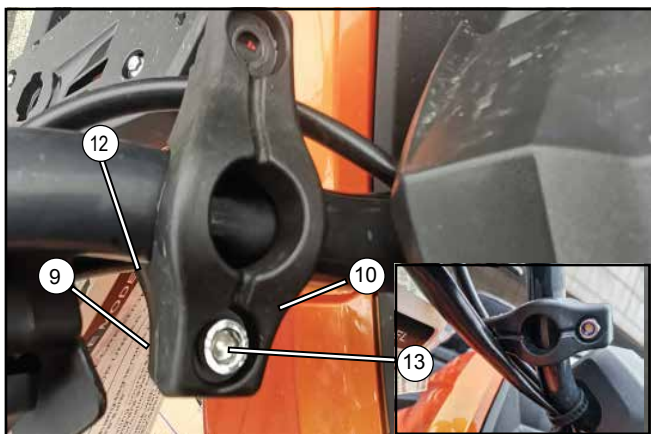
ARTICLE	DESCRIPTION	QTÉ	REMARQUE
1	CLE ALLEN 4mm	1	Outils recommandés
2	CLE ALLEN 5 mm	1	
3	CLÉ OUVERTE 10 mm	1	
4	TOURNEVIS CRUCIFORME	1	
5	GANTS DE PROTECTION	1	

ASSEMBLAGE ET INSTALLATION


Effectuez le sous-assemblage des pièces du garde-main jusqu'à ce qu'il représente l'assemblage comme indiqué.



Collez les autocollants (19).



Installez le siège du support (12) et le couvercle de la presse du support (10) sur le côté droit du guidon avec l'écrou (9) et le boulon (13).

À cette étape, utilisez simplement le boulon et l'écrou pour fixer une extrémité de l'assemblage du support.

i Le support latéral gauche est assemblé de la même manière.



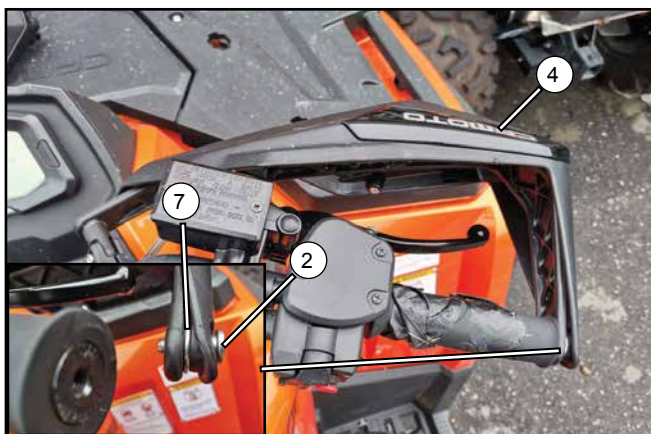
Positionner le protège-main droit (4) dans le support (14) comme indiqué, puis installez l'écrou (9) et le boulon (13), mais ne le serrez pas complètement.

i Le protège-main gauche se monte de la même manière.



Retirez les boulons d'extrémité du guidon **(A)**.

i Les boulons **(A)** peuvent être jetés.



Positionnez la rondelle **(7)** au milieu de l'extrémité du garde-main.

Fixez le protège-main droit **(4)** sur le côté droit du guidon avec la vis **(2)**.

Serrez fermement toutes les fixations, en faisant attention à ne pas trop serrer.

i Le protège-main gauche se monte de la même manière.