

INSTRUCTION DE MONTAGE DES ACCESSOIRES

ENSEMBLE DE PORTE GAUCHE - 5HYV-807100-1000

ENSEMBLE DE PORTE DROITE - 5HYV-807200-1000

VALABLE POUR : MY2021 ET NOUVEAU UFORCE1000

AVANT DE COMMENCER : Lisez et comprenez les instructions avant de commencer tout travail. Assurez-vous que toutes les pièces sont présentes et que vous disposez de tous les outils nécessaires à l'assemblage.

REMARQUE : CFMOTO ne sera pas responsable des dommages causés par un assemblage incorrect. CFMOTO recommande que tous les accessoires d'origine doivent être assemblés par un revendeur CFMOTO agréé.

Avant l'assemblage, gardez le véhicule sur une surface plane, placez le pignon de transmission en stationnement (P) et éteignez l'interrupteur à clé.

Zhejiang CFMOTO Power Co., Ltd. Tous droits réservés. La reproduction de ce document, même partielle, ainsi que la copie de toutes sortes, est autorisé uniquement avec l'autorisation écrite expresse du titulaire du droit d'auteur.

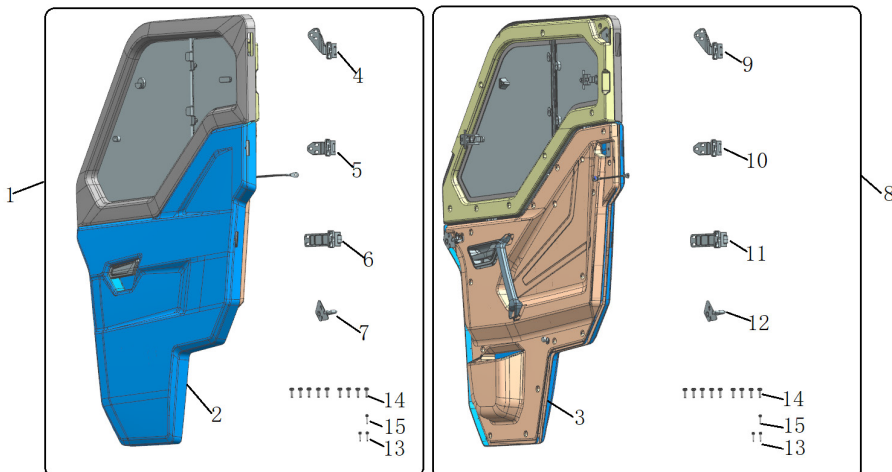
SIGNIFICATION DES SYMBOLES

i Indique des informations avec plus de détails ou de conseils.

! Indique des informations d'avertissement ou de danger.

Liste des pièces

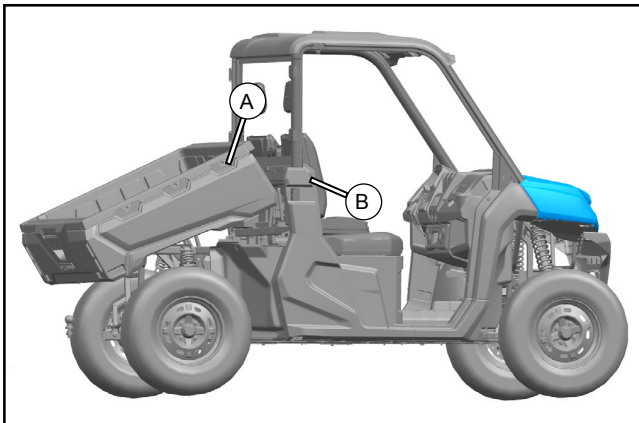
ITEM	NOM DE LA PIÈCE	NUMÉRO DE PIÈCE	QTÉ	REMARQUE
1	ENSEMBLE DE PORTE LATÉRALE GAUCHE	5HYV-807100-1000	1	
2	ENSEMBLE DE PORTE LATÉRALE DROITE	5HYV-807210-1000	1	
3	ASSEMBLAGE DE CHARNIÈRE SUPÉRIEURE ARRIÈRE GAUCHE	5SY0-375500-6001	1	
4	PLAQUE DE RACCORDEMENT SUPÉRIEURE LH	5HY#-372500-1001	1	
5	PLAQUE DE RACCORDEMENT INFÉRIEURE GAUCHE	5HY#-374500-1001	1	
6	ASSEMBLAGE DE PLAQUE DE LOQUET GAUCHE	5HY0-372020	1	
7	ENSEMBLE DE PORTE LATÉRAL DROIT	5HYV-807200-1000	1	
8	ENSEMBLE DE CHARNIÈRE SUPÉRIEURE ARRIÈRE DROIT	5SY0-377500-6001	1	
9	PLAQUE DE RACCORDEMENT SUPÉRIEURE DROIT	5HY#-372600-1001	1	
10	PLAQUE DE RACCORDEMENT INFÉRIEURE DROIT	5HY#-374600-1001	1	
11	ENSEMBLE DE PLAQUE DE VERROUILLAGE DROIT	5HY0-374020	1	
12	BOULON M8×20	30006-080020810	4	
13	VIS M8×16	30122-080016810	18	
14	BOULON M6×22	8010-040038	2	



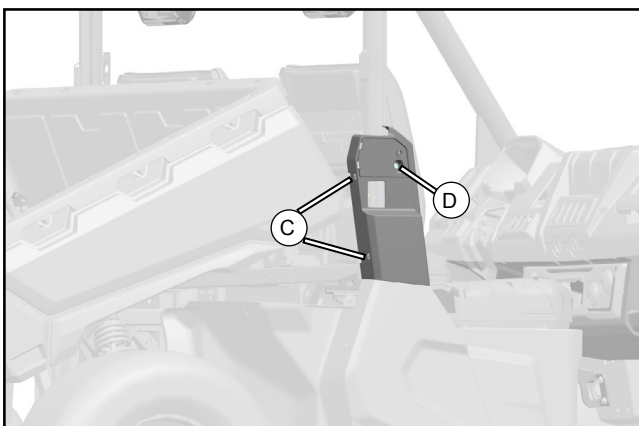
Liste d'outils

ITEM	DESCRIPTION
1	GANTS DE PROTECTION
2	FORET 10 MM
3	PRISE 10 MM
4	DOUILLE 13 MM
5	CLE ALLEN 5 MM

ASSEMBLAGE ET INSTALLATION

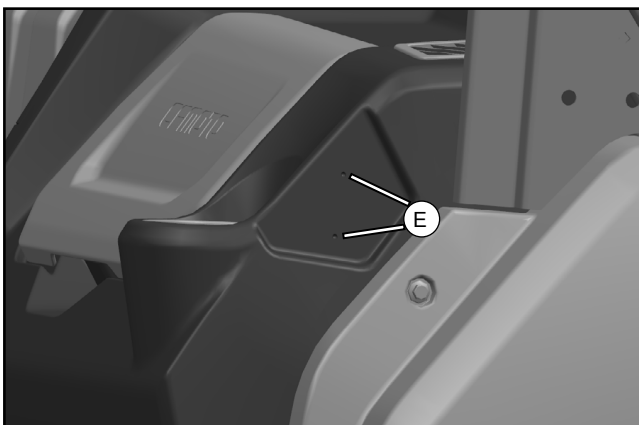


Ouvrez le coffre (A). Retirer la charnière gauche et droite du couvercle (B).



Retirez le boulon (D) et les clips en plastique (C).

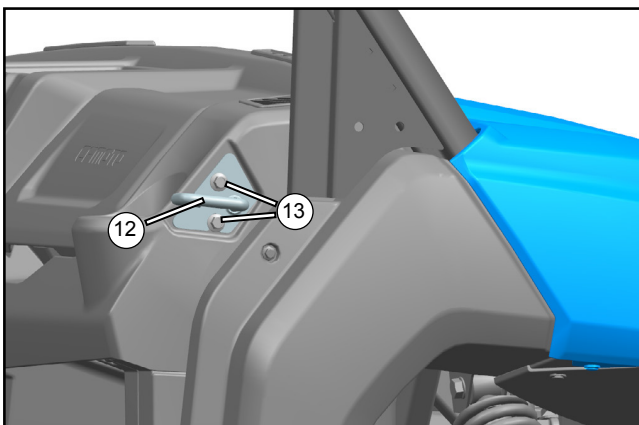
i Les parties latérales gauches se démontent de la même manière.



Percez des trous de 10 mm (E) sur le côté du tableau de bord avant du panneau selon les marques de trace de trou moulé comme démontré.

NE PAS PERCER DANS LE CADRE MÉTALLIQUE.

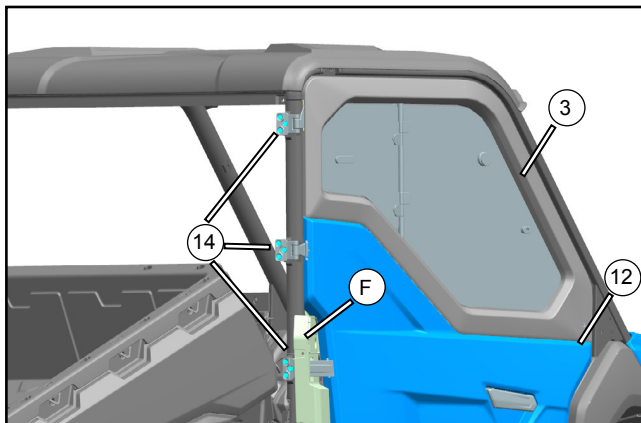
i La spécification du foret est de 10 mm.
Le côté gauche est percé de la même façon.
NE PAS PERCER DANS LE CADRE MÉTALLIQUE.



Installez et fixez la plaque de verrouillage droite (12) avec des boulons (13) à l'emplacement du trou percé.

i Côté droit illustré. La plaque de verrouillage gauche (7) est assemblée de la même façon.

BOULON	M8×20	30006-080020810	16-22N.m
--------	-------	-----------------	----------

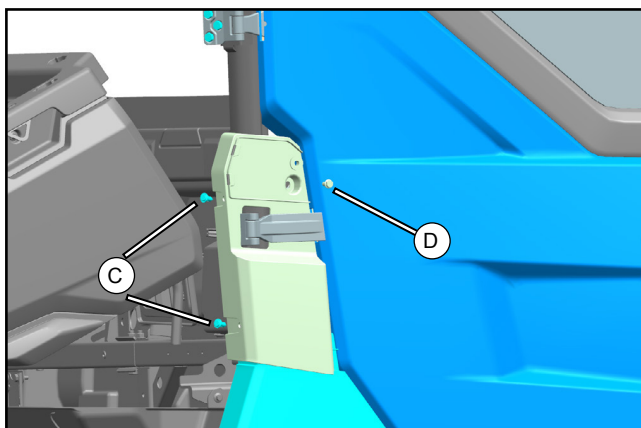
ASSEMBLAGE ET INSTALLATION


Positionnez la porte sur le cadre de la cabine, et verrouillez le côté porte (3) sur la plaque de verrouillage (12).

Fixez la charnière supérieure arrière (9), supérieure et inférieure sur les plaques de liaison (10,11) à la cabine arrière avec des vis (14) et serrez-les.

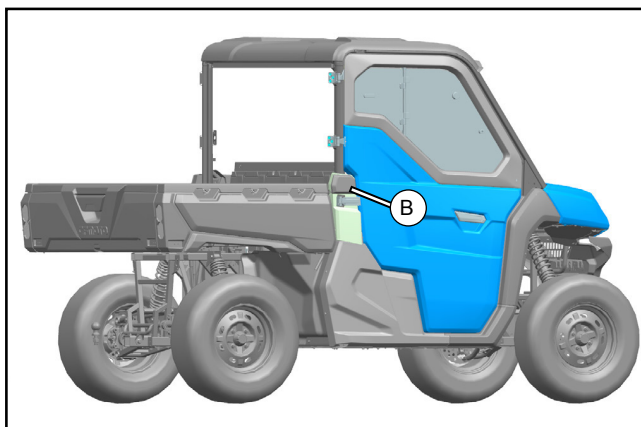
i La plaque de raccordement inférieure doit passer par l'arrière du panneau supérieur latéral (F).
Porte droite (3) illustrée. La porte latérale gauche (1) est montée de la même façon.

VIS	M8×16	30122-080016810	16-22N.m
-----	-------	-----------------	----------



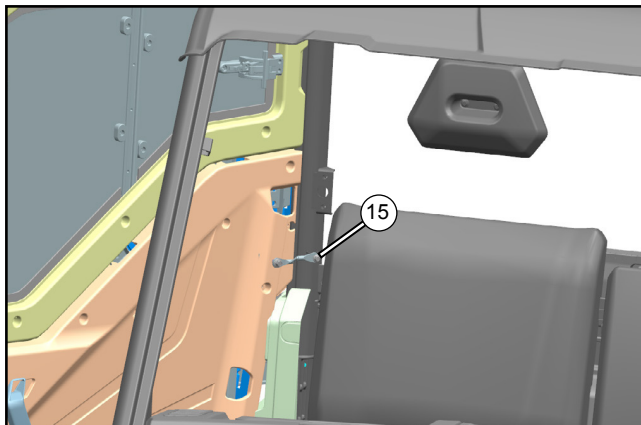
Installez le boulon (D) et les clips en plastique (C).
Le côté gauche est assemblé de la même manière.

i Le côté gauche est assemblé de la même manière.



Installez le couvercle du support de charnière (B).

i Le côté gauche est assemblé de la même manière.



Ouvrez la porte latérale et fixez le câble de fin de course au cadre avec le boulon (15).

i Le côté gauche est assemblé de la même manière.

